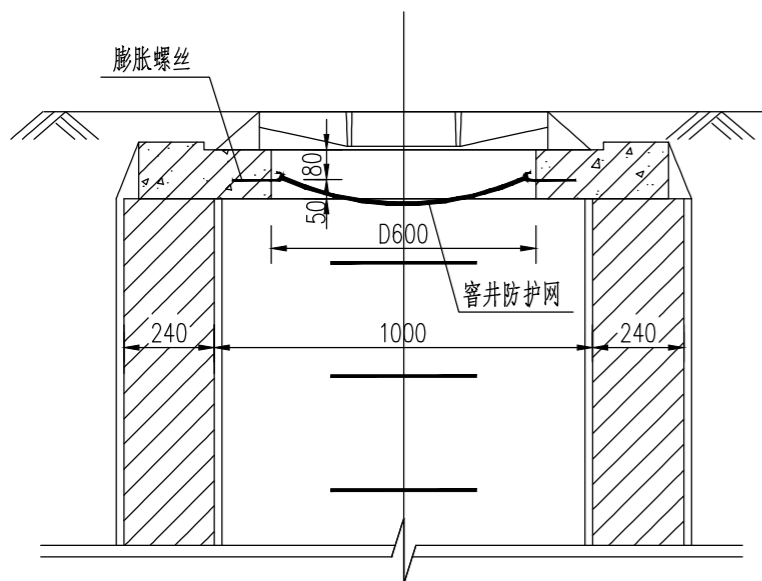
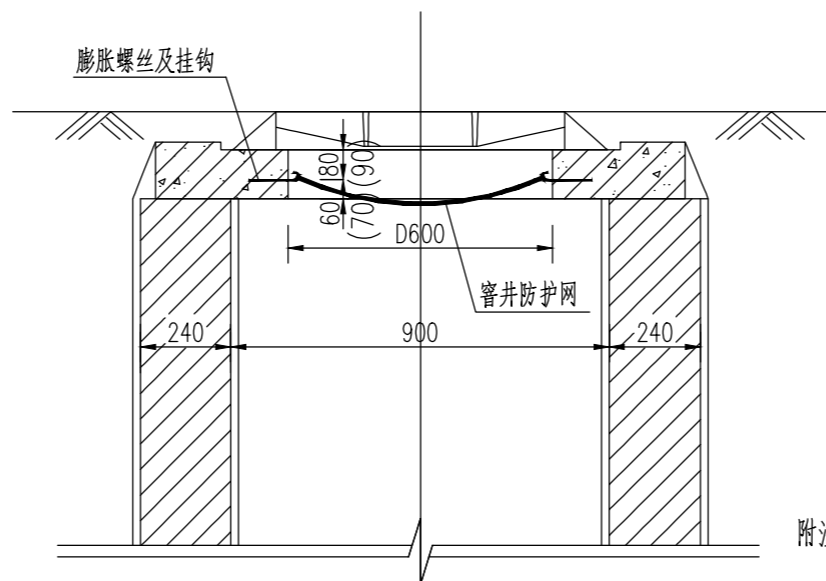


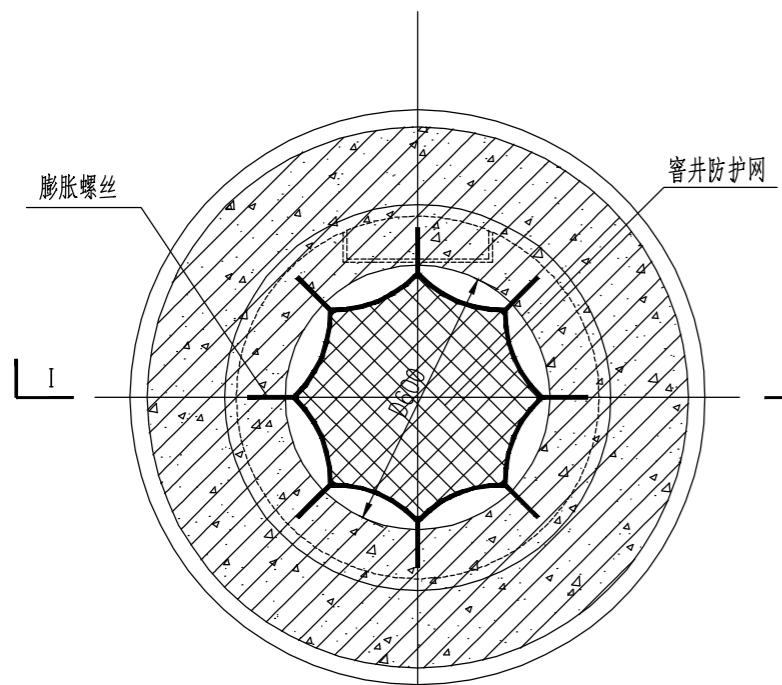
暖通	
给排水	电气
建筑	结构
会签	



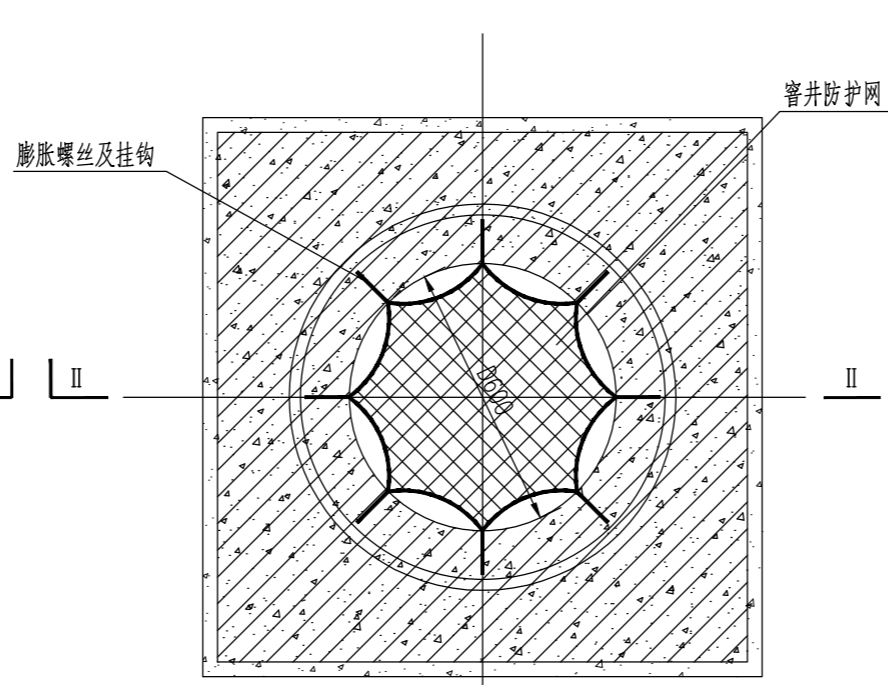
I-I 剖面 1:20



II-II 剖面 1:20



平面 1:20



平面 1:20

附注:

- 1、本图尺寸以毫米(mm)计。
- 2、窨井防坠网产品参数:
 - 1) 窨井防坠网承重不低于200千克以上;
 - 2) 窨井防坠网直径600毫米;
 - 3) 窨井防坠网网体、边绳为高强度聚乙烯等耐潮防腐阻燃材料制成;
 - 4) 窨井防坠网网体的网绳直径6毫米-8毫米;
 - 5) 窨井防坠网以高强丝、膨体纱、涤纶、维纶、及其他材料为原料制成;
 - 6) 窨井防坠网所有网绳由不小于3股单绳制成;
 - 7) 窨井防坠网上的所有节点都牢固固定;
 - 8) 窨井防坠网形状为菱形或方形,其网目边长不应大于10厘米;
 - 9) 窨井防坠网网绳断裂强度 $\geq 1600\text{N}$;
 - 10) 窨井防坠网冲击力 ≥ 500 焦耳能量的冲击,网绳不断裂。
 - 11) 耐候性应符合GB5725-2009《安全网》标准的相关规定。
- 3、窨井防坠网不锈钢膨胀螺丝及挂钩的产品要求:
 - 1) 材质为304不锈钢;
 - 2) 螺杆直径10毫米,长度130毫米。
- 4、窨井防坠网施工要求:
 - 1) 在窨井预埋钢筋砼盖板内壁确定膨胀螺栓孔位8个,沿圆周大致均分,基本水平;
 - 2) 浇注盖板时预埋螺栓,螺栓插入盖板砼壁合适长度(不得过短),同时挂钩应朝上;
 - 3) 窨井、管道均施工完成后挂防坠网;
 - 4) 合格测试:用150千克重物置于网中2~3分钟后取出,检查井筒壁、膨胀螺栓和窨井防坠网。要求井筒壁无破损,膨胀螺栓不松不折,防坠网无破裂。

序号	日期	修改说明
设计单位		
		
上海思筑建筑规划设计有限公司 SHANGHAI SIZHU ARCHITECTURAL & URBAN PLANNING DESIGNING CO.,LTD. 设计证书编号: A131004347		

建设单位	九华镇政府
------	-------

项目名称	九华镇姜园村宜居宜业和美乡村建设项目
------	--------------------

子项名称	
------	--

设计编号	
------	--

审定	邱建明	
项目负责人	李森	
专业负责人	刘迅阳	
审核	刘迅阳	
校对	马建惠	
设计	刘亚锋	

图纸名称	防坠网设计图
------	--------

专业	建筑	设计阶段	施工图
图号	PS-SG-10	版次	A版
日期	2024.10		

出图签章

工程施工图设计出图专用章

资质证书号:A131004347

有效期至2025年03月16日止

上海市勘察设计行业协会统一颁发

执业签章