

南通市海门区万年小学空调线路改造 工程 设施 图纸目录

综合 部分 第 一 卷 第 1 册

卷册名称 配电房改造

目录 1 页 图纸 13 张 说明、清册 1 本

批准 审核 设计人

年 月 日

序号	图号	图名	套用
1	LZ-BOBD100S-A101-01	设计说明	
2	LZ-BOBD100S-A101-02	室外线路路径示意图	
3	LZ-BOBD100S-A101-03	250kVA箱变配置接线图	
4	LZ-BOBD100S-A101-04	10kV欧式箱变基础接地图	
5	LZ-BOBD100S-A101-05	欧式箱变基础示意图	
6	LZ-BOBD100S-A101-06	材料清册	
7	LZ-BOBD100S-A101-07	电缆敷设说明	
8	LZ-BOBD100S-A101-08	电缆井及排管施工说明	
9	LZ-BOBD100S-A101-09	排管敷设断面图	
10	LZ-BOBD100S-A101-10	115X12-1型直通手井施工图	
11	LZ-BOBD100S-A101-11	工井接地装置	
12	LZ-BOBD100S-A101-12	电缆拉管断面示意图	
13	LZ-BOBD100S-A101-13	场地围栏样图	
14			
15			
16			
17			
18			
19			
20			

# 设计说明

## 一、设计依据:

- 1)《供配电系统设计规范》(GB 50052-2009)
- 2)《20kV及以下变电所设计规范》(GB 50053-2013)
- 3)《低压配电设计规范》(GB 50054-2011)
- 4)《江苏省工程建设标准 35kV及以下客户端变电所建设标准》

## 二、设计范围及概况:

本工程为南通市海门区万年小学空调线路改造(配电房改造部分),设计概述如下:

- 1、由于万年小学由原容量48kVA申请增容为250kVA,故新增一台250kVA箱式变,原低压接入线路拆除。
- 2、一路10kV电源供电,电源接用10kV万年线26-2#杆加装分界开关(刀闸与一二次融合智能真空断路器组合)电缆接入;单电源,高供低计;计量互感器变比为400/5,0.2s级。
- 3、原配电房只拆除计量,从箱变新出线新放电缆至原配电房进线总柜,其他维持原状。

## 三、施工要求及工程量统计:

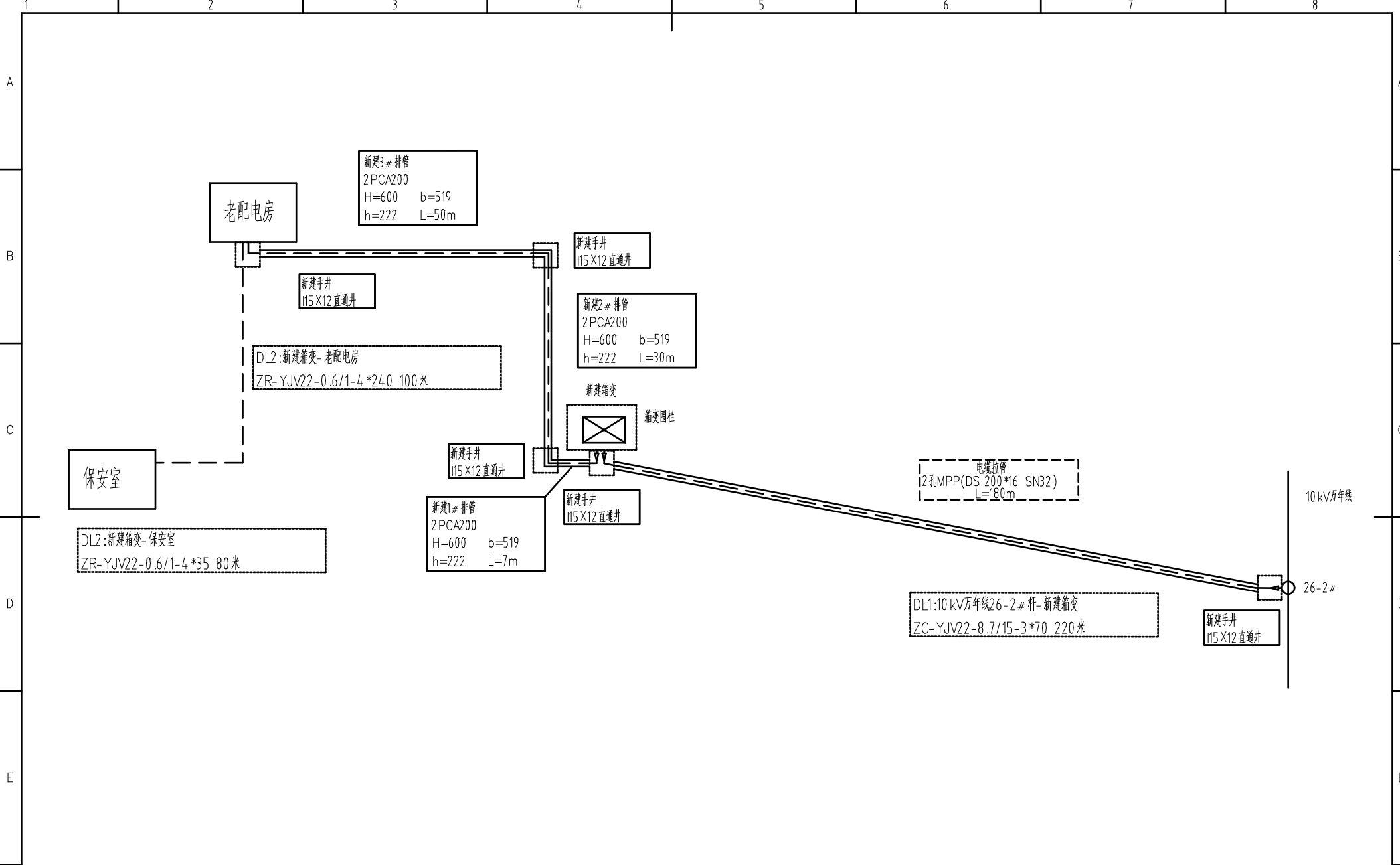
- 1、本工程新建2孔MPP(DS 200\*16 SN32)电缆拉管180m,新建PCΦ200B排管通道87m;新建115X12型直通井5基;新建箱变基础1座;排管长度均以现场实测为准;本工程新建手井不应设置在道路中;新建手井施工需考虑电缆施工弯半径施工要求;箱变基础标高按所在位置标高+0.5M制作。基础四面分别距中安装0.2M\*0.4M排气孔一处。
- 2、新放电缆ZR-YJV22-8.7/15-3\*70 220米,ZR-YJV22-0.6/1-4\*240 100米.ZR-YJV22-0.6/1-4\*35 80米

## 四、施工前注意事项:

- 1、本设计方案,需经供电部门确认同意后方可实施。
- 2、选择低压电缆时应与低压开关相匹配,满足相应安全规程要求。
- 3、未尽事宜按国家有关规定执行。
- 4、电缆在室内采用明敷时,电缆不应有黄麻或其他易燃的外护层。
- 5、无铠装的电缆在室内水平明敷时距地面不应小于2.5m,垂直敷设时距地面不应小于1.8m,否则应有防止机械损伤的措施。
- 6、户内相同电压的电缆并列明敷时,电缆之间的净距不应小于35mm,且不应小于电缆外径。1kV以下电力电缆及控制电缆与1kV以上电力电缆宜分开敷,当并列明敷时,其净距不应小于0.15m。
- 7、为了防止热力管道对电缆产生热效应以及在施工和检修管道时对电缆可能造成的损坏,电缆明敷时,电缆与热力管道的净距不应小于1m,否则应采取隔热措施。电缆与非热力管道的净距不应小于0.5m。
- 8、电缆水平悬挂在钢索上时,电力电缆固定点间的间距不应大于0.75m,控制电缆固定点间的间距不应大于0.6m。
- 9、电缆在室内埋地敷设或电缆通过墙、楼板时,应穿钢管保护,穿管内径不应小于电缆外径的1.5倍。

## 五、未尽事宜协商解决。

南通海门联众实业有限公司			工程设计两级 A232053451号		南通市海门区万年小学空调线路改造		施工图 设计阶段
批 准		校 核		设计说明			
审 核		设 计					
		设计制图					
比 例		日 期		图 号	LZ-BOBD100 S-A101-01		



图例:

	10 kV原有线路		拆除		400V原有线路
	10 kV新线路		新立电杆		400V新线路
	10 kV原电缆		新增配变		低压分支箱
	10 kV新电缆		原有拉线		配电箱
			新打拉线		箱变

南通海门联众实业有限公司			工程设计两级 A232053451号			南通市海门区万年小学空调线路改造		施工图 设计阶段	
批 准		校 核		室外线路路径示意图					
审 核		设 计							
比 例		设计制图							
			日 期			图 号		LZ-BOBD100S-A101-02	

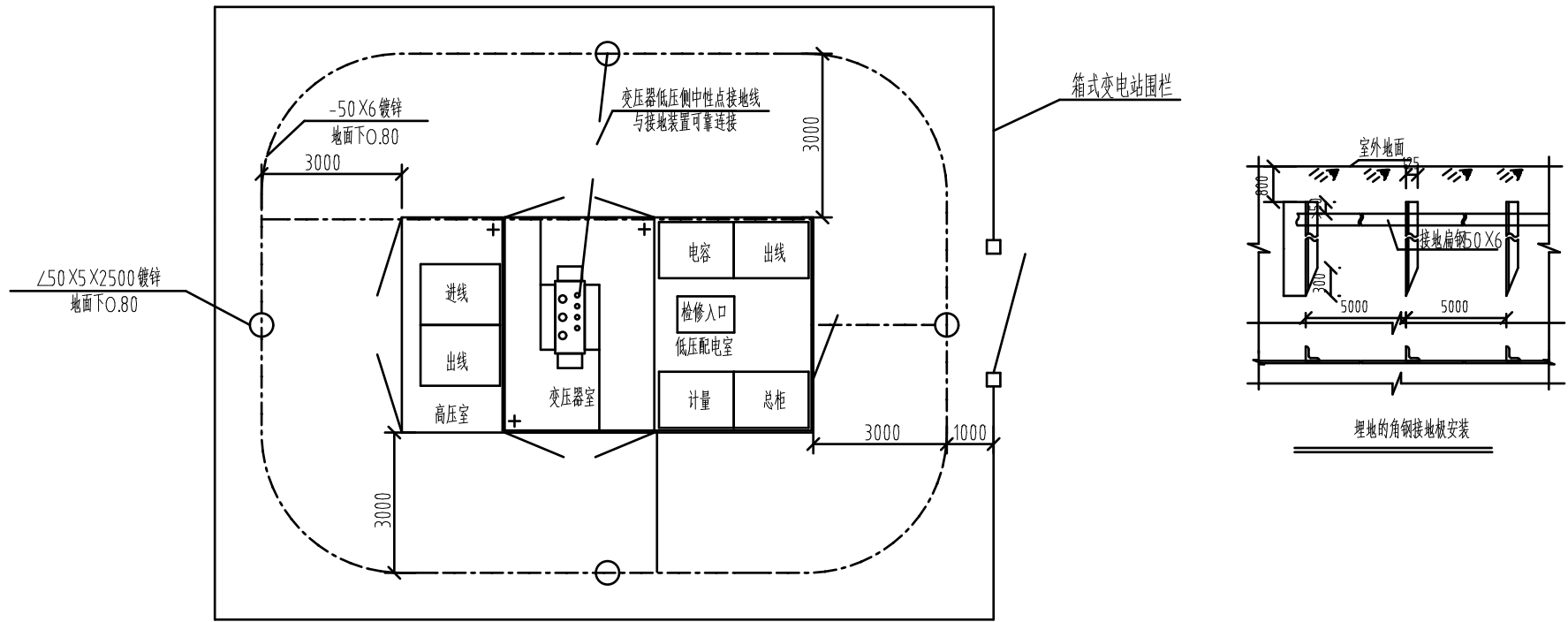
主电路方案编号			主电路方案编号									
母线规格	630A											
10 kV 主 电 路 方 案				0.4 kV 主 电 路 方 案								
10 kV/万年线26-2#杆 ZR-YJV22-8.7/15 kV-3*70 (新放)			ZR-YJV22-8.7/15 kV-3*70	TMY-4*(50*5)	PE: TMY-50*5							
开关柜编号	H1	H2	变压器	开关柜编号	D21	D22	D23	D24				
开关柜型号				开关柜型号	GGD	GGD	GGD	GGD				
开关柜尺寸(宽*深*高)				开关柜名称	低压计量	总柜	补偿柜	馈线柜				
开关柜名称	环网式开关柜-进线柜	环网式开关柜-出线柜	S13-M-250/10	规格数量								
运行电压/额定电压	10 kV/12 kV	10 kV/12 kV	10 ±2 x2.5%/0.4 kV	隔离开关		HS13 BX-600/4.1	1	刀熔开关,400A	1	600A/3P,刀开关	2	
额定电流(A)	630A	630A	Dyn11,Uk=4.5%	熔断器	NT4-630,630A	3						
负荷开关(环保气体绝缘)	12/630(三工位)20kV/0.4s,1	120/125(三工位)31.5kA,1	14.4/3/360.8/4 A	智能型框架式断路器,630A,3P		In=400A,Ir=(0.4~1.0)	1					
高压熔断器		XRN11-12/25A(31.5kA)3只		塑壳断路器,250A,3P						In=250A	3	
隔离开关				塑壳断路器,200A,3P						In=160A	1	
接地开关		1		电流互感器LQZJ2-0.66,0.2S	400/5	3						
带电显示器	1	1	配散热装置、温控器带数器通讯功能、 高温闭锁进线控制开关	电流互感器BH-0.66,0.5			400/5	6			400/5	6
电流互感器			满足GB20052-2020电力变压器 能效限定值及能效等级	微型断路器C125A/4P								
电压互感器				浪涌保护器 1级防雷								
故障显示器	1	1		电流表								2
高压避雷器17/45	3			电压表								2
保护装置				电容器			100Kvar	1				
高压电缆规格(mm <sup>2</sup> )	3*70	3*70		避雷器			HY1.5W-0.28/1.3	3				
				计量表		1						
				综合控制装置								1

- 说明:
- 箱变外壳和底板采用的材料依据国标及供电部门相关规程规范,造型和颜色应与周围环境相协调,外壳上应有相关的警示标志。
  - 箱变的造型必须符合国家电网公司的相关技术要求并得到同意后方可投入使用。
  - 箱变内加装电磁锁及照明装置;箱变安全防护等级不低于IP33。
  - 变压器由箱变厂家成套统一订货,变压器室风机电源由厂家自行解决。高压开关柜与变压器小门具备电气闭锁功能;高压柜带电,变压器室门不得打开。
  - 低压无功补偿由专业厂家提供成套装置,该装置具备如下功能:
    - 1)应采用复合开关电器、半导体开关电器等。具备过零自动投切功能。
    - 2)无功补偿容量根据国标要求暂估,变电所投运后如不能达到考核指标,应根据实测值增加补偿量。
  - 低压接线柜头距箱底高度>450,箱变使用环境温度-40~+45。
  - 计量方式:10 kV高供低计。计费方式:用电性质:大中专、中小学等用电。用电电价:单一制电价。功率因数标准:0.85。
  - 计量柜(箱)核心技术要求参照DL/44.8《电能计量装置技术管理规程》(有效版本)执行。
  - 低压总开关Ics>65 kA,应采用框架式断路器;低压分路开关:630 A壳架电流以下的Ics>50 kA,采用塑壳式断路器;800 A壳架电流以上的Ics>50 kA,采用框架式断路器。
  - 其他技术要求详见技术协议,制造商应提供准确的基础布置图,以便上建施工。
  - 未尽事宜详见国标及供电部门相关技术规程规范等。

主要设备材料表

序号	名称	型号及规格	单位	数量	备注
1	欧式箱变	500kVA 10/0.4	台	1	满足GB20052-2020电力变压器能效限定值及能效等级
2	角钢	∠50*50*5, L=2.5m	根	4	垂直接地体
3	热镀锌扁钢	-50*6	米	40	水平接地体及引上线
4	箱变基础		座	1	

南通海门联众实业有限公司		工程设计执照 A232053451号		南通市海门区万年小学空调线路改造		施工图 设计阶段	
批准		校核		250 kVA箱变配置接线图			
审核		设计					
比例		设计制图					
		日期		图号	LZ-BOBD100S-A101-03		



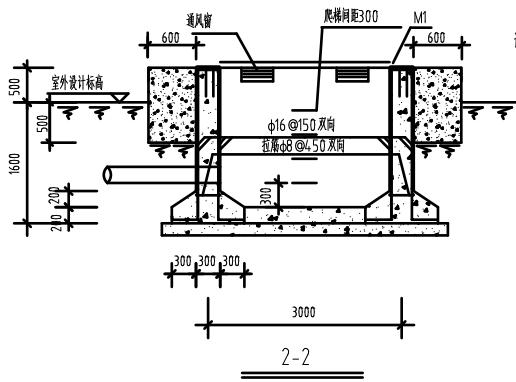
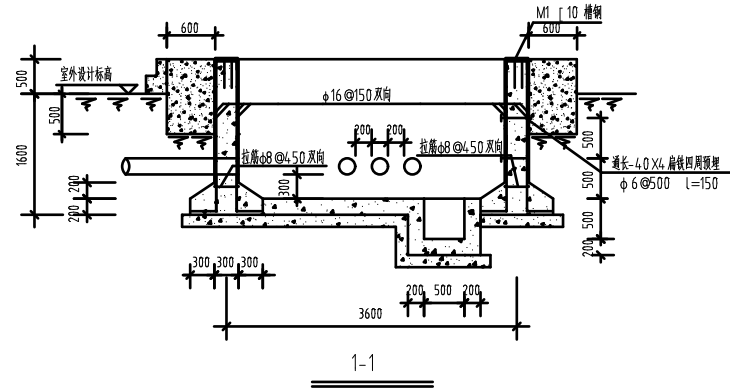
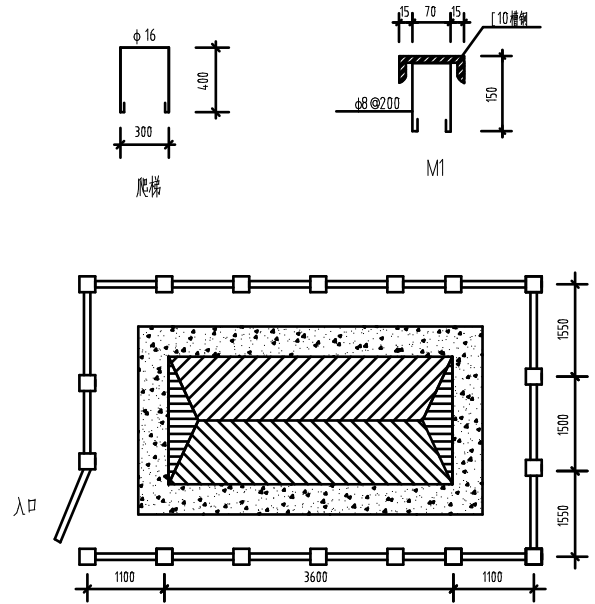
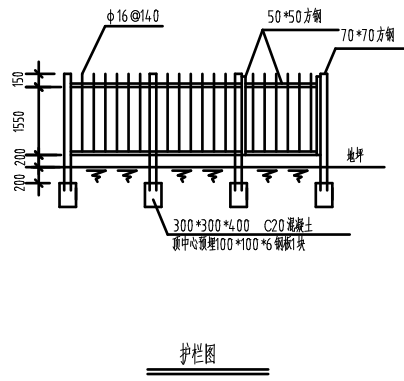
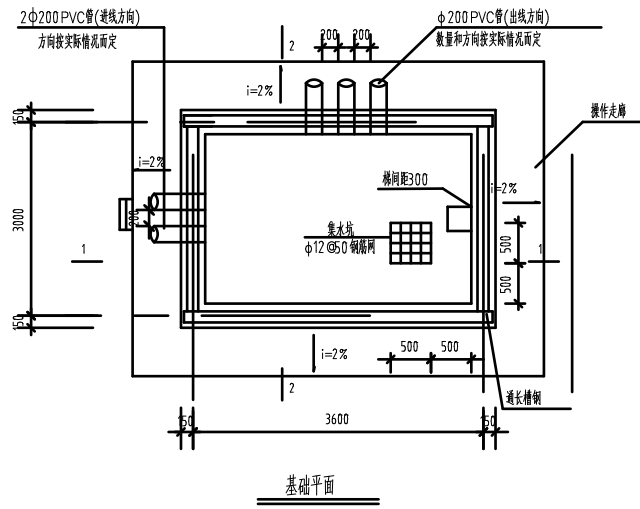
接地平面布置图

说明:

- 1、箱变内接地线高出室内地坪0.25米,接地极打入,顶端距地面0.8米,接地极和连接线表面应镀锌。接地装置做法见电气标准图集03D501-4《接地装置安装》、苏D01-2003《等电位联结设计与安装》。
- 2、为了避免将接地极顶部打裂,可参考图集《03D501-4 埋地的角钢接地极安装》施工。
- 3、在欧式箱式变电站装置基础的四周埋设好接地极,变压器零线、中性线、外壳三点共同接地,接地电阻 $R \leq 4 \Omega$ 。

4	——	变压器低压侧中性点接地线	VV-1.0-1X95	米	10	
3	+	临时接地线柱		个	3	
2	○	接地极	Z50 X50 X5 L=2500 镀锌	根	4	03D501-4
1	- - -	接地线	-50 X6 镀锌	米	40	03D501-4
序号	符号	设备名称	型号规格	单位	数量	备注

南通海门联众实业有限公司			工程设计两级 A232053451号		南通市海门区万年小学空调线路改造		施工图 设计阶段	
批准		校核		10 kV欧式箱变基础接地图				
审核		设计						
比例		设计制图						
		日期		图号	LZ-BOBD100S-A101-04			



- 说明:
1. 结构砼强度等级为C25,基础垫层砼强度等级为C15(厚度150)。外露部位贴瓷片,观感、颜色与箱体配合协调。
  2. 地基处理按实际情况采取措施。
  3. 基础与围栏之间的地面铺设混凝土预制块。
  4. 箱体尺寸长×宽以供货厂家提供的尺寸为准。
  5. 电缆进出线管方向和数量应按实际情况确定。
  6. 爬梯位置应根据供货厂家提供的活动底板位置确定,爬梯涂刷红丹两道、面漆两道。
  7. 通风窗采用2mm厚钢板冲压百叶窗,百叶窗孔距不大于10mm,百叶窗外框为L25mm\*25mm\*4mm。
  8. 护栏与箱体外壳间的距离确保箱体门打开≥90°。
  9. 护栏门上加挂锁,并设防雨板,护栏现场焊接,护栏焊接后涂红丹两道、面漆两道,焊缝处做好防腐处理。
  10. 基础与地脚及箱体基础与操作走廊基础间设置10mm宽的贯通变形沉降缝,采用2.4#镀锌铁皮、聚氨酯、沥青麻丝、沥青砂浆、密封材料填充堵。
  11. 所有线管穿砌结构处设置防水套管,套管与线管间填充沥青麻丝、防水材料密封。
  12. 此基础图系根据厂家样本绘制,具体尺寸根据中标厂家提供尺寸为准。

以上仅为箱变尺寸参考,实际外形尺寸以厂家到货为准;

南通海门联众实业有限公司			工程设计编号 A232053451号		南通市海门区万年小学空调线路改造		施工图	设计阶段
批准		校核			欧式箱变基础示意图			
审核		设计						
比例		设计制图						
					日期	图号		LZ-BOBD100 S-A101-05

A	28						
	27						
	26						
	25						
	24						
B	23						
	22						
	21						
	20	托架		只	63		
C	19	盖板	1.5m*1.2m	套	5		
	18	箱变接地	接地线,热镀锌扁钢,-50 X6 镀锌	米	40		
	17	箱变接地	接地板,角钢 ∠50*50*5 , L=2.5m	根	4		
	16	手井接地	JD-1	组	10		
	15	封堵装置		套	8		
	14	水平接地体	-40 x4	米	10		
	13	电缆接线端子	铜,70mm <sup>2</sup> ,双孔	只	6		
	12	400V户内电缆终端	4 X35	付	2		
	11	400V户内电缆终端	4 X240	付	2		
	D	10	10kV户内电缆终端	3X70	付	1	
9		10kV户外电缆终端	3X70	付	1		
8		装置性材料	电力电缆,AC400V,ZR-YJV22-0.6/1-4*35	米	80		
7		装置性材料	电力电缆,AC400V,ZR-YJV22-0.6/1-4*240	米	100		
6		装置性材料	ZC-YJV22-8.7/15-3*70	米	220		
E		5	箱变基础		只	1	
	4	箱变	250kVA	只	1	详见主接线图	
	3	手井	115 X12 直通井	只	5		
	2	电缆保护管	DS 200 *16 SNB2 MPP	米	180 *2		
	1	电缆保护管	2PCA200	米	87	涉及破水泥路面87米	
	序号	名称	规格	单位	数量	物料编码	备注

设备材料表

海门联众实业有限公司		工程设计丙级 A232053415号		南通市海门区万年小学空调线路改造		施工图 设计阶段	
批准		审核		材料清册			
审核		设计					
			设计制图				
比例		日期		年	月	图号	LZ-BOBD100S-A101-06

一、电缆敷设应遵照《电气装置安装工程电缆线路施工及验收标准》(GB50168-2018)的要求进行。

二、直埋电缆敷设:

1、电缆直埋型式敷设可用于电缆上杆段,且直埋长度不得超过20m。电缆引出地面至终端杆时,应采用对开式电缆保护钢管,保护钢管埋入地面的深度不应小于100mm,以C30细石混凝土固结在砖壁中或直接浇筑在混凝土壁板中;电缆在建筑物下采用穿管敷设时,其管口伸出散水坡边缘 0.5m。

2、直埋敷设电缆通道起止点、转弯处及沿线在地面上应设置明显的电缆标识,且标识应设置在直埋段电缆两侧,反映直埋段电缆宽度,警示及掌握电缆路径的实际走向。

3、直埋段电缆应采用铺沙加保护板的方式。铺沙厚度为电缆上下各100mm。通道上方必须设置保护盖板。盖板应安放平整,板间接缝严密。保护盖板应采用混凝土钢筋浇筑而成,宽度应超过直埋电缆宽度两侧各200mm,不得采用砖替代保护盖板,直埋敷设的电缆上方沿土层内应铺设带有电力标识的警示带。

4、电缆在室外直埋敷设,电缆与建筑物、铁路、公路、地下设施、平行、接近或交叉敷设的处理见图 324-NTJP-DLXL-004~324-NTJP-DLXL-007(实际工程中只提供相关图纸)。电缆穿管敷设时可参考直埋敷设电缆的做法。

5、室外直埋电缆,在易受外力破坏地段,如未设标示桩,应在其附近构筑物上牢固悬挂“此处有地下高压电缆,严禁开挖”的标示牌,或采用其它安全措施。

三、电缆导管内电缆敷设(排管、拉管):

1、电缆导管内壁应光滑无毛刺,在敷设电缆前,应进行疏通,清除杂物。管道内部应无积水,且应无杂物堵塞。穿电缆时,不得损伤护层,可采用无腐蚀性的润滑剂(粉)。

2、电缆在排管内敷设时,电缆的牵引力和侧压力必须小于制造厂家提供的该电缆的允许牵引力和允许侧压力。排管内径应大于电缆外径的1.5倍,每管只穿一根电缆,排管内单根电缆长度不应超过600mm,如需超过应出具专项论证报告。

3、排管管口应无毛刺和尖锐棱角,管口应做成喇叭形,管口应采取防止损伤电缆的处理措施;电缆的最小弯曲半径 $15D$ , $D$ 为电缆外径;弯头不宜超过3个,直角弯不宜超过2个;电缆优先敷设在排管下层,请施工单位按敷设断面图敷设,并向运行单位提供竣工敷设断面图。

4、电缆敷设到位后应做好电缆固定和管口封堵,并应做好管口与电缆接触部分的保护。

四、电缆沟敷设:

1、电缆沟挖掘开始前,应将施工地段的地下管线、土质和地形等情况了解清楚。在有地下管线的地段挖沟时,应采取防止损坏管线。在杆塔或建筑物附近挖沟时,应采取防止坍塌措施。

2、电缆沟内所有电缆均应敷设在支架上,支架应与预埋件相连,应安装牢固,平直,无明显扭曲,表面光滑,无卷边、尖角和毛刺;电缆应整齐规范排列,不得缠绕叠压,在支架上水平敷设时,电缆相互间宜有一倍电缆外径的空隙;在终端、转弯及接头两侧,直段每隔 10m,应以固定,垂直敷设则在每一支持点处固定,固定电缆的夹具应采用经防腐处理的扁钢制夹具、尼龙扎带或镀塑金属扎带固定电缆,由施工单位根据电缆型号及外径自行选用,不得用铁丝直接捆扎电缆,紧固夹具两边的螺丝应交替进行,不能过紧或过松,松紧程度应一致。

3、电缆沟中敷设的电缆,应在引出端、终端以及中间接头和走向有变化的处所挂标示牌,注明电缆规格、型号、回路及用途,以便维修。标示牌、标志牌的制作见324-NTJP-DLXL-002~324-NTJP-DLXL-003图。

4、所有铁件须作防锈处理,室外构配件应采用镀锌制品,若无热镀条件,均刷二度底漆,一度黑漆。

5、在长度大于3m的电力手井中敷设电缆等同于电缆沟敷设。

五、防火施工:

1、电缆穿墙、穿楼板的孔洞处,电缆进盘、柜、箱的开孔部位及电缆穿保护管的管口处,均应实施防火封堵;在封堵电缆孔洞时,封堵应严实可靠,不应有明显的裂缝和可见的缝隙,孔洞较大者应加耐火衬板后再进行封堵,封堵不应遮盖、污损电缆标示牌;同通道敷设的低压电源线、通讯光缆(含余缆架),应采用阻燃电缆,并采取阻燃管、防火槽盒等防火隔离措施。

2、防火封堵设施的施工,应严格落实《江苏省电力公司电缆防火封堵施工工艺导则》(Q/GDW-10-J266)及《电力工程电缆防火封堵施工工艺导则》(DL/T5707)等有关规程规范的要求;电缆防火施工竣工后,应将施工工艺记录或施工安装记录、安装工艺说明书、产品合格证、产品抽检报告、施工监理资料等作为竣工资料的一部分,提供给电缆运检单位。

六、电缆沟、电力手井内所有金属构件和环网柜、对接箱及箱变基础、电缆终端盒中间接头盒的外壳和电缆的金属外皮、金属保护管、电缆支架都必须均应可靠接地;环网柜、对接箱及箱变基础接地电阻应小于 $4\Omega$ ,电缆沟、电缆终端盒中间接头盒的外壳接地电阻应小于 $5\Omega$ ,电力手井接地电阻应小于 $10\Omega$ ;接地极、接地扁铁、电缆支架之间的焊缝应满焊,一般焊缝高度不小于扁铁、角钢厚度,垂直交叉的接地扁铁之间、接地扁铁与电缆支架之间搭接焊缝长度不得小于扁铁宽度,双面满焊;接地扁铁搭接长度不小于扁铁宽度的2倍,搭接处三面满焊。

七、为保证电缆支架、墙架、保护管等正确安装,施工前电气安装人员应仔细核对对电气设备位置和电缆敷设路径,并根据现场施工情况与土建施工人员密切配合,保证预埋件和预留孔洞位置准确。

八、电缆敷设时,电缆应从电缆盘的上端引出,不应使电缆在支架或地面上摩擦拖拉;机械牵引时,牵引端应采用专用的拉线网套或牵引头,中间应使用电缆放线滑车。

九、电缆头制作前,应将用于牵引部分的电缆切除;电缆在终端头与接头附近宜留有备用长度;电缆中间接头应放置在电缆井或检查井内。

十、电缆穿墙、穿楼板的孔洞处,电缆进盘、柜、箱的开孔部位及电缆穿保护管管口处的固定,均应应采用管口柔性专用固定装置,防止短路电力引起电缆鞭击受损。

十一、室外电缆暗敷工程,应在竣工交付验收时,将竣工图移交运行单位,以供维修管理之用。

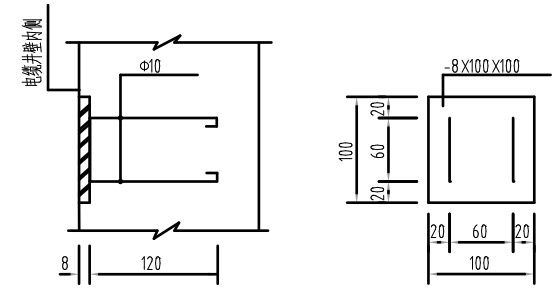
十二、同一用户的双回路电力电缆,同通道敷设时应两侧布置。

南通海门联众实业有限公司			工程设计两级 A232053451号		南通市海门区万年小学空调线路改造		施工图	设计阶段
批 准		校 核		电 缆 敷 设 说 明		图 号	LZ-BOBD100S-A101-07	
审 核		设 计						
比 例		设计制图						
				日期				

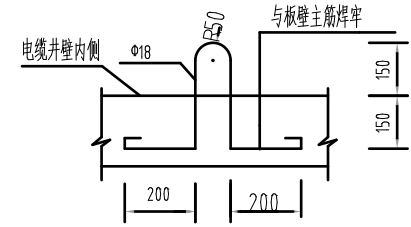


# 施工说明

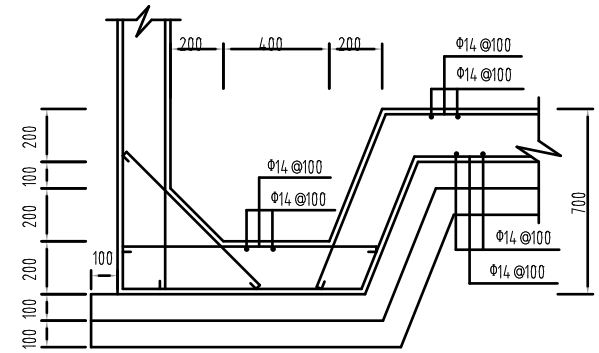
1. 电缆井通用图按 $\theta$ (或 $\alpha$ )= $0^{\circ}$ ,  $30^{\circ}$ (或 $-30^{\circ}$ ),  $60^{\circ}$ (或 $-60^{\circ}$ ),  $90^{\circ}$ 绘制, 工程中允许角度在  $\pm 15^{\circ}$  之内变化, 但拉环相对位置及方向不变。当 $\theta$ (或 $\alpha$ )变化时, 图中标 \* 的尺寸由现场放样确定。
2. 材料: 钢筋“ $\phi$ ”为HPB235钢, “ $\Phi$ ”为HRB335钢, 除图中说明外, 混凝土均为C30, 焊条为E43xx。
3. 电缆井受力钢筋的搭接长度均为  $30d$ ( $d$ 为钢筋直径)。
4. 埋件M, 位置(水平方向): <一>在内侧转角( $>180^{\circ}$ )点两侧 150mm处各设一块; <二>在外侧转角( $<180^{\circ}$ )点两侧400mm处各设一块; <三>直线段埋件间距 800mm。(竖直方向): 上、下两排分别距电缆井顶板、底板内壁300mm。
5. 埋件M, 铁件面与电缆井内壁平齐(必须露出铁件), 外露铁件均刷防锈漆二度, 灰色调和漆一度, 作防锈处理。
6. 每一电缆井设两处接地, 其位置设在电缆井两侧, 每处用-4.0X4 镀锌扁钢引至电缆井外壁, 连接的扁钢应按电气连通要求进行焊接, 电缆井接地装置参照“工井接地装置”图施工。
7. 所有电缆井外侧均粉刷 20mm厚1:2.5防水水泥砂浆。
8. 预留洞口本期未敷设排管者用 M5 水泥砂浆, MU7.5 粘土砖砌筑封堵; 导管(或排管)两端管口均以棉纱填实, 深度为  $1.5D$ ( $D$ 为管径), 然后用 20mm厚 1:2.5防水水泥砂浆封堵压实并抹光。
9. 埋件M、集水坑及拉环大样见右图。
10. 如无特殊说明, 电缆手井盖应采用荷载不小于50吨的成套盖板。
11. 电缆排管采用PVC-U、PVC-C电力保护管或玻璃钢管外包钢筋混凝土方式构筑。PVC-U、PVC-C管材的色泽应均匀一致, 不允许有气泡、裂口、以及明显的杂质, 内壁应光滑平整, 无毛刺。环刚度不小于 $8\text{ kN/m}^2$ , 管材其余指标必须满足《埋地排水用硬聚氯乙烯(PVC-U)双壁波纹管》GB/T 18477-2001标准要求。  
玻璃钢管应采用无碱玻璃纤维增强塑料电缆管, 壁厚不小于5mm, 管刚度不小于1.2MPa, 玻璃纤维维金属氧化物含量 $\leq 0.8\%$ , 其余指标必须满足《玻璃纤维增强塑料电缆管》DL/T 802-2002标准要求。
12. 排管敷设完毕, 排管与井内壁应呈喇叭口状。排管与井壁(或墙壁)之间采用膨胀混凝土进行堵塞, 密实, 然后在井壁(或墙壁)内外两侧用聚乙烯胶泥嵌缝。土建施工时, 手井中排管管口须用管口封堵盖封堵; 电缆敷设后, 电缆排管用防水防火材料封堵。
13. 施工过程中, 如遇其它妨碍施工的地下设施, 应及时同设计单位联系, 施工单位不得擅自修改施工图纸。
14. 电缆井及排管按三级防水要求施工, 施工质量应严格按“GB-50108-2008”(地下工程防水技术规范)及“GB-50208-2011”(地下防水工程质量验收规范)执行。



埋件M大样



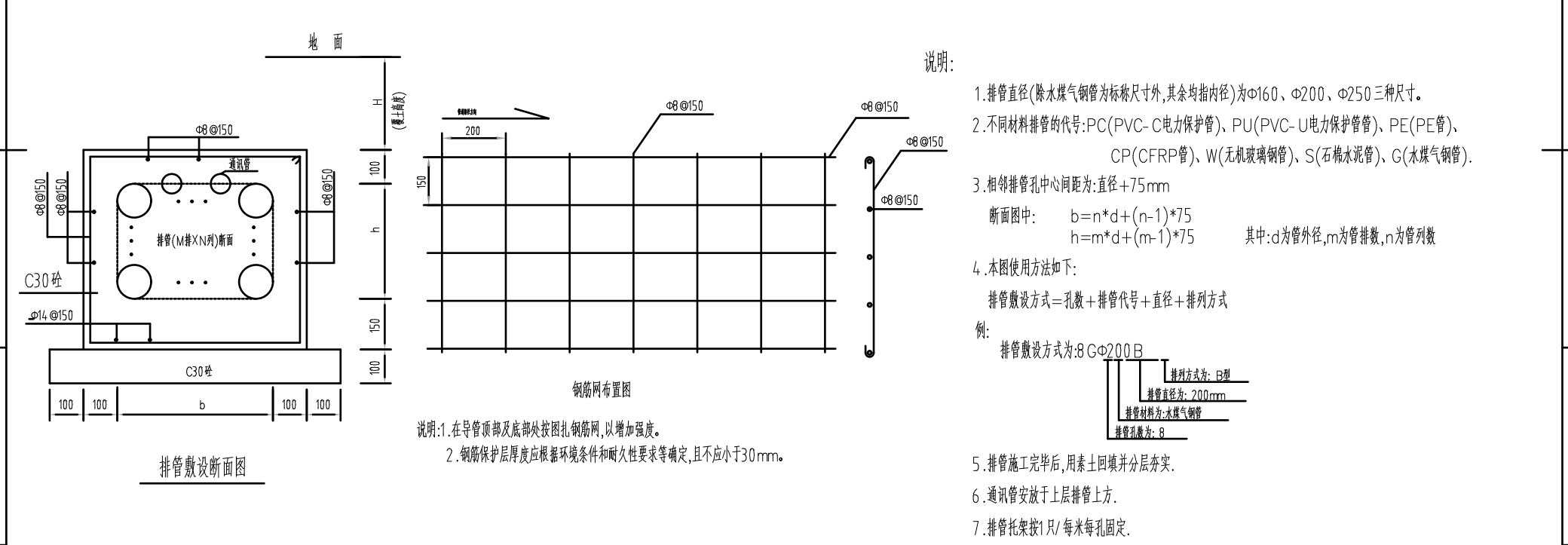
拉环大样



集水坑断面大样

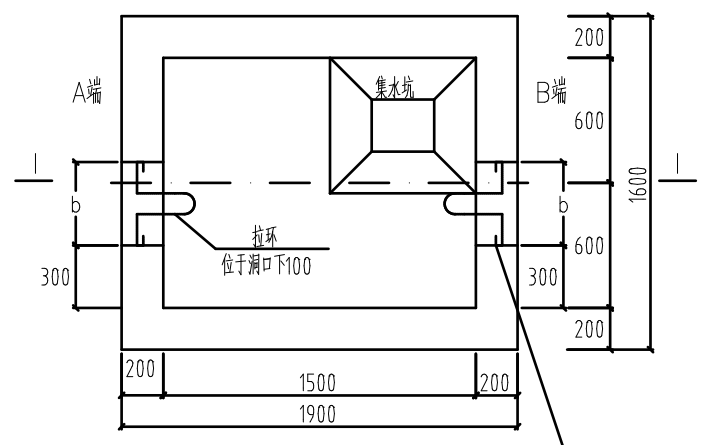
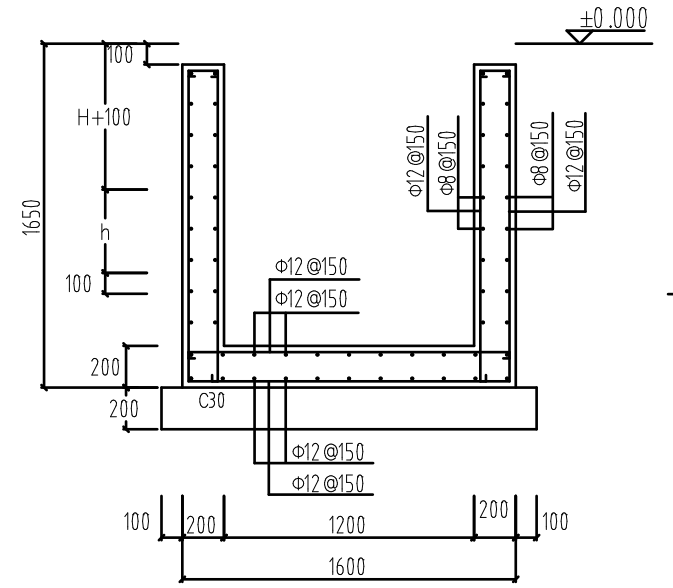
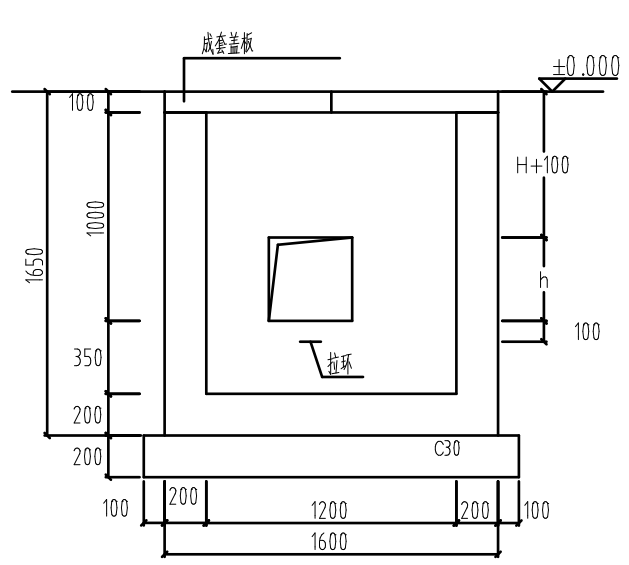
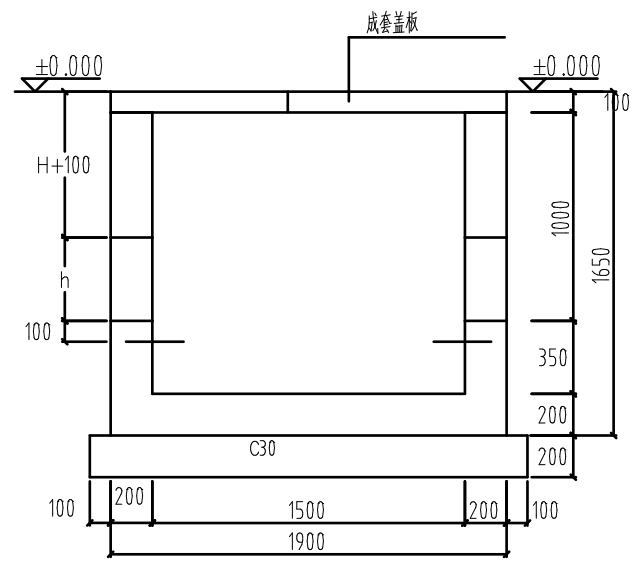
南通海门联众实业有限公司		工程设计甲级 A232053451号		南通市海门区万年小学空调线路改造		施工图	设计阶段
批 准		校 核		电缆井及排管施工说明			
审 核		设 计					
比 例		设计制图					
		日 期		图 号	LZ-BOBD100S-A101-08		

排列形式 \ 孔数	4	6	8	9	10	12	15	16	18	20	24
A 型											
B 型											
C 型											



南通海门联众实业有限公司			工程设计执照 A232053451号		南通市海门区万年小学空调线路改造		施工图 设计阶段	
批准		校核		排管敷设断面图				
审核		设计						
比例		设计制图						
			日期		图号		LZ-BOBD100S-A101-09	

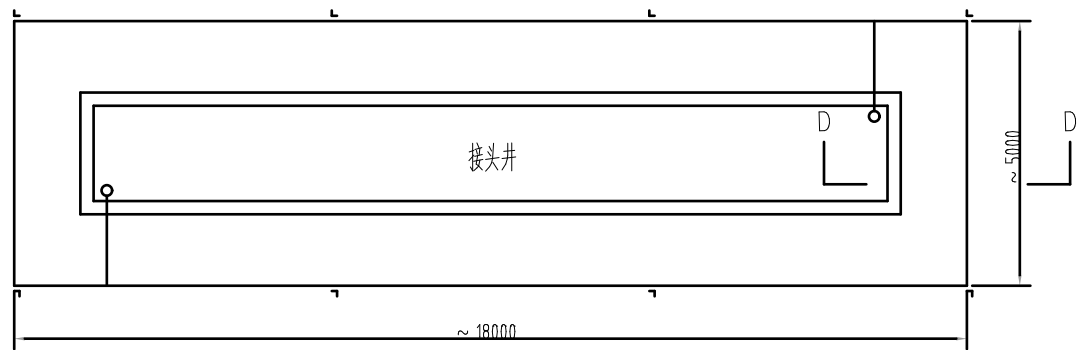
主要材料表				
编号	名称	型号规格	数量	单位
1	钢筋	Φ8	46.2	kg
2	钢筋	Φ12	201.8	kg
3	钢筋	Φ18	4.0	kg
4	铁附件		14.8	kg
5	混凝土	C30	2.22	m <sup>3</sup>
6	混凝土	C30	0.38	m <sup>3</sup>
7	盖板	1.5mX1.2m	1	套



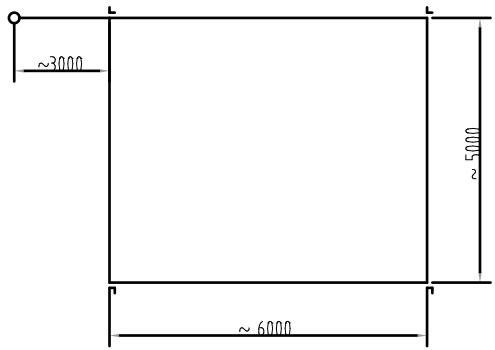
预留洞口(bXh)洞口离地面H+100  
洞口顶加2Φ18,伸过洞口边300

- 说明:
- 1.图中±0.000按现场地面高程取值。
  - 2.混凝土:C30,钢筋:”Φ”为I级钢。
  - 3.手井预留洞位置可根据排管方向作相应调整,注意洞口与井中心的偏移值,排管与手井内壁应呈喇叭口状。
  - 4.图中b h H根据此洞口外侧电缆排管断面图取值,详见电缆手井、排管平面布置图。
  - 5.集水坑、埋件参见”GD-BT104-001”图。
  - 6.成套盖板设计荷载汽-50。

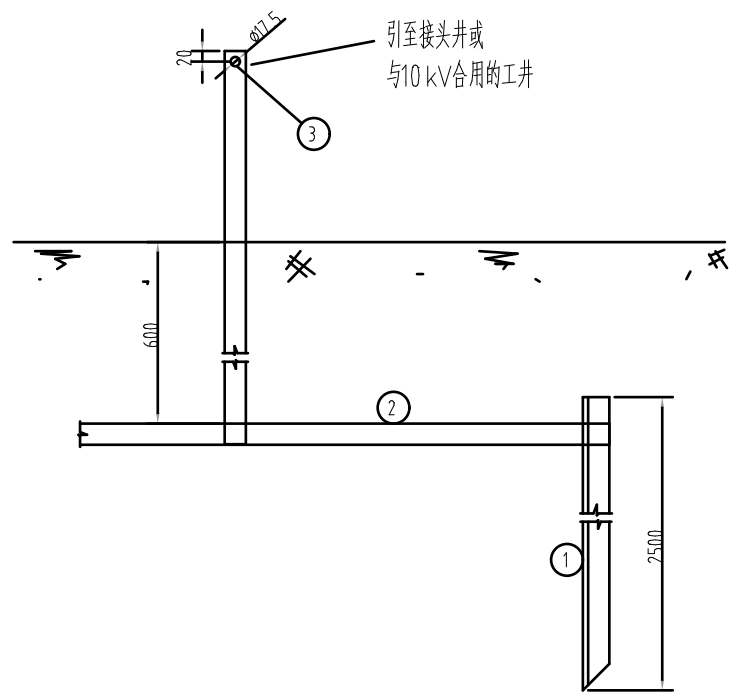
南通海门联众实业有限公司		工程设计执照 A232053451号		南通市海门区万年小学空调线路改造		施工图 设计阶段	
批准		校核		115 X12- I型直通手井施工图			
审核		设计					
比例		设计制图					
				日期	图号		LZ-BOBD100S-A101-10



JD-2



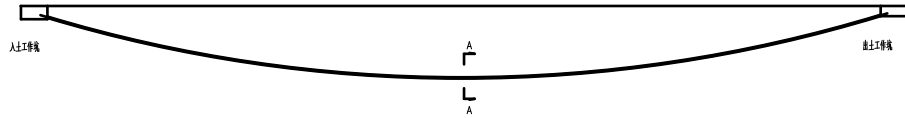
JD-1



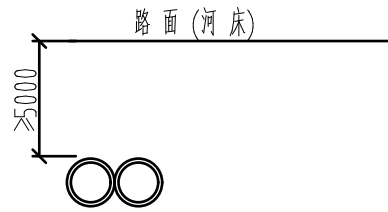
D - D  
1 : 10

注：  
 一、本图用于 20 kV 及以下电缆线路工井(不含无接头的工井和转向沟)接地。其中，  
 JD-1 按 10 Ω 设计，一般用于与 10 kV 电缆合用的工井，每井安装 2 组；  
 JD-2 按 4 Ω 设计(土壤电阻率 100 Ω · m)，通常用于接头井。  
 现场情况复杂或施工需要时，两种形式可任意调换；接头井采用 2 组 JD-1 时，电  
 气上需予联结为一体。  
 二、接地网形状和尺寸、引下线联结点和方向等，可视现场实际予以调整；当接地电阻大于  
 上述要求时，可适当外延地网范围或加打接地板。  
 三、材料全部热镀锌，现场电焊处刷富锌漆两度。  
 四、钢材耗量：JD-1 型 70 kg；JD-2 型 140 kg。

3	接地孔			1个	2个	在件 2 上钻孔,见详图
2	接地扁钢	-40X4	1.26 kg/m	25m	50m	
1	接地板	L50 X5, l=2500	9.43	4	8	
编号	名称	规范	质量	JD-1	JD-2	备注
				数量		
南通海门联众实业有限公司 工程设计两级 A232053451号				南通市海门区万年小学空调线路改造		施工图 设计阶段
批 准		校 核		工井接地装置		
审 核		设 计				
比 例		设计制图				
		日 期		图 号	LZ-BOBD100S-A101-11	



电缆拉管断面示意图



2拉管

注:

1. 拉管开工前,需以排管集束的实际外径检验拉管的可施工性,并由拉管施工单位对排管的排列方式和拉管平纵断面予以确认,必要时可以调整。
2. 拉管应在两侧工作井基坑开挖,垫层铺设就绪后进行,必要时可扩大工作面。
3. 管道热熔焊接后,内壁焊缝凸出部分应用专用工具将它整平,以免电缆敷设时被损伤。
4. 回拖铺管前,排管集束应绑扎牢固;回拖铺管结束后,必须在回扩孔内压密注浆。
5. 每根拉管内须放置牵引绳。

10	热稳定性(200°C)	≥50min
9	弯曲强度 MPa	≥36
8	断裂伸长率 %	≥400
7	拉伸强度 MPa	管材:≥25;熔接接头:≥22.5
6	维卡软化温度 °C	≥150
5	落锤冲击(按DL/T802.7-2010表3试验)	不出现裂缝或破裂
4	压扁试验(内径50%)	不出现裂缝或破裂
3	环刚度(3%)(常温) kPa	SN24等级≥24
		SN32等级≥32
		SN40等级≥40
2	滑动摩擦系数	<0.30
1	密度 g/cm³	0.90~0.94
序号	项 目	要 求

导管技术性能

10					
9					
8					
7					
6					
5					
4					
3					
2					
1	电缆保护管	DS 200*16 SN32 MPP	180*2	m	
序号	项 目	名 称	数量	单位	备 注

南通海门联众实业有限公司

工程设计执照 A232053451号

南通市海门区万年小学空调线路改造

施工图 设计阶段

批 准

校 核

审 核

设 计

设计制图

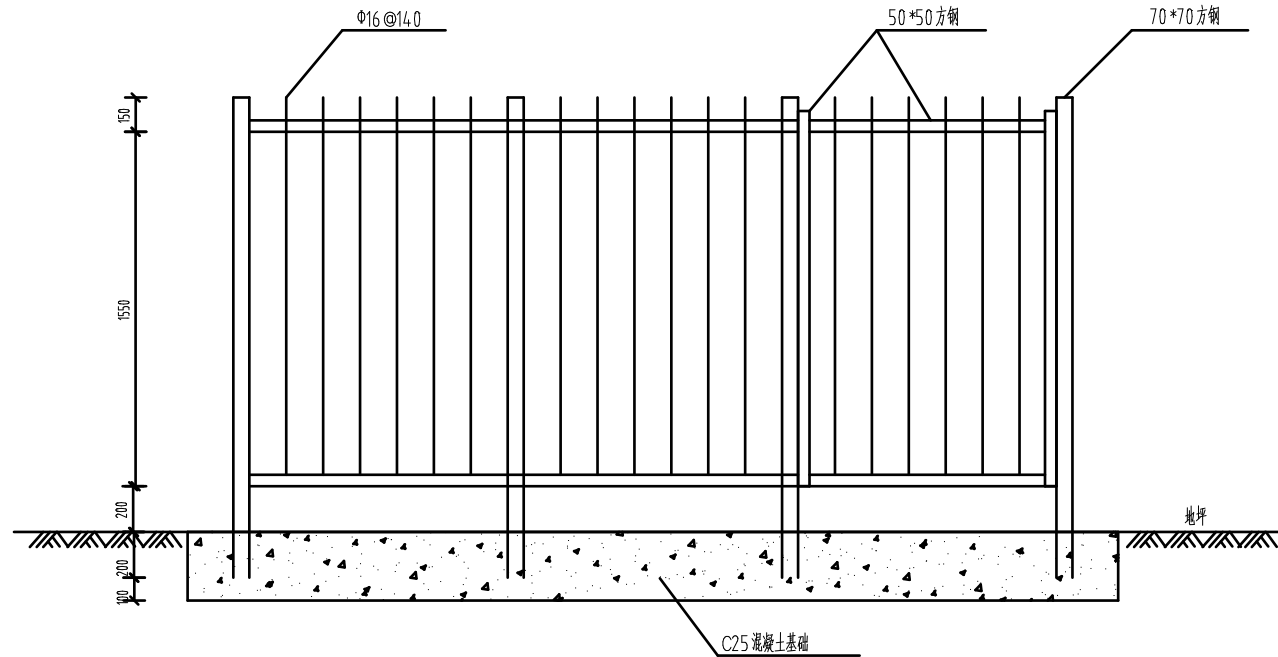
比 例

日 期

图 号

LZ-BOBD100S-A101-12

电缆拉管断面示意图



说明: 围栏现场焊接, 围栏除锈后涂灰色漆, 焊接处做好防腐处理。

南通海门联众实业有限公司			工程设计两联 A232053451号	南通市海门区万年小学空调线路改造	施工图 设计阶段
批 准		校 核		场地围栏样图	
审 核		设 计			
比 例		设计制图			
		日 期		图 号	LZ-BOBD100S-A101-13