

南通市海门区四甲小学空调线路改造 工程 设施 图纸目录

综合 部分 第 一 卷 第 2 册

卷册名称 配电房改造

目录 1 页 图纸 7 张 说明、清册 1 本

批准 审核 设计人
年 月 日

序号	图 号	图 名	套 用
1	LZ-B0BD101S-A101-01	设计说明	
2	LZ-B0BD101S-A101-02	电气主接线图	
3	LZ-B0BD101S-A101-03	材料清册	
4			
5			
6			
7			
8			
9			
10			
11			
12			
13			
14			
15			
16			
17			
18			
19			
20			

设计说明

一、设计依据:

- 1)《供配电系统设计规范》(GB 50052-2009)
- 2)《20kV及以下变电所设计规范》(GB 50053-2013)
- 3)《低压配电设计规范》(GB 50054-2011)
- 4)《江苏省工程建设标准 35kV及以下客户端变电所建设标准》

二、设计范围及概况:

本工程为南通市海门区四甲小学空调线路改造(配电房改造部分),设计概述如下:
学校配电房位于教学楼1栋三楼楼梯间,原容量为55kVA,低压综合柜1台。配电房扩容至150kVA,更换低压柜1台,新增补偿柜1台;改造经申请单位确认后实施。

具体实施情况如下:

- 1、更换低压柜1台,新增补偿柜1台;
- 2、从新装电表箱新放400V电缆ZR-YJV22-0.6/1-4 *240至原有改造低压柜;
- 3、从改造的低压柜新放400V电缆ZR-YJV22-0.6/1-4 *70至补偿柜;

三、施工要求及工程量统计:

- 1、改造低压柜1台、新装补偿柜1台。
- 2、新放电缆ZR-YJV22-0.6/1-4 *240 10米、ZR-YJV22-0.6/1-4 *70 10米。

四、施工前注意事项:

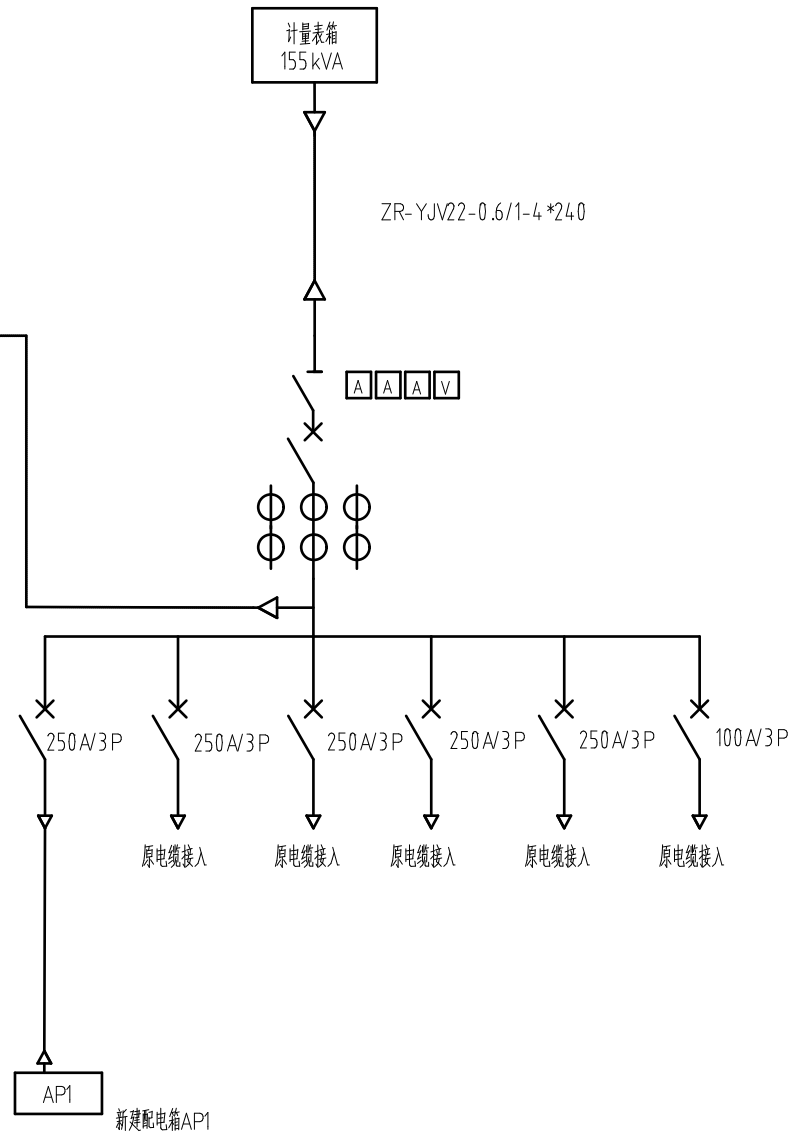
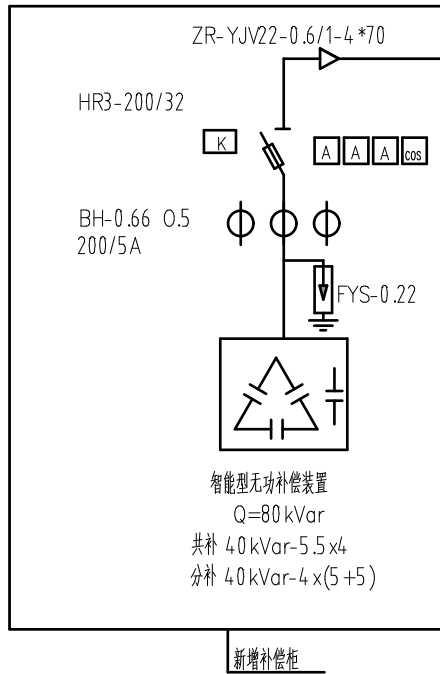
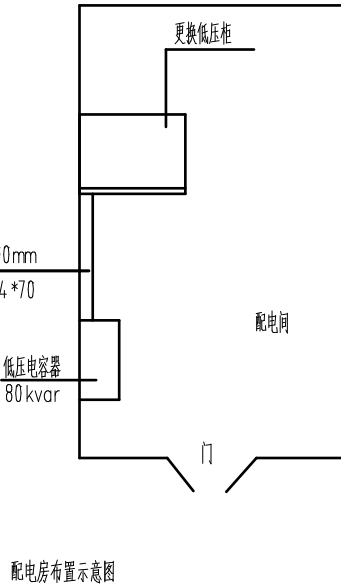
- 1、本设计方案,需经供电部门确认同意后方可实施。
- 2、选择低压电缆时应与低压开关相匹配,满足相应安全规程要求。
- 3、未尽事宜按国家有关规定执行。
- 4、电缆在室内采用明敷时,电缆不应有黄麻或其他易延燃的外护层。
- 5、无铠装的电缆在室内水平明敷时距地面不应小于2.5m,垂直敷设时距地面不应小于1.8m,否则应有防止机械损伤的措施。
- 6、户内相同电压的电缆并列明敷时,电缆之间的净距不应小于35mm,且不应小于电缆外径。1kV以下电力电缆及控制电缆与1kV以上电力电缆宜分开敷设,当并列明敷时,其净距不应小于0.15m。
- 7、为了防止热力管道对电缆产生热效应以及在施工和检修管道时对电缆可能造成的损坏,电缆明敷时,电缆与热力管道的净距不应小于1m,否则应采取隔热措施。电缆与非热力管道的净距不应小于0.5m。
- 8、电缆水平悬挂在钢索上时,电力电缆固定点间的间距不应大于0.75m,控制电缆固定点间的间距不应大于0.6m。
- 9、电缆在室内埋地敷设或电缆通过墙、楼板时,应穿钢管保护,穿管内径不应小于电缆外径的1.5倍。

五、未尽事宜协商解决。

南通海门联众实业有限公司			工程设计执照 A232053451号		南通市海门区四甲小学空调线路改造		施工图	设计阶段	
批 准		校 核		设计说明					
审 核		设 计							
比 例		日 期						图 号	LZ-B0BD101S-A101-01

说明:

- 1、从新建表箱电缆接入至低压柜;
- 2、塑壳断路器极限短路开断能力不小于50 kA,框架断路器极限短路开断能力不小于65 kA,采用电子脱扣器。
- 3、电容器选用三相、干式、智能、阻燃型,选用智能控制器及复合开关电器,具有过零自动投切功能,可选用挂壁式安装。
- 4、配电房内新装低压分支箱1台(一进四出,挂壁式),包含接地;
- 5、所选订低压设备应符合中国质量认证中心强制性产品认证(CCC认证)。



图例:

- | | | | | | |
|----|-----------|----|-------|---|------|
| — | 10 kV原有线路 | ○ | 原有电杆 | ✕ | 拆除 |
| — | 10 kV新线路 | ○ | 新立电杆 | ○ | 新立电杆 |
| —▷ | 10 kV原电缆 | ⊗ | 原有配变 | ⊗ | 新增配变 |
| —▷ | 10 kV新电缆 | — | 原有拉线 | — | 新打拉线 |
| | | DF | 低压分支箱 | ⊗ | 箱交 |
| | | AP | 配电箱 | | |

南通海门联众实业有限公司		工程设计两联 A232053451号		南通市海门区四甲小学空调线路改造		施工图 设计阶段	
批准		校核		电气主接线图			
审核		设计					
比例		设计制图					
		日期		图号	LZ-B0BD101S-A101-02		

A	28						
	27						
	26						
	25						
	24						
B	23						
	22						
	21						
	20						
	19						
C	18						
	17						
	16						
	15						
	14						
	13						
	12						
	11						
	10						
	9						
D	8	接地	接地线,镀锌扁钢,50X6镀锌	米	40		
	7	接地	接地线,角钢 L50*50*5, L=2.5m	根	4		
	6	低压柜		台	1		
	5	补偿柜	Q=80KVar	台	1		
E	4	装置性材料	1KV电缆终端,4X70,户内终端,冲管,铜	套	2		
	3	装置性材料	1KV电缆终端,4X240,户内终端,冲管,铜	套	2		
	2	装置性材料	电力电缆,AC900V,ZR-YJV22-0.6/1-4*70	米	10		
	1	装置性材料	电力电缆,AC900V,ZR-YJV22-0.6/1-4*240	米	10		
	序号	名称	规范	单位	数量	物料编码	备注
设备材料表							
F	海门联众实业有限公司		工程设计两版 A2320534.15号		南通市海门区四甲小学控规线路改造		施工图 设计阶段
	批准		核 核		材料清单		
	审核		设 计				
			设计制图				
	比例		日 期	年 月	图 号	LZ-B0BD101S-A101-03	