

# 交通安全设施

(劳动东路-中天钢铁南厂区大门东侧)

安全设施工程数量汇总表

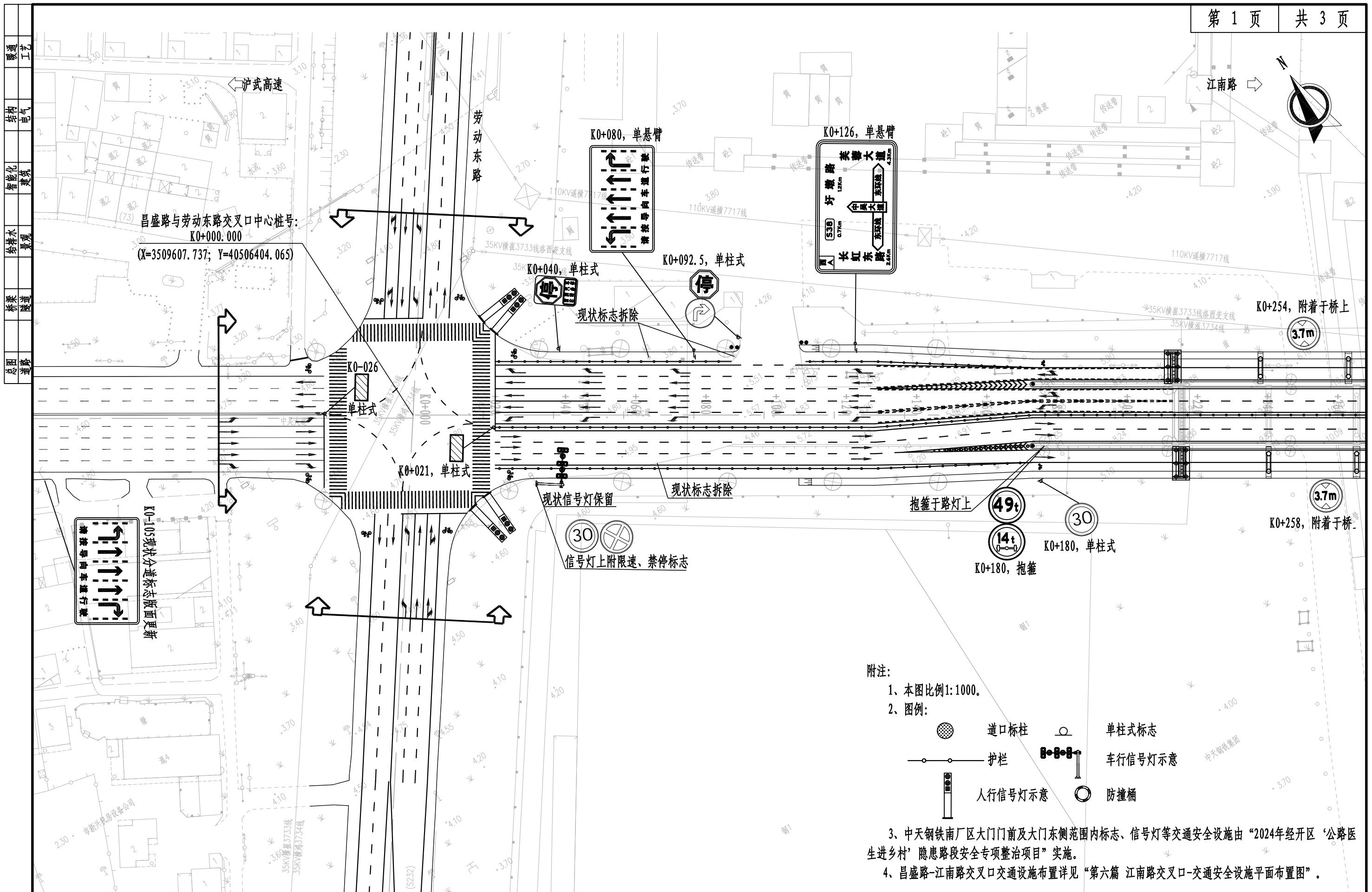
序号	名称(规格或型号)	单位	数量
1	交通标志		
a	杆件拆除	块	8
b	单柱式(新建)	块	8
c	悬臂式(新建)	块	3
d	抱箍(附着)	块	17
2	护栏		
a	Grd-Am-2E	m	1008.5
b	新泽西护栏	m	219.0
c	Gr-A-2E	m	647.7
3	标线	m <sup>2</sup>	3006.8
4	道口标柱	根	8
5	石柱	根	4
6	防撞桶	个	46
7	版面更新	块	1
8	轮廓标	个	69



江苏中设集团股份有限公司  
JIANGSU ZHONGSHE GROUP CO., LTD.

项目名称	昌盛路建设工程	项目编号	324999990155	二 审		专业负责人	吴晓春	设计阶段	施工图设计
图 名	安全设施工程数量汇总表	图 号	SII-14	一 审	吴晓春	复 核	陆圣嘉	比 例	
				项目负责人	孙 艳	设 计	董 雨	日 期	2024.12

暖通  
工艺  
结构  
电气  
智能化  
建筑  
给排水  
景观  
桥梁  
隧道  
总图  
道路



附注:

- 1、本图比例1:1000。
- 2、图例:

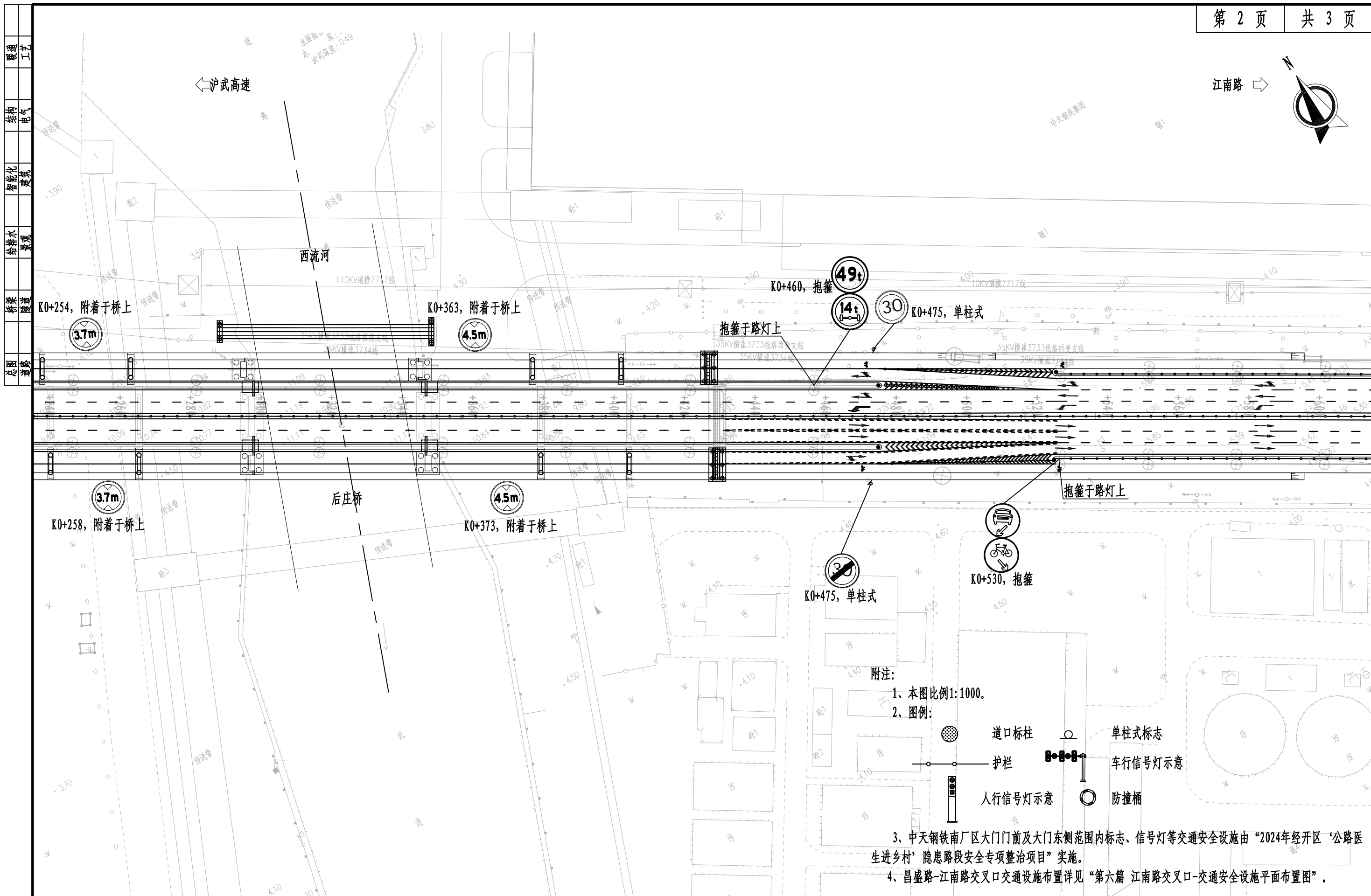
	道口标柱		单柱式标志
	护栏		车行信号灯示意
	人行信号灯示意		防撞桶

- 3、中天钢铁南厂区大门门前及大门东侧范围内标志、信号灯等交通安全设施由“2024年经开区‘公路医生进乡村’隐患路段安全专项整治项目”实施。
- 4、昌盛路-江南路交叉口交通设施布置详见“第六篇 江南路交叉口-交通安全设施平面布置图”。



江苏中设集团股份有限公司  
JIANGSU ZHONGSHE GROUP CO., LTD.

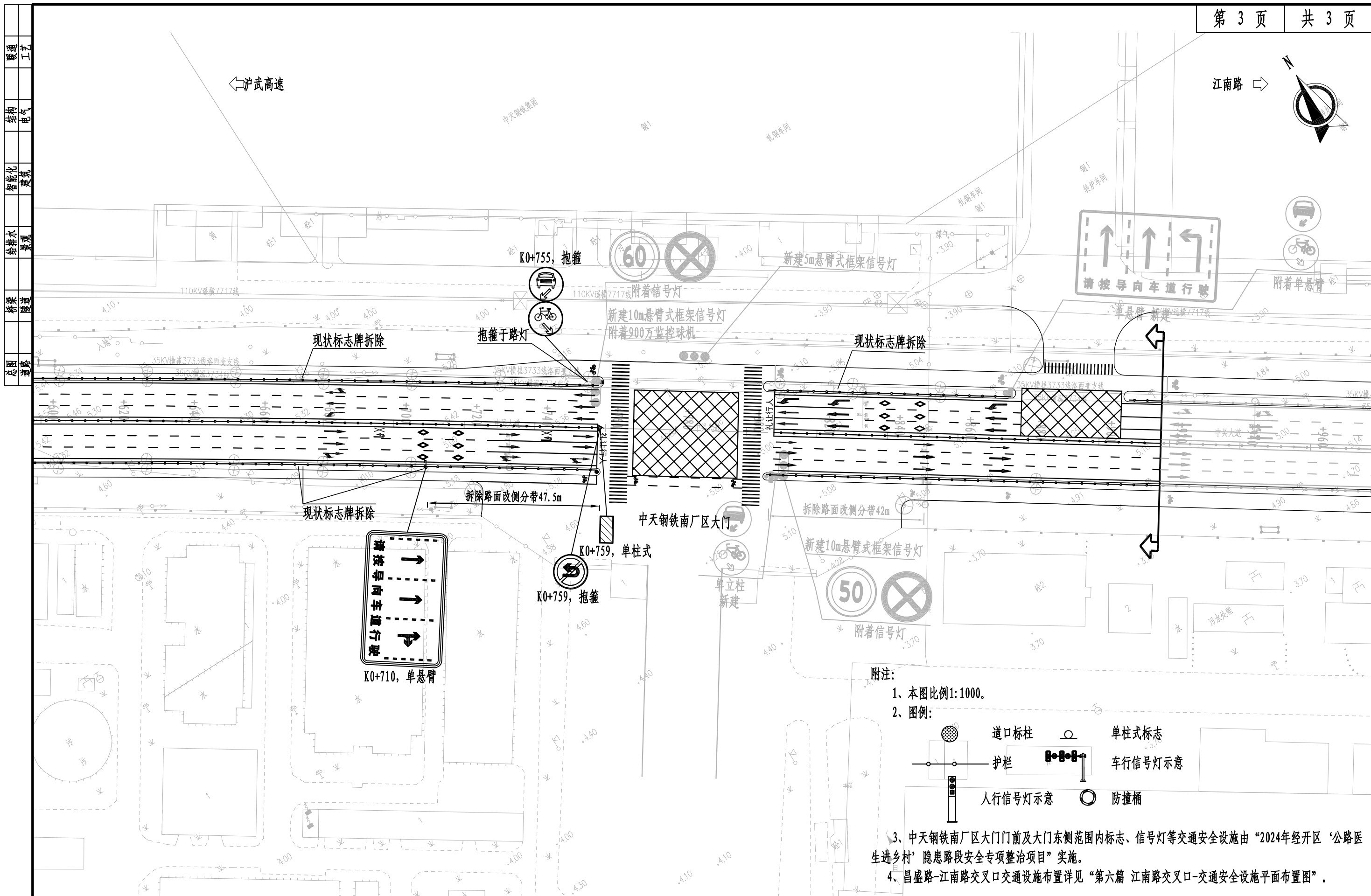
项目名称	昌盛路建设工程	项目编号	32499990155	二 审		专业负责人	吴晓春	设计阶段	施工图设计
图 名	标志标线平面布置图	图 号	SII-15	一 审	吴晓春	复 核	陆圣嘉	比 例	1:1000
				项目负责人	孙 艳	设 计	董 雨	日 期	2024.06



江苏中设集团股份有限公司  
JIANGSU ZHONGSHE GROUP CO., LTD.

项目名称	昌盛路建设工程		项目编号	324999990155		二 审		专业负责人	吴晓春	设计阶段	施工图设计		
	图 名	标志标线平面布置图		图 号	SII-15		一 审	吴晓春	复 核	陆圣嘉	比 例	1:1000	
							项目负责人	孙 艳	设 计	董 雨	日 期	2024.06	





附注：  
 1、本图比例1:1000。  
 2、图例：  
 道口标柱      单柱式标志  
 护栏          车行信号灯示意  
 人行信号灯示意      防撞桶

3、中天钢铁南厂区大门门前及大门东侧范围内标志、信号灯等交通安全设施由“2024年经开区‘公路医生进乡村’隐患路段安全专项整治项目”实施。  
 4、昌盛路-江南路交叉口交通设施布置详见“第六篇 江南路交叉口-交通安全设施平面布置图”。



江苏中设集团股份有限公司  
 JIANGSU ZHONGSHE GROUP CO., LTD.

项目名称	昌盛路建设工程		项目编号	32499990155		二 审		专业负责人	吴晓春	设计阶段	施工图设计		
	图 名	标志标线平面布置图		图 号	SII-15		一 审	吴晓春	复 核	陆圣嘉	比 例	1:1000	
							项目负责人	孙 艳	设 计	董 雨	日 期	2024.06	

标志设置一览表

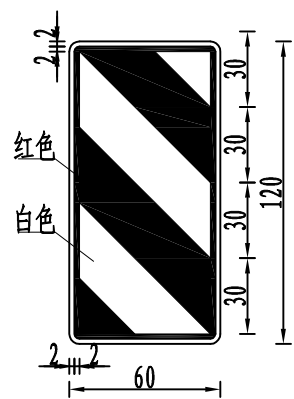
序号	设置位置(桩号)				标志名称	标志内容	板面尺寸(mm)	支撑型式	样式			备注
	桩号	左侧	路中	右侧					圆形标志 (块)	矩形标志 (块)	八角形 (块)	
1	2	3	4	5	6	7	8	9	10	11	12	13
1	K0-026		1		线形诱导标志	右侧行驶	1200*600	单柱式		1		
2	K0+021		1		线形诱导标志	右侧行驶	1200*600	单柱式		1		
3	K0+040	1			“黄牌汽车, 右转必停”标志	黄牌汽车, 右转必停	800*1200	单柱式		1		
4	K0+080	1			分道标志标志		5250*2300	单悬臂		1		
5	K0+093	1			停车让行+向右转弯		800	单柱式	1		1	
6	K0+126				交叉口预告标志		5250*3000	单悬臂		1		
7	K0+180			1	限制轴重+限制重量		φ 800	抱箍	2			抱箍于路灯
8	K0+180			1	限制速度	限制速度30	φ 800	单柱式	1			
9	K0+254	1			限制高度	限制高度3.7m	φ 800	附着	1			附着于桥上
10	K0+258			1	限制高度	限制高度3.7m	φ 800	附着	1			附着于桥上
11	K0+363	1			限制高度	限制高度4.5m	φ 800	附着	1			附着于桥上
12	K0+373			1	限制高度	限制高度4.5m	φ 800	附着	1			附着于桥上
13	K0+460	1			限制轴重+限制重量		φ 800	抱箍	2			抱箍于路灯
14	K0+475	1			限制速度	限制速度30	φ 800	单柱式	1			
15	K0+475			1	解除限速	解除限速30	φ 800	单柱式	1			
16	K0+530			1	机动车、非机动车行驶标志		φ 800	抱箍	2			抱箍于路灯
17	K0+710			1	分道标志		5250*2300	单悬臂		1		
18	K0+775	1			机动车、非机动车行驶标志		φ 800	抱箍	2			抱箍于路灯
19	K0+775	1			限制速度+禁止停车	限制速度60	φ 800	附着	2			附着于信号灯
20	K0+759		1		线形诱导标志+禁止掉头标志	右侧行驶/禁止掉头	1200*600/ φ 800	单柱式	1	1		“禁止掉头”标志抱箍于标志立杆
21	K0-105			1	分道标志		5250*2300			1		版面更新



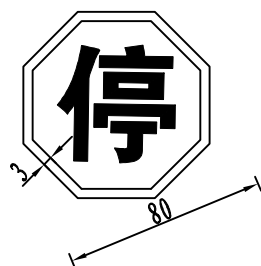
江苏中设集团股份有限公司  
JIANGSU ZHONGSHE GROUP CO., LTD.

项目名称	昌盛路建设工程	项目编号	324999990155	二 审		专业负责人	吴晓春	设计阶段	施工图设计
图 名	标志设置一览表	图 号	SII-16	一 审	吴晓春	复 核	陆圣嘉	比 例	
				项目负责人	孙 艳	设 计	董 雨	日 期	2024.06

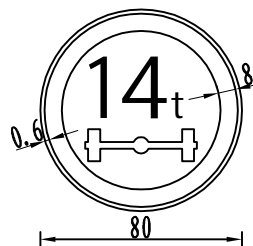
交通 工艺  
结构 电气  
智能化 建筑  
给排水 景观  
桥梁 隧道  
总图 道路



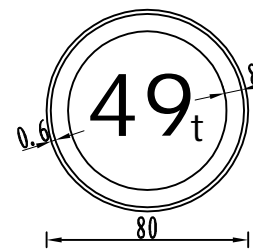
右侧通行线形诱导标志  
黄底黑图案



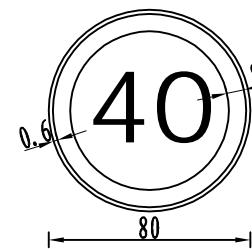
停车让行标志  
红底白字白边框



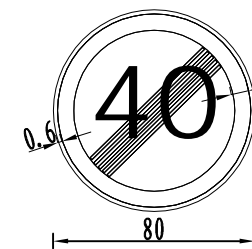
限制轴重标志  
红底黑字红边框



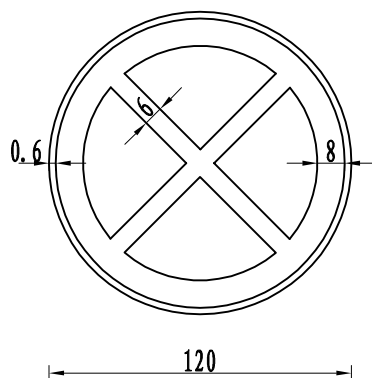
限制重量标志  
红底黑字红边框



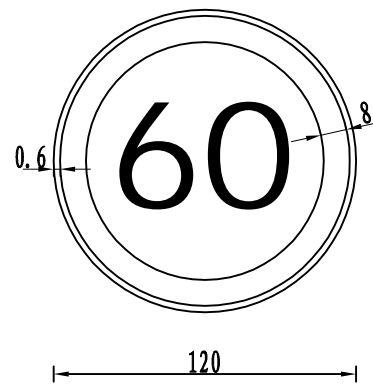
限制速度标志  
红底黑字红边框



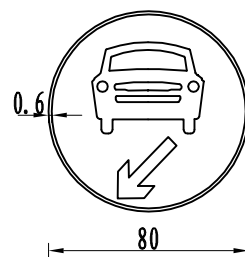
解除限制速度标志  
白底、黑圈、黑细斜杠、黑字



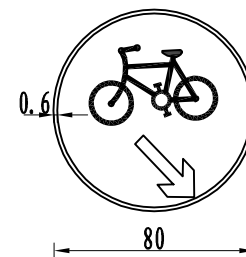
禁止车辆停放标志  
蓝底红圈红斜杠



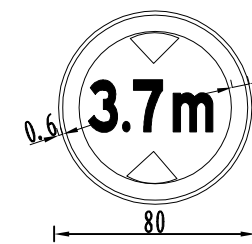
限制速度标志  
红底黑字红边框



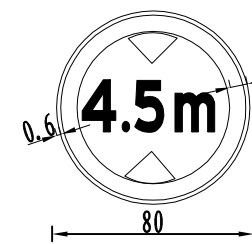
机动车行驶标志  
蓝底白边白边框



非机动车行驶标志  
蓝底白边白边框



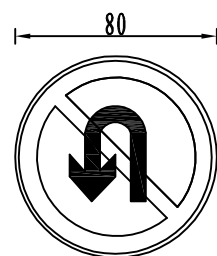
限制高度标志  
白边、红边框、黑字图案



限制高度标志  
白边、红边框、黑字图案



黄牌汽车，右转必停标志



禁止掉头标志

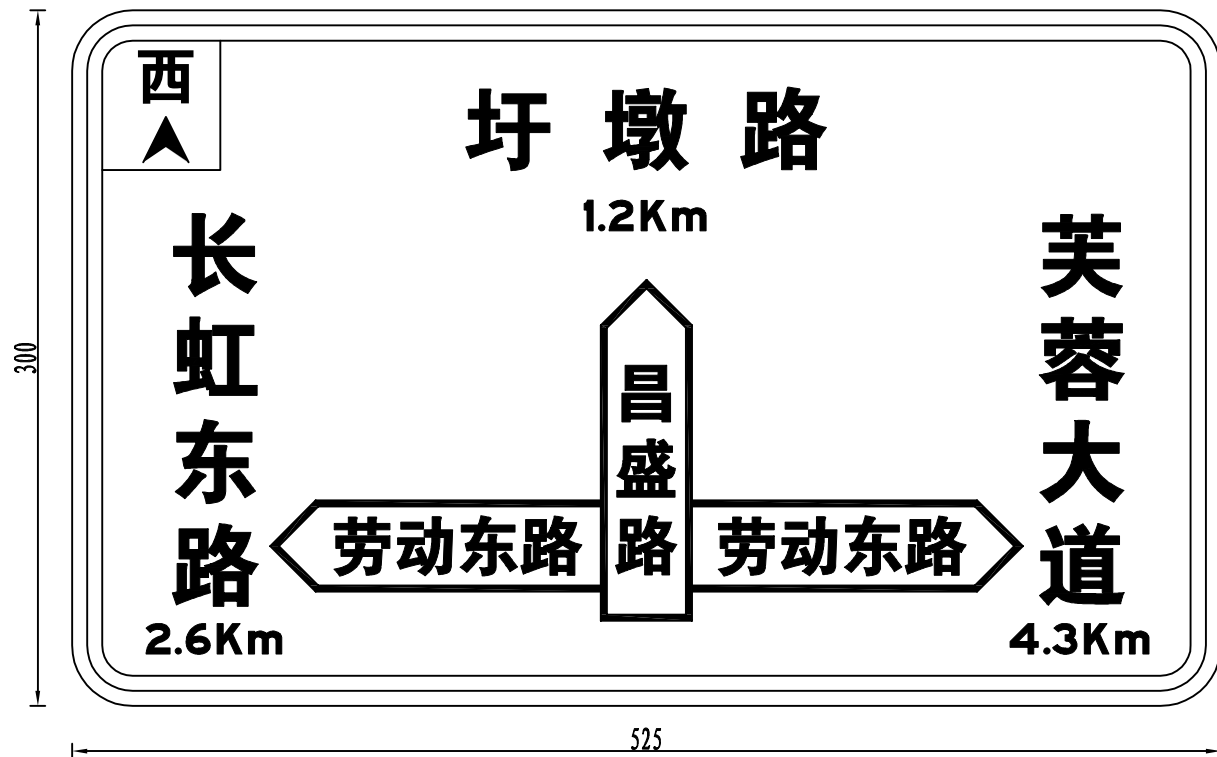
附注：  
1、本图尺寸均以cm计。



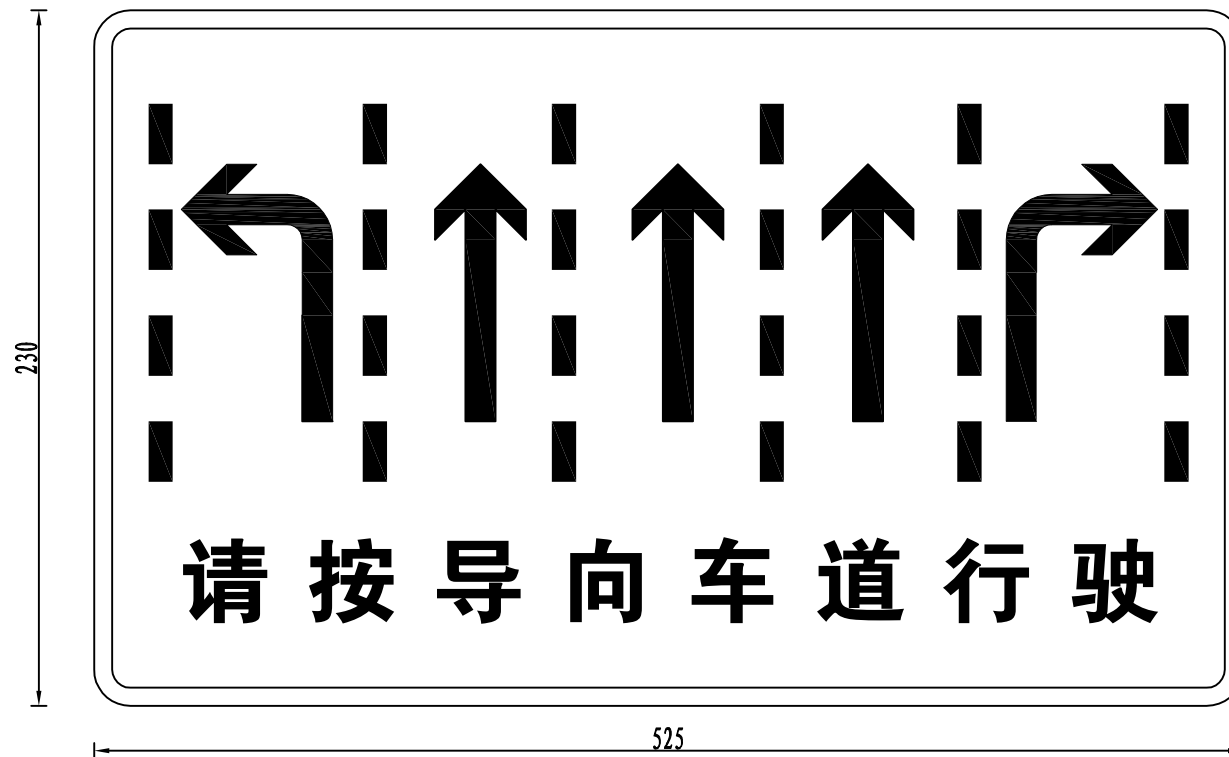
江苏中设集团股份有限公司  
JIANGSU ZHONGSHE GROUP CO., LTD.

项目名称	昌盛路建设工程	项目编号	32499990155	二 审		专业负责人	吴晓春	设计阶段	施工图设计
图 名	标志版面大样图	图 号	SII-17	一 审	吴晓春	复 核	陆圣嘉	比 例	
				项目负责人	孙 艳	设 计	董 雨	日 期	2024.06

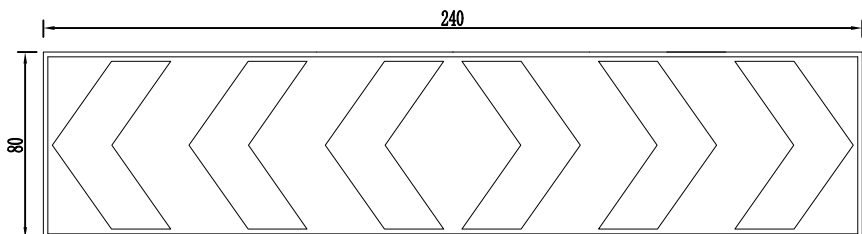
暖通  
工艺  
结构  
电气  
智能化  
建筑  
给排水  
景观  
桥梁  
隧道  
总图  
道路



指路标志



分道标志



两侧通行线形诱导标志  
黄底黑图案

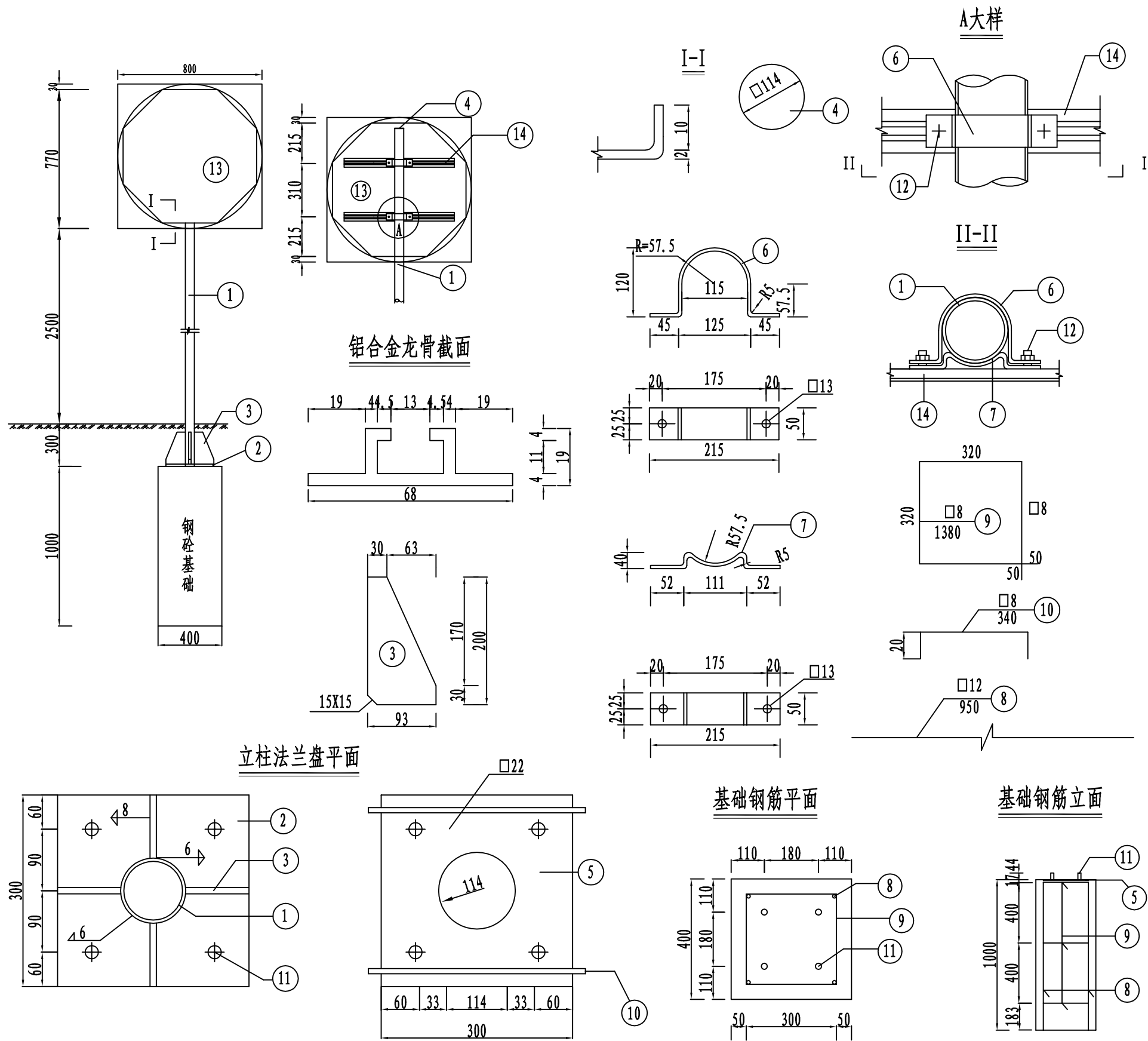
附注：  
1、本图尺寸均以cm计。



江苏中设集团股份有限公司  
JIANGSU ZHONGSHE GROUP CO., LTD.

项目名称	昌盛路建设工程		项目编号	32499990155		二 审		专业负责人	吴晓春	设计阶段	施工图设计	
	图 名	标志版面大样图		图 号	SII-17		一 审	吴晓春	复 核	陆圣嘉	比 例	
					项目负责人	孙 艳	设 计	董 雨	日 期	2024.06		

暖通  
工艺  
结构  
电气  
智能化  
建筑  
给排水  
景观  
桥梁  
隧道  
总图  
规划



工程数量表

项目类别	材料名称	编号	截面	长度 (mm)	数量 (个)	单件重 (Kg)	合计	
金属材料	电焊钢管	1	□114X4.5	3570	1	43.38	43.38	
	钢板	2	300x14	300	1	9.89	22.03	
		3	93x10	200	4	1.42		
		4	114x4.5	114	1	0.41		
		5	300X5	300	1	3.53		
	抱箍	6	50x5	386.75	2	0.76	5.35	
		7	50x5	254.8	2	0.50		
	钢筋	8	□12	950	4	0.85	7	
		9	□8	1380	3	0.55		
		10	□8	340	2	0.15		
	直角地脚螺栓 Q/ZB-185-73	11	M20	600	4	1.69	4.82	
		方头螺栓 GB-8-76	12	M12	35	4		0.06
			铝合金板 LF2	13	820x2	820		1
	铝合金龙骨 6063	14	68x19	512	2	0.59	0.0005	
	铝合金沉头铆钉 GB-869-86	15	M4	12	24	0.0005		
圬工	C30 砼 (m³)						0.16	

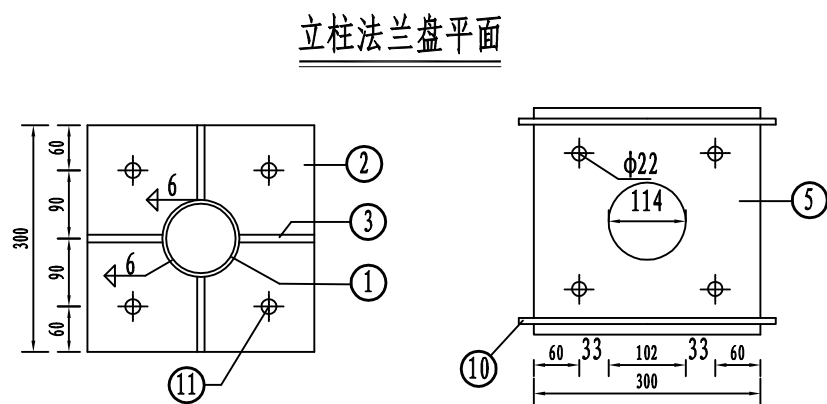
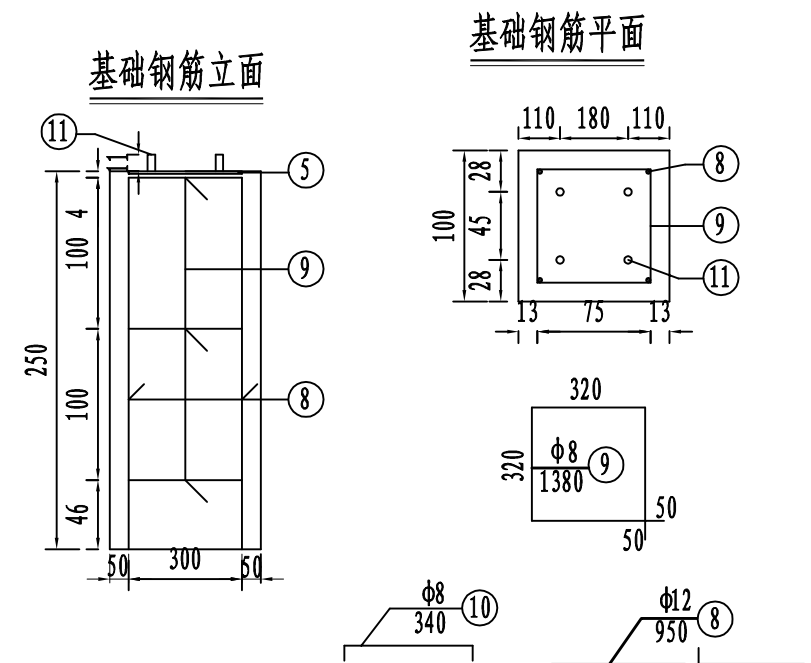
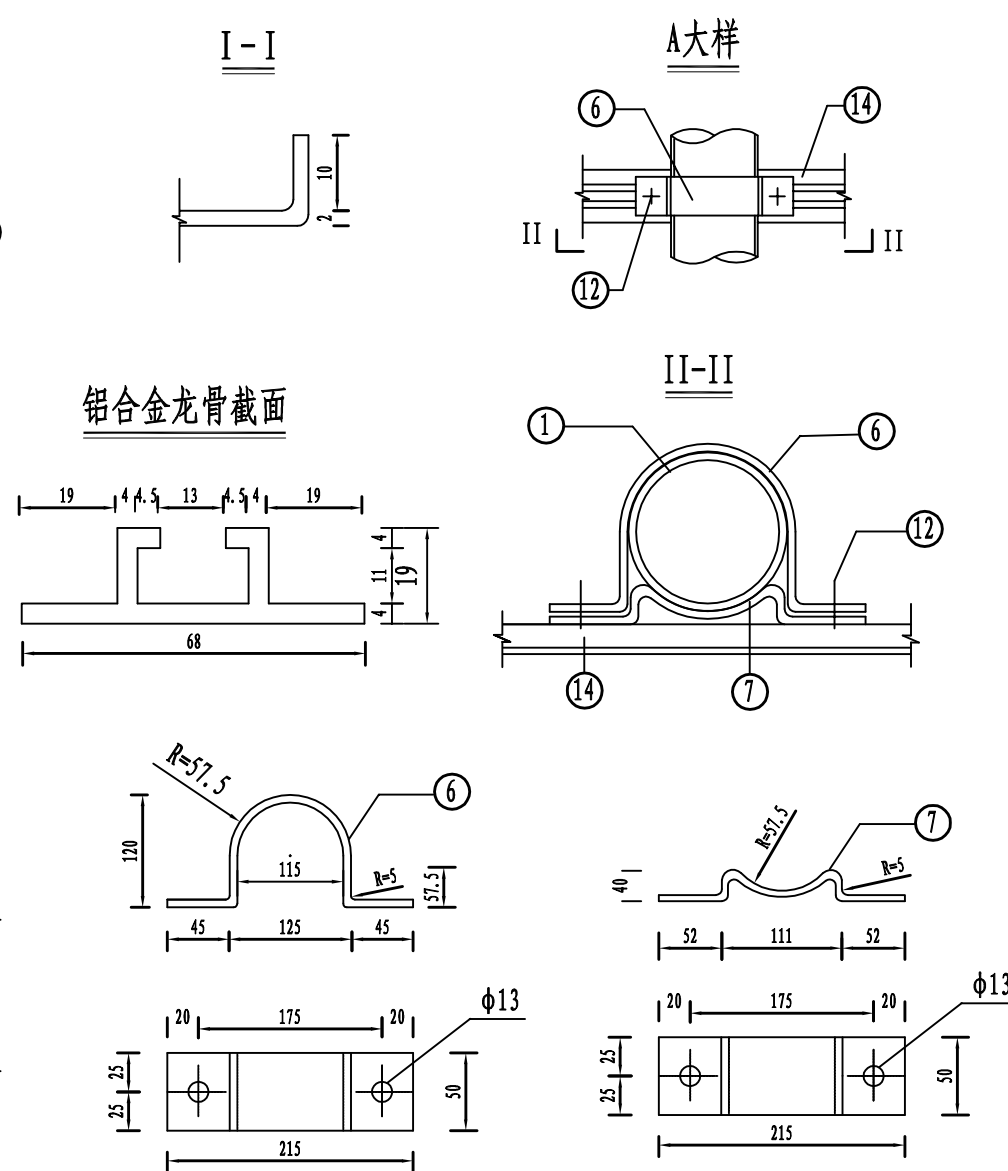
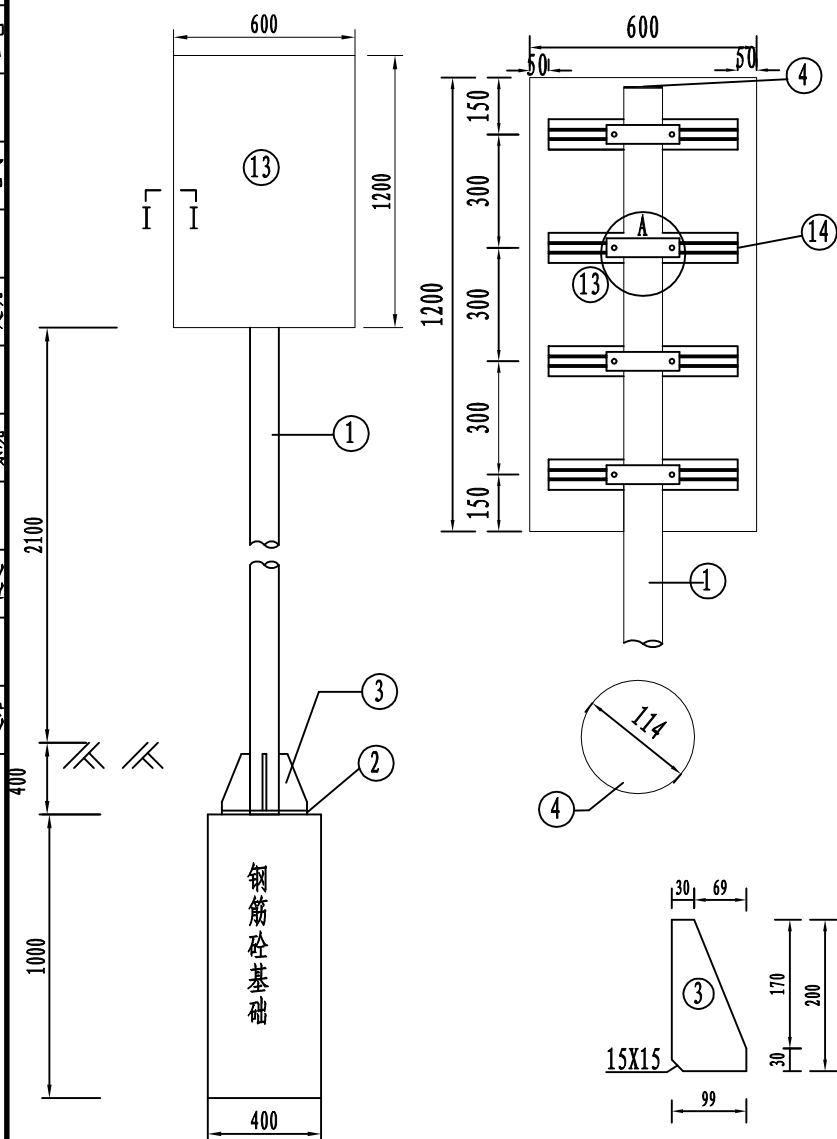
附注:  
 1、本图尺寸均以毫米计。  
 2、钢材全部采用Q235钢;螺栓表面镀锌350g/m<sup>2</sup>;钢管、钢板等镀锌600g/m<sup>2</sup>。  
 3、焊条采用T42,底座法兰与地脚螺栓之间为点焊。  
 4、铝合金沉头铆钉,用于铆接铝合金龙骨和铝合金,间距为100mm(图中未示出)。



江苏中设集团股份有限公司  
JIANGSU ZHONGSHE GROUP CO., LTD.

项目名称	昌盛路建设工程	项目编号	32499990155	二 审		专业负责人	吴晓春	设计阶段	施工图设计
图 名	标志支撑形式一般构造图	图 号	SII-18	一 审	吴晓春	复 核	陆圣嘉	比 例	
				项目负责人	孙 艳	设 计	董 雨	日 期	2024.06

暖通  
工艺  
结构  
电气  
智能化  
建筑  
给排水  
景观  
桥梁  
隧道  
总图  
市政



工程数量表

项目类别	材料名称	编号	规格型号	数量(个)	单件重(Kg)	合计	备注
金属材料	电焊钢管	1	φ114x4.5x3700	1	44.94	43.70	
	钢板	2	300x14	1	9.89	19.72	
		3	99x10x200	4	1.46		
		4	114x5	1	0.46		
		5	300x5	1	3.53		
							基础法兰
	抱箍	6	363.55x50x5	4	0.71	4.72	
		7	235.80x50x5	4	0.47		
	钢筋	8	φ12x950	4	0.85	5.33	
		9	φ8x1380	3	0.55		
		10	φ8x340	2	0.14		
	直角地脚螺栓	11	M20x600	4	1.69	7.24	G/ZB-185-73
	方头螺栓	12	M12x35	8	0.06		GB-8-76
	铝合金板	13	820x1220x2	1	4.24	7.51	LF2
	铝合金龙骨	14	700	4	0.81		LD31
铝合金沉头铆钉	15	M4x12	48	0.0006	GB-869-86		
圬工	C30砼	(m³)				0.16	

附注:

- 1、本图尺寸均以毫米计。
- 2、钢材全部采用Q235钢;螺栓表面镀锌350g/m<sup>2</sup>;钢管、钢板等镀锌600g/m<sup>2</sup>。
- 3、焊条采用T42,底座法兰与地脚螺栓之间为点焊。
- 4、铝合金沉头铆钉,用于铆接铝合金龙骨和铝合金,间距为100mm(图中未示出)。



江苏中设集团股份有限公司  
JIANGSU ZHONGSHE GROUP CO., LTD.

项目名称  
图名

昌盛路建设工程  
标志支撑形式一般构造图

项目编号  
图号

32499990155  
SII-18

二 审  
一 审  
项目负责人

吴晓春  
吴晓春  
孙艳

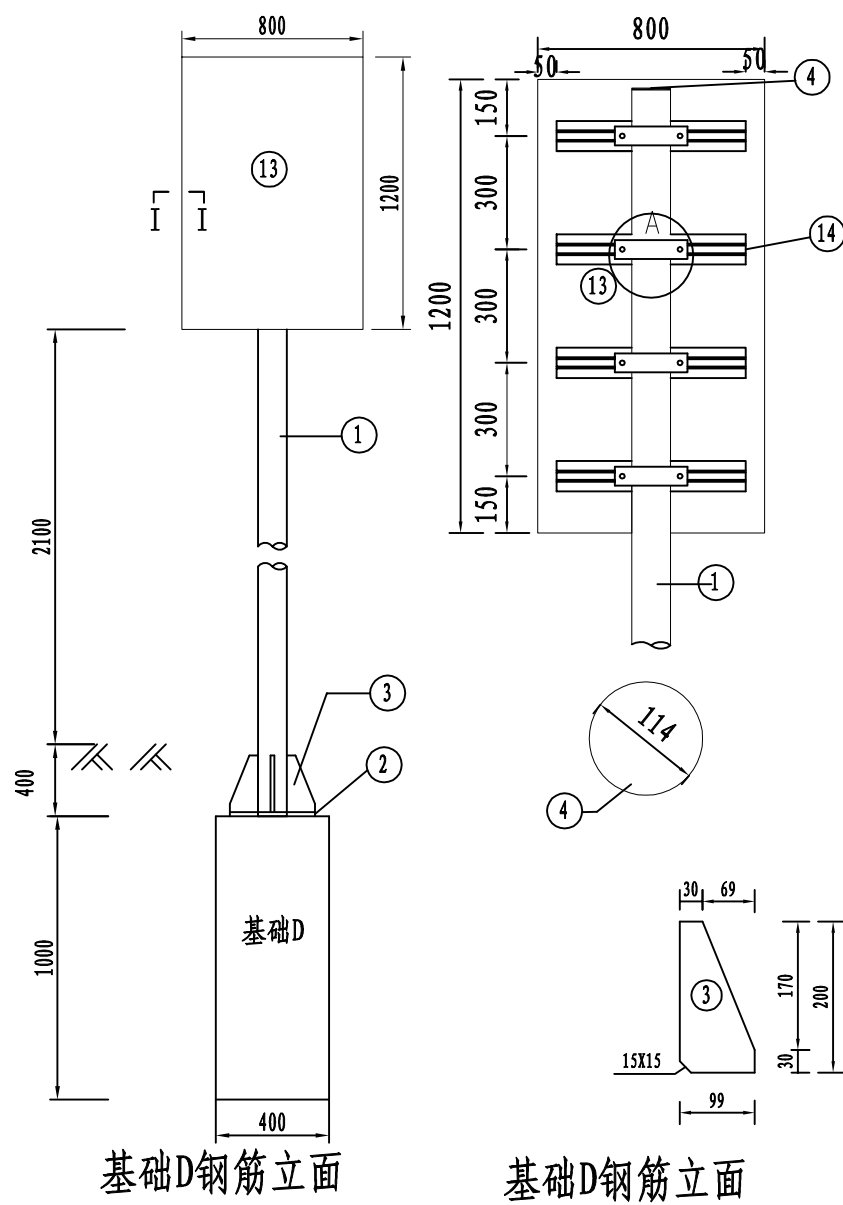
专业负责人  
复 核  
设 计

吴晓春  
陆圣嘉  
董雨

设计阶段  
施 工 图 设 计  
比 例  
日 期

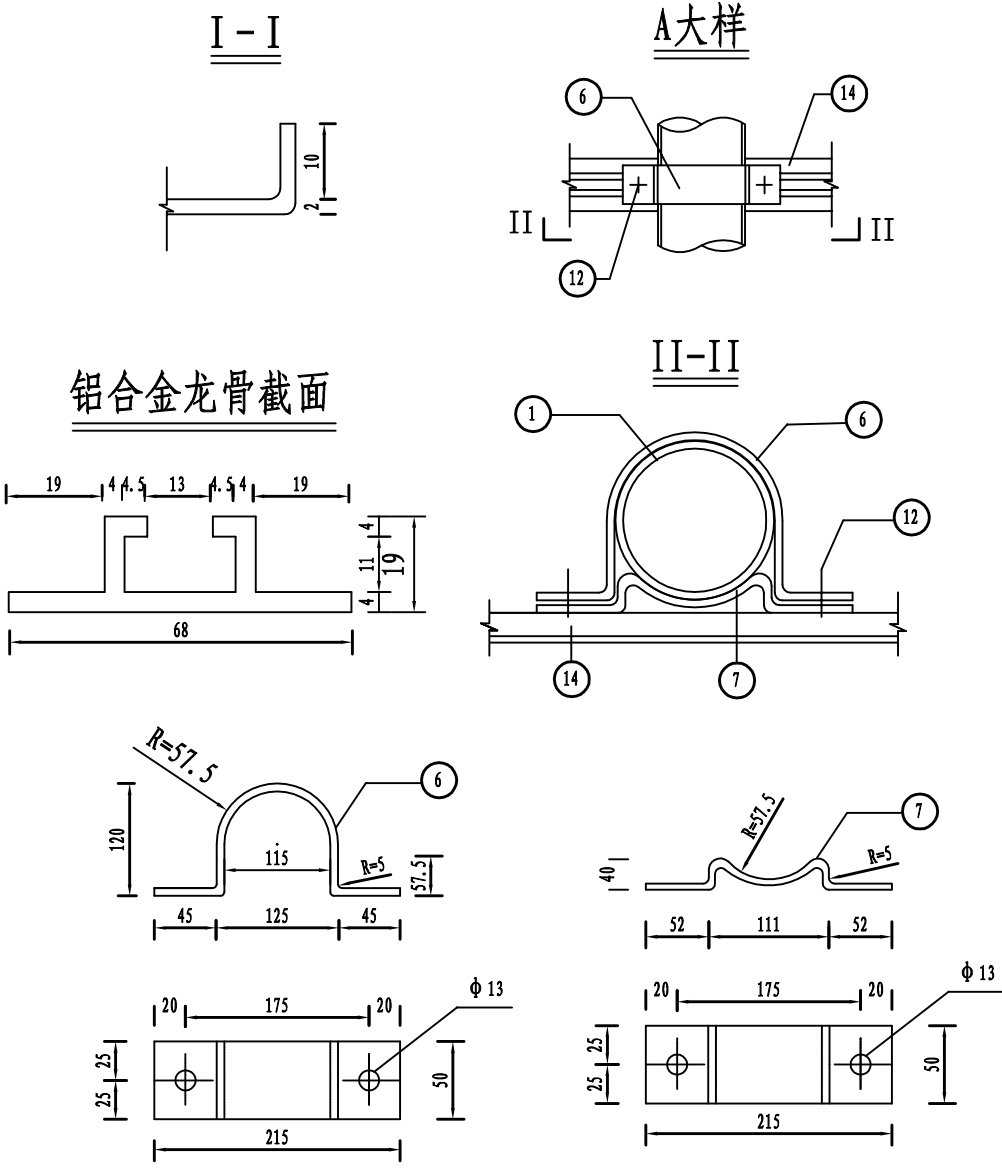
2024.06

暖通	工艺
结构	电气
智能化	建筑
给排水	景观
桥梁	隧道
总图	道路



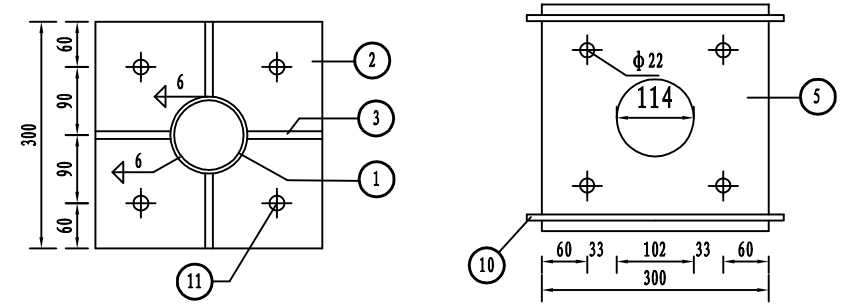
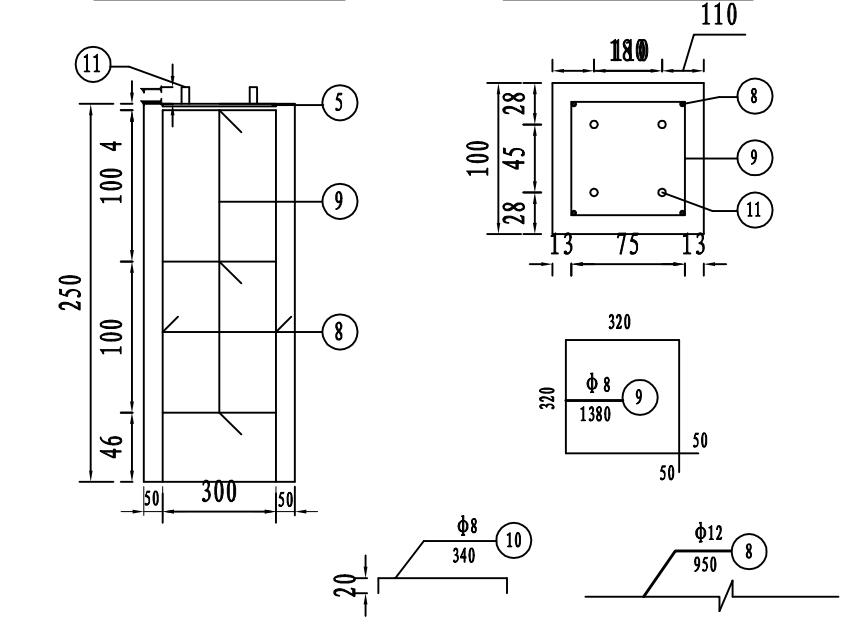
基础D钢筋立面

基础D钢筋立面



铝合金龙骨截面

立柱法兰盘平面



工程数量表

项目类别	材料名称	编号	规格型号	数量 (个)	单件重 (Kg)	合计	备注
金属材料	电焊钢管	1	φ114x4.5x3700	1	44.94	43.70	
	钢板	2	300x14	1	9.89	19.72	
		3	99x10x200	4	1.46		
		4	114x5	1	0.46		
		5	300x5	1	3.53		基础法兰
	抱箍	6	363.55x50x5	4	0.71	4.72	
		7	235.80x50x5	4	0.47		
	钢筋	8	φ12x950	4	0.85	5.33	
		9	φ8x1380	3	0.55		
		10	φ8x340	2	0.14		
	直角地脚螺栓	11	M20x600	4	1.69	7.24	G/ZB-185-73
	方头螺栓	12	M12x35	8	0.06		GB-8-76
	铝合金板	13	820x1220x2	1	4.24	7.51	LF2
	铝合金龙骨	14	700	4	0.81		LD31
	铝合金沉头铆钉	15	M4x12	48	0.0006		GB-869-86
圬工	C30砼(m³)					0.16	

附注:

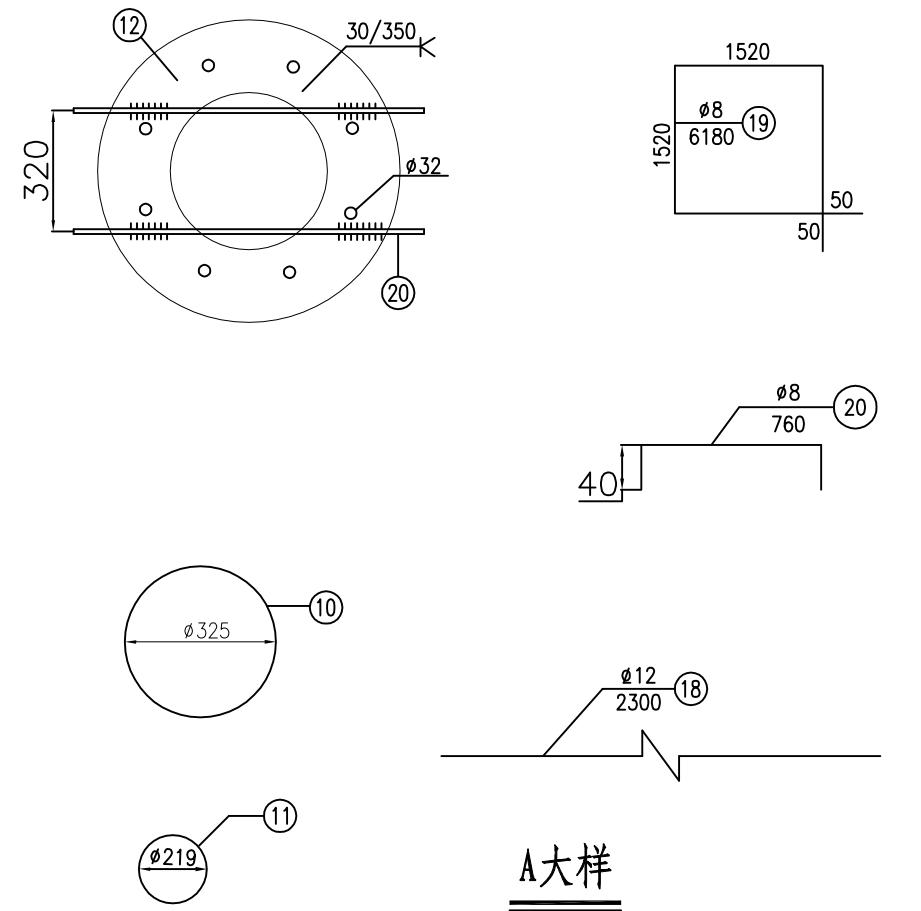
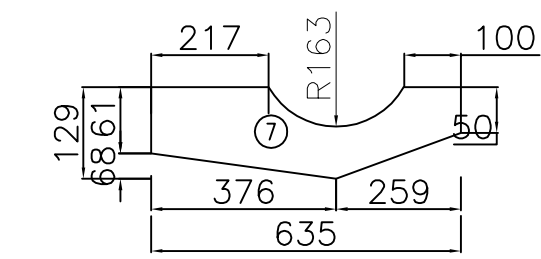
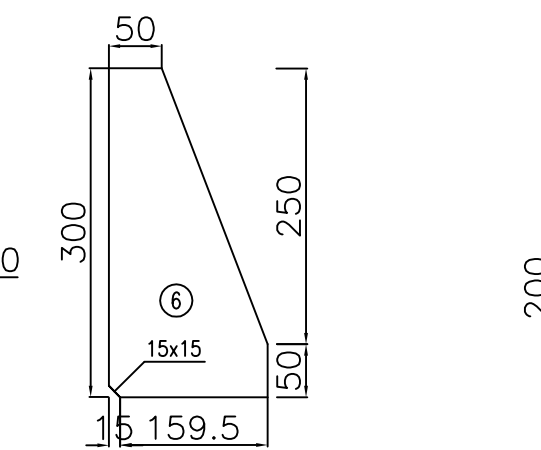
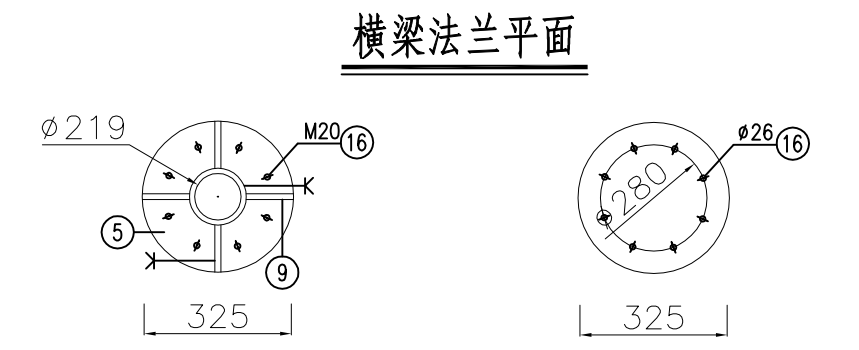
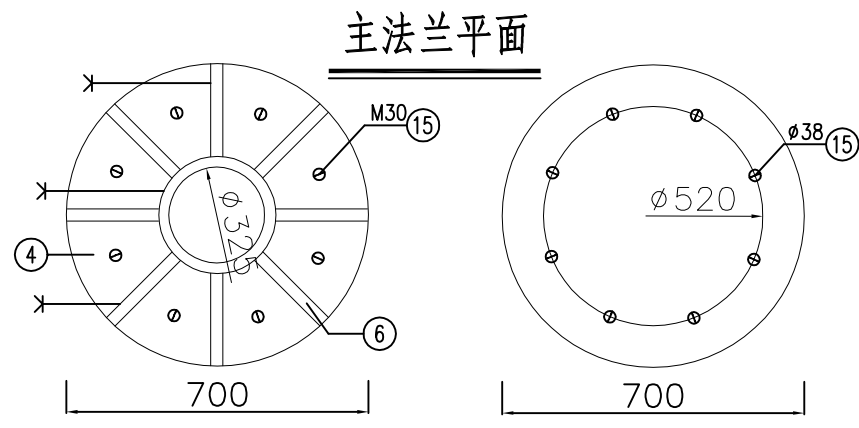
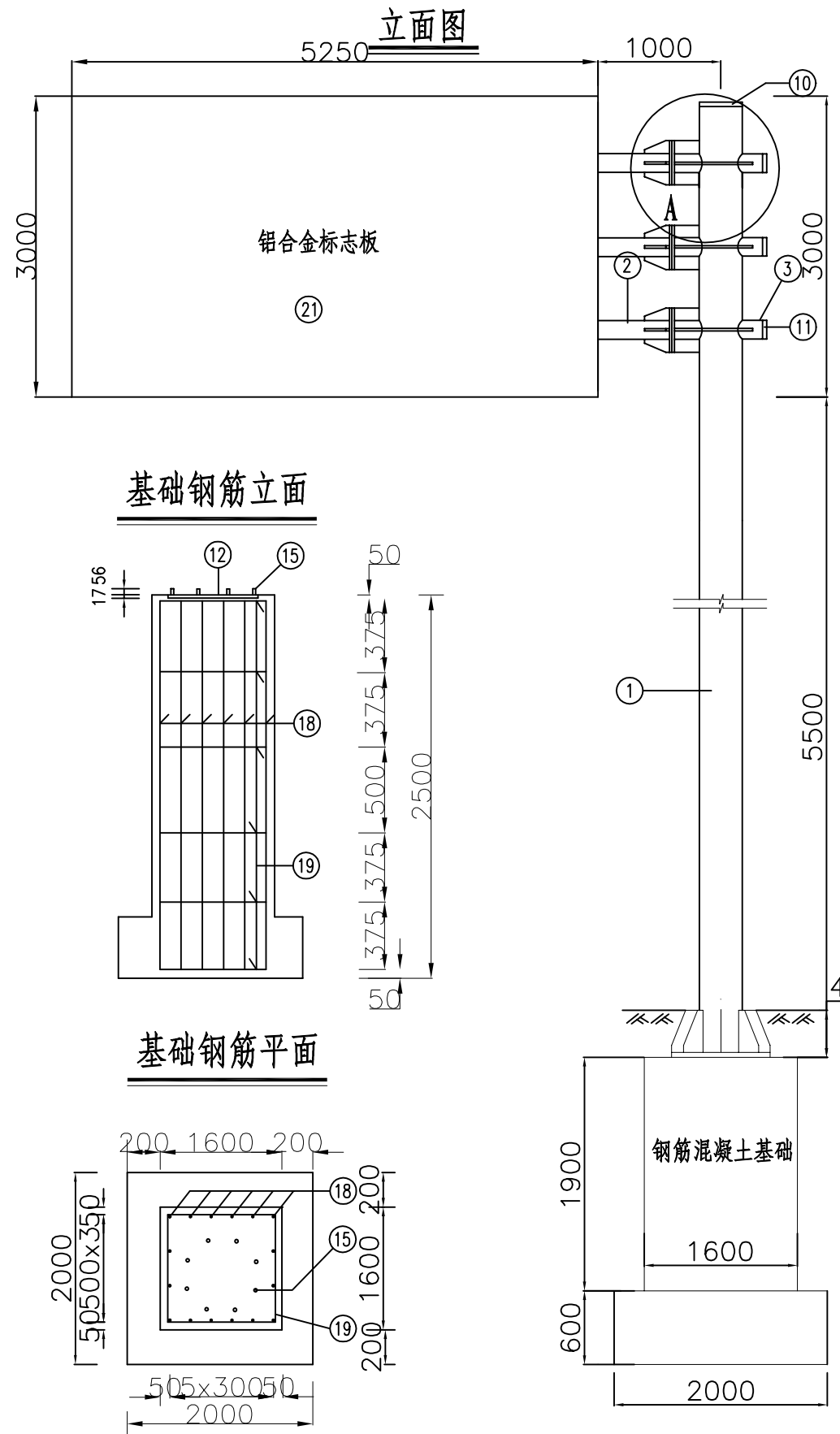
1. 本图尺寸均以mm计。
2. 钢材全部采用A3钢: 螺栓表面镀锌350g/m<sup>2</sup>; 钢管、钢板等镀锌550g/m<sup>2</sup>。
3. 焊条采用T42, 底座法兰与地角螺栓之间为点焊。
4. 铝合金沉头铆钉, 用于铆接铝合金龙骨和铝合金, 间距为100mm (图中未示出)。



江苏中设集团股份有限公司  
JIANGSU ZHONGSHE GROUP CO., LTD.

项目名称	昌盛路建设工程	项目编号	32499990155	二 审		专业负责人	吴晓春	设计阶段	施工图设计
图 名	标志支撑形式一般构造图	图 号	SII-18	一 审	吴晓春	复 核	陆圣嘉	比 例	
				项目负责人	孙 艳	设 计	董 雨	日 期	2024.06

暖通	工艺
结构	电气
智能化	建筑
给排水	景观
桥梁	隧道
总图	道路



附注:  
 1. 本图尺寸均以毫米计。  
 2. 钢材全部采用A3钢: 螺栓表面镀锌350g/m<sup>2</sup>; 钢管、钢板等镀锌550g/m<sup>2</sup>。  
 3. 焊条采用T42, 底座法兰与地脚螺栓之间为点焊。

项目名称	昌盛路建设工程	项目编号	324999990155	二 审		专业负责人	吴晓春	设计阶段	施工图设计
图 名	标志支撑形式一般构造图	图 号	SII-18	一 审	吴晓春	复 核	陆圣嘉	比 例	
				项目负责人	孙 艳	设 计	董 雨	日 期	2024.06



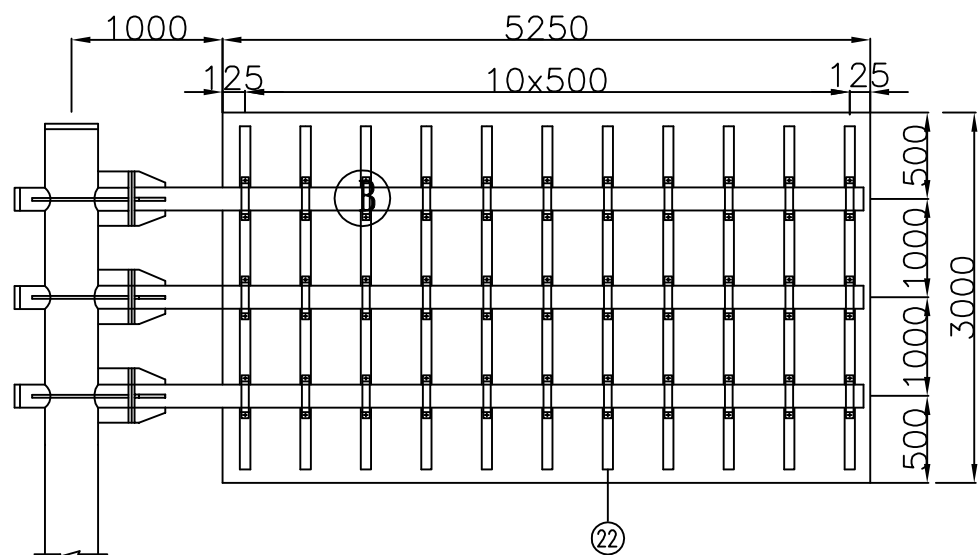
工程数量表

项目类别	材料名称	编号	截面	长度	数量	单件重	合计
金属材料	热轧无缝钢管	1	∅325X14	8900	1	961.26	961.26
	电焊钢管	2	∅219X12	5870	3	361.70	1217.64
		3	∅219X12	717	3	44.18	
	钢板	4	700x20	700	1	60.42	265.15
		5	325x20	325	6	13.03	
		6	300x10	174.5	8	4.11	
		7	129x10	635	6	6.43	
		8	61x10	200	6	0.96	
		9	61x10	200	12	0.96	
		10	325x5	325	1	0.88	
		11	219X5	219	6	1.12	
		12	700x10	700	1	30.21	
		抱箍	13	50X5	630	33	
	14		50X5	469	33	0.92	
	直角地脚螺栓 Q/ZB-185-73	15	M30	1200	8	7.44	70.92
	六角螺柱 GB-5-76	16	M20	65	24	0.31	
	方头螺栓 GB-8-76	17	M12	35	66	0.06	
	钢筋	18	∅12	2300	30	2.04	40.42
		19	∅8	6180	7	2.44	
		20	∅8	760	2	0.30	
	铝合金板5A02	21	5270X3	3020	2	128.92	334.56
	铝合金龙骨6063	22		2980	22	3.45	
	铝合金沉头铆钉 GB-869-86	23	M4	12	1642	0.0005	
圪工	C30砼 (m³)						7.264

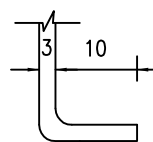
附注:

1. 本图尺寸均以毫米计。
2. 钢材全部采用A3钢: 螺栓表面镀锌350g/m²; 钢管、钢板等镀锌550g/m²。
3. 铝合金沉头铆钉, 用于铆接铝合金龙骨和铝合金, 间距为100mm (图中未示出)。

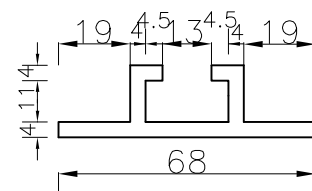
标志板背面连接图



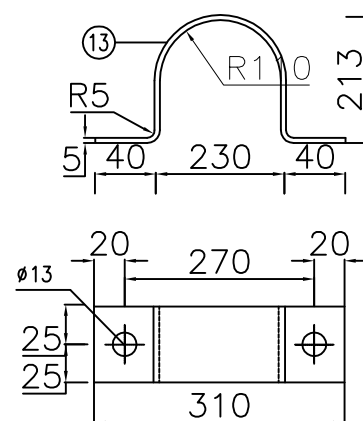
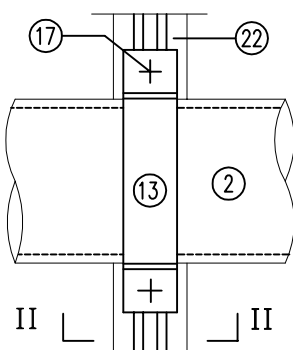
标志板卷边大样图



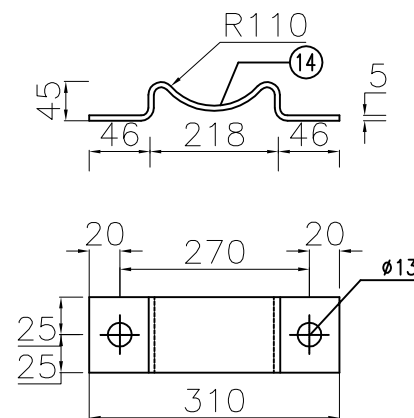
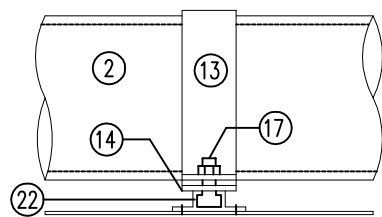
铝合金龙骨截面



B大样



II-II



江苏中设集团股份有限公司  
JIANGSU ZHONGSHE GROUP CO., LTD.

项目名称

昌盛路建设工程

项目编号

32499990155

二 审

专业负责人

吴晓春

设计阶段

施工图设计

一 审

吴晓春

复 核

陆圣嘉

比 例

项目负责人

孙 艳

设 计

董 雨

日 期

2024.06

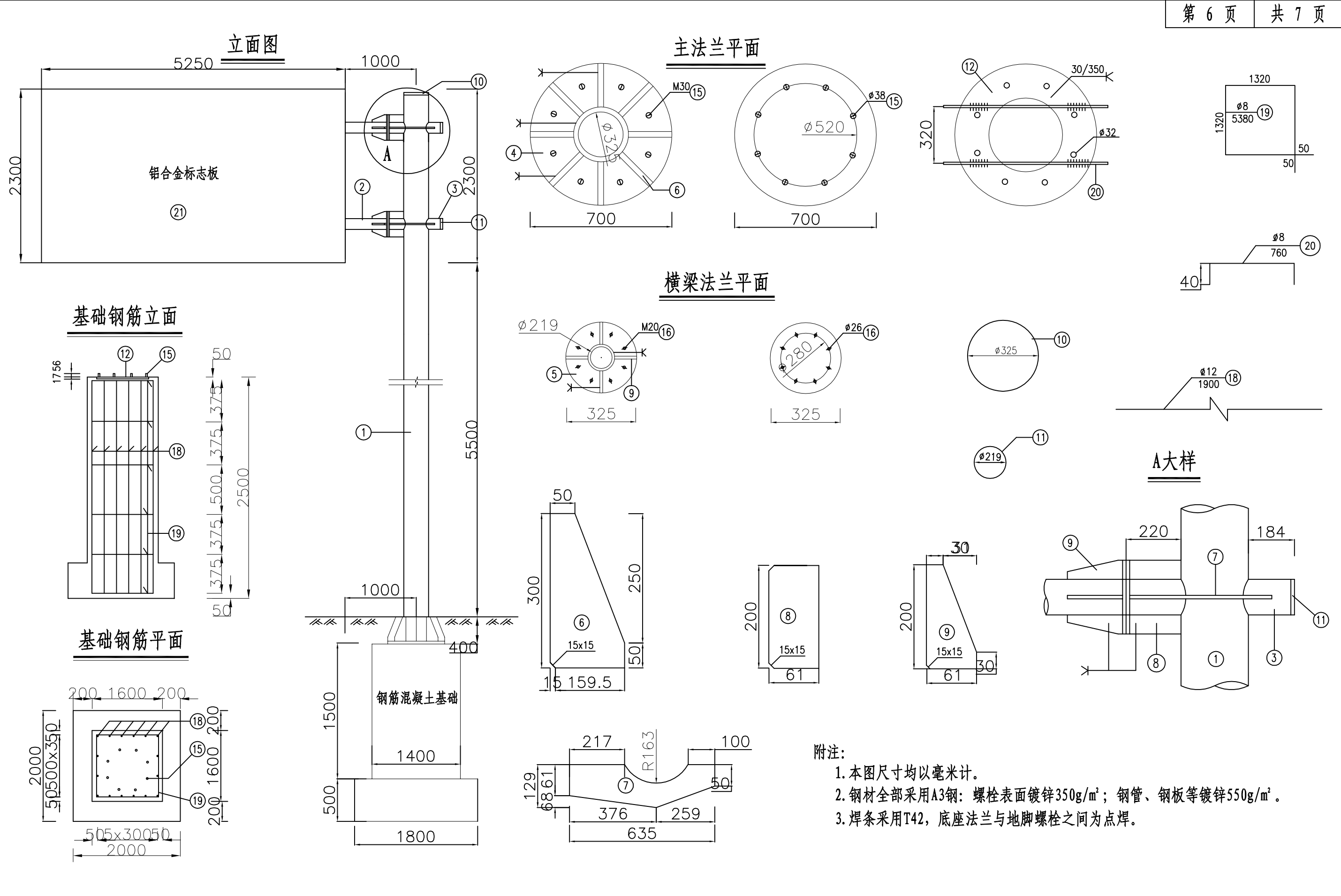
图 名

标志支撑形式一般构造图

图 号

SII-18

暖通	工艺
结构	电气
智能化	建筑
给排水	景观
桥梁	隧道
总图	道路



附注：  
 1. 本图尺寸均以毫米计。  
 2. 钢材全部采用A3钢：螺栓表面镀锌350g/m<sup>2</sup>；钢管、钢板等镀锌550g/m<sup>2</sup>。  
 3. 焊条采用T42，底座法兰与地脚螺栓之间为点焊。

 江苏中设集团股份有限公司 JIANGSU ZHONGSHE GROUP CO., LTD.	项目名称	昌盛路建设工程	项目编号	324999990155	二 审		专业负责人	吴晓春	设计阶段	施工图设计
	图 名	标志支撑形式一般构造图	图 号	SII-18	一 审	吴晓春	复 核	陆圣嘉	比 例	
					项目负责人	孙 艳	设 计	董 雨	日 期	2024.06

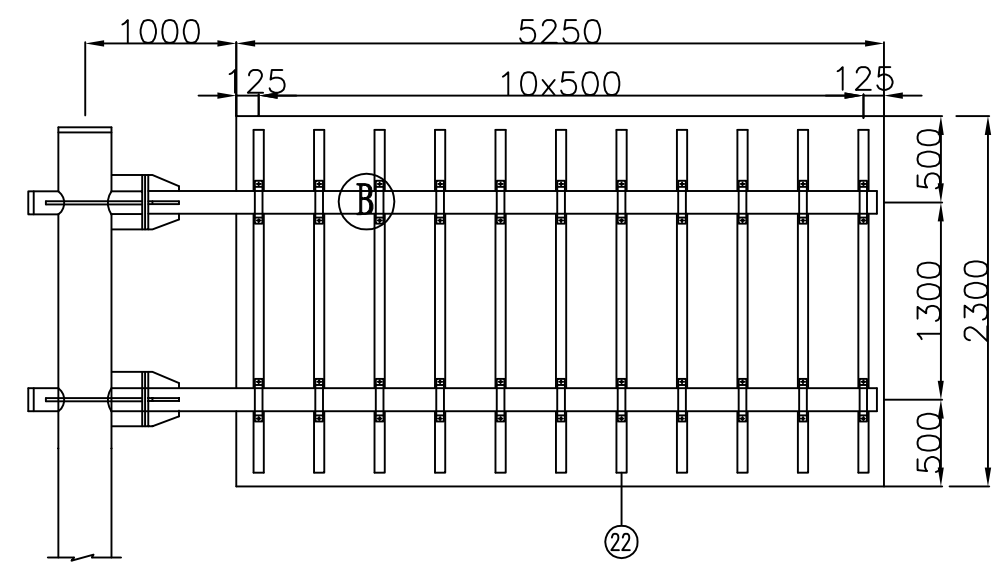
工程数量表

项目类别	材料名称	编号	截面	长度	数量	单件重	合计	
金属材料	电焊钢管	1	∅325X14	8200	1	885.66	885.66	
	电焊钢管YB242-63	2	∅219X12	5870	2	361.70	811.76	
		3	∅219X12	717	2	44.18		
	钢板	4	700x20	700	1	60.42	218.23	
		5	325x20	325	4	13.03		
		6	300x10	174.5	8	4.11		
		7	129x10	635	4	6.43		
		8	61x10	200	4	0.96		
		9	61x10	200	8	0.96		
		10	325x5	325	1	0.88		
		11	219x5	219	4	1.12		
		12	700x10	700	1	30.21		
		抱箍	13	50X5	630	22		1.24
	14		50X5	469	22	0.92		
	直角地脚螺栓	Q/ZB-185-73	15	M30	1200	8	7.44	67.12
			16	M20	65	16	0.31	
	六角螺柱	GB-5-76	17	M12	35	44	0.06	40.42
			18	∅12	1900	16	1.69	
	钢筋		19	∅8	5380	6	2.13	128.41
			20	∅8	760	2	0.30	
	铝合金板5A02		21	5270X3	2320	1	99.04	128.41
			22		2280	11	2.64	
			23	M4	12	660	0.0005	
铝合金龙骨6063								
铝合金沉头铆钉	GB-869-86							
圬工	C30砼 (m³)						4.56	

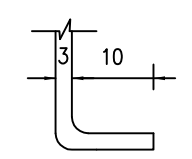
附注:

1. 本图尺寸均以毫米计。
2. 钢材全部采用A3钢: 螺栓表面镀锌350g/m²; 钢管、钢板等镀锌550g/m²。
3. 铝合金沉头铆钉, 用于铆接铝合金龙骨和铝合金, 间距为100mm (图中未示出)。

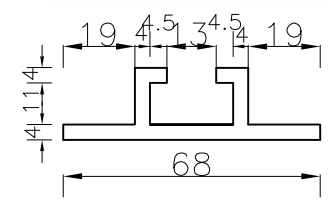
标志板背面连接图



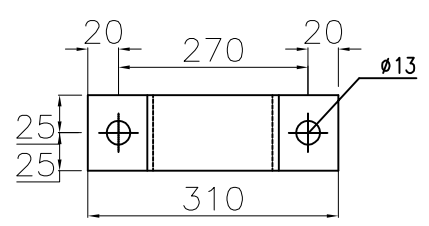
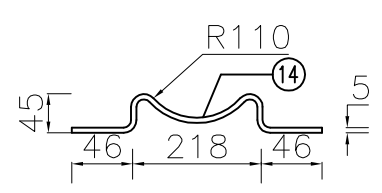
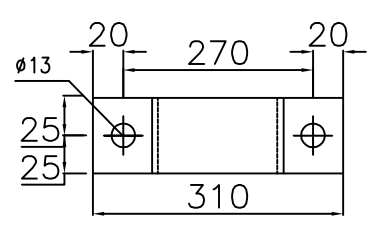
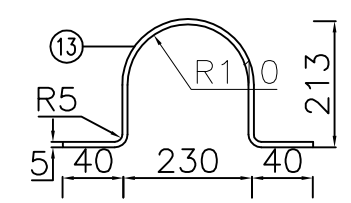
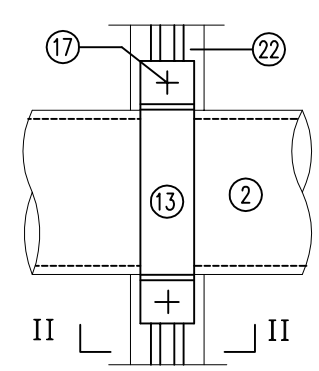
标志板卷边大样图



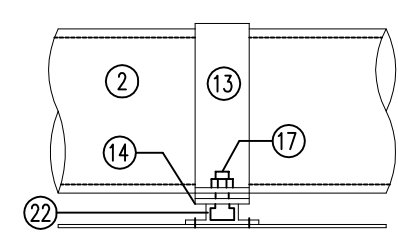
铝合金龙骨截面



B大样



II-II



江苏中设集团股份有限公司  
JIANGSU ZHONGSHE GROUP CO., LTD.

项目名称	昌盛路建设工程	项目编号	32499990155	二 审		专业负责人	吴晓春	设计阶段	施工图设计
图 名	标志支撑形式一般构造图	图 号	SII-18	一 审	吴晓春	复 核	陆圣嘉	比 例	
				项目负责人	孙 艳	设 计	董 雨	日 期	2024.06

标线设置一览表

分类	种类	规格	颜色	长度 (m)	面积 (m <sup>2</sup> )
路面标线	人行横道线	热熔漆	白色	1229	491.4
	停止线	热熔漆	白色	155	46.4
	车行道边缘线	热熔漆	白色	4174	838.1
	导向线	热熔漆	白色	543	244.5
	可跨越同向车道线	热熔漆	白色	2813	168.8
	禁止跨越对向车道线	热熔漆	黄色	2134	320.1
	路口导向线	热熔漆	黄色	228	22.8
	网状线	热熔漆	黄色	2097	209.7
	纵向减速标线	热熔漆	白色		146.4
	小计				
分类	种类	规格	颜色	数量 (组/个)	面积 (m <sup>2</sup> )
路面图形标记	左/右转箭头	热熔漆	白色	32	89.6
	直行箭头	热熔漆	白色	98	211.7
	直左/直右箭头	热熔漆	白色	16	59.8
	非机动车标记	热熔漆	白色	21	90.3
	人行横道预告标记	热熔漆	白色	26	29.7
	“礼让行人”	热熔漆	白色	4	33.6
	“禁止掉头”	热熔漆	黄色	2	3.9
	小计				
总计					3006.8

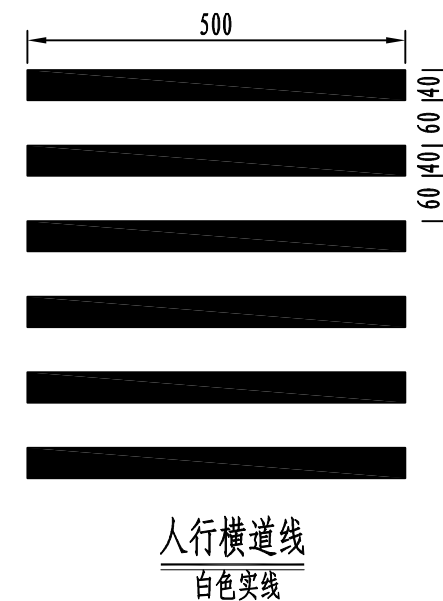
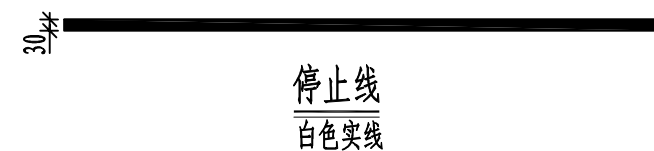
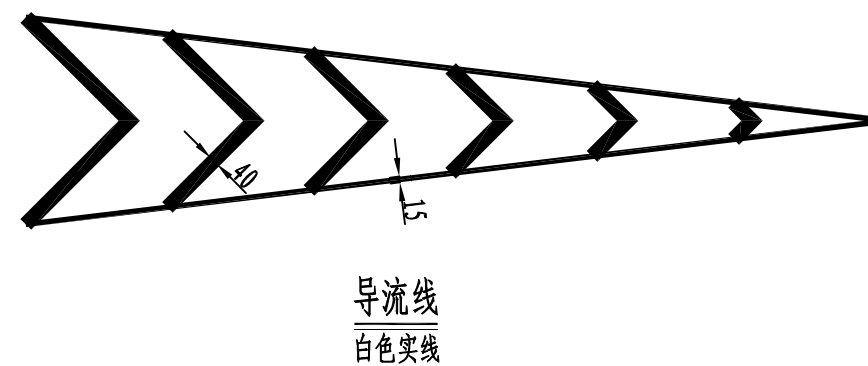
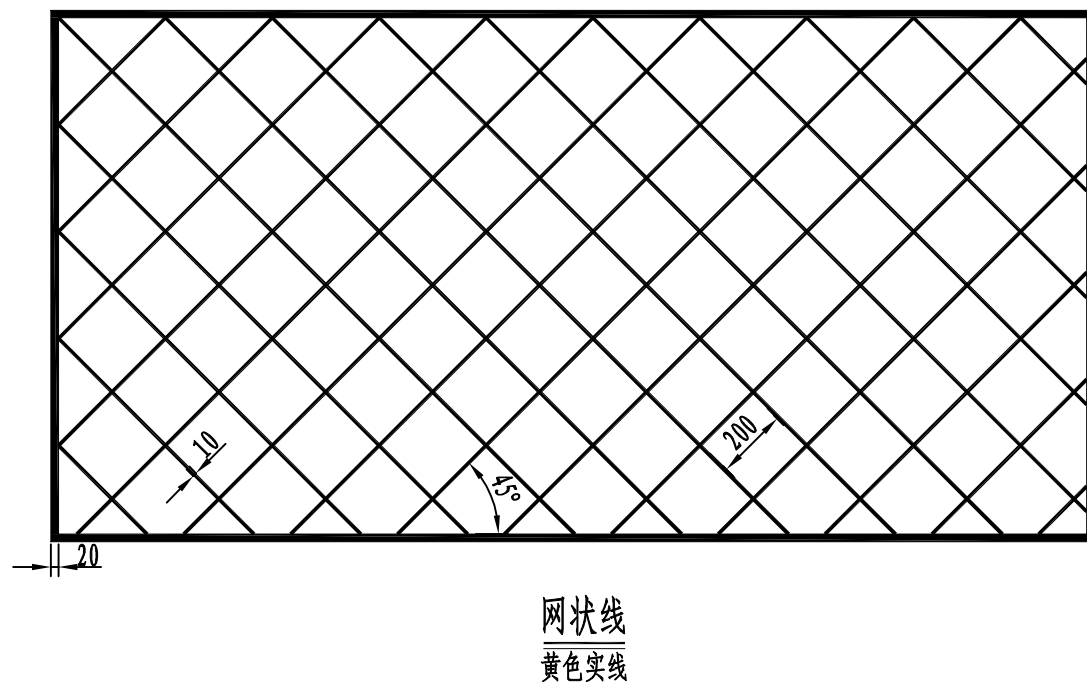
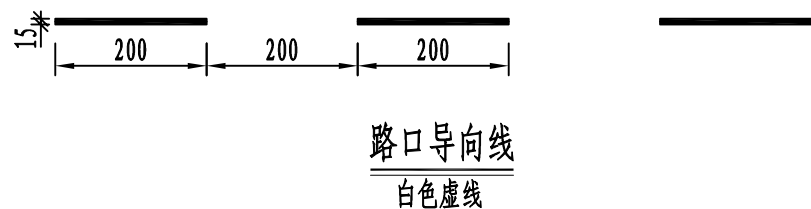
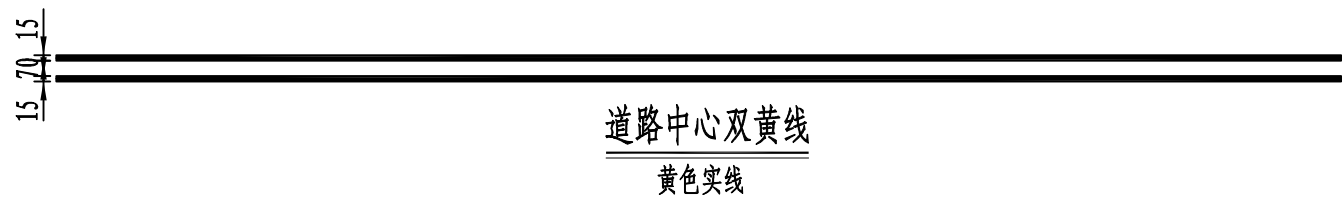
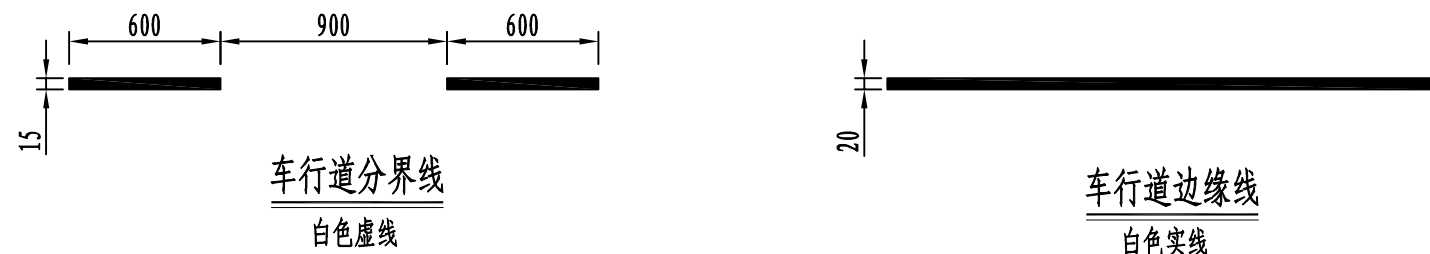


江苏中设集团股份有限公司  
JIANGSU ZHONGSHE GROUP CO., LTD.

项目名称	昌盛路建设工程	项目编号	32499990155	二 审		专业负责人	吴晓春	设计阶段	施工图设计			
	图 名		标线设置一览表	图 号	SII-19		一 审		吴晓春	复 核	陆圣嘉	比 例
					项目负责人		孙 艳		设 计	董 雨	日 期	2024.06

暖通  
工艺  
结构  
电气  
智能化  
建筑  
给排水  
景观  
桥梁  
隧道  
总图  
道路

交通工程  
结构电气  
智能化建筑  
给排水景观  
桥梁隧道  
总图道路



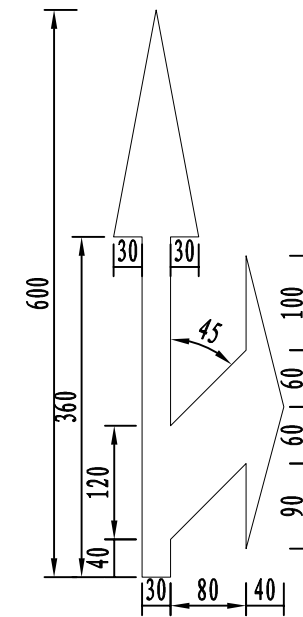
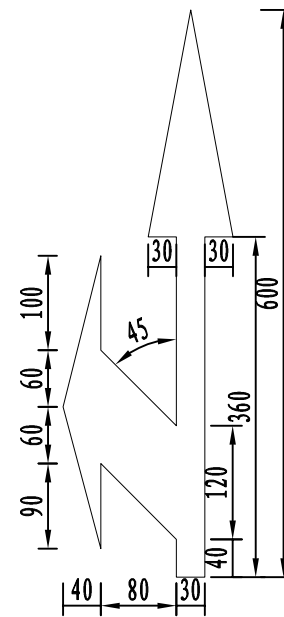
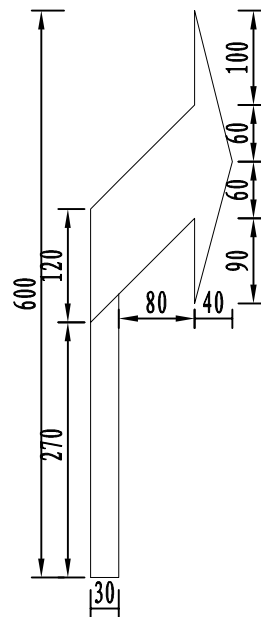
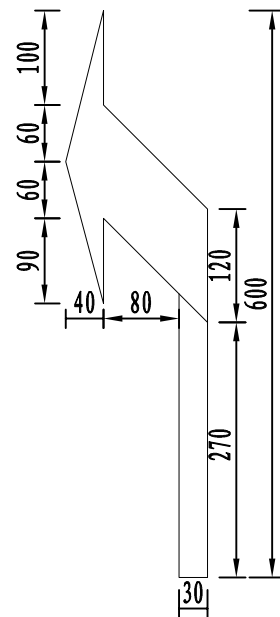
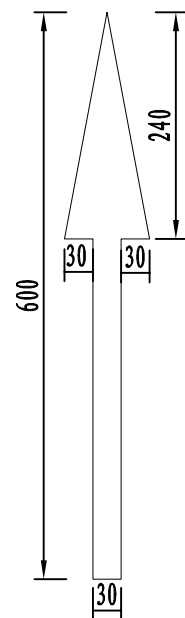
附注：  
1、本图尺寸除注明者外，余均以厘米计。



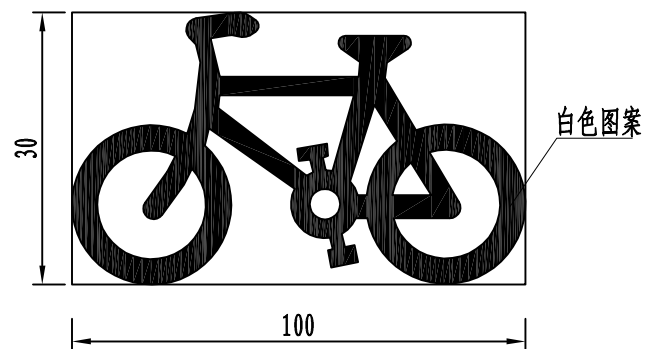
江苏中设集团股份有限公司  
JIANGSU ZHONGSHE GROUP CO., LTD.

项目名称	昌盛路建设工程	项目编号	324999990155	二 审		专业负责人	吴晓春	设计阶段	施工图设计
图 名	标线大样图	图 号	SII-20	一 审	吴晓春	复 核	陆圣嘉	比 例	
				项目负责人	孙 艳	设 计	董 雨	日 期	2024.06

暖通	工艺
结构	电气
智能化	建筑
给排水	景观
桥梁	隧道
总图	道路



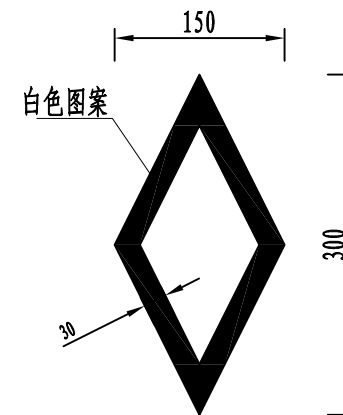
导向箭头大样图



非机动车道路面标记

礼让行人

礼让行人路面标记



人行横道预告标识  
两个一组，间距10m，距停止线40m

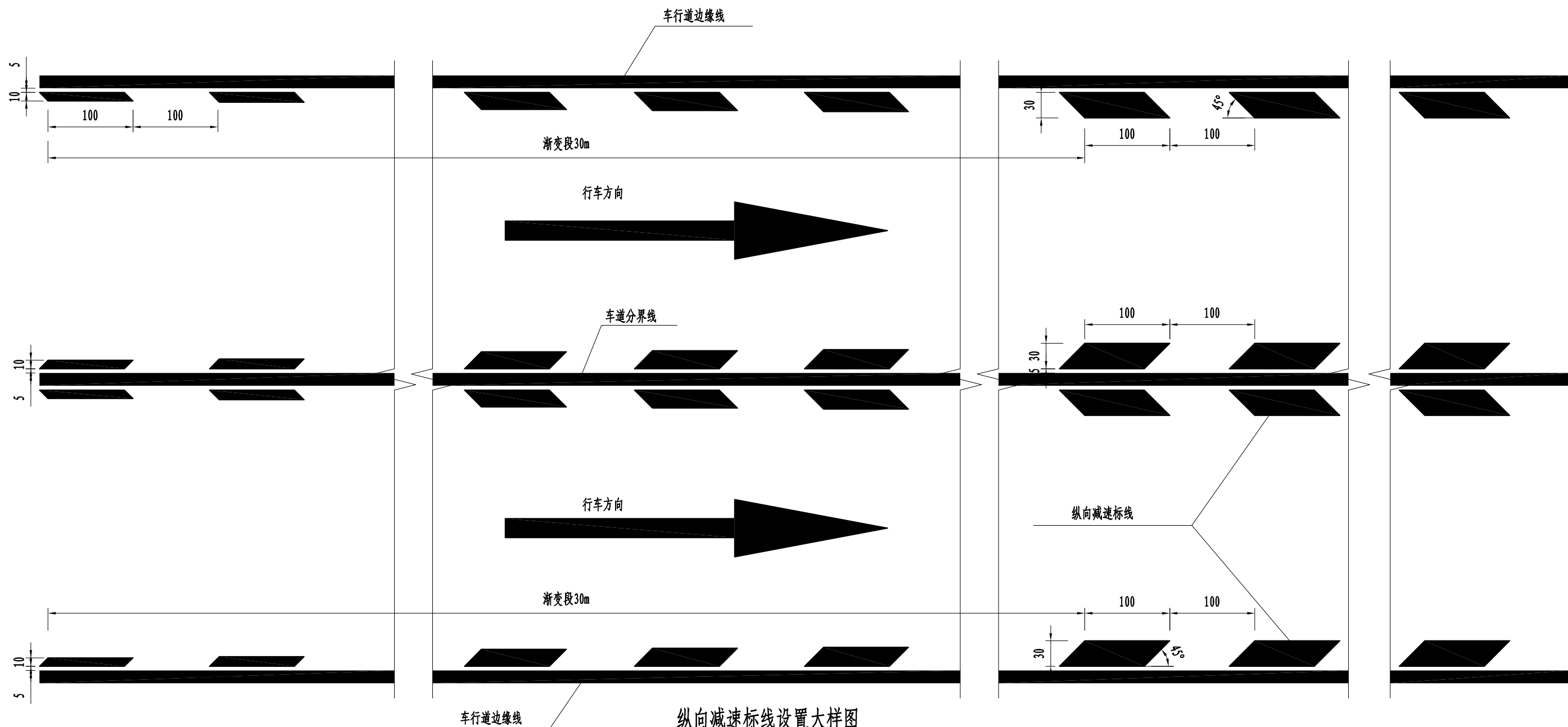
附注：  
1、本图尺寸除注明者外，余均以厘米计。



江苏中设集团股份有限公司  
JIANGSU ZHONGSHE GROUP CO., LTD.

项目名称	昌盛路建设工程	项目编号	32499990155	二 审		专业负责人	吴晓春	设计阶段	施工图设计
图 名	标线大样图	图 号	SII-20	一 审	吴晓春	复 核	陆圣嘉	比 例	
				项目负责人	孙 艳	设 计	董 雨	日 期	2024.06

暖通	工艺
结构	电气
智能化	建筑
给排水	景观
桥梁	隧道
总图	道路



纵向减速标线设置大样图  
1:50

附注:

- 1、本图为纵向减速标线设置大样图，图中尺寸除注明者外，余均以厘米计。
- 2、纵向减速标线为一组平行于车道分界线的菱形块虚线组成。
- 3、在纵向减速标线的起始位置设置30m渐变段，菱形块虚线由窄变宽。
- 4、纵向减速标线设置于下桥位置车道。



江苏中设集团股份有限公司  
JIANGSU ZHONGSHE GROUP CO., LTD.

项目名称	昌盛路建设工程		项目编号	32499990155		二 审		专业负责人	吴晓春	设计阶段	施工图设计	
	图 名	标线大样图		图 号	SII-20		一 审	吴晓春	复 核	陆圣嘉	比 例	
							项目负责人	孙 艳	设 计	董 雨	日 期	2024.06

护栏设置一览表

序号	起讫桩号	长度	护栏分类统计						备注	
			Gr-A-2E	Grd-Am-2E	Gr-Am-4C	Gr-Am-2B1	新泽西护栏	机非隔离栏(Grd-Am-2E)		轮廓标
			(m)	(m)	(m)	(m)	(m)	(m)		(个)
1	K0+023 - K0+216	193.00		193.2				285.0	14	
2	K0+216 - K0+435	218.50				219.0			20	后庄桥段
3	K0+435 - K0+760	324.80	458.2	322.8				97.5	25	
4	K0+760 - K0+808	48.00								
5	K0+808 - K0+920	112.00	189.5	110.0					10	
合计		896.30	647.7	626.0		219.0		382.5	69	

注：1、本次设计道路改造范围为劳动东路至后庄桥东侧段。  
2、轮廓标在中央护栏上双侧布置，在机非隔离护栏及侧分带护栏上单侧布置。

防撞桶设置一览表

序号	起讫桩号	防撞桶	备注
		个	
1	后庄桥西侧	23	
2	后庄桥东侧	23	
合计		46	

注：防撞桶设置于分流处。

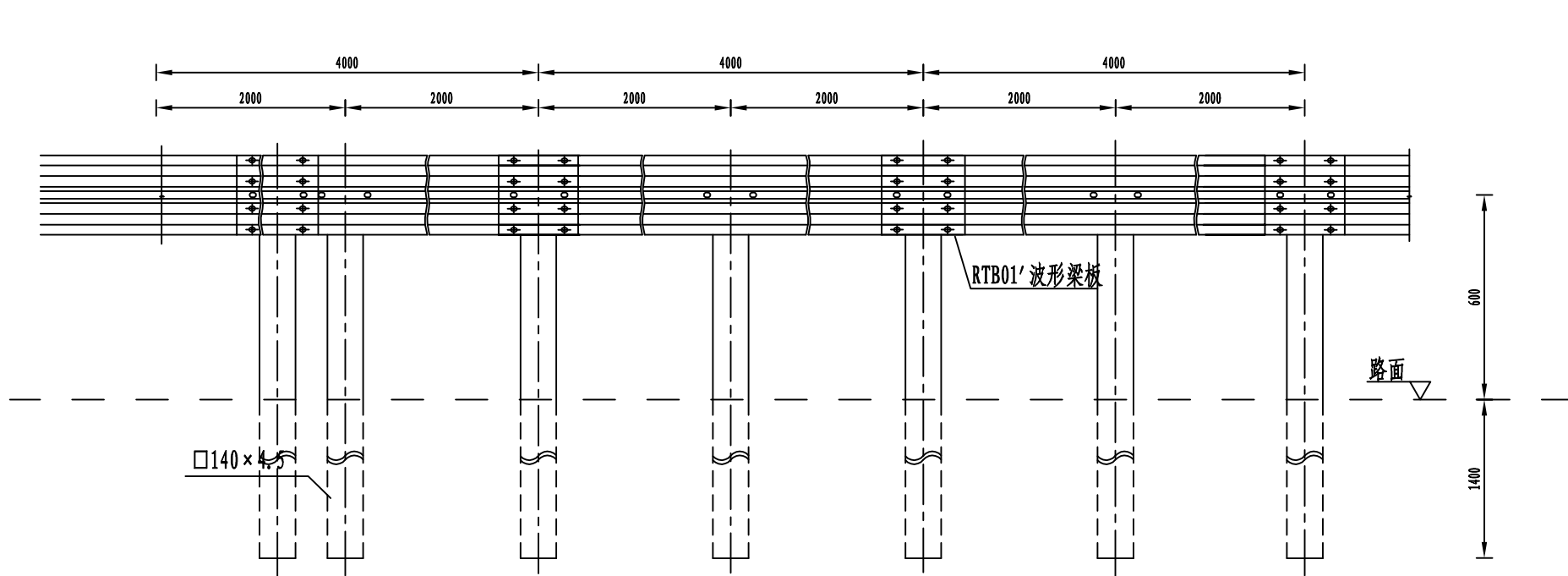


江苏中设集团股份有限公司  
JIANGSU ZHONGSHE GROUP CO., LTD.

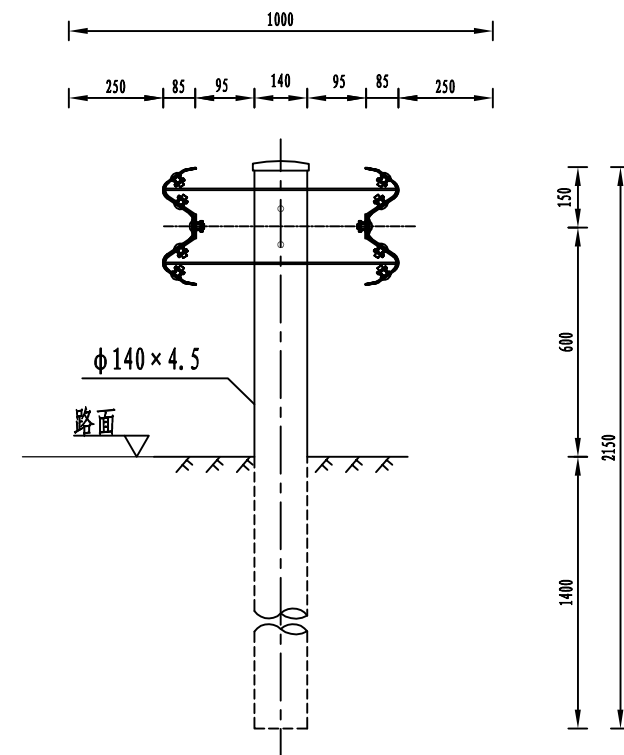
项目名称	昌盛路建设工程	项目编号	32499990155	二 审		专业负责人	吴晓春	设计阶段	施工图设计
图 名	护栏设置一览表	图 号	SII-21	一 审	吴晓春	复 核	陆圣嘉	比 例	
				项目负责人	孙 艳	设 计	董 雨	日 期	2024.06



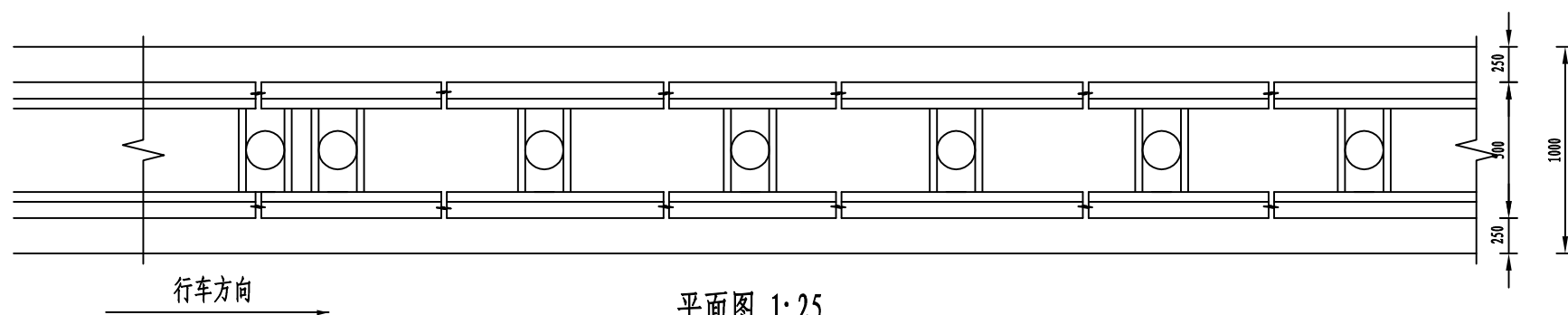
暖通  
工艺  
结构  
电气  
智能化  
建筑  
给排水  
景观  
桥梁  
隧道  
总图  
道路



立面图 1:25  
Grd-Am-2E



侧面图 1:20  
Gr-Am-2E



平面图 1:25  
Grd-Am-2E

100mGr-Am-2E护栏材料数量表

序号	名称	规格(mm)	单件重(kg)	件数	总重量(kg)	材料
1	立柱PSP	$\phi 140 \times 4.5 \times (2150+hc)$	37.5981	50根	1879.905	Q235
2	柱帽	$\phi 148 \times 2$	0.385	50个	19.25	Q235
3	横隔梁CBP	$480 \times 200 \times 50 \times 4.5$	4.37	100块	437	Q235
4	波形梁板	$4320 \times 310 \times 85 \times 4$	65.55	50块	3277.5	Q235
5	拼接螺栓A1	M16 $\times$ 40	0.139	400套	55.6	
6	连接螺栓B1	M16 $\times$ 50	0.208	200套	41.6	
7	连接螺栓C1	M16 $\times$ 180	0.384	100套	38.4	

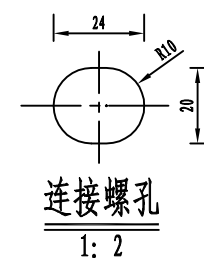
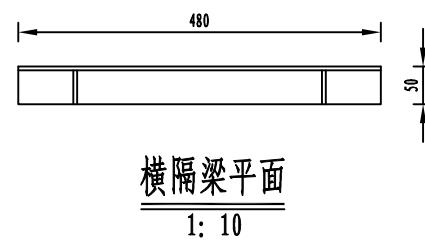
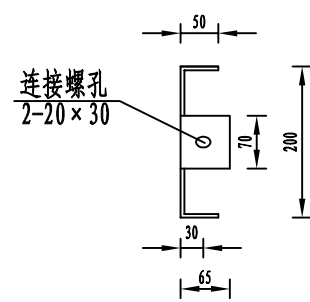
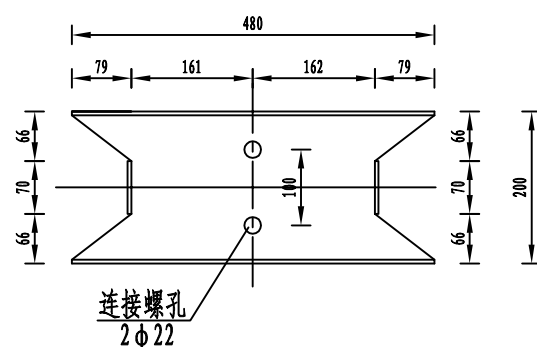
附注:  
1. 图中标注尺寸均以mm为单位;  
2. 护栏搭接方向应与行车方向一致。



江苏中设集团股份有限公司  
JIANGSU ZHONGSHE GROUP CO., LTD.

项目名称	昌盛路建设工程	项目编号	324999990155	二 审		专业负责人	吴晓春	设计阶段	施工图设计
图 名	护栏、防撞桶大样图(中央波形护栏)	图 号	SII-22	一 审	吴晓春	复 核	陆圣嘉	比 例	图示
				项目负责人	孙 艳	设 计	董 雨	日 期	2024.06

暖通	工艺
结构	电气
管化	建筑
给排水	景观
桥梁	隧道
总图	道路



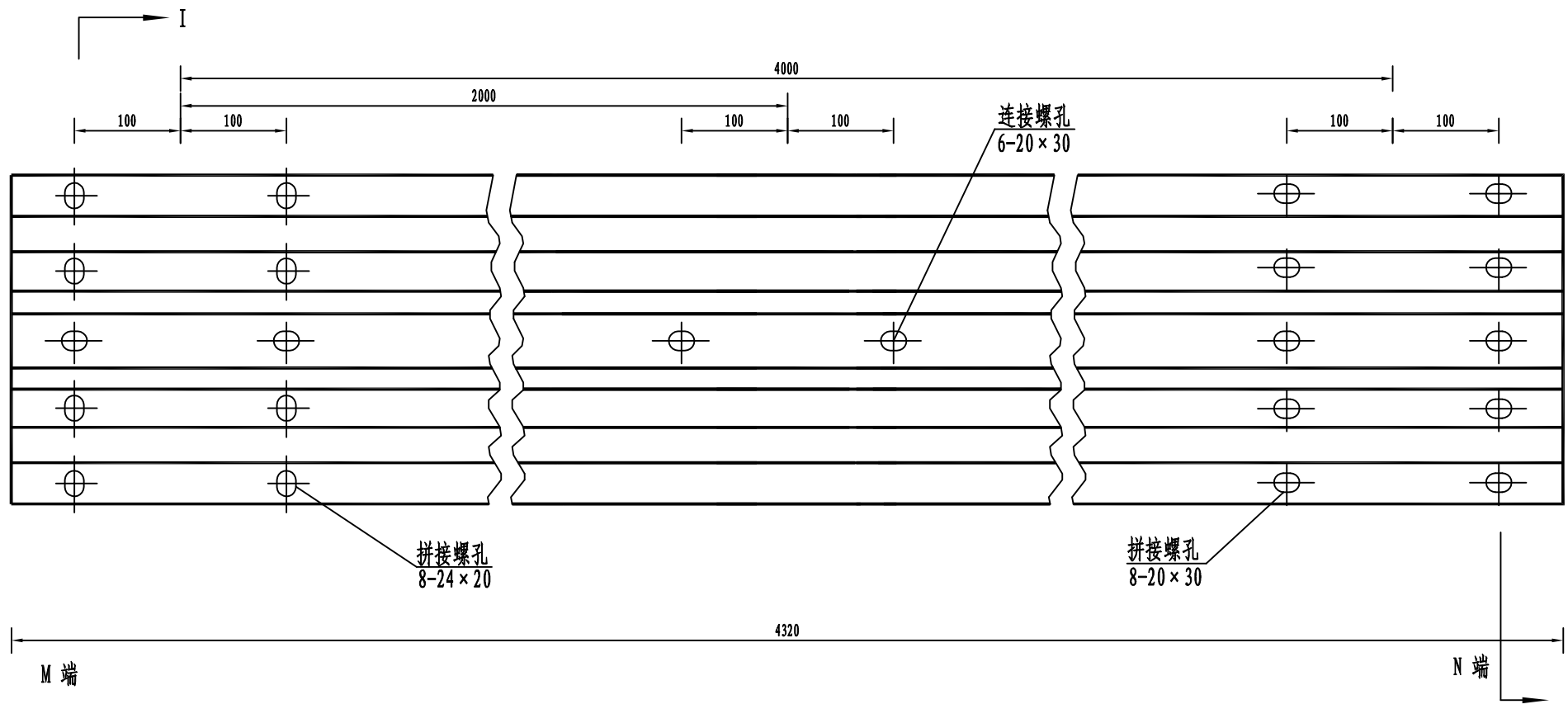
附注：  
1. 图中标注尺寸均以mm为单位。



江苏中设集团股份有限公司  
JIANGSU ZHONGSHE GROUP CO., LTD.

项目名称	昌盛路建设工程	项目编号	324999990155	二 审		专业负责人	吴晓春	设计阶段	施工图设计
图 名	护栏、防撞桶大样图(中央波形护栏)	图 号	SII-22	一 审	吴晓春	复 核	陆圣嘉	比 例	图示
				项目负责人	孙 艳	设 计	董 雨	日 期	2024.06

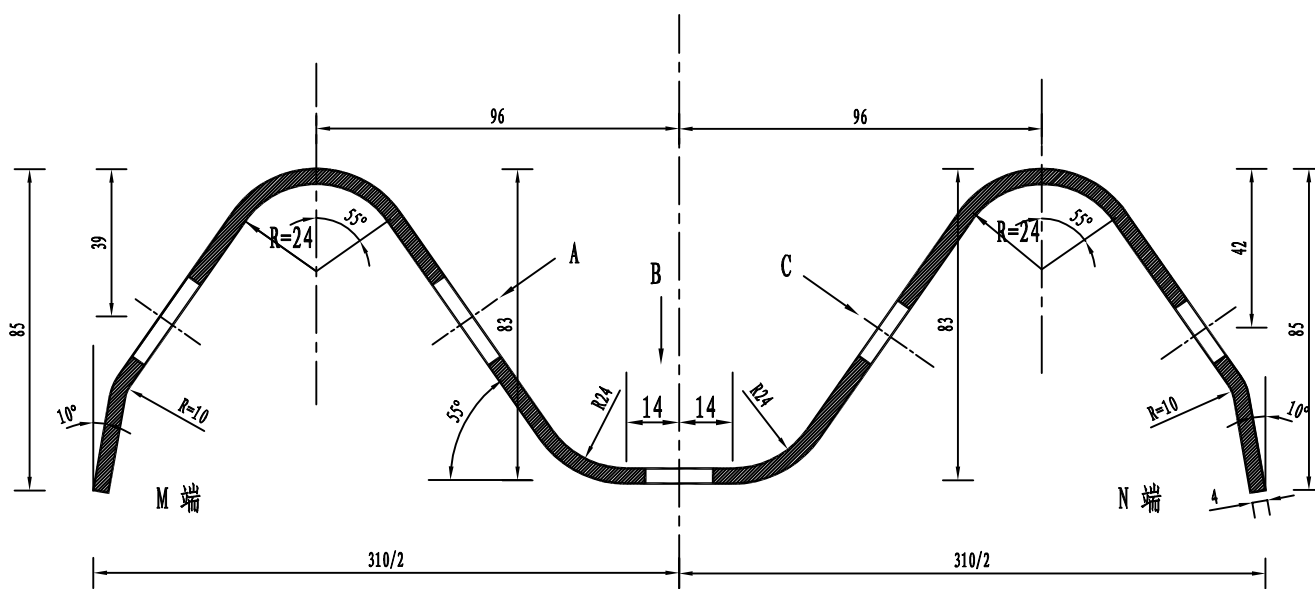
暖通  
工艺  
结构  
电气  
管化  
建筑  
给排水  
景观  
桥梁  
隧道  
总图  
道路



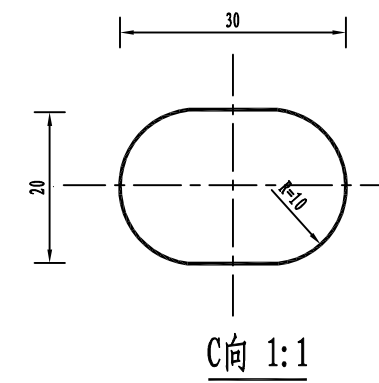
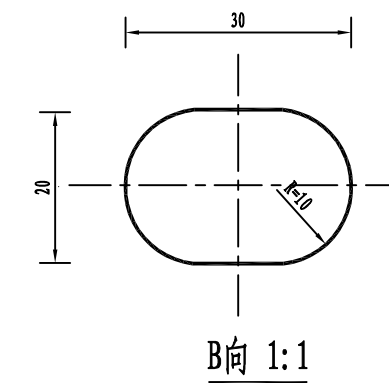
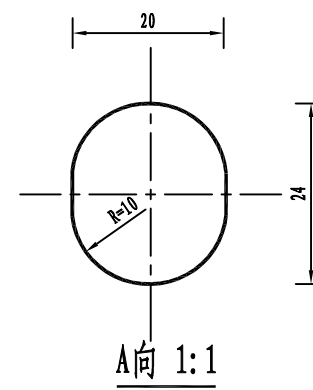
立面图 1:6

材料数量表

名称	规格	单重(kg)	材料
RTB01' 波形板	4320 × 310 × 85 × 4	65.55	Q235钢



I-I剖面图 1:2



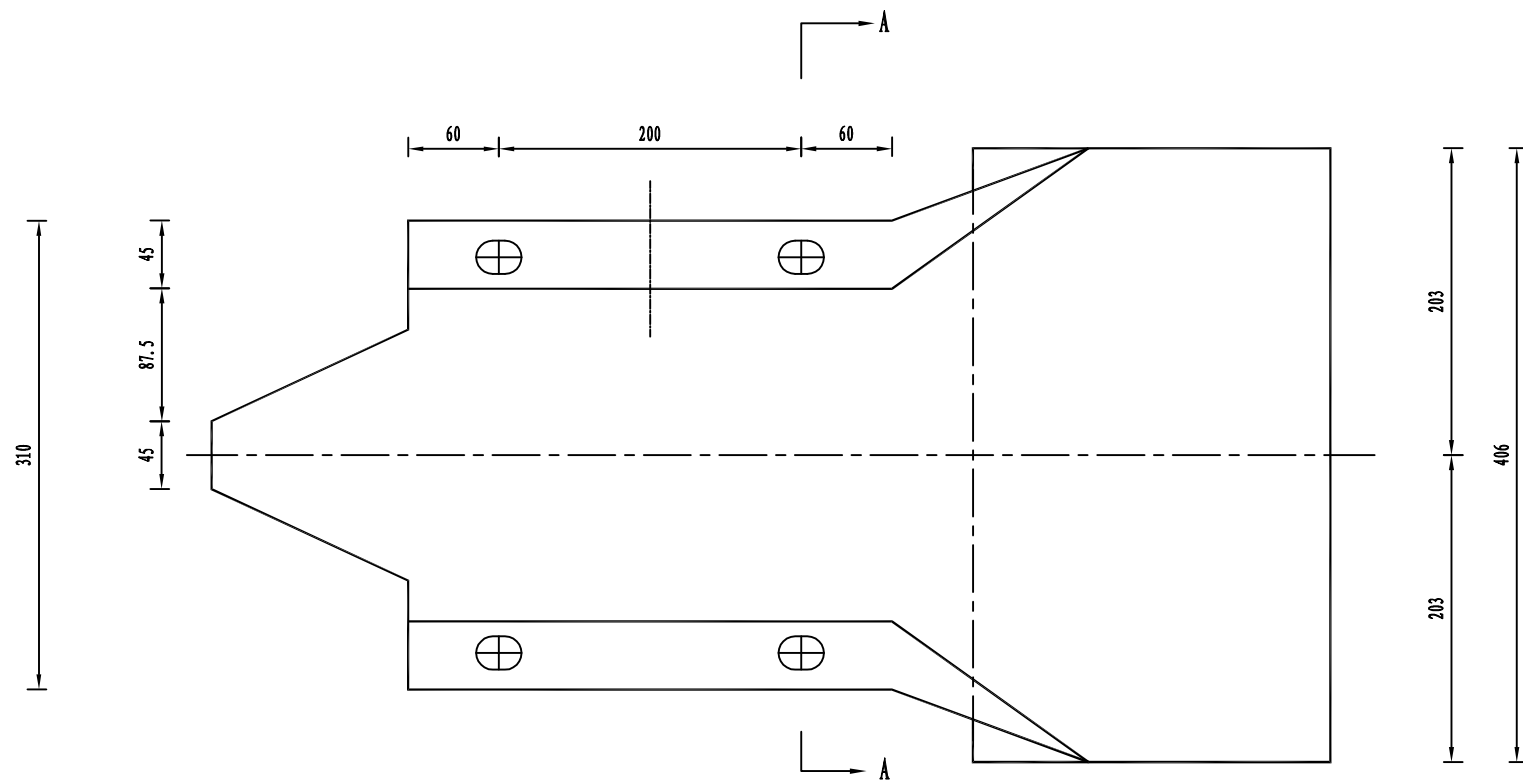
- 附注:
1. 图中尺寸单位以mm计;
  2. 所有波形梁板应按规范要求防腐处理;
  3. 波形梁搭接时M端在上, N端在下。



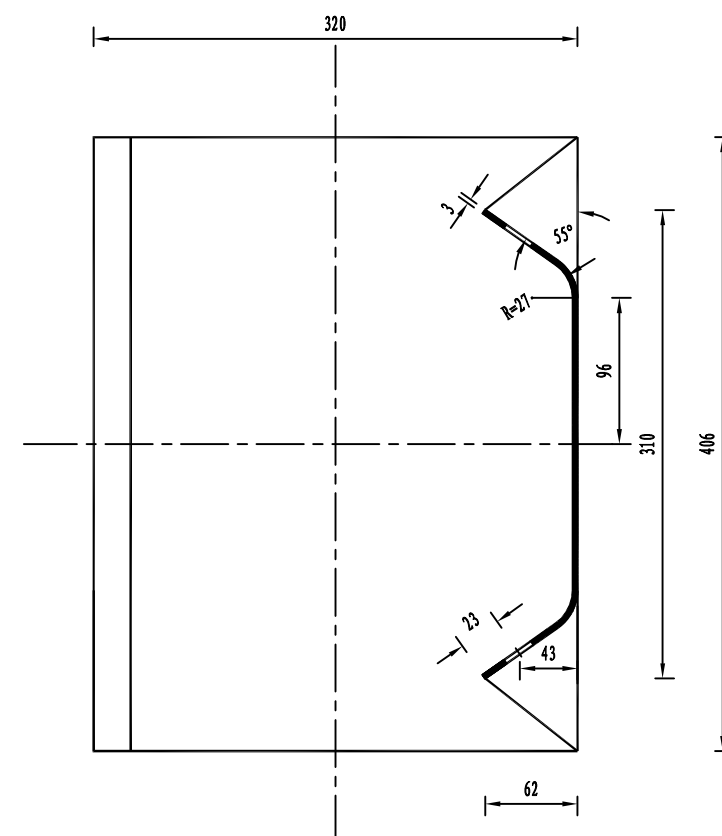
江苏中设集团股份有限公司  
JIANGSU ZHONGSHE GROUP CO., LTD.

项目名称	昌盛路建设工程	项目编号	32499990155	二 审		专业负责人	吴晓春	设计阶段	施工图设计
图 名	护栏、防撞桶大样图(中央波形护栏)	图 号	SII-22	一 审	吴晓春	复 核	陆圣嘉	比 例	图示
				项目负责人	孙 艳	设 计	董 雨	日 期	2024.06

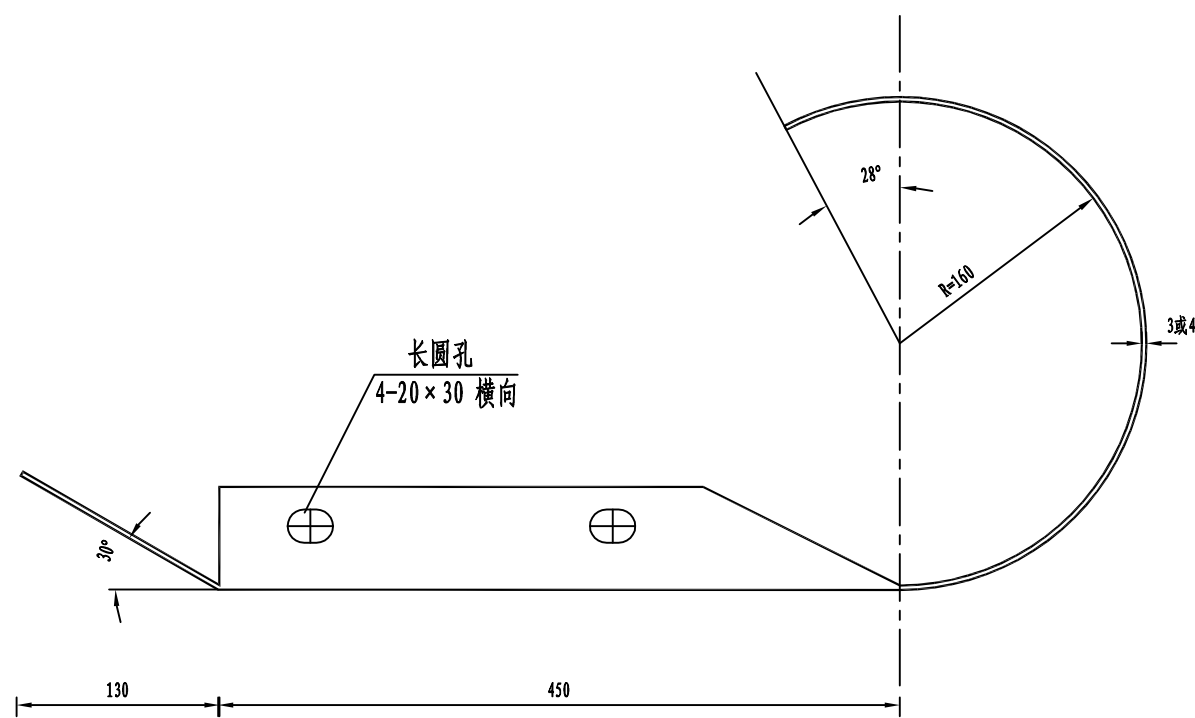
暖通	工艺
结构	电气
智能化	建筑
给排水	景观
桥梁	隧道
总图	道路



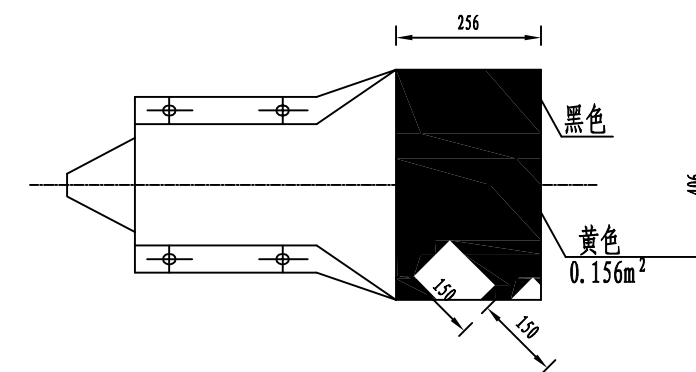
立面 1:5



A-A 1:5



平面 1:5



特征表

名称	规格 (mm)	材料	单重 (公斤/个)
中央分隔带护栏端头D-II	R-160	Q235	10.01

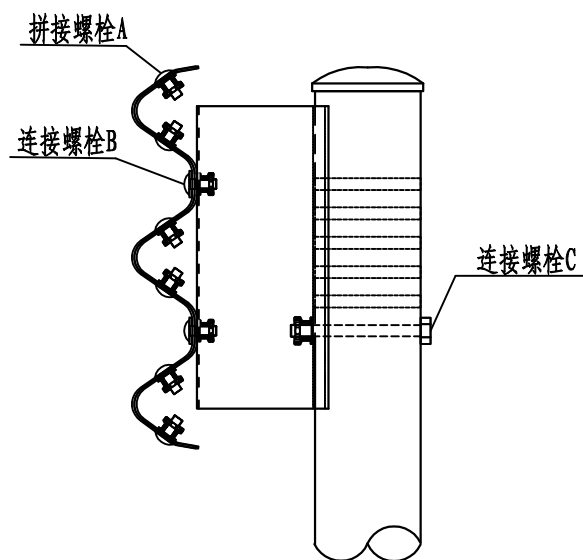
附注：  
1. 图中尺寸单位以mm计。



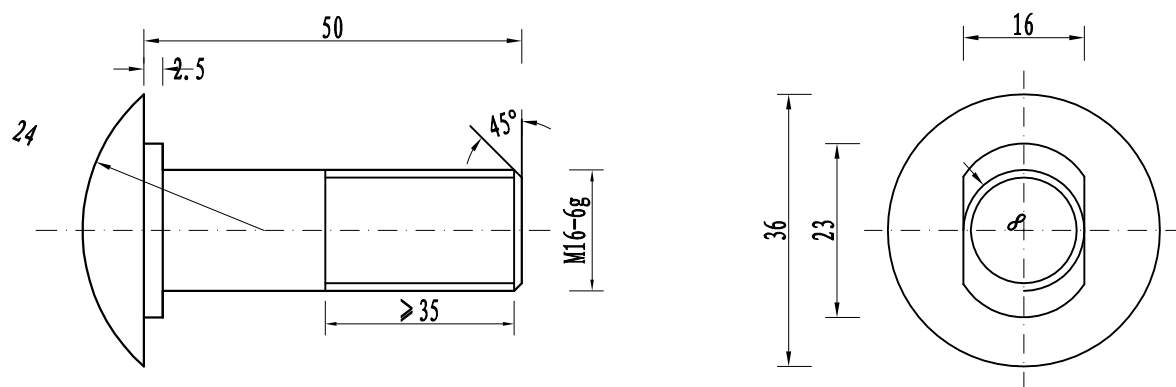
江苏中设集团股份有限公司  
JIANGSU ZHONGSHE GROUP CO., LTD.

项目名称	昌盛路建设工程	项目编号	324999990155	二 审		专业负责人	吴晓春	设计阶段	施工图设计
图 名	护栏、防撞桶大样图 (中央波形护栏)	图 号	SII-22	一 审	吴晓春	复 核	陆圣嘉	比 例	图示
				项目负责人	孙 艳	设 计	董 雨	日 期	2024.06

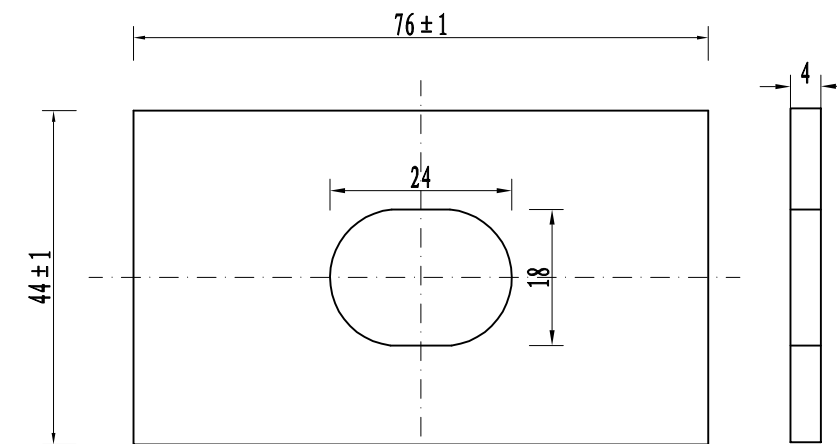
暖通  
工艺  
结构  
电气  
智能化  
建筑  
给排水  
景观  
桥梁  
隧道  
总图  
管理



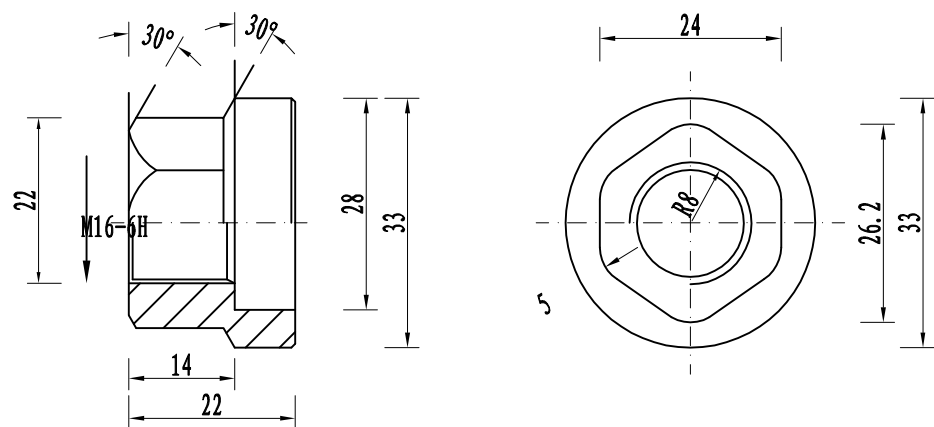
螺栓位置示意图



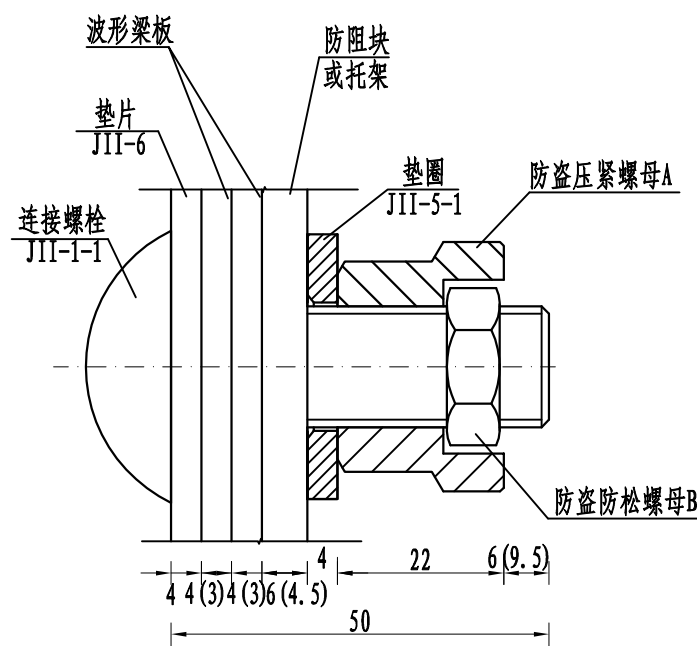
连接螺栓JII-1-1 1:1



横梁垫片JII-6 1:1



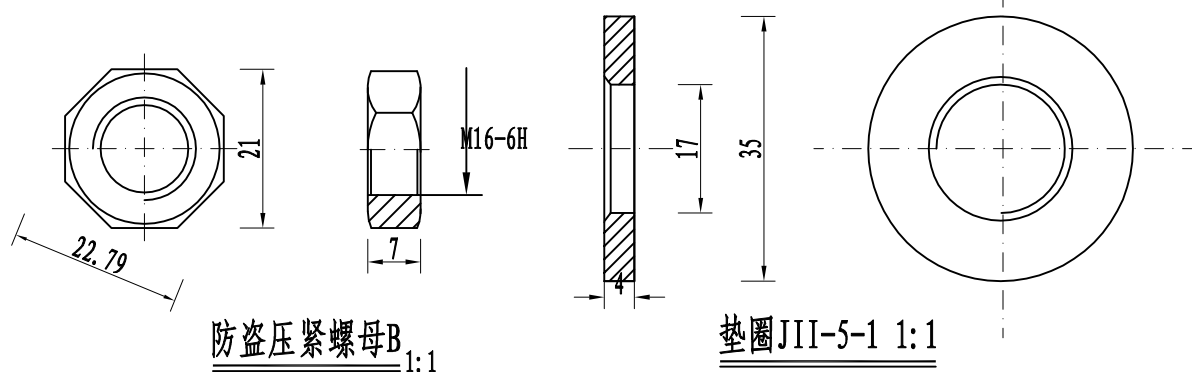
防盗压紧螺母A 1:1



防盗螺栓连接图 1:1

连接螺栓B1 (1套) 材料数量表

材料名称	规格 (mm)	单重 (kg)	备注	合计 (kg)
连接螺栓JII-1-1	M16 × 50	0.103	Q235	0.208
防盗压紧螺母A	M16	0.062	45号钢	
防盗防松螺母B	M16	0.015	45号钢	
垫圈JII-5-1	□35 × 4	0.052	Q235	
横梁垫片JII-6	□35 × 4	0.105	Q235	



防盗压紧螺母B 1:1

垫圈JII-5-1 1:1

附注:

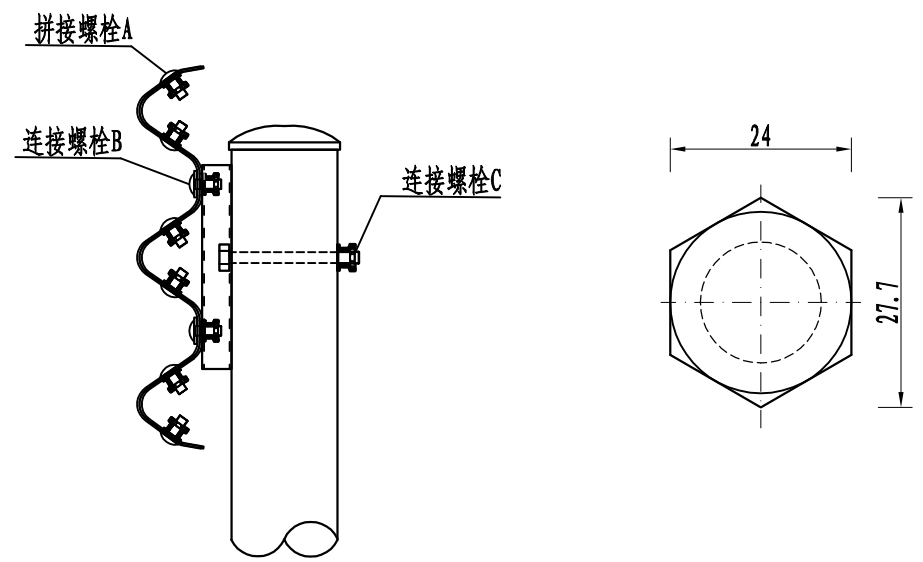
- 1、图中标注尺寸以mm为单位;
- 2、连接螺栓JII-1-1用于A级、Am级护栏防阻块或托架与波形梁板之间的连接;
- 3、连接螺栓JII-1-1及配套连接副, 均需进行热浸镀锌防锈处理, 其镀锌量为350g/m<sup>2</sup>.



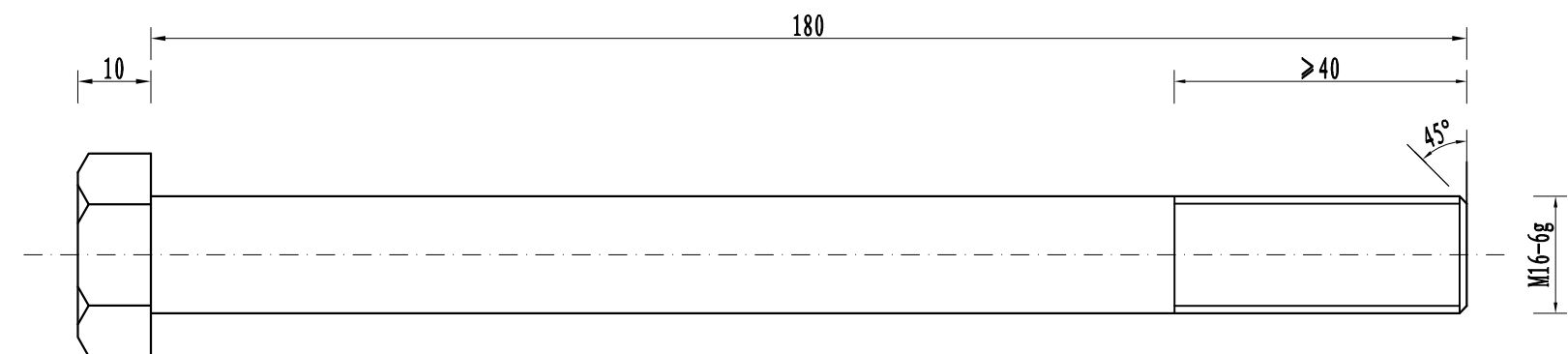
江苏中设集团股份有限公司  
JIANGSU ZHONGSHE GROUP CO., LTD.

项目名称	昌盛路建设工程	项目编号	32499990155	二 审		专业负责人	吴晓春	设计阶段	施工图设计
图 名	护栏、防撞桶大样图 (中央波形护栏)	图 号	SII-22	一 审	吴晓春	复 核	陆圣嘉	比 例	图示
				项目负责人	孙 艳	设 计	董 雨	日 期	2024.06

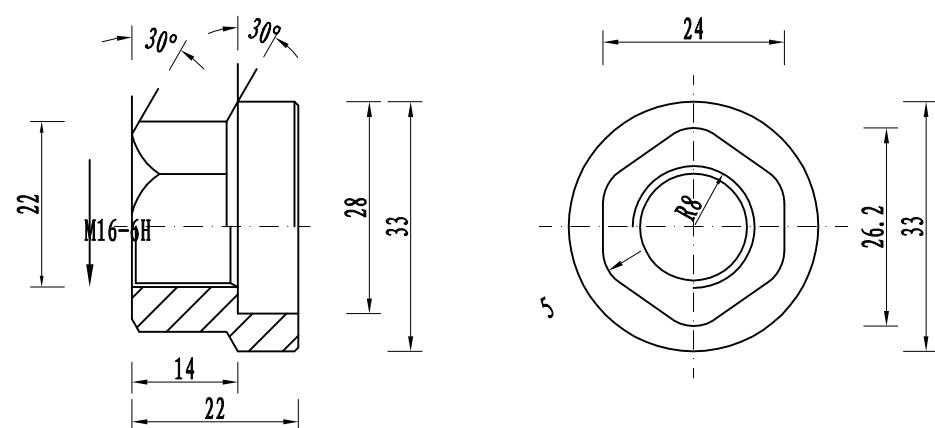
暖通  
工艺  
结构  
电气  
智能化  
建筑  
给排水  
景观  
桥梁  
隧道  
总图  
道路



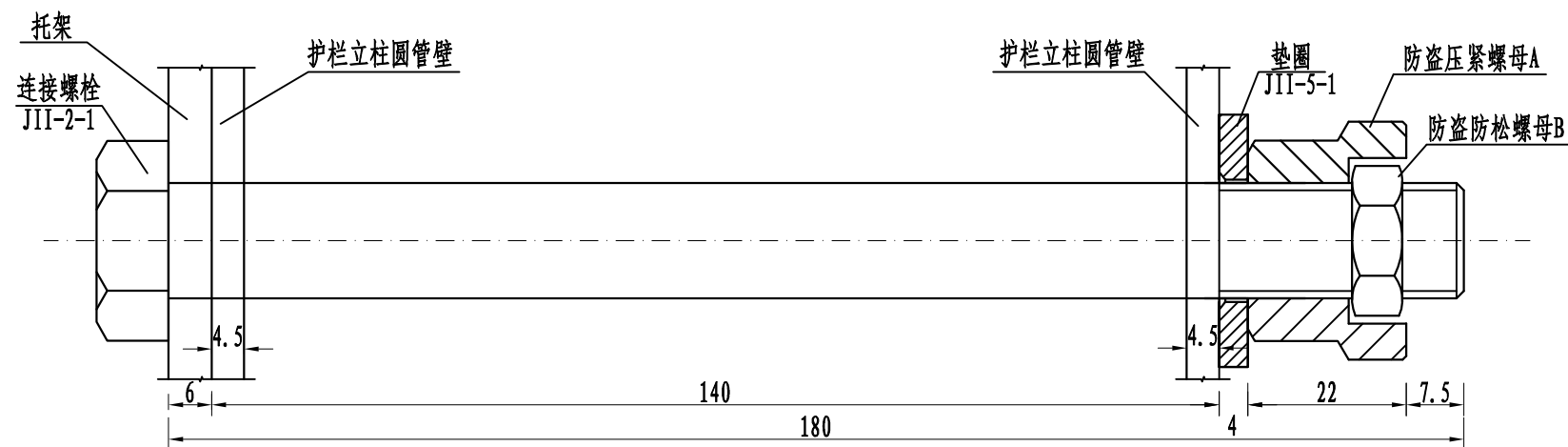
螺栓位置示意图



连接螺栓JII-2-1 1:1



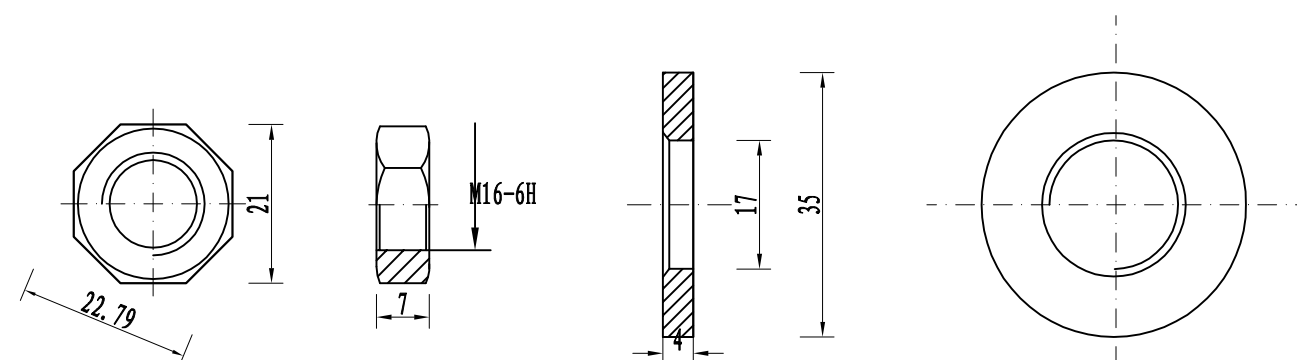
防盗压紧螺母A 1:1



防盗螺栓连接图 1:1

连接螺栓C2 (1套) 材料数量表

材料名称	规格 (mm)	单重 (kg)	备注	合计 (kg)
连接螺栓JII-2-1	M16 × 180	0.332	Q235	0.384
防盗压紧螺母A	M16	0.062	45号钢	
防盗防松螺母B	M16	0.015	45号钢	
垫圈JII-5-1	□35 × 4	0.052	Q235	



防盗压紧螺母B 1:1

垫圈JII-5-1 1:1

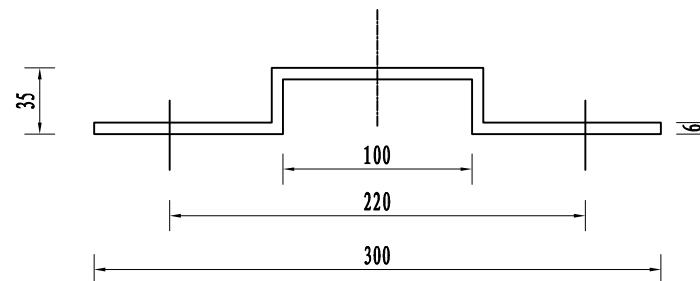
附注:

- 1、图中标注尺寸以mm为单位;
- 2、连接螺栓JII-2-1用于A级、Am级护栏圆管立柱和托架的连接;
- 3、连接螺栓JII-2-1及配套连接副, 均需进行热浸镀锌防锈处理, 其镀锌量为350g/m<sup>2</sup>。

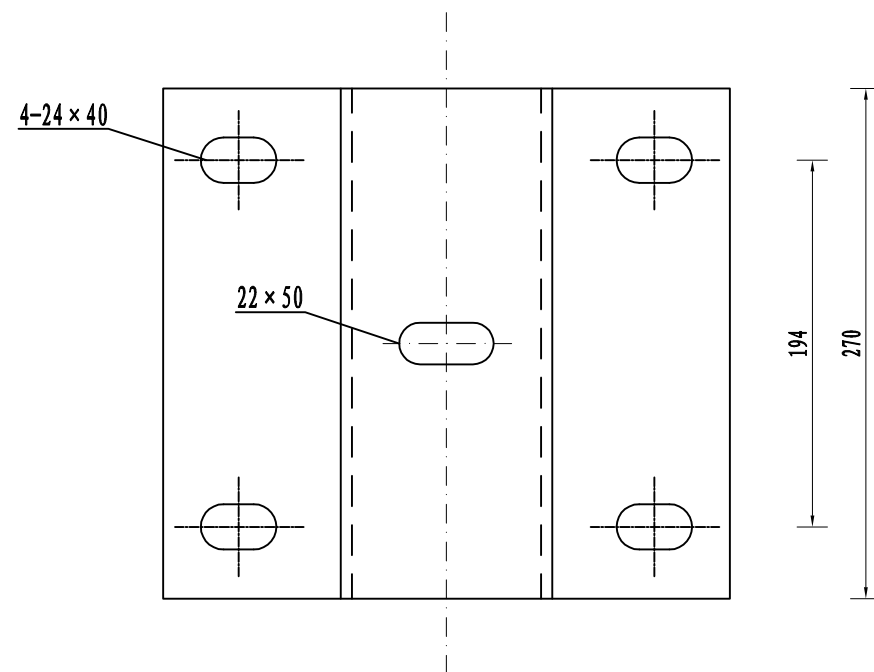


江苏中设集团股份有限公司  
JIANGSU ZHONGSHE GROUP CO., LTD.

项目名称	昌盛路建设工程	项目编号	32499990155	二 审		专业负责人	吴晓春	设计阶段	施工图设计
图 名	护栏、防撞桶大样图 (中央波形护栏)	图 号	SII-22	一 审	吴晓春	复 核	陆圣嘉	比 例	图示
				项目负责人	孙 艳	设 计	董 雨	日 期	2024.06



托架T-2型立面图 1:4



托架T-2型立面图 1:4

材料数量表

名称	规格	单件重(kg)	材料
托架T-2型	300×270×35×6	4.55	Q235

附注:

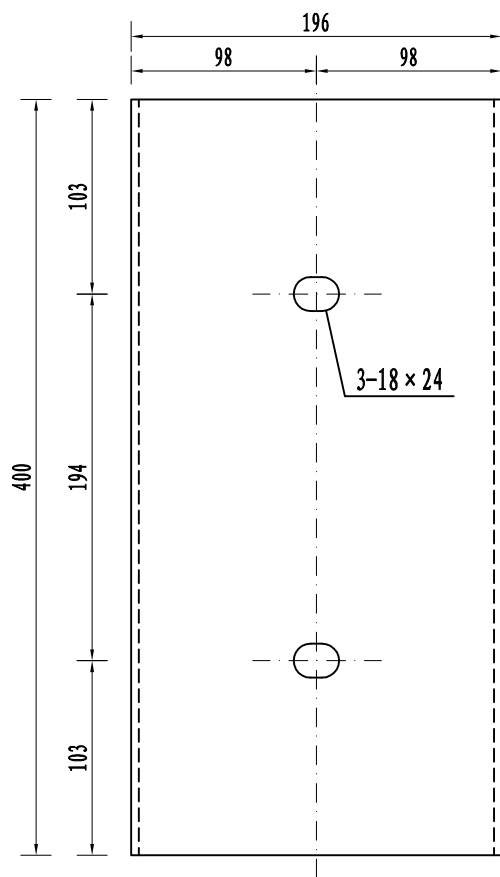
- 1、图中标注尺寸均以mm为单位;
- 2、加工后的托架按规范要求进行防腐处理;
- 3、本托架用于A级、Am级护栏的连接。



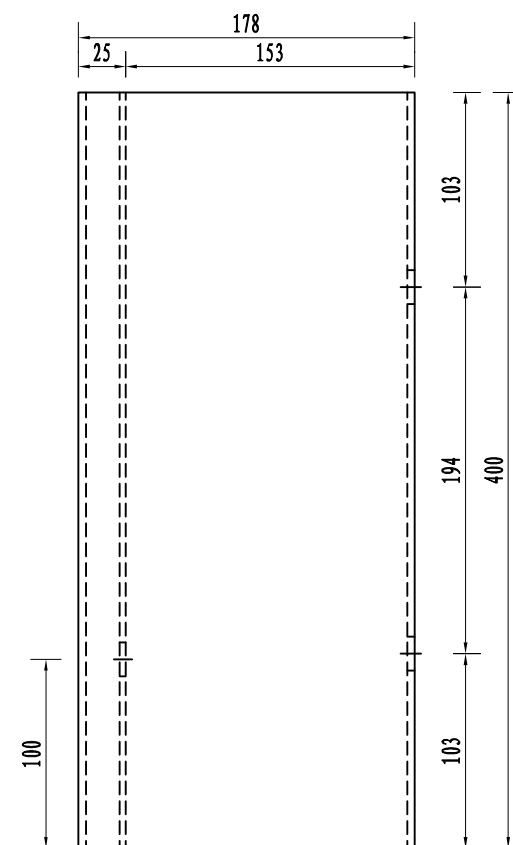
江苏中设集团股份有限公司  
JIANGSU ZHONGSHE GROUP CO., LTD.

项目名称	昌盛路建设工程	项目编号	32499990155	二 审		专业负责人	吴晓春	设计阶段	施工图设计
				一 审	吴晓春	复 核	陆圣嘉	比 例	图示
				项目负责人	孙 艳	设 计	董 雨	日 期	2024.06
图 名	护栏、防撞桶大样图(中央波形护栏)	图 号	SII-22						

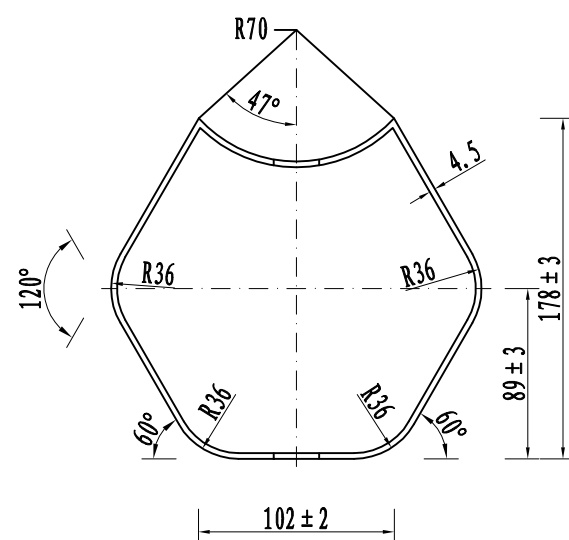
暖通  
工艺  
结构  
电气  
管化  
建筑  
给排水  
景观  
桥梁  
隧道  
总图  
道路



防阻块BG型立面图 1:4



防阻块BG型侧面图 1:4



防阻块BG型平面图 1:4

材料数量表

名称	规格	单件重(kg)	材料
防阻块BG型	196 × 178 × 400 × 4.5	8.74	Q235

附注:

- 1、图中标注尺寸均以mm为单位;
- 2、加工后的防阻块按规范要求进行防腐处理;
- 3、本防阻块用于A级、Am级护栏的连接。

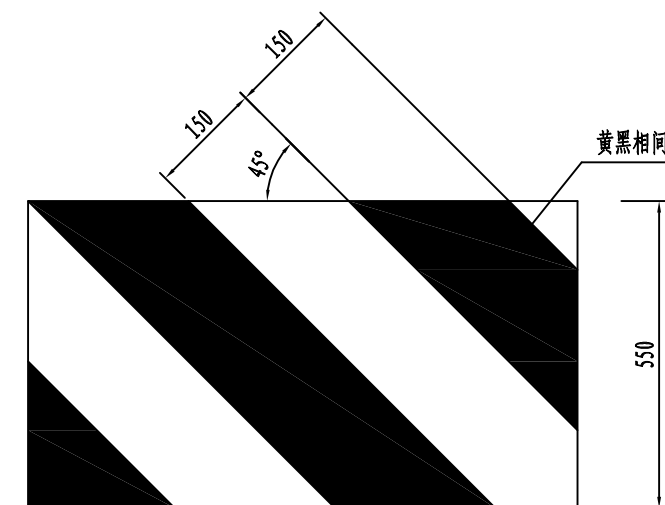
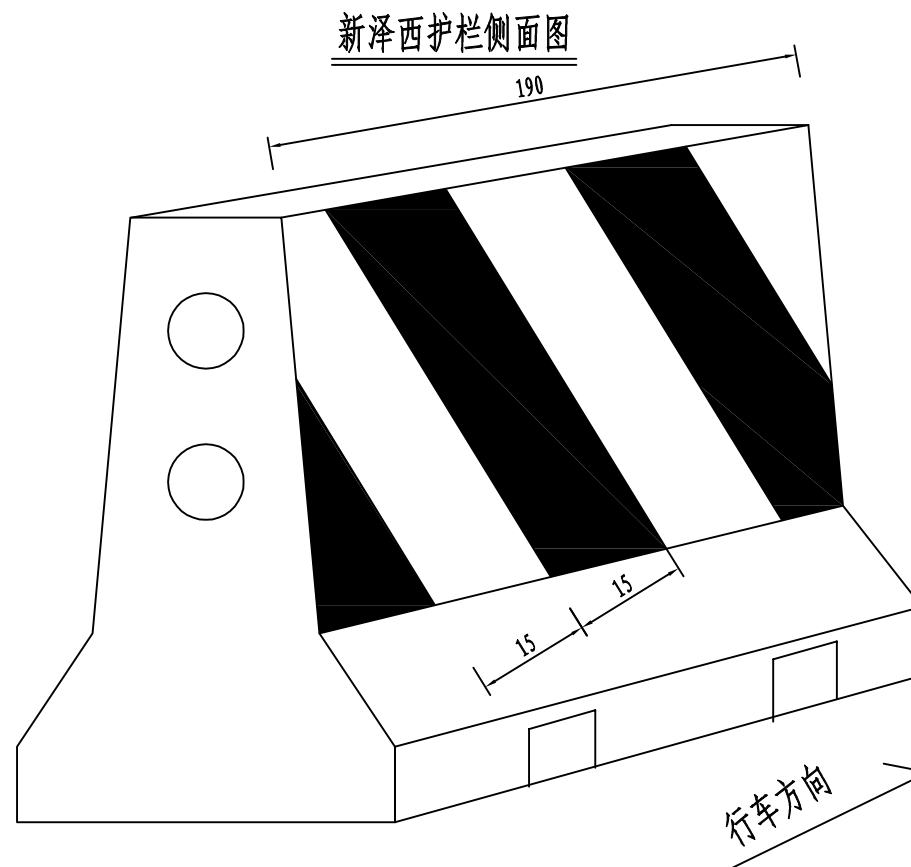
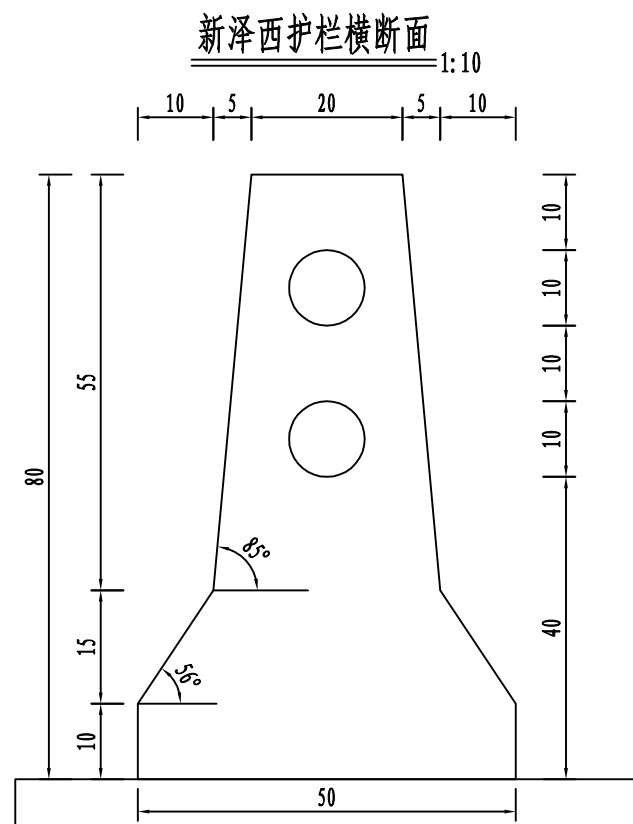


江苏中设集团股份有限公司  
JIANGSU ZHONGSHE GROUP CO., LTD.

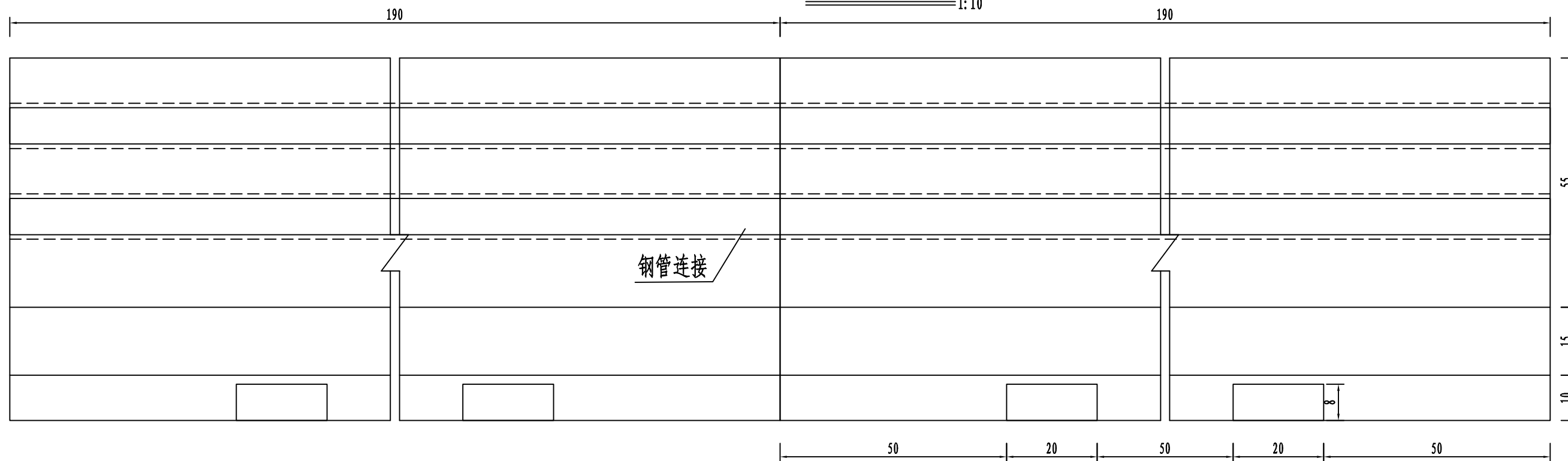
项目名称	昌盛路建设工程	项目编号	324999990155	二 审		专业负责人	吴晓春	设计阶段	施工图设计
图 名	护栏、防撞桶大样图(中央波形护栏)	图 号	SII-22	一 审	吴晓春	复 核	陆圣嘉	比 例	图示
				项目负责人	孙 艳	设 计	董 雨	日 期	2024.06



暖通  
工艺  
结构  
电气  
管化  
建筑  
给排水  
景观  
桥梁  
隧道  
总图  
道路



新泽西护栏立面图 1:10



附注:

- 1、图中尺寸除钢管的规格以mm计外，余均以cm计。
- 2、新泽西护栏通过钢管进行连接。

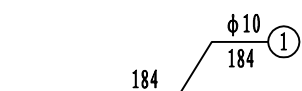
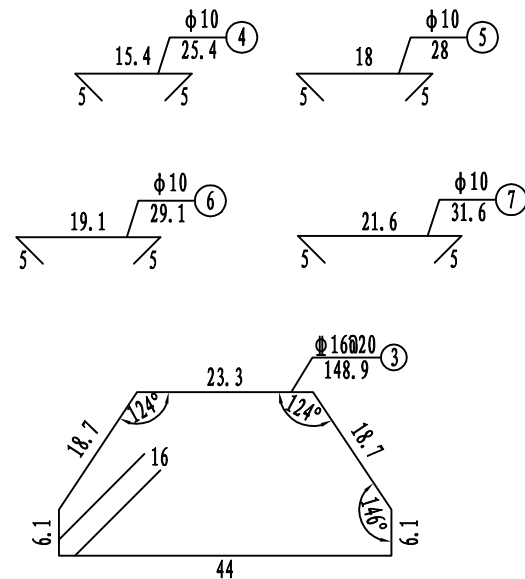
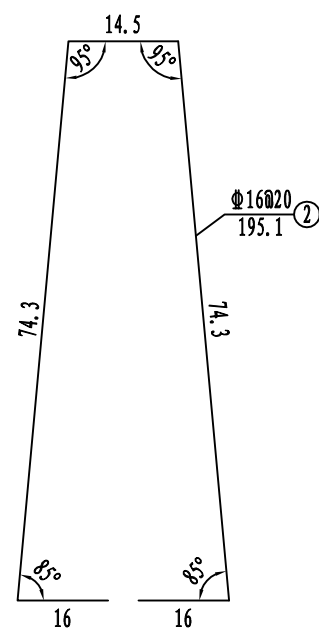
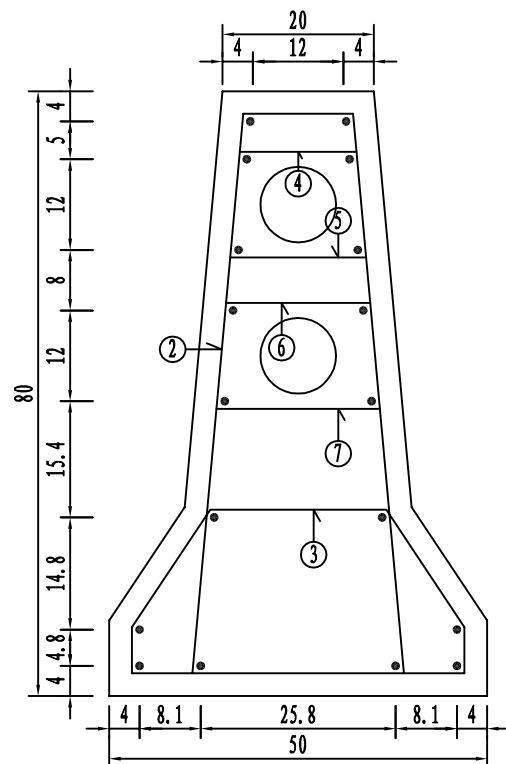


江苏中设集团股份有限公司  
JIANGSU ZHONGSHE GROUP CO., LTD.

项目名称	昌盛路建设工程	项目编号	32499990155	二 审		专业负责人	吴晓春	设计阶段	施工图设计
图 名	护栏、防撞桶大样图(中央新泽西护栏)	图 号	SII-22	一 审	吴晓春	复 核	陆圣嘉	比 例	图示
				项目负责人	孙 艳	设 计	董 雨	日 期	2024.06

暖通  
工艺  
结构  
电气  
管化  
建筑  
给排水  
景观  
桥梁  
隧道  
总图  
道路

护栏钢筋横断面  
(图中点筋为1#筋) 1:10



一节护栏工程数量表

编号	直径 (mm)	长度 (cm)	一节 (1.9m长)				
			根数	总长 (m)	单位重 (kg/m)	重量 (kg)	总重 (kg)
1	Φ10	184.0	18	33.12	0.617	20.44	20.44
2	Φ16	195.1	10	19.51	1.580	30.83	54.35
3	Φ16	148.9	10	14.89	1.580	23.53	
4	Φ10	25.4	10	2.54	0.617	1.57	7.04
5	Φ10	28.0	10	2.80	0.617	1.73	
6	Φ10	29.1	10	2.91	0.617	1.80	
7	Φ10	31.6	10	3.16	0.617	1.95	
C30混凝土 (m³)							
钢管 Φ89×4.5×1900							17.82

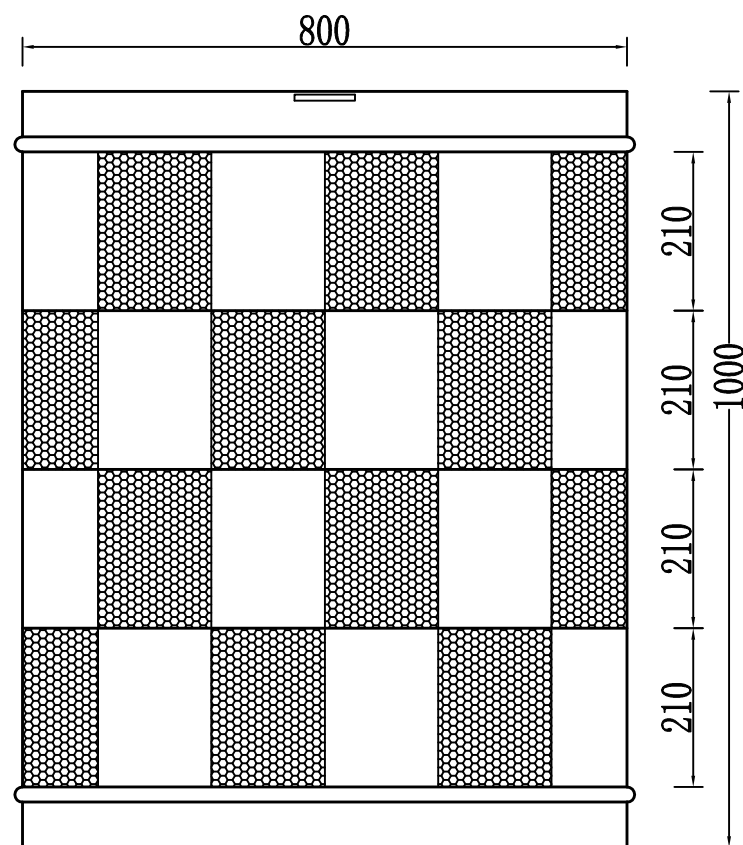
附注:  
1、本图尺寸除钢筋直径以mm计外,余均以cm为单位。



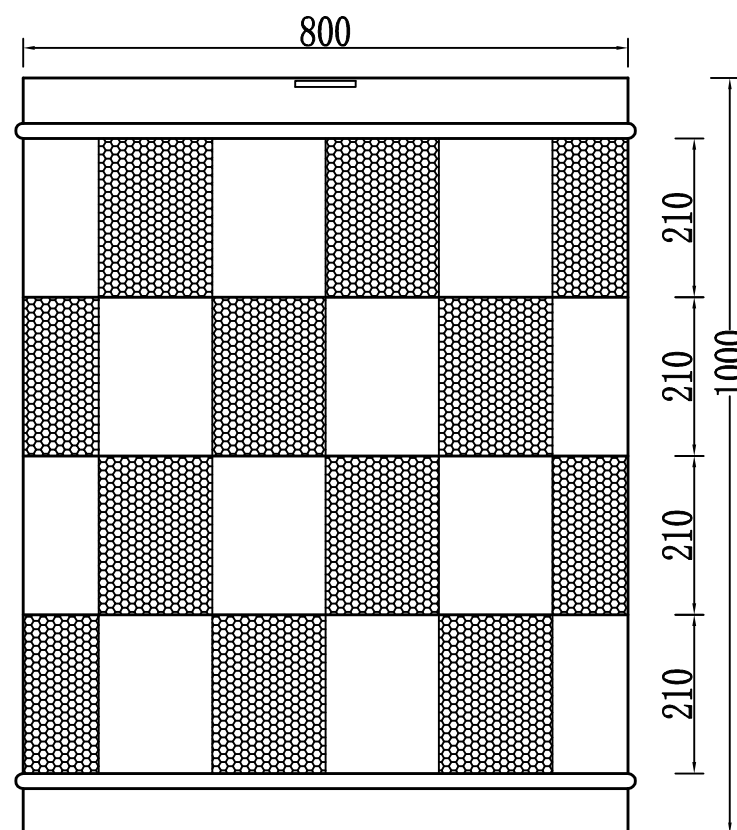
江苏中设集团股份有限公司  
JIANGSU ZHONGSHE GROUP CO., LTD.

项目名称	昌盛路建设工程	项目编号	32499990155	二 审		专业负责人	吴晓春	设计阶段	施工图设计
图 名	护栏、防撞桶大样图 (新泽西护栏)	图 号	SII-22	一 审	吴晓春	复 核	陆圣嘉	比 例	
				项目负责人	孙 艳	设 计	董 雨	日 期	2024.06

暖通	工艺
结构	电气
管化	建筑
给排水	景观
桥梁	隧道
总图	道路



防撞桶正面



防撞桶侧面

安装说明:

- 1、防撞桶一般布设于分流的路岛内,位于岛端前方,将桶体、底盖组装好,放置到预定位置,然后灌沙,扣上桶盖,用拉铆钉将桶盖和桶体铆接,调整方向;
- 2、当三个以上防撞桶组合应用时,摆放方向都应一致。

附注:

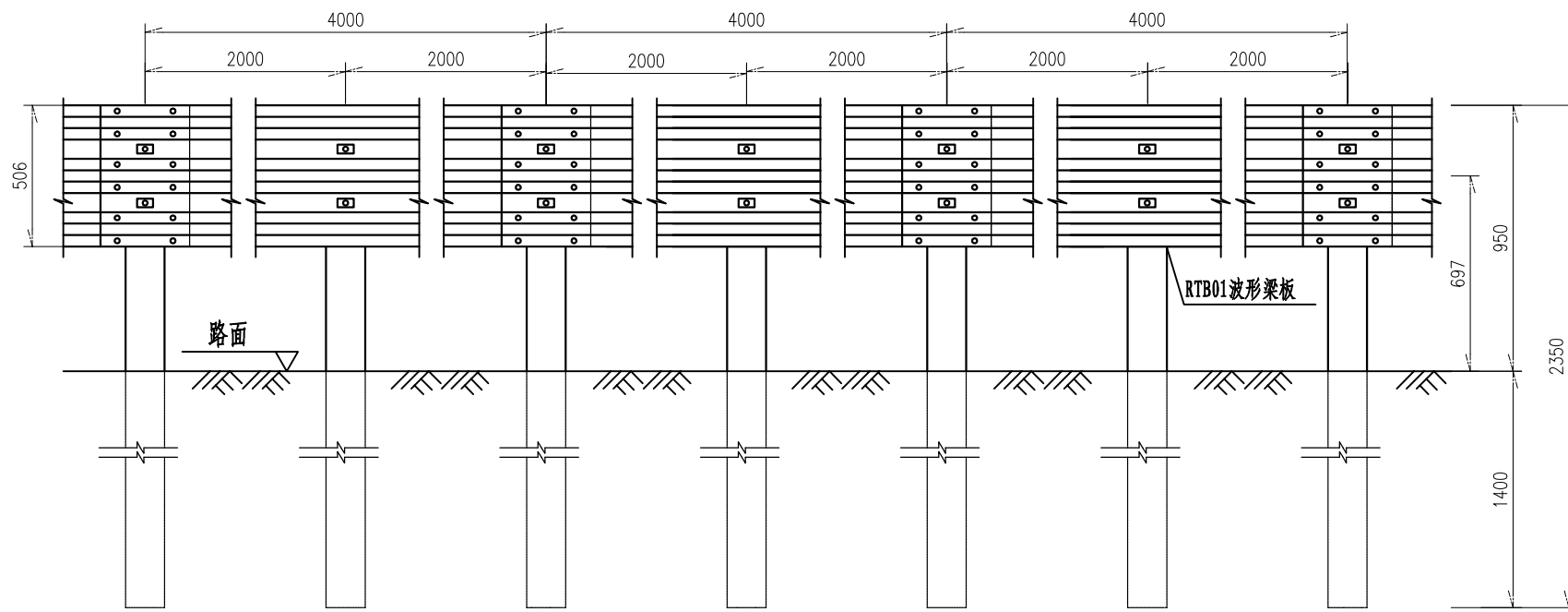
- 1、本图所有标准尺寸单位均以mm计。
- 2、工作温度: -35-65℃。
- 3、桶身材料: 都采用玻璃钢制品;防撞桶三布四胶,产品柱面粘贴IV类(超强级)反光膜。
- 4、产品在路上安装定位充填沙后,用拉铆钉封盖。
- 5、桶内竖直通体加十字木质隔板,厚度大于10mm。



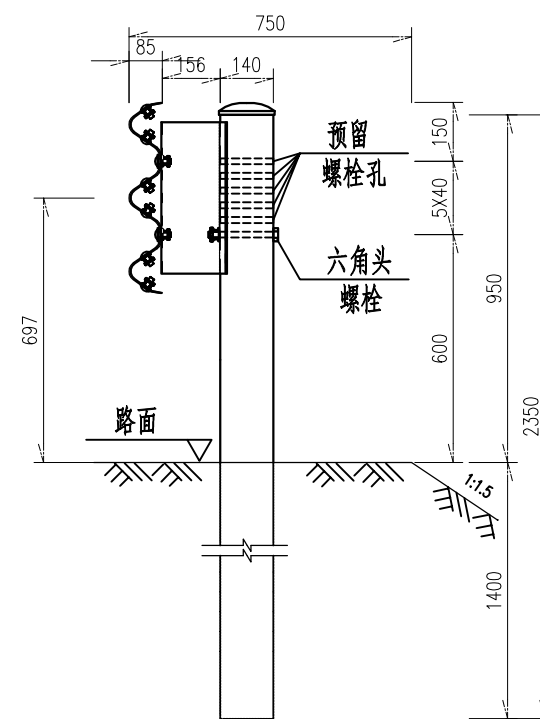
江苏中设集团股份有限公司  
JIANGSU ZHONGSHE GROUP CO., LTD.

项目名称	昌盛路建设工程	项目编号	32499990155	二 审		专业负责人	吴晓春	设计阶段	施工图设计
图 名	护栏、防撞桶大样图(防撞桶)	图 号	SII-22	一 审	吴晓春	复 核	陆圣嘉	比 例	
				项目负责人	孙 艳	设 计	董 雨	日 期	2024.06

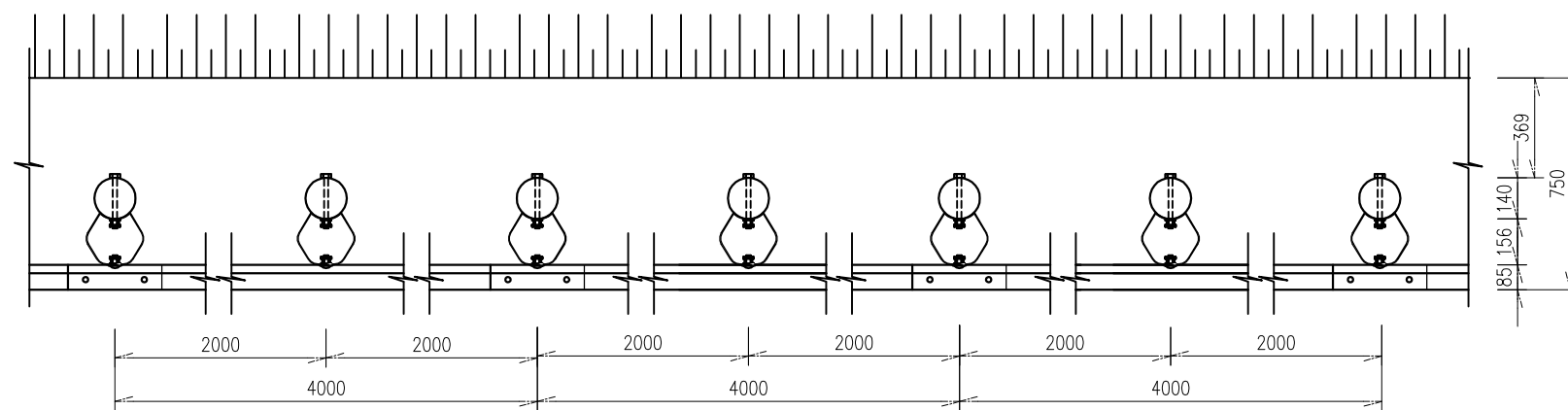
暖通  
工艺  
结构  
电气  
管化  
建筑  
给排水  
景观  
桥梁  
隧道  
总图  
道路



立面图 1:25  
Gr-A-2E



侧面图 1:20  
Gr-A-2E



平面图 1:25  
Gr-A-2E

100mGr-A-2E护栏材料数量表

序号	名称	规格(mm)	单件重(kg)	件数	总重量(kg)	材料
1	立柱PSP	Φ140×4.5×2350	35.3422	50根	1767.11	Q235
2	柱帽	Φ148×2	0.385	50个	19.25	Q235
3	防阻块BG型	196×178×400×4.5	8.74	50个	437	Q235
4	波形梁板	4320×506×85×3	76.5	25块	1912.5	Q235
5	拼接螺栓A1	M16×40	0.139	300套	41.7	45号钢、Q235
6	连接螺栓B1	M16×50	0.208	100套	20.8	45号钢、Q235
7	连接螺栓C1	M16×180	0.384	50套	19.2	45号钢、Q235

附注:

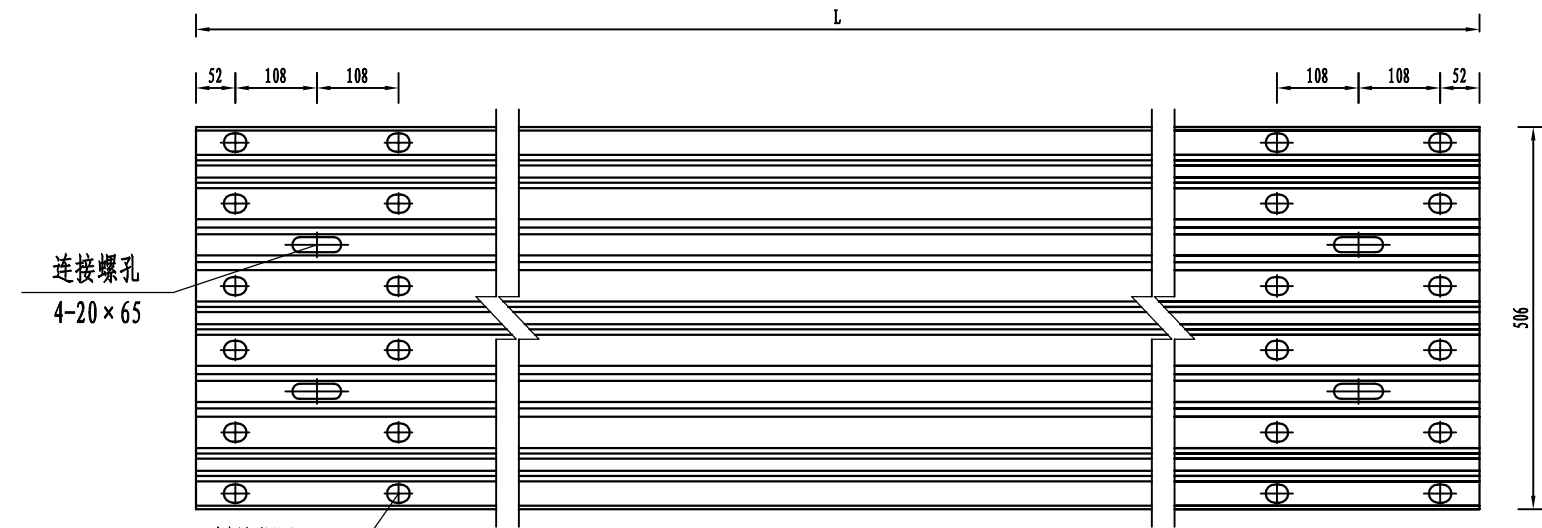
1. 本图尺寸均以毫米为单位;
2. 护栏采用Φ140×4.5×2350mm钢管立柱,三波形梁板厚度为3mm,其搭接方向应与行车方向一致;
3. 护栏螺栓采用防盗螺母;
4. 所有钢构件均应进行热浸镀锌防腐处理。



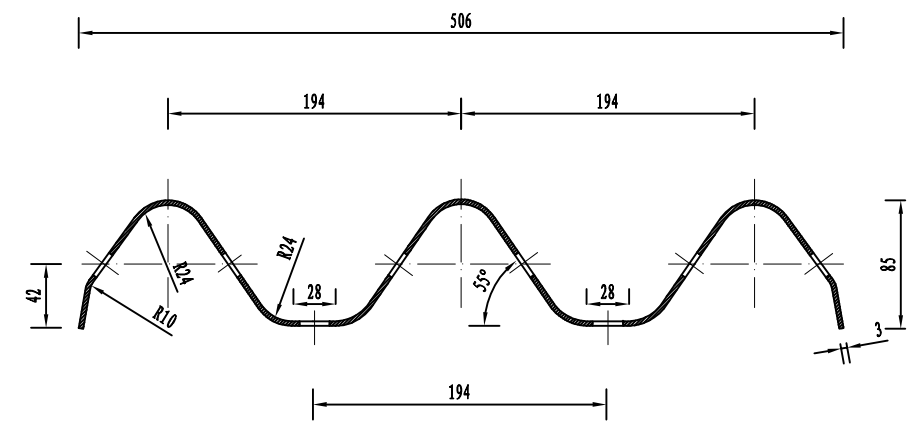
江苏中设集团股份有限公司  
JIANGSU ZHONGSHE GROUP CO., LTD.

项目名称	昌盛路建设工程	项目编号	32499990155	二 审		专业负责人	吴晓春	设计阶段	施工图设计
图 名	护栏、防撞桶大样图(侧分带波形护栏)	图 号	SII-22	一 审	吴晓春	复 核	陆圣嘉	比 例	图示
				项目负责人	孙 艳	设 计	董 雨	日 期	2024.06

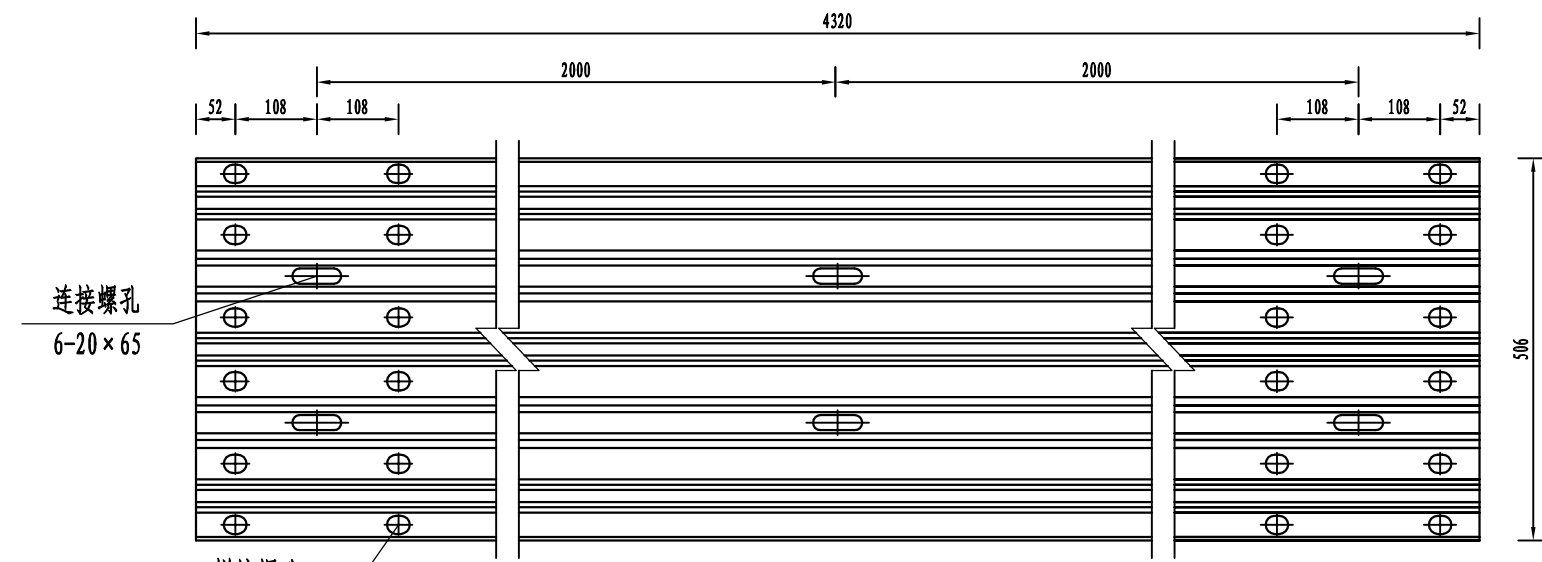
暖通  
工艺  
结构  
电气  
管化  
建筑  
给排水  
景观  
桥梁  
隧道  
总图  
道路



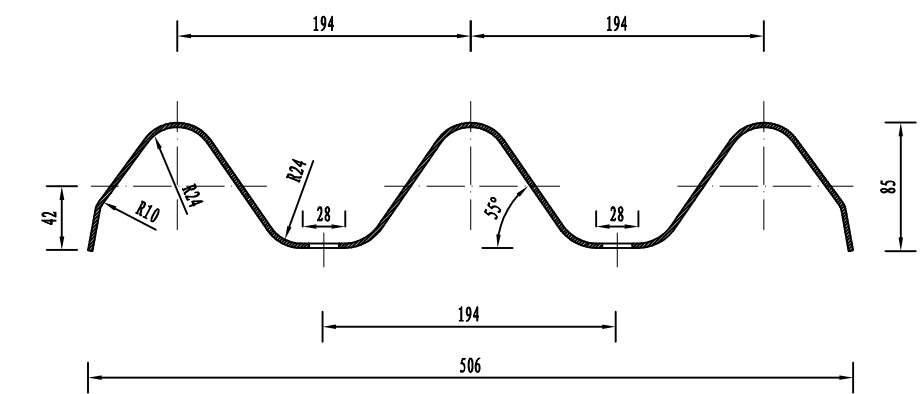
RTB01板立面图  
比例1:10



RTB01板侧面图  
比例1:5



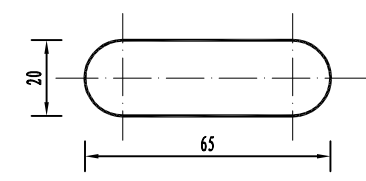
RTB01板立面图  
比例1:10



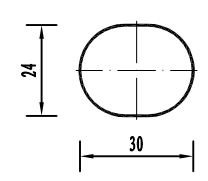
RTB01板侧面图  
比例1:5

单位材料数量表

型号	名称	规格	单重 (Kg)	材料
RTB01	标准板	4320 × 506 × 85 × 3	76.5	Q235
RTB02	调节板	3320 × 506 × 85 × 3	58.8	Q235
RTB03	调节板	2320 × 506 × 85 × 3	41.3	Q235



连接螺孔  
比例1:2



拼接螺孔  
比例1:2

附注:

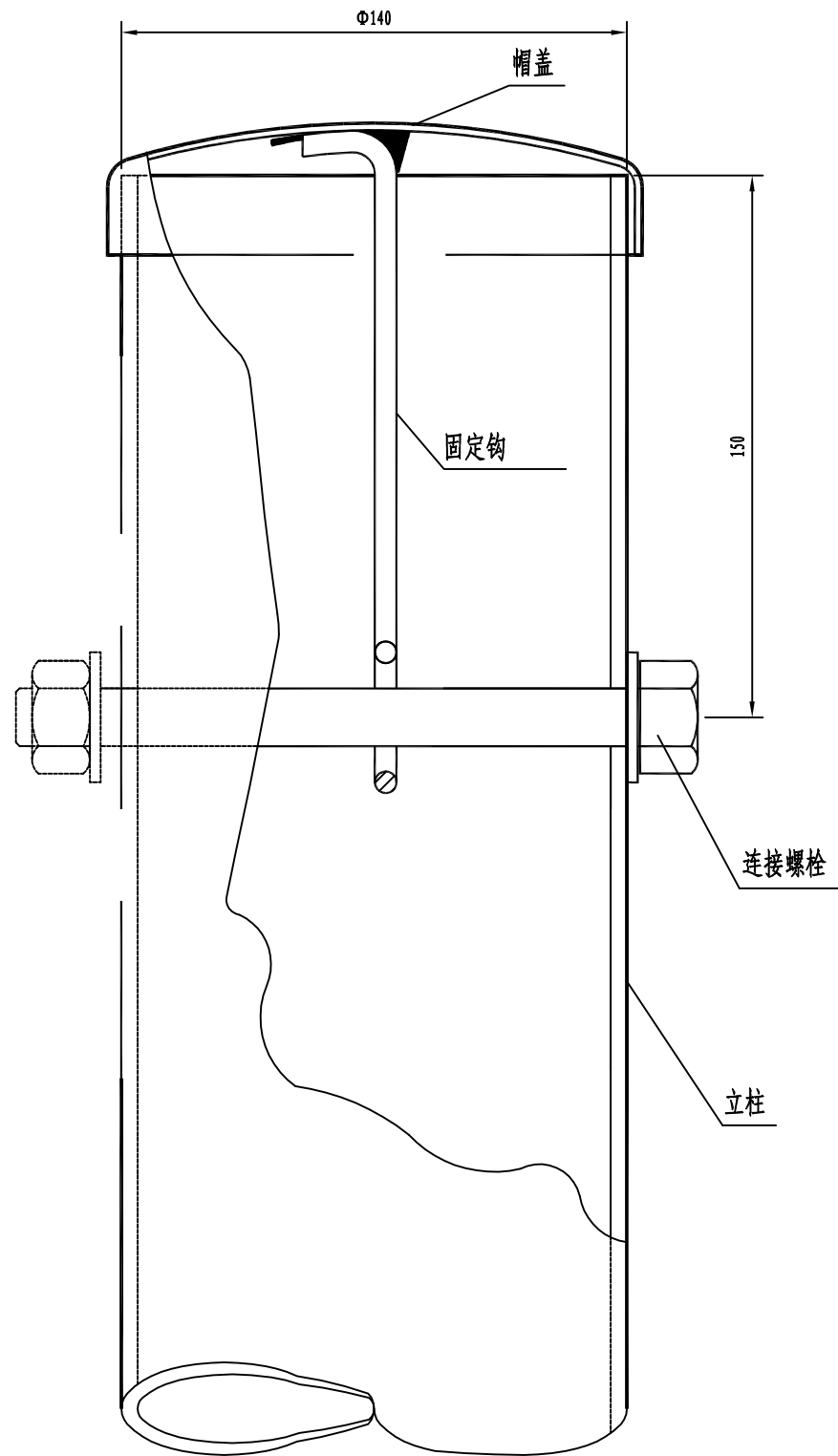
1. 图中尺寸单位以毫米计;
2. 所有波形梁板应按规范要求进行防腐处理;
3. 当波形梁板为加强板时, 板中多2个20 × 65的连接螺孔。



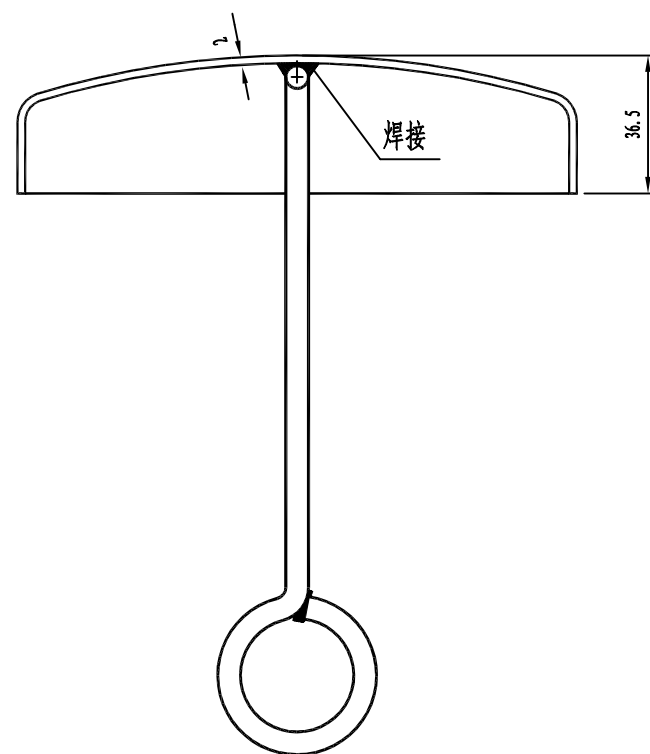
江苏中设集团股份有限公司  
JIANGSU ZHONGSHE GROUP CO., LTD.

项目名称	昌盛路建设工程	项目编号	32499990155	二 审		专业负责人	吴晓春	设计阶段	施工图设计
图 名	护栏、防撞桶大样图(侧分带波形护栏)	图 号	SII-22	一 审	吴晓春	复 核	陆圣嘉	比 例	图示
				项目负责人	孙 艳	设 计	董 雨	日 期	2024.06

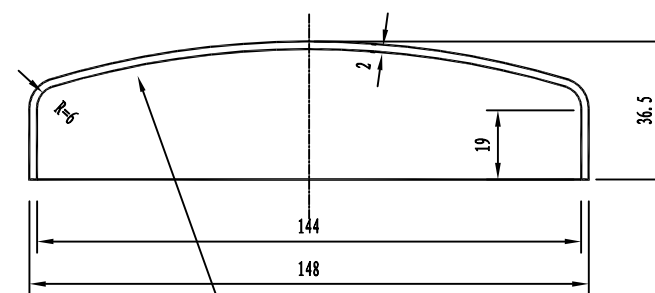
暖通  
工艺  
结构  
电气  
管  
能  
化  
建  
筑  
给  
排  
水  
景  
观  
桥  
梁  
隧  
道  
总  
图  
理



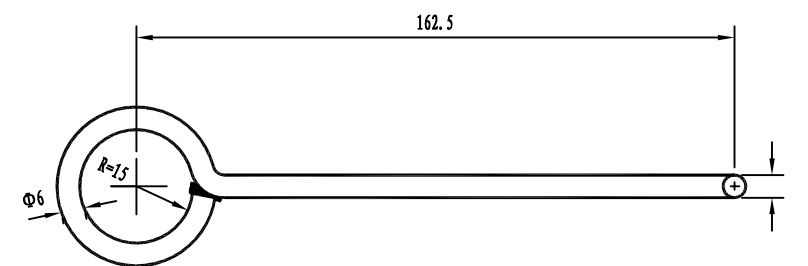
柱帽与立柱连接图



柱帽结构



帽盖



固定钩

柱帽特征表

材料名称	规格(mm)	件(根)数	单位	数量
帽盖	Φ148 × 36.5	1	kg	0.324
固定钩	Φ6长275	1	kg	0.061

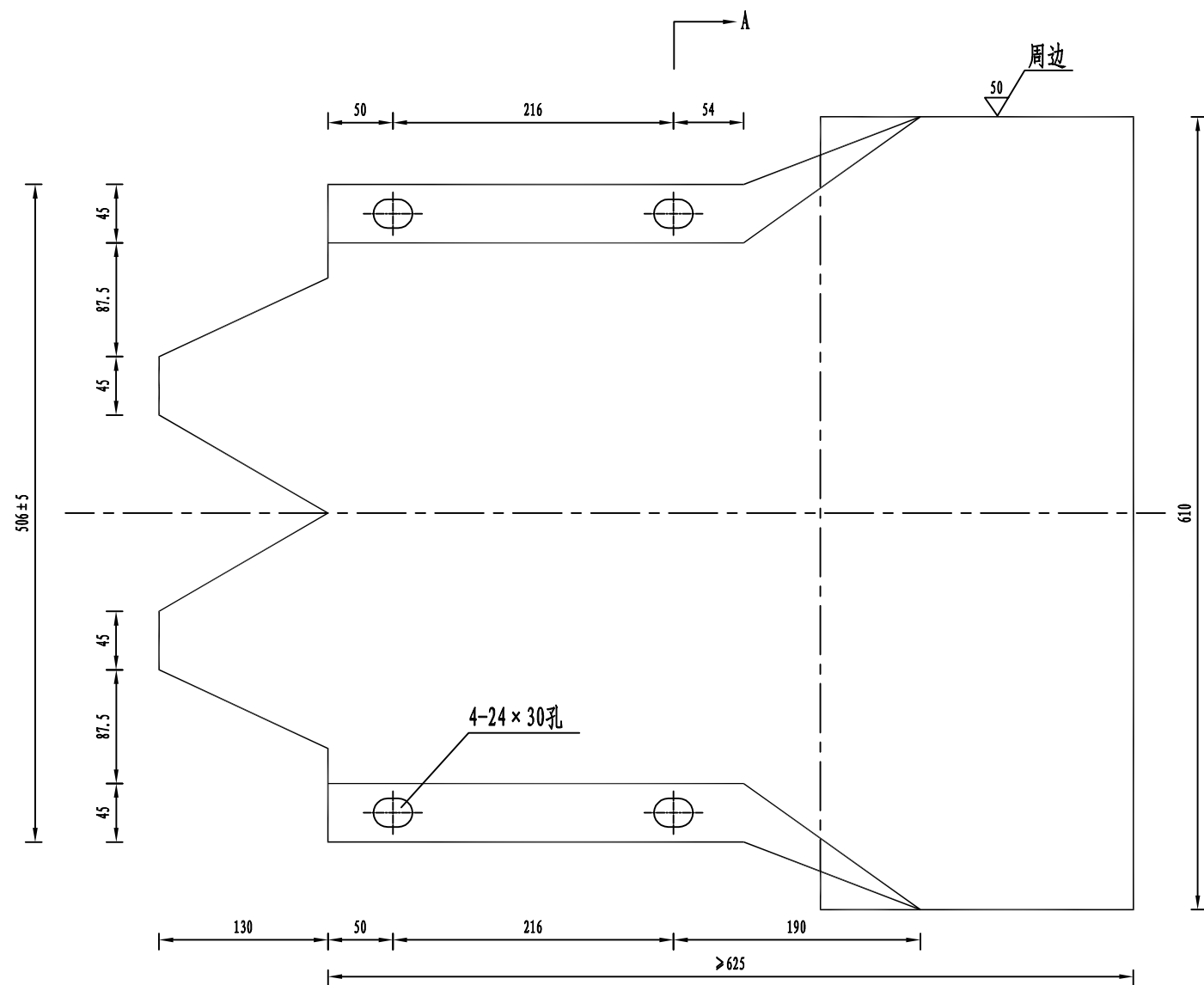
附注:1、本图尺寸均以毫米为单位。



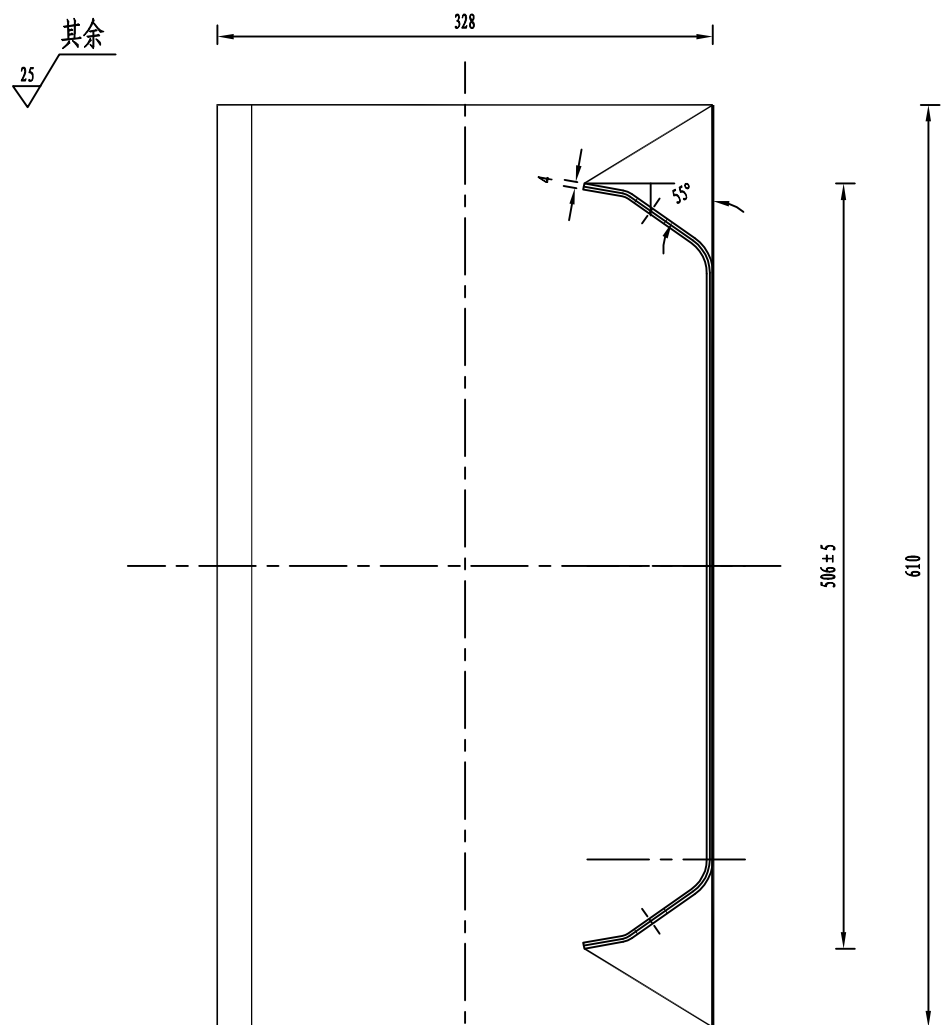
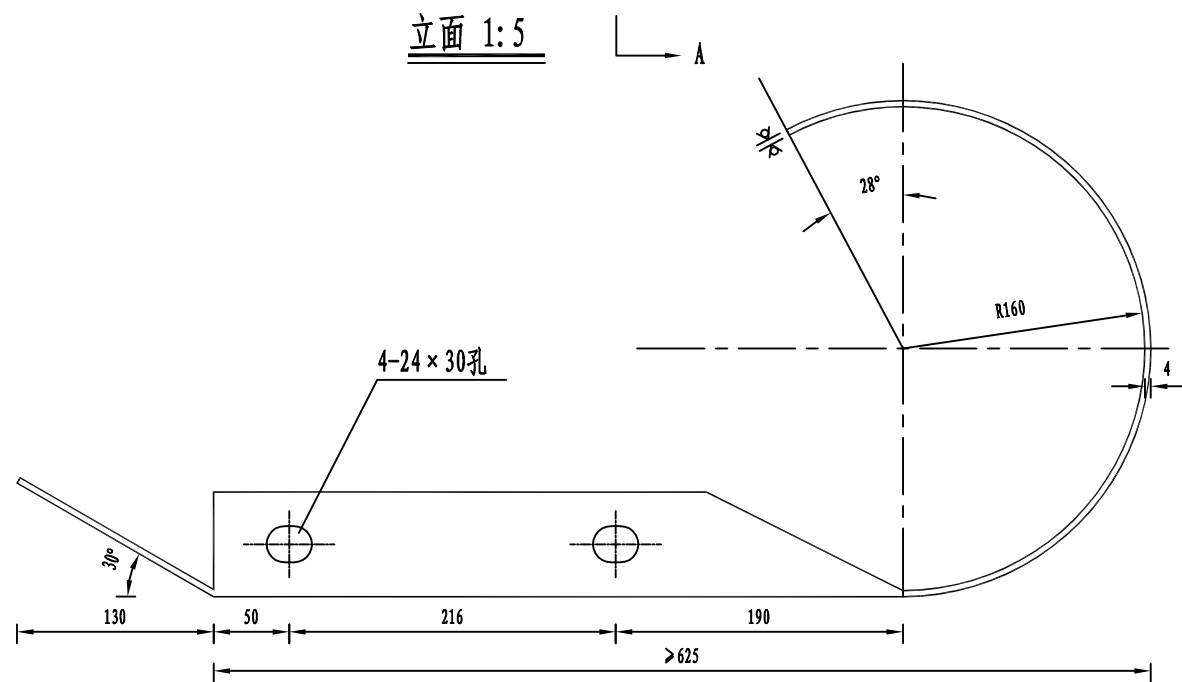
江苏中设集团股份有限公司  
JIANGSU ZHONGSHE GROUP CO., LTD.

项目名称	昌盛路建设工程	项目编号	32499990155	二 审		专业负责人	吴晓春	设计阶段	施工图设计
图 名	护栏、防撞桶大样图(侧分带波形护栏)	图 号	SII-22	一 审	吴晓春	复 核	陆圣嘉	比 例	图示
				项目负责人	孙 艳	设 计	董 雨	日 期	2024.06

暖通	工艺
结构	电气
管化	建筑
给排水	景观
桥梁	隧道
总图	道路



立面 1:5



A-A 1:5

材料数量表

名称	规格 (mm)	材料	单重 (公斤/个)
端头DR1-4	R-160	Q235	26.87

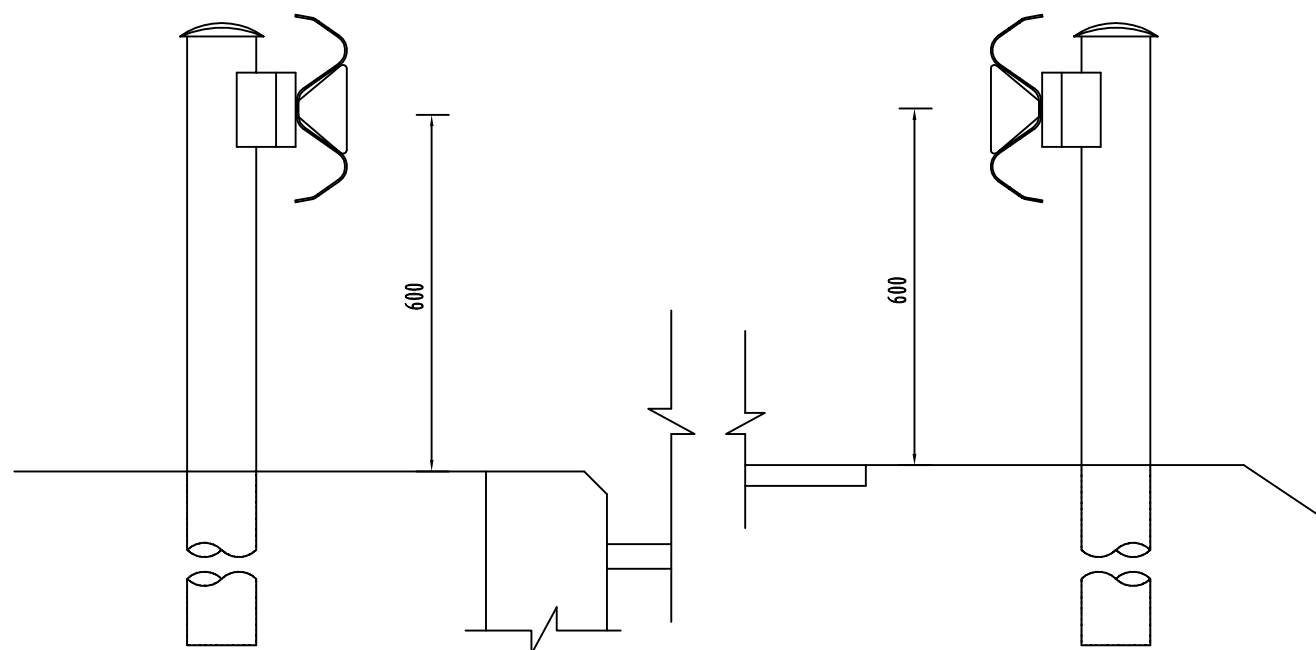
附注：本图尺寸均以毫米为单位。



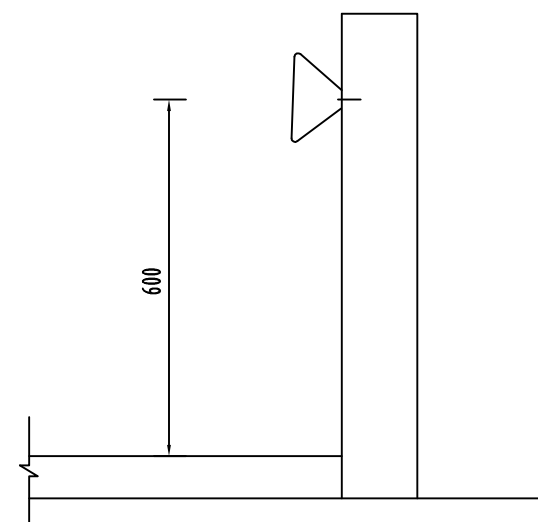
江苏中设集团股份有限公司  
JIANGSU ZHONGSHE GROUP CO., LTD.

项目名称	昌盛路建设工程	项目编号	32499990155	二 审		专业负责人	吴晓春	设计阶段	施工图设计
图 名	护栏、防撞桶大样图 (侧分带波形护栏)	图 号	SII-22	一 审	吴晓春	复 核	陆圣嘉	比 例	图示
				项目负责人	孙 艳	设 计	董 雨	日 期	2024.06

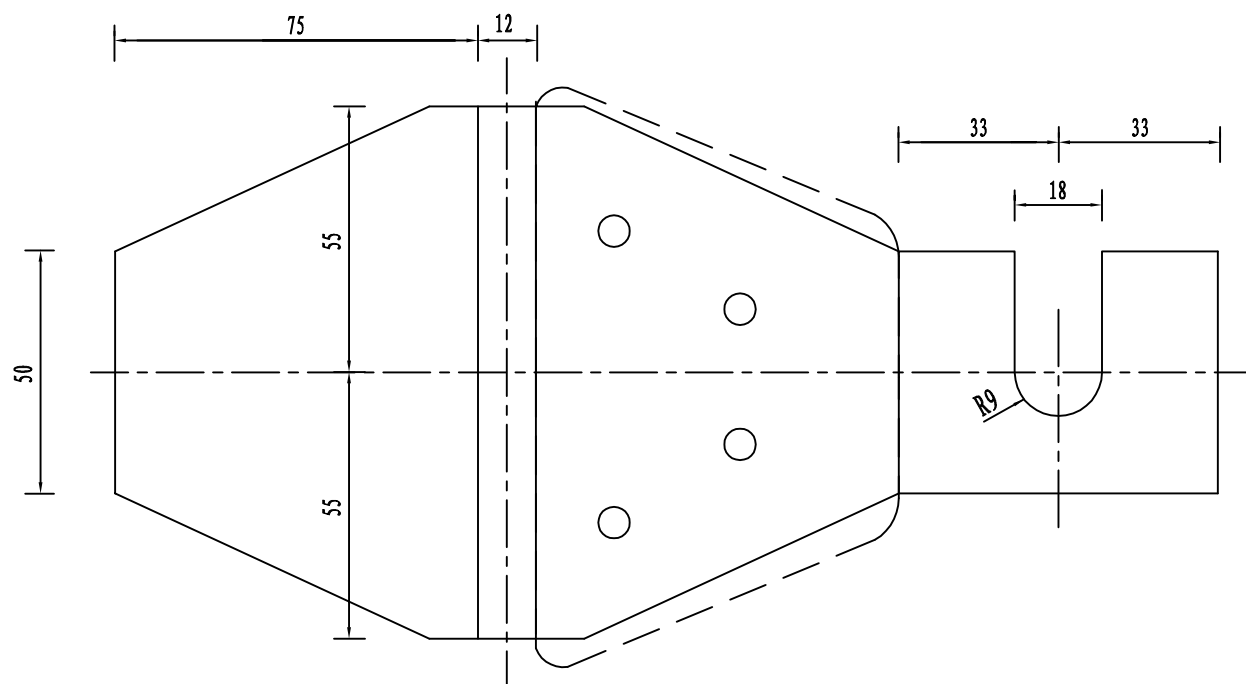
轮廓标附着式1 (波形梁护栏)



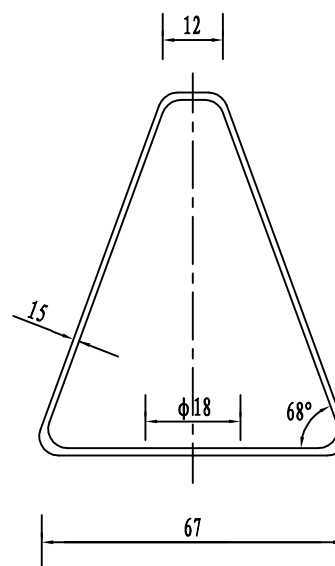
轮廓标附着式2 (桥梁栏杆)



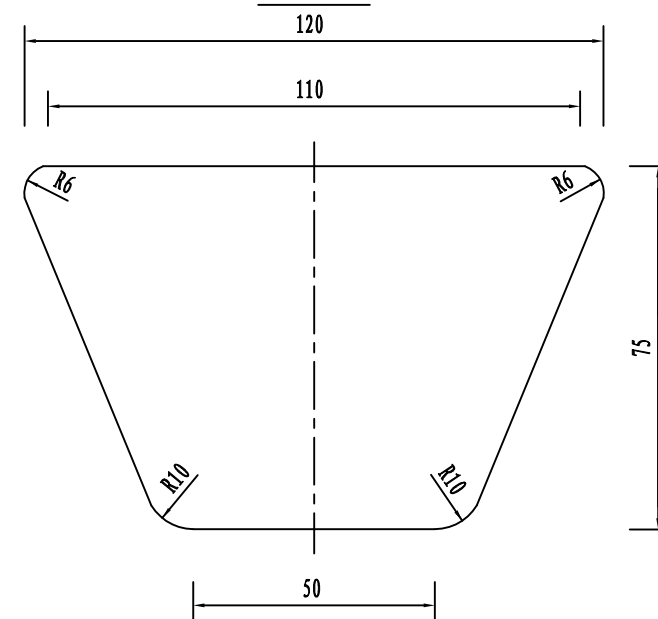
轮廓标大样图



侧面图



立面图



附注:

1. 本图尺寸均以毫米计。
2. 砼护栏上的轮廓标, 用膨胀螺栓现场安装; 活动护栏上打孔, 螺栓连接。
3. 反光片材料采用晶格反射器, 在道路右侧为白色, 左侧及中央护栏为黄色。
4. 附着式轮廓标设于两侧护栏侧面, 直线段间距不大于50m, 曲线段和匝道上可适当加密。
5. 轮廓标材料采用厚1.5mm的薄钢板。



江苏中设集团股份有限公司  
JIANGSU ZHONGSHE GROUP CO., LTD.

项目名称	昌盛路建设工程	项目编号	32499990155	二 审		专业负责人	吴晓春	设计阶段	施工图设计
图 名	护栏、防撞桶大样图 (轮廓标)	图 号	SII-22	一 审	吴晓春	复 核	陆圣嘉	比 例	
				项目负责人	孙 艳	设 计	董 雨	日 期	2024.06



道口标柱设置一览表

序号	中心桩号	位置		数量(根)	备注
		左	右		
1	K0+100	✓		4	设置于出入口两侧
2	K0+529	✓	✓	2	设置于机非隔离带岛头处
3	K0+758	✓	✓	2	设置于机非隔离带岛头处
道口标注合计				8	
4	K0+503.6	✓		4	石柱设置于无障碍坡道开口处

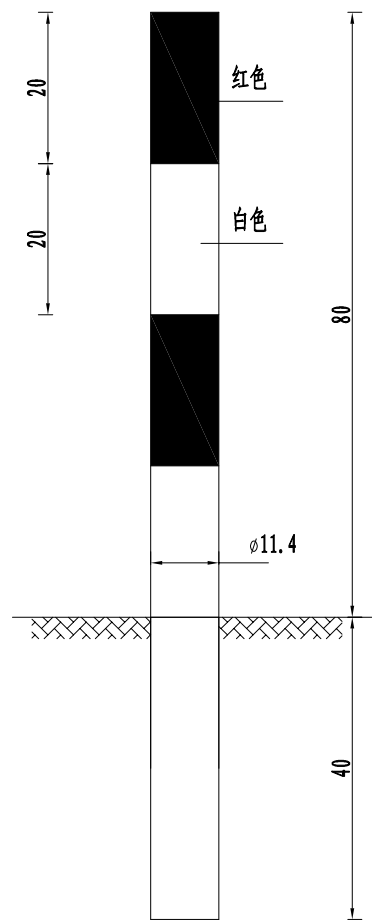


江苏中设集团股份有限公司  
JIANGSU ZHONGSHE GROUP CO., LTD.

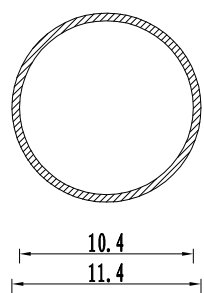
项目名称	昌盛路建设工程	项目编号	32499990155	二 审		专业负责人	吴晓春	设计阶段	施工图设计	
	图 名		道口标柱设置一览表	图 号	SII-23	一 审	吴晓春	复 核	陆圣嘉	比 例
					项目负责人	孙 艳	设 计	董 雨	日 期	2024.06

暖通  
工艺  
结构  
电气  
管  
化  
建  
筑  
给  
排  
水  
景  
观  
桥  
梁  
隧  
道  
总  
图  
理

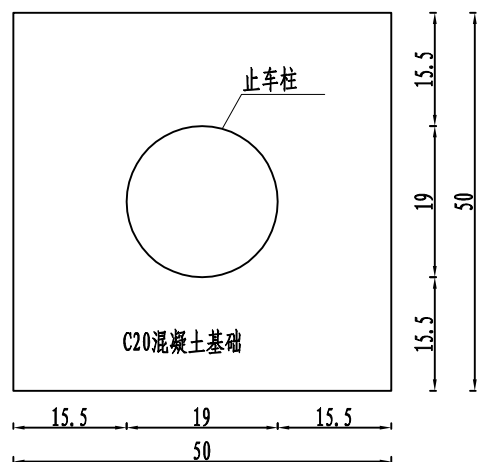
暖通	工艺
结构	电气
智能化	建筑
给排水	景观
桥梁	隧道
总图	道路



道口标柱(警示桩)

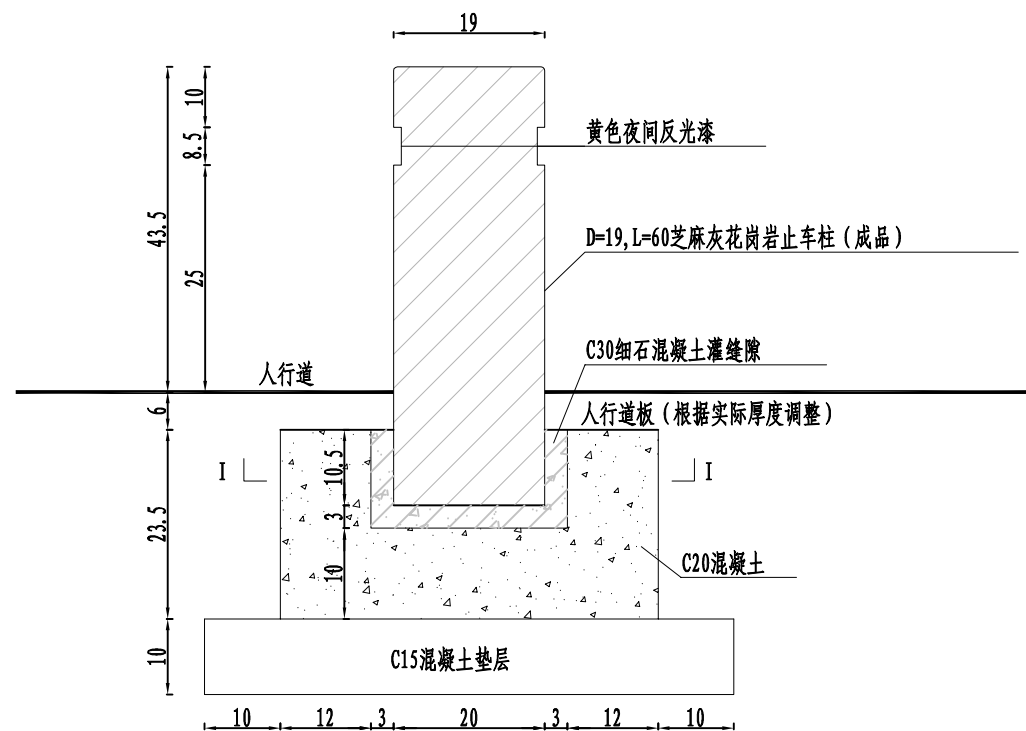


标柱断面



I-I 剖面图

注明: 石柱材质石材, 型式可结合甲方要求另行调整。



标柱断面(石柱)

附注:

- 1、本图尺寸均以厘米计。
- 2、道口标柱均用钢管制作, 管壁厚5mm。
- 3、柱体表面用红、白反光漆。
- 4、无障碍坡道开口处设置石柱, 石柱间距1.5m, 石柱在中部位置贴黄色反光膜。



江苏中设集团股份有限公司  
JIANGSU ZHONGSHE GROUP CO., LTD.

项目名称	昌盛路建设工程		项目编号	32499990155		二 审		专业负责人	吴晓春	设计阶段	施工图设计	
	图 名	道口标柱大样图		图 号	SII-24		一 审	吴晓春	复 核	陆圣嘉	比 例	
							项目负责人	孙 艳	设 计	董 雨	日 期	2024.06

交通信号灯设置一览表

序号	中心桩号	位置		单位	数量	备注
		左	右			
1	K0+015	√	√	根	4	框架式人行信号灯
				套	4	LED人行信号灯D300*3LED

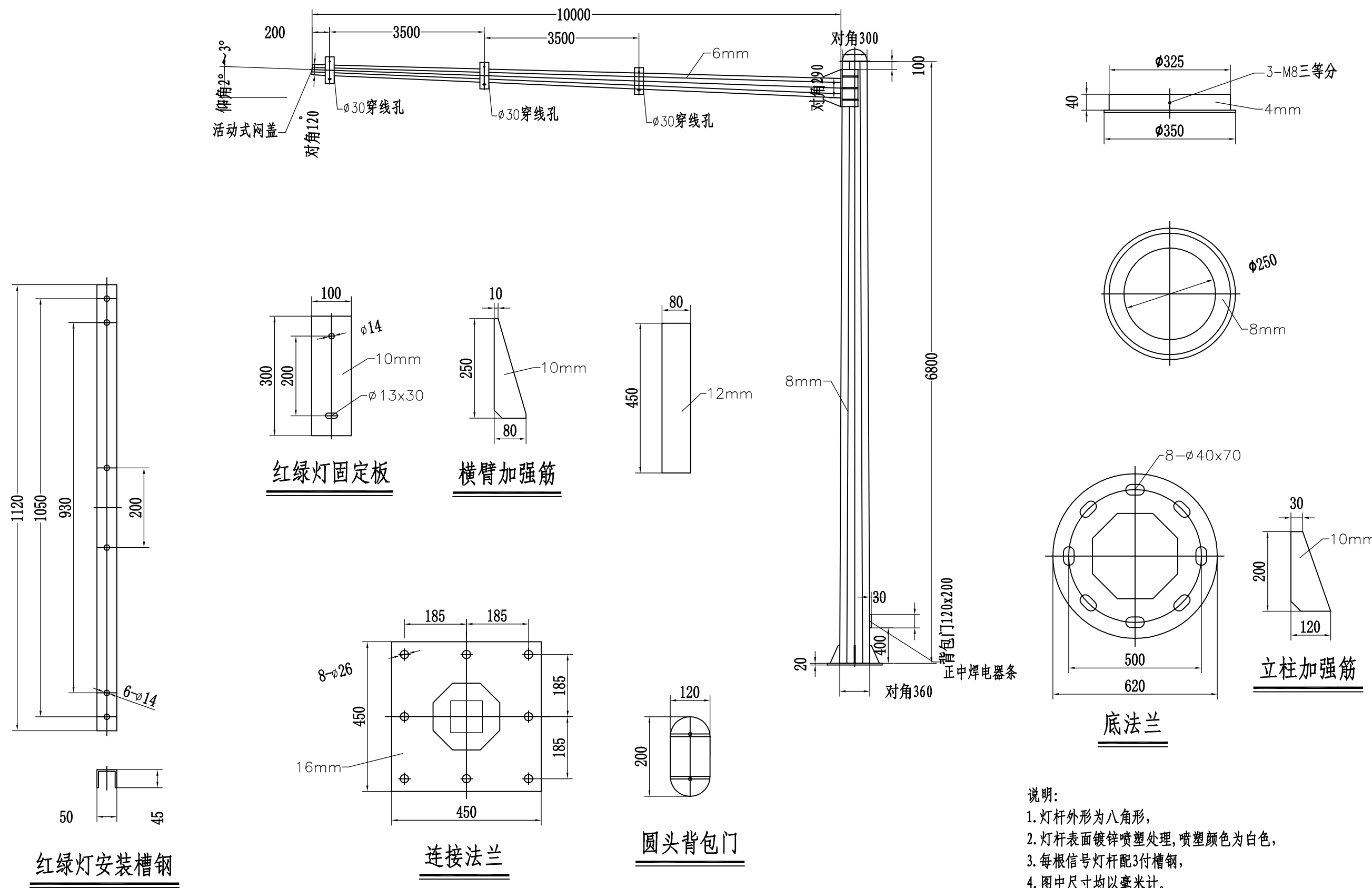


江苏中设集团股份有限公司  
JIANGSU ZHONGSHE GROUP CO., LTD.

项目名称	昌盛路建设工程	项目编号	324999990155	二 审		专业负责人	吴晓春	设计阶段	施工图设计
图 名	交通信号灯设置一览表	图 号	SII-25	一 审	吴晓春	复 核	陆圣嘉	比 例	
				项目负责人	孙 艳	设 计	董 雨	日 期	2024.06

暖通  
工艺  
结构  
电气  
管  
化  
建  
筑  
给  
排  
水  
景  
观  
桥  
梁  
隧  
道  
总  
图  
建  
筑

暖通  
工艺  
结构  
电气  
智能化  
建筑  
给排水  
景观  
桥梁  
隧道  
总图  
道路



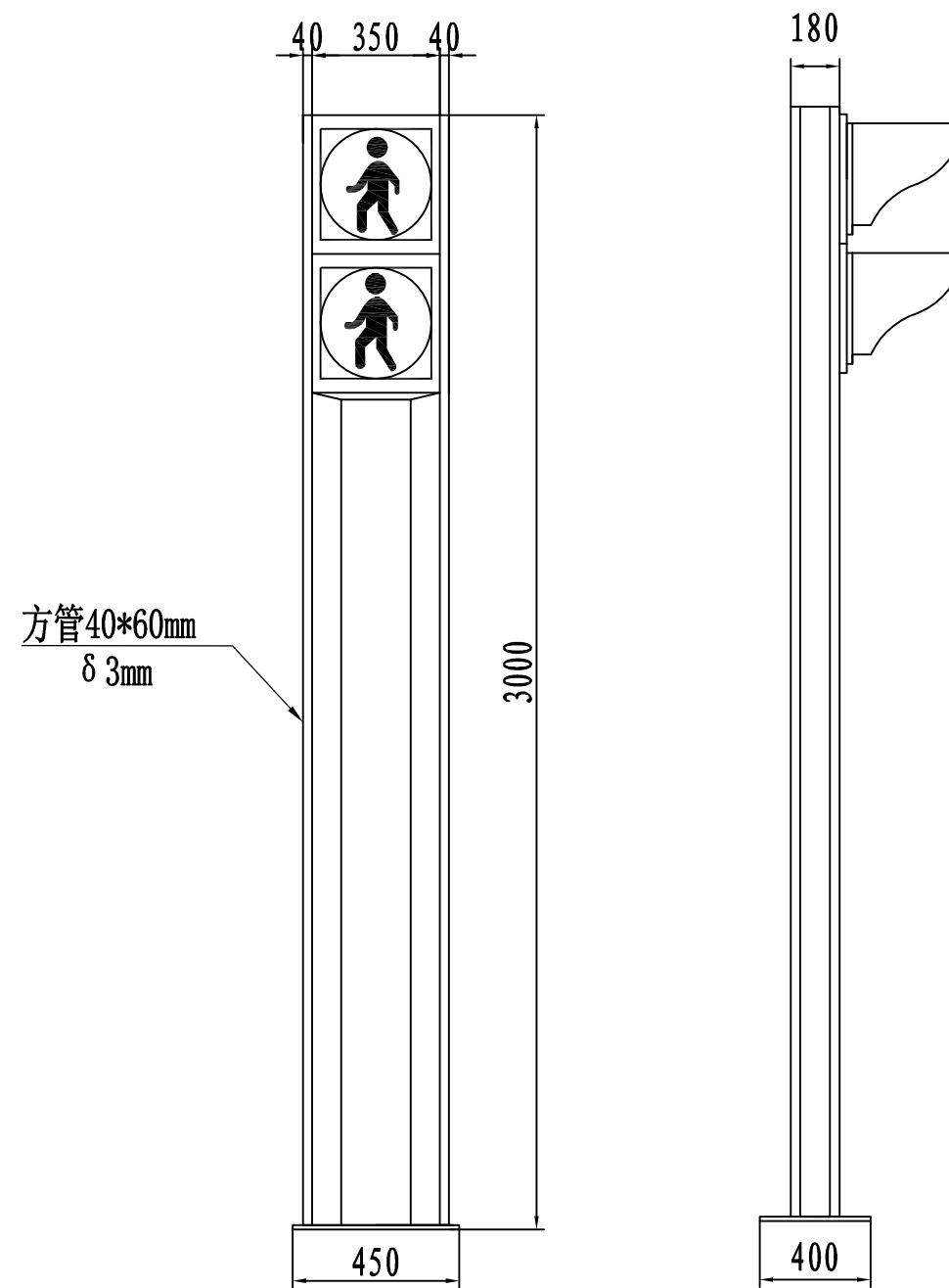
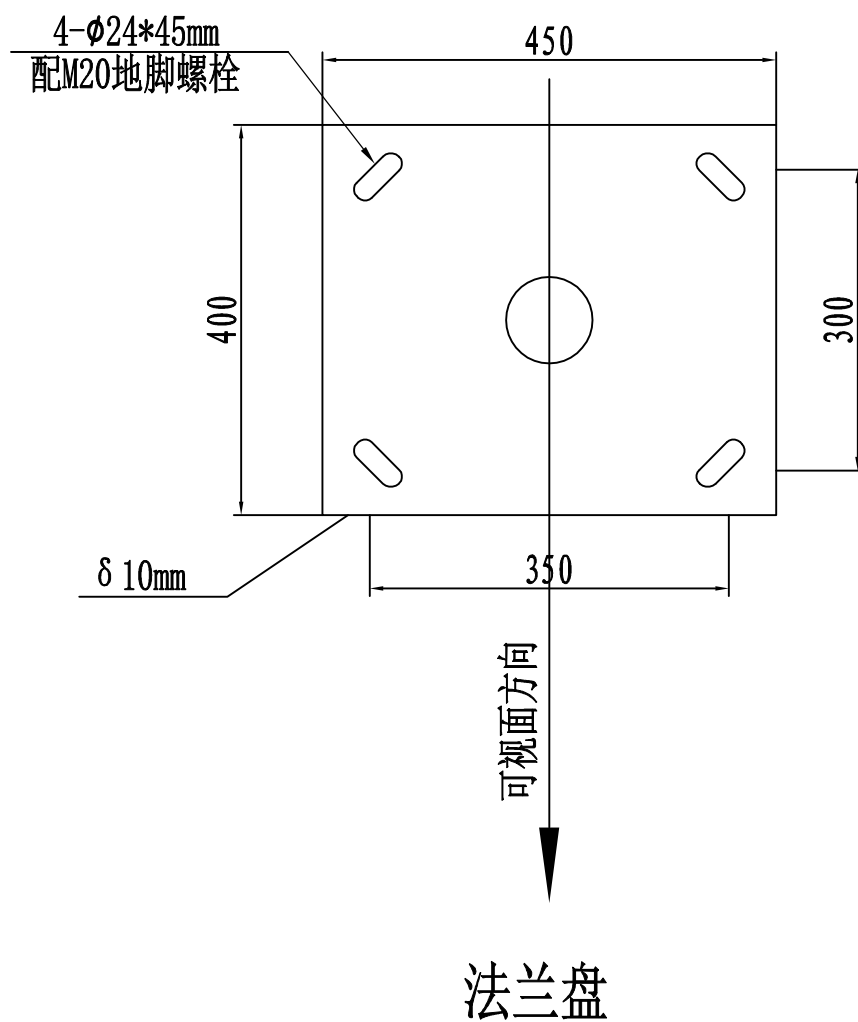
- 说明:
1. 灯杆外形为八角形,
  2. 灯杆表面镀锌喷塑处理, 喷塑颜色为白色,
  3. 每根信号灯杆配3付槽钢,
  4. 图中尺寸均以毫米计.



江苏中设集团股份有限公司  
JIANGSU ZHONGSHE GROUP CO., LTD.

项目名称	昌盛路建设工程	项目编号	32499990155	二 审		专业负责人	吴晓春	设计阶段	施工图设计
图 名	信号灯杆件一般构造图	图 号	SII-26	一 审	吴晓春	复 核	陆圣嘉	比 例	
				项目负责人	孙 艳	设 计	董 雨	日 期	2024.06

暖通	工艺
结构	电气
管化	建筑
给排水	景观
桥梁	隧道
总图	道路

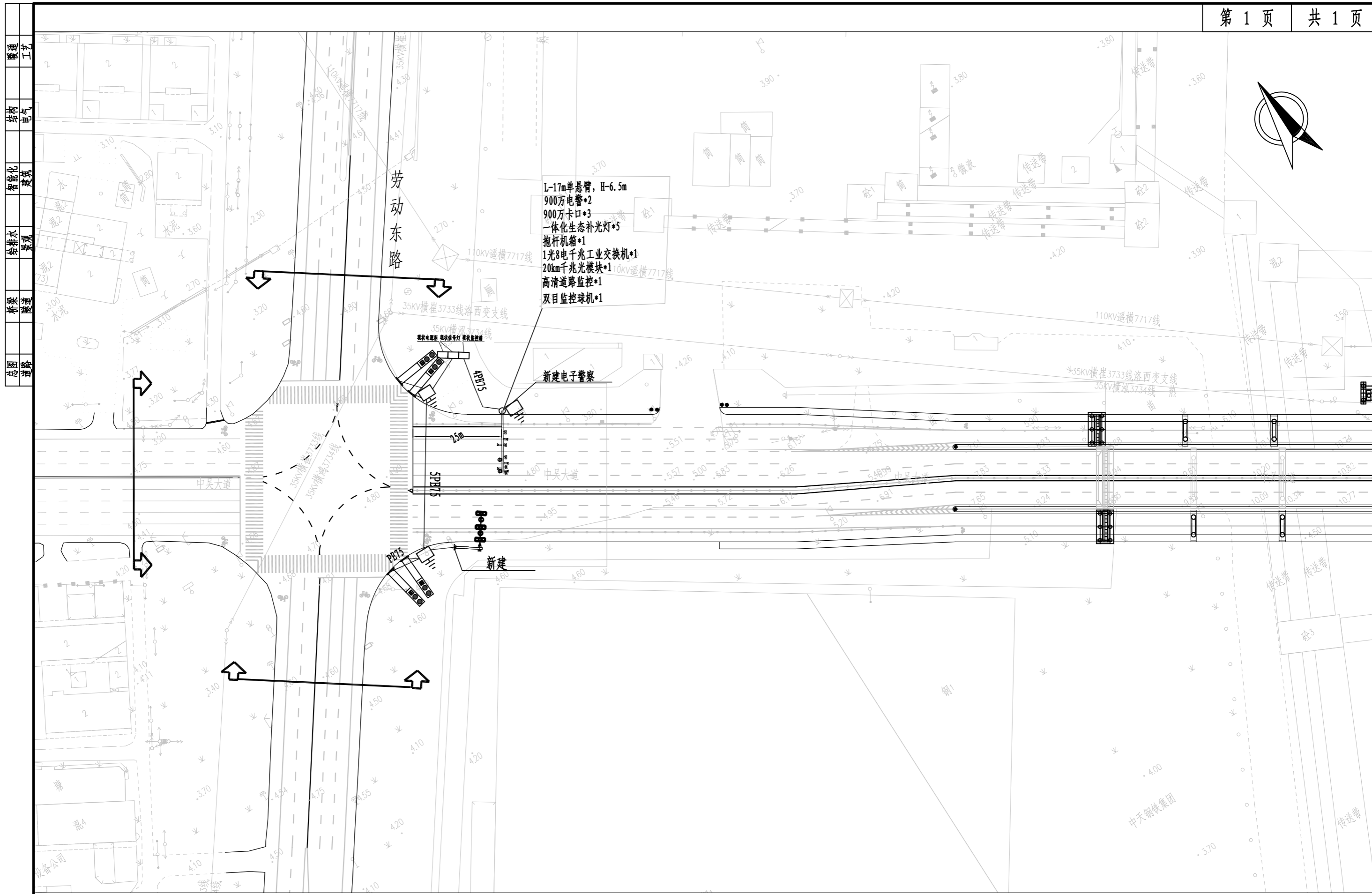


注：交叉口同一个缘头半径上的两盏人行信号灯共杆。



江苏中设集团股份有限公司  
JIANGSU ZHONGSHE GROUP CO., LTD.

项目名称	昌盛路建设工程		项目编号	324999990155		二 审		专业负责人	吴晓春	设计阶段	施工图设计	
	图 名	信号灯杆件一般构造图		图 号	SII-26		一 审	吴晓春	复 核	陆圣嘉	比 例	
							项目负责人	孙 艳	设 计	董 雨	日 期	2024.06



江苏中设集团股份有限公司  
JIANGSU ZHONGSHE GROUP CO., LTD.

项目名称	昌盛路建设工程		项目编号	324999990155		二 审		专业负责人	孙 艳		设计阶段	施工图设计				
	图 名	交通信号与监控平面图		图 号	SII-27		一 审		孙 艳	复 核		谷 振		比 例		
							项目负责		孙 艳			设 计	徐博文		日 期	2024.06

## 设计说明

### 一. 设计依据

- 《低压配电设计规范》 GB50054-2011
- 《电气装置安装工程接地装置施工及验收规范》 GB50169-2016
- 《电力工程电缆设计标准》 GB50217-2018
- 《城市道路交通设施设计规范》 (GB/50688-2011 2019年版);
- 《道路交通安全违法行为图像取证技术规范》 (GA/T832-2014);
- 《闯红灯自动记录系统通用技术条件》 (GA/T496-2014);
- 《闯红灯自动记录系统验收技术规范》 (GA/T870-2010);
- 《民用建筑电气设计标准》 (GB51348-2019)
- 《民用闭路电视系统工程技术规范》 (GB50198-2011);
- 《安防视频监控技术要求》 (GA/T 367-2001);
- 《安全防范监控数字音视频编解码技术要求》 (GB/T25724-2010);
- 《公路交通工程钢结构防腐技术条件》 (GBT18226-2015);
- 《江苏省公安厅 320 工程建设规范》;
- 《综合布线系统工程设计规范》 (GB50311-2016);
- 《安全防范工程技术标准》 (GB50348 2018);
- 《建筑物防雷设计规范》 (GB50057-2010);
- 《道路交通信号控制机》 (GB25280-2010);
- 《道路交通信号灯设置与安装规范》 (GB 14886-2016);
- 《道路交通信号倒计时显示器》 (GA/T 508-2014);
- 《城市交通设施设计规范》 (GB50688-2011);
- 《公路交通工程钢结构防腐技术条件》 (GBT18226-2015);
- 建设方相关要求和本单位道路专业条件等。

### 二. 设计范围

- 设计范围: 昌盛路(东环路-中天钢铁)道路工程的交通信号灯配电、电子警察设计及其相应管线。

### 三. 供电及控制系统

- 各交叉口信号灯和电警机箱的电源接自就近路灯箱变或信号灯电源箱, 三级负荷;
- 本工程昌盛路在中天钢铁新增2个全新的交叉口; 东环路与昌盛路交叉口信号灯和电警系统维持原状(其中东北方向的电警杆移位)。
- 本次实施的改造交叉口交通信号系统接入现有交通信号系统, 新交叉口为新建。
- 本工程中的交通信号控制应满足当地交通管理部门相关要求。

### 四. 管线敷设

- 电缆敷设采用全线穿聚乙烯管工艺, 采用 $\phi 75$ PE管 (SDR17, PN0.8MPa, 热熔粘接)。
- 穿管在距机动车道侧的路缘石边0.5米。过路处在车行道下埋深0.7米, 绿化带下埋深0.5米, 并用C25以上素混凝土(管顶0.4~0.6米)或穿钢管保护(管顶0.3~0.4米)。
- 开挖基础采用10cm砂垫层, 加砂回填管顶以上20cm, 参见图集苏S01-2004-81。
- 交叉口管线原则为: 过路管6孔, 以上管孔孔径为75mm。
- 结合周边道路规划及原设计图纸, 本次设计尽可能利用原设计管线及交通手孔井, 另在部分位置及过路处增加相应管线及手控井(详见平面图)。

### 五. 接地系统

交通信号配电箱及手孔井的接地装置采用热镀锌圆钢接地极 $\phi 40 L=2.5M$ , 上端部埋深1.0M, 接地极连接热镀锌扁钢-40X4, 实测接地电阻小于 $1\Omega$ , 详见国标02D561接地装置安装图集施工。

### 六. 其他

- 交通信号配电箱由专业设备供应商提供, 并满足交通部门相关要求。
- 交通信号配电箱应配置浪涌保护器。

信号灯主要材料表

编号	图例	名称	规格型号	数量	单位	备注
1		信号灯控制箱(利旧)				
2		电源箱(利旧)				
3		聚乙烯管	PE75(开挖)	350	米	
4		控制线	RVV-4x1.5	2400	米	
5		手孔井	600*600*700	2	座	含接地
6						
7						
8						
9						
10						

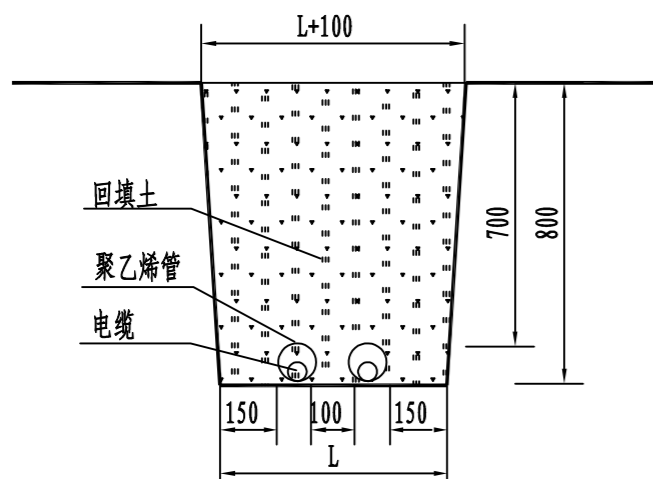
注: 信号灯控制箱至信号灯之间的线路由设备商成套提供。



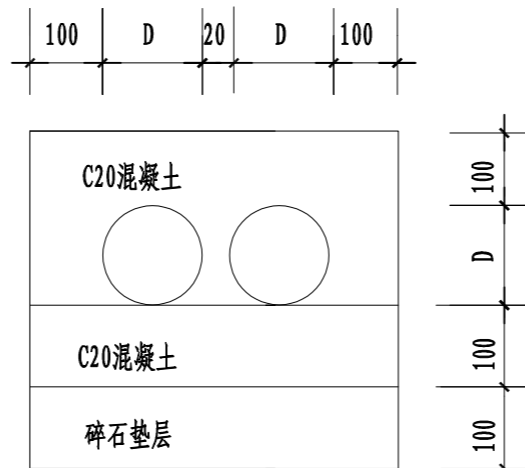
江苏中设集团股份有限公司  
JIANGSU ZHONGSHE GROUP CO., LTD.

项目名称	昌盛路建设工程		项目编号	32499990155		二 审		专业负责人	孙 艳	设计阶段	施工图设计	
	图 名	设计说明及材料表		图 号	S II-28		一 审	孙 艳	复 核	谷 振	比 例	
					项目负责人	孙 艳	设 计	徐博文	日 期	2024.06		

暖通	工艺
结构	电气
智能化	建筑
给排水	景观
桥梁	隧道
总图	道路

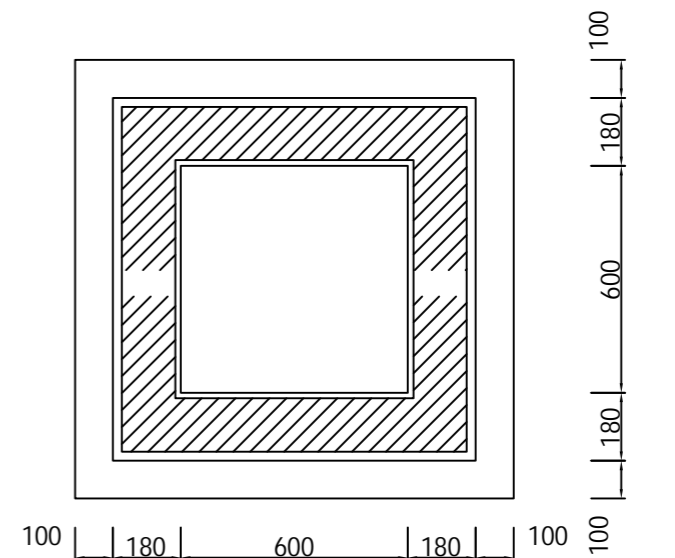


电缆敷设示意图

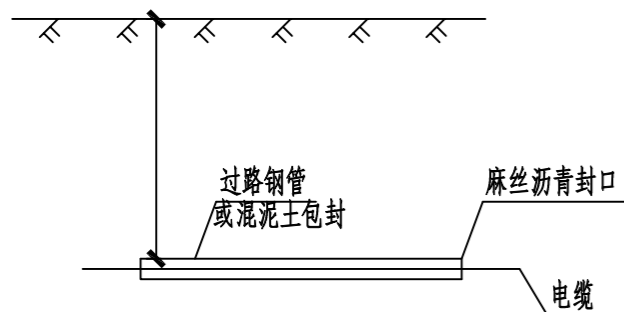


通用做法示例

PB管混凝土包封做法

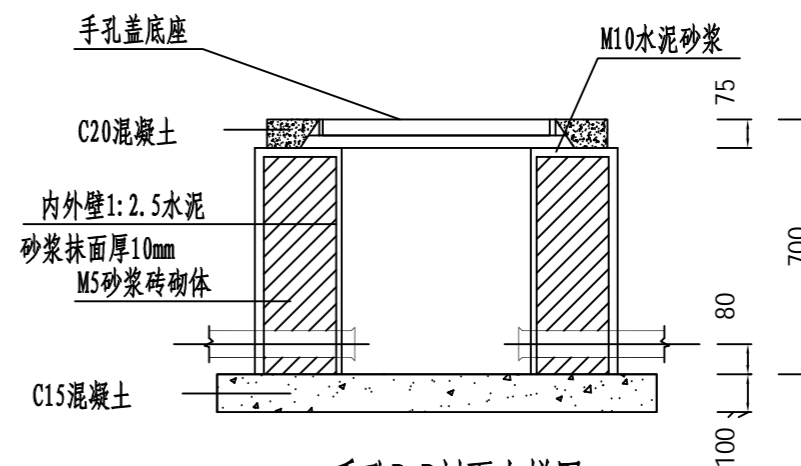


手孔平面大样图



电缆过路敷设断面图

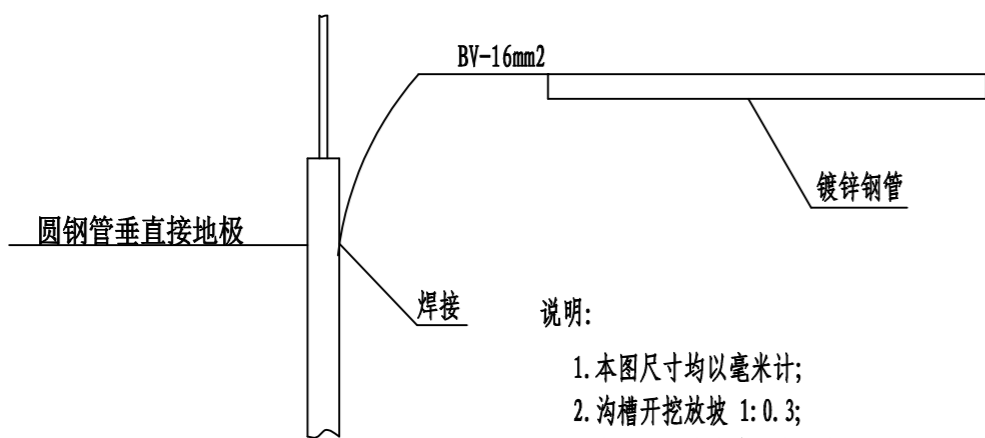
注：过路处加钢管保护或素混凝土包封（C25，厚度10mm）保护。



手孔B-B剖面大样图

说明：

- 1、手孔井电缆保护管的规格及根数由工程具体确定，图中尺寸供参考。
- 2、手孔井施工完毕，管线间应用沥青封堵严密。
- 3、侧墙采用MU5烧结普通砖和M5水泥砂浆。
- 4、图中尺寸均以毫米计。



电缆保护钢管接地

说明：

1. 本图尺寸均以毫米计；
2. 沟槽开挖放坡 1:0.3；
3. 电缆穿钢管管端应伸出路基500~1000，管端用麻丝沥青油封口。
4. 手孔井电缆保护管的规格及根数由工程具体确定，图中尺寸供参考。



江苏中设集团股份有限公司  
JIANGSU ZHONGSHE GROUP CO., LTD.

项目名称	昌盛路建设工程	项目编号	32499990155	二 审		专业负责人	孙 艳	设计阶段	施工图设计
图 名	电缆埋地敷设及手控大样图	图 号	SII-29	一 审	孙 艳	复 核	谷 振	比 例	
				项目负责人	孙 艳	设 计	徐博文	日 期	2024.06




# 交通安全设施

(昌盛路-江南路交叉口)

交通  
工艺  
结构  
电气  
智能化  
建筑  
给排水  
景观  
桥梁  
隧道  
总图  
道路

序号	名称		单位	数量	砼 (m <sup>3</sup> )	钢筋 (kg)	备注	
1	标志	单立柱	80×80cm (双面)	个	1	0.29	8.82	基础A
		单悬臂	525×230cm	个	1	8	72.56	基础B
		换板	D=80cm	个	1			
		附着	100×150cm	个	1			
		移位	版面	个	2			
			单悬臂	个	1			参考基础B
拆除单立柱			个	3				
2	标线	纵向标线		m <sup>2</sup>	155			
		横向标线		m <sup>2</sup>	140			
		其他标线		m <sup>2</sup>	110			
		彩色标线		m <sup>2</sup>	65			
		清洗标线		m <sup>2</sup>	285			
3	护栏	Gr-A-4E(三波)型护栏		m	118			
		三转二护栏板		块	1			
		A型圆端头		个	1			
		轮廓标		个	5			
		拆除现有路侧波形梁护栏		m	118			
		现有中分带护栏移位利用		m	104			

 江苏中设集团股份有限公司 JIANGSU ZHONGSHE GROUP CO., LTD.	项目名称	昌盛路建设工程	项目编号	32499990155	二 审		专业负责人	吴晓春	设计阶段	施工图设计
	图 名	江南路交叉口-交通安全设施工程数量表	图 号	SVI-3-201	一 审	吴晓春	复 核	陆圣嘉	比 例	
					项目负责人	孙 艳	设 计	董 雨	日 期	2024.06

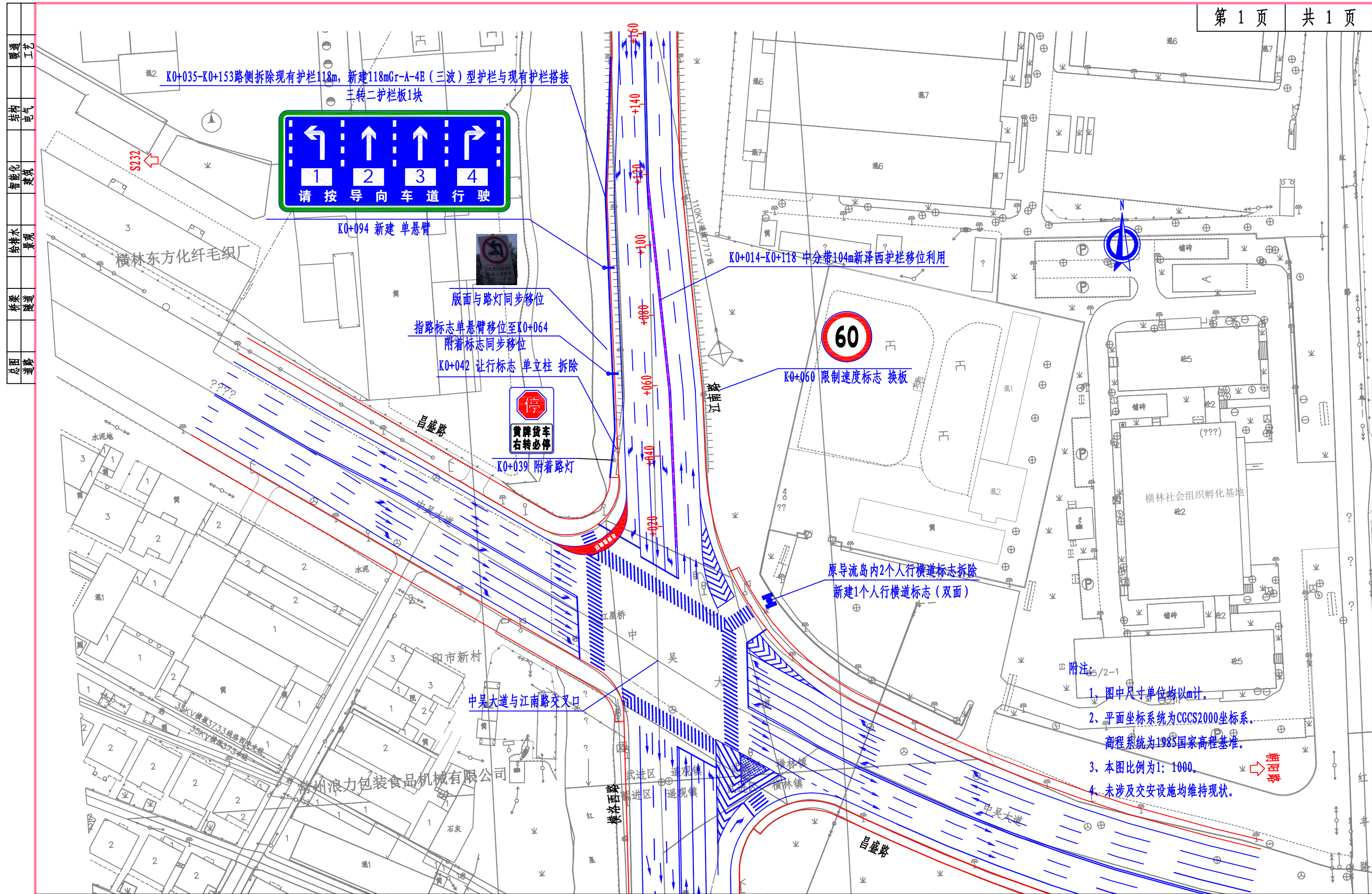
交通  
工艺  
结构  
电气  
智能化  
建筑  
给排水  
景观  
桥梁  
隧道  
总图  
道路

序号	名称		单位	数量	备注	
4	信号灯系统	机动车信号灯	3灯一组, 箭头灯	组	20	
			3灯一组, 满屏灯	组	2	
			拆除箭头灯	组	13	
			拆除满屏灯	组	7	
		信号灯杆件	框架式8m横臂改为9m框架横臂	套	1	
			行人信号灯移位	套	2	
			单臂框架信号灯移位	套	1	
		电源线	YJV3×1.5mm <sup>2</sup>	m	100	取电线(接电位置至落地箱)按实计量
			RVV3×4mm <sup>2</sup>	m	150	电缆线(落地箱至信号灯杆件)按实计量
			RVV3×1.5mm <sup>2</sup>	m	80	电缆线(信号灯杆件至信号灯盖, 一个设备一根)按实计量
			RVV5×1.5mm <sup>2</sup>	m	480	信号线(落地箱至信号灯盖, 一个设备一根)按实计量
		网络传输	六类网线	m	80	支持千兆以太网传输
			光缆	m	150	按实计量
			光缆熔接	项	1	含熔接、尾纤、熔接盒等
			电费、网费	项	1	
		防雷设施	信号防雷器	套	4	
			电源防雷器	套	4	
			自动合闸	套	1	
			接电配套	套	1	
			机箱移位	套	2	
	安装辅材	项	1			
预留量: 拆除新建新泽西护栏(满贴反光膜, 结构与现场保持一致)104m, 轮廓标10个, 2个手孔井(800×600)						



江苏中设集团股份有限公司  
JIANGSU ZHONGSHE GROUP CO., LTD.

项目名称	昌盛路建设工程	项目编号	32499990155	二 审		专业负责人	吴晓春	设计阶段	施工图设计
图 名	江南路交叉口-交通安全设施工程数量表	图 号	SVI-3-201	一 审	吴晓春	复 核	陆圣嘉	比 例	
				项目负责人	孙 艳	设 计	董 雨	日 期	2024.06



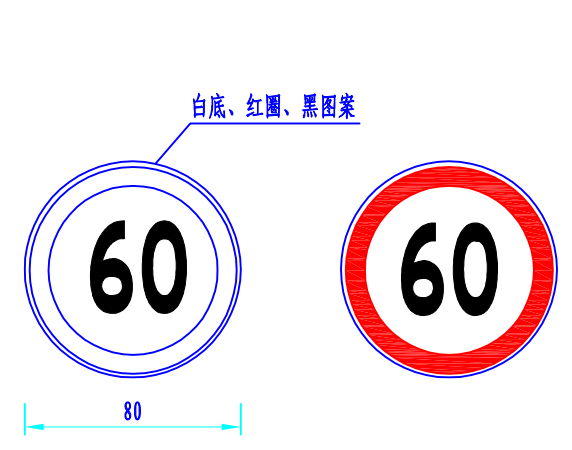
交通	工艺
结构	电气
智能化	建筑
给排水	景观
桥梁	隧道
总图	道路



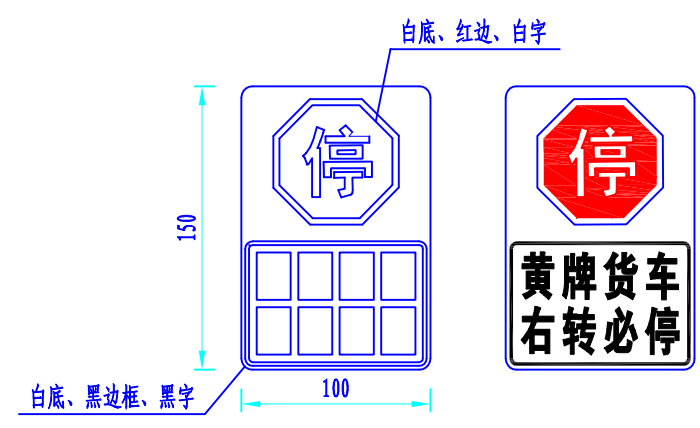
江苏中设集团股份有限公司  
JIANGSU ZHONGSHE GROUP CO., LTD.

项目名称	昌盛路建设工程	项目编号	324999990155	二 审		专业负责人	吴晓春	设计阶段	施工图设计
图 名	江南路交叉口-交通安全设施平面布置图	图 号	SVI-3-202	一 审	吴晓春	复 核	陆圣嘉	比 例	1:1000
				项目负责人	孙 艳	设 计	董 雨	日 期	2024.06

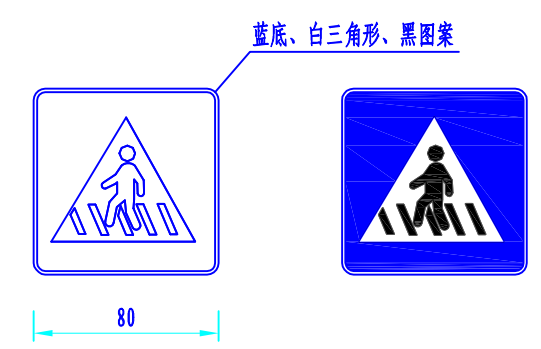
交通 工艺  
结构 电气  
智能化 建筑  
给排水 景观  
桥梁 隧道  
总图 道路



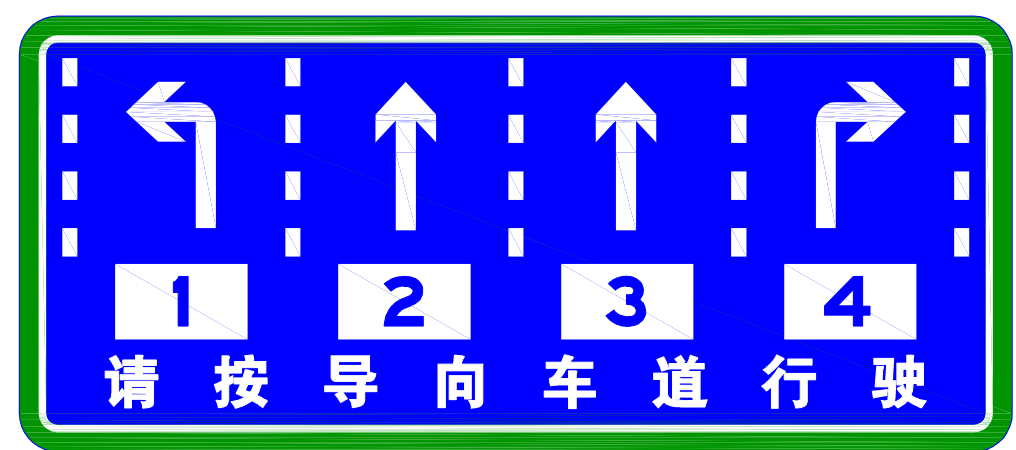
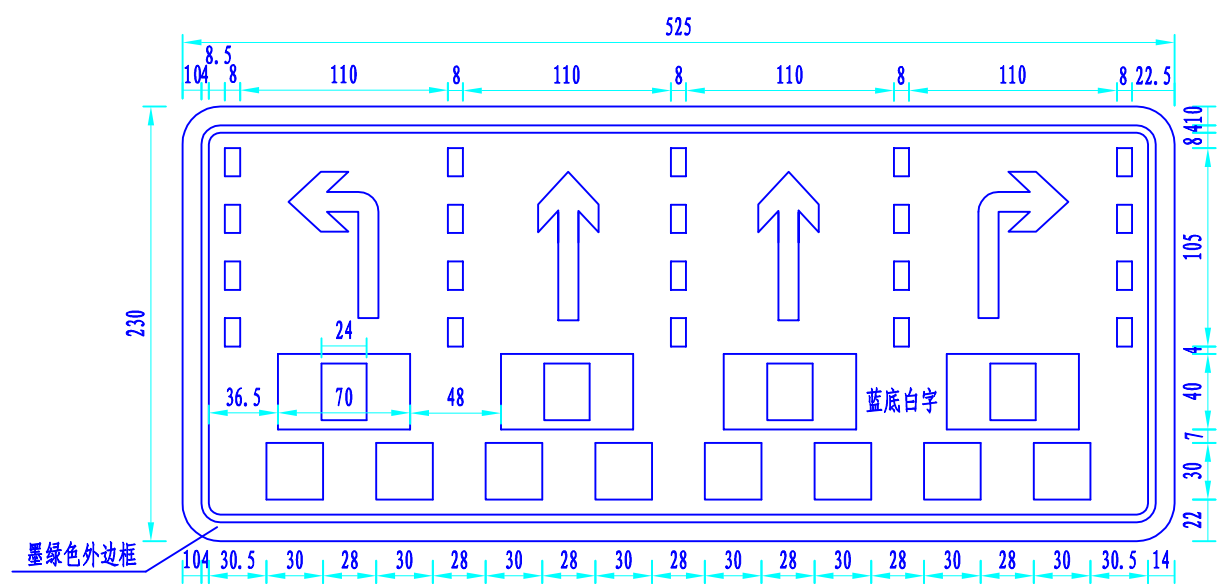
限制速度标志



黄牌货车右转必停标志



人行横道标志



分向行驶车道标志

附注:

- 1、本图尺寸均以cm为单位。
- 2、标志牌颜色、规格、详见《道路交通标志标线》(GB5768.2-2022)、《公路交通安全设施设计规范(JTGD81-2017)》、《公路交通安全设施设计细则(JT/TD81-2017)》。



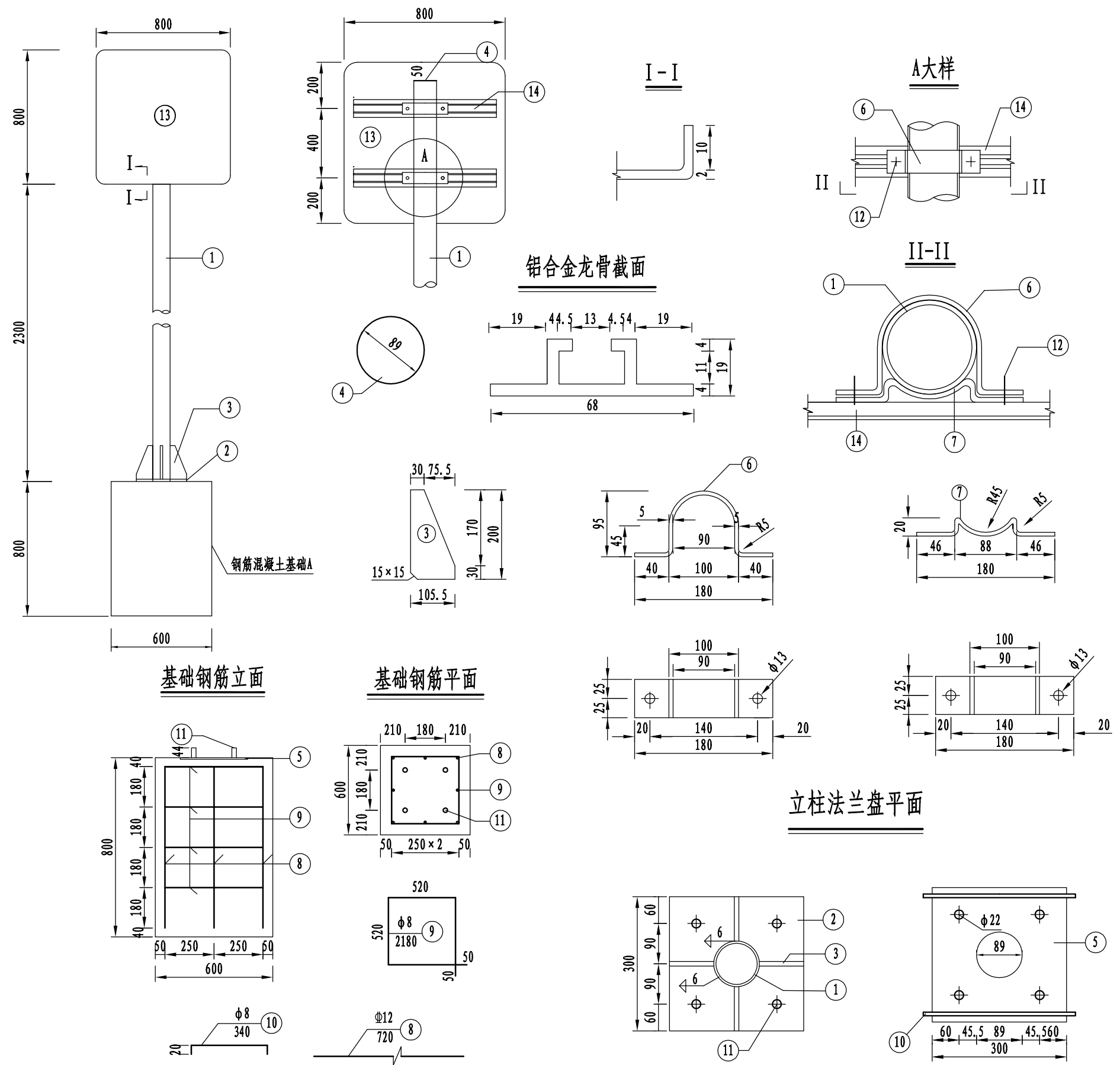
江苏中设集团股份有限公司  
JIANGSU ZHONGSHE GROUP CO., LTD.

项目名称	昌盛路建设工程	项目编号	324999990155	二 审		专业负责人	吴晓春	设计阶段	施工图设计
图 名	江南路交叉口-交通标志版面设计图	图 号	SVI-3-203	一 审	吴晓春	复 核	陆圣嘉	比 例	
				项目负责人	孙 艳	设 计	董 雨	日 期	2024.06

工艺	暖通
电气	结构
建筑	智能化
景观	给排水
隧道	桥梁
道路	总图

工程数量表

项目类别	材料名称	编号	规格型号	数量 (个)	单件重 (kg)	合计	备注
	电焊钢管	1	φ89×4.5×3050	1	28.60	28.60	
金属材料	钢板	2	300×14	1	9.89	20.37	
		3	105.5×10×200	4	1.66		
		4	89×5	1	0.31		
		5	300×5	1	3.53		
	抱箍	6	311.372×50×5	2	0.61	2.20	
		7	202.682×50×5	2	0.40		
	钢筋	8	φ12×720	8	0.64	8.82	
		9	φ8×2180	4	0.86		
		10	φ8×340	2	0.13		
	直角地脚螺栓	11	M20×600	4	1.69	7.00	G/ZB-185-73
	方头螺栓	12	M12×35	4	0.06		GB-8-76
	铝合金板	13	820×820×2	1	3.63		LF2
	铝合金龙骨	14	700	2	0.6	5.33	LD31
	铝合金沉头铆钉	15	M4×12	32	0.0005		GB-869-86
混凝土	C30砼(m³)					0.29	



附注:

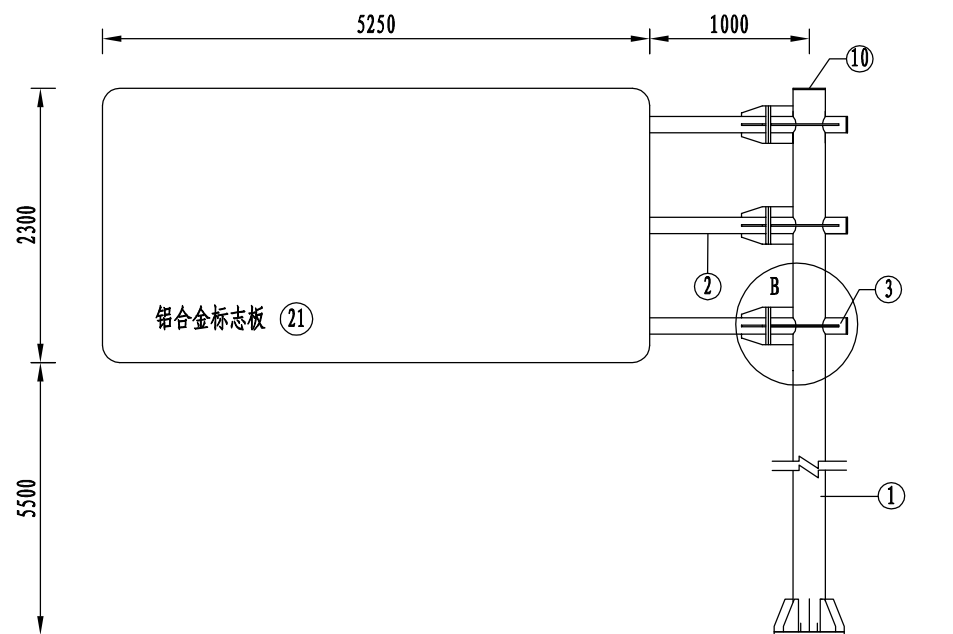
- 1、本图尺寸均以mm计。
- 2、图中φ12为HRB400钢筋，φ8为HPB300钢筋。
- 3、钢材全部采用Q235钢：钢管、钢板采用热浸镀锌防腐处理后，再作喷塑防腐处理，喷塑处理的钢构件镀锌量不小于275g/m²。
- 4、焊条采用T42，底座法兰与地角螺栓之间为点焊。
- 5、铝合金沉头铆钉，用于铆接铝合金龙骨和铝合金，间距为100mm（图中未示出）。



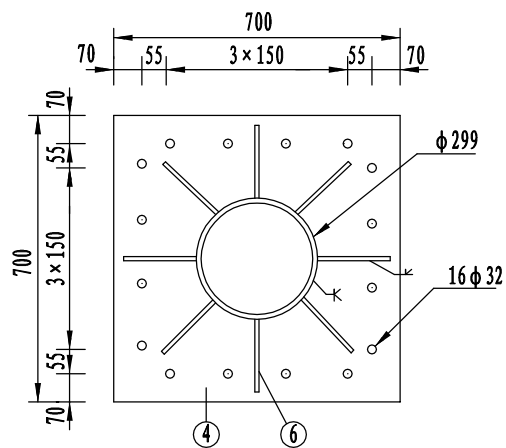
江苏中设集团股份有限公司  
JIANGSU ZHONGSHE GROUP CO., LTD.

项目名称	昌盛路建设工程	项目编号	32499990155	二 审		专业负责人	吴晓春	设计阶段	施工图设计
图 名	江南路交叉口-交通标志结构设计图	图 号	SVI-3-204	一 审	吴晓春	复 核	陆圣嘉	比 例	
				项目负责人	孙 艳	设 计	董 雨	日 期	2024.06

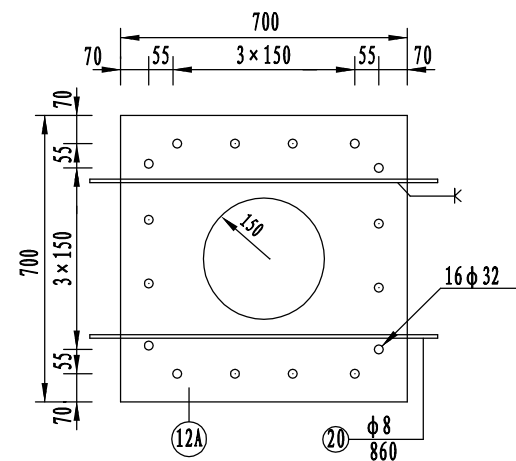
工艺	交通
电气	结构
建筑	智能化
景观	给排水
隧道	桥梁
道路	总图



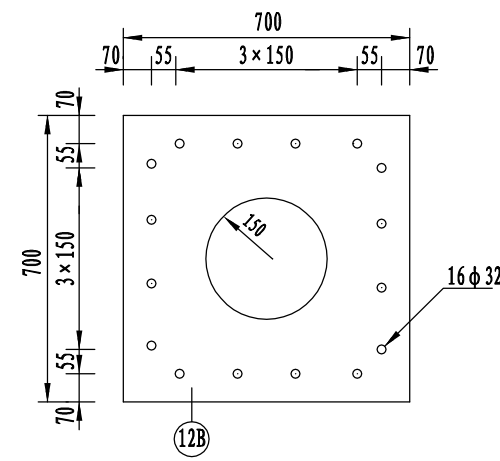
立柱法兰平面



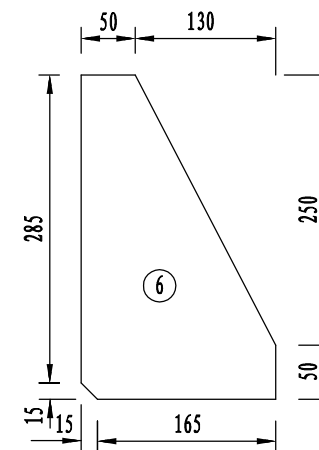
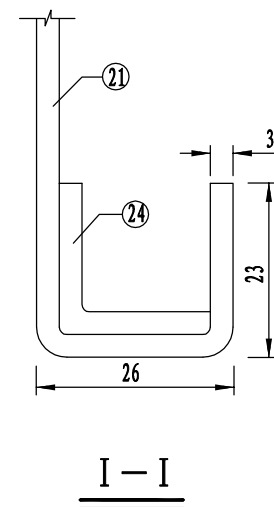
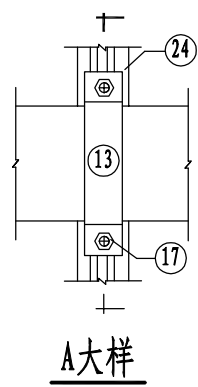
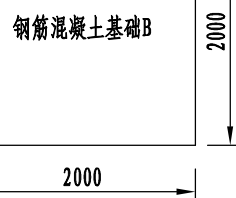
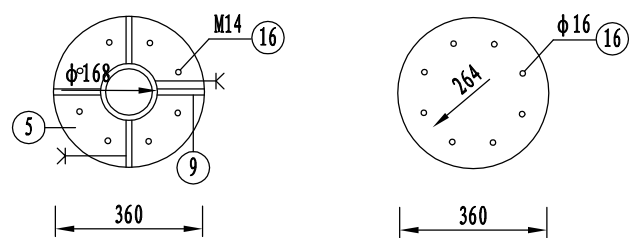
基础法兰平面



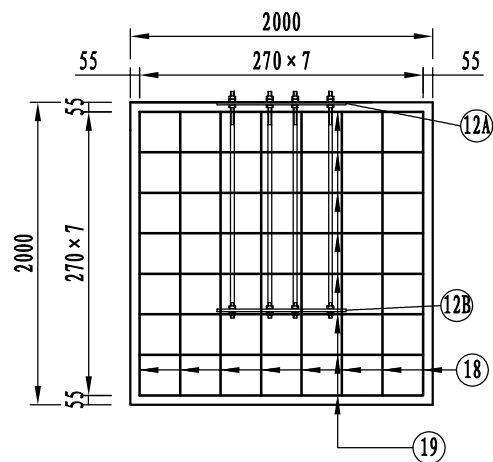
基础锚板



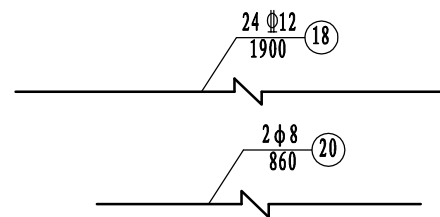
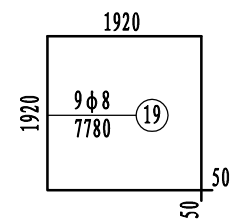
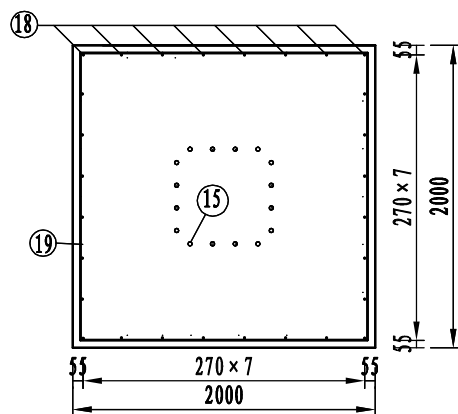
横梁法兰平面



基础钢筋立面



基础钢筋平面



附注:

- 1、本图尺寸均以mm计。
- 2、钢材全部采用Q235钢：钢管、钢板采用热浸镀锌防腐处理后，再作喷塑防腐处理，喷塑处理的钢构件镀锌量不小于275g/m<sup>2</sup>。
- 3、焊条采用T42，底座法兰与地角螺栓之间为点焊。

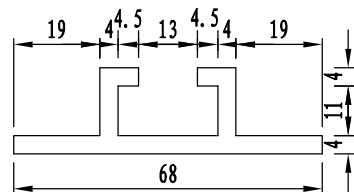
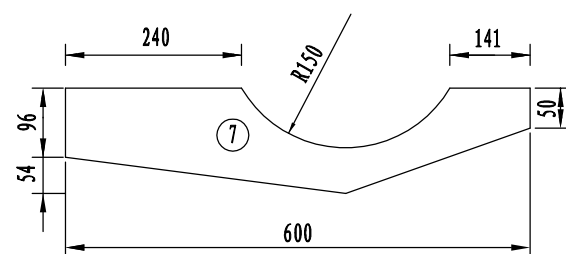
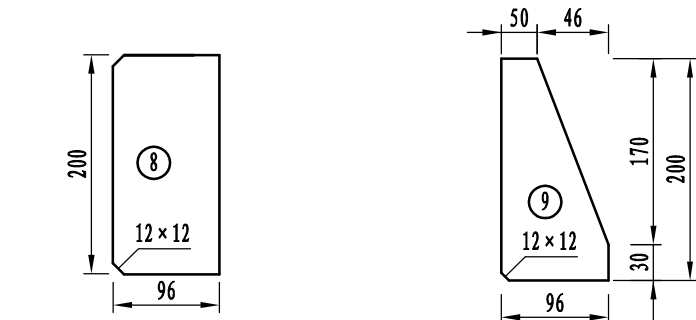
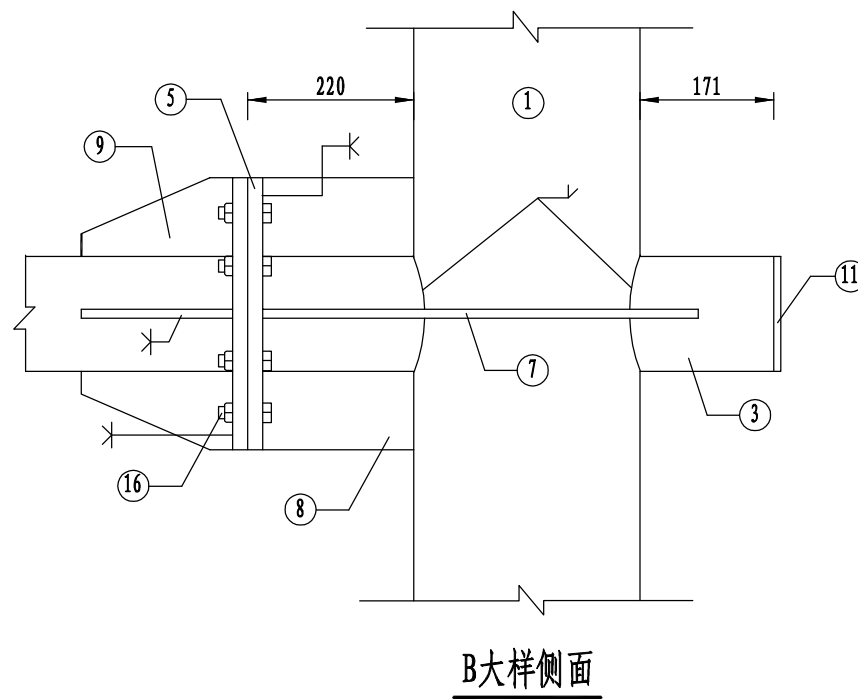
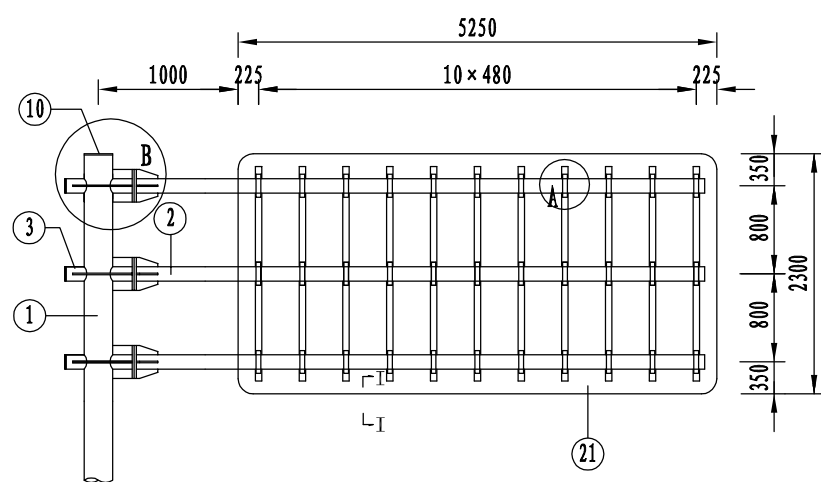


江苏中设集团股份有限公司  
JIANGSU ZHONGSHE GROUP CO., LTD.

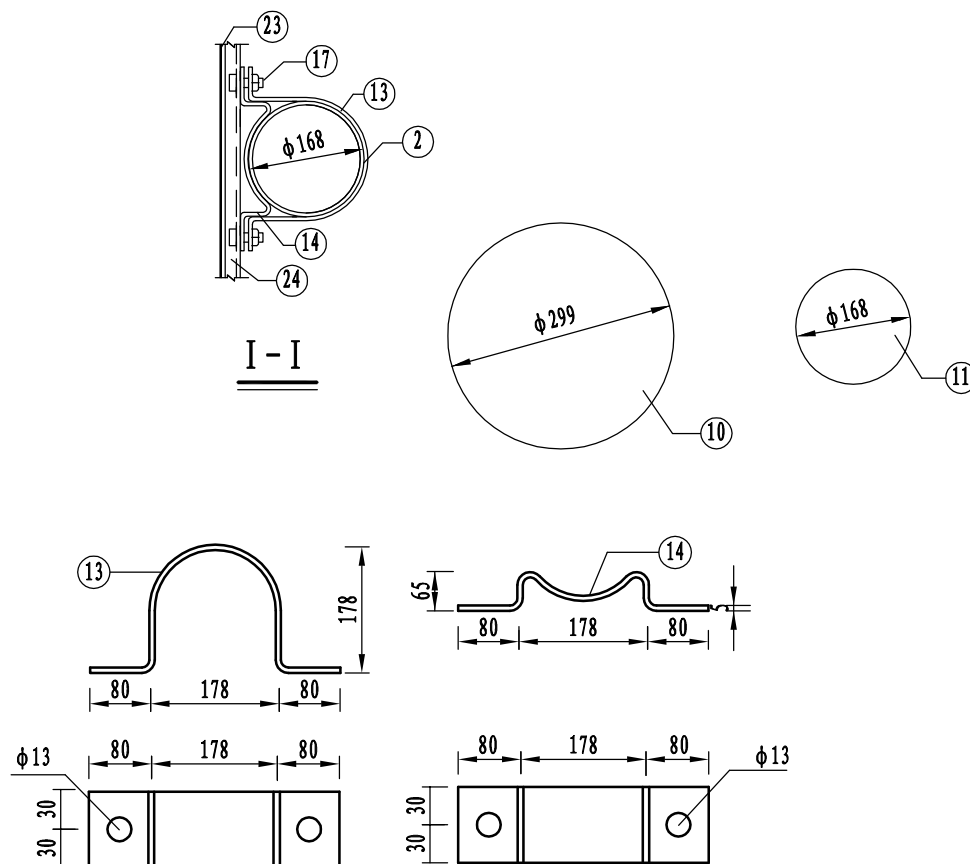
项目名称	昌盛路建设工程	项目编号	324999990155	二 审		专业负责人	吴晓春	设计阶段	施工图设计
图 名	江南路交叉口-交通标志结构设计图	图 号	SVI-3-204	一 审	吴晓春	复 核	陆圣嘉	比 例	
				项目负责人	孙 艳	设 计	董 雨	日 期	2024.06



工艺
电气
建筑
景观
隧道
道路
桥梁
给排水
暖通
总图



铝合金龙骨截面



项目类别	材料名称	编号	截面	长度	数量	单件重	合计
金属材料	热轧无缝钢管	1	φ299×12	7800	1	662.40	662.40
		2	φ168×8	5830	3	184.01	617.37
		3	φ168×8	690	3	21.78	
	钢板	4	700×25	700	1	96.16	
		5	φ360	20	6	19.73	
		6	180×10	300	8	4.24	
		7	96×10	600	6	4.52	
		8	96×10	200	6	1.51	
		9	96×10	200	12	1.51	
		10	299×5	299	1	3.51	
		11	168×5	168	6	1.11	
		12A	700×10	700	1	38.46	
		12B	700×5	700	1	19.23	
		抱箍	13	60×5	592.1	33	1.17
	14		60×5	312.8	33	0.62	
	直角地脚螺栓 Q/ZB-185-73	15	M30	1000	16	6.2	110.60
		16	M20	65	24	0.31	
		17	M12	35	66	0.06	
		18	φ12	1900	28	1.69	
	钢筋	19	φ8	7780	8	3.07	72.56
		20	φ8	860	2	0.34	
		21	5348×3	2398	1	103.91	
	铝合金龙骨 LD31	22	I型槽铝	2900	11	3.48	158.47
		23	M4	12	660	0.0005	
24		L20×20×3	15100	1	4.35		
圬工	C30 砼 (m³)					8.00	

附注:

- 1、本图尺寸均以mm计。
- 2、图中φ12为HRB400钢筋，φ8为HPB300钢筋。
- 3、铝合金沉头铆钉，用于铆接铝合金龙骨和铝合金，间距为100mm（图中未示出）。



江苏中设集团股份有限公司  
JIANGSU ZHONGSHE GROUP CO., LTD.

项目名称	昌盛路建设工程	项目编号	324999990155	二 审		专业负责人	吴晓春	设计阶段	施工图设计
图 名	江南路交叉口-交通标志结构设计图	图 号	SVI-3-204	一 审	吴晓春	复 核	陆圣嘉	比 例	
				项目负责人	孙 艳	设 计	董 雨	日 期	2024.06



交通	工艺
结构	电气
智能化	建筑
给排水	景观
桥梁	隧道
总图	道路

名称	图案	每百米数量 (m <sup>2</sup> )
可跨越同向车道分界线		6
车道边缘线		15
禁止跨越对向车道分界线		30

附注:

- 1、本图尺寸均以cm计。
- 2、标线布设应符合《道路交通标志和标线》GB5768-2009标准。

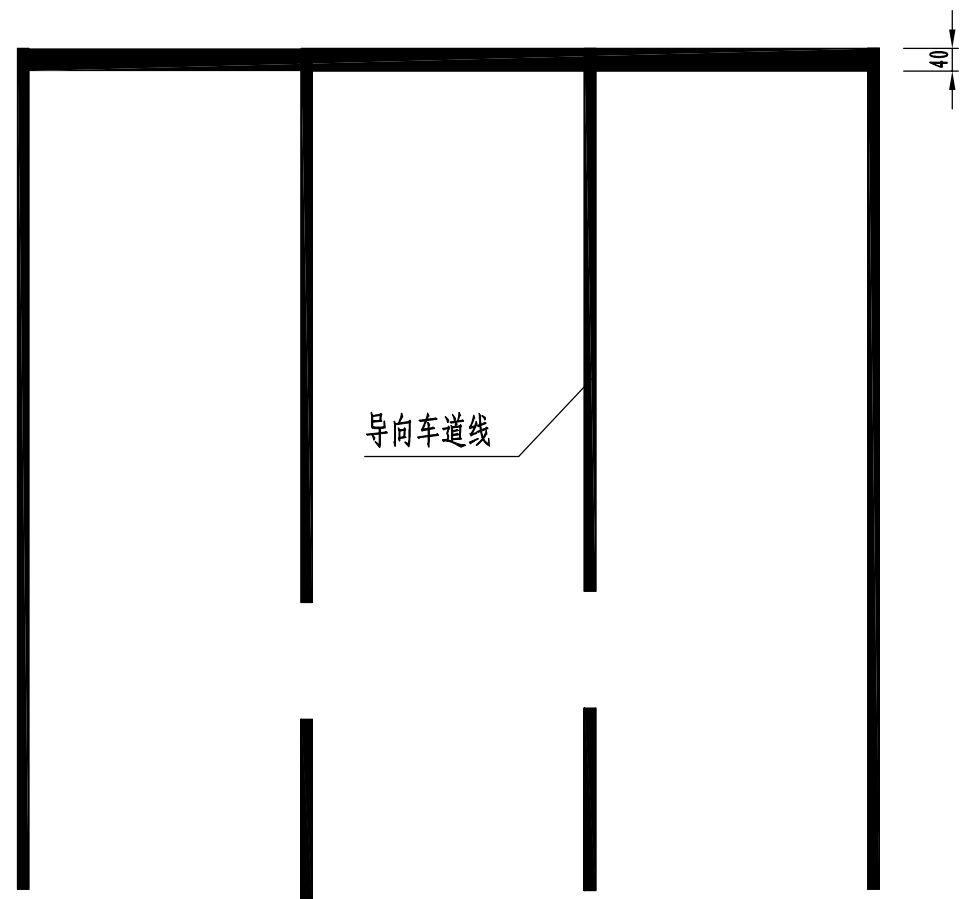


江苏中设集团股份有限公司  
JIANGSU ZHONGSHE GROUP CO., LTD.

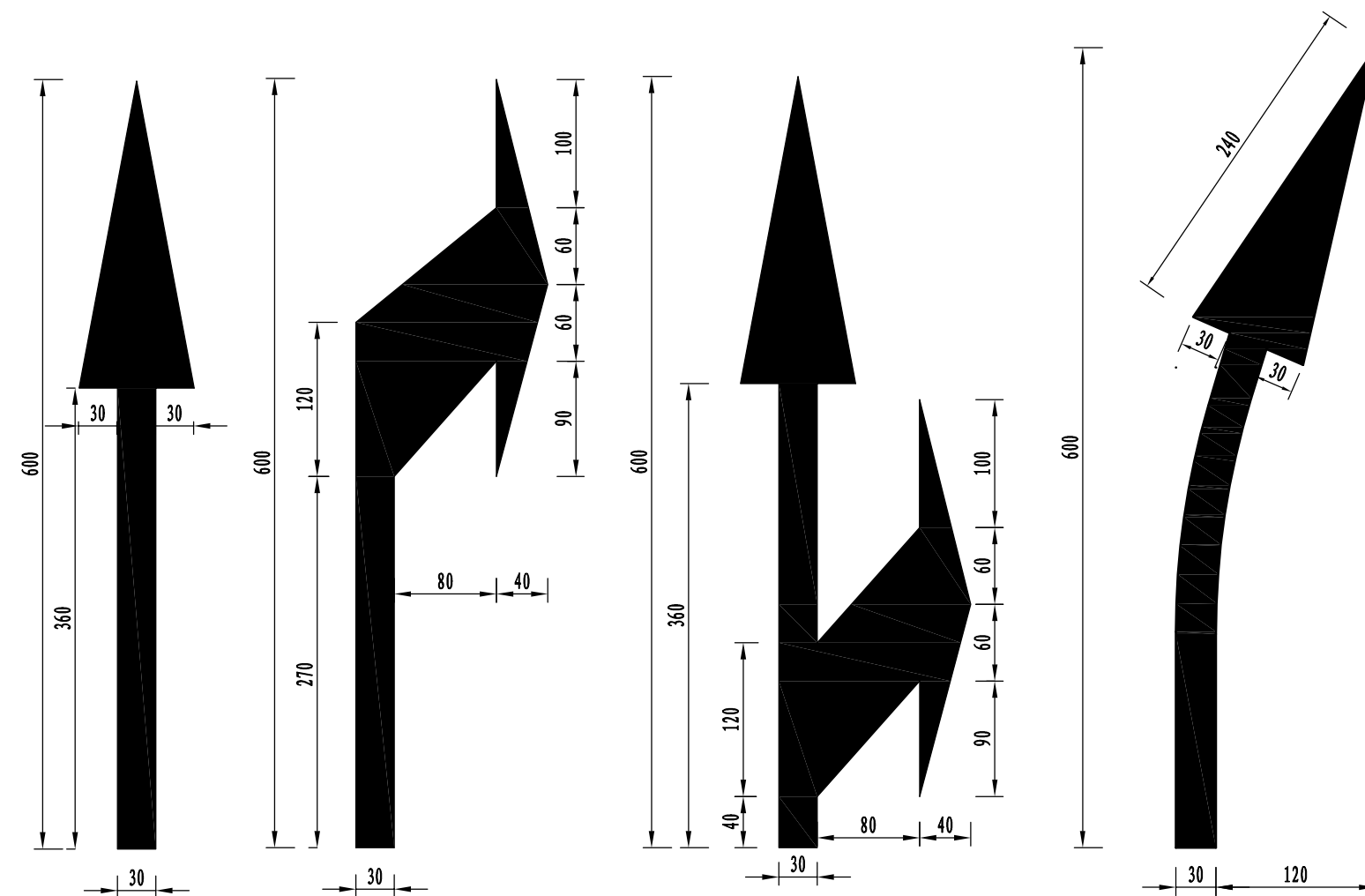
项目名称	昌盛路建设工程	项目编号	32499990155	二 审		专业负责人	吴晓春	设计阶段	施工图设计
图 名	江南路交叉口-交通标线设计图	图 号	SVI-3-205	一 审	吴晓春	复 核	陆圣嘉	比 例	
				项目负责人	孙 艳	设 计	董 雨	日 期	2024.06

交通	工艺
结构	电气
智能化	建筑
给排水	景观
桥梁	隧道
总图	道路

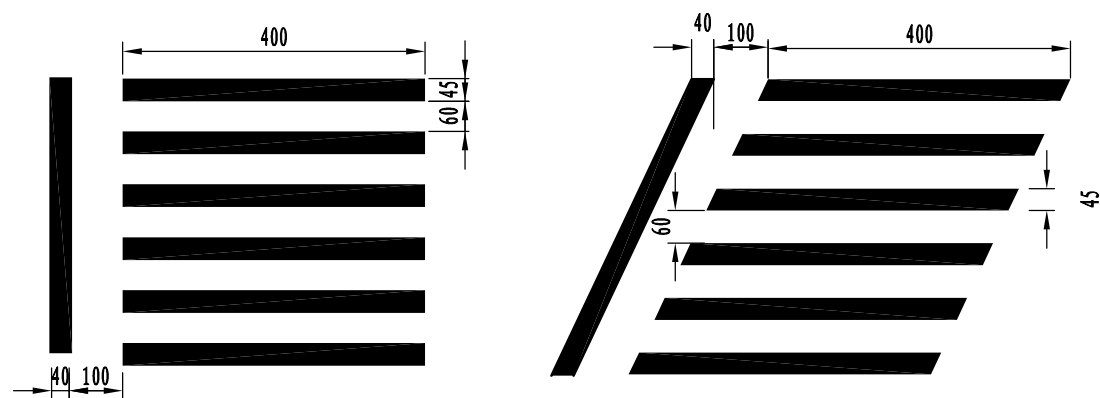
停车线  
(红绿灯路口)



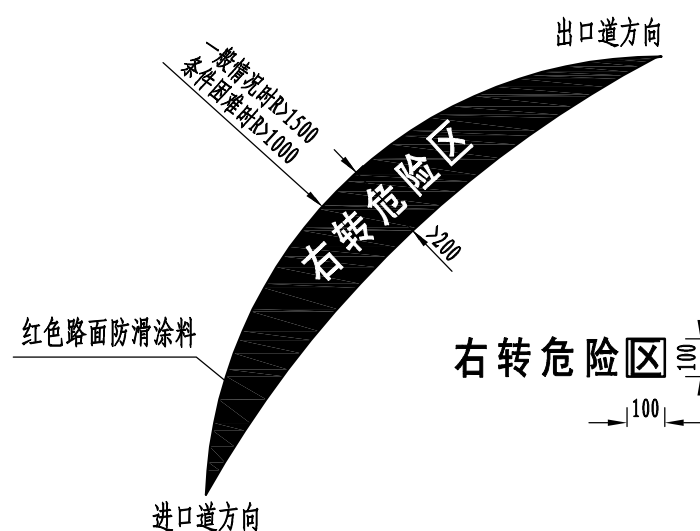
导向箭头



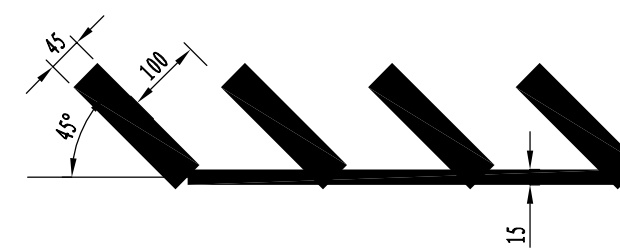
交叉口人行道大样图



右转危险区大样图



导流线大样图



附注:

1. 本图尺寸均以cm计。
2. 导向箭头均为白色，划在车行道中央部位。
3. 如需向左转弯，可将图中向右转弯箭头反向使用。
4. 导向箭头用在交叉口的导向车道内。

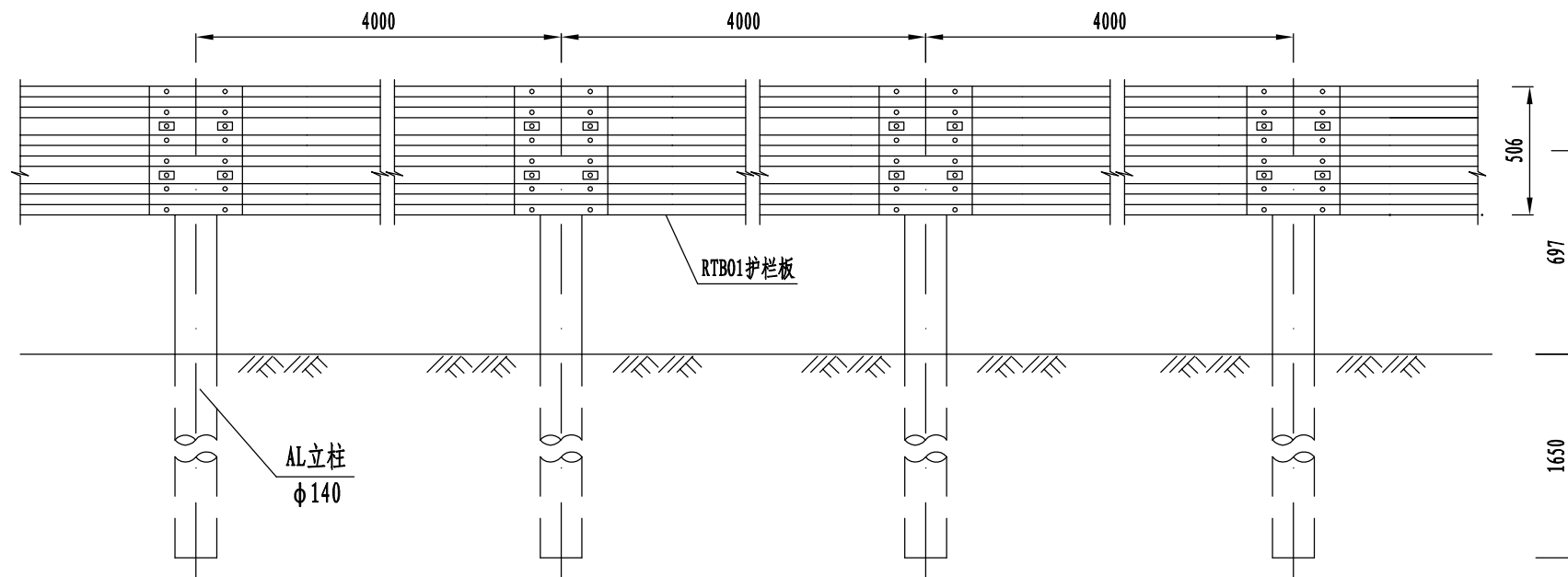


江苏中设集团股份有限公司  
JIANGSU ZHONGSHE GROUP CO., LTD.

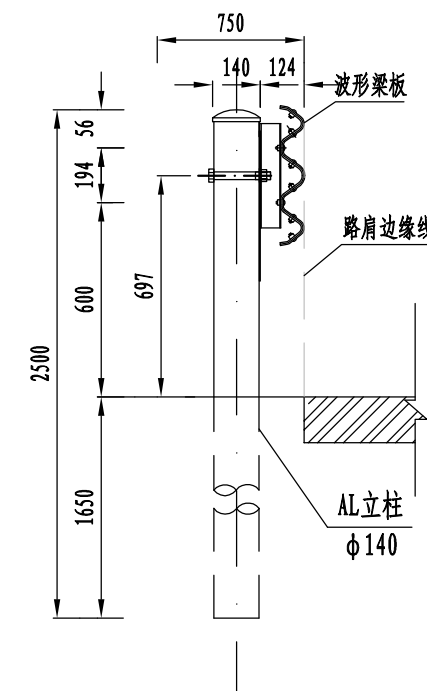
项目名称	昌盛路建设工程	项目编号	32499990155	二 审		专业负责人	吴晓春	设计阶段	施工图设计
图 名	江南路交叉口-交通标线设计图	图 号	SVI-3-205	一 审	吴晓春	复 核	陆圣嘉	比 例	
				项目负责人	孙 艳	设 计	董 雨	日 期	2024.06

工艺  
结构  
电气  
智能化  
建筑  
给排水  
景观  
桥梁  
隧道  
总图  
道路

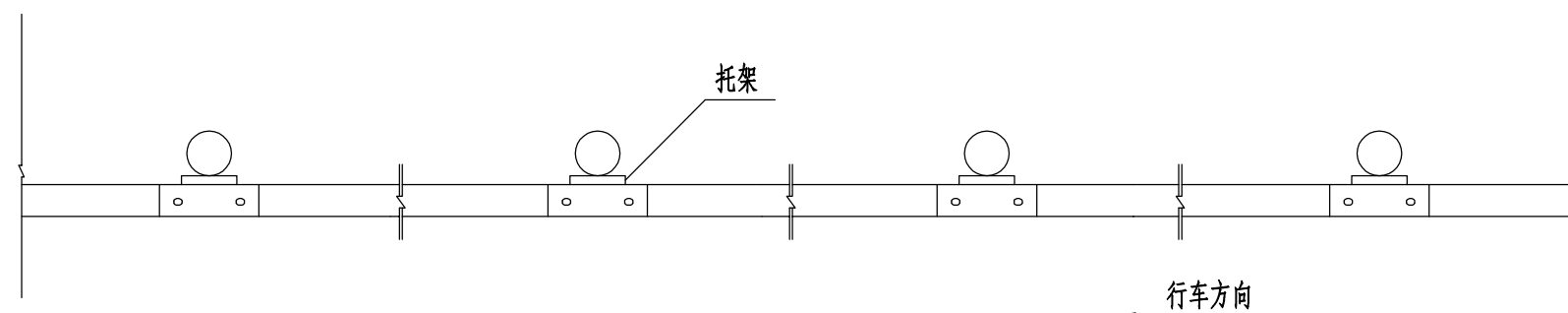
Gr-A-4E立面图



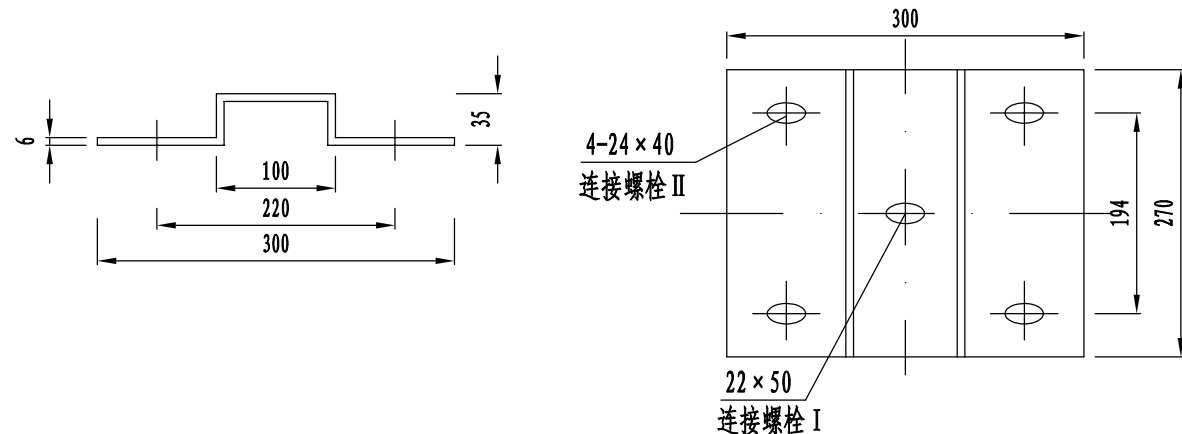
Gr-A-4E侧面图



Gr-A-4E平面图



托架 (300 × 270 × 35 × 6)



附注:

- 1、本图尺寸以mm计。
- 2、本图护栏为路侧护栏(三波)。
- 3、波形护栏拼接方向应顺行车方向。

每公里Gr-A-4E型护栏材料数量表

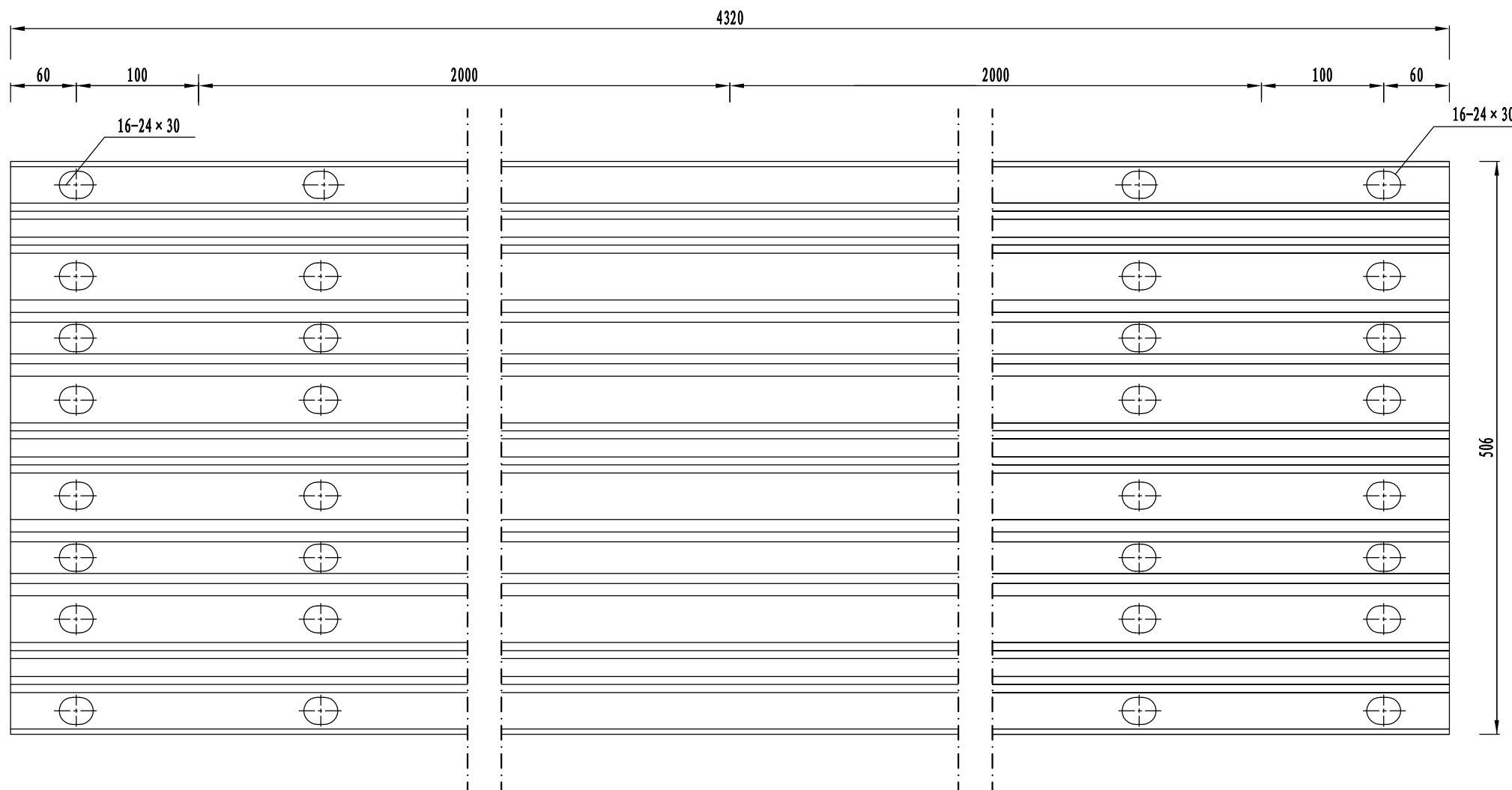
名称	规格	单位	数量	单位重(kg)	总量(kg)	材料	
1	AL立柱	φ140 × 2550 × 4.5	kg	250	38.27	9567.5	Q235
2	护栏板RTB01	4320 × 506 × 85 × 4	kg	250	106.99	26748	
3	连接螺栓JII-2	M16 × 170	kg	250	0.356	89	
4	连接螺栓JII-1	M16 × 45	kg	1000	0.152	152	
5	拼接螺栓JI-2	M16 × 38	kg	3000	0.141	423	
6	垫圈	φ16	kg	4250	0.063	268	
7	螺母	M16	kg	4250	0.023	98	
8	横梁垫片	76 × 44 × 4	kg	1000	0.105	105	
9	托架	300 × 270 × 35 × 6	kg	250	4.71	1177.5	
10	柱帽(含防盗钩)	φ142 × 3	kg	250	0.376	94	



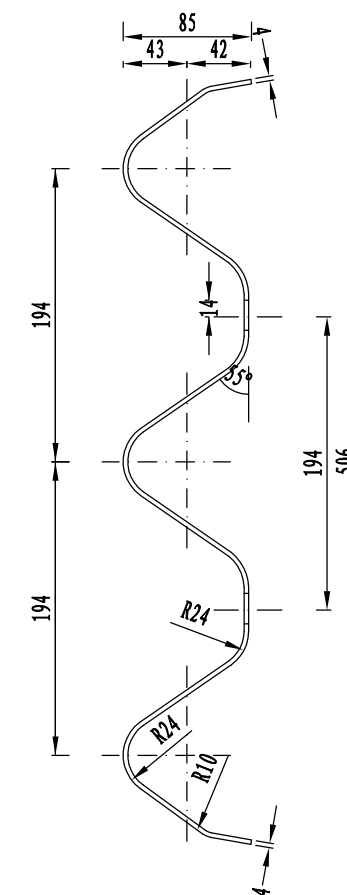
江苏中设集团股份有限公司  
JIANGSU ZHONGSHE GROUP CO., LTD.

项目名称	昌盛路建设工程	项目编号	324999990155	二 审		专业负责人	吴晓春	设计阶段	施工图设计
图 名	江南路交叉口-波形梁护栏结构设计图	图 号	SVI-3-206	一 审	吴晓春	复 核	陆圣嘉	比 例	
				项目负责人	孙 艳	设 计	董 雨	日 期	2024.06

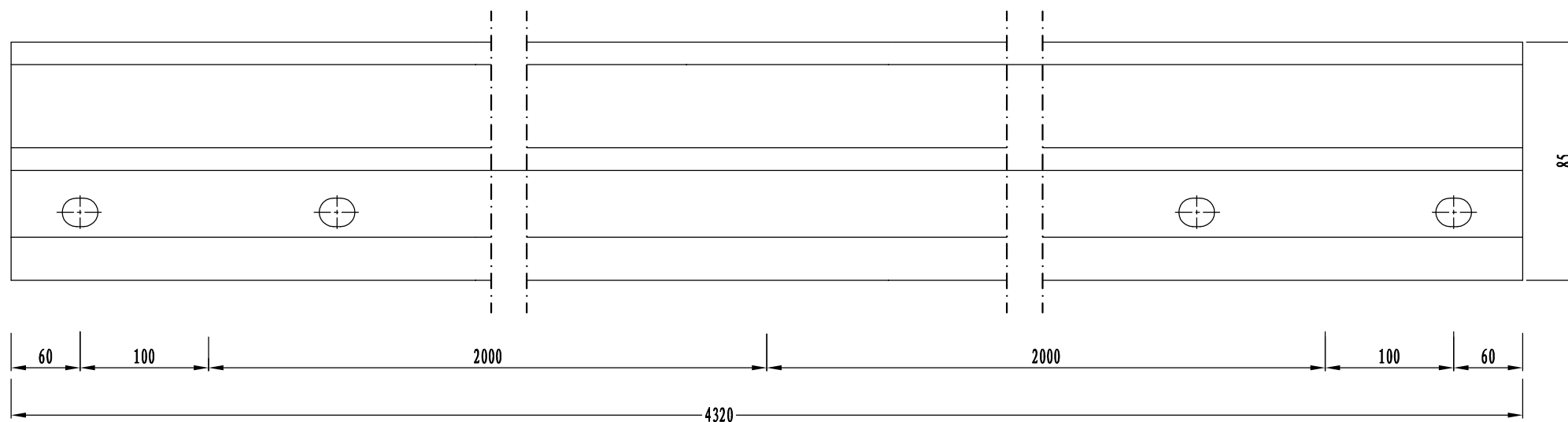
RTB01护栏板立面图



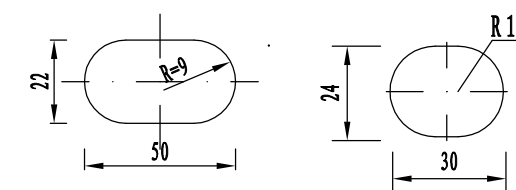
RTB01护栏板侧面图



RTB01栏板平面图



连接螺孔 I 拼接螺孔和连接螺孔 II



附注:

- 1、本图尺寸以mm计。
- 2、护栏板要求无毛刺裂痕。
- 3、护栏板采用冷轧钢板制作。
- 4、本图适用于A级三波形梁护栏。

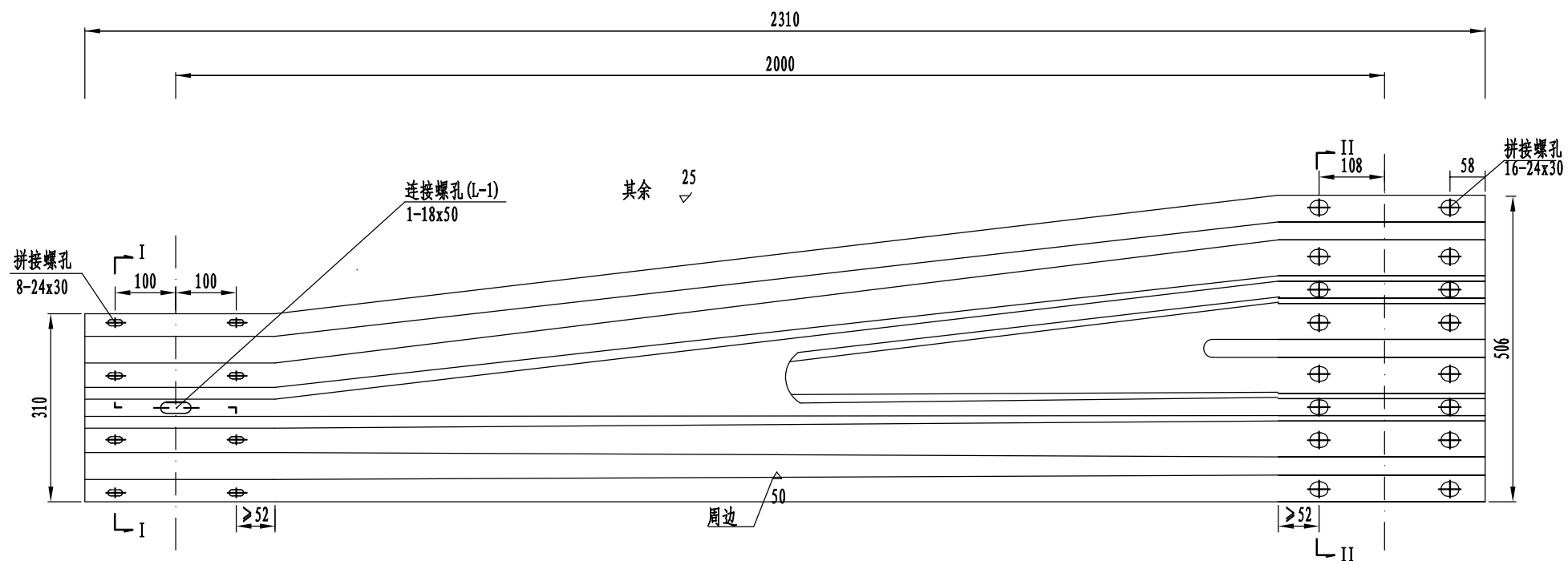
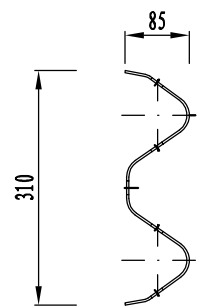


江苏中设集团股份有限公司  
JIANGSU ZHONGSHE GROUP CO., LTD.

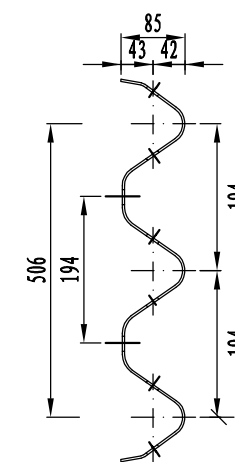
项目名称	昌盛路建设工程	项目编号	32499990155	二 审		专业负责人	吴晓春	设计阶段	施工图设计
图 名	江南路交叉口-波形梁护栏结构设计图	图 号	SVI-3-206	一 审	吴晓春	复 核	陆圣嘉	比 例	
				项目负责人	孙 艳	设 计	董 雨	日 期	2024.06

护栏板结构设计立面图

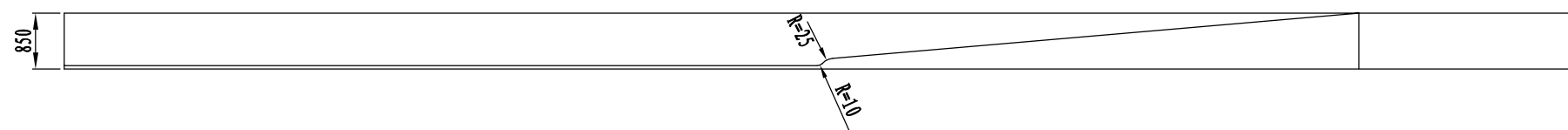
I-I剖面图



II-II剖面图



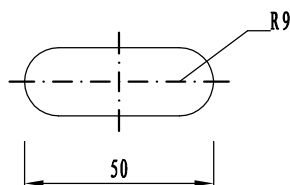
护栏板结构设计平面图



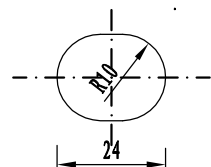
单位材料数量表

名称	规格	单重 (Kg)	材料
RTB03板	t=4	54.78	Q235

连接螺孔 (L-1)



拼接螺孔



附注:

- 1、本图尺寸以mm计。
- 2、本图用于中央分隔带及路侧护栏两波护栏段与三波护栏段的连接过渡。
- 3、所有钢构件均应按规范要求防腐处理。

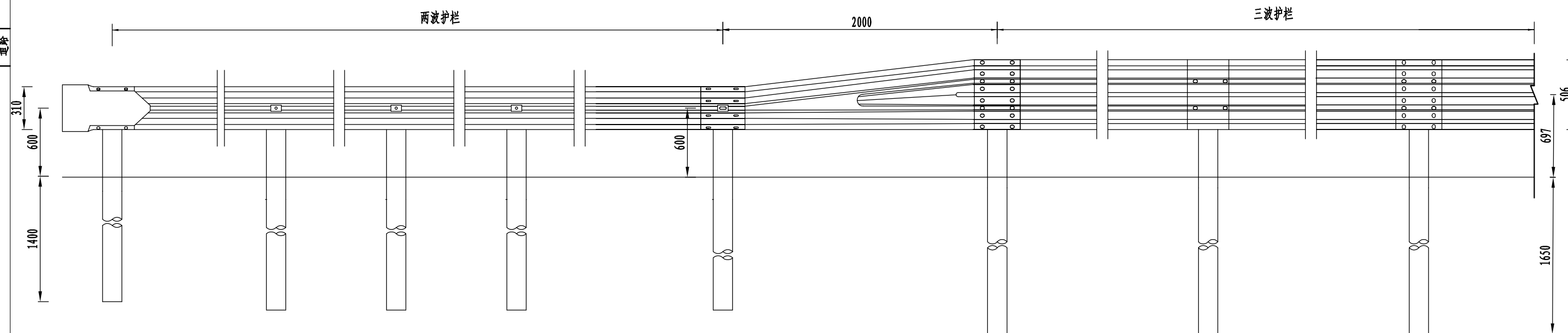


江苏中设集团股份有限公司  
JIANGSU ZHONGSHE GROUP CO., LTD.

项目名称	昌盛路建设工程	项目编号	32499990155	二 审		专业负责人	吴晓春	设计阶段	施工图设计
图 名	江南路交叉口-波形梁护栏结构设计图	图 号	SVI-3-206	一 审	吴晓春	复 核	陆圣嘉	比 例	
				项目负责人	孙 艳	设 计	董 雨	日 期	2024.06

总图  
道路  
桥梁  
隧道  
给排水  
景观  
智能化  
建筑  
结构  
电气  
暖通  
工艺

三波护栏与两波护栏连接过渡立面图



附注:

- 1、本图尺寸以mm计。
- 2、本图用于两波护栏段与三波护栏段的连接过渡。

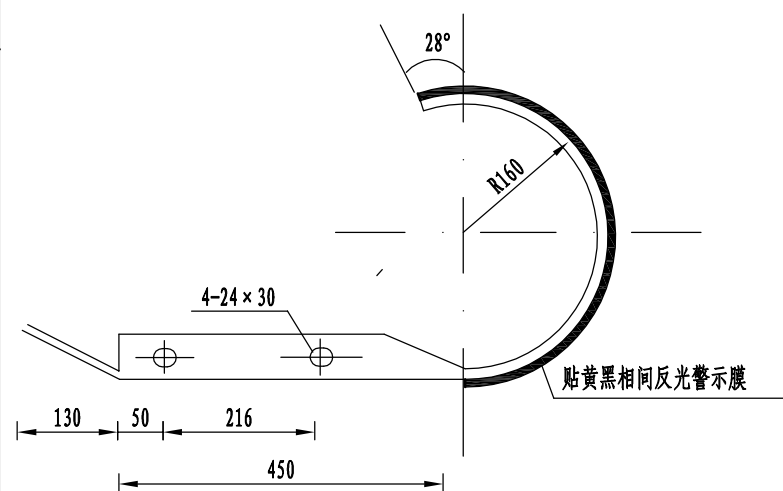


江苏中设集团股份有限公司  
JIANGSU ZHONGSHE GROUP CO., LTD.

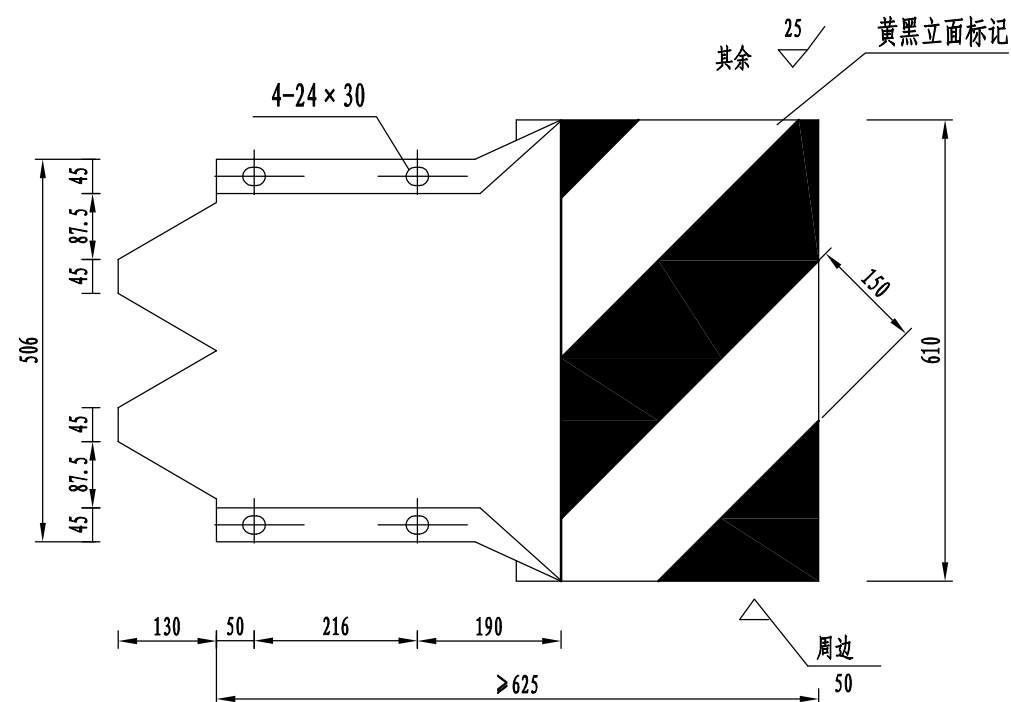
项目名称	昌盛路建设工程	项目编号	32499990155	二 审		专业负责人	吴晓春	设计阶段	施工图设计
图 名	江南路交叉口-波形梁护栏结构设计图	图 号	SVI-3-206	一 审	吴晓春	复 核	陆圣嘉	比 例	
				项目负责人	孙 艳	设 计	董 雨	日 期	2024.06

工艺	暖通
电气	结构
建筑	智能化
景观	给排水
隧道	桥梁
道路	总图

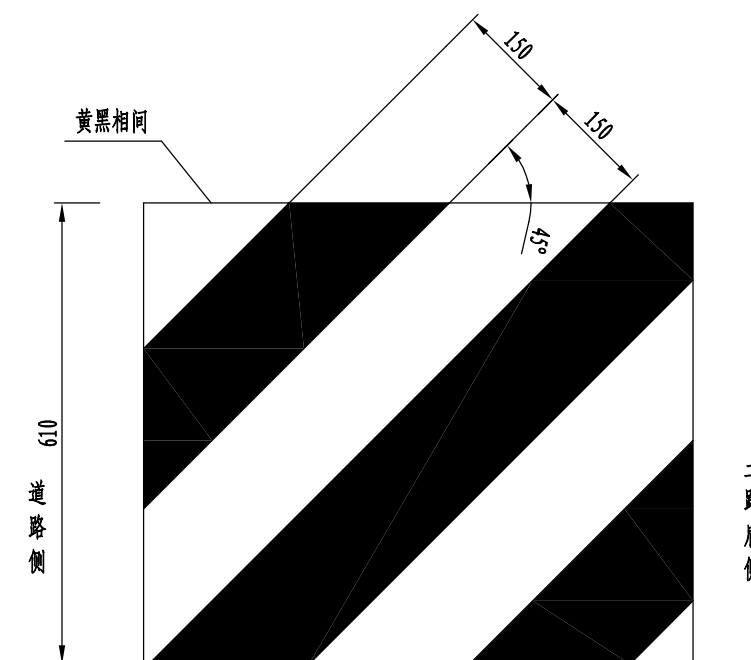
圆端头平面图 (A型)



圆端头立面图 (A型)



立面标记大样图



附注:

- 1、本图尺寸均以mm为单位。
- 2、护栏端头采用热浸锌防腐处理方式。
- 3、波形梁护栏端头均设置黄黑立面标记,采用IV类反光膜。

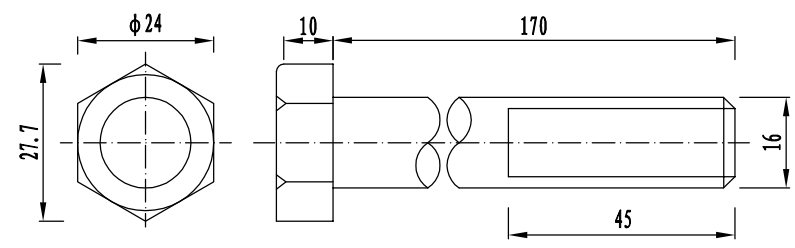


江苏中设集团股份有限公司  
JIANGSU ZHONGSHE GROUP CO., LTD.

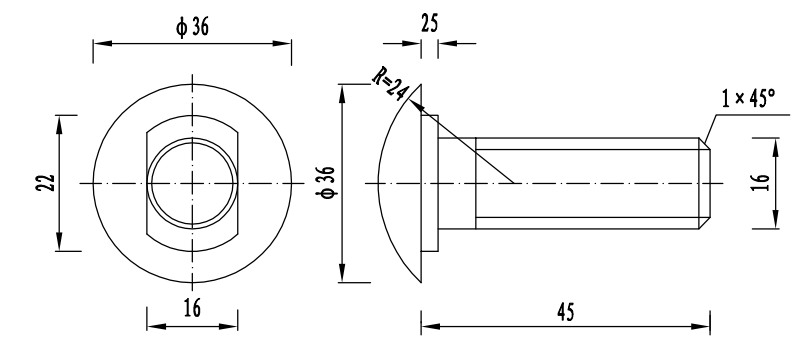
项目名称	昌盛路建设工程	项目编号	32499990155	二 审		专业负责人	吴晓春	设计阶段	施工图设计
图 名	江南路交叉口-波形梁护栏结构设计图	图 号	SVI-3-206	一 审	吴晓春	复 核	陆圣嘉	比 例	
				项目负责人	孙 艳	设 计	董 雨	日 期	2024.06

工艺  
电气  
建筑  
景观  
隧道  
道路

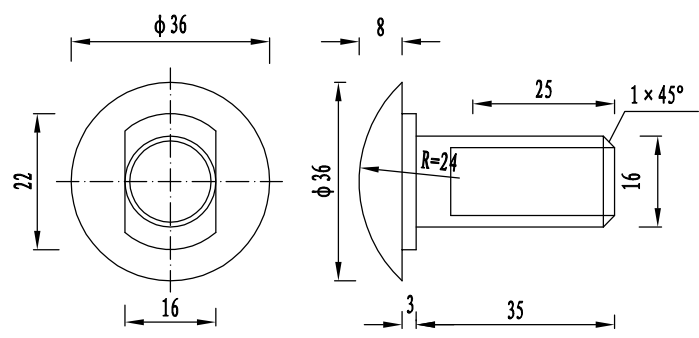
连接螺栓J II-2  
M16 × 170



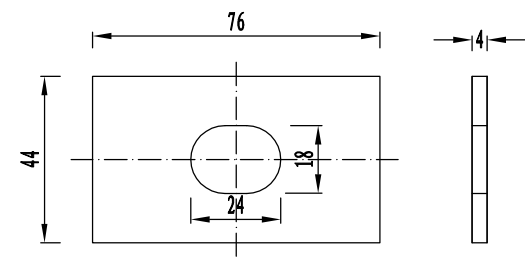
连接螺栓J II-1  
M16 × 45



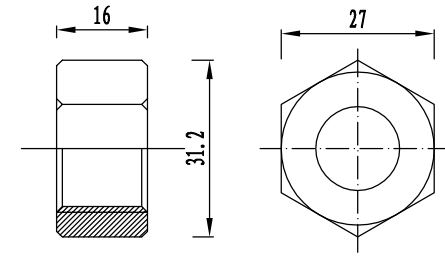
拼接螺栓JI-2  
M16 × 38



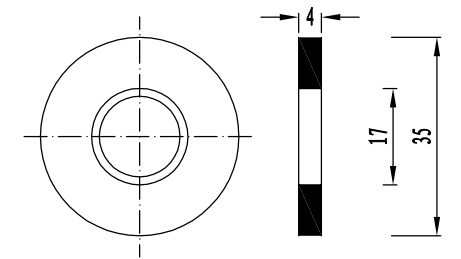
横梁垫片



M16螺母



M16垫圈



单位紧固件材料数量表

序号	型号	规格	单位	数量	重量	备注
1	连接螺栓J II-2	M16 × 170	kg	1	0.356	4.8级
2	连接螺栓J II-1	M16 × 45	kg	1	0.152	4.8级
3	拼接螺栓JI-2	M16 × 38	kg	1	0.141	8.8级
4	螺母	M16	kg	1	0.063	4.8级
5	垫圈	φ 35 × 4	kg	1	0.023	螺栓配套
6	横梁垫片	76 × 44 × 4	kg	1	0.105	

附注:

- 1、本图尺寸以mm计。
- 2、本图金属配件均需按设计说明要求进行防腐处理。
- 3、高强度拼接螺栓应选用优质碳素结构钢或合金结构钢制造，其化学成分及力学性能应符合GB/T 699或GB/T 3077的规定，工称直径16mm，整体抗拉荷载不小于133KN。
- 4、连接螺栓、螺母、垫圈、横梁垫片所用基底金属为碳素结构钢，其力学性能主要指标不应小于375/mm。
- 5、所有钢构件应符合规范《波形梁钢护栏》（GBT 31439-2015）的要求。



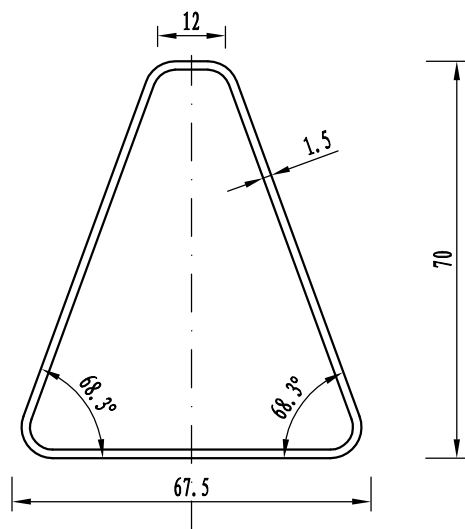
江苏中设集团股份有限公司  
JIANGSU ZHONGSHE GROUP CO., LTD.

项目名称	昌盛路建设工程	项目编号	32499990155	二 审		专业负责人	吴晓春	设计阶段	施工图设计
图 名	江南路交叉口-波形梁护栏结构设计图	图 号	SVI-3-206	一 审	吴晓春	复 核	陆圣嘉	比 例	
				项目负责人	孙 艳	设 计	董 雨	日 期	2024.06

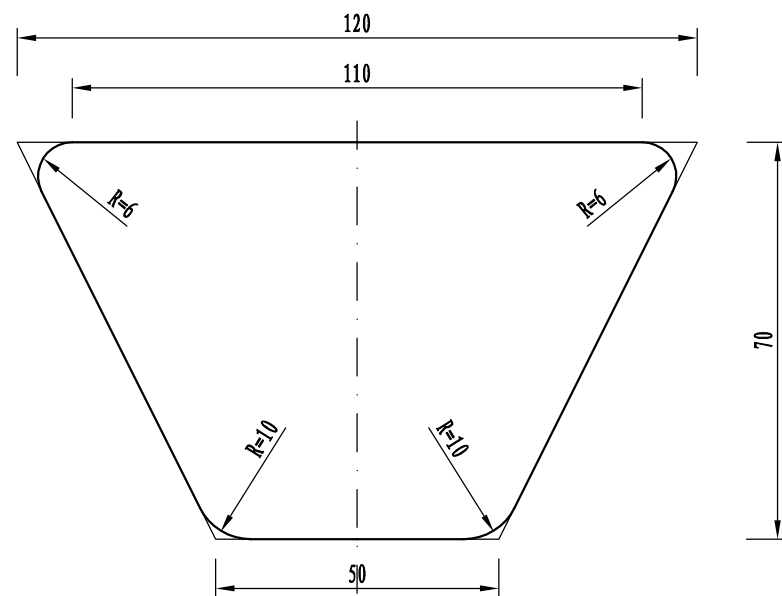


交通	工艺
结构	电气
智能化	建筑
给排水	景观
桥梁	隧道
总图	道路

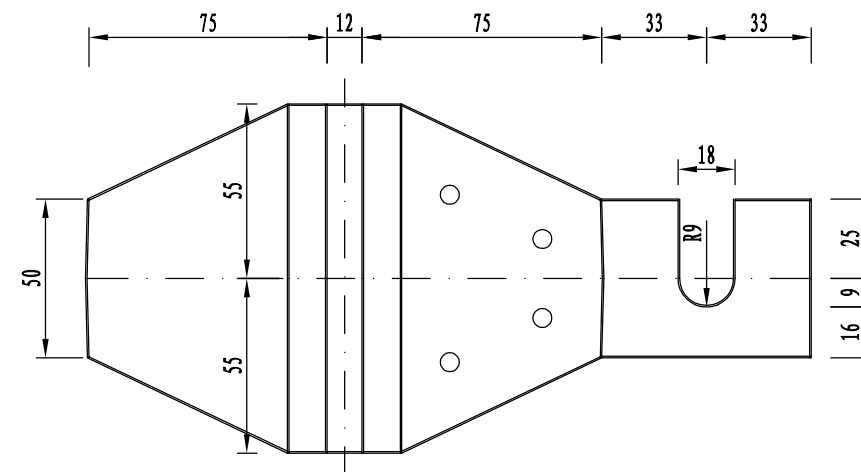
侧面图



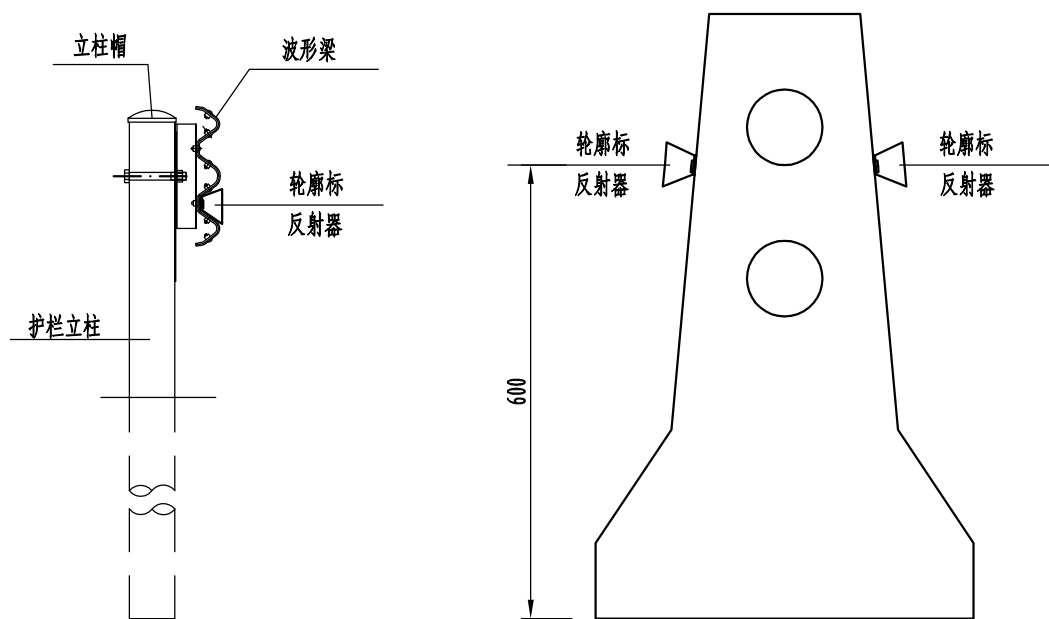
反射器平面图



后底板展开图



附着位置示意图



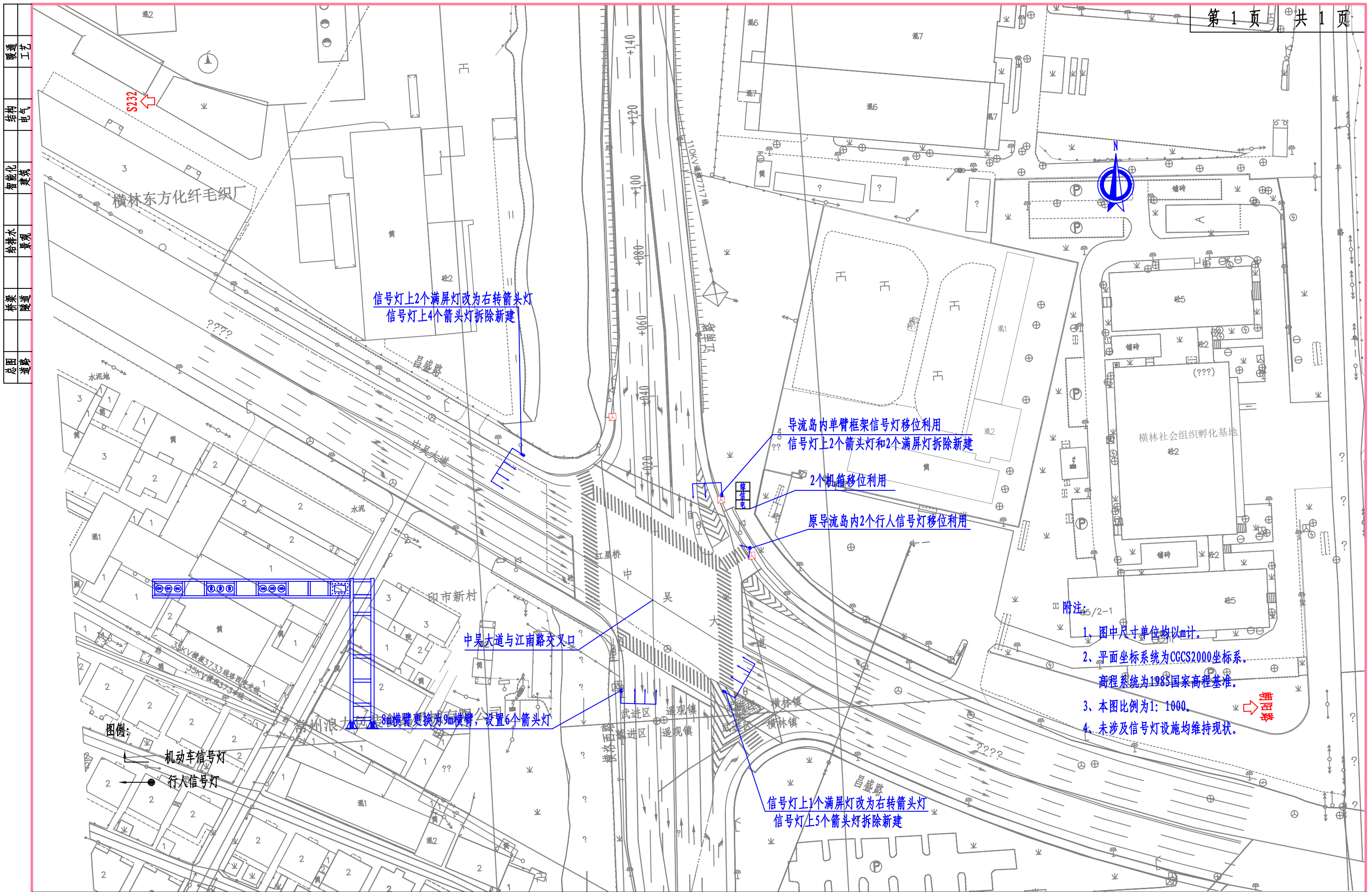
附注:

- 1、图中尺寸均以mm计。
- 2、附着式轮廓标的放射器形状为梯形，支架做成封闭式，固定于护栏与立柱的连接螺栓上。
- 3、本项目附着式轮廓标设置间距一般路段为24m。
- 4、轮廓标反光等级应为Ⅲ类以上。
- 5、本图适用于新建护栏。
- 6、轮廓标应在公路前进方向左右侧对称设置，按行车方向，配置白色反射体的轮廓标应安装于公路右侧，配置黄色反射体的轮廓标应安装于中央分隔带。



江苏中设集团股份有限公司  
JIANGSU ZHONGSHE GROUP CO., LTD.

项目名称	昌盛路建设工程	项目编号	32499990155	二 审		专业负责人	吴晓春	设计阶段	施工图设计
图 名	江南路交叉口-波形梁护栏结构设计图	图 号	SVI-3-206	一 审	吴晓春	复 核	陆圣嘉	比 例	
				项目负责人	孙 艳	设 计	董 雨	日 期	2024.06



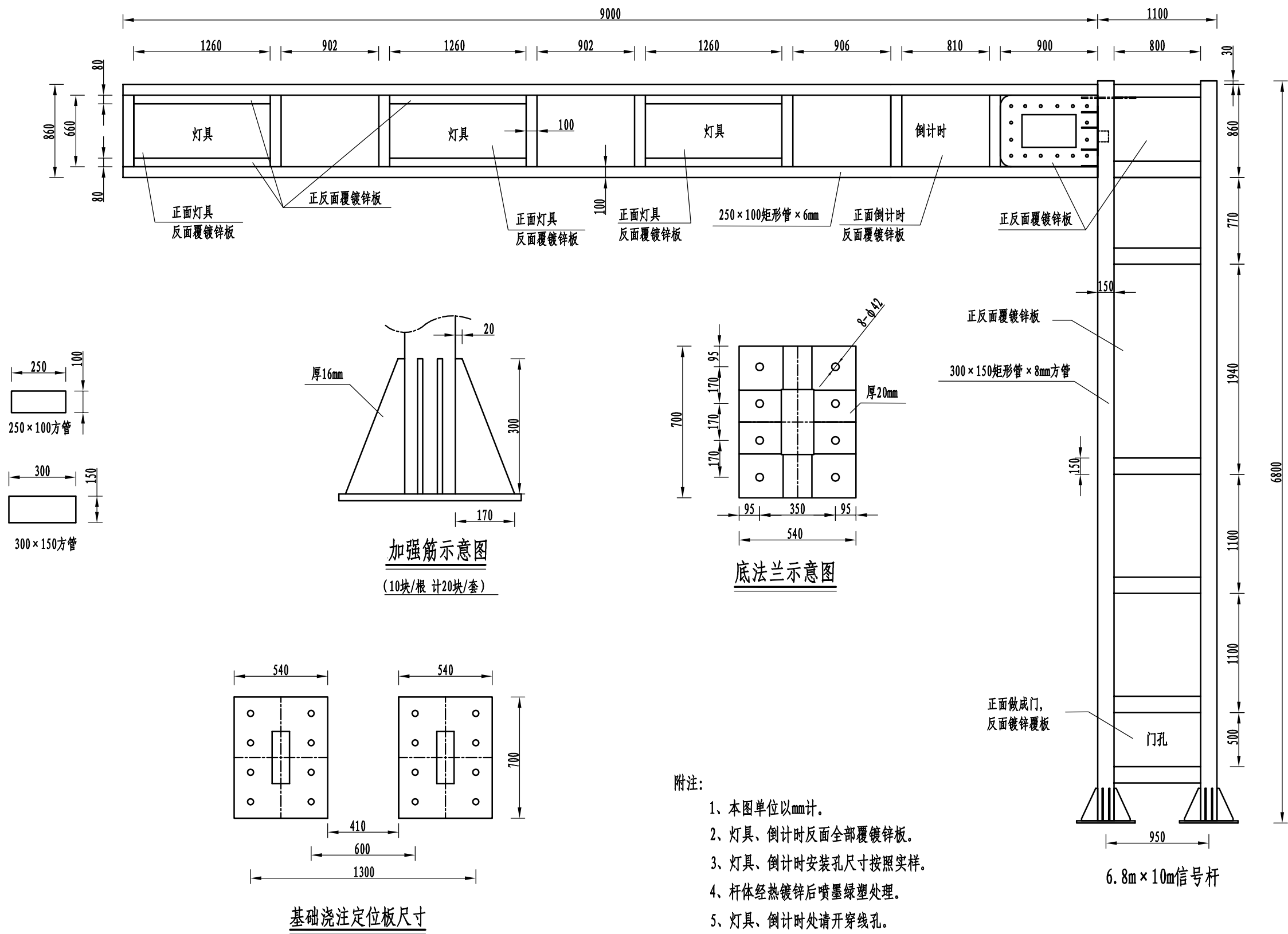
- 附注:
1. 图中尺寸单位均以m计。
  2. 平面坐标系为CGCS2000坐标系。高程系统为1985国家高程基准。
  3. 本图比例为1: 1000。
  4. 未涉及信号灯设施均维持现状。



江苏中设集团股份有限公司  
JIANGSU ZHONGSHE GROUP CO., LTD.

项目名称	昌盛路建设工程	项目编号	324999990155	二 审		专业负责人	吴晓春	设计阶段	施工图设计
图 名	江南路交叉口-信号灯监控平面布置图	图 号	SVI-3-207	一 审	吴晓春	复 核	陆圣嘉	比 例	1:1000
				项目负责人	孙 艳	设 计	董 雨	日 期	2024.06

工艺	暖通
电气	结构
建筑	智能化
景观	给排水
隧道	桥梁
道路	总图



- 附注:
- 1、本图单位以mm计。
  - 2、灯具、倒计时反面全部覆镀锌板。
  - 3、灯具、倒计时安装孔尺寸按照实样。
  - 4、杆体经热镀锌后喷墨绿塑处理。
  - 5、灯具、倒计时处请开穿线孔。
  - 6、灯具个数可按具体车道数放置。
  - 7、本图材料数量表由厂家深化设计后提供。
  - 8、本图适用于南侧信号灯横臂更换。

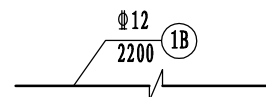
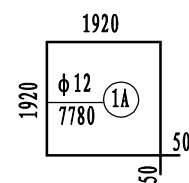
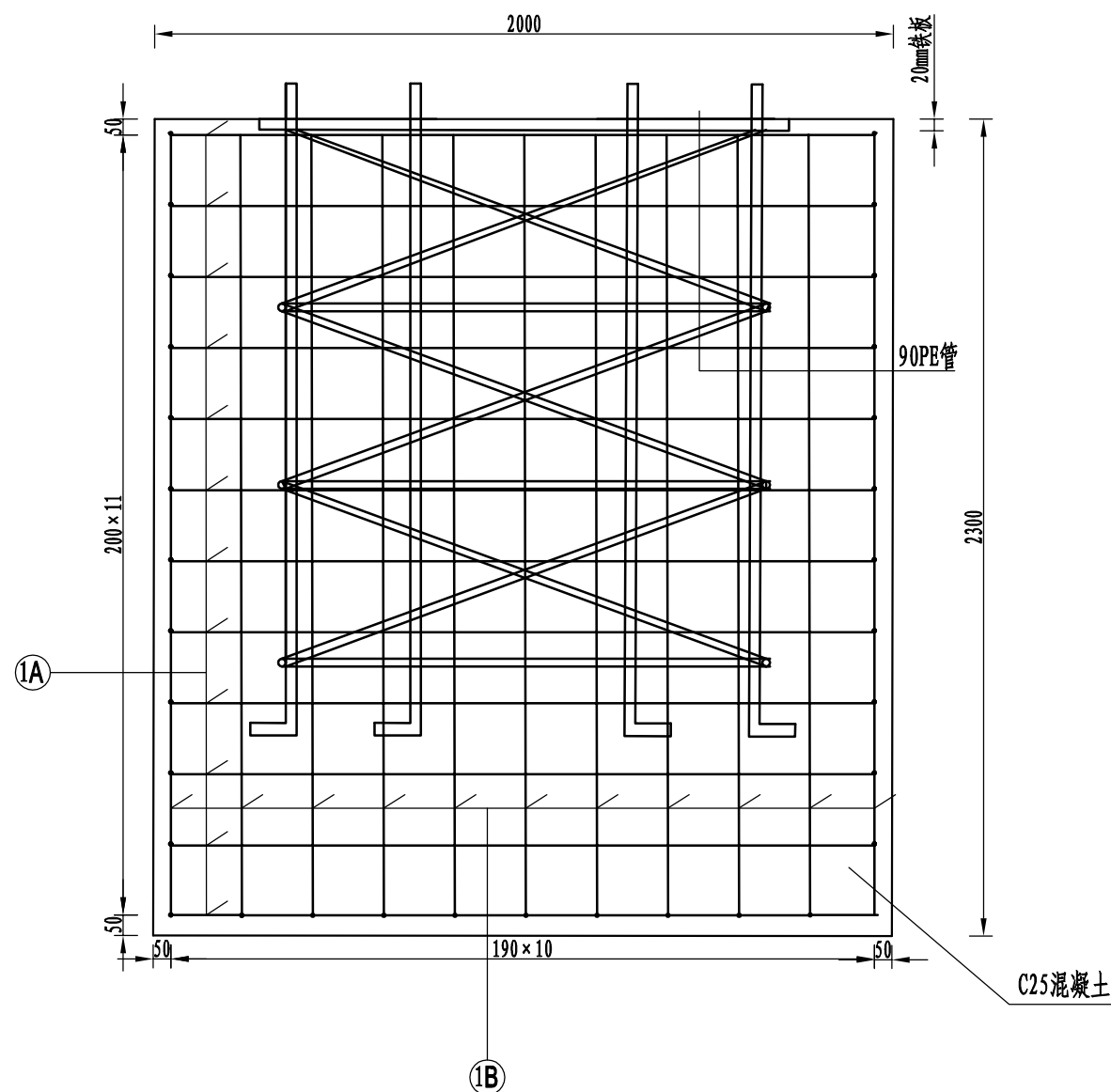


江苏中设集团股份有限公司  
JIANGSU ZHONGSHE GROUP CO., LTD.

项目名称	昌盛路建设工程	项目编号	324999990155	二 审		专业负责人	吴晓春	设计阶段	施工图设计
图 名	江南路交叉口-交通信号灯结构设计图	图 号	SVI-3-208	一 审	吴晓春	复 核	陆圣嘉	比 例	
				项目负责人	孙 艳	设 计	董 雨	日 期	2024.06

总图  
道路  
桥梁  
隧道  
给水  
景观  
智能化  
建筑  
结构  
电气  
暖通  
工艺

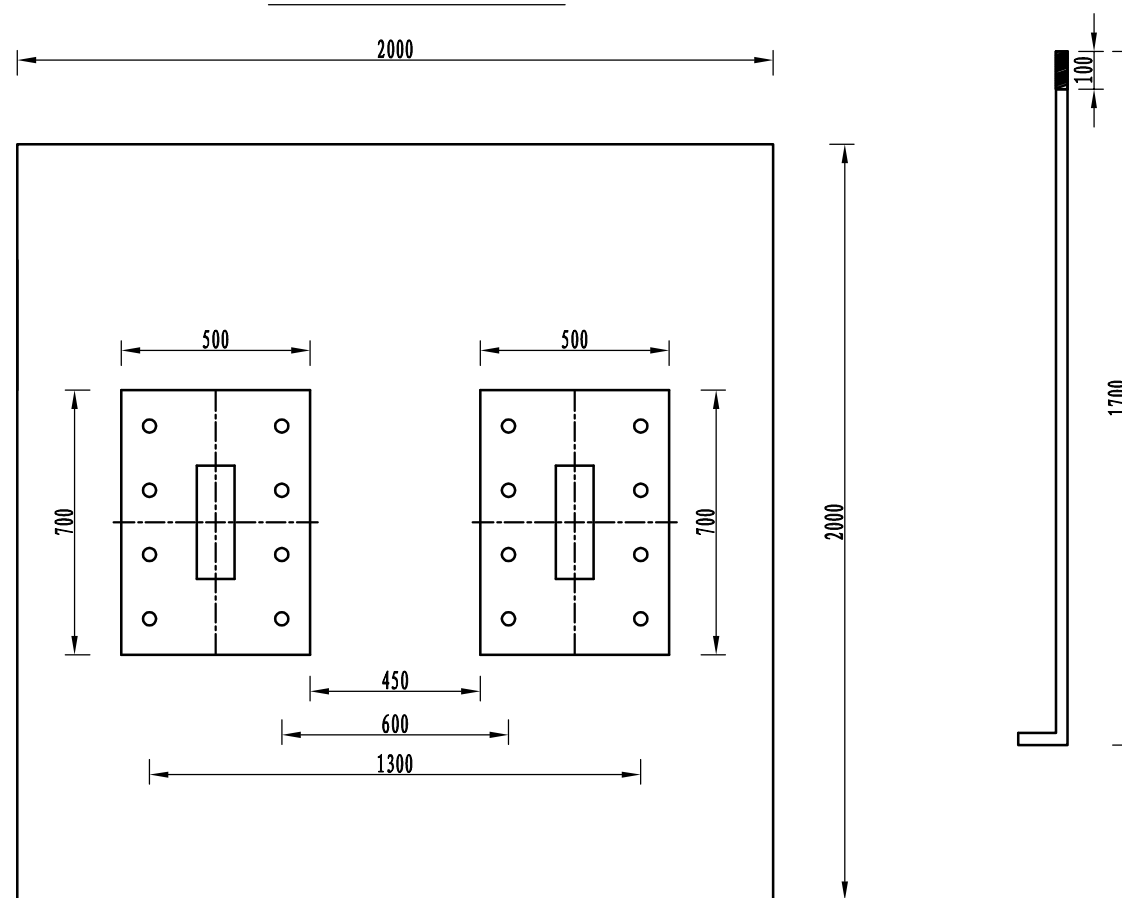
框架信号灯基础立面图



单臂框架信号灯基础数量表

1	钢筋 ①A	φ12 × 2200mm × 40根	78kg
	钢筋 ①B	φ8 × 7780mm × 12根	36.84kg
2	信号灯基础预埋件	φ30 × 1800mm × 16根	159.81kg
3	信号灯基础	2.3m × 2.3m × 2m (C30混凝土)	9.6m <sup>3</sup>

框架信号灯基础平面图



附注:

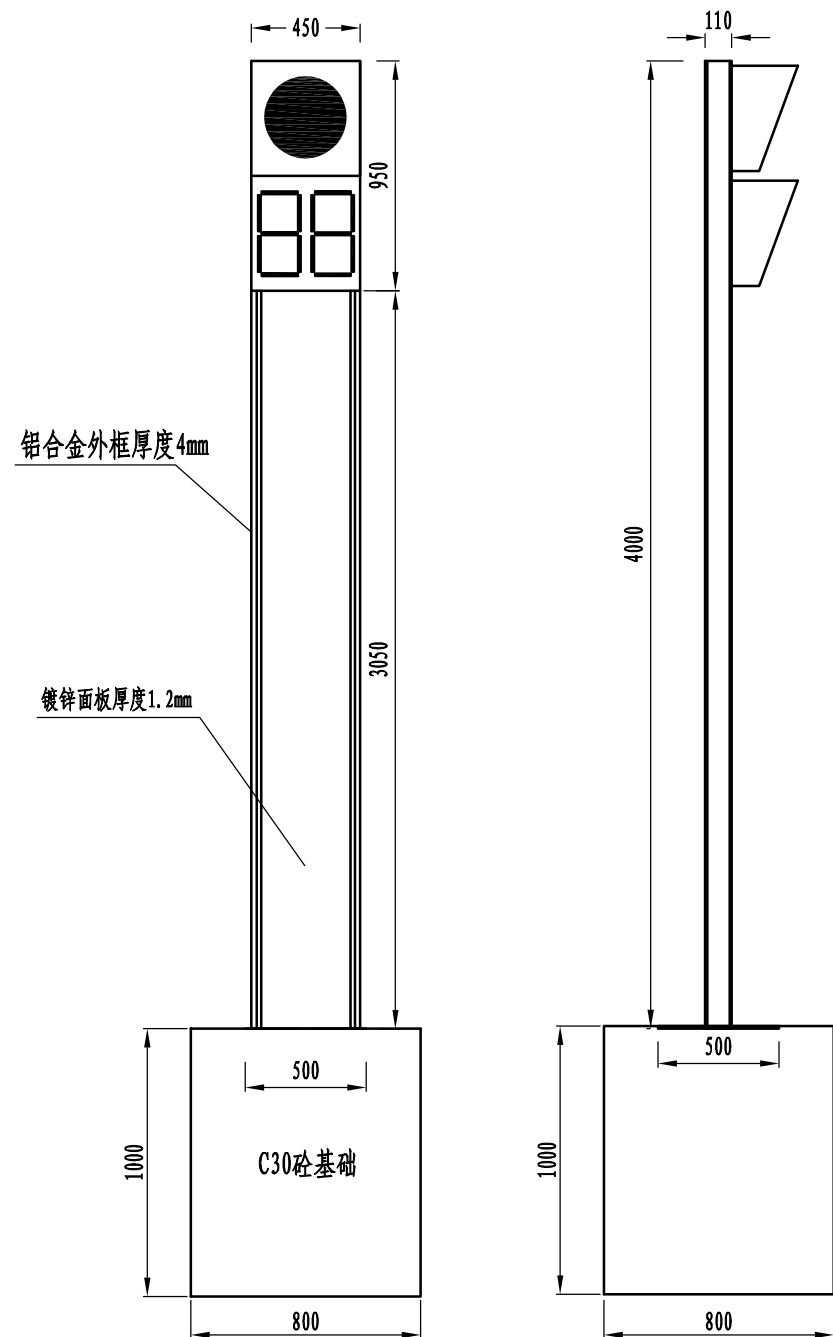
- 1、本图尺寸以mm计。
- 2、基础尺寸为2m × 2m × 2.3m。
- 3、预埋件为圆钢 φ30mm × 1.8m × 16根。
- 4、基础浇筑为C30。
- 5、本图适用于北侧信号灯移位。



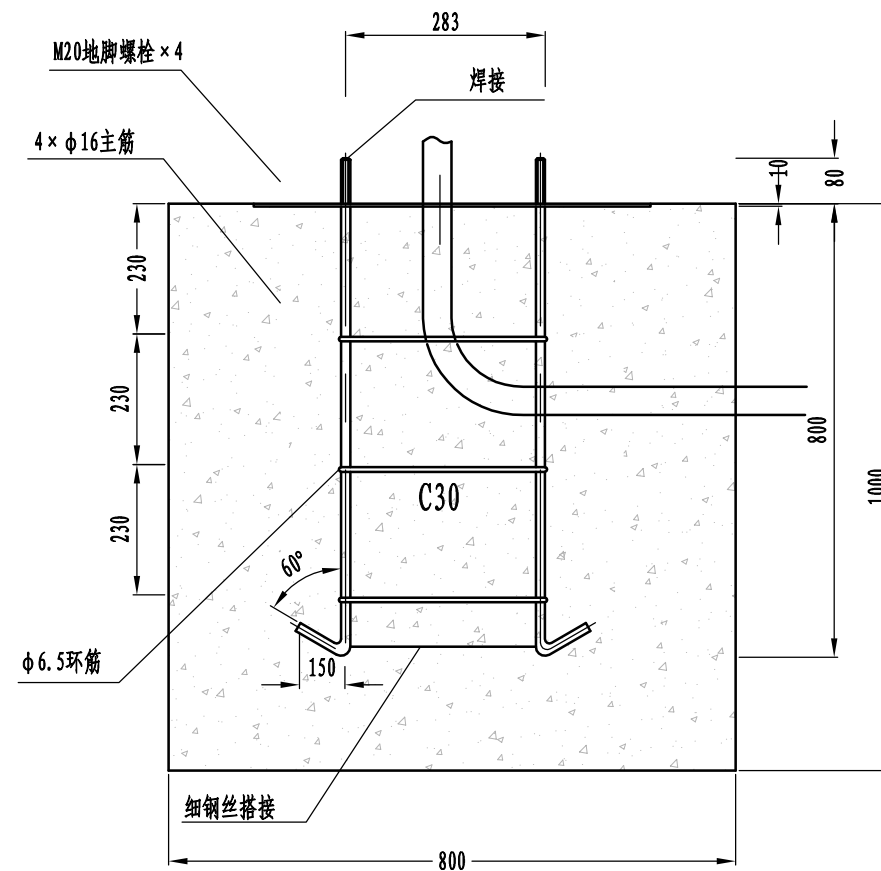
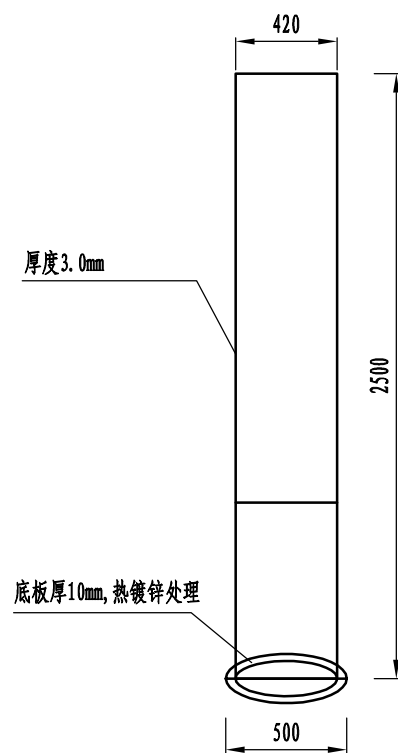
江苏中设集团股份有限公司  
JIANGSU ZHONGSHE GROUP CO., LTD.

项目名称	昌盛路建设工程	项目编号	32499990155	二 审		专业负责人	吴晓春	设计阶段	施工图设计
图 名	江南路交叉口-交通信号灯结构设计图	图 号	SVI-3-208	一 审	吴晓春	复 核	陆圣嘉	比 例	
				项目负责人	孙 艳	设 计	董 雨	日 期	2024.06

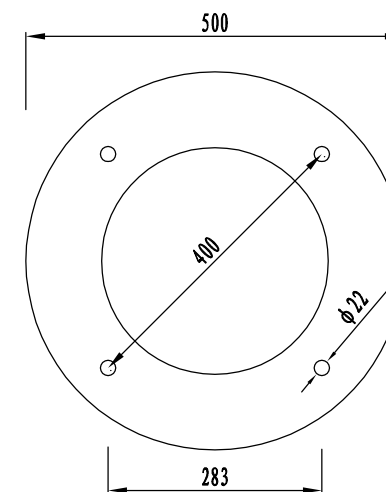
工艺	交通
电气	结构
建筑	智能化
景观	给排水
隧道	桥梁
道路	总图



一体化信号灯结构设计图



基础尺寸: 800 × 800 × 1000mm



基础预埋件

附注:

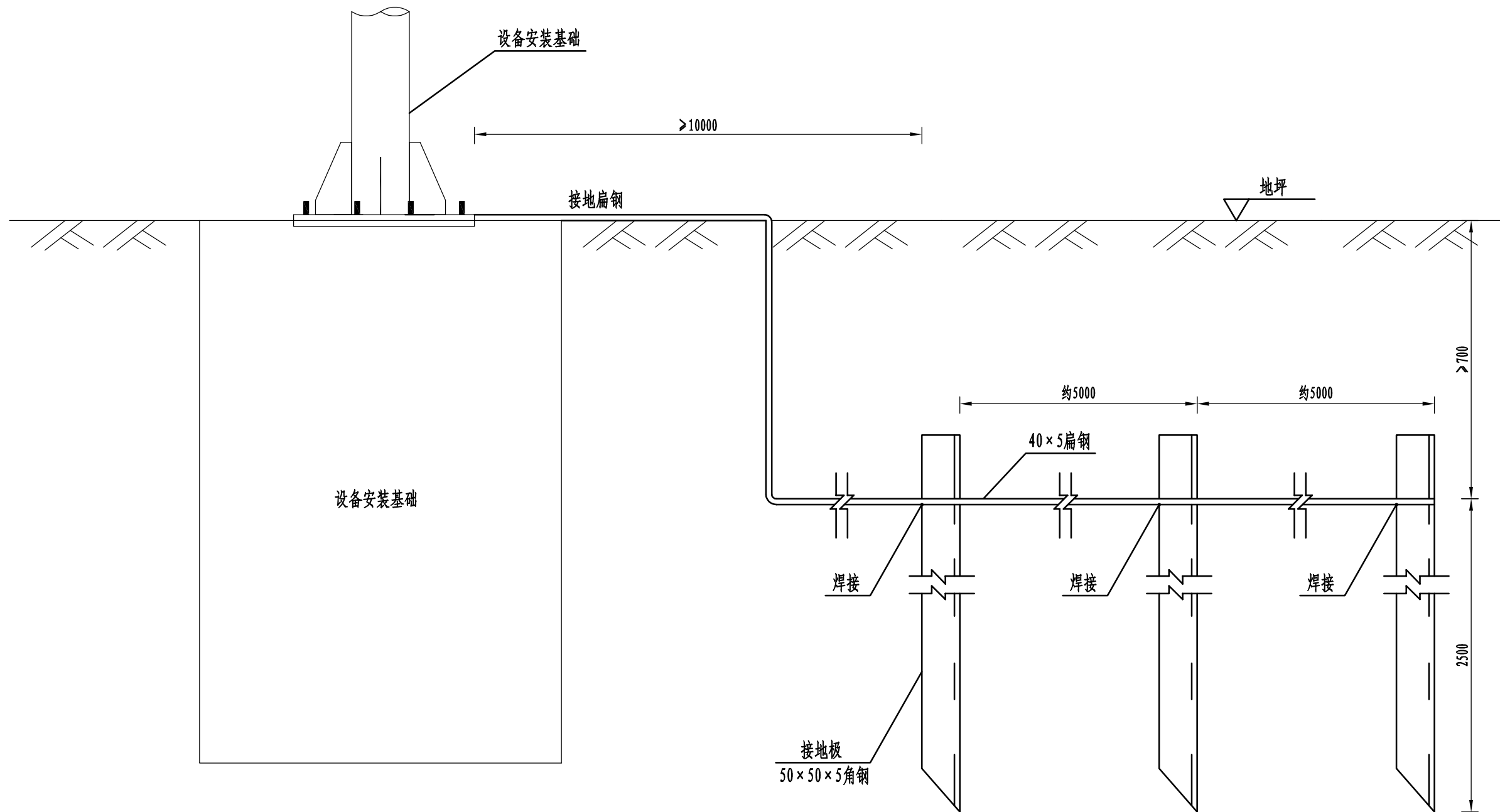
- 1、本图尺寸均以mm计。
- 2、本图为两联满灯一体化信号灯示意图。
- 3、所有杆件热镀锌处理后需作喷塑处理，喷塑的图样由建设方确定。
- 4、信号灯基础应置于原状土上，如遇不良地质土层应进行地基处理。
- 5、本图适用于行人信号灯移位。



江苏中设集团股份有限公司  
JIANGSU ZHONGSHE GROUP CO., LTD.

项目名称	昌盛路建设工程	项目编号	32499990155	二 审		专业负责人	吴晓春	设计阶段	施工图设计
图 名	江南路交叉口-交通信号灯结构设计图	图 号	SVI-3-208	一 审	吴晓春	复 核	陆圣嘉	比 例	
				项目负责人	孙 艳	设 计	董 雨	日 期	2024.06

暖通	工艺
结构	电气
智能化	建筑
给排水	景观
桥梁	隧道
总图	道路



附注:

- 1、本图单位以mm计。
- 2、防雷装置的各金属构件均应热镀锌，焊接处作防腐处理。
- 3、本图适用于外场监控设施安装构件的就地接地，其接地电阻不大4于Ω。
- 4、接地极布设间距一般为5m，数量以满足接地电阻要求为准。
- 5、施工时可根据实际情况调整接地体的设置方向。



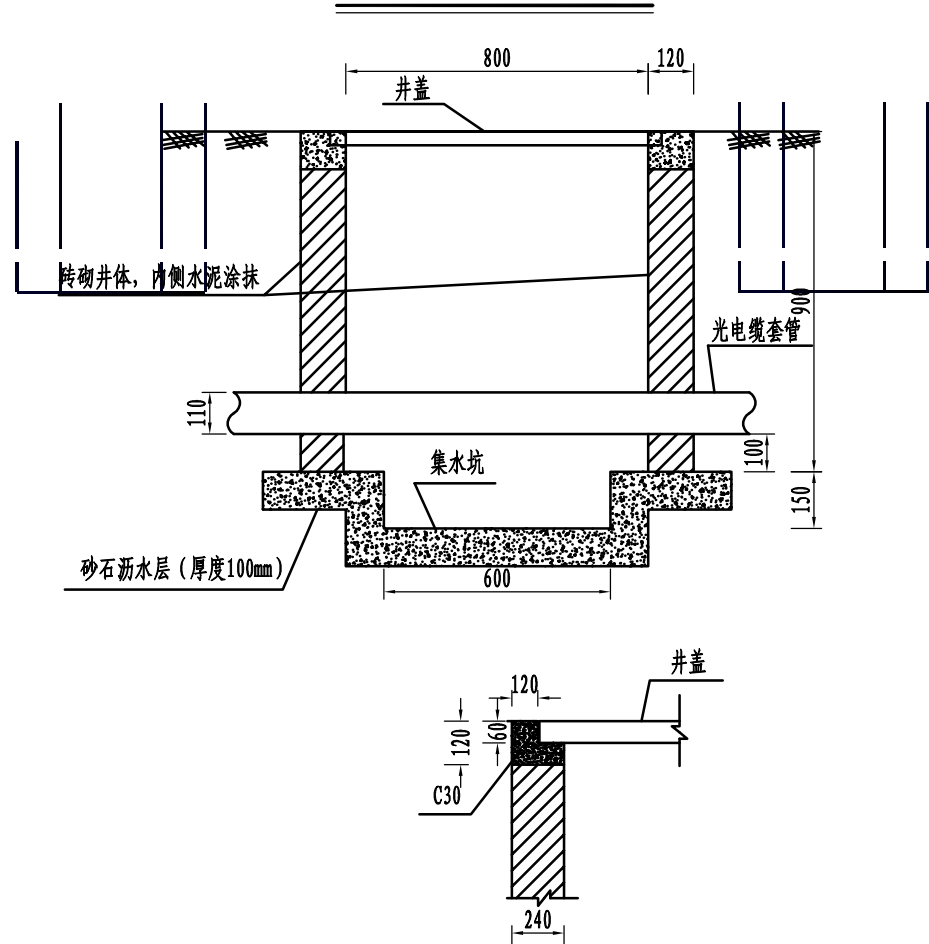
江苏中设集团股份有限公司  
JIANGSU ZHONGSHE GROUP CO., LTD.

项目名称	昌盛路建设工程	项目编号	32499990155	二 审		专业负责人	吴晓春	设计阶段	施工图设计
图 名	江南路交叉口-带电外场设施接地设计图	图 号	SVI-3-209	一 审	吴晓春	复 核	陆圣嘉	比 例	
				项目负责人	孙 艳	设 计	董 雨	日 期	2024.06

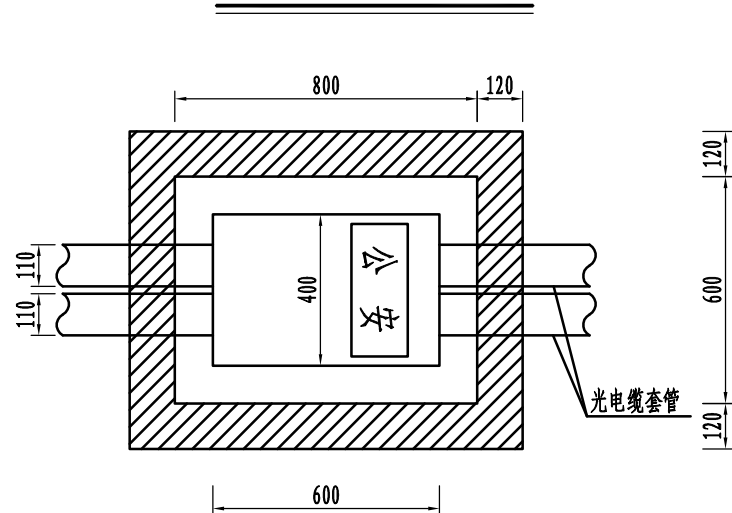


工艺
电气
建筑
景观
隧道
道路

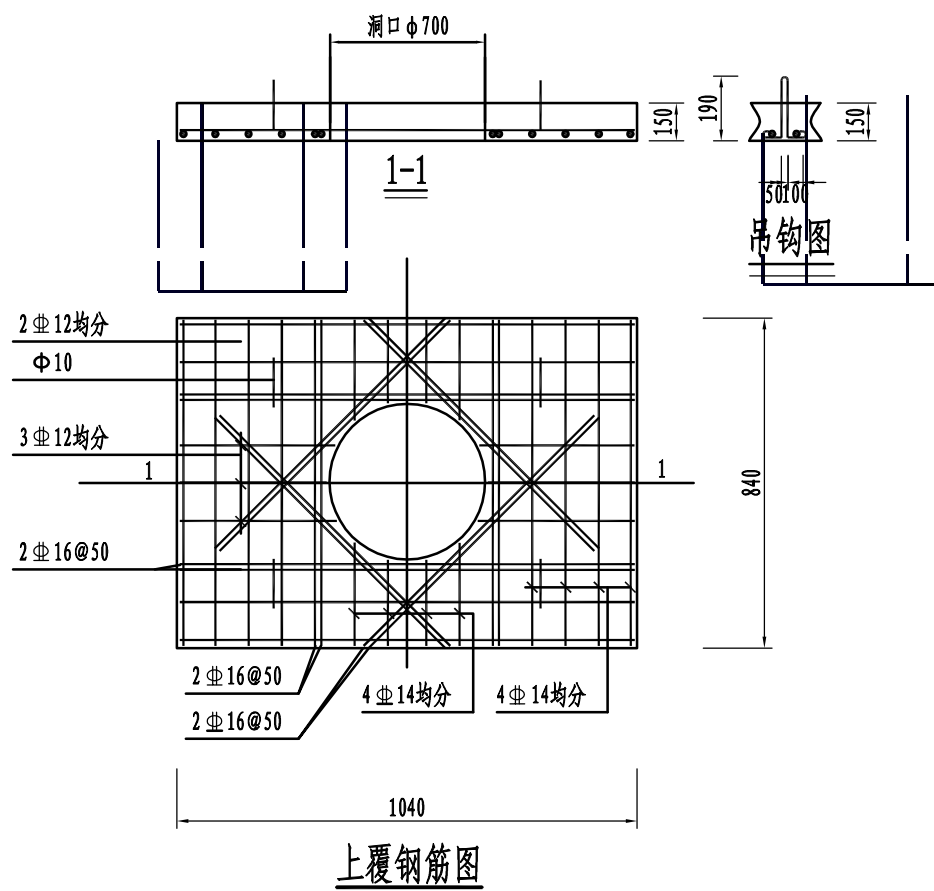
手孔 (800 × 600) 平面图



手孔 (800 × 600) 断面图



洞口  $\phi 700$



上覆钢筋图

附注:

- 1、图中尺寸均以mm为单位。
- 2、材料：盖板混凝土采用C30，钢筋采用HRB400，保护层厚度采用30mm。
- 3、管道进入电缆小方井或引上井必须用水泥砂。
- 4、施工时应严格按照图中要求进行制作，不得随意更改。
- 5、检查井墙体砌筑砂浆应饱满，杜绝空洞。
- 6、本图适用于井净深不大于1.0m的情况；若 $1.0m < H \leq 1.8m$ ，井墙厚度改为370mm； $H > 1.8m$ 时，请及时与设计人员联系。



江苏中设集团股份有限公司  
JIANGSU ZHONGSHE GROUP CO., LTD.

项目名称

昌盛路建设工程

项目编号

32499990155

二 审

专业负责人

吴晓春

设计阶段

施工图设计

图 名

江南路交叉口-手孔井设计图

图 号

SVI-3-210

一 审

吴晓春

复 核

陆圣嘉

比 例

项目负责人

孙 艳

设 计

董 雨

日 期

2024.06