

南通市海门区国强小学空调线路改造 工程 施工图 图纸目录

综合 部分 第 一 卷 第 2 册

卷册名称 配电房改造

目录 1 页 图纸 6 张 说明、清册 1 本

批准 审核 设计人

年 月 日

序号	图号	图名	套用
1	LZ-BOBD102S-A101-01	设计说明	
2	LZ-BOBD102S-A101-02	电气主接线图	
3	LZ-BOBD102S-A101-03	材料清册	
4	LZ-BOBD102S-A101-04	低压电缆分支箱接线图	
5	LZ-BOBD102S-A101-05	户外低压分支箱基础及接地图	
6	LZ-BOBD102S-A101-06	低压电缆分支箱(落地式)示意图	
7			
8			
9			
10			
11			
12			
13			
14			
15			
16			
17			
18			
19			
20			

设计说明

一、设计依据:

- 1)《供配电系统设计规范》(GB 50052-2009)
- 2)《20kV及以下变电所设计规范》(GB 50053-2013)
- 3)《低压配电设计规范》(GB 50054-2011)
- 4)《江苏省工程建设标准 35kV及以下客户端变电所建设标准》

二、设计范围及概况:

本工程为南通市海门区国强小学空调线路改造(配电房改造部分),设计概述如下:
学校配电房位于教学楼楼后,原容量为35kVA,低压综合柜1台。配电房扩容至95kVA,更换低压柜1台,新建低压电缆分支箱1台,改造经申请单位确认后实施。

具体实施情况如下:

- 1、更换原有低压柜1台;
- 2、从新建计量表箱新放400V电缆ZR-YJV22-0.6/1-4 *240至更换改造低压柜;
- 3、从改造的低压柜新放400V电缆ZR-YJV22-0.6/1-4 *95至新建低压电缆分支箱DF1;

三、施工要求及工程量统计:

- 1、更换低压柜1台,新装低压电缆分支箱1台。
- 2、新放电缆ZR-YJV22-0.6/1-4 *240 10米、ZR-YJV22-0.6/1-4 *95 10米。

四、施工前注意事项:

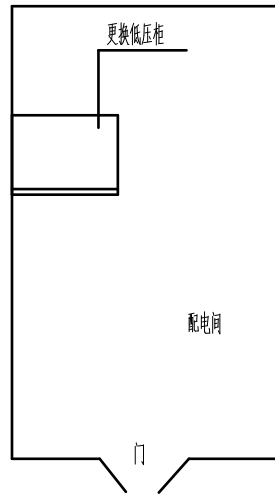
- 1、本设计方案,需经供电部门确认同意后方可实施。
- 2、选择低压电缆时应与低压开关相匹配,满足相应安全规程要求。
- 3、未尽事宜按国家有关规定执行。
- 4、电缆在室内采用明敷时,电缆不应有黄麻或其他易延燃的外护层。
- 5、无铠装的电缆在室内水平明敷时距地面不应小于2.5m,垂直敷设时距地面不应小于1.8m,否则应有防止机械损伤的措施。
- 6、户内相同电压的电缆并列明敷时,电缆之间的净距不应小于35mm,且不应小于电缆外径。1kV以下电力电缆及控制电缆与1kV以上电力电缆宜分开敷设,当并列明敷时,其净距不应小于0.15m。
- 7、为了防止热力管道对电缆产生热效应以及在施工和检修管道时对电缆可能造成的损坏,电缆明敷时,电缆与热力管道的净距不应小于1m,否则应采取隔热措施。电缆与非热力管道的净距不应小于0.5m。
- 8、电缆水平悬挂在钢索上时,电力电缆固定点间的间距不应大于0.75m,控制电缆固定点间的间距不应大于0.6m。
- 9、电缆在室内埋地敷设或电缆通过墙、楼板时,应穿钢管保护,穿管内径不应小于电缆外径的1.5倍。

五、未尽事宜协商解决。

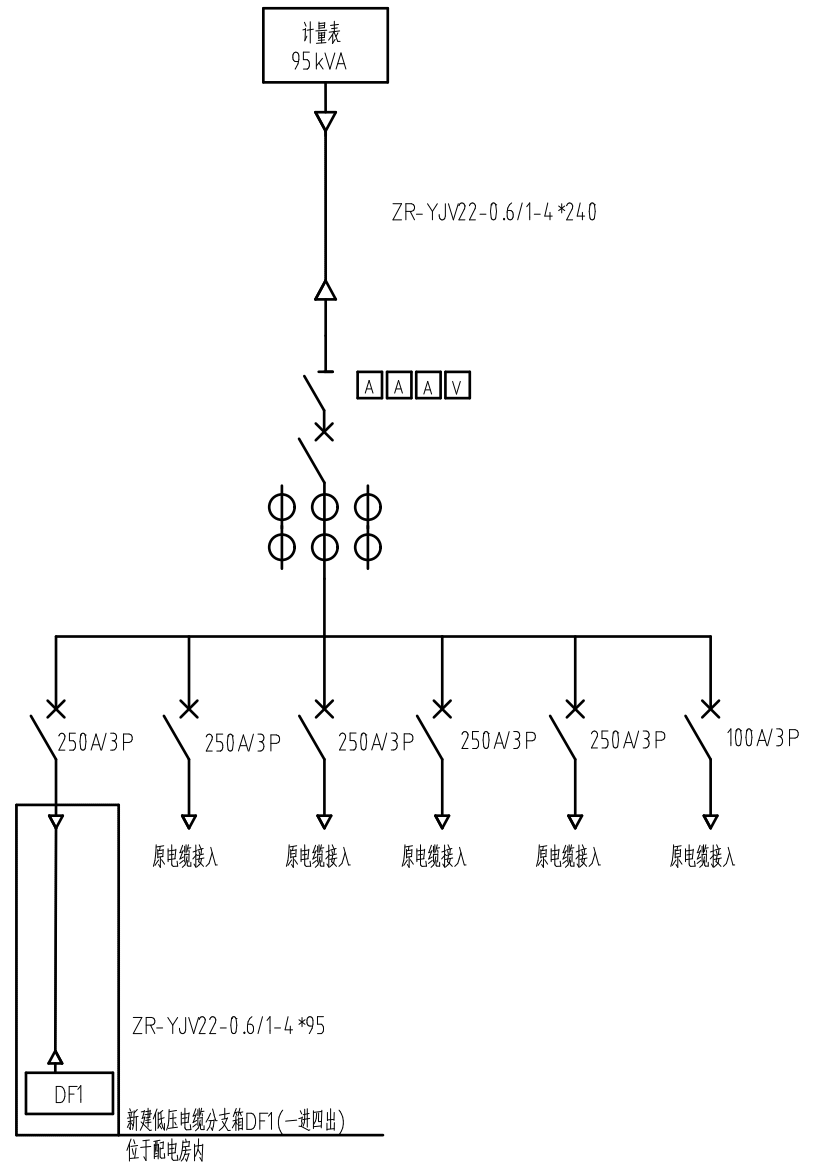
南通海门联众实业有限公司			工程设计执照 A232053451号		南通市海门区国强小学空调线路改造工程		施工图 设计阶段
批 准		校 核		设计说明			
审 核		设 计					
比 例		设 计 制 图					
		日 期		图 号	LZ-BOBD102S-A101-01		

说明:

- 1、从新建表箱电缆接入至低压柜;
- 2、塑壳断路器极限短路开断能力不小于50 kA,框架断路器极限短路开断能力不小于65 kA,采用电子脱扣器。
- 3、电容器选用三相、干式、智能、阻燃型,选用智能控制器及复合开关电器,具有过零自动投切功能,可选用挂壁式安装。
- 4、配电房内新装低压分支箱1台(一进四出,挂壁式),包含接地;
- 5、所选订低压设备应符合中国质量认证中心强制性产品认证(CCC认证)。



配电房布置示意图

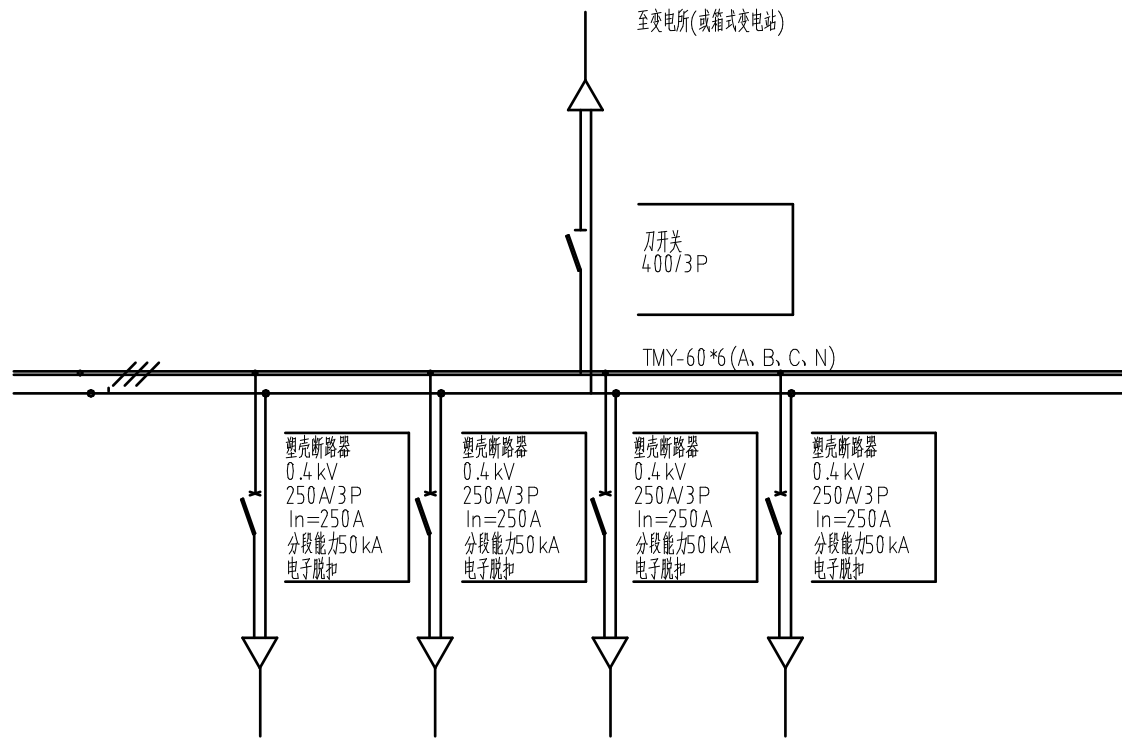


图例:

- | | | | | | |
|-----|-----------|----|-------|---|------|
| —— | 10 kV原有线路 | ○ | 原有电杆 | × | 拆除 |
| —— | 10 kV新线路 | ○ | 新立电杆 | ○ | 新增配变 |
| ——▷ | 10 kV原电缆 | ⊗ | 原有配变 | ⊗ | 新增配变 |
| ——▷ | 10 kV新电缆 | ⊗ | 原有拉线 | ⊗ | 新打拉线 |
| | | DF | 低压分支箱 | ⊗ | 箱变 |
| | | AP | 配电箱 | | |

南通海门联众实业有限公司			工程设计执照 A232053451号		南通市海门区国强小学空调线路改造工程		施工图 设计阶段	
批 准		校 核		电气主接线图				
审 核		设 计						
比 例		日 期		图 号	LZ-BOBD102S-A101-02			

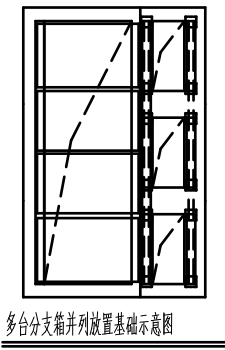
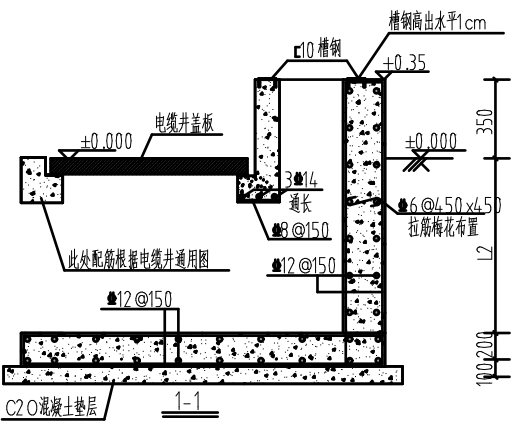
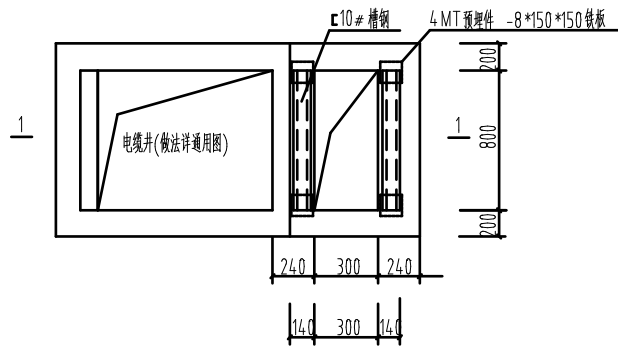
		5		6		7		8	
A	28								
	27								
	26								
	25								
	24								
B	23								
	22								
	21								
	20								
	19								
	18								
C	17								
	16								
	15								
	14								
	13								
	12	电流互感器	BH-0.66/250/5A	只	6				
	11	塑壳断路器	250A/3P	台	1				
	10	塑壳断路器	400A/3P	台	1				
	9	接地	接地线,镀锌扁钢,50X6镀锌	米	40				
	8	接地	接地线,扁钢 50*5*5, L=2.5m	根	4				
D	7	分支箱基础		基	1				
	6	低压柜		台	1				
	5	低压分支箱	1柜,出	台	1				
	4	装置性材料	1kV电缆终端头,X95,户内终端,冲偏,偏	套	2				
	3	装置性材料	1kV电缆终端头,X240,户内终端,冲偏,偏	套	2				
E	2	装置性材料	电力电缆,ACB00V,ZR-YJV22-0.6/1-4*95	米	10				
	1	装置性材料	电力电缆,ACB00V,ZR-YJV22-0.6/1-4*240	米	10				
	序号	名称	规范	单位	数量	物料编码	备注		
设备材料表									
海门联众实业有限公司		工程设计两版 A2320534.15号		南通市海门区国强小学控规线路改造工程				施工图 设计阶段	
F	批准		核 核		材料清单				
	审核		设 计						
			设计制图						
比例		日 期	年 月	图 号	LZ-BOBD102S-A101-03				
5		6		7		8			



说明:

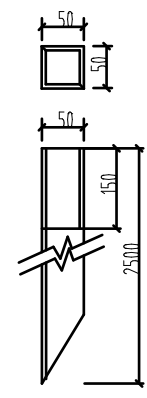
- 1、低压分支箱应采用全绝缘的母线系统。进线采用绝缘封闭刀开关,出线采用塑壳断路器,具备下进线的功能。
- 2、母线采用绝缘封闭母线系统,防止人员操作隔离刀闸时误碰带电部分。
- 3、断路器下桩头相与相之间加装绝缘隔片。
- 4、外壳应有可靠接地,电阻值应不大于4欧姆,保护接地与零线重复接地要分开,不得共用。
- 5、配电箱落地式安装,基础参照分支箱基础做法,计量箱外形尺寸以实际到货为准,其基础槽钢做相应调整。。
- 6、箱体外壳使用不小于2mm厚304不锈钢喷塑,箱门中间印制“有电危险”,前门开有铭牌孔,外壳防护等级IP44,前开门。
- 7、箱体外壳要求自下而上的空气对流,箱顶四周设有散热窗,箱体两侧散热窗内加装防尘过滤网(网孔直径小于1mm)及内挡板。
- 8、箱体门锁彩印防水防盗型可挂锁。
- 9、电缆安装梁配卡箍,采用不锈钢螺栓。
- 10、箱体尺寸以实际到货为准。

南通海门联众实业有限公司			工程设计两级 A232053451号		南通市海门区国强小学空调线路改造工程		施工图 设计阶段	
批 准		校 核		低压电缆分支箱接线图				
审 核		设 计						
比 例		设计制图						
		日 期		图 号	LZ-BOBD102S-A101-04			

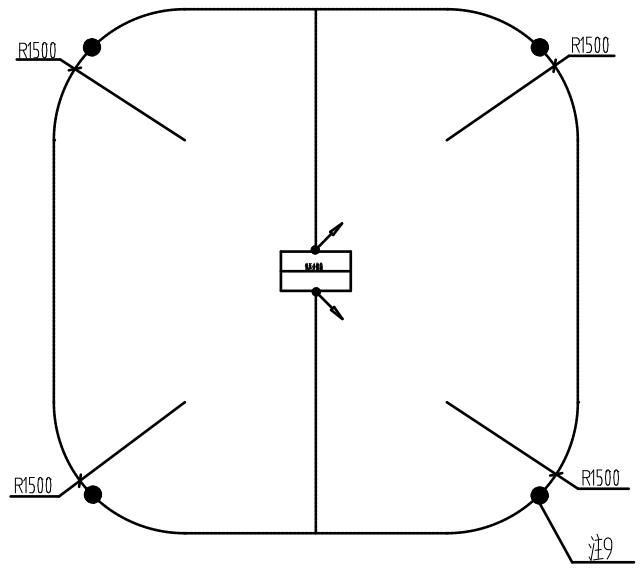


图例:

- 接地板
- 接地体
- ↗ 引上线



接地板制作示意图
M=1:10



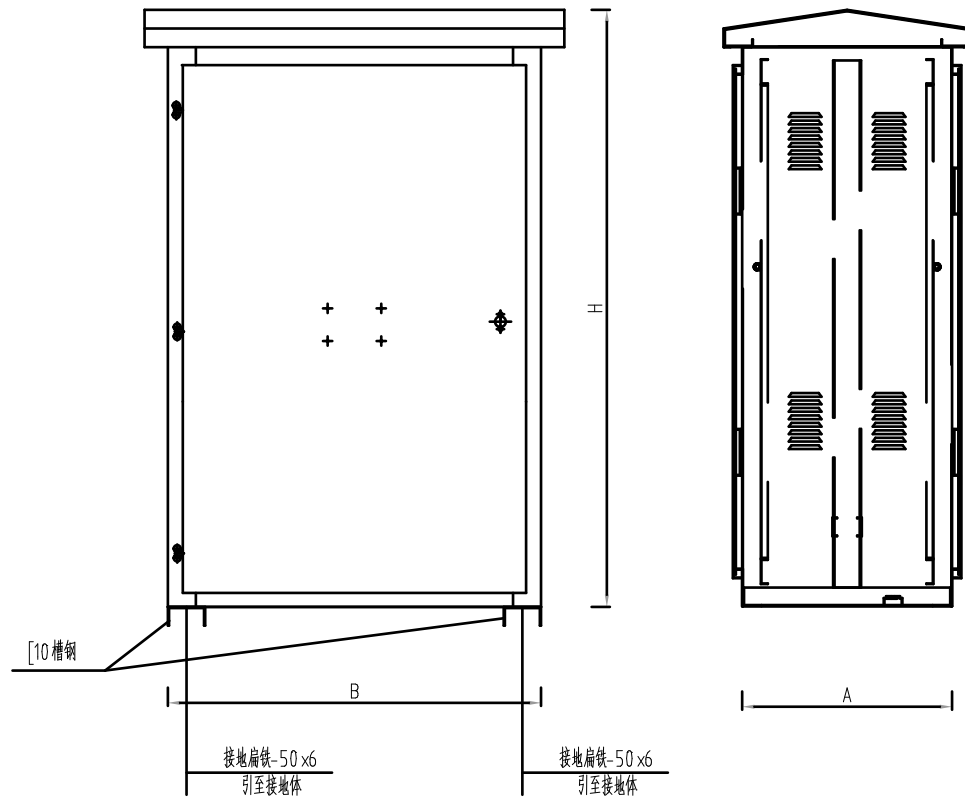
基础说明:

- 1、所有未注明混凝土皆为C30。
- 2、所有铁件(盖板钢筋除外)均要求热镀锌。
- 3、焊接材料:焊条为E4303,焊丝H08A,焊剂为430或431。
- 4、基础采用100厚C20垫层,垫层底素土夯实,使Pk>80kPa。
- 5、接地电阻不应大于3欧姆,施工时实测,如若不满足应加长扁铁长度。
- 6、施工时将预埋件、电缆沟内支架用L50*6扁铁相连,并与接地扁铁焊接。
- 7、当多台分支箱并列放置时,两井可做通长电缆沟,但分支箱之间距离应保持300mm距离,分支箱正面操作电缆沟前梁需要过一段距离做支撑,沟大小必须满足通过排管,方便电缆进出。
- 8、本图为0.4kV电缆分支箱(800宽*1280高*450深)落地式安装的基础图。电缆分支箱外形尺寸以实际到货为准,其基础可做相应调整。
- 9、分支箱基础应离墙(或是其他建筑物)至少0.8米,以保证后门开启空间。
- 10、图中L1和L2的尺寸根据实际电缆井做法确定。
- 11、室外落地计量箱基础参照分支箱基础做法,计量箱外形尺寸以实际到货为准,其基础槽钢做相应调整。

接地说明:

- 1、接地网用50*6扁钢从两侧引入基础顶部预埋钢板焊牢。
- 2、接地网总接地电阻应≤3欧姆,如实测不满足时,需扩大水平接地极范围。
- 3、水平接地极和垂直接地极应敷设在自然土壤中,埋设深度≥0.8米,接地网外缘各角应做成圆角,其半径R=1.5米。
- 4、接地网在回填土时,应将低电阻率土壤直接覆盖水平接地极,尽量减少接地网的接地电阻。
- 5、接地线应采用搭接焊,其搭接要求应符合《电气装置安装工程接地装置施工及验收规范(GB50169-2006)》,焊接处涂沥青防腐。
- 6、在土建施工时,如接地网主干线与建筑物基础相碰时,主干线可适当移位或绕开,严禁将地网主干线断开。
- 7、若不选用钢接地材料,其选用的接地材料应符合《江苏省中低压配电网规划、建设与改造技术导则(2010年1月)》。
- 8、电气设备应按规程与主地网相连。若选用钢接地材料,所有接地材料均需做热镀锌处理。接地装置的施工应符合《电气装置安装工程接地装置施工及验收规范(GB50169-2006)》。
- 9、当分支箱位于地库上方时,垂直接地极需通过水平接地体引至地库外围入地。

南通海门联众实业有限公司			工程设计执照 A232053451号		南通市海门区国强小学空调线路改造工程		施工图 设计阶段	
批 准		校 核		户外低压分支箱基础及接地图				
审 核		设 计						
比 例		设计制图						
			日 期		图 号		LZ-BOBD102S-A101-05	



- 说明:
- 1、本图适用于0.4 kV低压电缆分接箱落地式安装。
 - 2、本图尺寸由设备厂家确定。
 - 3、分接箱外壳材质采用304 不锈钢,厚度不低于2mm。
 - 4、箱体防护等级不低于IP44, 不锈钢外表应抛光处理,使之不留焊痕,颜色与安装环境协调。
 - 5、分支箱外壳应有可靠接地,电阻值应不大于4 欧姆,保护接地与零线重复接地要分开,不得共用。垂直接地体的水平距离应不小于5m;
 - 6、分支箱落地式安装,箱体基础应高出周边地坪不低于35 cm。
 - 7、分支箱室外落地安装时采用前后开门。
 - 8、分支箱的基础尺寸以厂家为准,施工前请与本工程分支箱厂家确认尺寸。
 - 9、本图仅供参考,实际布置与尺寸以厂家实际为准。

低压电缆分支箱(落地式)外形尺寸图

南通海门联众实业有限公司			工程设计执照 A232053451号	南通市海门区国强小学空调线路改造工程	施工图 设计阶段
批 准		校 核		低压电缆分支箱(落地式)示意图	
审 核		设 计			
		设计制图			
比 例		日 期		图 号	LZ-BOBD102S-B101-06