

南通市海门区六甲初级中学电力改造新装空调低压线路改造 工程 施工图 图纸目录

综合 部分 第 一 卷 第 1 册

卷册名称 配电房改造

目录 1 页 图纸 4 张 说明、清册 1 本

批准 审核 设计人

年 月 日

序号	图号	图名	套用
1	LZ-BOBD098S-A101-01	设计说明	
2	LZ-BOBD098S-A101-02	电气主接线图	
3	LZ-BOBD098S-A101-03	变电所电气平面布置图	
4	LZ-BOBD098S-A101-04	材料清册	
5			
6			
7			
8			
9			
10			
11			
12			
13			
14			
15			
16			
17			
18			
19			
20			

设计说明

一、工程概况:

- 1.装机容量:
- 2.设计容量:用户本期用电容量由200 kVA增至400 kVA。
拆除1台200 kVA杆上变,另新增1台400 kVA杆上变。
- 3.供电电压等级:10 kV。
- 4.计量方式:高供低计。
- 5.主设备:
 低压柜:GGD
 本期改造计量柜、总控柜、无功补偿柜,并新增出线柜1台。
- 6.供电方式:单电源。

二、设计依据及参照的主要设计规范:

- 1.业主的《委托设计书》及设备资料。
- 2.如皋市供电公司下发的《供电方案答复意见书》。
- 3.《供配电系统设计规范》 GB 50052-2009
- 4.《低压配电设计规范》 GB 50054-2011
- 5.《20 kV及以下变电所设计规范》 GB 50053-2013
- 6.《3-110 kV高压配电装置设计规范》 GB 50060-2008
- 7.《电力变压器选用导则》 GB/ T17468-2008
- 8.《交流电气装置的接地设计规范》GB/ T50065-2011
- 9.《35 kV及以下客户端变电所建设标准》 DGJ32/ J14-2007

三、设计范围:

从10 kV进线始,0.4 kV低压柜内低压开关下桩头止。

四、接地方式:

- 1.本工程采用TN-C系统。
- 2.配电间内金属预埋件均需与接地网可靠焊接。

五、其他:

- 1.0.4 kV出线电缆不在本设计范围内,请按相关规程规范配置。
- 2.进、出线电缆敷设完工后,用发泡防火材料将所有电缆、桥架靠墙处的预留洞封堵严密。
- 3.未尽事宜请按相关电力建设施工、验收规范进行。
- 4.土建基础原有,本期不做任何变动。
- 5.接地系统及照明系统原有,本期不做任何变动。

南通海门联众实业有限公司			工程设计等级 A232053451号	南通市海门区六甲初级中学电力改造新装空调低压线路改造工程		施工图	设计阶段
批 准		校 核		设计说明			
审 核		设 计					
比 例		设计制图					
		日 期		图 号	LZ-BOBD098S-A101-01		

高压引下线利用原跌落式熔断器(更换熔丝)、避雷器引下线

HYSWZ-17/45

柱上配变
SI3-M-400/10
10+2X2.5%/0.4kV
Dyn11

2XYJV22-0.6/1kV-3X185+1X95mm

TMY-4x(63x6.3)

800 A

LOZ-0.66
600/5
0.2S(计量)

Y3W-0.5/2.6

TMY-4x(63x6.3)

400/400A 1只

400/5 3只

共装200 kvar

HS13BX-1000

800/5 6只

1000A

1000/5

250 A

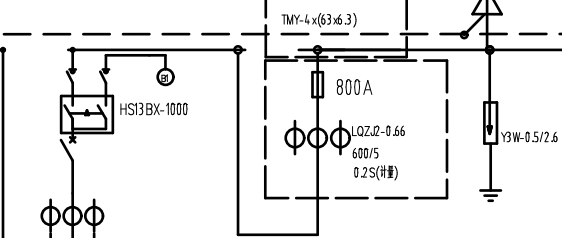
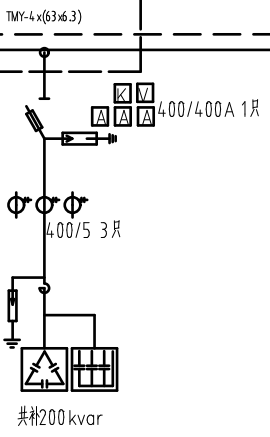
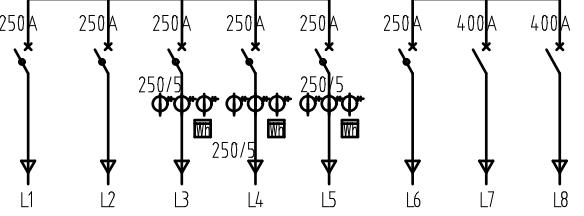
250/5

1000A

1000/5

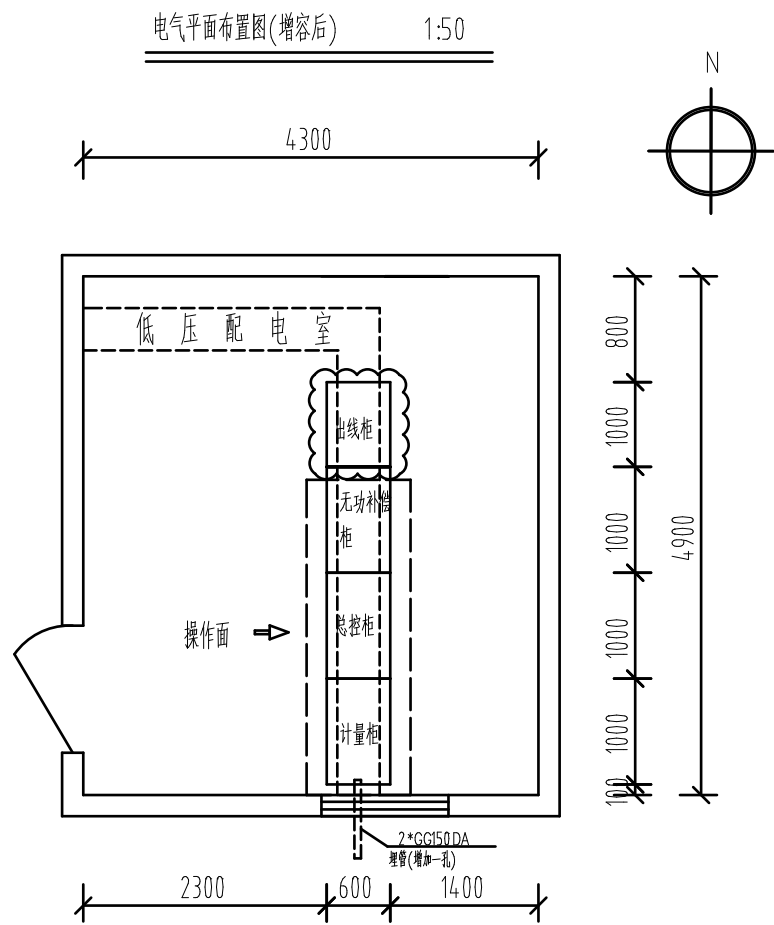
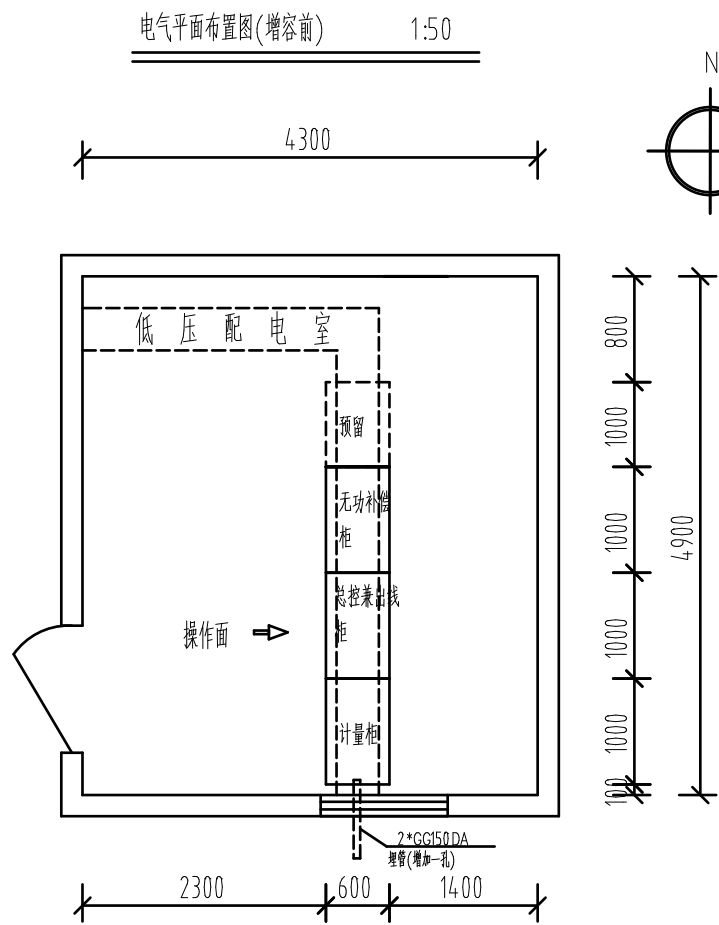
250 A

250/5



- 注:
- 1、低压总开关电动操作,同时需预留一常开一常闭接点,并接至端子排;另设置2 P6 A空气开关供负控装置使用。
 - 2、电容器选用三相、干式、智能、阻燃型,选用智能控制器及复合开关电器,具有过零自动投切功能。
 - 3、变压器性能应满足到 GB20052-2020《电力变压器能效限值及能效等级》要求。各开关柜按“五防”要求设置闭锁。
 - 4、配电房位于建筑物地面一层。
 - 5、图中云线部分为迁移,虚线部分为改造或新增设备。
 - 6、本工程沿用原配电房,需满足要求,若无法满足规范要求,需进行改造。
 - 7、低压总开关电动操作,同时需提供一对辅助接点用于负荷控制管理。

南通海门联众实业有限公司			工程设计两级 A232053451号		南通市海门区六甲初级中学电力改造新装空调柜线路改造工程		施工图 设计阶段	
批 准		校 核		电气主接线图				
审 核		设 计						
		设计制图						
比 例		日 期		图 号	LZ-BOBD098S-A101-02			



说明:1、本变电所原有3台低压柜,柜型为GGD,其中计量柜1台、总控兼出线柜1台、无功补偿柜1台;本期对低压柜的改造如下:

①更换计量柜内计量互感器及计量表计;②更换总控柜内刀开关、增加框架断路器一只,将6只出线开关及相应表计迁移至新增出线柜内;③改造无功补偿柜;④新增出线柜1台,柜型为GGD;⑤更换柜顶主母排及柜底接地排。

2、更换杆变出线电缆,规格为2XYJV22-0.6/1kV-3X185+1X95mm,合计总长为20米,以现场实测为准。

3、变电所土建基础原有,本期不做任何变动。南侧墙体增加电缆进线孔。

4、变电所接地系统原有,本期新增设备与原接地网可靠连接。

5、变电所照明系统原有,本期不做任何变动。

6、图中云线部分为新增设备,虚线部分为改造设备。

南通海门联众实业有限公司			工程设计等级 A232053451号		南通市海门区六甲初级中学电力改造新装空调柜低压线路改造工程		施工图 设计阶段	
批 准		校 核		变电所电气平面布置图				
审 核		设 计						
		设计制图						
比 例		日 期		图 号	LZ-BOBD098S-A101-03			

A	28						
	27						
	26						
	25						
	24						

B	23						
	22						
	21						
	20						
	19						

C	17						
	16						
	15						
	14						
	13						
D	12	负荷管理终端		只	1		
	11	接地极	接地极,角钢 ∠50X50X5 , L=2.5m	只	4		
	10	热镀锌扁钢	-50x6	米	40		
	9	柜底接地排	TMY-63X6.3	米	6		
	8	柜顶主母排	TMY-4 X(63X6.3)	米	18		
	7	电力电缆	2XYJV22-0.6/1kV-3X185+1X95mm ²	米	20		合计总长20米,含电缆头4套
	6	出线柜	GGD	台	1		新增

E	5	无功补偿柜	GGD	台	1		
	4	总控柜	GGD	台	1		
	3	计量柜	GGD	台	1		
	2	熔丝	40A	只	3		
	1	柱上变压器	S13-M-400/10	台	1		10+2X2.5%/0.4kV
序号	名称	规范	单位	数量	物料编码	备注	

设备材料表							
海门联众实业有限公司		工程设计图 A2320534.15号		南通市海门区六甲镇联众中学电力设备安装控制柜比选制造工程		施工图 设计阶段	
批准		审核		材料清册			
审核		设计制图		图号 LZ-BOBD098S-A101-04			
比例		日期	年 月				