

批准	APPROVE	景云平	
项目负责人	PROJECT ENGINEER	朱明华	
专业负责人	IN CHARGE OF SPECIALITY	朱明华	
审核	EXAMINED	朱明华	
校对	CHECKED	许国庆	
设计	DESIGNED	王丹军	
绘图	DRAWN	王丹军	

结构设计说明(二)

专业	SPECIALITY	结构
设计阶段	DESIGN STAGE	施工
比例	SCALE	图 示
日期	DATE	2024.10
图号	DRAWING NO.	结 施 2/4
设计编号		
设计合同号		

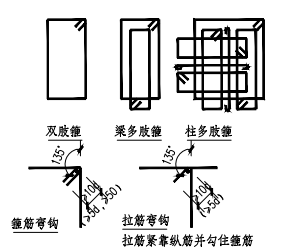


图5-1 箍筋、拉筋的弯钩及箍筋形式

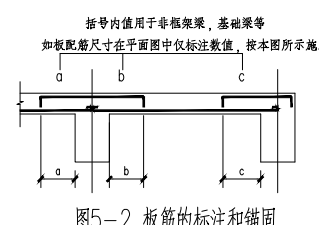


图5-2 板筋的标注和锚固

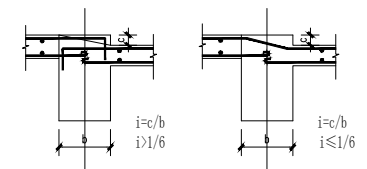


图5-3 板筋在高差处的构造

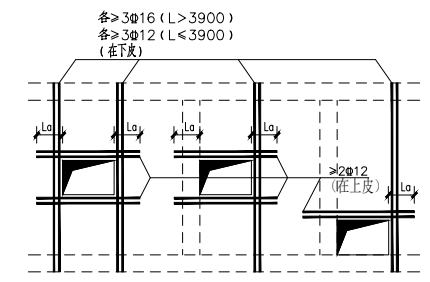


图5-4 板上开洞(洞长边为300~500)

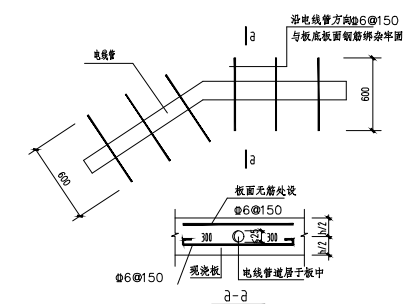


图5-5 板内电线管补强筋

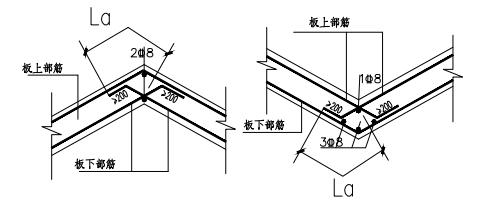


图5-6 现浇折板阴阳角构造

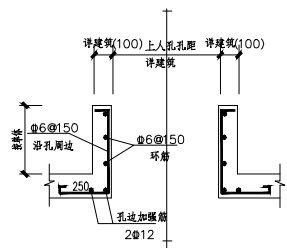


图5-7 上人孔详图

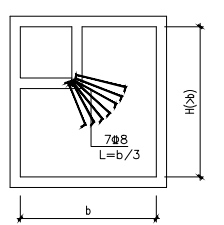


图5-8 异形板附加筋

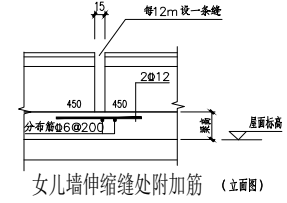


图5-9(a) 女儿墙伸缩缝处附加筋

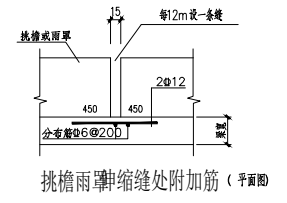


图5-9(b) 挑檐雨罩伸缩缝处附加筋

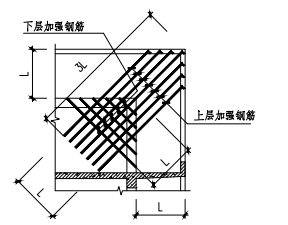


图5-10 挑檐转角位于阳角时的加强配筋

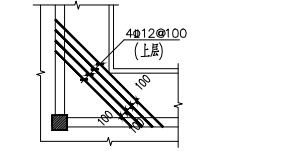


图5-11 挑檐或楼面板转角位于阴角时的加强配筋

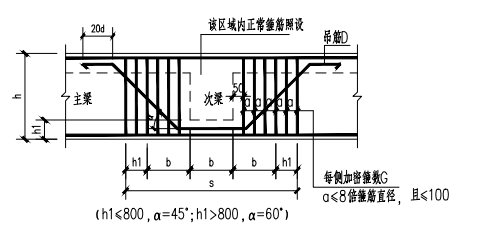


图5-12 相交梁处加密箍及吊筋

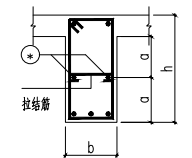


图5-13 构造腰筋

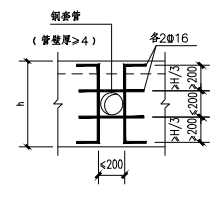


图5-14 梁上开洞<200

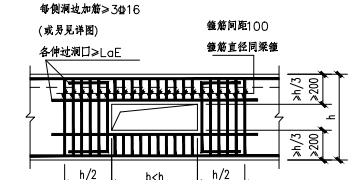


图5-15 梁上大开洞

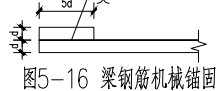


图5-16 梁钢筋机械锚固

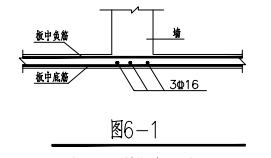


图6-1 墙下无梁楼板上加强详图

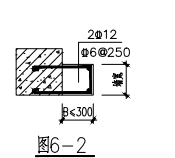


图6-2

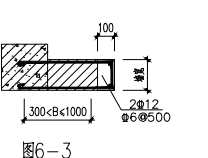


图6-3

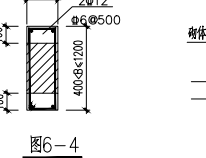


图6-4

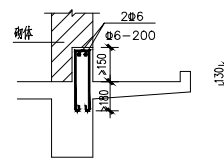


图7-1 雨蓬梁反口

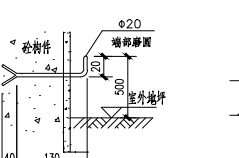
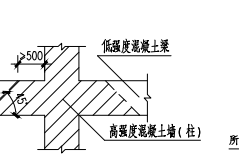


图7-2 沉降观测点



折梁大样

现浇板后浇带构造

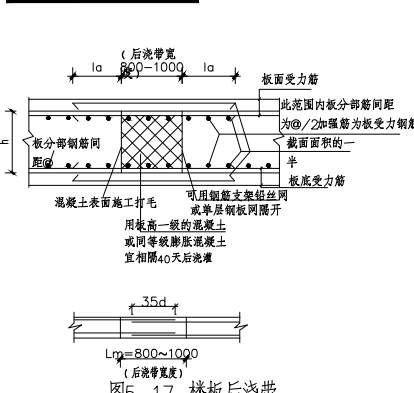
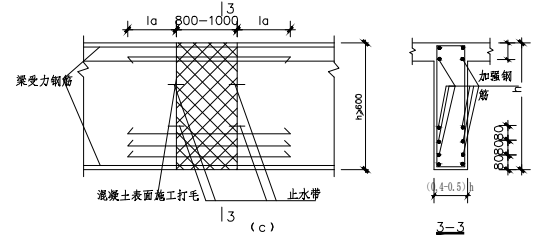
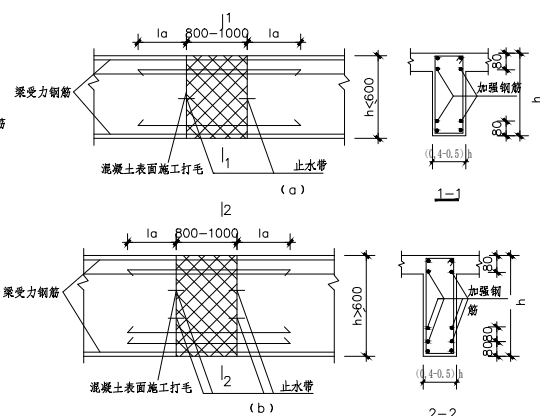


图5-17 楼板上后浇带

现浇梁后浇带构造

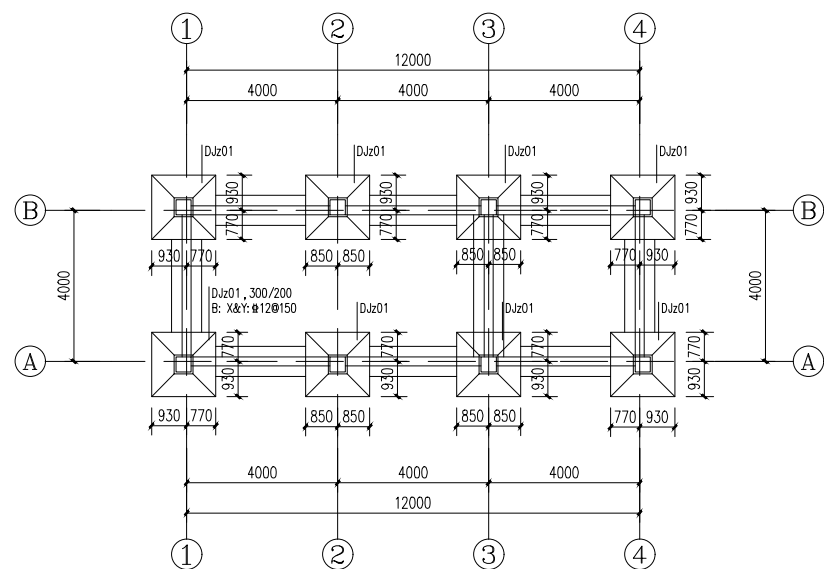


梁上后浇带

梁高h	<500	500-700	750-900	1000-1200	1300-1500
梁宽b	4012	4816	6016	8020	8822

后浇带说明:

1. 施工后浇带在新浇筑混凝土前应将接缝处已有表面松散部分用钢丝刷清理干净,并用压力水冲洗干净,在施工缝面上涂水泥浆比<0.4的水泥浆二遍,浇筑混凝土比原设计高一倍补偿收缩剂时浇筑密实。
2. 后浇带内或施工缝处的混凝土应加强养护,地下结构后浇带保持湿润养护28天,地上结构后浇带保持湿润养护14天。
3. 地下结构后浇带应按等强同标号结构。
4. 后浇带的浇筑时间由单体设计确定,当单体设计未注明时,地下结构防水应早期收后浇带及上部结构后浇带应在其两侧砼龄期达到60天,且宜在较冷天气或比原浇筑时的温度低时浇筑,作为调节沉降的后浇带,则应在沉降相对稳定后浇筑。
5. 后浇带两侧采用钢筋支架将钢筋网或单层钢筋网断开。
6. 设置施工后浇带的构件,后浇带上原有钢筋不应切断,并按图中要求增设补强钢筋网或采用型钢。



基础平面布置图 1:100

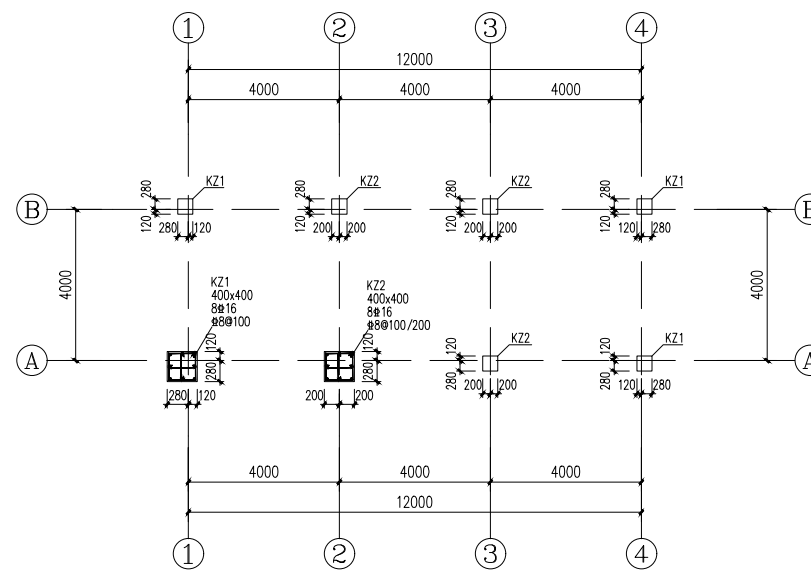
1. 图中未注明TJ均为TJ1。
2. 宽度 $>1.8$ 米门窗两边设置GZ1, 墙长 $>5$ 米时在墙中间部位设置GZ1。

### 基础施工说明

- 1)、本工程基础持力层按 $f_{ak}=80\text{Kpa}$ 进行设计, 基底埋深暂定  $-1.500$ , 基础开挖时挖出全部 ①层填土, 超深部分用1:1砂石垫层, 每边外扩300mm, 200mm一层夯实至至平面图中各基础设计埋深标高处。回填土压实系数基底不小于0.97, 基底及基础两侧回填土不小于0.94
- 2)、砼采用C30, 钢筋  $\Phi$ —HRB400。以上为一类, 基础砼保护层为 50MM
- 4)、砼工作环境:  $\pm 0.000$ 以下为I—B类,  $\pm 0.000$ 以上为I—A类, 防水等级二级。
- 5)、基槽开挖后, 请通知设计人员验槽。
- 6)、砖墙内皮与钢柱外边平齐砌筑;
- 7)、独立基础, 钢筋砼短柱及钢柱底面的形心相重合, 基础上的钢筋砼短柱待锚栓到货及定位后再行施工。
- 8)、基础设计等级为乙级。

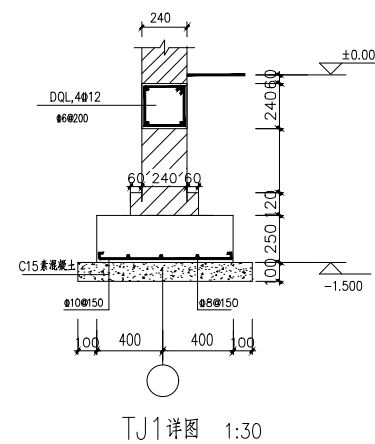
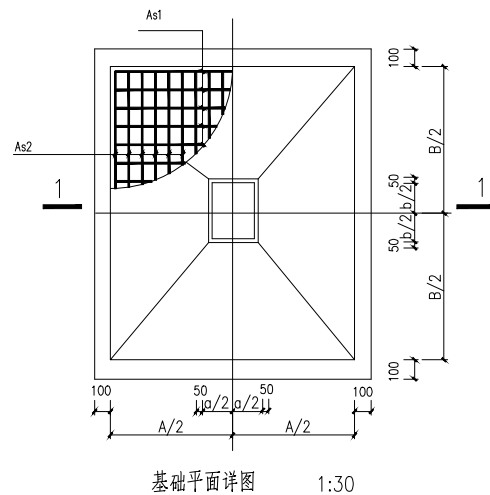
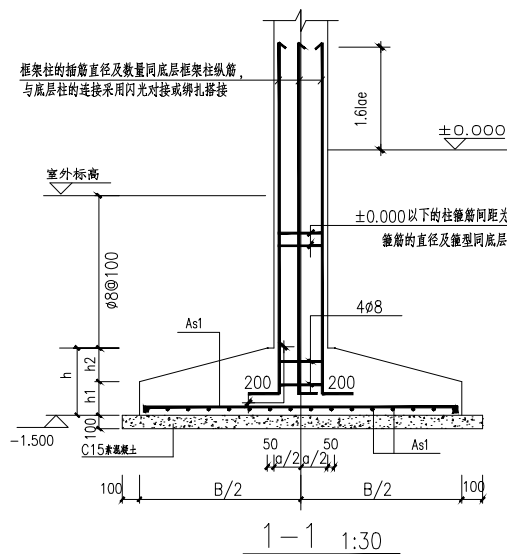
### 独基参数表

基础编号	基础尺寸		基础高度			基础配筋		备注
	A(mm)	B(mm)	h(mm)	h1(mm)	h2(mm)	AS1	AS2	
DJ-1	1700	1700	500	300	200	$\Phi 12@150$	$\Phi 12@150$	

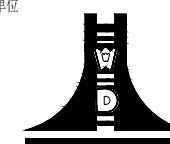


1层柱配筋平面图 1:100

- 说明: 1. 图中未注明的框架柱混凝土强度等级为C30。
2. 图中未注明的框架柱抗震等级为三级, 抗震构造措施等级为三级。
  3. 图中未注明的框架柱标高范围为HA~3.170。
  4. 图中所有柱编号仅用于本图, 图纸需配合国标图集(22G101-1)使用。
  5. 其余说明详见结构设计总说明。



设计单位



江苏文博建筑设计有限公司

JIANGSU WENBO  
ARCHITECTURAL DESIGN Co.,Ltd

证书等级: 甲级  
证书号: A132012796  
地址: 中国 江苏 丹阳市 园环路 004 号  
地址: No.04 Yuanhuan Road DanYang Jiangsu China  
邮政编码: Postal Code: 212200  
电话 Tel: 0511-6508157  
传真 Fax: 0511-6508844  
网址 Internet Addr: www.jyng.com/index.htm  
电子邮件 E-mail: 190722@163.com

版权所有  
我公司已投保设计责任保险  
施工时须以标注尺寸为准  
施工单位须按图施工  
如有不符须立即通知设计单位  
本图须加盖本院出图章, 否则一律无效

(注册工程师盖章处)

(出图专用章盖章处)

(绘图负责人盖章处) (设计监理专用章盖章处)

建设单位

丹阳市吕城镇人民政府

工程名称

吕城人民法庭修缮工程-安检室

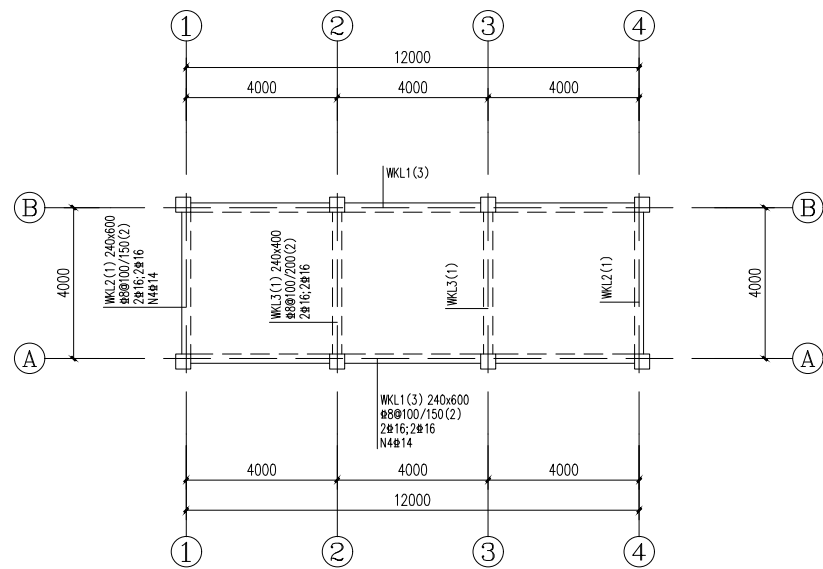
批准	APPROVE	景云平	
项目负责人	PROJECT ENGINEER	朱明华	
专业负责人	IN CHARGE OF SPECIALITY	朱明华	
审核	EXAMINED	朱明华	
校对	CHECKED	许国庆	
设计	DESIGNED	王丹军	
绘图	DRAWN	王丹军	

图名 TITLE

基础平面布置图

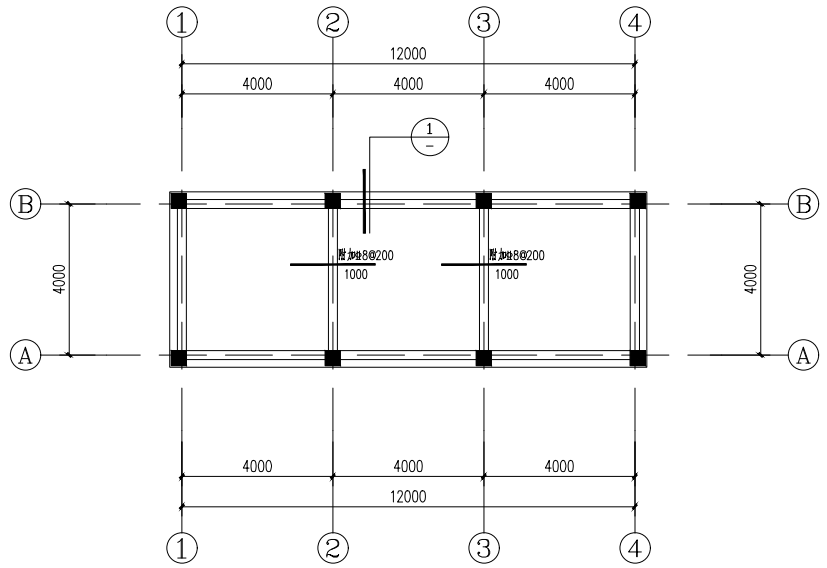
1层柱配筋平面图

专业	SPECIALITY	结构
设计阶段	DESIGN STAGE	施工
比例	SCALE	图示
日期	DATE	2024.10
图号	DRAWING NO.	3/4
设计编号		
设计合同号		



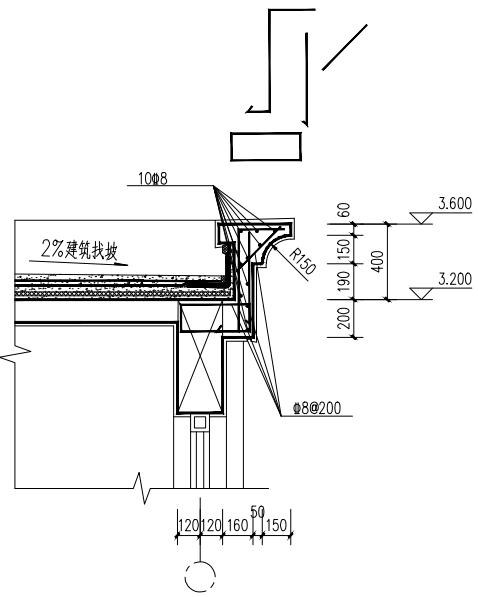
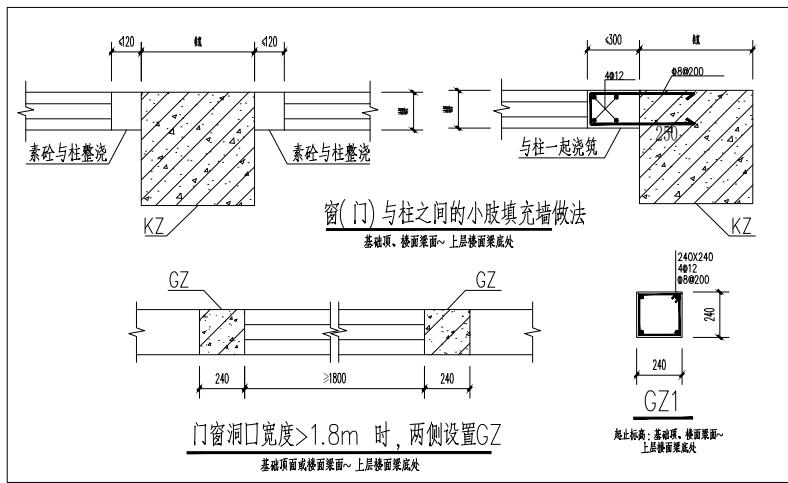
3.170 屋面框架梁平面配筋图 1:100

说明: 1.未注明梁中心线均与轴线重合  
 2.未注明的附加吊筋均为2#14, 附加吊筋直径同原筋每边3根, 间距50;  
 3.图中框架梁中线与柱中线之间偏心距大于柱宽的1/4, 采取增设梁水平加腋措施加强, 做法详见图  
 4.门窗宽度大于1800mm 两侧均设构造柱GZ1, 位置详见建筑。



1 屋面板施工图 1:100

说明:  
 1.图中未注明的板顶标高3.170。  
 图中未注明的板板厚度为120mm。  
 2.图中未注明的板板配筋为8@200(双层双向)。



① 1:20

设计单位

江苏文博建筑设计有限公司  
 JIANGSU WENBO  
 ARCHITETURAL DESIGN Co.,Ltd

证书等级: 甲级  
 证书号: A132012796  
 地址: 中国 江苏 丹阳市 园环路 004 号  
 地址: No.04 Yuanhuan Road DanYang Jiangsu China  
 邮政编码: Postal Code: 212500  
 电话 Tel: 0511-6586157  
 传真 Fax: 0511-6586844  
 网址 Internet Address: www.jywj.com/index.htm  
 电子邮件 E-mail: 190772@163.com

版权所有  
 我公司已投保设计责任保险  
 施工时须以标注尺寸为准  
 施工单位须现场校核尺寸  
 如有不符须立即通知设计单位  
 本图须加盖本院出图章, 否则一律无效

(注册工程师盖章处)

(出图专用章盖章处)

(项目负责人盖章处) (设计专用章盖章处)

建设单位  
 丹阳市吕城镇人民政府

工程名称  
 吕城人民法庭修缮工程-安检室

批准	APPROVE	景云平	
项目负责人	PROJECT ENGINEER	朱明华	
专业负责人	IN CHARGE OF SPECIALITY	朱明华	
审核	EXAMINED	朱明华	
校对	CHECKED	许国庆	
设计	DESIGNED	王丹军	
绘图	DRAWN	王丹军	

图名 TITLE

基础平面布置图  
 基础平面布置图

专业	SPECIALITY	结构
设计阶段	DESIGN STAGE	施工
比例	SCALE	图示
日期	DATE	2024.10
图号	DRAWING NO.	结构 4 / 4
设计编号		
设计合同号		