

说明:

1. 本图根据江苏连云港科创测绘公司2024年8月测绘的地形图进行设计。
坐标系统为国家57坐标系,高程为国家85高程。
2. 定位线: 拦水坝中心线。
3. 图中尺寸以米计,坐标系与提供地图的坐标系一致,高程为国家85高程。
4. 拦水坝图上仅为示意位置,具体需跟建设单位现场确认。
5. 拦水坝蓄水池清除植被及山场碎石土至基岩,深度约1.5米,土方量约5000立方米。

专业	签名	日期
建筑		
结构		
给排水		
电气		
暖通		

备注栏

设计单位

 建筑行业(建筑工程)甲级 A133000517
 市政行业专业乙级 A233000514
 风景园林工程设计专项甲级 A133000517
 岩土工程(勘察)甲级 B133000517
 岩土工程(设计)乙级 B233000514
 城乡规划编制 浙自资规乙字Z2330003号
浙江恒欣设计集团
股份有限公司
 ZHEJIANG HENGXIN DESIGN GROUP CO., LTD.
 嘉兴市南湖新区金港路35号(恒欣大厦B座)
 THE 8TH FLOOR HENGXIN MANSION35 JIANGANG RD. JIAXING ZHEJIANG
 网址: WWW.SQH.COM
 全国服务热线: 400-9006561
 区域服务电话: 0571-87829750

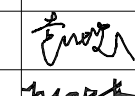
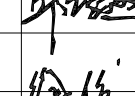
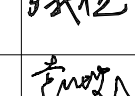
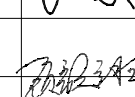


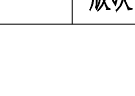
建设单位
 连云港市连云区宿城街道办事处

工程名称
 连云区国家农村产业融合发展示范园公共基础设施
 建设工程一期(修建蓄水池及沟渠整治、修建泵房)

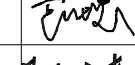
子项
 修建蓄水池及沟渠整治、修建泵房
 (乌龙岗、高庄、东崖屋等片区)

工程编号

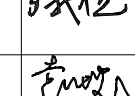
出图日期

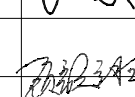
姓名	日期
项目经理	
项目负责人 袁晓志	
审定 邱凌燕	
审核 徐俊	
专业负责人 徐俊	
校对 袁晓志	
设计 顾敬翔	
绘图 顾敬翔	


项目经理


项目负责人 袁晓志 

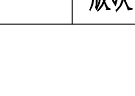
审定 邱凌燕 

审核 徐俊 

专业负责人 徐俊 

校对 袁晓志 

设计 顾敬翔 

绘图 顾敬翔 

图名
 总平面图

图号	版次
	1

执业专用章(按规定加盖)

浙江恒欣设计集团股份有限公司
 建筑行业(建筑
 工程)甲级(有效期
 至2026年12月31日)
 浙A133000517
浙江省住房和城乡建设厅监制



浙江恒欣设计集团
Zhejiang Hengxin Design Group

建筑行业(建筑工程)甲级 A133000517
市政行业专业乙级 A233000514
风景园林工程设计专项甲级 A133000517
岩土工程(勘察)甲级 B133000517
岩土工程(设计)乙级 B233000514
城乡规划编制 浙自资规乙字22330003号

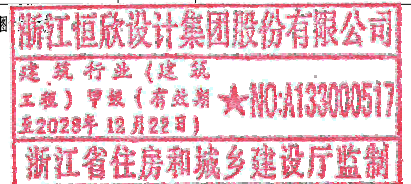
浙江恒欣设计集团股份有限公司

图 纸 目 录

第 1 页 共 1 页

建设单位	连云港市连云区宿城街道办事处		工程编号		
工程名称	连云区国家农村产业融合发展示范园公共基础设施建设工程一期(修建蓄水池及沟渠整治、修建泵房)		子项	修建蓄水池及沟渠整治、修建泵房 (乌龙沟、高庄、东崖屋等片区)	
序号	图号	图 纸 名 称	图 幅	版次	备 注
1	GS-1/4	总平面图			
2	GS-2/4	拦水坝一、二、三结构图			
3	GS-3/4	拦水坝四、五、六、七结构图			
4	GS-4/4	拦水坝八结构图			
5					
6					
7					
8					
9					
10					
11					
12					
13					
14					
15					
16					
17					
18					
19					
20					
21					
22					
23					
24					
25					
专 业	景观	项目负责人	袁晓忠		
设计阶段	施工图	专业负责人	徐俊		
编制日期		编 制 人	顾敬坤		

未盖出图



专业	签名	日期
会		
建		
结		
构		
给排水		
电气		
暖通		

备注栏

浙江恒欣设计集团
 ZHEJIANG HENGXIN DESIGN GROUP CO., LTD.
 总部地址：浙江省杭州市滨江区...
 电话：400-9006561

设计单位
 浙江恒欣设计集团
 浙江省住房和城乡建设厅备案
 资质证书编号：A133000517

建设单位
 遂宁市遂宁市住房和城乡建设局

工程名称
 遂宁市遂宁市住房和城乡建设局...
 遂宁市遂宁市住房和城乡建设局...
 遂宁市遂宁市住房和城乡建设局...

工程编号

出图日期

项目经理	袁晓忠	日期
项目负责人	袁晓忠	
审定	袁晓忠	
审核	袁晓忠	
专业负责人	袁晓忠	
校对	袁晓忠	
设计	袁晓忠	
绘图	袁晓忠	

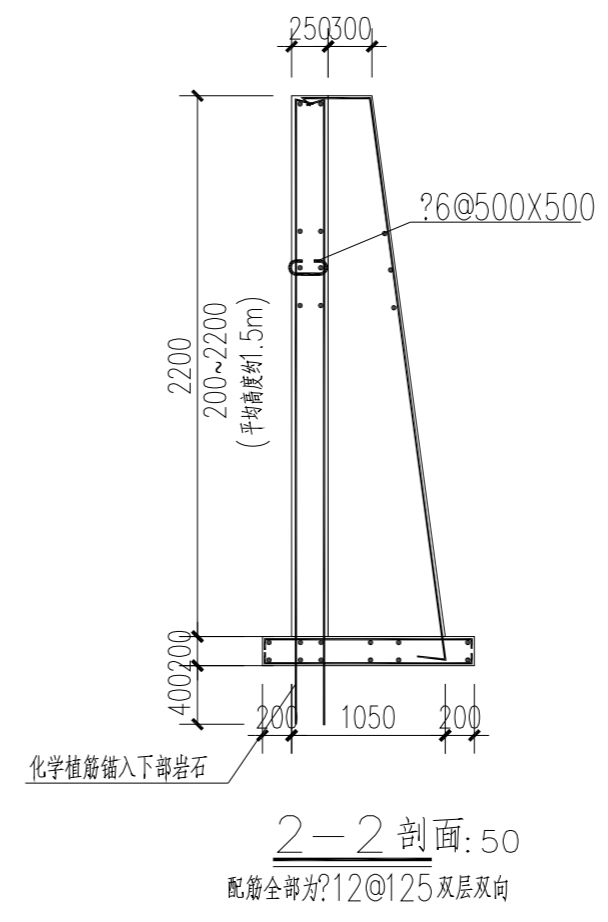
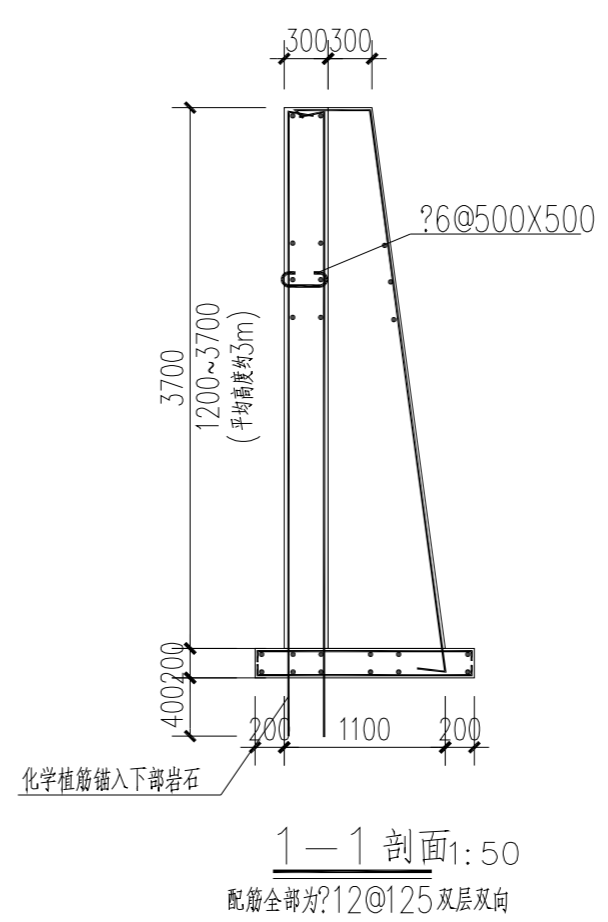
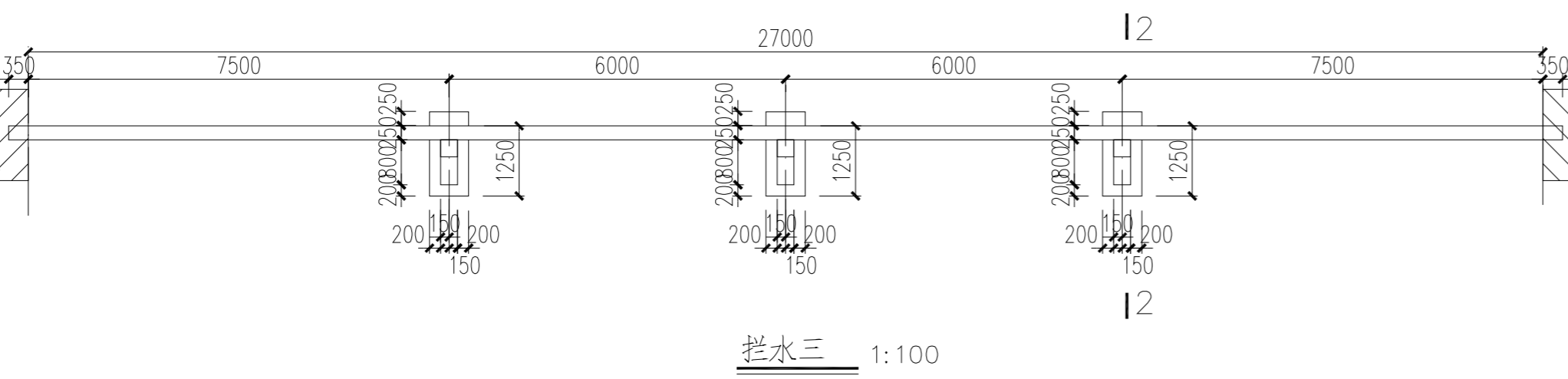
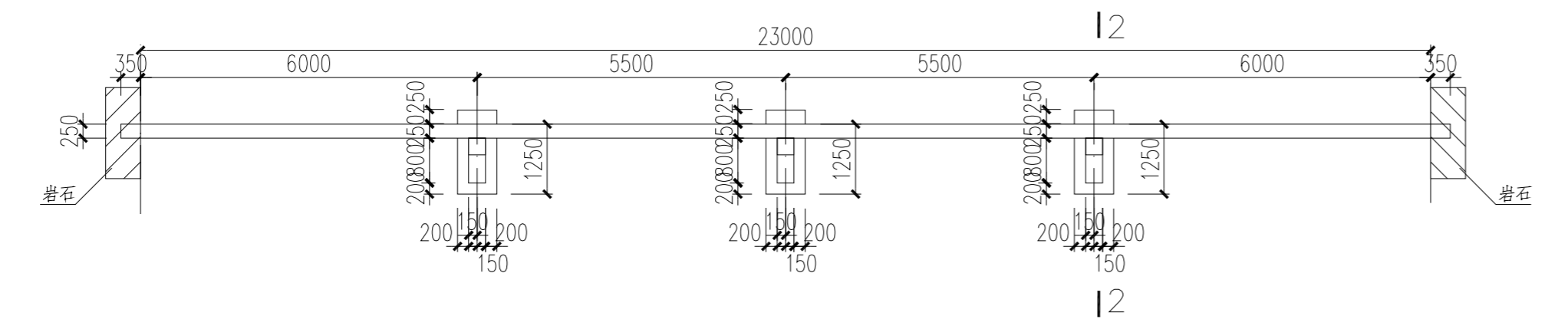
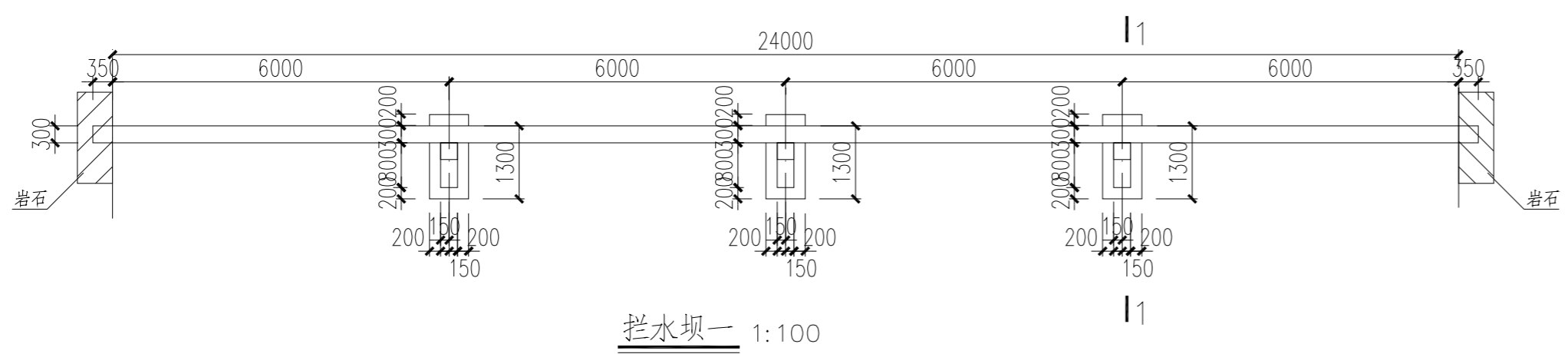
图名
 拦水坝一、二、三结构图

图号

版次 1

批准人

浙江恒欣设计集团股份有限公司
 浙江省住房和城乡建设厅备案
 资质证书编号：A133000517
 浙江省住房和城乡建设厅监制



说明:

1. 垫层混凝土采用C15聚合物混凝土,厚度为200,基础边外扩100;其它混凝土采用C40,抗渗等级P8。
2. 钢筋: ?为HPB300(I级); ?为HRB400(III级)。
3. 钢筋保护层: 基础为50,其它墙为40。
4. 地基持力层为中风化或弱岩石,如现场开挖后未达到,墙体基础按剖面基础做法,进入持力层不少于500mm。
5. 墙顶20厚水泥砂浆抹平。
6. 开挖过程中如发现现场情况与设计不符请及时联系设计单位。

专业	姓名	日期
会	建筑	
建	结构	
筑	给排水	
栏	电气	
	暖通	

备注栏

浙江恒欣设计集团
股份有限公司
ZHEJIANG HENGXIN DESIGN GROUP CO., LTD.
浙江省衢州市柯城区
THE 8TH FLOOR HENGXIN WANGSUN'S JIANGANG RD. JIANG ZHEJIANG
网址: WWW.SCHIX.COM
销售热线: 400-9006561
固定电话: 0571-87829750

设计单位
浙江恒欣设计集团
股份有限公司
ZHEJIANG HENGXIN DESIGN GROUP CO., LTD.
浙江省衢州市柯城区
THE 8TH FLOOR HENGXIN WANGSUN'S JIANGANG RD. JIANG ZHEJIANG
网址: WWW.SCHIX.COM
销售热线: 400-9006561
固定电话: 0571-87829750

建设单位
连云港市连云区宿城街道办事处

工程名称
连云港市连云区宿城街道办事处展示馆公共基础设施
建设工程一期(给排水及污水处理、修建房屋)

子项
修建蓄水池及沟渠整治、修建房屋
(马头沟、黄庄、东屋等片区)

工程编号

出图日期

	姓名	日期
项目经理		
项目负责人	袁晓亮	2023.11.1
审定	袁晓亮	2023.11.1
审核	袁晓亮	2023.11.1
专业负责人	袁晓亮	2023.11.1
校对	袁晓亮	2023.11.1
设计	袁晓亮	2023.11.1
绘图	袁晓亮	2023.11.1

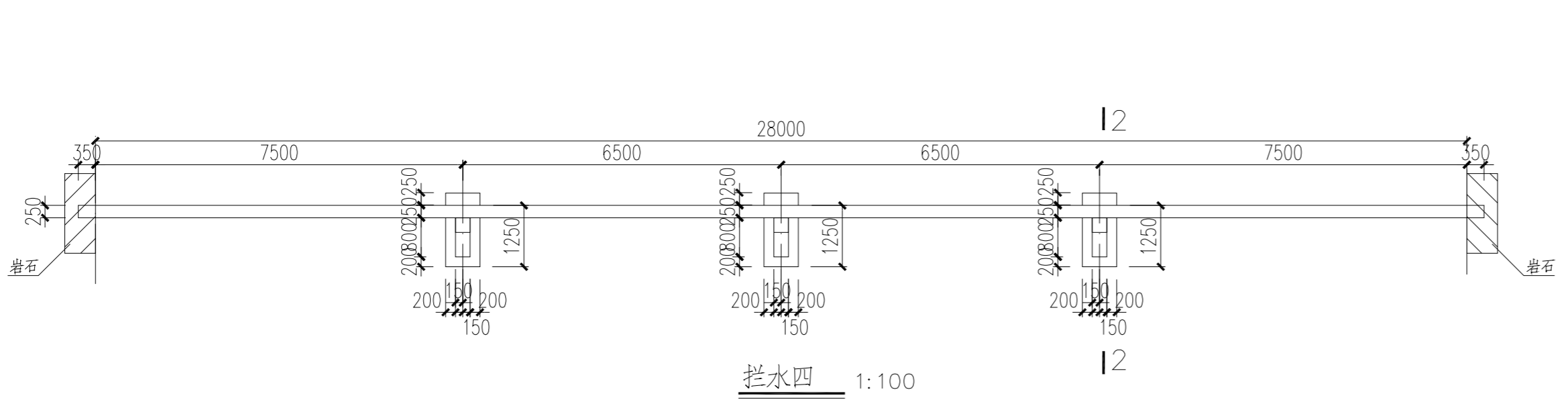
图名
拦水坝四、五、六、七结构图

图号

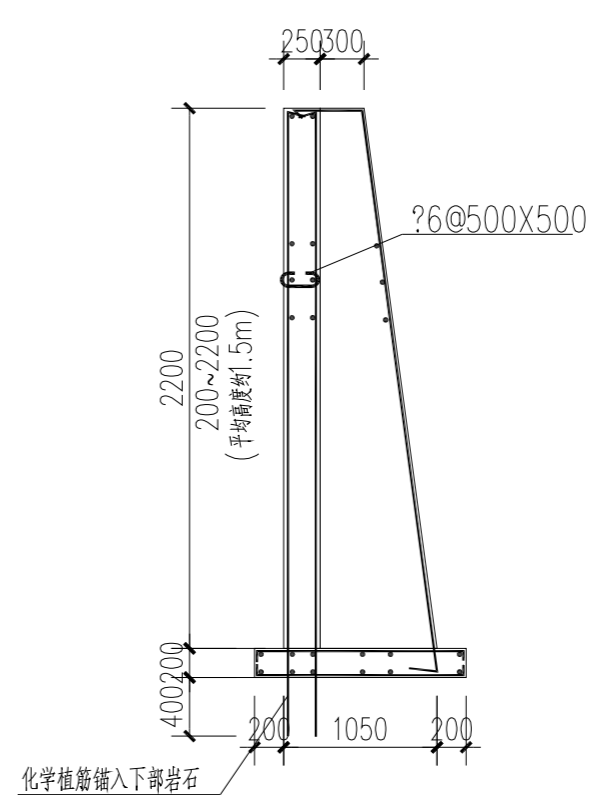
版次 1

设计单位(盖章)

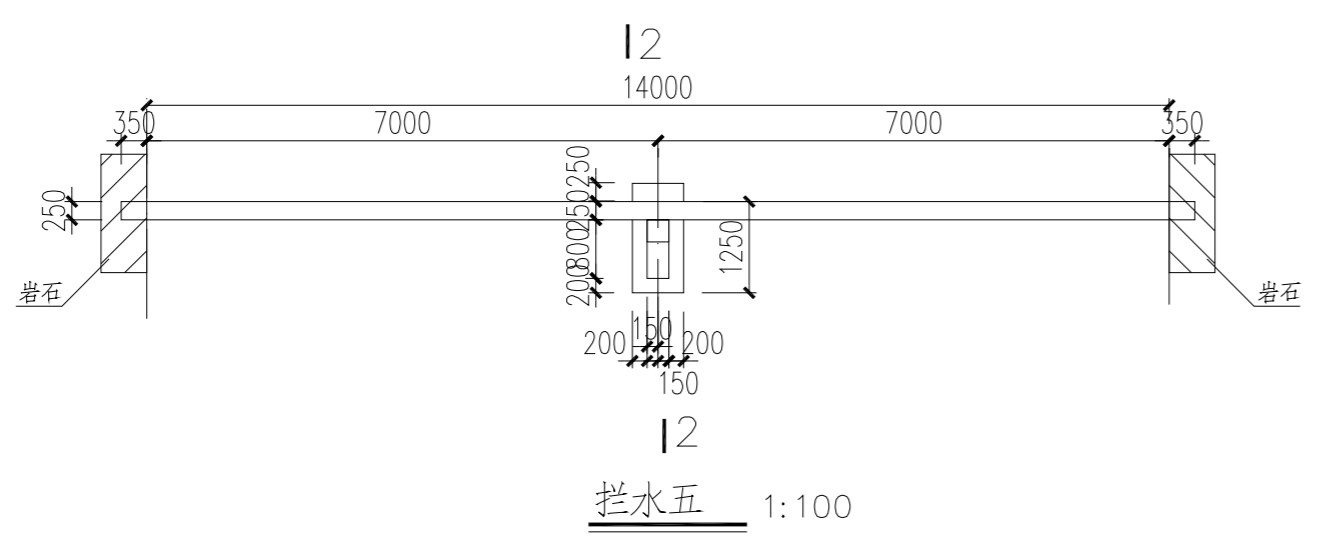
浙江恒欣设计集团
股份有限公司
浙江省衢州市柯城区
THE 8TH FLOOR HENGXIN WANGSUN'S JIANGANG RD. JIANG ZHEJIANG
网址: WWW.SCHIX.COM
销售热线: 400-9006561
固定电话: 0571-87829750



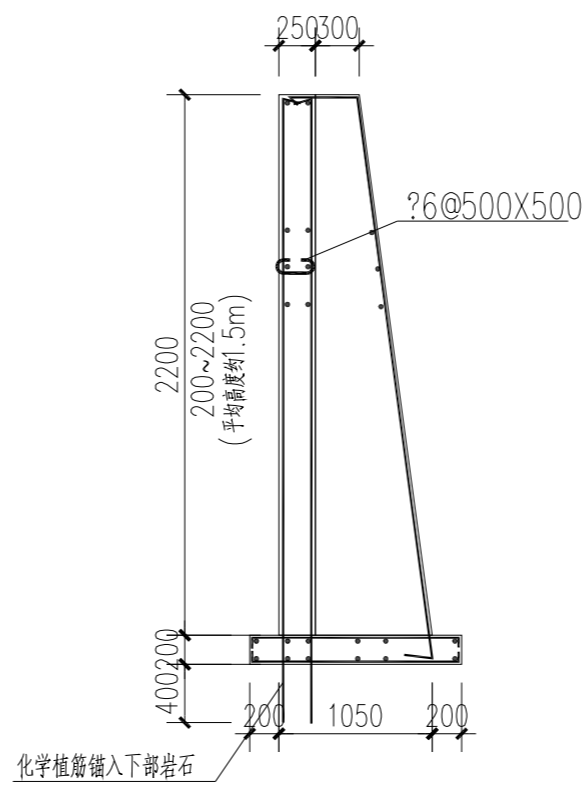
拦水四 1:100



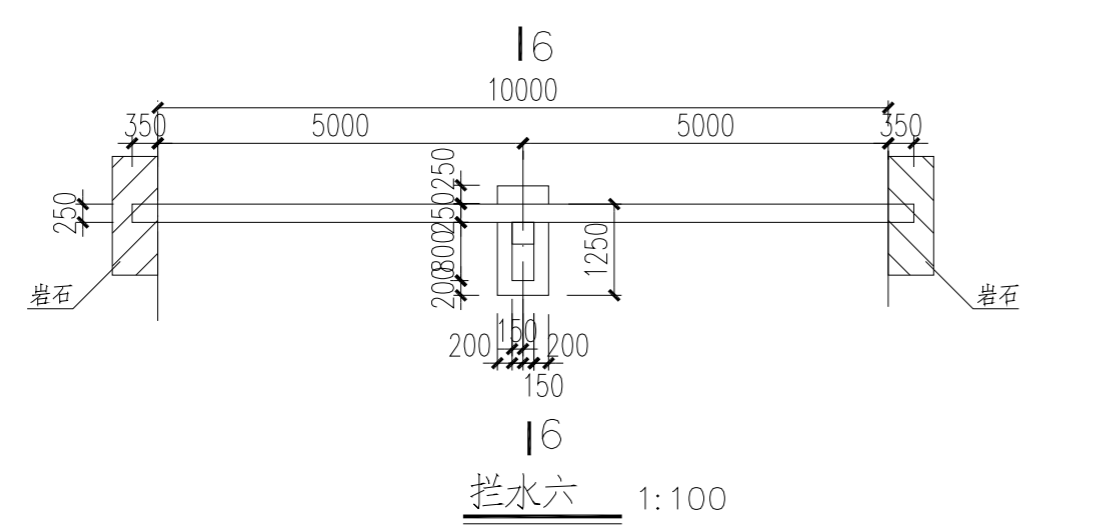
2-2剖面: 50
配筋全部为?12@125 双层双向



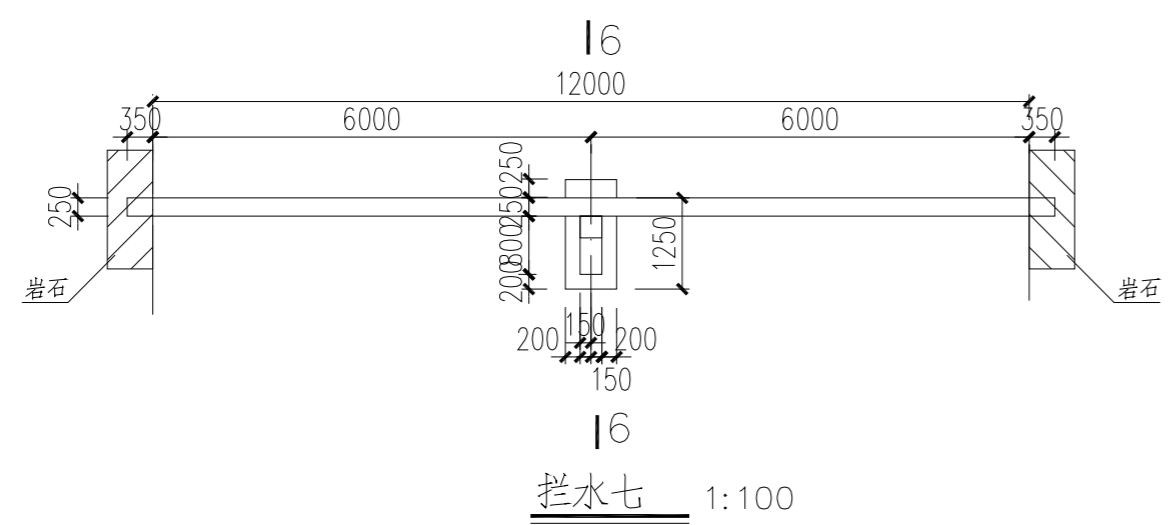
拦水五 1:100



6-6剖面: 50
配筋全部为?10@125 双层双向



拦水六 1:100



拦水七 1:100

说明:

1. 垫层混凝土采用C15聚合物混凝土,厚度为200,基础边外扩100;其它混凝土采用C40,抗渗等级P8。
2. 钢筋: ?为HPB300(I级); ?为HRB400(III级)。
3. 钢筋保护层: 基础为50,其它墙为40。
4. 地基石力层为中风化或弱岩石,如现场开挖后未达到,墙体基础按剖面基础做法,进入持力层不少于500mm。
5. 墙顶20厚水泥砂浆抹平。
6. 开挖过程中如发现现场情况与设计不符请及时联系设计单位。

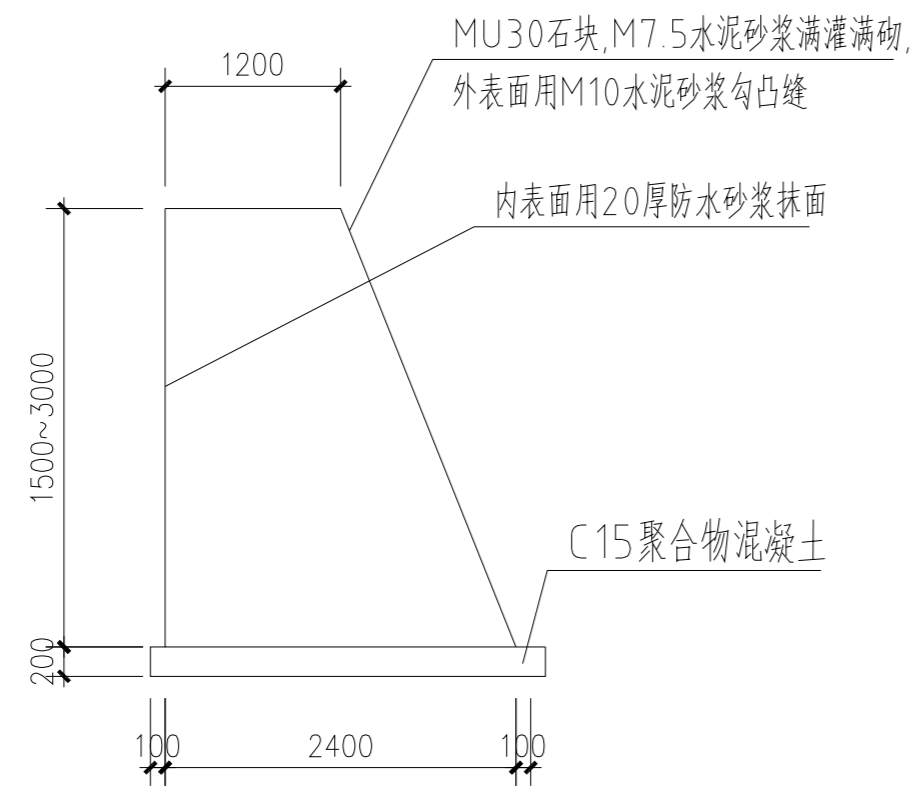
专业	签名	日期
会	建	
整	结	
栏	构	
	给排水	
	电气	
	暖通	

备注栏



拦水坝八

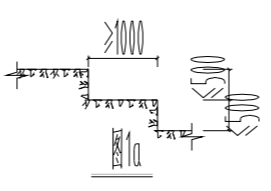
拦水坝展开立面图



拦水坝剖面图

说明:

1. 拦水坝毛石料用MU30石块, M7.5水泥砂浆满灌满砌, 外表面用M10水泥砂浆勾凸缝, 内表面用20厚防水砂浆抹面, 料石厚度300, 形状大致方正, 宽度约为厚度的1~1.5倍, 长度约为厚度的1.5~3倍, 每层厚度大约一致, 并错缝砌筑。
2. 基础应进入持力层不少于500mm, 地基开挖后须经各方验收后方可进行下部施工。
3. 基础开挖时, 若现场地质情况与设计不符, 应及时通知设计人员做出相应处理, 以确保墙体安全。
4. 拦水坝墙身每隔20m设置伸缩缝, 缝宽为30mm, 缝中宜用沥青麻筋填塞, 同时不同挡土墙变坡处应设伸缩缝, 沿墙内、外、顶三方填塞, 不得填塞碎石及水泥砂浆。墙顶用20mm厚水泥砂浆抹平。
5. 当挡土墙地基持力层不在同一标高, 可做成台阶形式, 其台阶长 ≥ 1000 , 台阶高 ≤ 500 , 按(图1a)施工;



设计单位

浙江恒欣设计集团
ZHEJIANG HENGXIN DESIGN GROUP CO., LTD.

地址: 浙江省杭州市滨江区...
电话: 400-9006561

建设单位	
工程名称	
子项	
工程编号	
出图日期	
项目经理	
项目负责人	袁晓忠
审定	陈俊
审核	陈俊
专业负责人	陈俊
校对	袁晓忠
设计	顾敏珊
绘图	顾敏珊

图名: 拦水坝八结构图

图号: _____ 版次: 1

浙江恒欣设计集团股份有限公司
浙江省住房和城乡建设厅监制