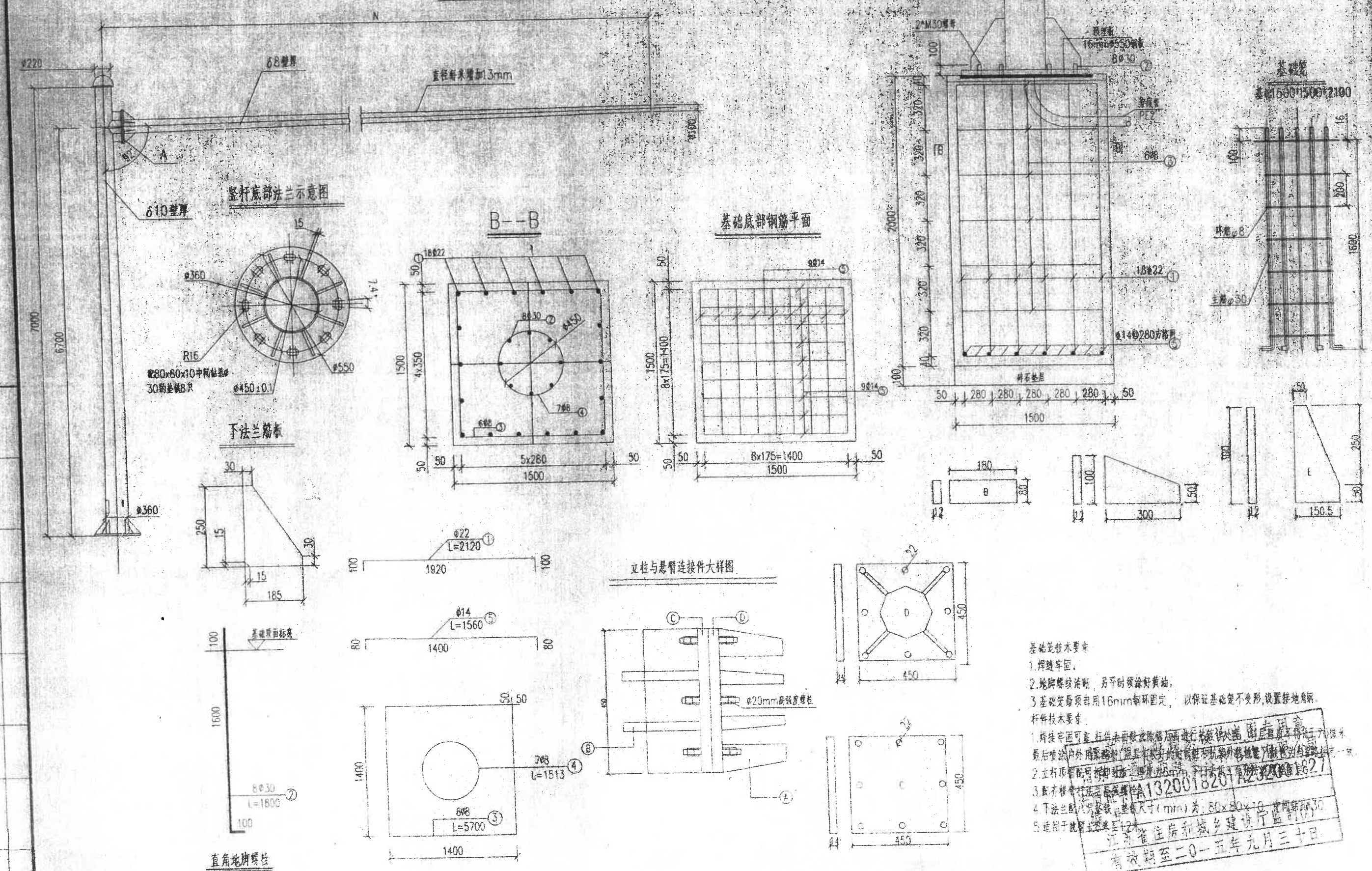


电子警察杆结构设计图

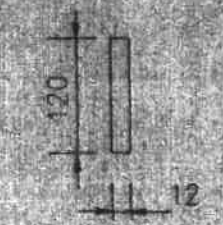
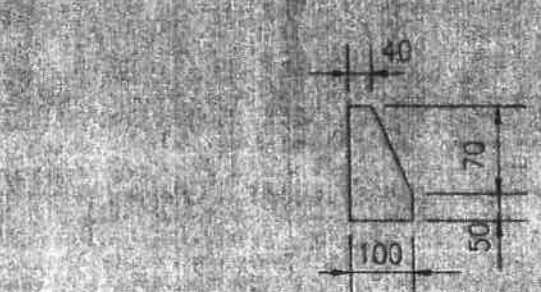
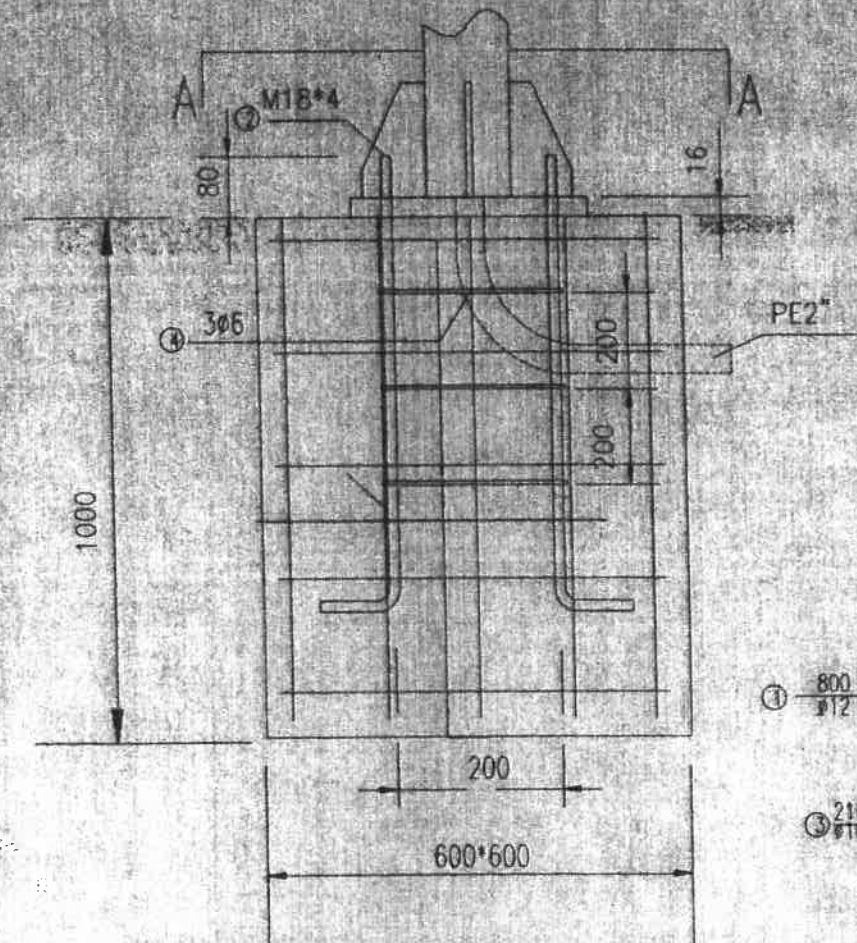
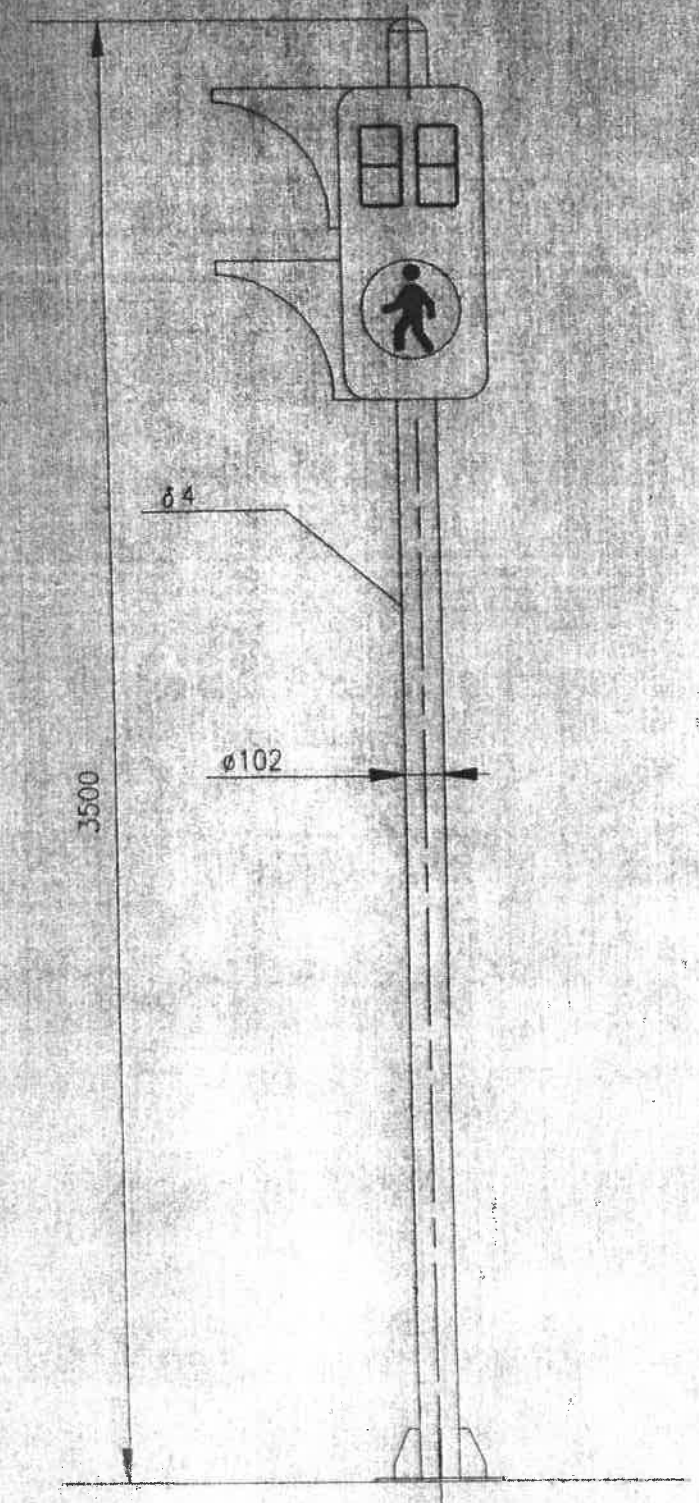


基础施工技术要点  
 1. 焊接牢固。  
 2. 地脚螺栓清晰，另平时多涂好黄油。  
 3. 基础顶部应用16mm每环固定，以保证基础不变形，设置接地角钢。

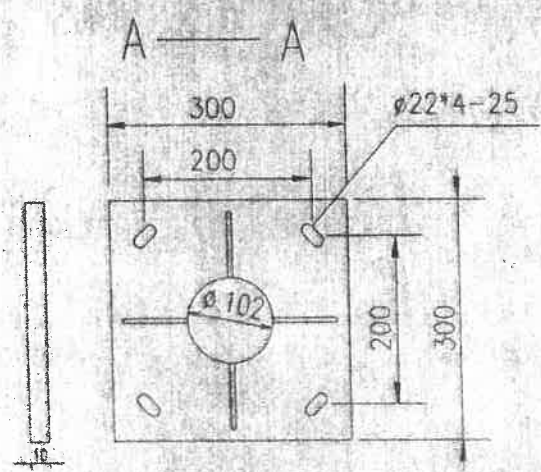
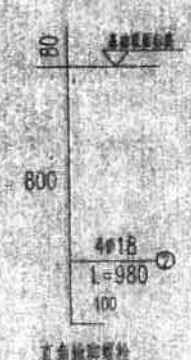
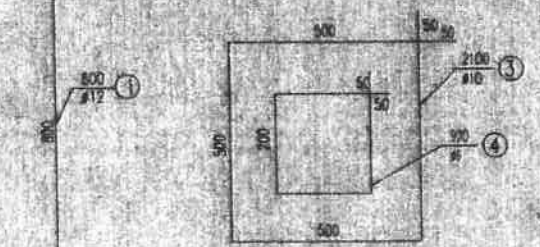
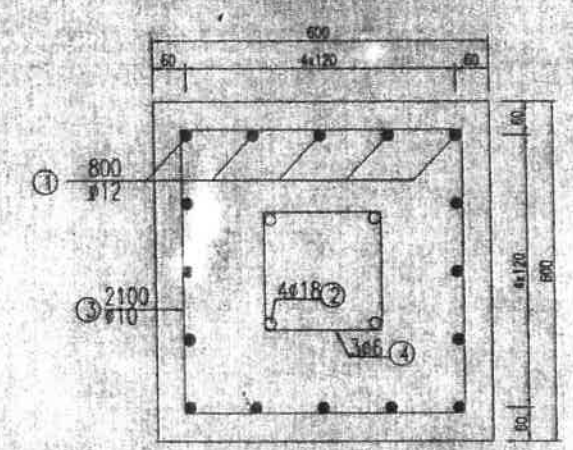
杆件技术要点  
 1. 焊接牢固可靠，杆件表面应做防腐处理，防腐处理应符合设计要求。  
 2. 立柱顶部应用电焊固定，电焊固定应符合设计要求。  
 3. 底座与杆件连接应符合设计要求。  
 4. 下法兰盘与底座连接尺寸(mm)为：80x80x10，电焊固定。  
 5. 适用于抗拉强度为12级。

江苏镇江润和城乡建设监理有限公司  
 有效期至二〇一五年九月三十日

日期	
签字	
专业	
日期	
签字	
专业	
日期	
签字	
专业	



基础钢筋平面图

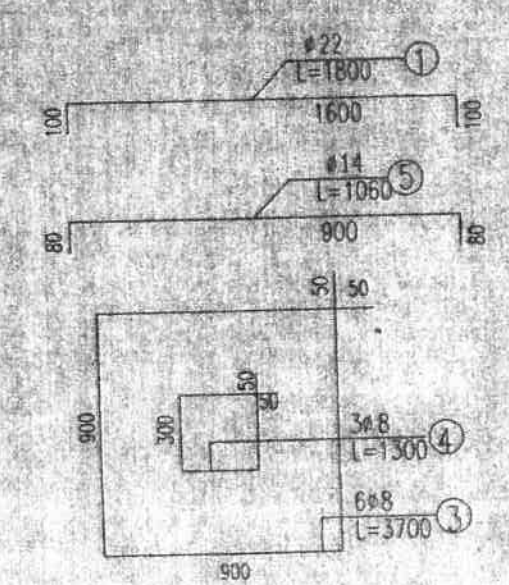
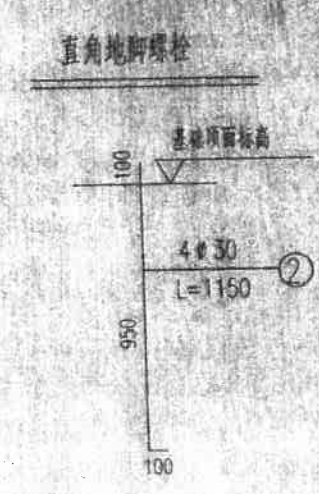
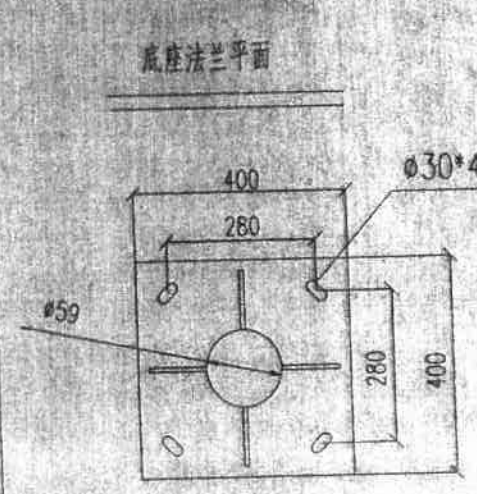
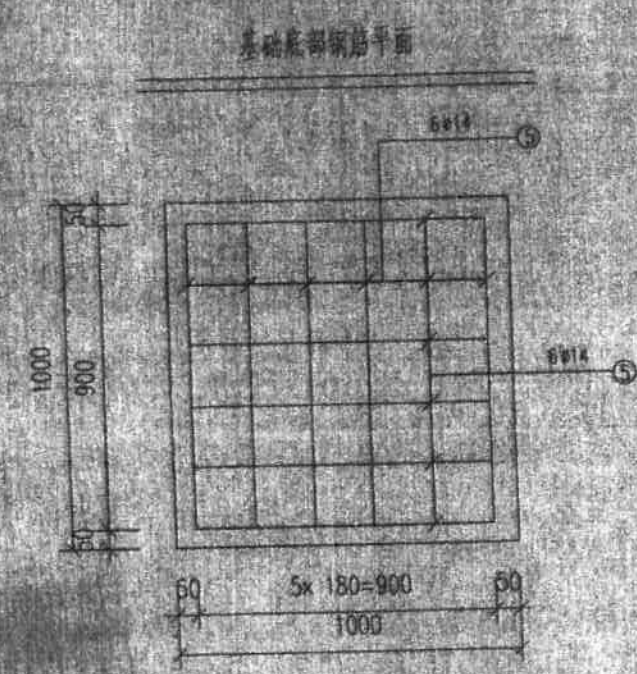
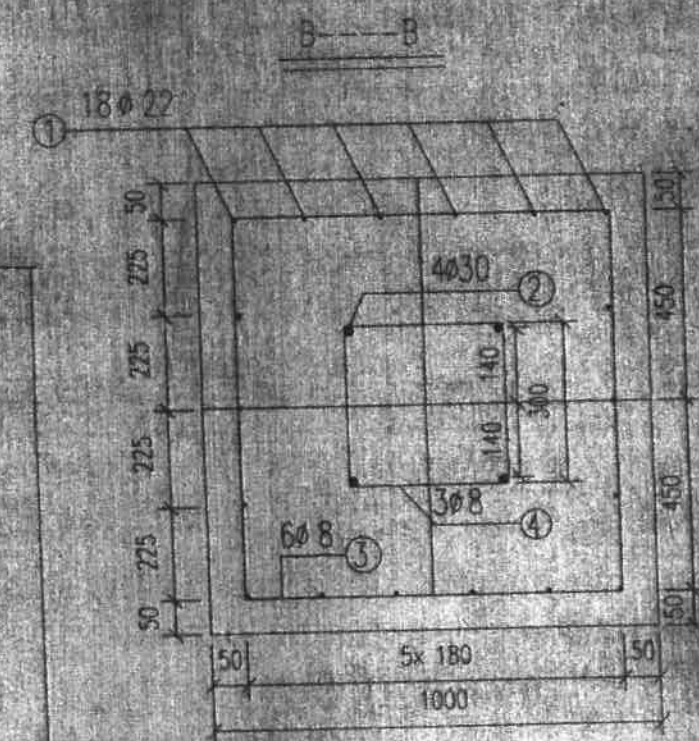
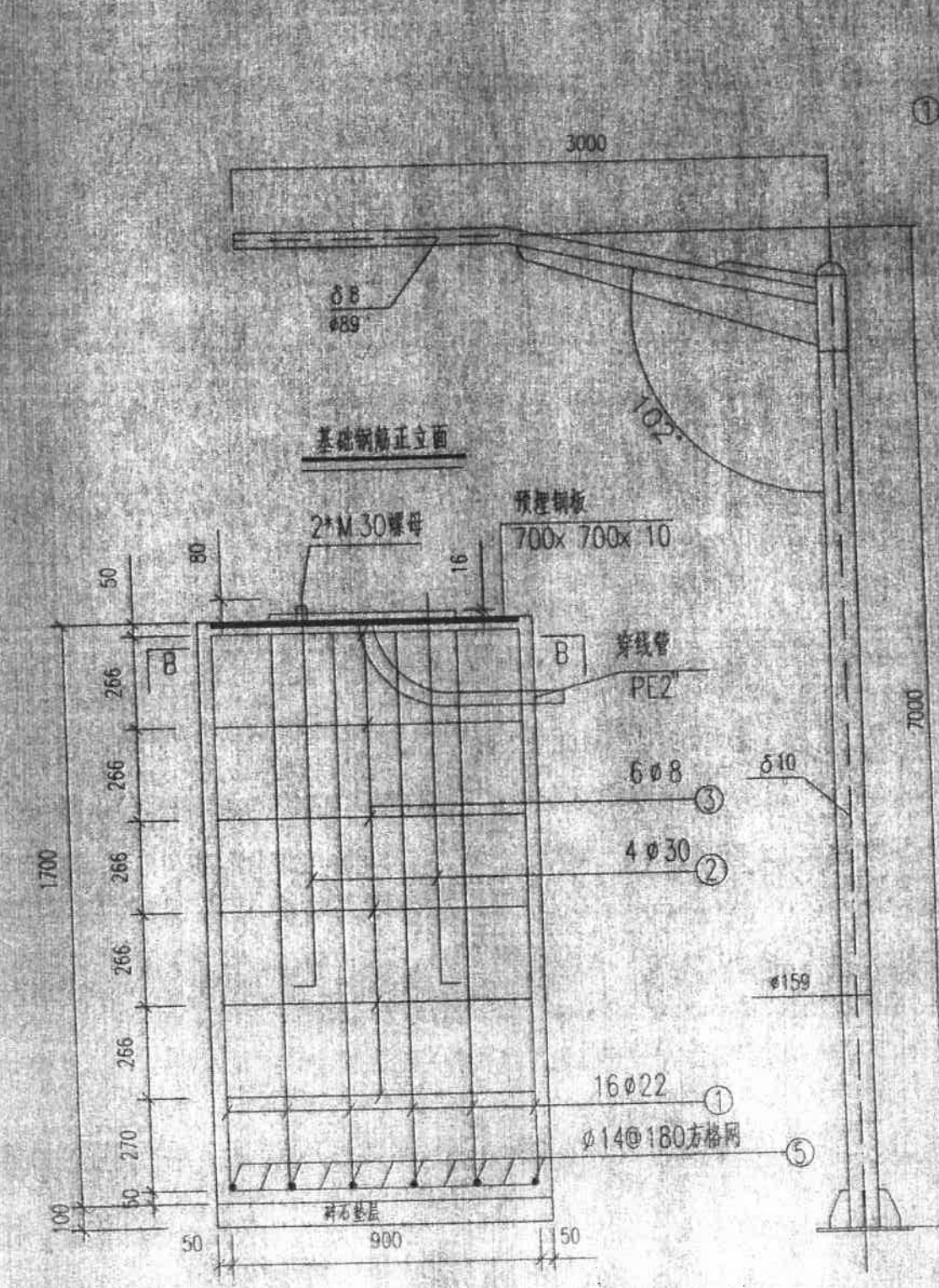


- 说明:
1. 本图均以毫米为单位。
  2. 杆件材料为Q235B钢, 杆件上所有拼接处标注外余均应密封满焊, 焊缝高度不小于材料厚度。
  3. 下法兰钢板与杆件及法兰之间均为双面焊接。
  4. 杆件的门框用5mm的钢板围成, 外观应美观平整, 门周边平整无毛刺, 门与门框用三带不锈铰链连接, 并同一侧与门框同一侧, 门框与门框用铰链连接, 门与杆件在铰链处应加衬垫, 门与杆件在铰链处应加衬垫。
  5. 图中未注公差均按GB/T11814-2002《GB/T11814-2002《GB/T11814-2002》(GB/T11814-2002)》执行。
  6. 杆件表面热镀锌(550g/m<sup>2</sup>)处理, 镀锌层厚度不小于0.18mm。
  7. 表中螺栓应符合相应现行规范。
  8. 杆件在发货时应包装好, 以防运输过程中损坏。
  9. 图中埋置深度为最小埋置深度, 如有特殊情况应另行设计。

启东市住房和城乡建设局监制(A)  
启东市住房和城乡建设局  
2014年九月三十日

日期	日期	日期	日期	日期	日期	日期	日期
签字	签字	签字	签字	签字	签字	签字	签字
专业	专业	专业	专业	专业	专业	专业	专业

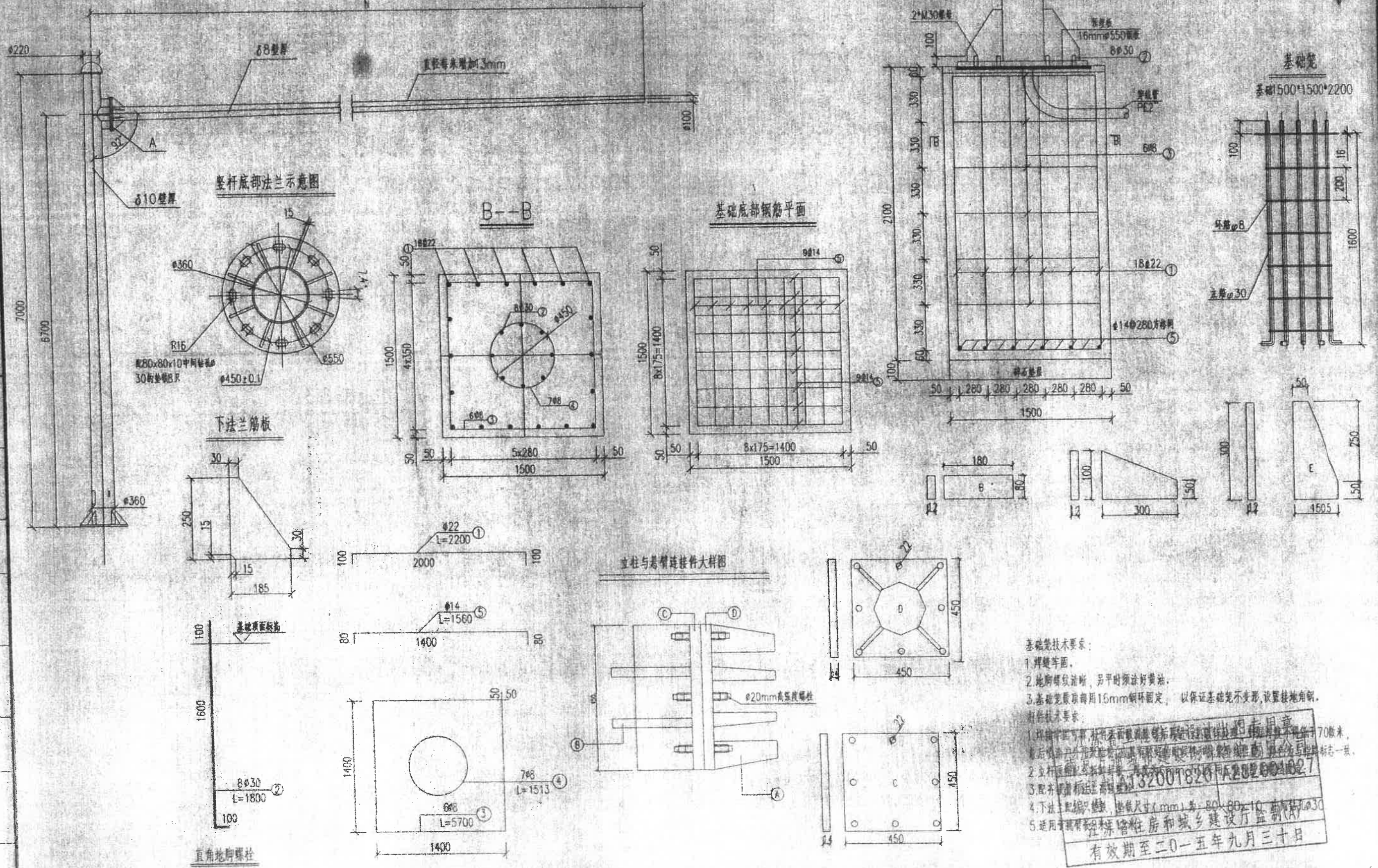
 南京万通城市建设设计咨询有限公司	工程名称	启东市道路交叉口安全交通设施工程	姓名	高琪	姓名	高琪	姓名	高琪	工程编号	W14041	图号	C00000-04
	图纸名称	人行信号灯结构设计图	审核	高琪	设计	高琪	日期	2014.06	比例			



- 说明:
1. 本图均以毫米为单位。
  2. 杆件材料为Q235B钢, 杆件上所有拼缝除标注外余均应密封满焊, 焊缝高度不小于材料厚度。
  3. 下法兰筋板与杆件及法兰之间均为双面焊接。
  4. 杆件表面热镀锌(550g/㎡) 防腐处理(镀锌层厚度0.15~0.18mm厚), 塑料应抗紫外线气候。
  5. 混凝土基础为1000x1000x1800mm(A232001827)
  6. 图中埋置深度为最小埋置深度号 如果基础有裸露则基础高度相应增加。

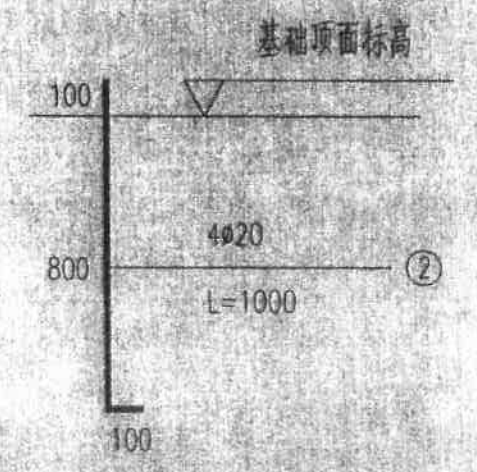
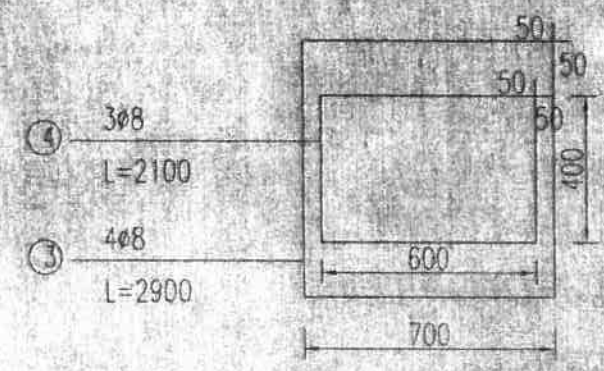
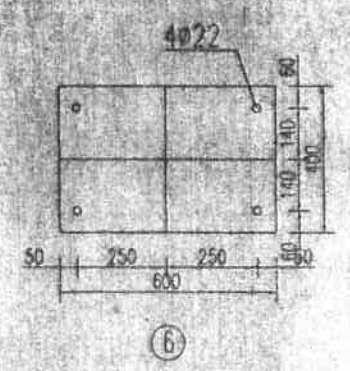
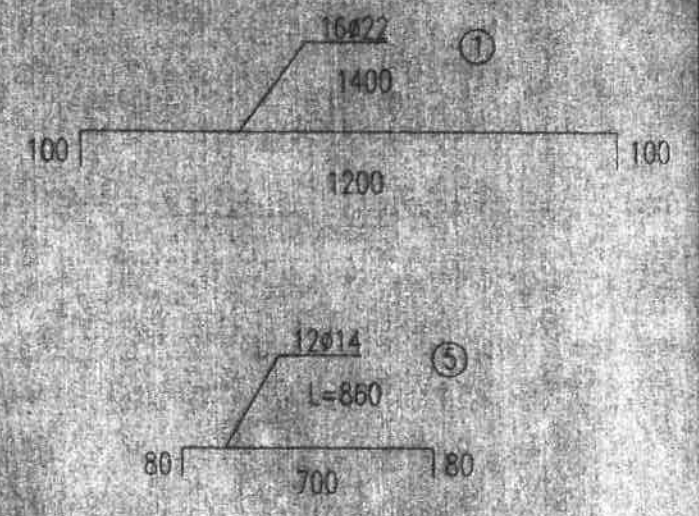
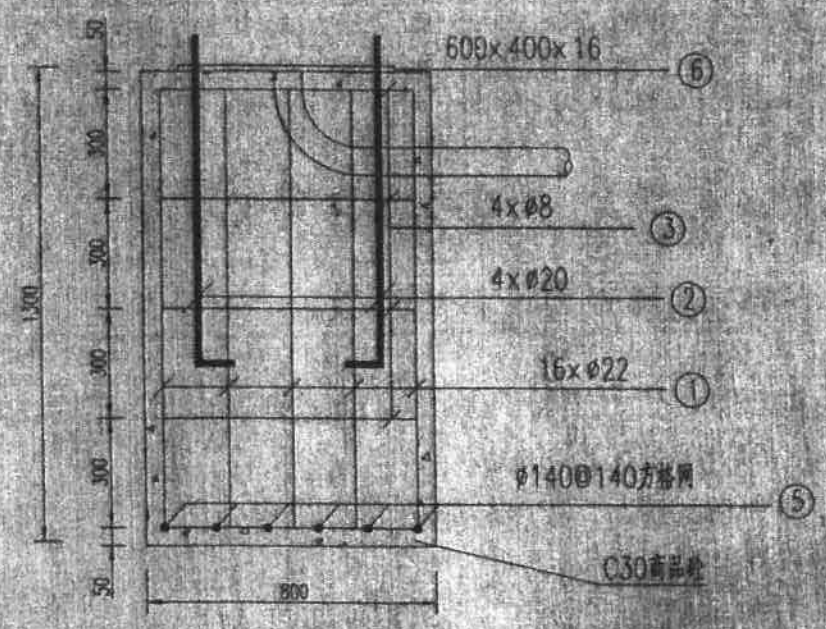
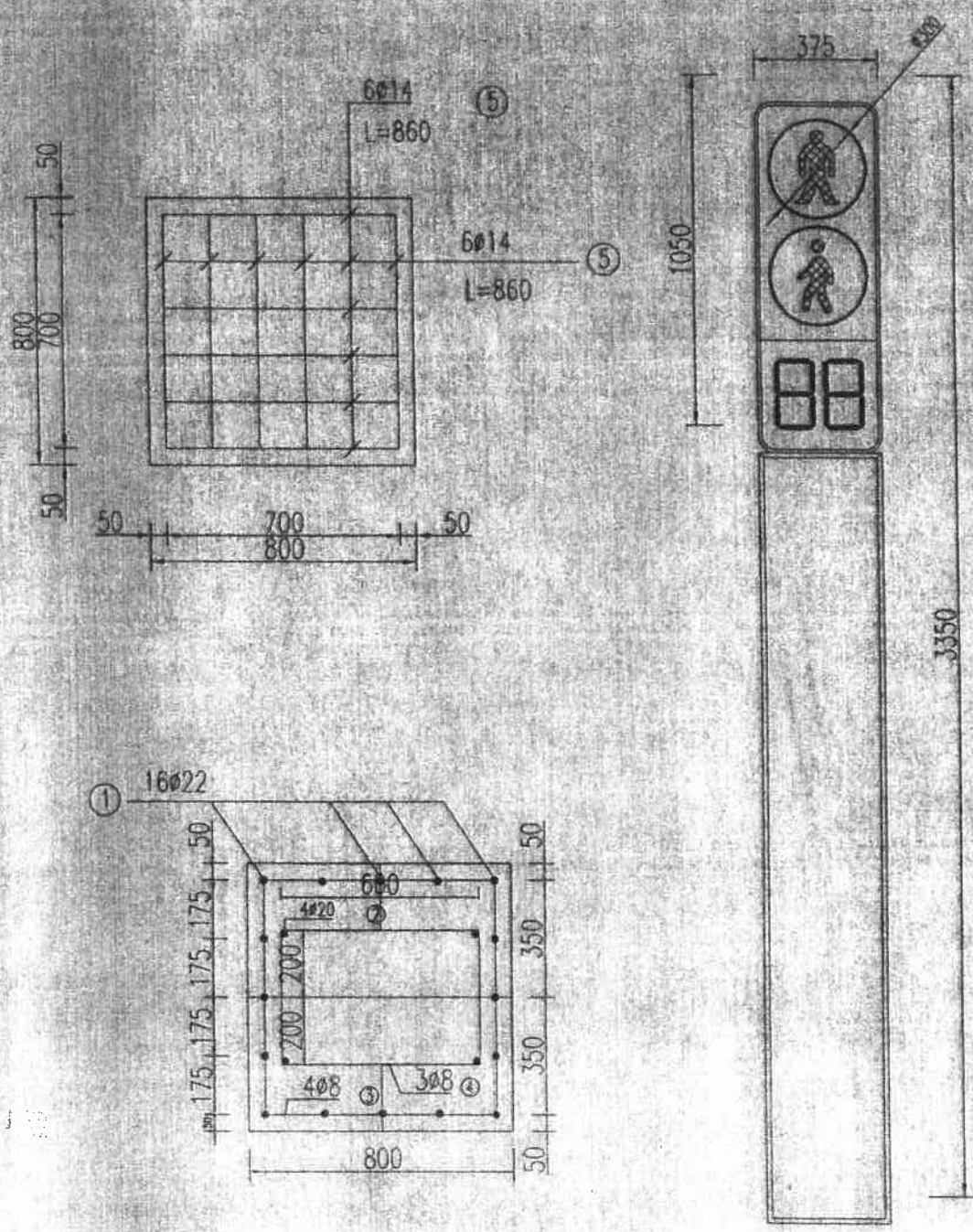
江苏省住房和城乡建设厅监制(A)  
有效期至二〇一五年九月三十日

信号灯杆结构设计图



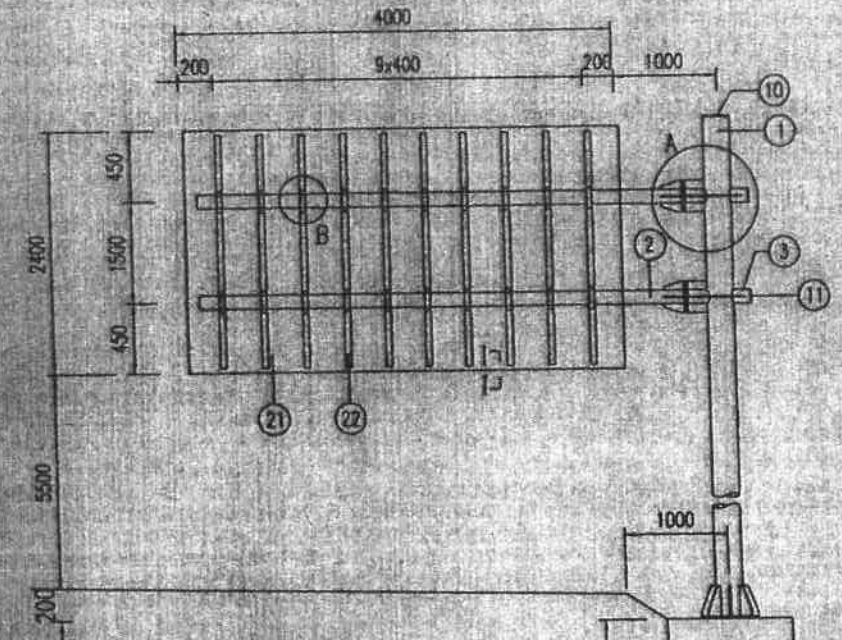
**基础施工技术要求:**  
 1. 焊接表面。  
 2. 防腐防锈处理, 平时须涂好黄油。  
 3. 基础浇筑前用15mm钢环固定, 以保证基础不变形, 设置接地角钢。  
**制作技术要求:**  
 1. 材料合格, 材料表面质量符合相应标准要求。  
 2. 立柱与基础连接件用螺栓连接, 螺栓规格为M20, 长度不小于70mm。  
 3. 立柱与基础连接件用螺栓连接, 螺栓规格为M20, 长度不小于70mm。  
 4. 下法兰与立柱连接, 垫板尺寸(mm)为: 80x80x10, 厚度为30。  
 5. 适用材料应符合《钢筋混凝土结构和砌体工程施工质量验收规范》(GB50204-2002)的要求。  
 有效期至二〇一五年九月三十日

日期	
事由	
工程名称	
设计单位	
审核人	
审核日期	
审核内容	

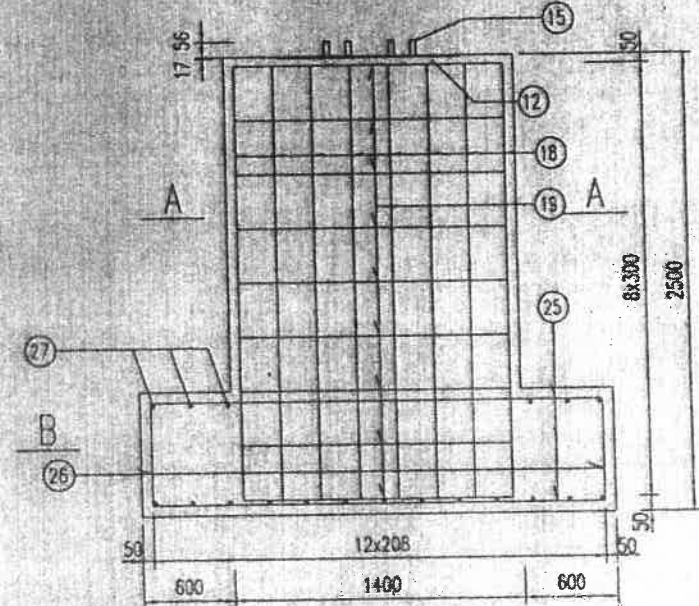


江苏省工程勘察设计出图专用章  
 南京万通城市建设设计咨询有限公司  
 资质证书 A132001820 A232001827  
 江苏省住房和城乡建设厅监制(A)  
 有效期至二〇一五年九月三十日

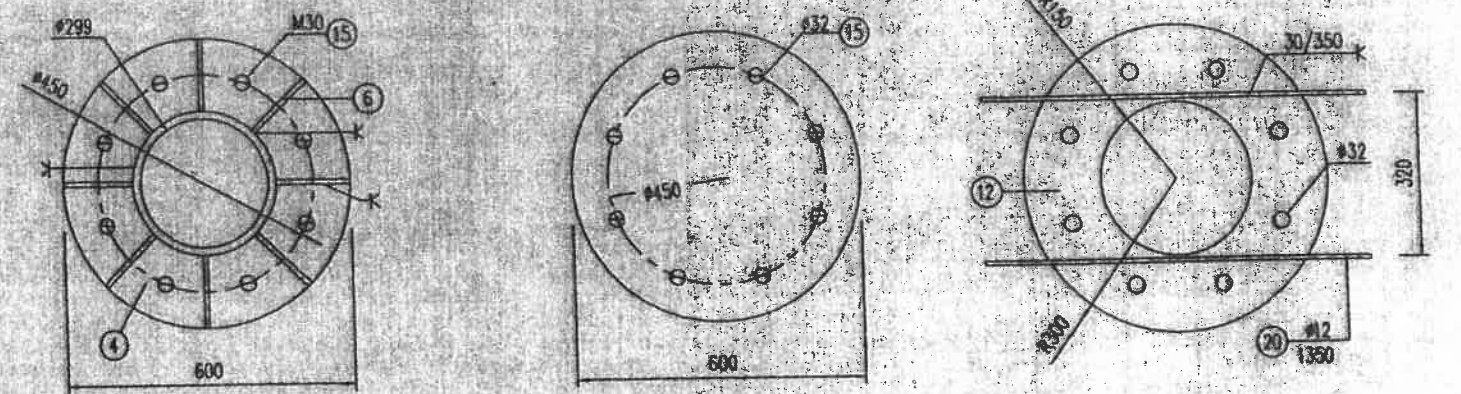
南京万通城市建设设计咨询有限公司	工程名称	启东市道路交叉口安全交通设施工程	审定	李佳	审核	李俊	项目负责	高琪	设计	高琪	复核	高琪	高琪	工程编号	W14041	图号	C0000-05
	图纸名称	一体化人行灯杆件设计图	专业负责	高琪	设计	高琪	设计	高琪	设计	高琪	设计	高琪	设计	比例		日期	2014.06



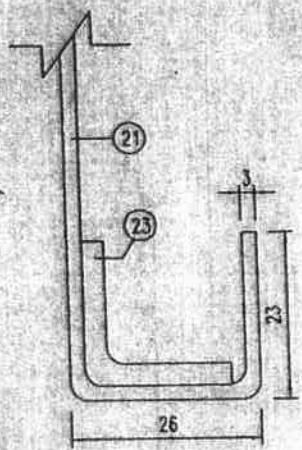
基础钢筋立面 1:35



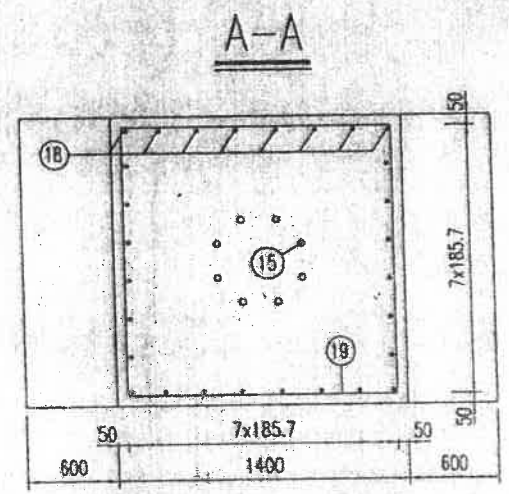
立柱法兰平面 1:15



I-I 1:1

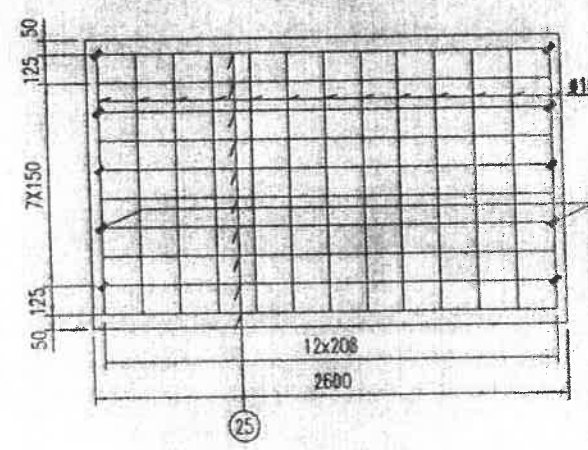


基础钢筋平面 1:35



A-A

B-B

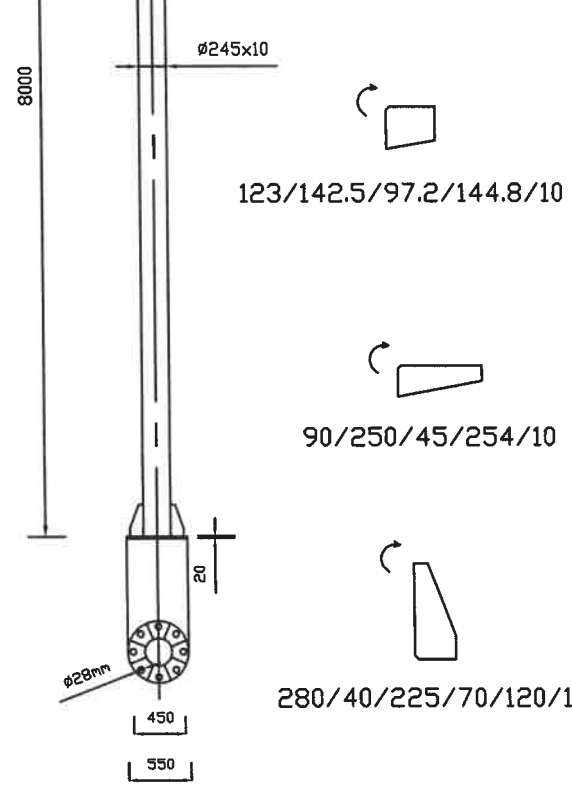
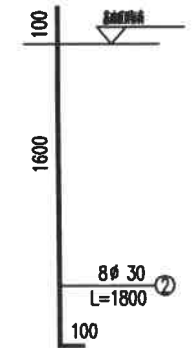
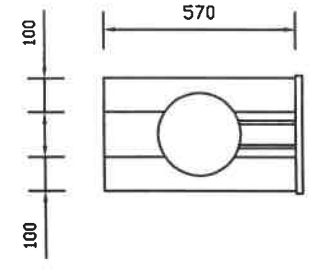
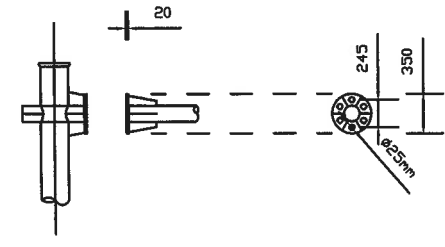
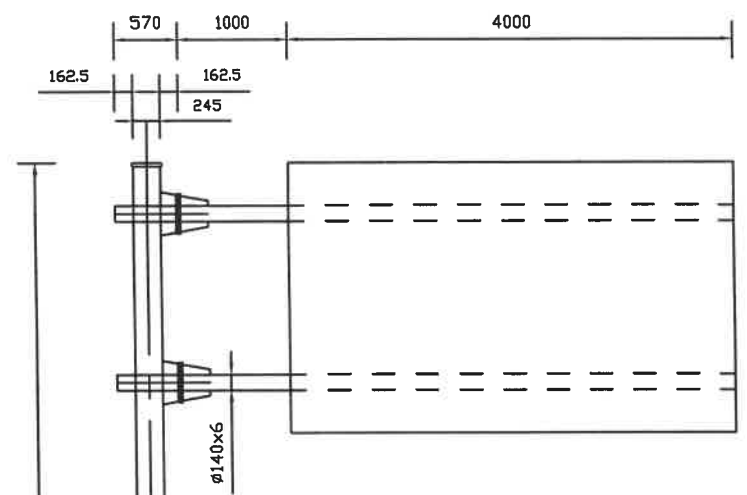


江苏省工程勘察设计出图专用章  
南京万通城市建设设计咨询有限公司  
资质证书 A132006022016011827  
编号  
江苏省住房和城乡建设厅监制(A)  
有效期至二〇一四年九月三十日

1.本图尺寸以毫米计,适用于版面尺寸4000x2400.

工程名称	启东市道路交叉口安全交通设施工程		审定	李佳	审核	李佳	设计	陶明景	工程编号	W14041	图号	C0006-17(1/7)
图纸名称	标志结构设计图		项目负责	高琪	专业负责	高琪	设计	陶明景	比例		日期	2014.06



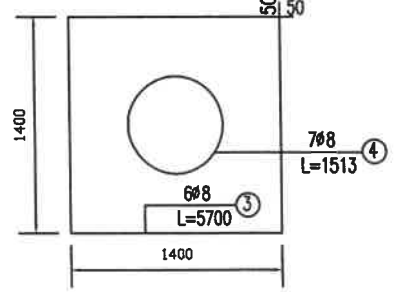
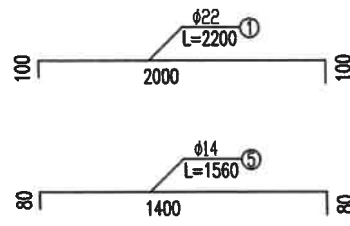
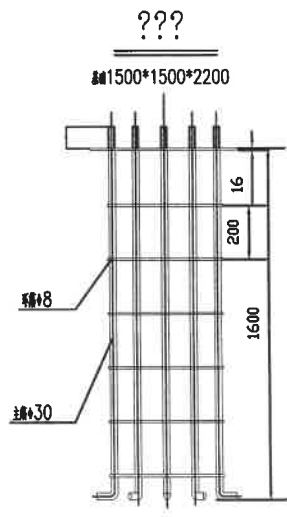
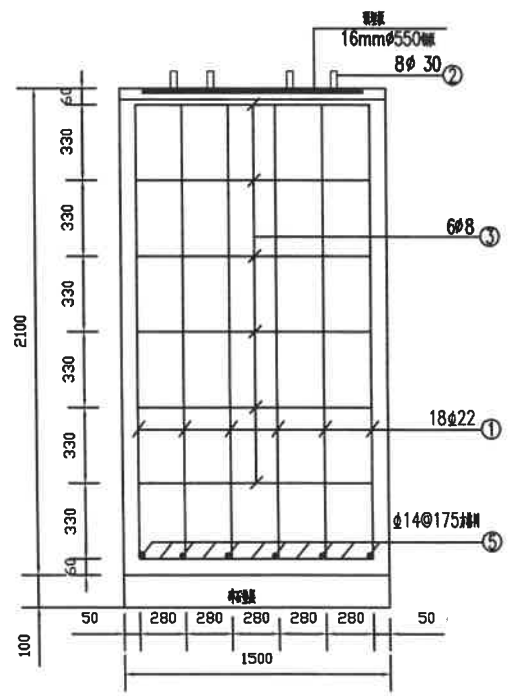
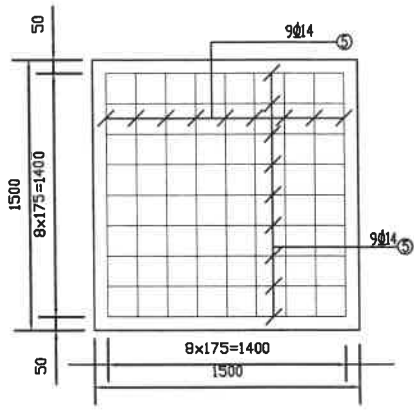
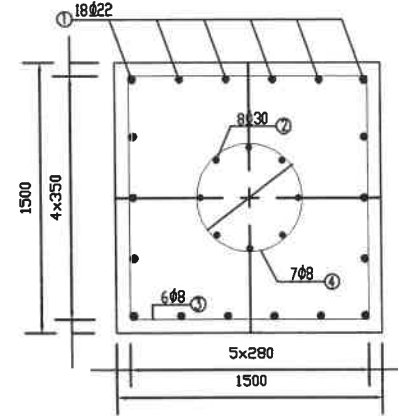


B--B

基础底部钢筋平面

基础钢筋正立面

直角地脚螺栓



启东秦茂交通设施有限公司

项目负责人  
设计

校核  
审核

比例  
日期

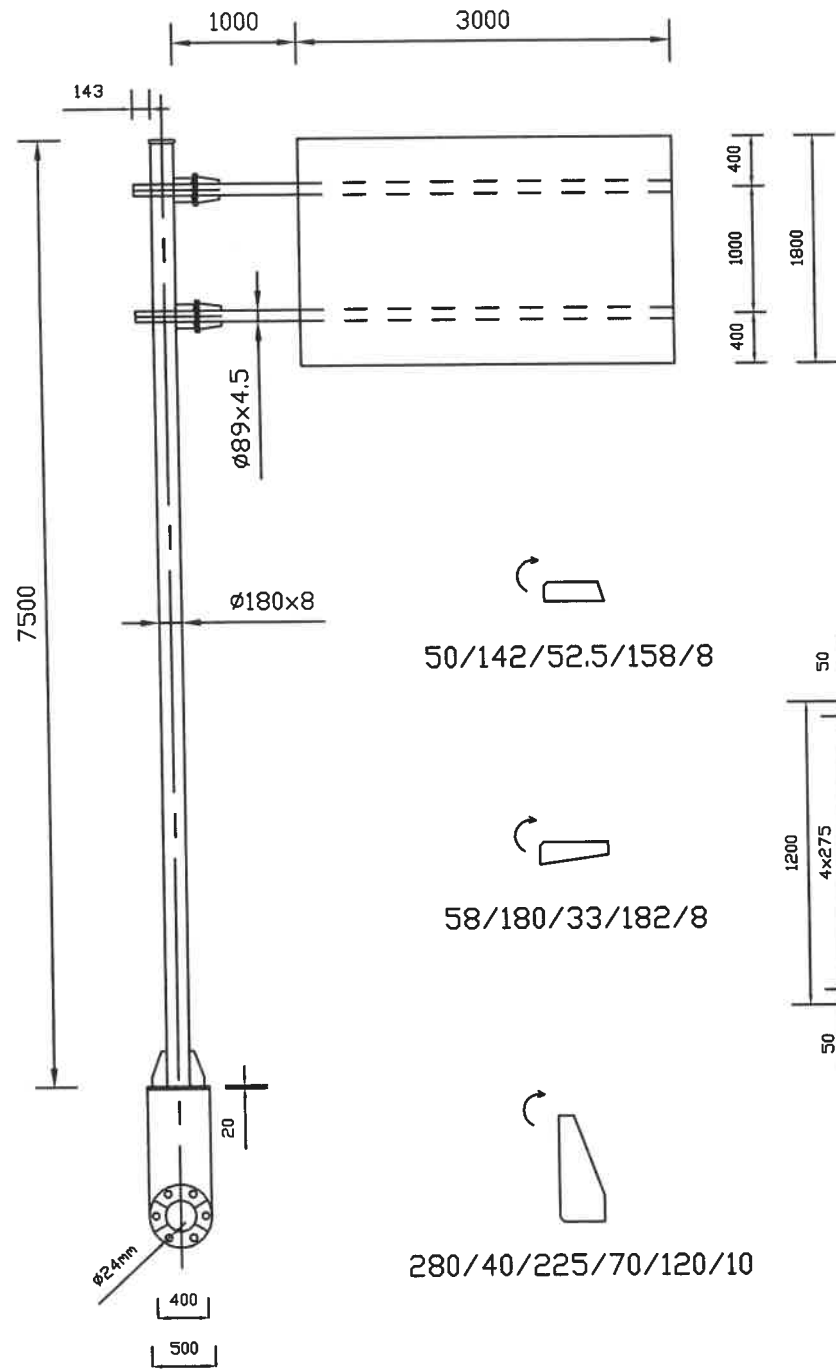
工程名称  
图纸内容

交通安全设施杆件图  
4000\*2400标志牌杆件图

设计阶段  
图号

施工图

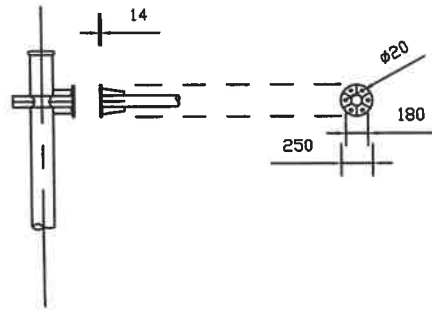




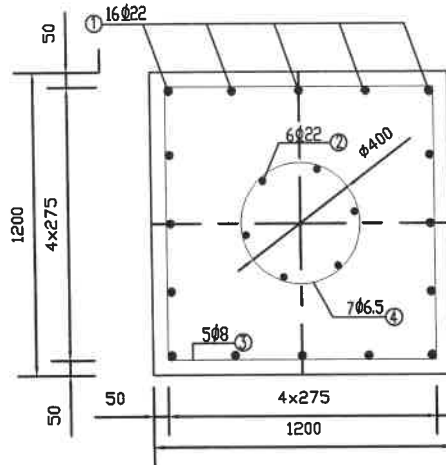
50/142/52.5/158/8

58/180/33/182/8

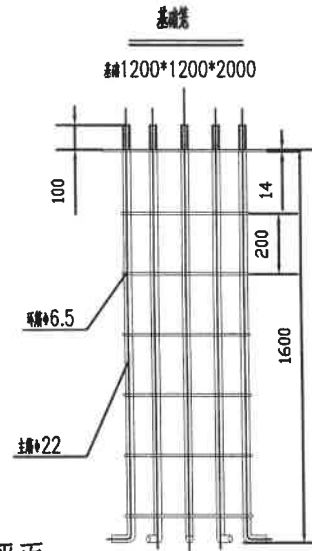
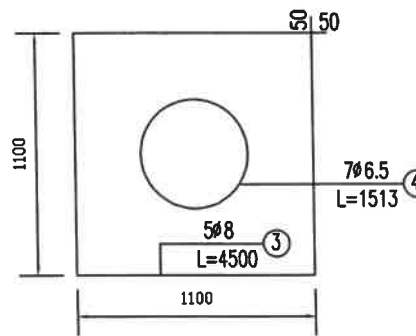
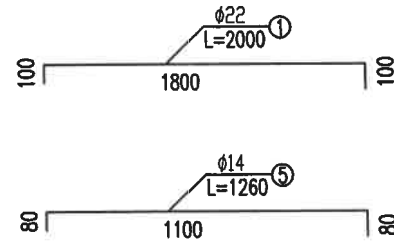
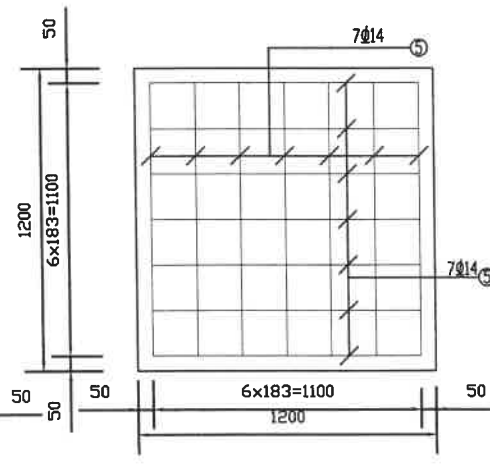
280/40/225/70/120/10



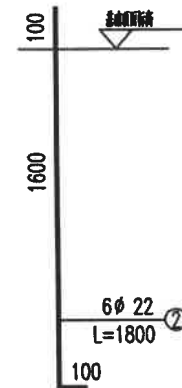
B--B



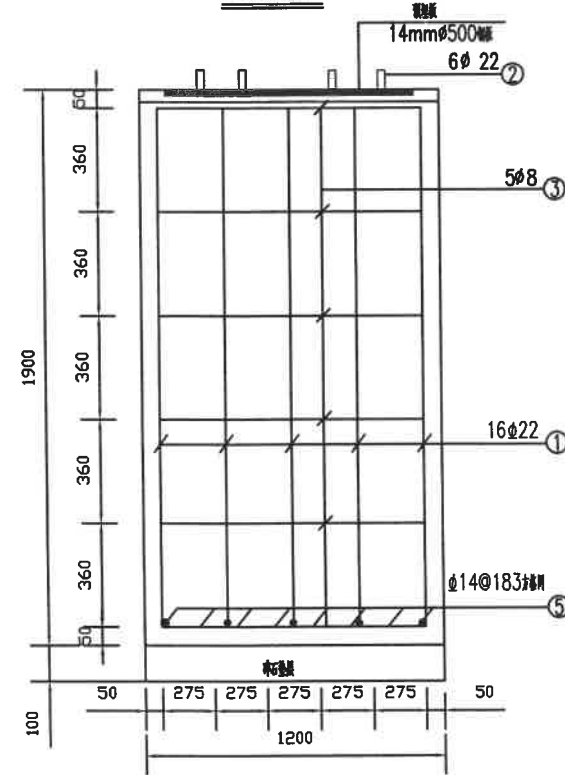
基础底部钢筋平面



直角地脚螺栓



基础钢筋正立面



启东秦茂交通设施有限公司

项目负责人  
设计

李松  
审核

校核  
审核

比例  
日期

2015.9.5

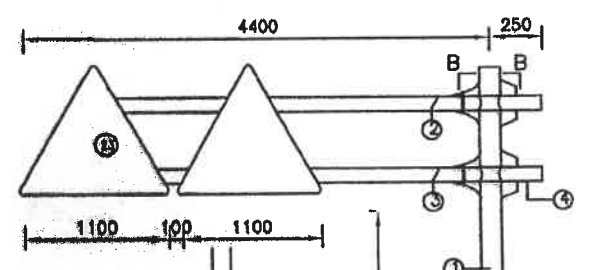
工程名称  
图纸内容

交通安全设施杆件图  
3000\*1800标志牌杆件图

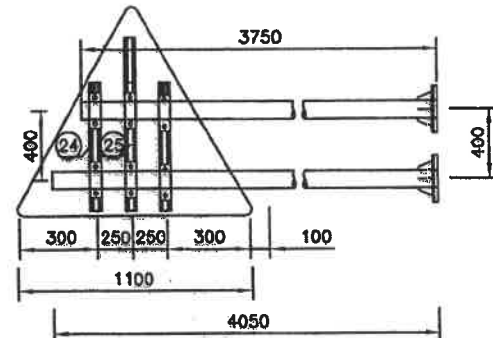
设计阶段  
图号

施工图

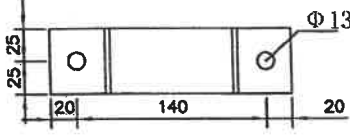
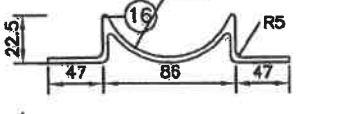
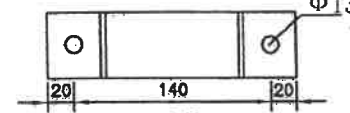
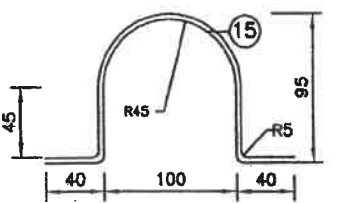
日期 日期 日期 日期 日期 日期 日期 日期 日期 日期



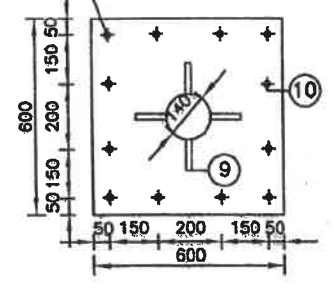
平面配筋图



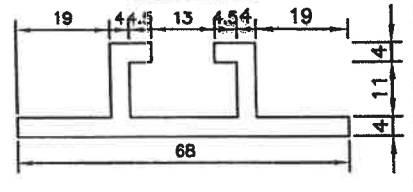
B-B剖面图



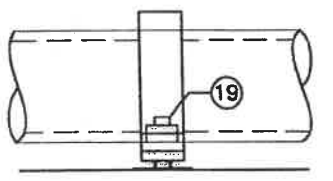
立柱法兰平面



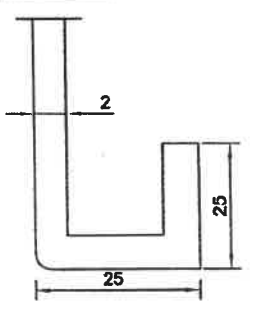
铝合金龙骨截面



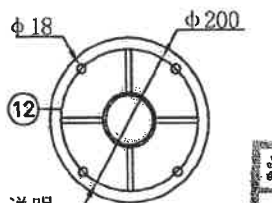
卷边加固



卷边加固



横梁法兰平面

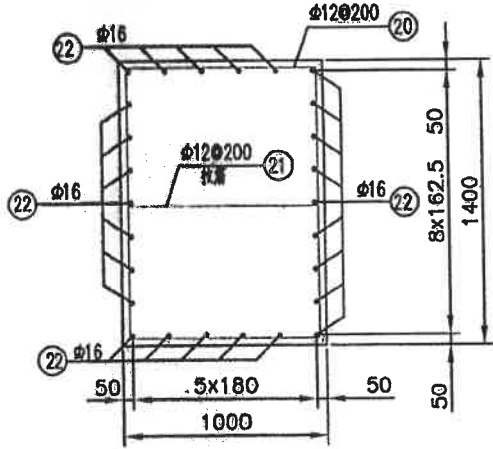


说明:

1. 图中尺寸均以毫米为
2. 标志板与滑动铝槽采用
3. 标志板边缘均应按
4. 钢板全部采用A3钢, 并进行喷塑处理, 喷塑要求见减速让行标志构造图。
5. 焊条采用T42, 底座法兰与地脚螺栓为点焊。
6. 施工遇有平曲线段, 为保证将来安装标志板面与驾驶员的视线垂直, 应对预埋法兰盘参照国际标准进行适当的调整。
7. 标志牌的安装及运输符合GB5768-2009及施工技术规范的要求。

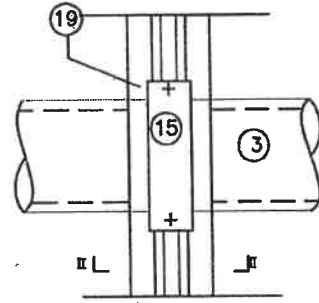
材料数量表

项目类别	材料名称	序号	截面 (mm)	长度 (mm)	数量
金属	热轧无缝钢管	1	Φ140 X8	6700	1
		2	Φ89 X6	3750	1
		3	Φ89 X6	4050	1
		4	Φ89 X6	420	2
	钢板	5	100 X 150 X 8		4
		6	100 X 100 X 8		4
		7	55 X 340 X 8		4
		8	50 X 100 X 8		8
		9	100 X 200 X 10		4
		10	600 X 600 X 16		1
		11	600 X 600 X 5		1
		12	Φ240 X 12		2
		13	Φ140 X 5		1
		14	Φ89 X 5		4
抱箍	15	50 X 5	412	12	
	16	50 X 5	254	12	
钢筋	17	直角地脚螺栓 Q/ZB-185-73	M20	960	12
	18	直角地脚螺栓 Q/ZB-185-73	M16	40	16
钢筋	19	方头螺栓 GB-8-76	M12	35	16
	20	Φ12	4500	8	
	21	Φ12	1000	8	
	22	Φ16	1620	26	
铝合金板 LF2	23	边长 1120 X 2		2	
铝合金龙骨	24		600	4	
	25		800	2	
铝合金沉头螺钉 GB-859-86	26	M4	12	48	
土工	C30 砼 (m <sup>3</sup> )				2.1

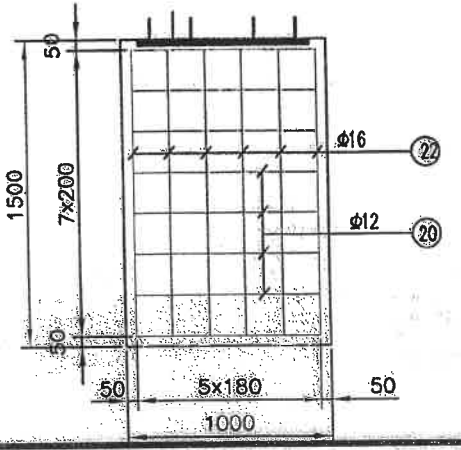
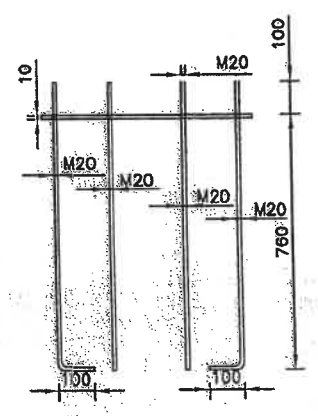


立面配筋图

A大样



直角地脚螺栓

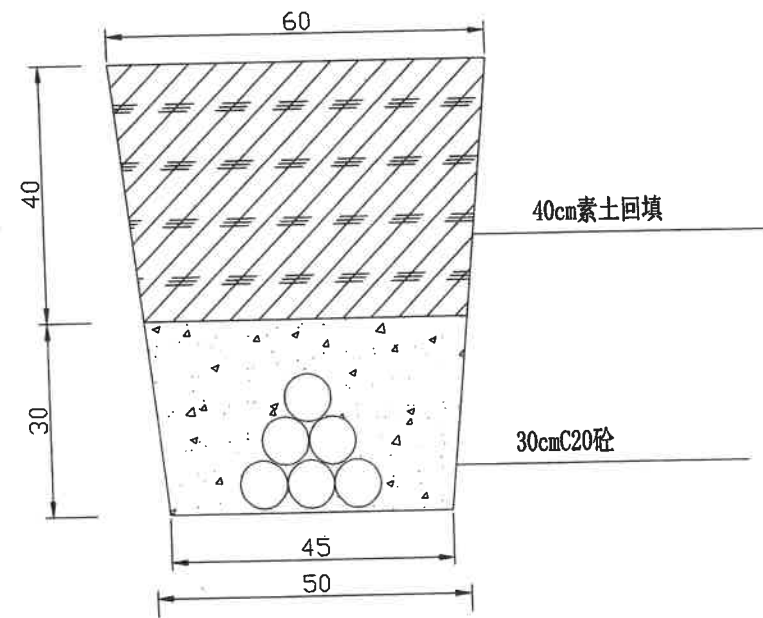


南通市市政工程设计院有限责任公司  
NanTong Municipal Engineering Design Institute., LTD

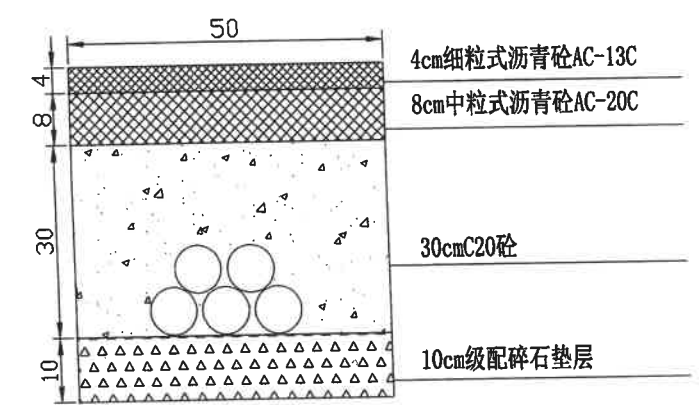
设计证书: 市政专业甲级, 风景园林甲级, 建筑工程乙级 编号 A132002452; A232002459

业主单位	启东市新城建设投资发展有限公司	项目负责人	冒琴	校对	吴建兵	设计编号	07309	设计阶段	施工图
工程名称	启东市和平路(南苑路-紫薇路)工程	专业负责人	徐亚娟	审核	沈子友	专业编号	09S	比例	1:1000
专业工程	交通工程	设计	徐亚娟	审定	沈子友	图纸号码	06-04	日期	2018.09
图名	警告标志构造图	本图须加盖本公司出图印章, 否则一律无效。本图设计内容未经设计许可不得在其他地方使用。如有任何不妥事宜, 请在施工前与设计院沟通, 不得擅自更改尺寸施工。							

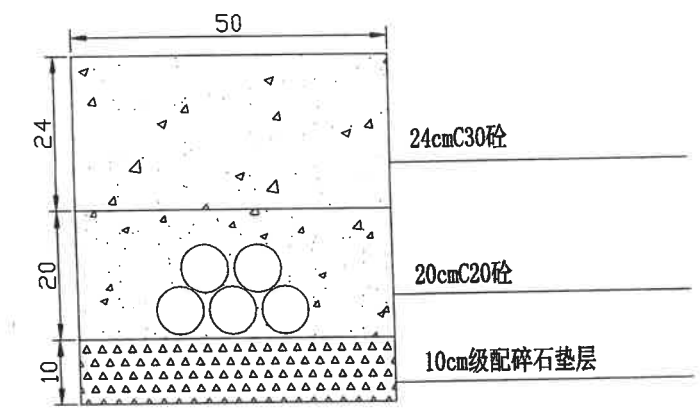




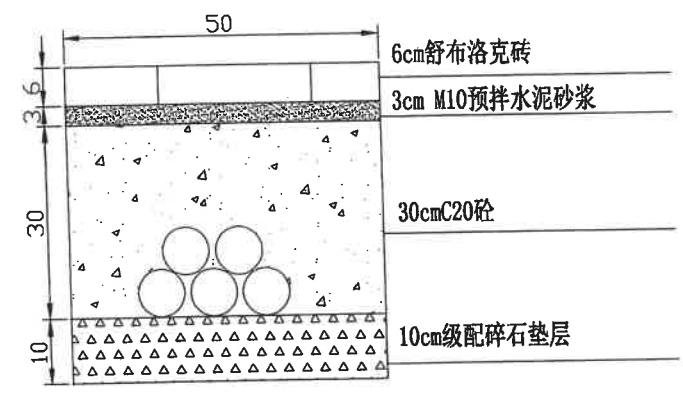
(埋管1-7根)  
素土开挖回填大样图



(埋管1-7根)  
破沥青路面回填大样图



(埋管1-7根)  
破砼路面回填大样图



(埋管1-7根)  
破道板路面回填大样图

注：图例按厘米计

启东秦茂交通设施有限公司	项目负责人	校核	比例	工程名称	设计阶段	施工图
	设计	审核	日期	图纸内容	图号	