

泰州市高港区机关事务管理局  
区级机关综合办公楼配电房扩容改造

泰州开泰电力设计有限公司  
设计证书号 A232016695

该图仅用于工作对接，不作为施工依据  
泰州开泰电力设计有限公司



## 设计说明

## 一、设计依据:

- 《35KV及以下客户端变电所建设标准》DGJ32/J14-2005。
- 《20KV及以下变电所设计规范》GB 50053-2013。
- 《供配电设计规范》GB 50052-2009。
- 《低压配电设计规范》GB 50054-2011。
- 《高压配电装置设计技术规程》DL/T 5352-2006。
- 《建筑设计防火规范》GB 50016-2014。
- 泰州供电公司《供电方案答复单》。

## 二、工程概况:

泰州医药高新技术产业开发区(泰州市高港区)机关事务服务中心区级机关综合办公楼配电房扩容改造项目位于高港区口岸街道金港路8号,原供电容量630KVA,双电源供电。本期申请双电源增容,主电源增容至1630kVA(1000KVA+630KVA),备电源容量维持不变(630KVA)。原低压出线电缆长度不够部分,采用中接头加长。

## 三、负荷估算及等级:

根据泰州医药高新技术产业开发区(泰州市高港区)机关事务服务中心提供的负荷资料,原有出线容量不变,本次预留450KW空调出线1回。

负荷等级为二级负荷。

## 四、计量方式:

高供高计,功率因数考核标准0.85。主供主表执行两部制工商业电价,TV变比为10/0.1kV,精度0.2级,二次绕组容量为15VA,TA变比为100/5,精度0.2S级,二次绕组容量为10VA。备供主表执行两部制工商业电价,TV变比为10/0.1kV,精度0.2级,二次绕组容量为15VA,TA变比为50/5,精度0.2S级,二次绕组容量为10VA。

## 五、负控:

配FKWB82型负荷管理装置,在高压柜内留有安装位置,具体安装由负控人员进行,选择带485接口并符合DL/T-645-2007通讯规约的全电子式电能表,预留负控装置至室外天线通道,不小于50mm,并在屋顶加装 $\Phi$ 30mm防漏钢管,用于固定室外天线。

## 六、设备选型:

- 变压器选用一级能效干式变压器, D, yn11,  $10\pm 2*2.5\%/0.4KV$ ,  $U_k\%=6$ ;
- 10KV高压选用KYN28系列柜。
- 0.4KV低压选用MNS系列柜。
- 直流屏选用DC220V, 40Ah。

## 七、电缆敷设:

高压电缆沿排管埋地辐射。排管深度为700毫米,人行道下时采用 $\Phi$ 200C-PVC管,机动车道下时采用 $\Phi$ 200玻璃钢管。全线混凝土包封。

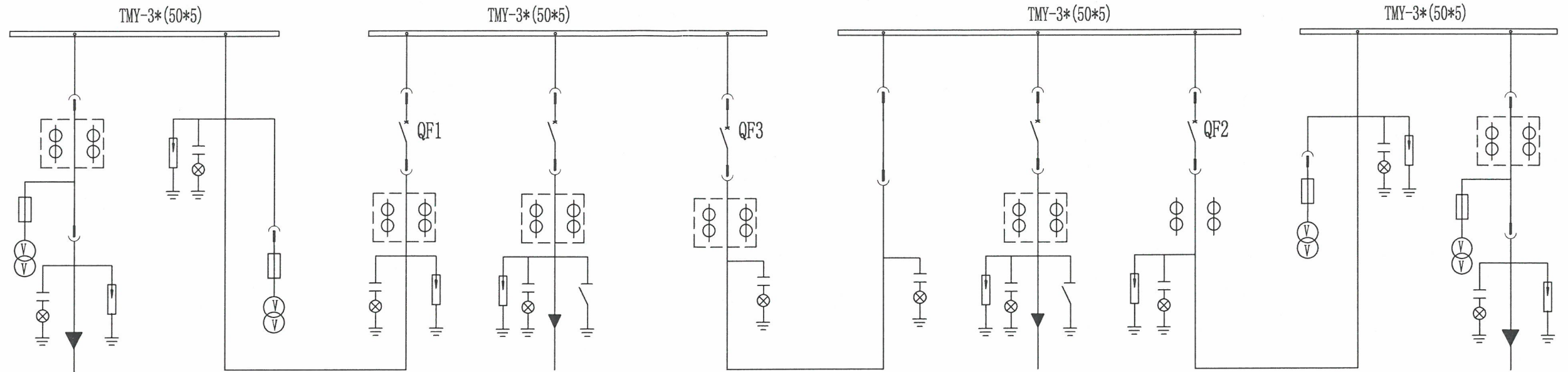
## 八、其他:

接地网、预埋管道、预埋件应与土建同步,施工单位并应进行中间验收,未尽之处按有关规程规定执行。

该图仅用于工作对接,不作为施工依据  
泰州开泰电力设计有限公司

 <b>泰州开泰电力设计有限公司</b> 设计证书号 A232016695		泰州市高港区机关事务服务中心 区级机关综合办公楼配电房扩容改造		工程	施工图	设计阶段
批准		审核		设计说明		
审定		设计				
审核		制图		图号		
日期	2024.10	比例	1:1			
				2024065-P001S--01		

图幅代号 A3+0



序号	H1	H2	H3	H4	H5	H6	H7	H8	H9	H10
型号	KYN28-12	KYN28-12	KYN28-12	KYN28-12	KYN28-12	KYN28-12	KYN28-12	KYN28-12	KYN28-12	KYN28-12
用途	主供计量柜	I段PT柜	主供进线总柜	1#变	母联柜	分段柜	2#变	备供进线总柜	II段母线PT柜	备供计量柜
容量	1630kVA		1630kVA	1000kVA	630kVA		630kVA	630kVA		630kVA
真空断路器			VS1-12/630A 31.5KA	VS1-12/630A 25KA	VS1-12/630A 31.5KA		VS1-12/630A 25KA	VS1-12/630A 31.5KA		
接地开关				JN15-12			JN15-12			
电流互感器	LZZBJ9-10 100/5A 0.2S级, 10VA		LZZBJ9-10 150/5A 0.5/10P20	LZZBJ9-10 75/5A 0.5/10P20	LZZBJ9-10 50/5A 0.5/10P20		LZZBJ9-10 50/5A 0.5/10P20	LZZBJ9-10 75/5A 0.5/10P20		LZZBJ9-10 50/5A 0.2S级, 10VA
电压互感器	JDZ-10 10/0.1KV 0.2级, 15VA	JDZ8-10 10/0.1kV			JDZ-10 10/0.1KV 0.2级				JDZ8-10 10/0.1kV	JDZ-10 10/0.1KV 0.2级, 15VA
熔断器	XRNP-10/0.5A	XRNP-10/0.5A							XRNP-10/0.5A	XRNP-10/0.5A
避雷器	HY5WZ-16.5/45	HY5WZ-16.5/45	HY5WZ-16.5/45	HY5WZ-16.5/45			HY5WZ-16.5/45	HY5WZ-16.5/45	HY5WZ-16.5/45	HY5WZ-16.5/45
传感器	CG-10	CG-10	CG-10	CG-10	CG-10	CG-10	CG-10	CG-10	CG-10	CG-10
联锁			与H6、H11#柜		与H3、H7、H11#柜	与H6#柜		与H3、H6#柜		
电缆	FS-YJV22-8.7/15-3*70			FS-YJV22-8.7/15-3*70			FS-YJV22-8.7/15-3*70			FS-YJV22-8.7/15-3*70
宽*深*高	800*1500*2300	800*1500*2300	800*1500*2300	800*1500*2300	800*1500*2300	800*1500*2300	800*1500*2300	800*1500*2300	800*1500*2300	800*1500*2300
备注										

该图仅用于工作对接, 不作为施工依据  
泰州开泰电力设计有限公司

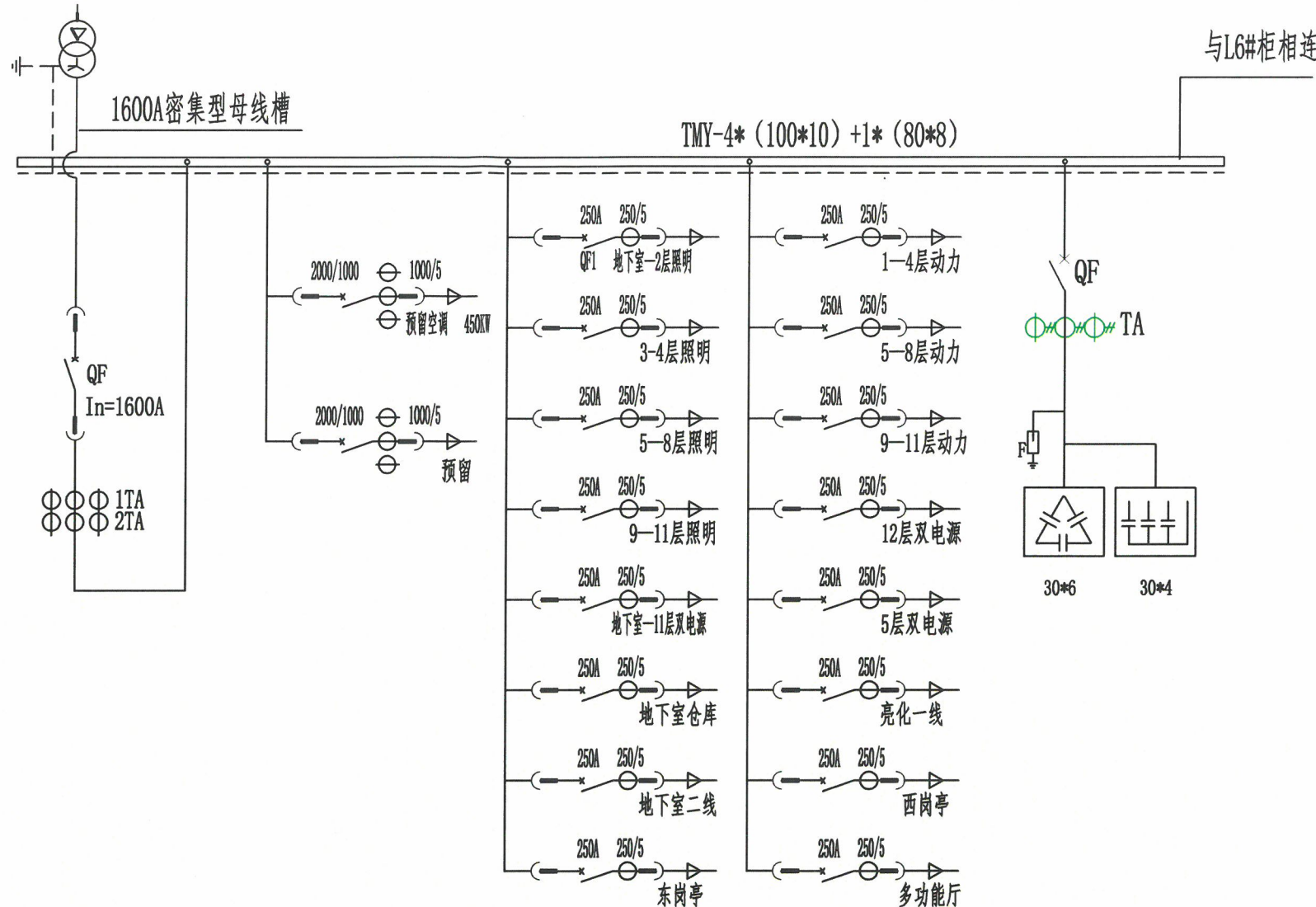
- 说明: 1、本图为高港区机关事务中心变电所高压一次方案图, 主供容量1630KVA (1000KVA+630KVA), 备供容量630KVA (630KVA)。  
2、计量柜与进线总柜联锁, 总柜分合闸位置闭锁相应计量手车电磁锁。备供进线开关QF2和母联开关QF3相互闭锁 (“二合一”), 主供QF1、QF3合, QF2分; 备供QF2合, QF3分。  
3、高压进出线开关采用VS1-12开关, 带定时限过流、速断等保护功能。  
4、高压计量柜应满足加装封印要求, 电流、电压互感器和电能表均装在手车上。在计量仓内应加装AC220V双电源切换作为电表辅助电源。  
5、高、低压柜共预留四轮负控跳闸接点。第一轮跳辅楼办公照明开关, 第二轮跳2#变低压总开关, 第三轮跳H8#柜开关, 第四轮跳H3#柜开关。  
6、负控电源取自线路的PT侧电源, 预留AC220V双电源切换开关, 并注明 “负控电源”。  
7、图纸框线部分为本次改造部分。

<b>泰州开泰电力设计有限公司</b> 设计证书号 A232016695			泰州市高港区机关事务服务中心 区级机关综合办公楼配电房扩容改造		工程	施工图	设计阶段
批准		校核		高压一次系统图			
审定		设计					
审核		制图					
日期	2024.10	比例	1:1	图号	2024065-P001S--02		

未加盖我公司出图专用章者无效

图框代号 A3+0

1#变  
1000KVA, 一级能效  
10±2\*2.5%/0.4KV  
D,yn11; Uk%=6  
IP40; 带温控



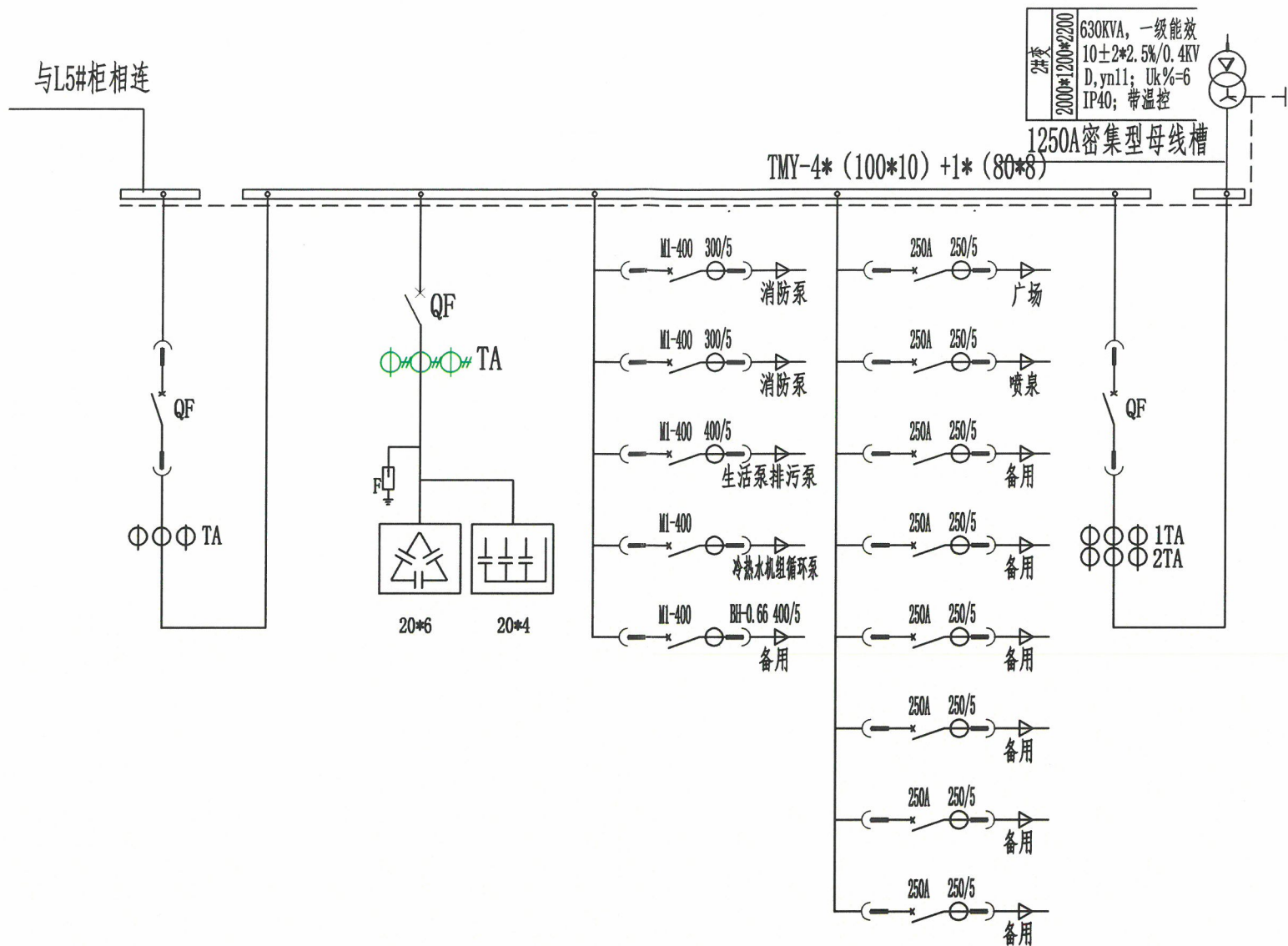
序号	L1	L2	L3	L4	L5
开关柜型号	MNS	MNS	MNS	MNS	MNS
容量	1000KVA (1443A)				300kvar
用途	1#变进线柜	出线柜	出线柜	出线柜	电容补偿柜
主开关	1600A/4P				630A
电流互感器	1500/5				BH-0.66 1000/5
宽*深*高	800*800*2200	600*800*2200	600*800*2200	600*800*2200	1000*800*2200
备注					

该图仅用于工作对接, 不作为施工依据  
泰州开泰电力设计有限公司

- 备注: 1、正常工作时, 两台变压器 (1000KVA+630KVA) 分列运行。当故障或检修时, 一台变压器负担重要负荷要小于该变压器容量负荷, 确认后合母联断路器, 三台开关满足“三合二”闭锁功能。  
2、低压总开关及出线开关预留两轮轮负控跳闸接点。第一轮跳L3#柜QF1开关, 第二轮跳L1#柜总开关。  
3、低压出线容量由用户提供, 低压开关根据出线容量按规定整定。  
4、原低压出线电缆长度不够部分, 采用中间接头加长。

<b>泰州开泰电力设计有限公司</b> 设计证书号 A232016695		泰州市高港区机关事务服务中心 区级机关综合办公楼配电房扩容改造		工程	施工图	设计阶段
批准		校核		低压一次系统图(一)		
审定		设计				
审核		制图		图号	2024065-P001S--03	
日期	2024.10	比例	1:1			

图幅代号 A3+0



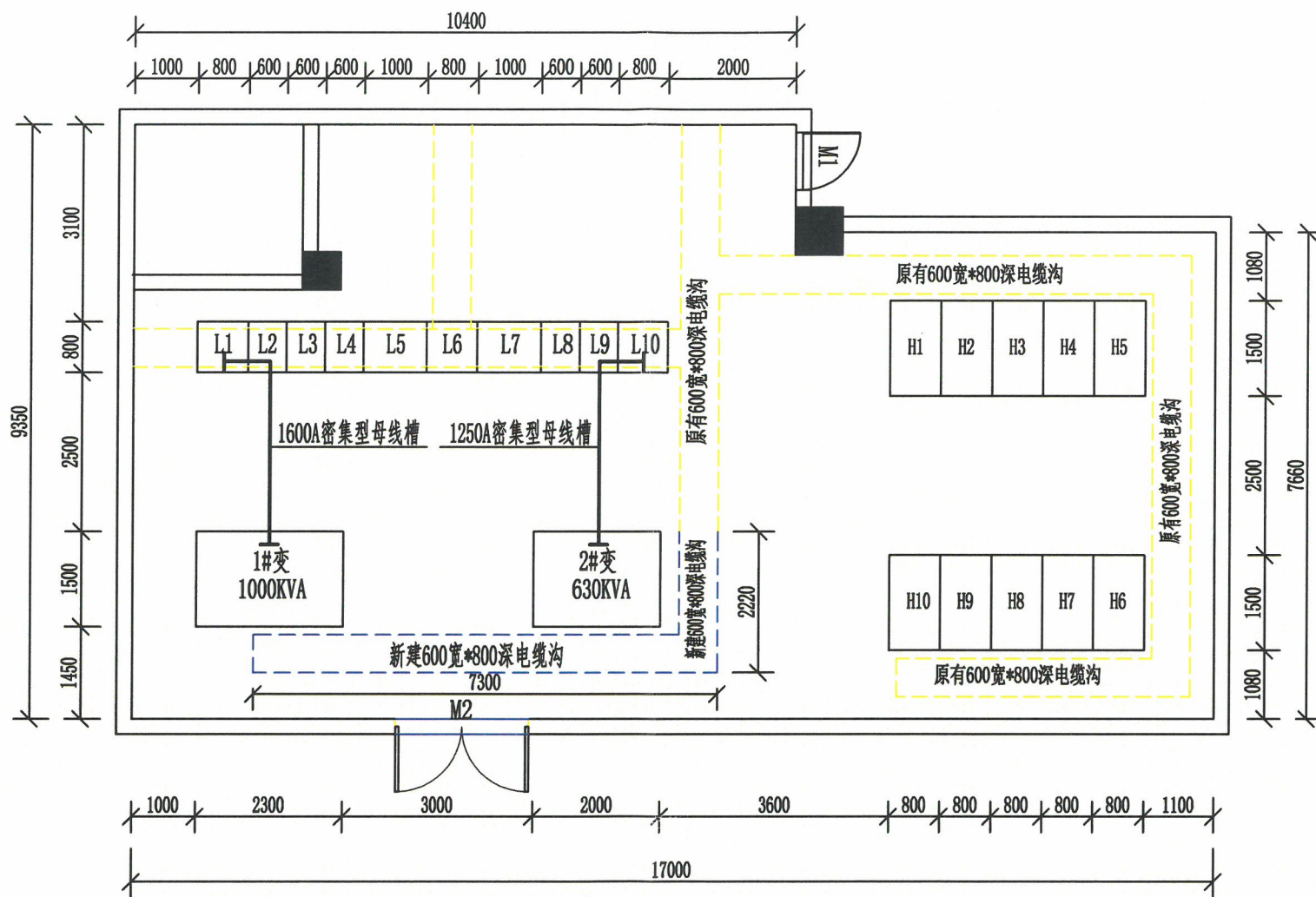
序号	L6	L7	L8	L9	L10
开关柜型号	MNS	MNS	MNS	MNS	MNS
容量	630KVA (909A)	200Kvar			630KVA (909A)
用途	联络柜	电容补偿柜	出线柜	出线柜	2#变进线柜
主开关	1600A/4P				1600A/4P
电流互感器	BH-0.66 1500/5				BH-0.66 1500/5
宽*深*高	800*800*2200	800*800*2200	600*800*2200	600*800*2200	800*1000*2200
备注					

该图仅用于工作对接，不作为施工依据  
泰州开泰电力设计有限公司

- 备注：1、正常工作时，两台变压器（1000KVA+630KVA）分列运行。当故障或检修时，一台变压器负担重要负荷要小于该变压器容量负荷，确认后合母联断路器，三台开关满足“三合二”闭锁功能。  
2、低压总开关及出线开关预留两轮负控跳闸接点。第一轮跳L3#柜QF1开关，第二轮跳L1#柜总开关。  
3、低压出线容量由用户提供，低压开关根据出线容量按规定整定。  
4、原电缆长度不够部分，采用中接头加长。

<b>泰州开泰电力设计有限公司</b> EPDI 设计证书号 A232016695		泰州市高港区机关事务服务中心 区级机关综合办公楼配电房扩容改造		工程	施工图	设计阶段
批准		校核		低压一次系统图(二)		
审定		设计				
审核		制图		图号	2024065-P001S--04	
日期	2024.10	比例	1:1	未加盖我公司出图专用章者无效		

图幅代号 A3+0

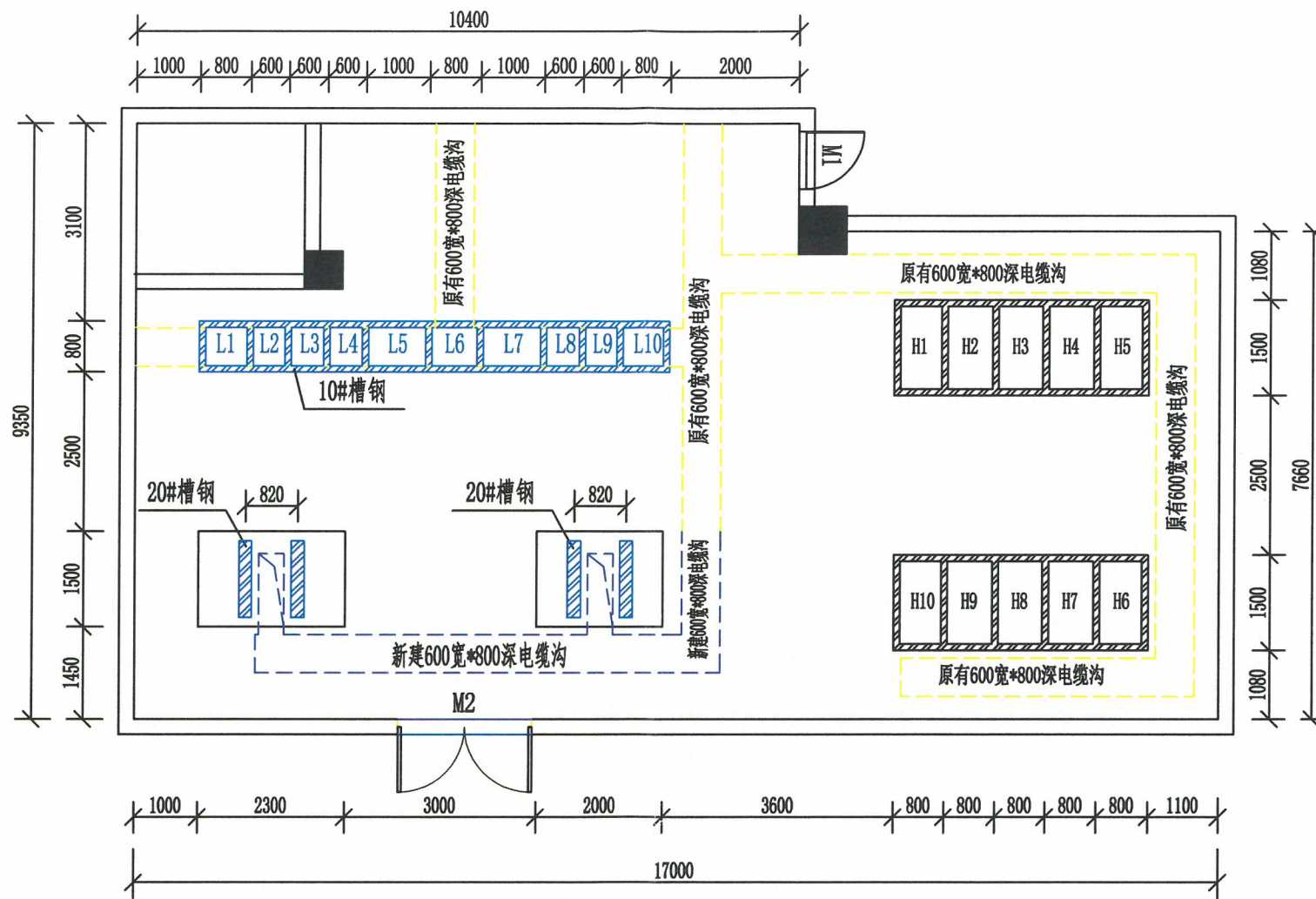


该图仅用于工作对接, 不作为施工依据  
泰州开泰电力设计有限公司

 <b>泰州开泰电力设计有限公司</b> 设计证书号 A232016695		泰州市高港区机关事务服务中心 区级机关综合办公楼配电房扩容改造		工程	施工图	设计阶段
批准		校核		电气设备平面布置图		
审定		设计				
审核		制图		图号	2024065-P001S--05	
日期	2024.10	比例	1:1			

未加盖我公司出图专用章者无效

图幅代号 A3+0



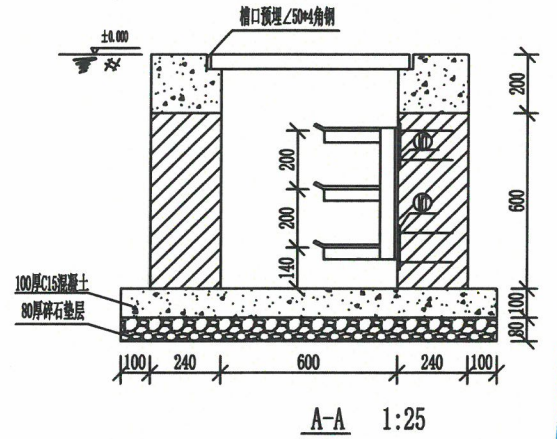
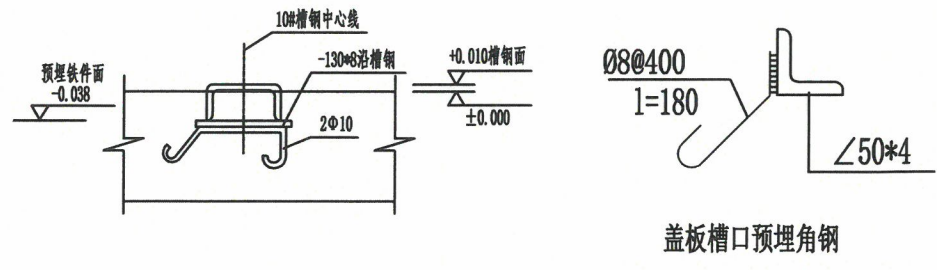
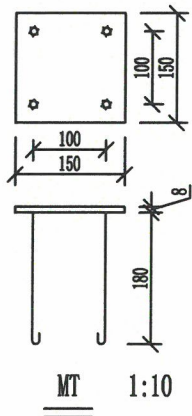
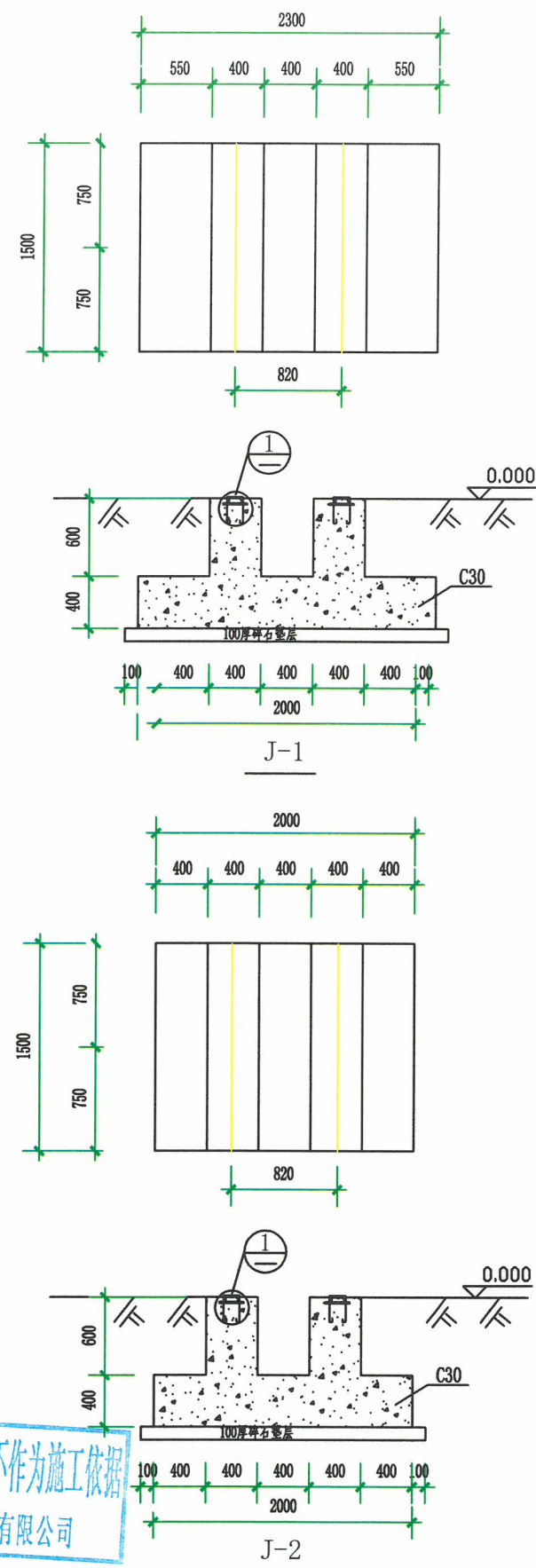
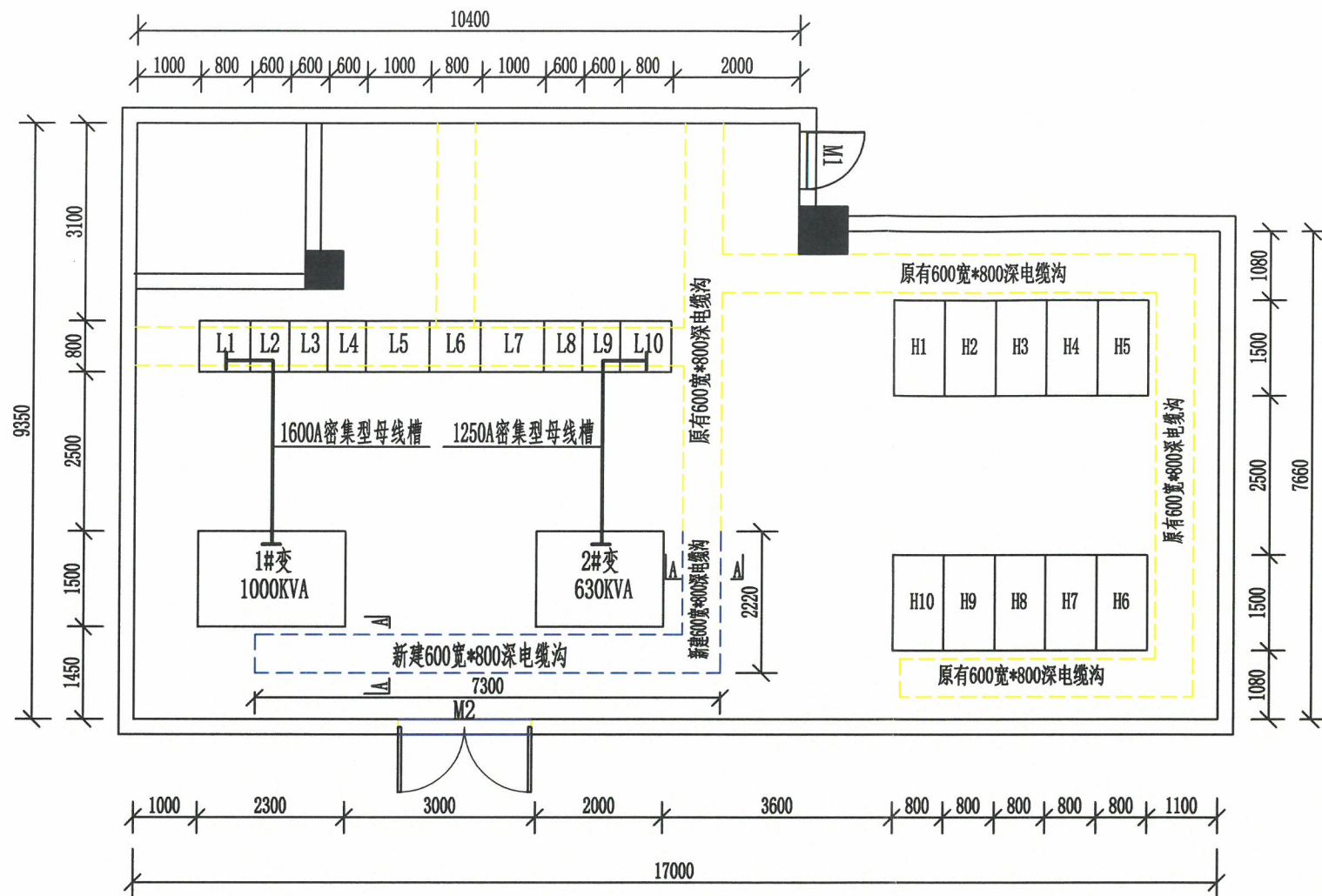
该图仅用于工作对接, 不作为施工依据  
 泰州开泰电力设计有限公司

 <b>泰州开泰电力设计有限公司</b> EPDI 设计证书号 A232016695		泰州市高港区机关事务服务中心 区级机关综合办公楼配电房扩容改造		工程	施工图	设计阶段
批准		校核		槽钢平面布置图		
审定		设计				
审核		制图		图号	2024065-P001S--06	
日期	2024.10	比例	1:1			

未加盖我公司出图专用章者无效



图幅代号 A3+0

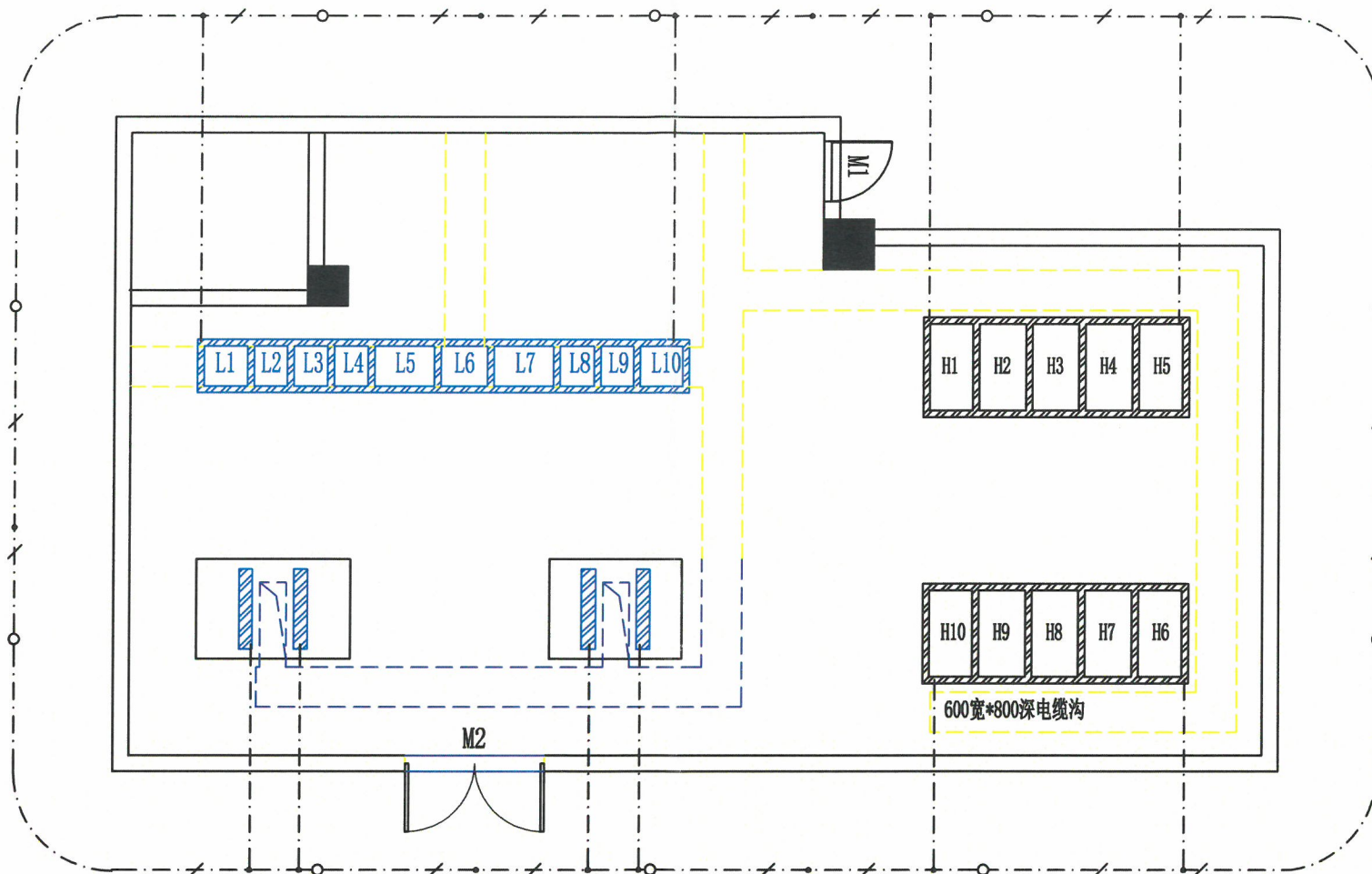


该图仅用于工作对接, 不作为施工依据  
泰州开泰电力设计有限公司

说明: 1、混凝土为C20, 钢筋为I级钢。  
2、预埋槽钢一定要水平, 要求每米允许误差不大于1MM。

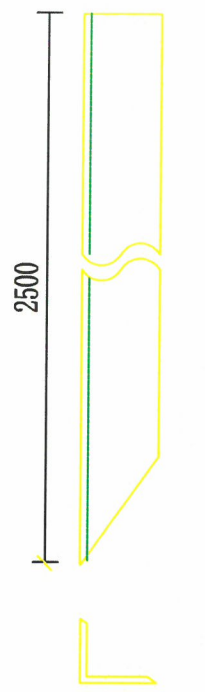
<b>泰州开泰电力设计有限公司</b> EPDI 设计证书号 A232016695		泰州市高港区机关事务服务中心 区级机关综合办公楼配电房扩容改造		工程	施工图	设计阶段
批准		校核		设备基础断面布置图		
审定		设计				
审核		制图		图号	2024065-P001S--07	
日期	2024.10	比例	1:1	未加盖我公司出图专用章者无效		

图幅代号 A3+0

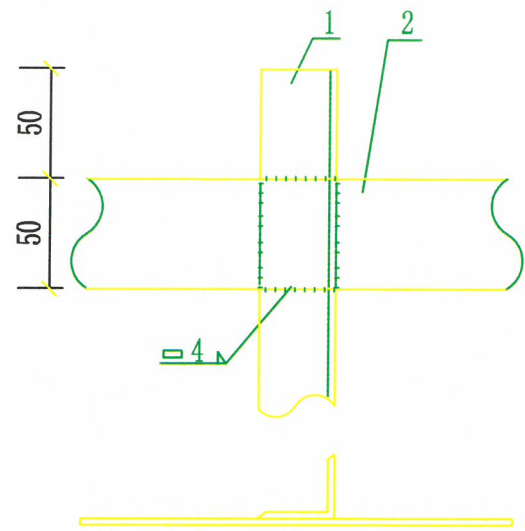


该图仅用于工作对接, 不作为施工依据  
 泰州开泰电力设计有限公司

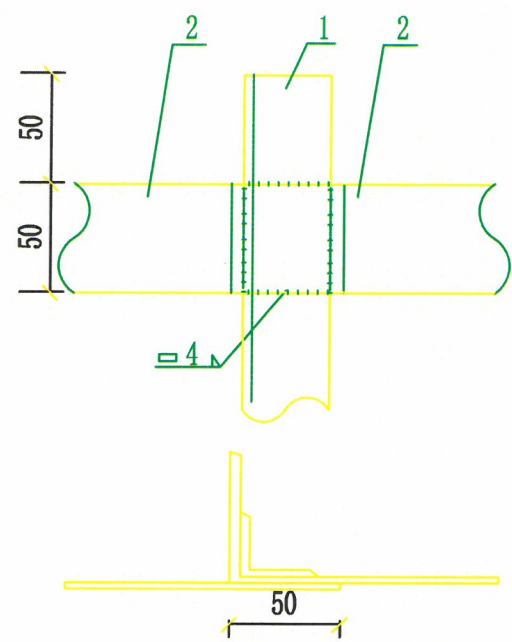
 <b>泰州开泰电力设计有限公司</b> EPDI 设计证书号 A232016695		泰州市高港区机关事务服务中心 区级机关综合办公楼配电房扩容改造		工程	施工图	设计阶段
批准		校核		接地网平面布置图		
审定		设计				
审核		制图		图号	2024065-P001S--08	
日期	2024.10	比例	1:1			



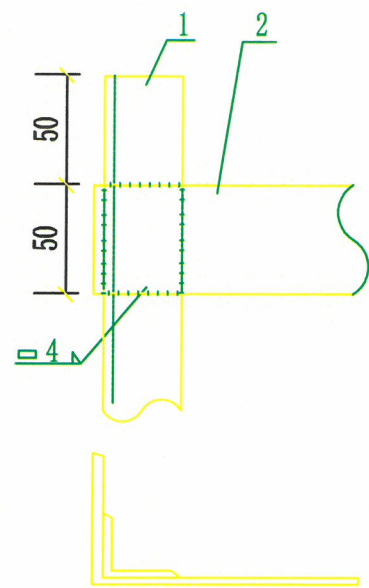
角钢接地体制作图



I型

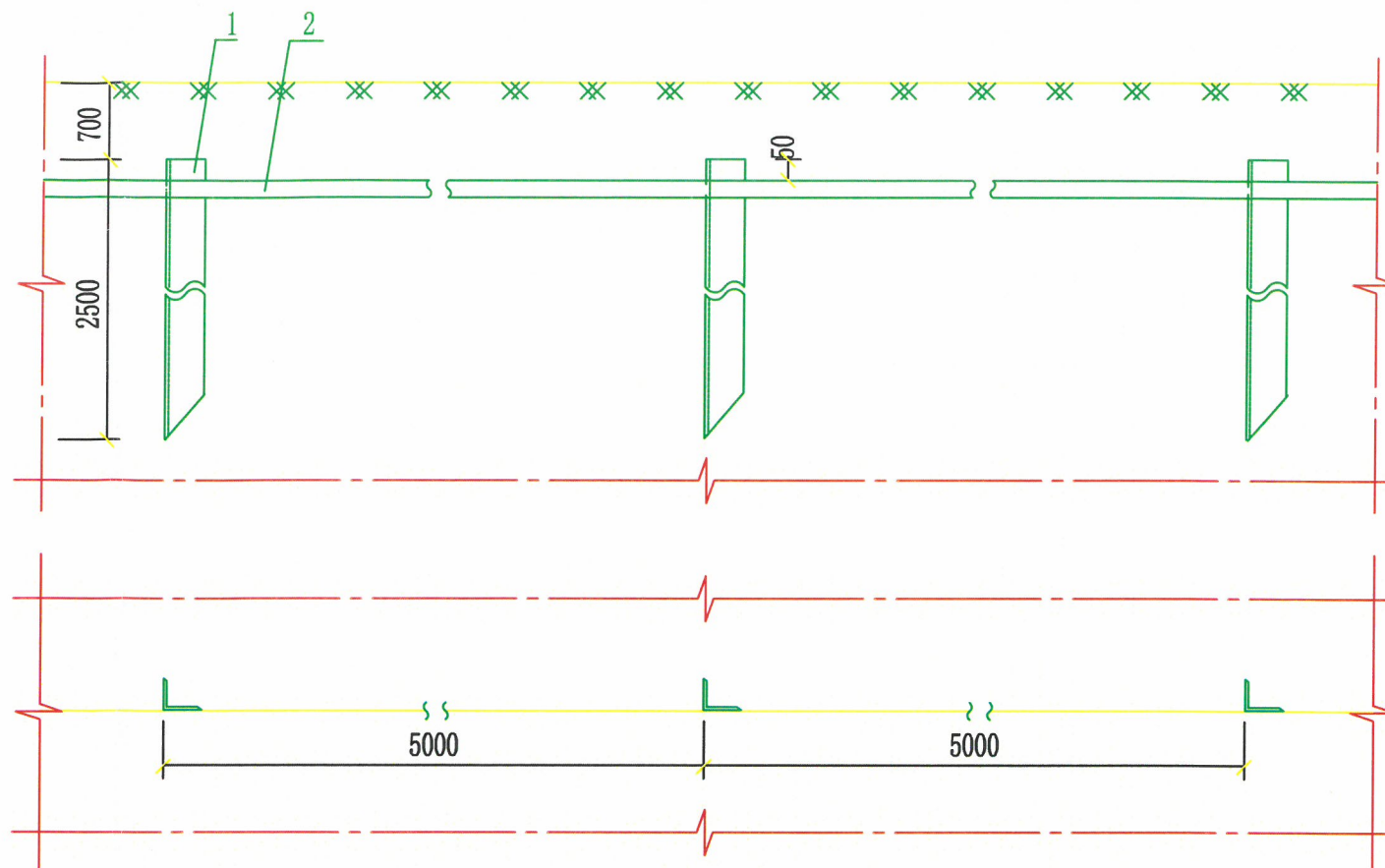


II型

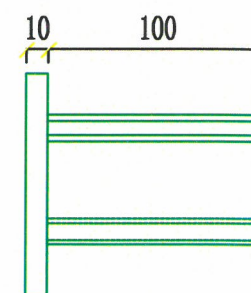
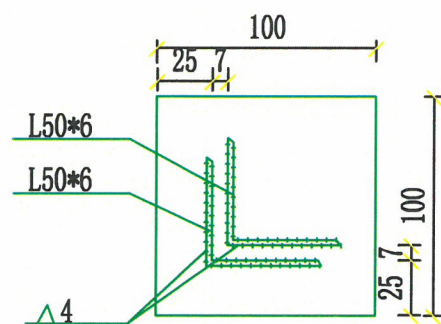


III型

接地体与连接线的连接方式




接地体安装



附注:

- 为了避免将接地体顶部打裂,制成如下图的保护帽,套在顶部施工.

该图仅用于工作对接,不作为施工依据  
泰州开泰电力设计有限公司

 <b>泰州开泰电力设计有限公司</b> EPDI 设计证书号 A232016695		泰州市高港区机关事务服务中心 区级机关综合办公楼配电房扩容改造		工程	施工图	设计阶段
批准		审核		角钢接地体安装图		
审定		设计				
审核		制图		图号	2024065-P001S--09	
日期	2024.10	比例	1:1			