

建筑设计总说明

Table with 4 columns: No., Design Content, Specification Reference, and Notes. It details architectural requirements for a project, including structural standards, material specifications, and construction details.

Table with 4 columns: Professional (专业), Signature (签名), Date (日期). It lists the professional registration information for the design team.

备注栏

Blank area for additional notes or remarks related to the design specifications.

Design Unit Information: 浙江恒欣设计集团 (Zhejiang Hengxin Design Group Co., Ltd.), including address, contact details, and company registration information.

建设单位 (Client): 连云港市连云区宿城街道办事处 (Lianyungang City Lianyun District Shucheng Street Office).

工程名称 (Project Name): 连云港市连云区国家农村产业融合发展示范园公共基础设施建设工程一期 (一期) (Construction Project of Phase I of the Public Infrastructure of the National Rural Industry Integration Demonstration Park in Lianyun District, Lianyungang City).

工程编号 (Project No.): 0571-8782975

出图日期 (Issue Date):

Table with 4 columns: Role (职位), Name (姓名), Signature (签名), Date (日期). It lists the project manager, reviewer, checker, and designer with their respective signatures and dates.

图名 (Title): 南山湾系建筑设计总说明 (General Design Specification for Nanshan Bay Series Architecture Design)

Table with 4 columns: Drawing No. (图号), Version (版次), and Date (日期). It specifies the drawing number as SS-07, version as 1, and the date as 2023.12.22.

Professional Seal and Stamp: 浙江恒欣设计集团股份有限公司 (Zhejiang Hengxin Design Group Co., Ltd.) seal, including registration number A133000517 and date 2023.12.22, supervised by the Zhejiang Provincial Housing and Urban Construction Administration.

电	气	通
建	结	构
会	签	栏

构造做法表

部位	做法名称 适用房间及部位	构造做法	备注	部位	做法名称 适用房间及部位	构造做法	备注	
地面	地砖地面	1	8-10厚地砖,干水泥擦缝	面砖颜色、规格甲方自定。	屋面	1	混凝土瓦	构造详见 : 09J202-1 瓦材加固 和挂瓦条绑牢用双股 18号钢丝把瓦
		2	撒素水泥面(洒适量清水)			2	30X30挂瓦条	
		3	20厚1:2干硬性水泥砂浆结合层			3	30X30(h)@50@水条	
		4	刷素水泥浆一道			4	40内配厚 φ4C20双向细石混凝土 表面加浆抹平 @150钢筋网	
		5	60厚C15混凝土			5	4厚 SBS 卷材防水层	
		6	100厚碎石或碎砖夯实			6	20厚1:3水泥砂浆找平	
		7	素土夯实			7	混凝土现浇板	
内墙	涂料内墙	1	批腻子二道,磨平,面抛光,内墙涂料	墙涂料颜色甲方自定。	地砖踢脚	1	8厚地铺素水泥擦缝	
		2	5厚1:1:4混合砂浆面层			2	5厚1:1水泥细砂结合层	
		3	12厚1:1:6混合砂浆打底			3	12厚1:3水泥砂浆打底	
		4	刷界面处理剂一道			4	刷界面处理剂一道	
平顶	喷涂顶棚	1	喷涂料	墙涂料颜色甲方自定。	散水	1	60厚C15混凝土,撒 1:1水泥砂子, 压实抹光	每隔 6m 设伸缩缝一道,墙身与 散水设 10宽,沥青砂浆嵌实
		2	板底腻子刮平			2	120厚碎石或碎砖垫层	
		3	刷素水泥浆一道(内掺建筑漆)			3	素土夯实,向外坡 4%	
		4	现浇钢筋混凝土板清理板面					
外墙	涂料外墙	1	喷涂外墙涂料	外墙涂料颜色甲方自定。	坡道	1	10厚防滑地砖(带防滑条)	
		2	6厚1:2.5水泥砂浆粉面			2	8厚1:1水泥细砂浆结合层	
		3	15厚1:3水泥砂浆打底			3	20厚1:3水泥砂浆找平	
		4	刷界面处理剂一道			4	素水泥浆一遍	
	面砖外墙	1	1:1水泥砂浆勾缝	5		70厚C15混凝土		
		2	贴8~10厚外墙饰面砖,在砖粘贴面上随贴随刷一遍混凝土	6		200厚碎石或碎砖石,灌 1:5水泥砂浆		
		3	6厚1:2.5水泥砂浆(内掺建筑胶)	7		素土夯实		
		4	12厚1:3水泥沙井打底扫毛					

门窗表

类型	设计编号	洞口尺寸 (mm)	数量	备注
普通门	M12	1200X2400	2	成品防盗门(乙级)
普通窗	C1218	1200X1800	20	成品铝合金窗(外设防盗网)

注: 1.玻璃为防火玻璃。
2.门窗表仅供参考,门窗洞口尺寸及数量均以实际为准。外门窗框料根据甲方要求选用。
3.门窗安装强度应满足其强度、热工、声学及安全性等技术要求。

设计单位

 建筑行业(建筑工程)甲级 A133000517
 市政行业专业乙级 A233000514
 风景园林工程设计专项甲级 A133000517
 岩土工程(勘察)甲级 B133000517
 岩土工程(设计)乙级 B233000514
 城乡规划编制 浙自资规乙字22330003号

浙江恒欣设计集团 股份有限公司

ZHEJIANG HENGXIN DESIGN GROUP CO., LTD.

嘉兴市南湖区金港路35号(亚太路交叉口)恒欣大厦8楼
 THE 8TH FLOOR HENGXIN MANSION35 JINGANG RD. JIAXING ZH
 网址: WWW.SQHX.COM
 全国服务热线: 400-9006561
 区域服务电话: 0571-87829750

建设单位
 连云港市连云区宿城街道办事处

工程名称
 连云区国家农村产业融合发展示范园公共基础设施
 建设工程一期(修建蓄水池及沟渠整治、修建泵房)

子项
 修建蓄水池及沟渠整治、修建泵房
 (乌龙沟、高庄、东崖屋等片区)

工程编号	
出图日期	
签名	日期

项目经理		
项目负责人	袁晓忠	
审定	邱凌燕	
审核	袁晓忠	
专业负责人	袁晓忠	
校对	鲁晓莉	
设计	章文杰	
绘图	章文杰	

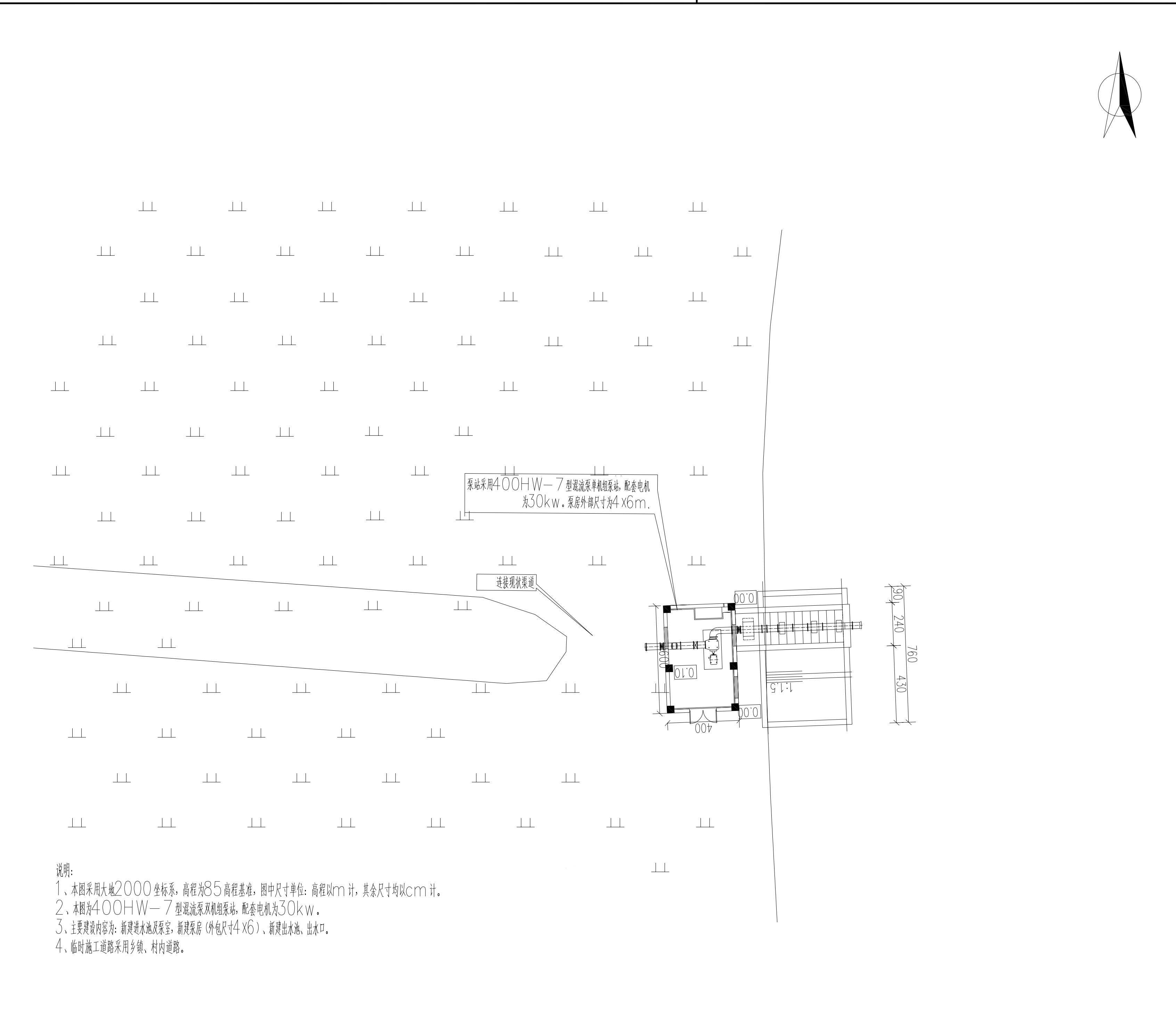
图名
 南山湾泵房构造做法表

图号	SS-08	版次	1
----	-------	----	---

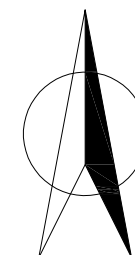
执业专用章(按规定加盖)

浙江恒欣设计集团股份有限公司
 建筑行业(建筑
 工程)甲级(有效期
 至2028年12月22日) ★NO:A133000517
 浙江省住房和城乡建设厅监制

电	气	通
建	结	构
会	签	栏



- 说明:
- 1、本图采用大地2000坐标系, 高程为85高程基准, 图中尺寸单位: 高程以m计, 其余尺寸均以cm计。
 - 2、本图为400HW-7型混流泵双机组泵站, 配套电机为30kw。
 - 3、主要建设内容为: 新建进水池及泵室, 新建泵房(外包尺寸4x6)、新建出水池、出水口。
 - 4、临时施工道路采用乡镇、村内道路。



设计单位

浙江恒欣设计集团
Zhejiang Hengxin Design Group

建筑行业(建筑工程)甲级 A133000517
市政行业专业乙级 A233000514
风景园林工程设计专项甲级 A133000517
岩土工程(勘察)甲级 B133000517
岩土工程(设计)乙级 B233000514
城乡规划编制 浙自资规乙字22330003号

**浙江恒欣设计集团
股份有限公司**

ZHEJIANG HENGXIN DESIGN GROUP CO., LTD.

嘉兴市南湖区金港路35号(亚大路交叉口)恒欣大厦8楼
THE 8TH FLOOR HENGXIN MANSION 35 JINGANG RD. JIAXING ZH
网址: WWW.SQHX.COM
全国服务热线: 400-9006561
区域服务电话: 0571-87829750

建设单位
连云港市连云区宿城街道办事处

工程名称
连云区国家农村产业融合发展示范园公共基础设施建设一期(修建蓄水池及沟渠整治、修建泵房)

子项
修建蓄水池及沟渠整治、修建泵房
(乌龙沟、高庄、东崖屋等片区)

工程编号

出图日期

签名	日期
----	----

项目经理

项目负责人 袁晓忠 *袁晓忠*

审定 邱凌燕 *邱凌燕*

审核 陆伟明 *陆伟明*

专业负责人 杨建中 *杨建中*

校对 杨建中

设计 李卫国 *李卫国*

绘图 李卫国 *李卫国*

图名
平面布置图

图号	SS-01	版次	1
----	-------	----	---

执业专用章(按规定加盖)

未盖出图专用章无效

浙江恒欣设计集团股份有限公司

建筑行业(建筑工程)甲级(有效期至2028年12月22日) NO:A133000517

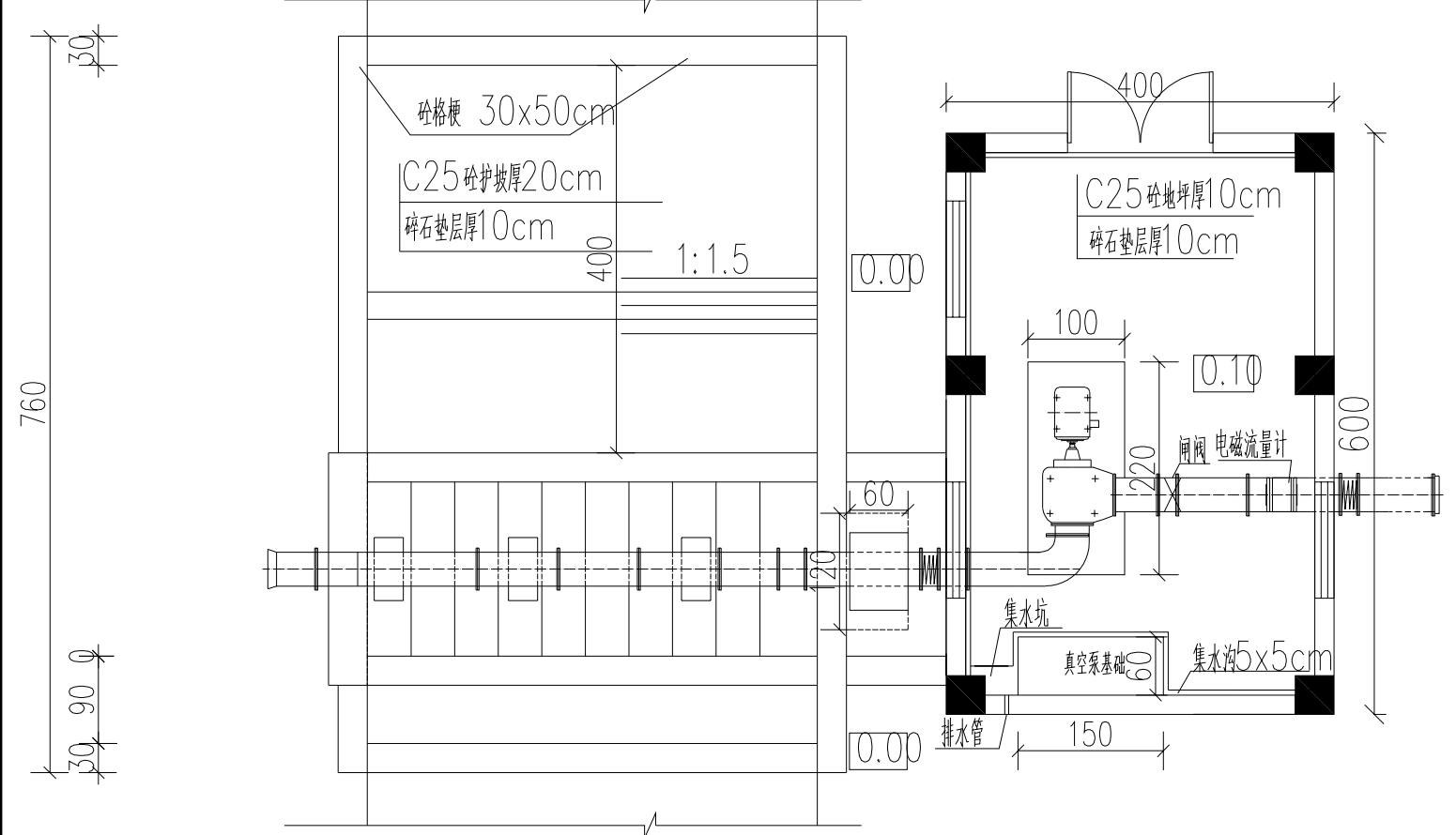
浙江省住房和城乡建设厅监制

浙江恒欣设计集团
ZHEJIANG HENGXIN DESIGN GROUP

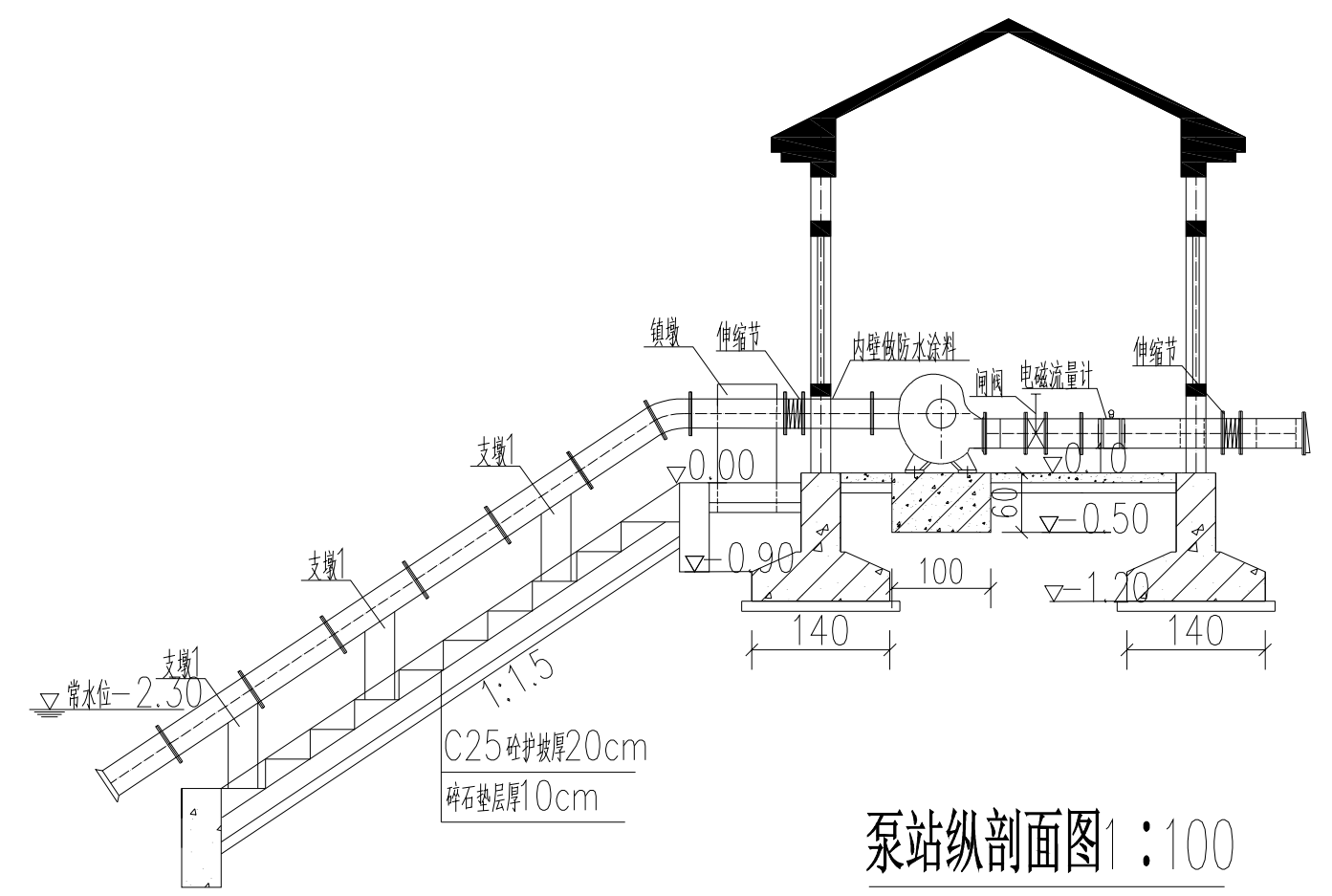
电气
暖通

建筑
结构
给排水

会签栏



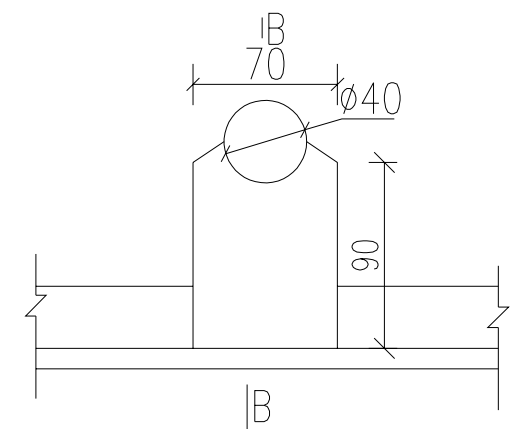
泵站平面图 1:100



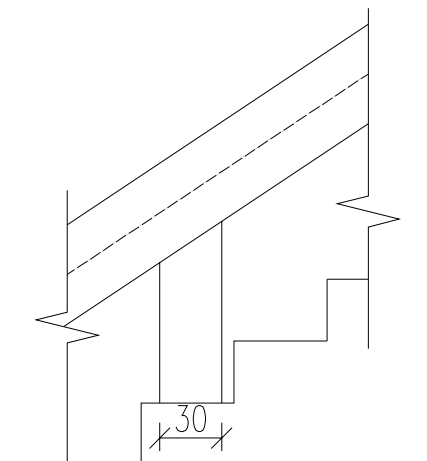
泵站纵剖面图 1:100

水泵工作性能参数表

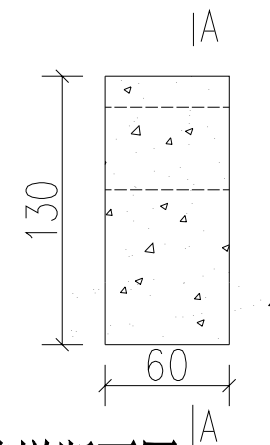
泵型号	流量 Q (m ³ /h)	扬程 H (m)	转速 n (r/min)	功率 N (kW)		效率 η (%)
				轴功率	配套功率	
400HW-7	1080	7.8	730	27.31	30	84
	1260	6.8		27.13		86
	1368	6.2		27.50		84



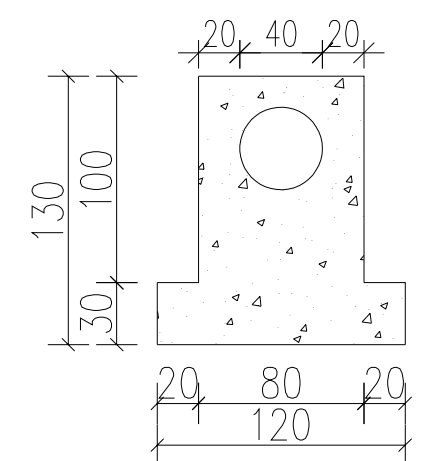
支墩断面图 1:50



B-B断面图 1:50



镇墩断面图 1:50



A-A断面图 1:50

说明:

- 1、图中尺寸单位: 高程以m计(为85高程系), 其余尺寸以cm计。
- 2、本泵站为单机组400HW-7型混流泵, 配套电机为30kW;
- 3、真空泵选择SZB-8型水环式真空泵, 配100L1-4型电机(2.2kW);
- 4、砼强度等级: 预制件、栏杆为C30, 其余为C25;
- 5、钢筋混凝土下铺设10cm C25垫层。
- 6、泵房四周墙壁在回填土前采用防水砂浆粉面2cm, 土面上再涂沥青;
- 7、出水池预留闸槽;
- 8、水泵及电机采用预埋螺栓固定安装, 安装位置应待电机设备到货后根据产品安装要求再预埋, 水泵轴及电机轴水平度偏差应满足规范要求。真空泵及电机到货后根据产品安装要求预埋螺栓。
- 9、进水口焊接滤网。
- 10、泵管穿墙时, 需预留洞口。
- 11、砼实心砖墙外侧采用1cm厚水泥砂浆粉面。
- 12、新建120m长的宽1.5m进站砼路; 路基压实度不小于0.94, 路肩压实度不小于0.94。
- 13、DN400铸铁管壁厚为8.1cm

设计单位



建筑行业(建筑工程)甲级 A133000517
市政行业专业乙级 A233000514
风景园林工程设计专项甲级 A133000517
岩土工程(勘察)甲级 B133000517
岩土工程(设计)乙级 B233000514
城乡规划编制 浙自资规乙字22330003号

浙江恒欣设计集团
Zhejiang Hengxin Design Group

浙江恒欣设计集团
股份有限公司

ZHEJIANG HENGXIN DESIGN GROUP CO., LTD.

嘉兴市南湖区金港路35号(亚大路交叉)恒欣大厦8楼
THE 8TH FLOOR HENGXIN MANSION 35 JINGANG RD. JIAXING ZH
网址: WWW.SQHX.COM
全国服务热线: 400-9006561
区域服务电话: 0571-87829750

建设单位

连云港市连云区宿城街道办事处

工程名称

连云区国家农村产业融合发展示范园公共基础设施
建设工程一期(修建蓄水池及沟渠整治、修建泵房)

子项

修建蓄水池及沟渠整治、修建泵房
(乌龙沟、高庄、东崖屋等片区)

工程编号

出图日期

签名 日期

项目经理

项目负责人

袁晓忠

审定

邱凌燕

审核

陆伟明

专业负责人

杨建中

校对

杨建中

设计

李卫国

绘图

李卫国

图名

泵站平、剖面布置图

图号

SS-02

版次

1

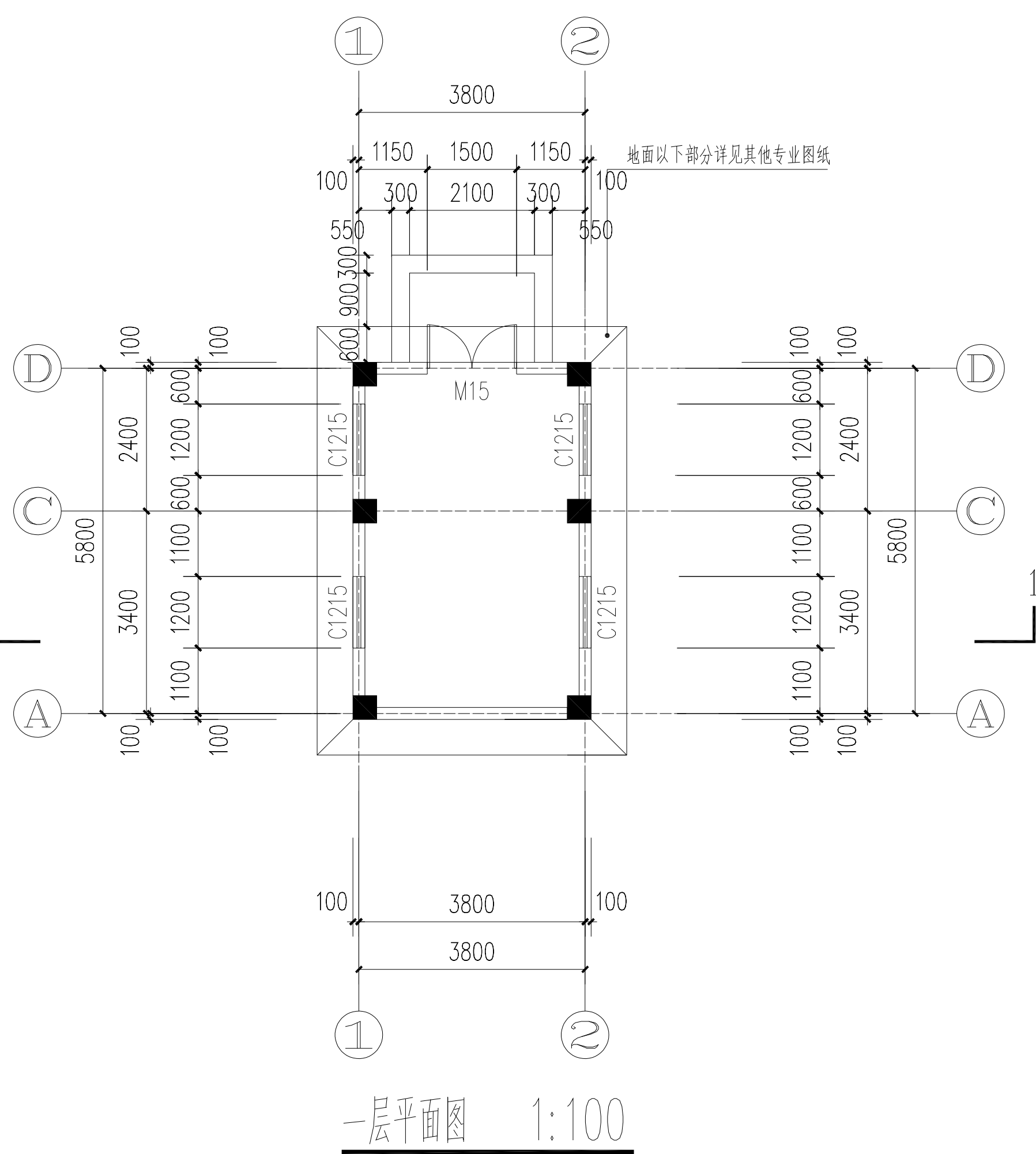
执业专用章(按规定加盖)

未盖出图专用章无效

浙江恒欣设计集团股份有限公司
建筑行业(建筑
工程)甲级(有效期
至2028年12月22日)
★NO:A133000517
浙江省住房和城乡建设厅监制

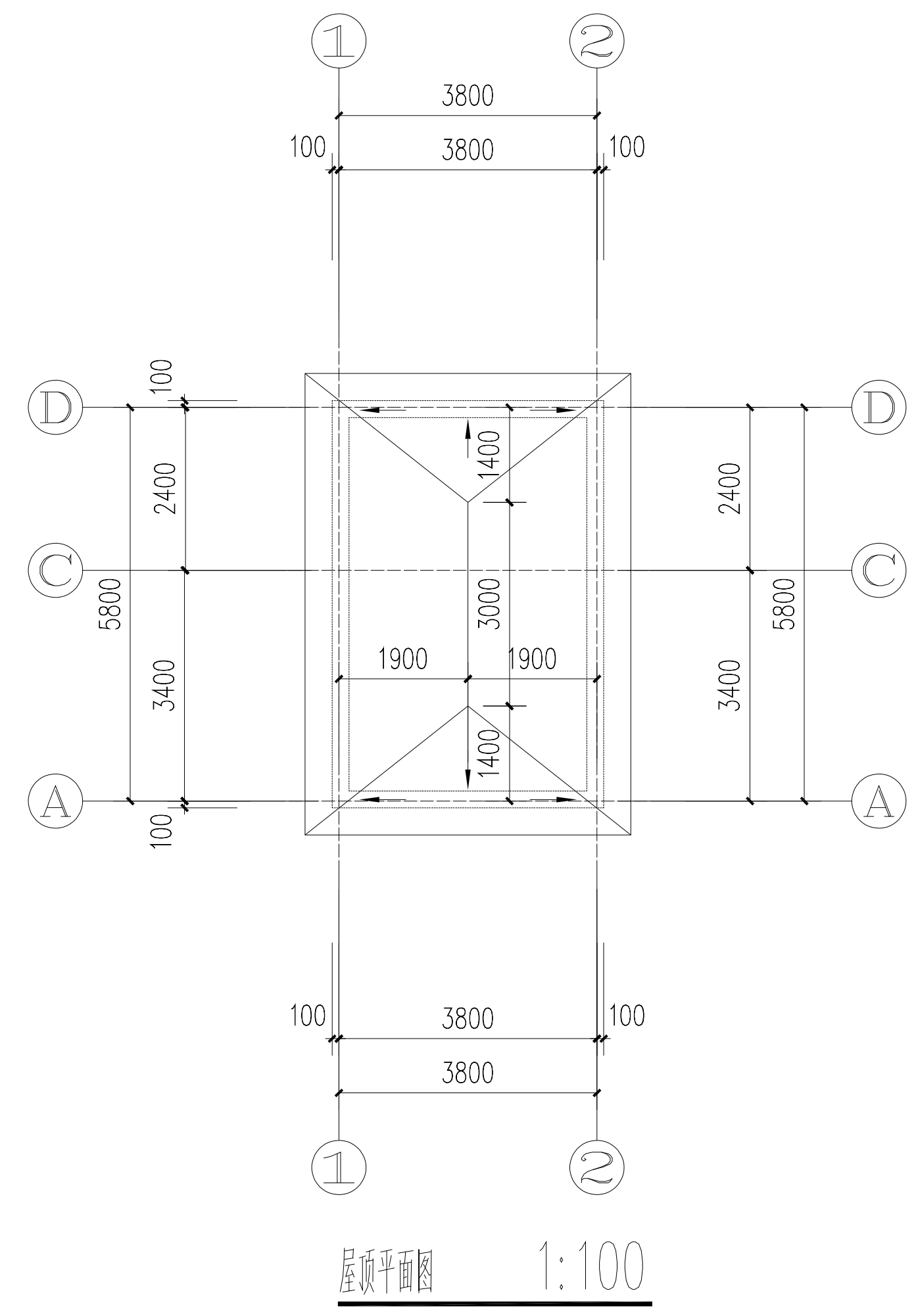
电	气	通
建	结	构
会	签	栏

EUJIANG



一层平面图 1:100

- 说明:
- 1、除注明外,轴线均居墙中,墙体均为200厚。
 - 2、除注明外,门洞尺寸详门窗表,定位如无特殊标注则按门垛为100或贴墙考虑。
 - 3、本工程室内外 ±0.00以下部分为详见其它专业图纸,本图 ±0.00以下仅为参考。



屋顶平面图 1:100

设计单位

浙江恒欣设计集团
Zhejiang Hengxin Design Group

建筑行业(建筑工程)甲级 A133000517
市政行业专业乙级 A233000514
风景园林工程设计专项甲级 A133000517
岩土工程(勘察)甲级 B133000517
岩土工程(设计)乙级 B233000514
城乡规划编制 浙自资规乙字22330003号

**浙江恒欣设计集团
股份有限公司**

ZHEJIANG HENGXIN DESIGN GROUP CO., LTD.

嘉兴市南湖区金港路35号(亚太路交叉口)恒欣大厦8楼
THE 8TH FLOOR HENGXIN MANSION 35 JINGANG RD. JIAXING ZH
网址: WWW.SQHX.COM
全国服务热线: 400-9006561
区域服务电话: 0571-87829750

建设单位
连云港市连云区宿城街道办事处

工程名称
连云区国家农村产业融合发展示范园公共基础设施建设一期(修建蓄水池及沟渠整治、修建泵房)

子项
修建蓄水池及沟渠整治、修建泵房
(乌龙沟、高庄、东崖屋等片区)

工程编号

出图日期

姓名	日期
----	----

项目经理

项目负责人 袁晓忠

审定 邱凌燕

审核 袁晓忠

专业负责人 袁晓忠

校对 鲁晓莉

设计 章文杰

绘图 章文杰

图名

南山湾泵房平面布置图

图号	SS-09	版次	1
----	-------	----	---

执业专用章(按规定加盖)

未盖出图专用章无效

浙江恒欣设计集团股份有限公司

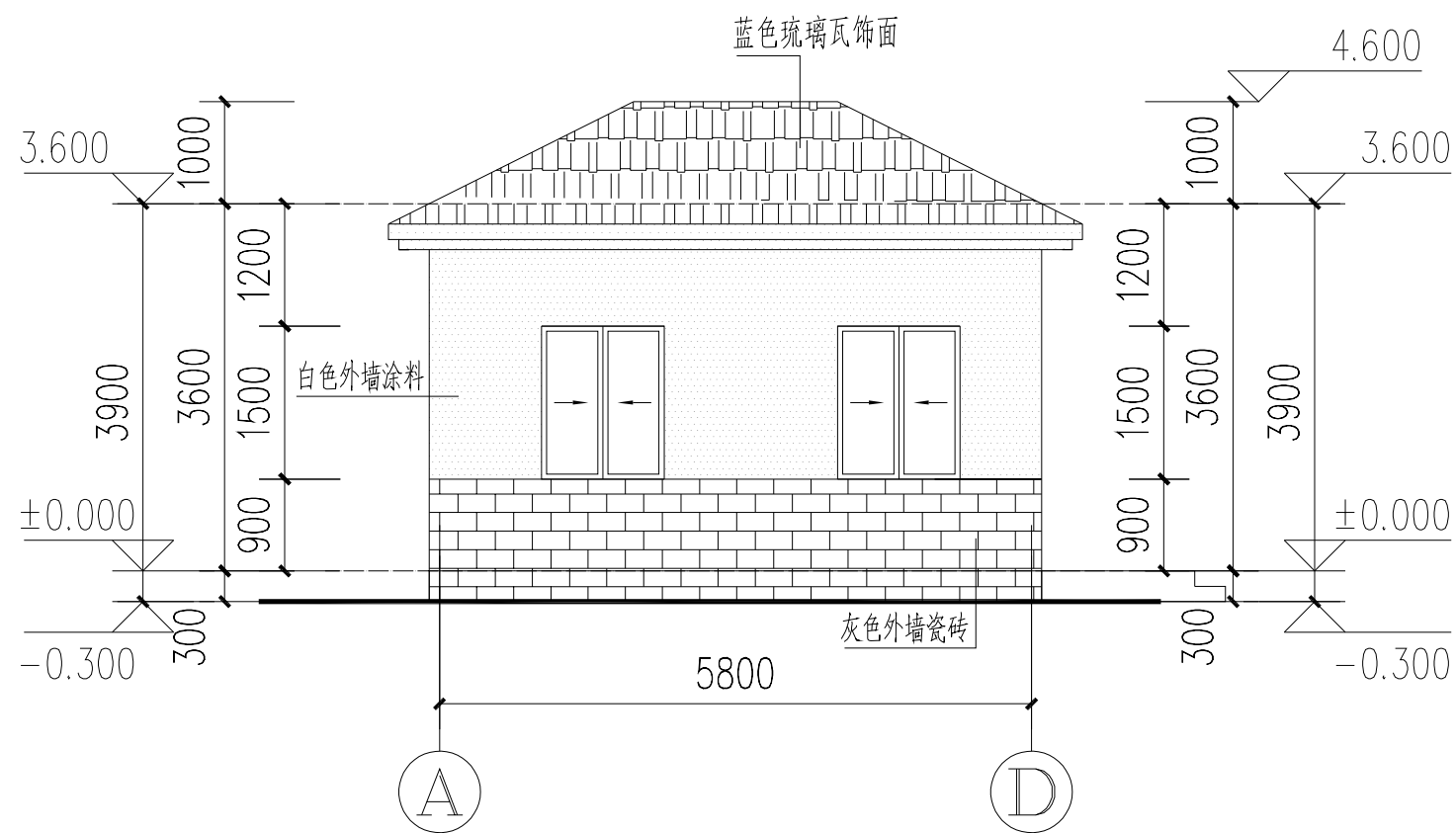
建筑行业(建筑工程)甲级(有效期至2028年12月22日) NO:A133000517

浙江省住房和城乡建设厅监制

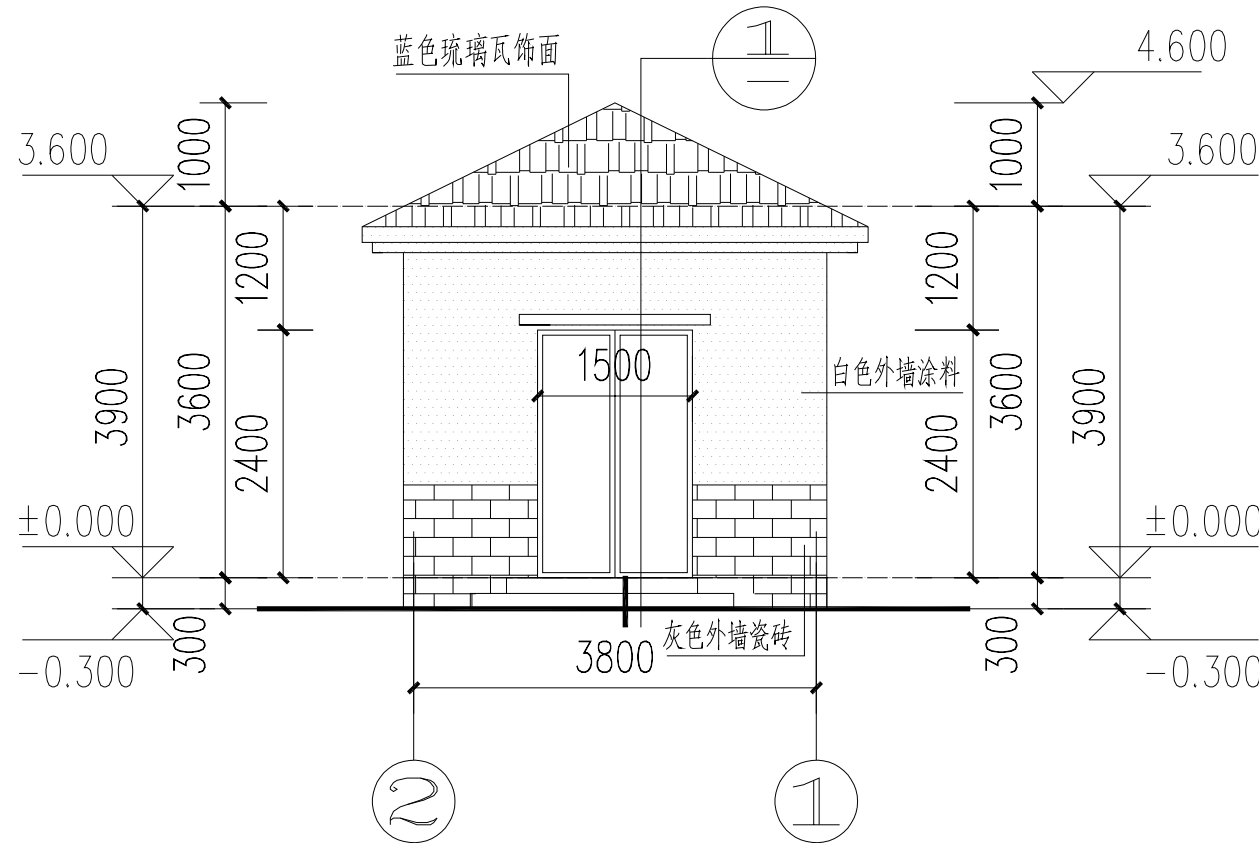
电 气
暖 通

建 筑
结 构
给 排 水

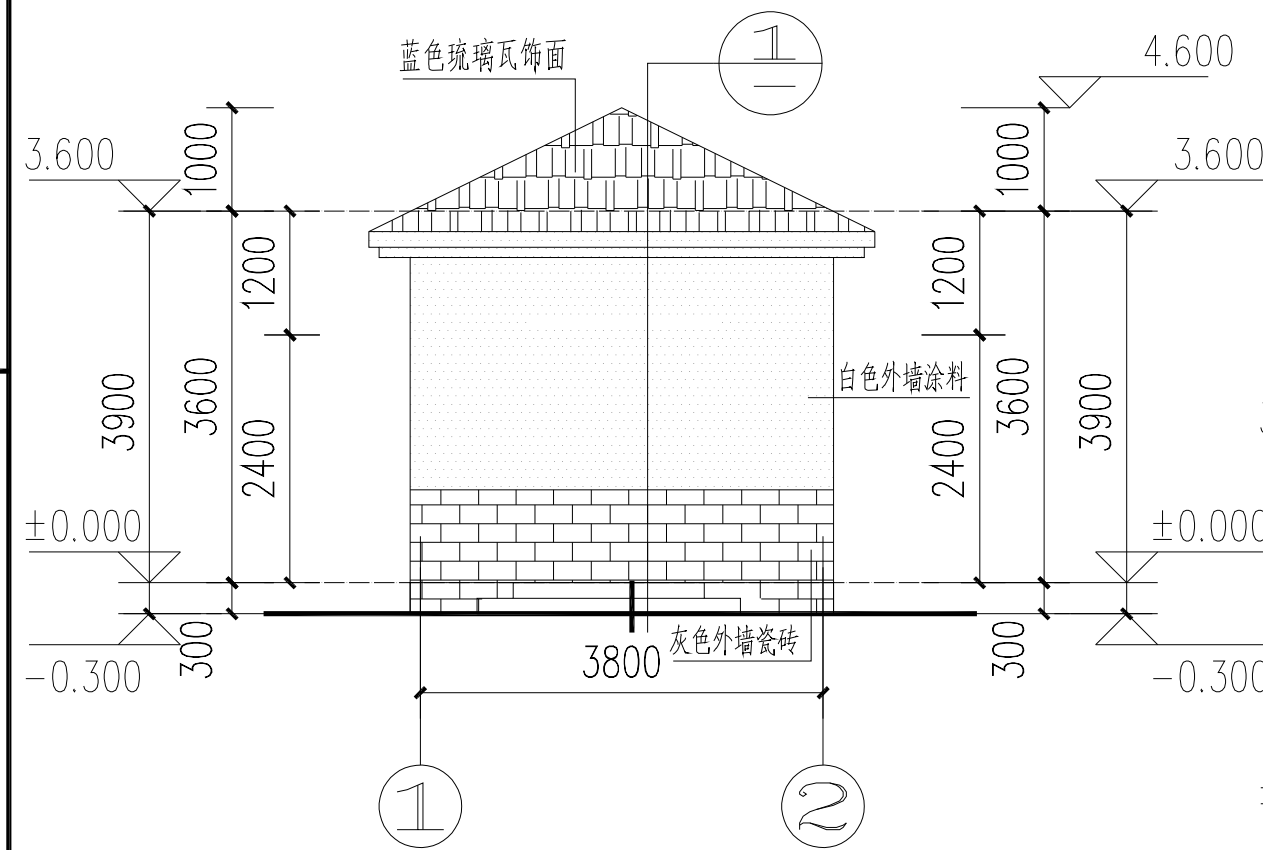
会 签 栏



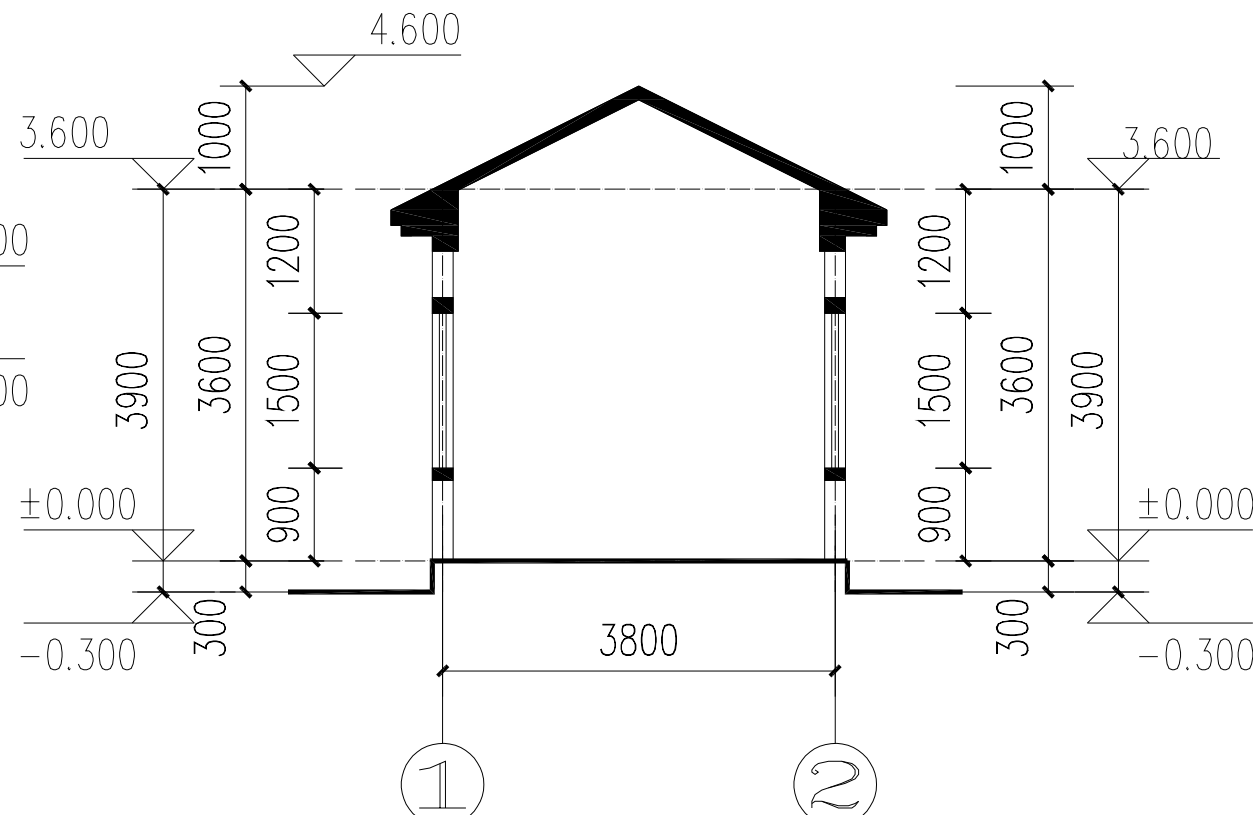
A~D 立面图 1:100



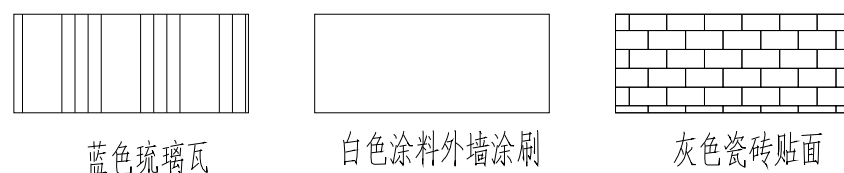
2~1 立面图 1:100



1~2 立面图 1:100

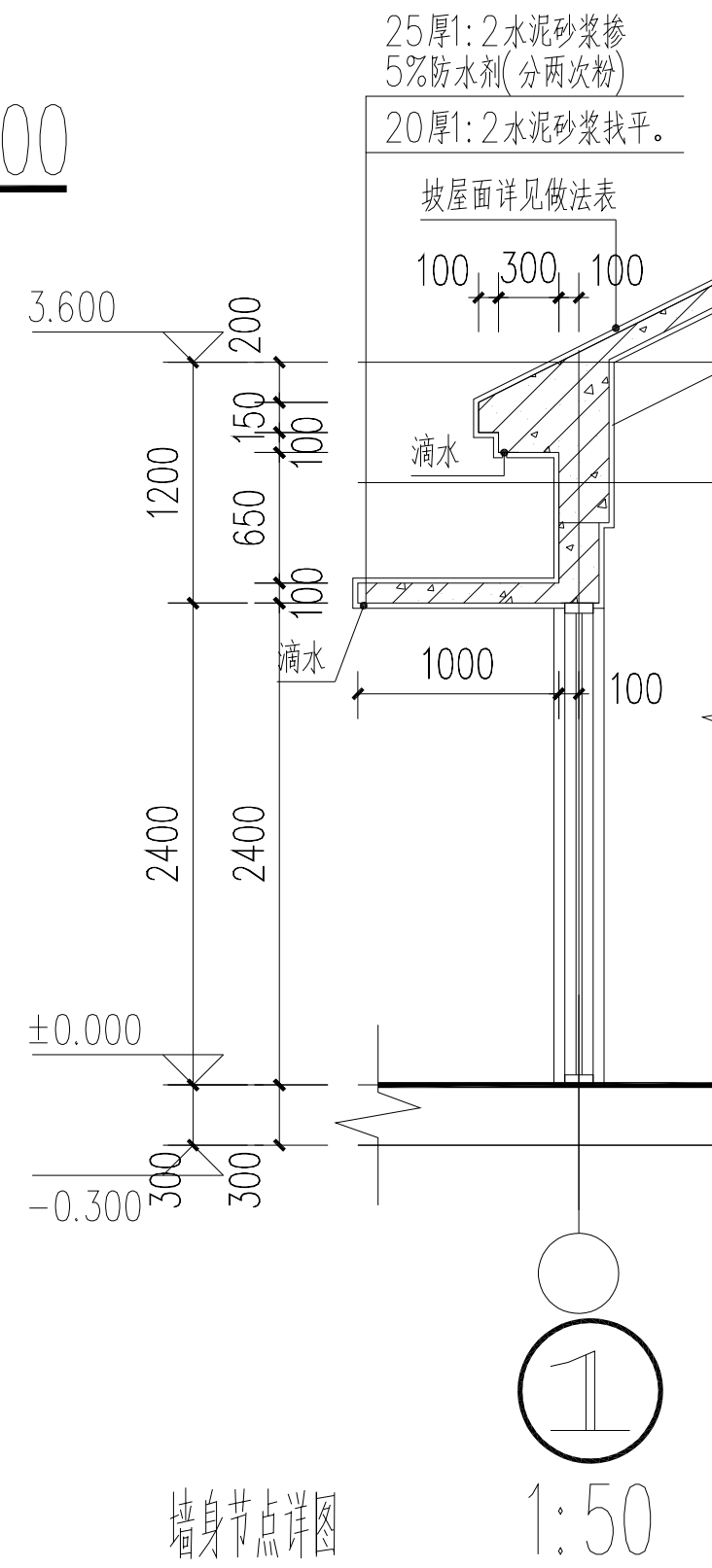


1-1 剖面图 1:100



说明:

- 1、外墙暂定白色乳胶漆(颜色甲方另行调换)。
- 2、屋面暂定蓝色琉璃瓦(颜色甲方另行调换)。
- 3、室外场地详见其他专业图纸。



墙身节点详图

1:50

设计单位

建筑行业(建筑工程)甲级 A133000517
 市政行业专业乙级 A233000514
 风景园林工程设计专项甲级 A133000517
 岩土工程(勘察)甲级 B133000517
 岩土工程(设计)乙级 B233000514
 城乡规划编制 浙自资规乙字22330003号

浙江恒欣设计集团
 股份有限公司

ZHEJIANG HENGXIN DESIGN GROUP CO., LTD.

嘉兴市南湖区金港路35号(亚太路交叉口)恒欣大厦8楼
 THE 8TH FLOOR HENGXIN MANSION35 JINGANG RD. JIAXING ZH
 网址: WWW.SQHX.COM
 全国服务热线: 400-9006561
 区域服务电话: 0571-87829750

建设单位

连云港市连云区宿城街道办事处

工程名称

连云区国家农村产业融合发展示范园公共基础设施
 建设工程一期(修建蓄水池及沟渠整治、修建泵房)

子项

修建蓄水池及沟渠整治、修建泵房
 (乌龙沟、高庄、东崖屋等片区)

工程编号

出图日期

姓名	日期
袁晓忠	
邱凌燕	
袁晓忠	
袁晓忠	
鲁晓莉	
章文杰	
章文杰	

项目经理

项目负责人

审定

审核

专业负责人

校对

设计

绘图

图名

南山湾泵房泵站, 剖面布置图

图号

SS-10

版次

1

执业专用章(按规定加盖)

浙江恒欣设计集团股份有限公司
 建筑行业(建筑
 工程)甲级(有效期
 至2028年12月22日)
 浙江省住房和城乡建设厅监制

电	气
通	暖
建	结
构	给
水	排
会	签
栏	

设计单位

 建筑行业(建筑工程)甲级 A133000517
 市政行业专业乙级 A233000514
 风景园林工程设计专项甲级 A133000517
 岩土工程(勘察)甲级 B133000517
 岩土工程(设计)乙级 B233000514
 城乡规划编制 浙自资规乙字22330003号

浙江恒欣设计集团
股份有限公司
 ZHEJIANG HENGXIN DESIGN GROUP CO., LTD.
 嘉兴市南湖区金港路35号(亚大路交叉)恒欣大厦8楼
 THE 8TH FLOOR HENGXIN MANSION 35 JINGANG RD. JIAXING ZH
 网址: WWW.SQHX.COM
 全国服务热线: 400-9006561
 区域服务电话: 0571-87829750

建设单位
 连云港市连云区宿城街道办事处

工程名称
 连云区国家农村产业融合发展示范园公共基础设施
 建设工程一期(修建蓄水池及沟渠整治、修建泵房)


子项
 修建蓄水池及沟渠整治、修建泵房
 (乌龙沟、高庄、东崖屋等片区)

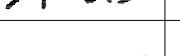
工程编号

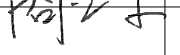
出图日期

姓名	日期
----	----

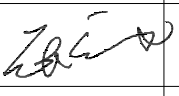
项目经理

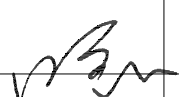
项目负责人 袁晓忠 

审定 邱凌燕 

审核 商立军 

专业负责人 商立军

校对 张宏加 

设计 潘卓民 

绘图 潘卓民 

图名

图号	SS-12	版次	1
----	-------	----	---

执业专用章(按规定加盖)

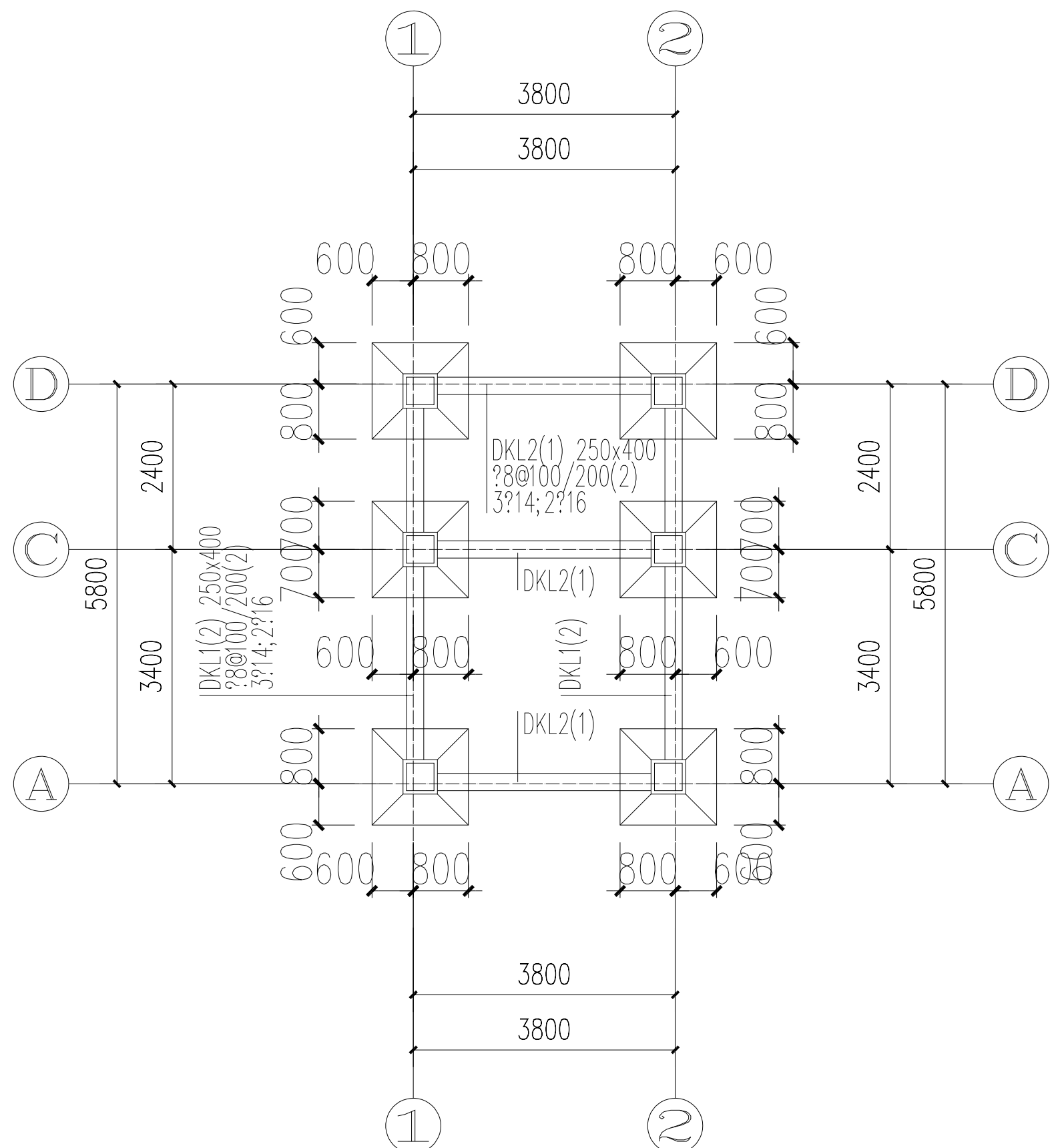
浙江恒欣设计集团

建筑行业(建筑

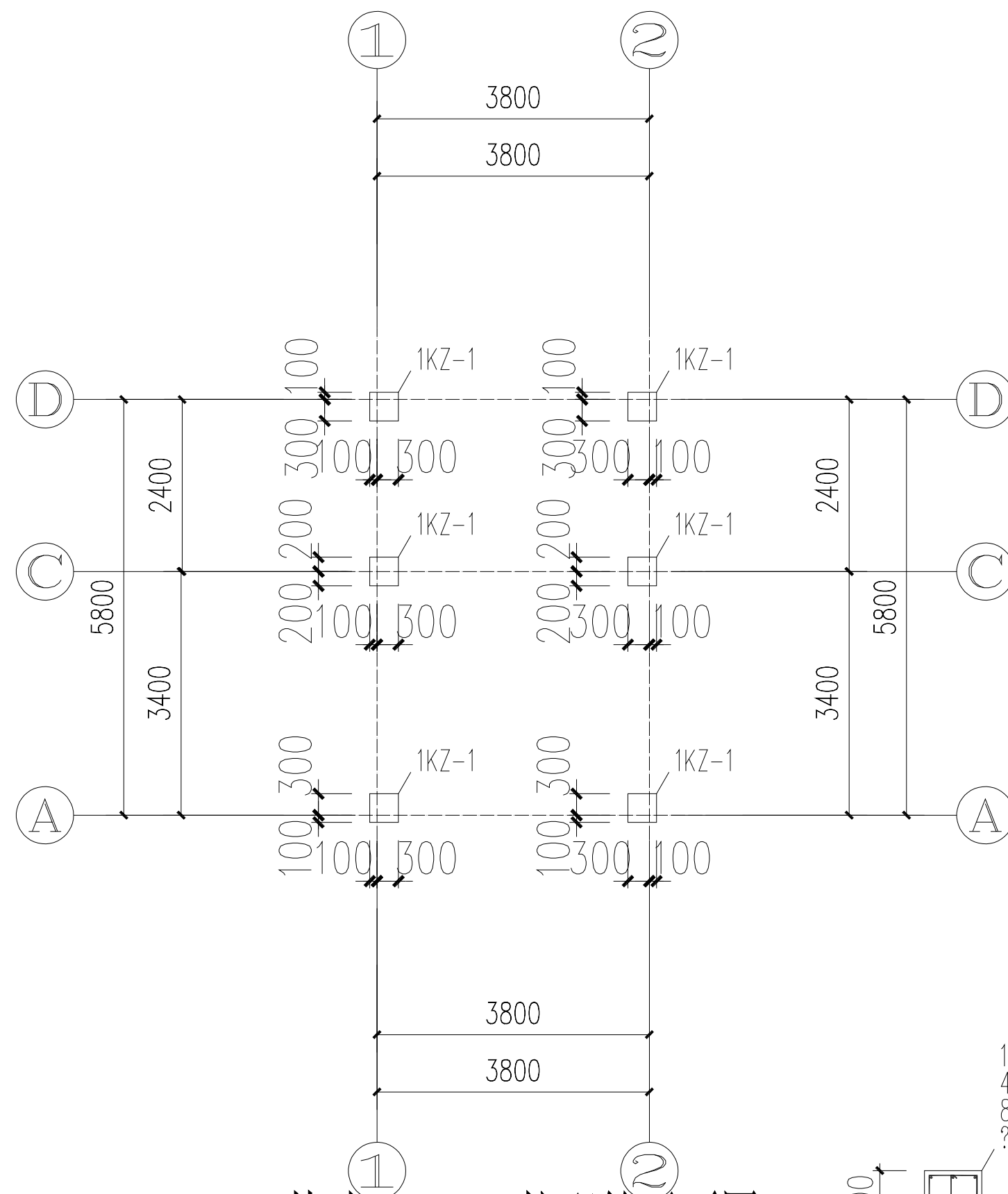
工程)甲级(有效期

至2028年12月22日)

浙江省住房和城乡建设厅监制



基础、地梁平面布置图 1:100



基础~3.600柱配筋平面图 1:100

1KZ-1
 400x400
 8?22
 8@100

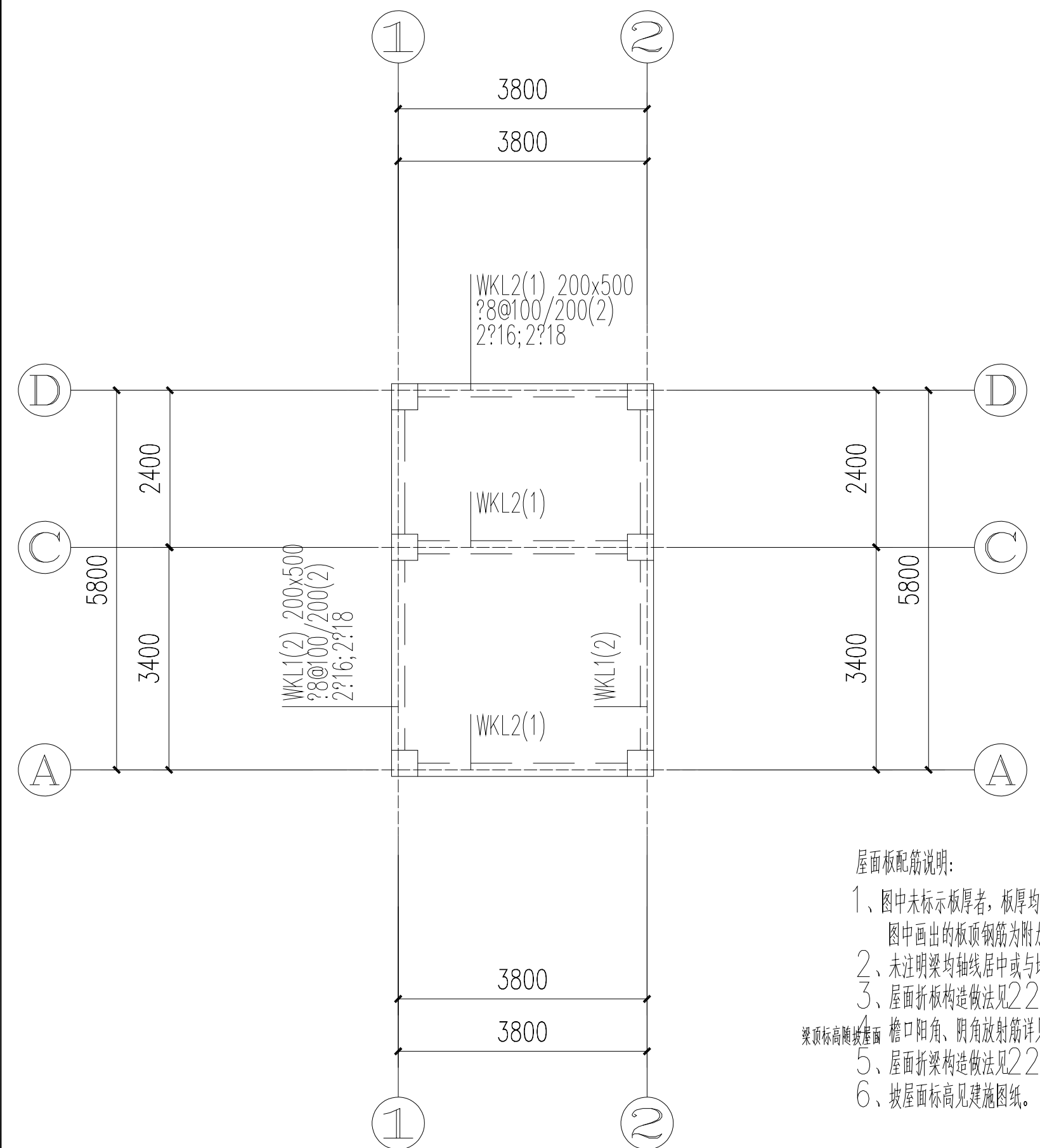
南山湾泵房基础、地梁平面布置图、基础~3.600柱配筋平面图

地梁施工说明:

- 图中未注明的结构柱为GZ-1;图中未定位的梁均为沿轴线居中或与柱边对齐。
- 地梁未定位者均为轴线居中,地梁梁顶标高除注明外为-0.700m。
- 本层图中的主、次地梁相交处在主地梁两侧各设3根?D@50(x)的附加箍筋(D为本跨箍筋直径、x为本跨箍筋肢数)。
- 与承台相连的地梁钢筋必须贯穿框架柱(包括边柱与角柱),梁上起柱按G02-2011-2-12施工。
- 填充墙纵横墙相交处设GZ-1;形成自由端的墙体在端部设置GZ-1;填充墙长度大于5米增设GZ-1。
- 门窗洞口(位置详建施)大于等于2000的,在其两侧增设GZ-1。
- 承台、地梁、垫层防护措施:
 - 垫层混凝土强度等级:C20素混凝土100mm厚;承台、地梁混凝土强度等级:C30;最小胶凝材料用量:300kg/m³;最大水胶比:0.50;最大氯离子含量:0.10%;最大碱含量:3.5kg/m³。
 - 基础、地梁及埋地部分柱子表面刷环氧沥青或聚氨酯沥青涂层,厚度?300um;±0.00以下钢筋混凝土构件需加适量阻锈剂,埋入土中的砌体结构表面用:2防水砂浆抹面。
 - 保护层:梁柱等条形构件:35mm,基础:50mm。
- 地梁侧面应回填不冻胀的中、粗砂,其厚度不应小于200mm

ZHEJIANG

电	气
通	暖
建	构
结	给
构	排
水	
会	签
签	栏



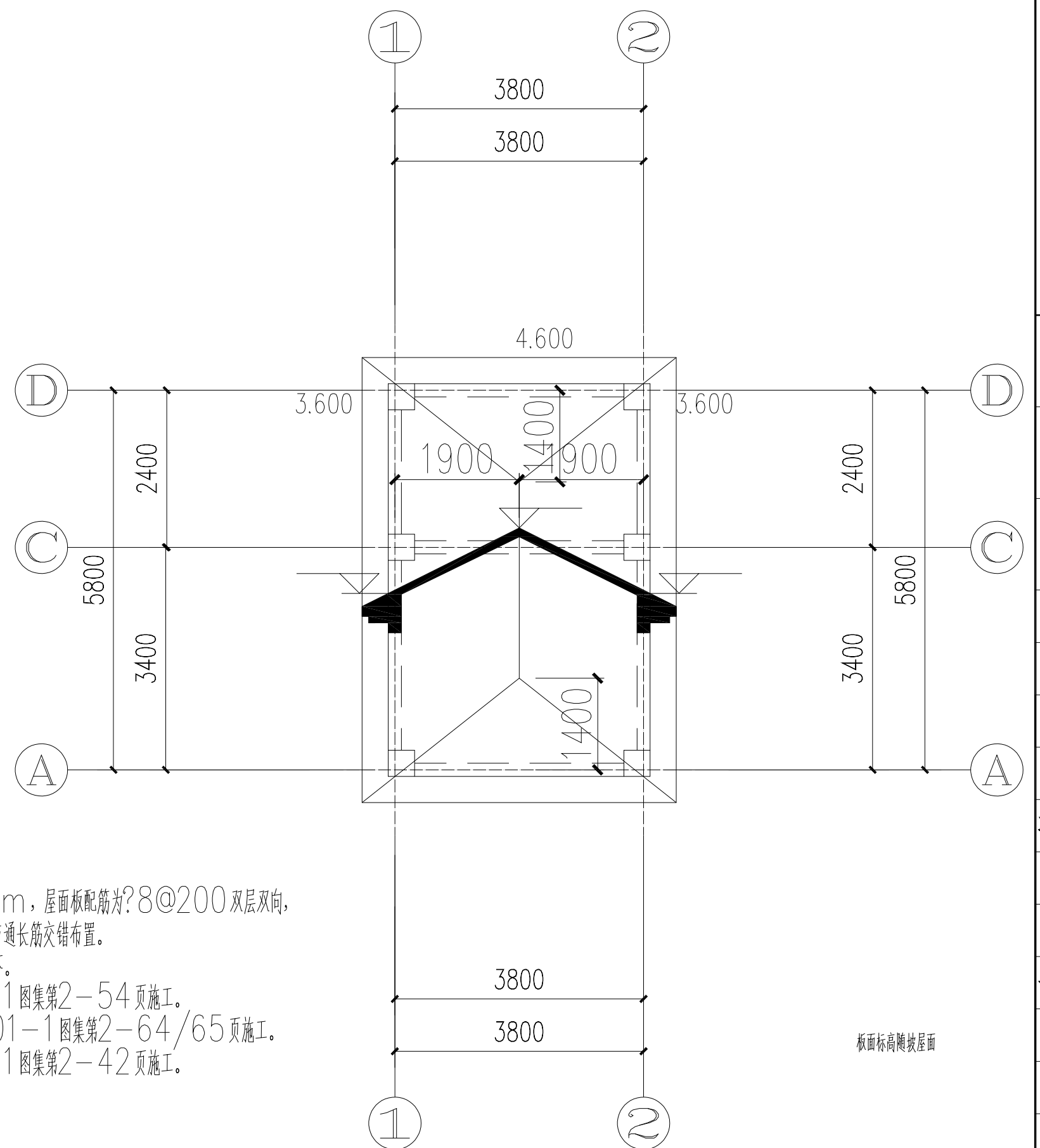
屋面层梁平法施工图 1:100

梁配筋说明:

- 1、除注明外,梁顶标高同楼面结构标高(H)。
- 2、混凝土梁施工图平面表示方法和构造详见设计总说明和《22G101-1》。
- 3、相交处,框架KL 每侧均附加箍筋3根,间距为50,附加箍筋直径及股数均同该梁箍筋。
- 4、次梁支座与柱、墙相连时,主筋、箍筋按框架梁构造(箍筋加密)。
- 5、不论是否同一梁号,相邻跨钢筋直径相同时,施工时尽量拉通。
- 6、除注明外,梁中心线位置均居轴线中或梁边线与柱、墙边线平。
- 7、框架通长筋与支座筋直径不同时,采用通长筋与支座筋搭接,需满足受拉钢筋的搭接要求。
- 8、悬挑梁顶筋根数、直径同支座顶筋。其余层梁配筋说明均与此相同。

屋面板配筋说明:

- 1、图中未标示板厚者,板厚均为120mm,屋面板配筋为?8@200 双层双向,图中画出的板顶钢筋为附加筋(F),与通长筋交错布置。
- 2、未注明梁均轴线居中或与墙、柱一边对齐。
- 3、屋面折板构造做法见22G101-1 图集第2-54页施工。
- 4、檐口阳角、阴角放射筋详见22G101-1 图集第2-64/65页施工。
- 5、屋面折梁构造做法见22G101-1 图集第2-42页施工。
- 6、坡屋面标高见建筑施工图。



屋面层平面布置图、配筋图 1:100

设计单位

浙江恒欣设计集团
Zhejiang Hengxin Design Group

建筑行业(建筑工程)甲级 A133000517
市政行业专业乙级 A233000514
风景园林工程设计专项甲级 A133000517
岩土工程(勘察)甲级 B133000517
岩土工程(设计)乙级 B233000514
城乡规划编制 浙自资规乙字22330003号

**浙江恒欣设计集团
股份有限公司**

ZHEJIANG HENGXIN DESIGN GROUP CO., LTD.

嘉兴市南湖区金港路35号(亚大路交叉口)恒欣大厦8楼
THE 8TH FLOOR HENGXIN MANSION 35 JINGANG RD. JIAXING ZHEJIANG
网址: WWW.SQHX.COM
全国服务热线: 400-9006561
区域服务电话: 0571-87829750

建设单位
连云港市连云区宿城街道办事处

工程名称
连云区国家农村产业融合发展示范园公共基础设施建设一期(修建蓄水池及沟渠整治、修建泵房)

子项
修建蓄水池及沟渠整治、修建泵房
(乌龙沟、高庄、东崖屋等片区)

工程编号

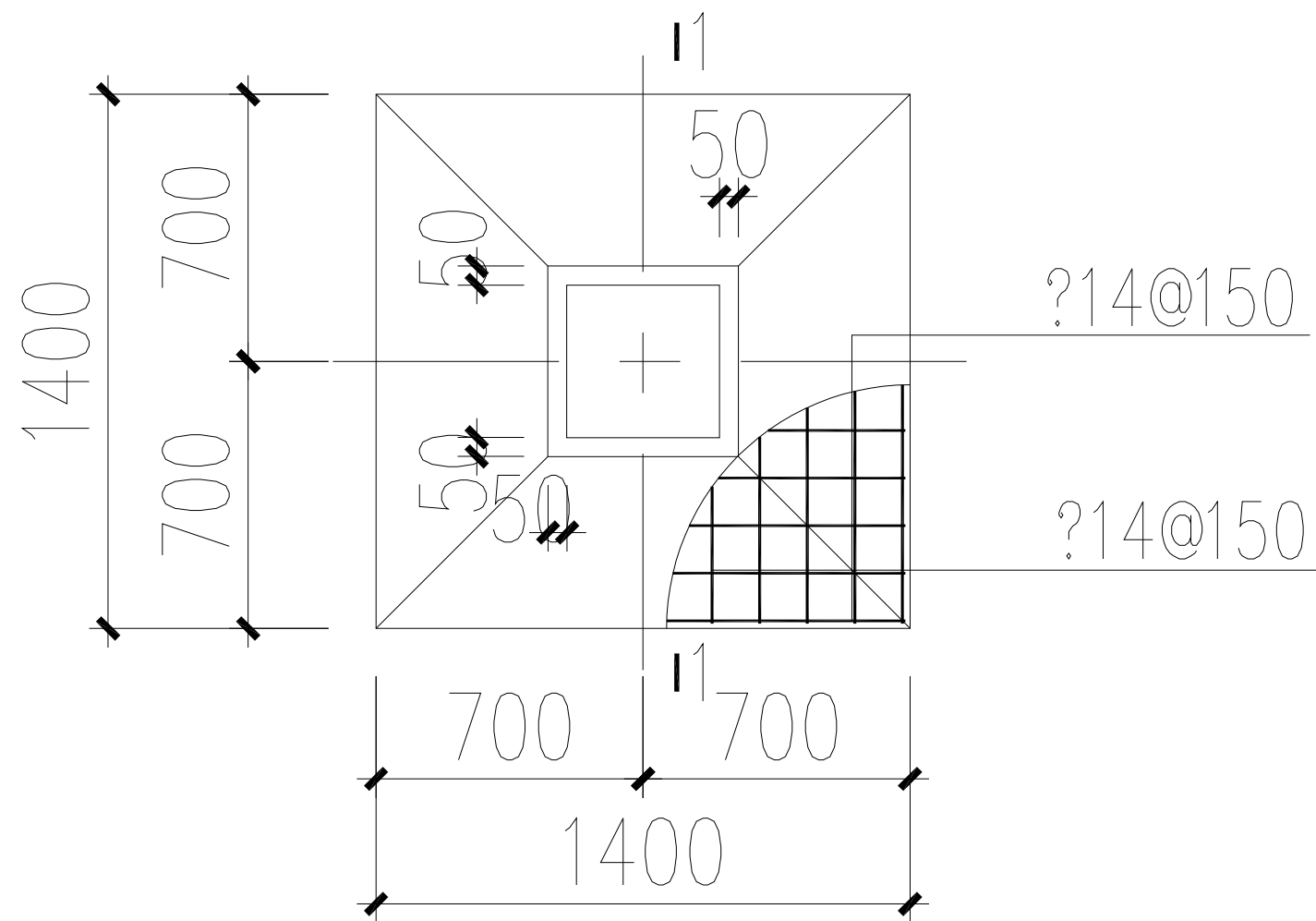
出图日期

姓名	日期
项目经理	
项目负责人 袁晓忠	
审定 邱凌燕	
审核 商立军	
专业负责人 商立军	
校对 张宏加	
设计 潘卓民	
绘图 潘卓民	

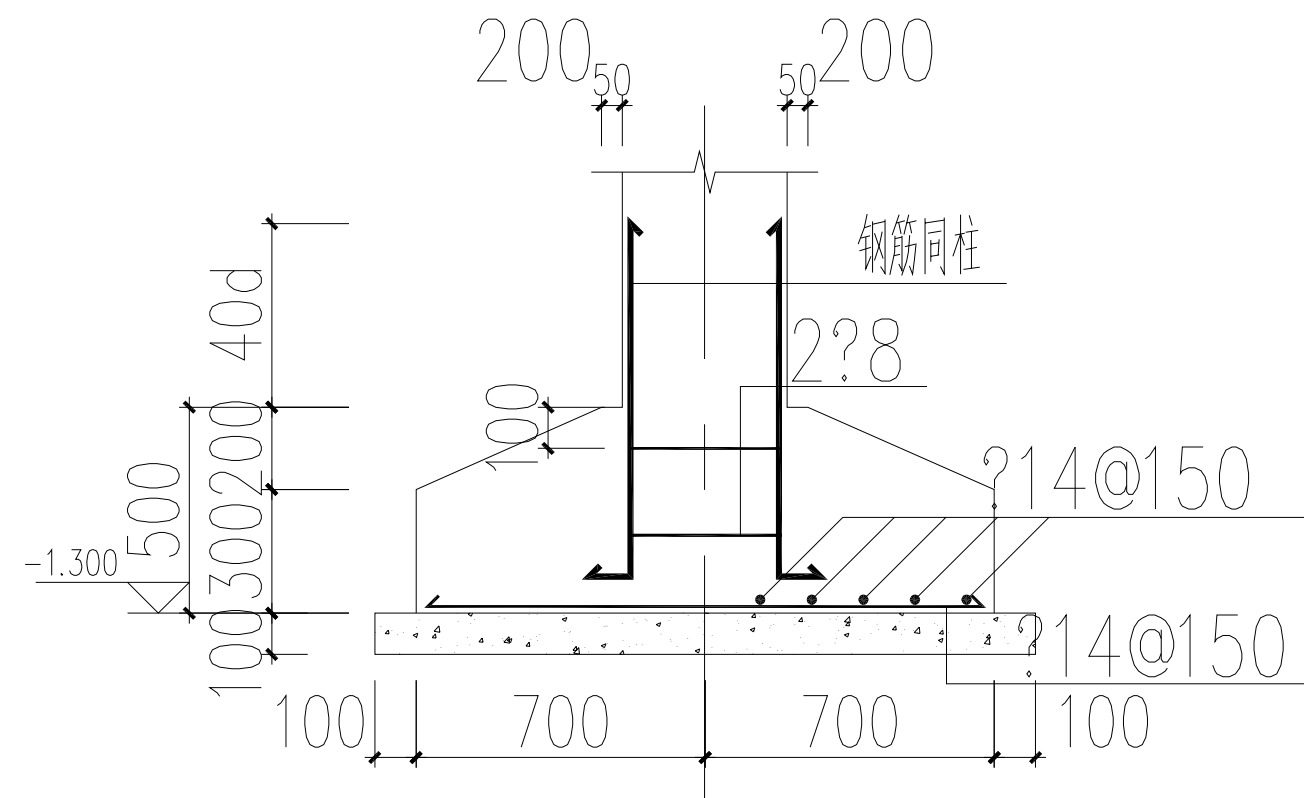
图名
南山湾泵房屋面层平法施工图、屋面层平面布置图、配筋图

图号	SS-13	版次	1
执业专用章(按规定加盖)			
浙江恒欣设计集团股份有限公司 建筑行业(建筑工程)甲级(有效期至2028年12月22日) NO: A133000517 浙江省住房和城乡建设厅监制			

电	气	通
建	结	构
会	签	栏



单柱基础 1:25



1-1 1:25

基础施工说明:

- 本工程基础设计依据《岩土工程勘察报告》；
- 根据地质报告,本基础设计选用第2层黏土层作为基础持力层。
地基承载力 $f_{ak}=80KPa$ 。
开挖基槽时去掉耕植土至持力层,如挖至设计标高未达到持力层,继续开挖至持力层。
采用机械挖土时严禁扰动基底持力层土,施工时应控制机械挖土深度,保留300mm厚土层,用人工挖至槽底标高。
- 基槽开挖后,经设计、勘察部门验槽后方可进行下道工序。
- 抗震设防烈度为7度,地震加速度为0.15g,所属的设计地震分组属第三组,结构安全等级为二级,设计使用年限50年。
- 本工程建筑场地为II类,岩土工程勘察等级为乙级,基础设计等级乙级。
- 本工程建筑85高程±0.000由现场确定。
- 基础设计选用材料:
 - 结构用混凝土:C30
 - 基础垫层为C20素混凝土
 - 钢筋:HPB300钢筋用?表示, $f_y=270N/mm^2$
HRB400钢筋用?表示, $f_y=360N/mm^2$
 - 砌体:±0.000米以下用MU20混凝土实心砖、M10水泥砂浆砌筑;
±0.000以下砌体两侧抹25厚1:2水泥防水砂浆

- 结构构造
 - 钢筋的锚固长度:HPB300钢筋锚固长度:32d;
HRB400钢筋锚固长度:37d;
 - 钢筋的连接:采用搭接连接时长度为锚固的1.2倍(搭接率<25%),1.4倍(搭接率50%)。
 - 钢筋混凝土保护层:柱:35mm;其它:30mm。
基础板、地梁底:50mm;
- 防腐措施:基础、地梁:采用混凝土等级C30;最小水泥用量:300kg/m³?;
最大水灰比:0.50;最大氯离子含量:0.10;
- 基底持力层如遇超挖,须通知设计人员及地质勘察工程师共同研究处理。
- 基坑开挖时,应采取相关降水措施,使地下水位降至基坑底下不少于500mm,保证基坑在无水情况下进行开挖和基础结构施工。
- 完成地下施工并经检查合格后,应及时采用粘土或亚粘土回填:回填土中不得含有石块、碎砖、灰渣及有机杂物,回填时应均匀对称并分层夯实。压实系数不小于0.94。
- 施工时应注意,在基坑开挖及降水时应采取有效措施,避免影响相邻建筑物。
- 基坑开挖到位后应及时通知勘察及设计单位共同验槽,确认土质满足设计要求后方可进行下部施工。
- 不明之处应及时与设计人员联系解决。
- 图中未详之处严格按有关规范规程施工,不得擅自变更图纸内容。

设计单位

浙江恒欣设计集团
Zhejiang Hengxin Design Group

建筑行业(建筑工程)甲级 A133000517
市政行业专业乙级 A233000514
风景园林工程设计专项甲级 A133000517
岩土工程(勘察)甲级 B133000517
岩土工程(设计)乙级 B233000514
城乡规划编制 浙自资规乙字22330003号

**浙江恒欣设计集团
股份有限公司**

ZHEJIANG HENGXIN DESIGN GROUP CO., LTD.

嘉兴市南湖区金港路35号(亚太路交叉口)恒欣大厦8楼
THE 8TH FLOOR HENGXIN MANSION 35 JINGANG RD. JIAXING ZHEJIANG
网址: WWW.SQHX.COM
全国服务热线: 400-9006561
区域服务电话: 0571-87829750

建设单位
连云港市连云区宿城街道办事处

工程名称
连云区国家农村产业融合发展示范园公共基础设施建设
一期工程(修建蓄水池及沟渠整治、修建泵房)

子项
修建蓄水池及沟渠整治、修建泵房
(乌龙沟、高庄、东崖屋等片区)

工程编号

出图日期

签名 日期

项目经理

项目负责人 袁晓忠

审定 邱凌燕

审核 商立军

专业负责人 商立军

校对 张宏加

设计 潘卓民

绘图 潘卓民

图名

南山湾泵房基础图

图号 SS-14 版次 1

执业专用章(按规定加盖)

浙江恒欣设计集团股份有限公司
建筑行业(建筑
工程)甲级(有效期
至2028年12月22日)
★NO:A133000517
浙江省住房和城乡建设厅监制

电	气
暖	通
建	构
结	水
会	给
签	排
栏	水

电气说明

一、工程概况

适用于连云区国家农村产业融合发展示范园公共基础设施建设工程一期 — 修建蓄水池及沟渠整治、修建泵房（乌龙沟、高庄、东崖屋等片区）

二、设计依据

- 《供配电系统设计规范》(GB 50052-2009)
- 《低压配电设计规范》(GB 50054-2011)
- 《民用建筑电气设计标准》(GB51348-2019)
- 《建筑照明设计标准》(GB 50034-2013)
- 《常用水泵控制电路图》(16D303-3)
- 《建筑物防雷设计规范》(GB 50057-2019)
- 各专业提供的设计资料
- 其它有关国家及地方的现行规程、规范

三、设计范围

- 变配电系统；
- 控制系统；
- 照明配电系统。

四、供电设计

- 负荷等级为三级。
- 主要用电设备及负荷有：水泵配套电机(30kW1台)、泵房照明及其它用电为8.4kW, 合计负荷容量为55.2kW, 设置80kVA变压器一台。
- 计量方式为高供低计, 由供电部门实施安装, 设计中预留计量表安装位置。

五、控制系统

- 本工程对水泵30W电机采用软启动控制。
- 水泵的启、停控制方式为手动方式。
- 与设备配套的控制箱、柜, 订货前应得到设计人员确认。

六、照明配电

- 光源: 采用节能型防水防尘灯。
- 照度要求: 泵房E=100lx。
- 照明、插座分别由不同的支路供电, 均为单相三线制, 所有插座回路均设漏电断路器保护。

七、电缆、导线的选型及敷设

- 所有穿过建筑物伸缩缝, 沉降缝的管线应参照《建筑电气安装工程图集》中有关的作法施工。

八、防雷及接地

- 本工程防雷等级为三类。
- 在层顶采用 $\phi 10$ 镀锌圆钢作避雷带, 屋顶避雷连接线网格不大于(20m \times 20m或24m \times 16m)。

3. 引下线利用柱子或剪力墙内两根 $\phi 16$ 以上主筋通长焊接作为引下线, 间距沿周长计算不大于25m, 引下线顶端与避雷带焊接, 下端与基础底板轴线上的上下两层钢筋内的两根主筋焊接。外墙引下线在室外接地线焊接, 并使基础底梁及基础底板轴线上的上下两层主筋中的两根通长筋焊接做接地网。

4. 室外接地板距建筑物大于3m, 距室外地面1m, 用40 \times 4镀锌扁钢连接成水平接地装置, 垂直接地板为50 \times 5镀锌扁钢, 长2.5m, 每5m设一根。

5. 本工程采用(TN-S)系统, 其专用接地线(即PE线)的截面规定为:

当相线截面 ≤ 16 mm时PE线与相线相同。

当相线截面为16~35mm时PE线为16mm。

当相线截面 > 35 mm时PE线为相线截面的一半。

6. 本工程防雷接地与弱电接地共用接地板, 要求接地电阻不大于4欧姆, 实测不满足要求时, 增设接地板, 参见《接地装置安装》(14D504)。正常情况下, 所有不带电金属外壳均需与接地装置可靠焊接。

九、其它

- 凡与施工有关而又未说明之处, 参见《建筑电气安装工程图集》, 《建筑电气通用图集》施工, 或与设计院协商解决。
- 本工程所选设备、材料, 必须具有国家级检测中心的测试合格证书。
- 所有设备确定厂家后均需与建设、施工、设计、监理四方进行技术交底。
- 图纸中涉及到的有关设备及材料的型号, 仅表示相应设备及材料的技术参数和性能指标, 不用于指定特定的厂家的产品。产品采购过程中, 在满足国家、行业及地方的相应的标准前提下, 其技术参数和性能指标不应低于本设计的要求。

设计单位



建筑行业(建筑工程)甲级 A133000517
市政行业专业乙级 A233000514
风景园林工程设计专项甲级 A133000517
岩土工程(勘察)甲级 B133000517
岩土工程(设计)乙级 B233000514
城乡规划编制 浙自资规乙字22330003号

浙江恒欣设计集团
Zhejiang Hengxin Design Group

浙江恒欣设计集团 股份有限公司

ZHEJIANG HENGXIN DESIGN GROUP CO., LTD.

嘉兴市南湖区金港路35号(亚太路交叉口)恒欣大厦8楼
THE 8TH FLOOR HENGXIN MANSION35 JINGANG RD. JIAXING ZHEJIANG
网址: WWW.SQHX.COM
全国服务热线: 400-9006561
区域服务电话: 0571-87829750

建设单位

连云港市连云区宿城街道办事处

工程名称

连云区国家农村产业融合发展示范园公共基础设施建设工程一期(修建蓄水池及沟渠整治、修建泵房)

子项

修建蓄水池及沟渠整治、修建泵房
(乌龙沟、高庄、东崖屋等片区)

工程编号

出图日期

	签名	日期
--	----	----

项目经理

袁晓忠

审定 邱凌燕

审核 陆伟明

专业负责人 蔡钧

校对 蔡钧

设计 张鹰

绘图 张鹰

图名

南山湾泵房电气说明

图号 SD-01

版次 1

执业专用章(按规定加盖)

浙江恒欣设计集团股份有限公司

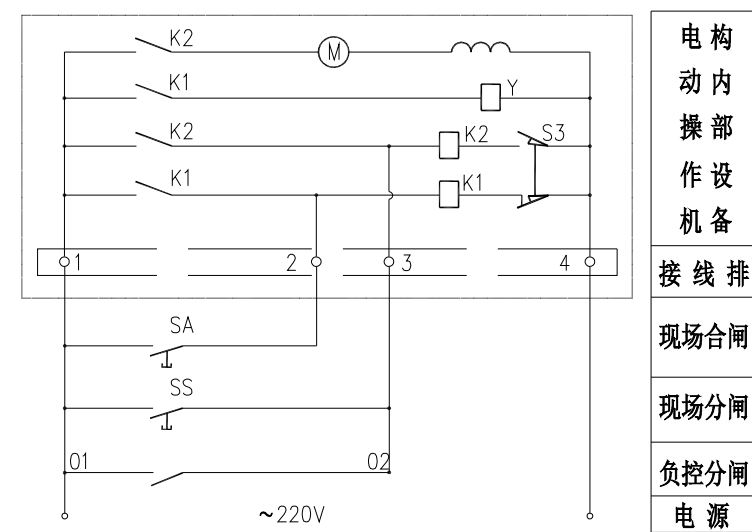
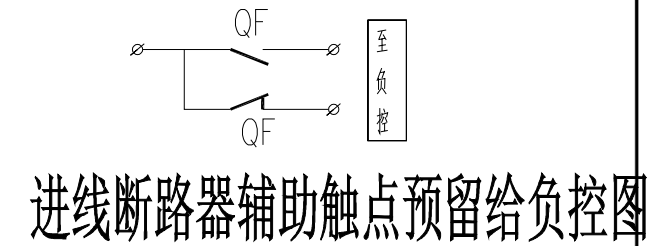
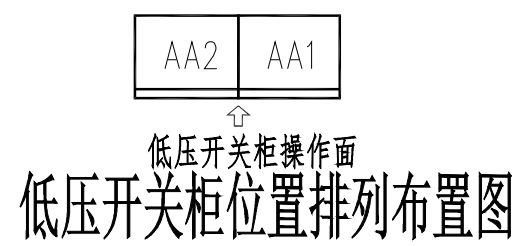
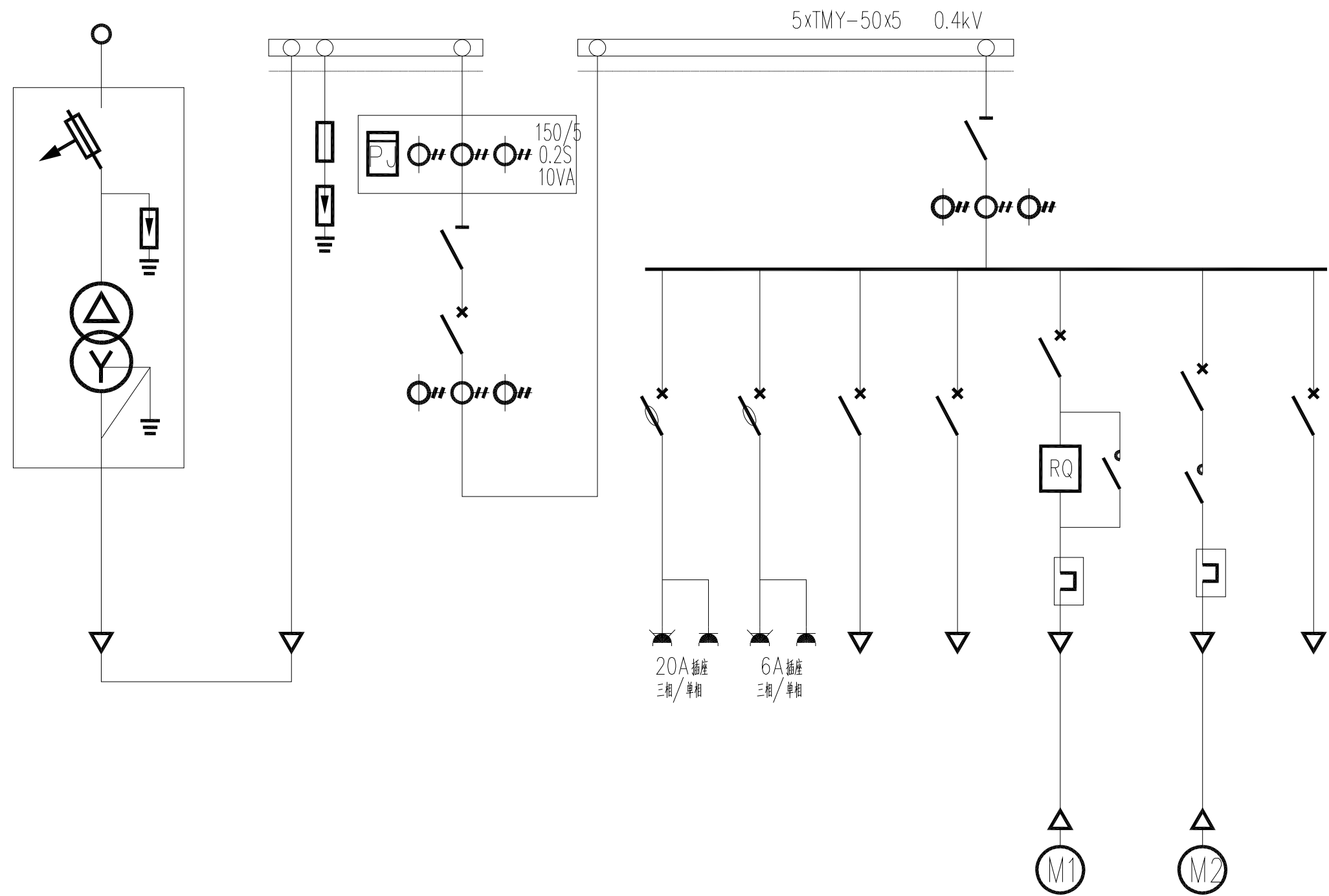
建筑行业(建筑

工程)甲级(有效期

至2028年12月22日)

浙江省住房和城乡建设厅监制

电	气	通
电	暖	
建	结	构
会	签	栏



1	
2	
3	02
4	01
5	

10kV至负控

说明:

- 本工程供电采用户外变电所布置型式, 变压器采用户外杆上安装, 靠近站附近; 低压配电箱室内布置, 采用TN-C-S供电系统。
- 本工程采用低压计量方式, 表计由供电部门提供, 计量室应封闭, 计量柜边和顶盖必须使用防窃螺丝, 封闭仓上下隔板采用绝缘材料, 且从外部不可拆卸。计量柜前后门采用固定封口加封, 二次接线采用联合接线盒接线, 联合接线盒使用透明盖并加封。互感器二次回路连接导线应采用铜质分色(黄、绿、红、黑色线, 接地线为黄与绿双色线)单芯绝缘线, 截面不小于4mm²。电流互感器二次与计量表之间的连接应采用分相独立回路的接线方式, 由互感器接线端子直接接至联合接线盒, 中间不应有任何接头。具体做法应符合《35kV及以下客户变电所建设标准》与当地供电部门的要求。
- 工程站内配电设施与防雷接地共用一套接地系统, 其工频接地电阻要求不大于4欧姆。
- 出线柜中的断路器每一回路配有分励脱扣器, 并配有信号灯, 用以电源监视。进线柜中的断路器配有欠压脱扣器, 在脱扣回路中串入动断按钮, 用于对断路器的分闸操作, 回路并配有信号灯, 用以电源监视。备用回路与馈电回路不同时运行使用。
- 图中电缆长度供参考, 施工时安装单位应现场实测确定电缆实际长度。
- 图中所列成套设备和电气元件的型号规格仅供参考, 实际选用可根据需要确定, 但应符合《业扩导则》及相关技术标准与规范要求; 开关柜分断能力不小于30kA。

开关柜序号		AA1		AA2	
开关柜名称		低压进线+计量柜		馈电柜	
开关柜型号		GGD-33(或)		GGD-33(或)	
开关柜宽度(mm)		800		800	
开关柜深度(mm)		600		600	
开关柜高度(mm)		2200		2200	
用途	S13-M-80/10±2x2.5%		动力修用插座	照明	备用
容量	0.4kV Ud%=4 Dyn11	80kVA	5.0kW	0.5kW	6.0kW
主要电气设备					
隔离开关		CKG33-250/250A4P		CKG33-250/200A4P	
断路器	RW11-10 50/10A	CKM33-250HP/3370	CKB60L-63/32A/3P+N $\leq 0.1S$ 30mA	CKM33-100H/3370	CKM33-100H/2334
电流互感器		BH-0.66-150/5		BH-0.66-100/5 x3	
电压表		AST96L-AV3			
电流表		AST96L-AI3		AST72L-AI3	
功率表				AST72L-P3	
综合显示表		AST96L-E4			
交流接触器				CKC1-80	CKC1-09
软启动器				Mg6-03040	
热继电器				CKR9-5363	CKR2-1312
控制器					
避雷器	SCGB-B-12.7/40W				
过电压保护器		USF-BA35/4P(配套熔断器)			
整定值(A)		140	20	6	20
电缆规格(YJV-0.6/1kV)	3x70+1x35			3x4	5x10
电缆编号	AL00			2AL02	2AL03
电缆长度(m)	50			20	20

设计单位

浙江恒欣设计集团
Zhejiang Hengxin Design Group

建筑行业(建筑工程)甲级 A133000517
市政行业专业乙级 A233000514
风景园林工程设计专项甲级 A133000517
岩土工程(勘察)甲级 B133000517
岩土工程(设计)乙级 B233000514
城乡规划编制 浙自资规乙字22330003号

浙江恒欣设计集团
股份有限公司

ZHEJIANG HENGXIN DESIGN GROUP CO., LTD.

嘉兴市南湖区金港路35号(亚大路交叉)恒欣大厦8楼
THE 8TH FLOOR HENGXIN MANSION35 JINGANG RD. JIAXING ZHEJIANG
网址: WWW.SQHX.COM
全国服务热线: 400-9006561
区域服务电话: 0571-87829750

建设单位
连云港市连云区宿城街道办事处

工程名称
连云区国家农村产业融合发展示范园公共基础设施建设一期(修建蓄水池及沟渠整治、修建泵房)

子项
修建蓄水池及沟渠整治、修建泵房
(乌龙沟、高庄、东崖屋等片区)

工程编号

出图日期

签名 日期

项目经理

项目负责人 袁晓忠

审定 邱凌燕

审核 陆伟明

专业负责人 蔡钧

校对 蔡钧

设计 张鹰

绘图 张鹰

图名
南山湾泵房电气主接线图

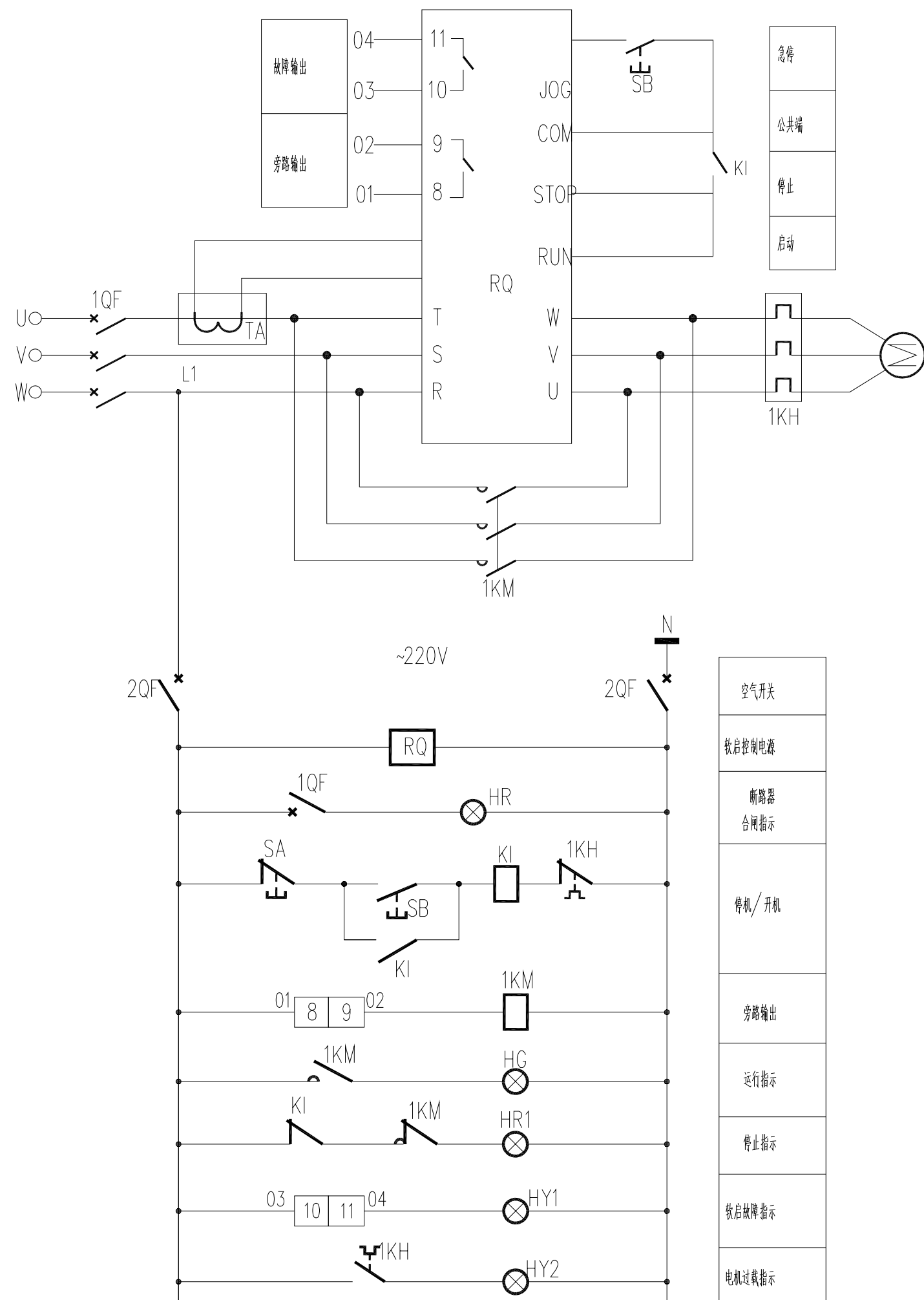
图号 SD-02 版次 1

执业专用章(按规定加盖)

浙江恒欣设计集团股份有限公司

建筑行业(建筑工程)甲级(有效期★NO:A133000517
至2028年12月22日)

浙江省住房和城乡建设厅监制



主水泵控制原理图

序号	符号	名称	型号规格	单位	数量	备注
3						
2						
1						
其它						
9	TA	电流互感器		只	1	铁芯自配套提供
8	RQ	热继电器	Mg6-03040	只	1	
7	KI	中间继电器	JZ7 AC220V	只	1	
6	HR,HR1, HG, HY1, HY2	信号灯	AD11-22	只	5	
5	SA, SB	按钮	LA38-11	只	2	
4	2QF	空气开关	CKB60-63/6A/2P	只	1	
3	1KH	热继电器	CKR9-5363	只	1	
2	1KM	接触器	CKC1-80	只	1	
1	1QF	断路器	CKM33-100H/80A/3340R2		1	
控制回路						

说明:

- 1、电机参数为: $P_e = 30kW$.
- 2、热继电器的保护功能: 输入/输出缺相保护, 过负荷保护, 过电流保护, 短路、相间短路保护。
- 3、柜子生产前, 应先与其它设备供应商就有关功能、触点及设备接线情况等对接。
- 4、电缆长度根据实际放样确定, 图中只用作参考。

设计单位

建筑行业(建筑工程)甲级 A133000517
市政行业专业乙级 A233000514
风景园林工程设计专项甲级 A133000517
岩土工程(勘察)甲级 B133000517
岩土工程(设计)乙级 B233000514
城乡规划编制 浙自资规乙字22330003号

浙江恒欣设计集团
股份有限公司

ZHEJIANG HENGXIN DESIGN GROUP CO., LTD.

嘉兴市南湖区金港路35号(亚大路交叉)恒欣大厦8楼
THE 8TH FLOOR HENGXIN MANSION35 JINGANG RD. JIAXING ZHEJIANG
网址: WWW.SQHX.COM
全国服务热线: 400-9006561
区域服务电话: 0571-87829750

建设单位

连云港市连云区宿城街道办事处

工程名称

连云区国家农村产业融合发展示范园公共基础设施建设工程一期(修建蓄水池及沟渠整治、修建泵房)

子项

修建蓄水池及沟渠整治、修建泵房(乌龙沟、高庄、东崖屋等片区)

工程编号

出图日期

签名 日期

项目经理

项目负责人 袁晓忠

审定 邱凌燕

审核 陆伟明

专业负责人 蔡钧

校对 蔡钧

设计 张鹰

绘图 张鹰

图名

南山湾泵房水泵电机控制原理图

图号

SD-03

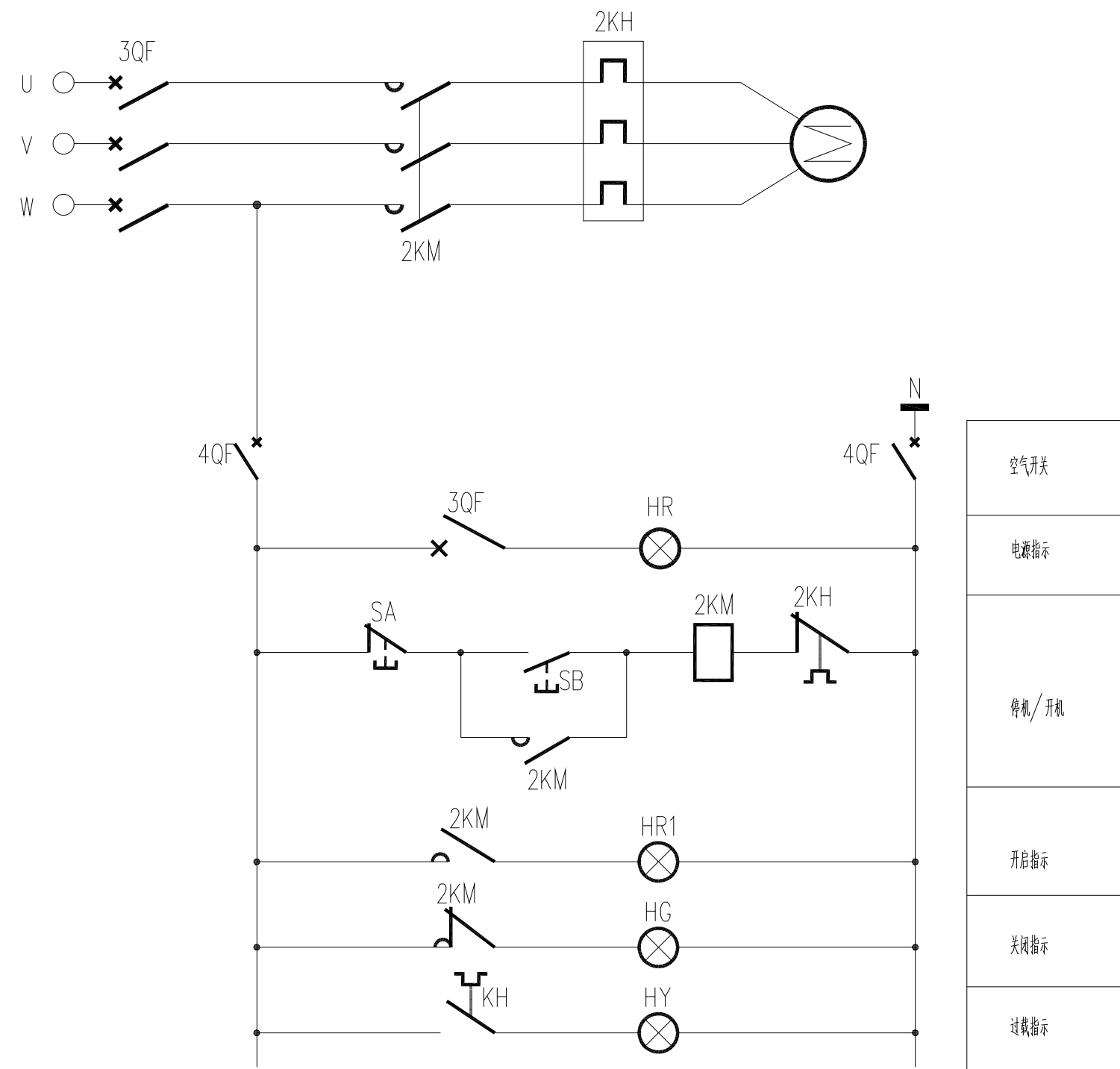
版次

1

执业专用章(按规定加盖)

浙江恒欣设计集团股份有限公司
建筑行业(建筑
工程)甲级(有效期★NO:A133000517
至2028年12月22日)
浙江省住房和城乡建设厅监制

电	气
通	暖
建	结
构	给
水	
会	签
栏	



真空泵电机控制原理图

序号	符号	名称	型号规格	单位	数量	备注
3						
2						
1						
其 它						
8						
7						
6	HR,HR1 HG,HY	信号灯	AD11-22	只	4	
5	SA,SB	按钮	LA38-11	只	3	
4	4QF	空气开关	CKB60-63/6A/2P	只	1	
3	2KH	热继电器	CKR2-1312	只	1	
2	2KM	接触器	CKC1-09	只	1	
1	3QF	断路器	CKM33-100H/16A/3340		1	
控制回路						

设计单位



建筑行业(建筑工程)甲级 A133000517
市政行业专业乙级 A233000514
风景园林工程设计专项甲级 A133000517
岩土工程(勘察)甲级 B133000517
岩土工程(设计)乙级 B233000514
城乡规划编制 浙自资规乙字22330003号

浙江恒欣设计集团
Zhejiang Hengxin Design Group

浙江恒欣设计集团
股份有限公司

ZHEJIANG HENGXIN DESIGN GROUP CO., LTD.

嘉兴市南湖区金港路35号(亚太路交叉口)恒欣大厦8楼
THE 8TH FLOOR HENGXIN MANSION35 JINGANG RD. JIAXING ZHEJIANG
网址: WWW.SQHX.COM
全国服务热线: 400-9006561
区域服务电话: 0571-87829750

建设单位

连云港市连云区宿城街道办事处

工程名称

连云区国家农村产业融合发展示范园公共基础设施建设
一期工程(修建蓄水池及沟渠整治、修建泵房)

子项

修建蓄水池及沟渠整治、修建泵房
(乌龙沟、高庄、东崖屋等片区)

工程编号

出图日期

签名 日期

项目经理

项目负责人

袁晓忠

审定

邱凌燕

审核

陆伟明

专业负责人

蔡钧

校对

蔡钧

设计

张鹰

绘图

张鹰

图名

南山湾泵房真空泵控制原理图

图号

SD-04

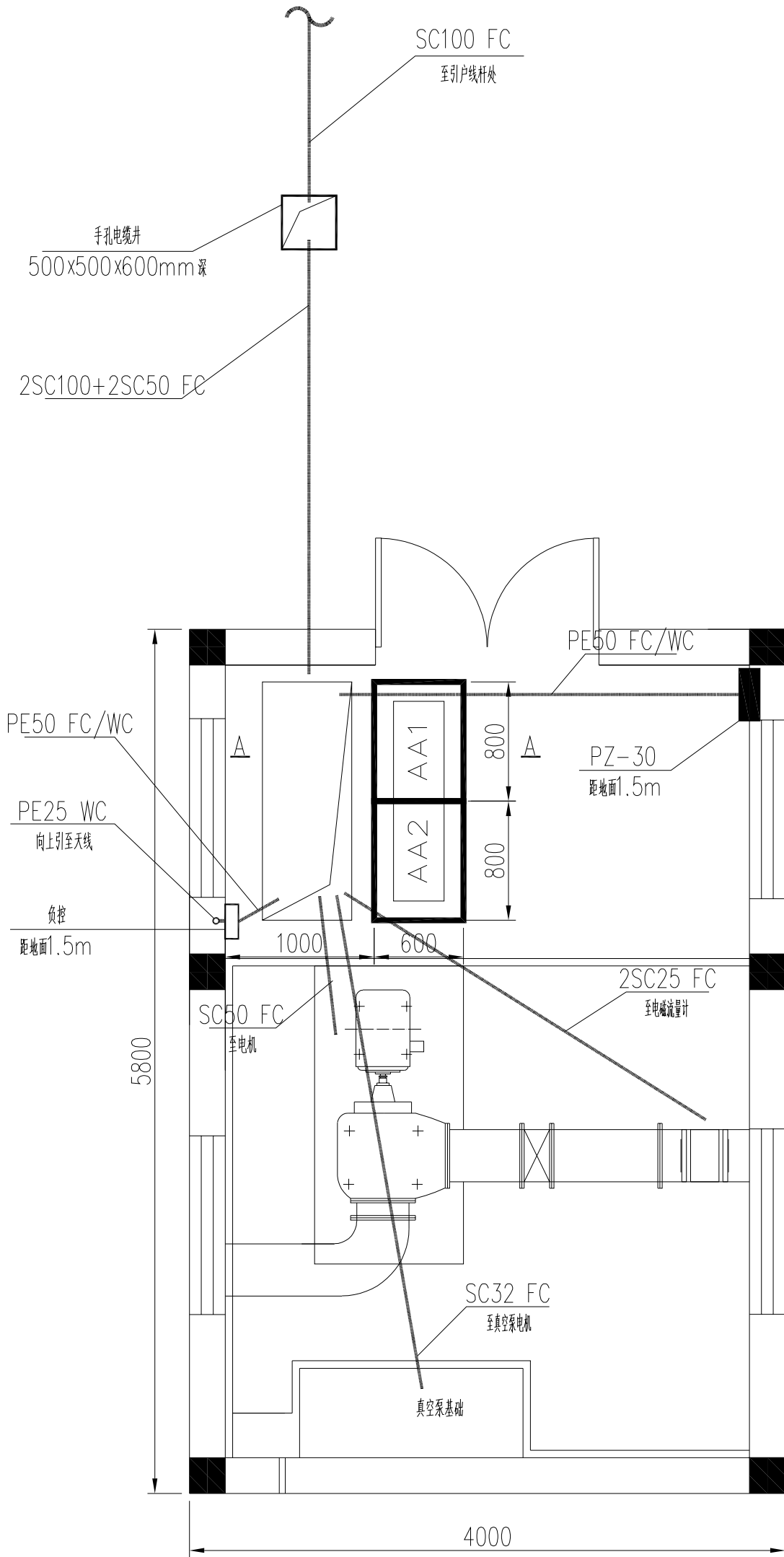
版次

1

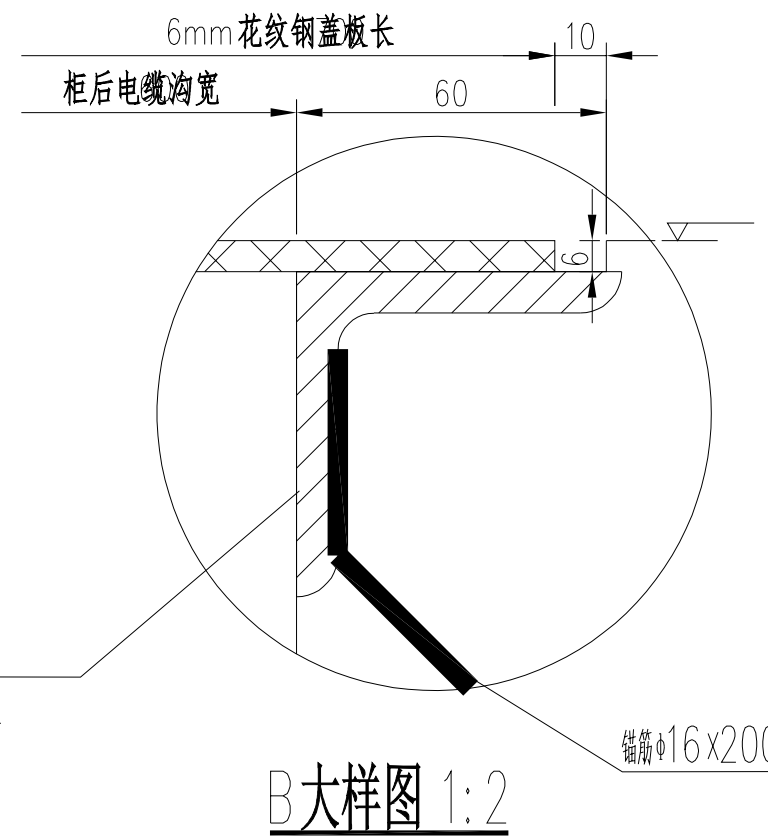
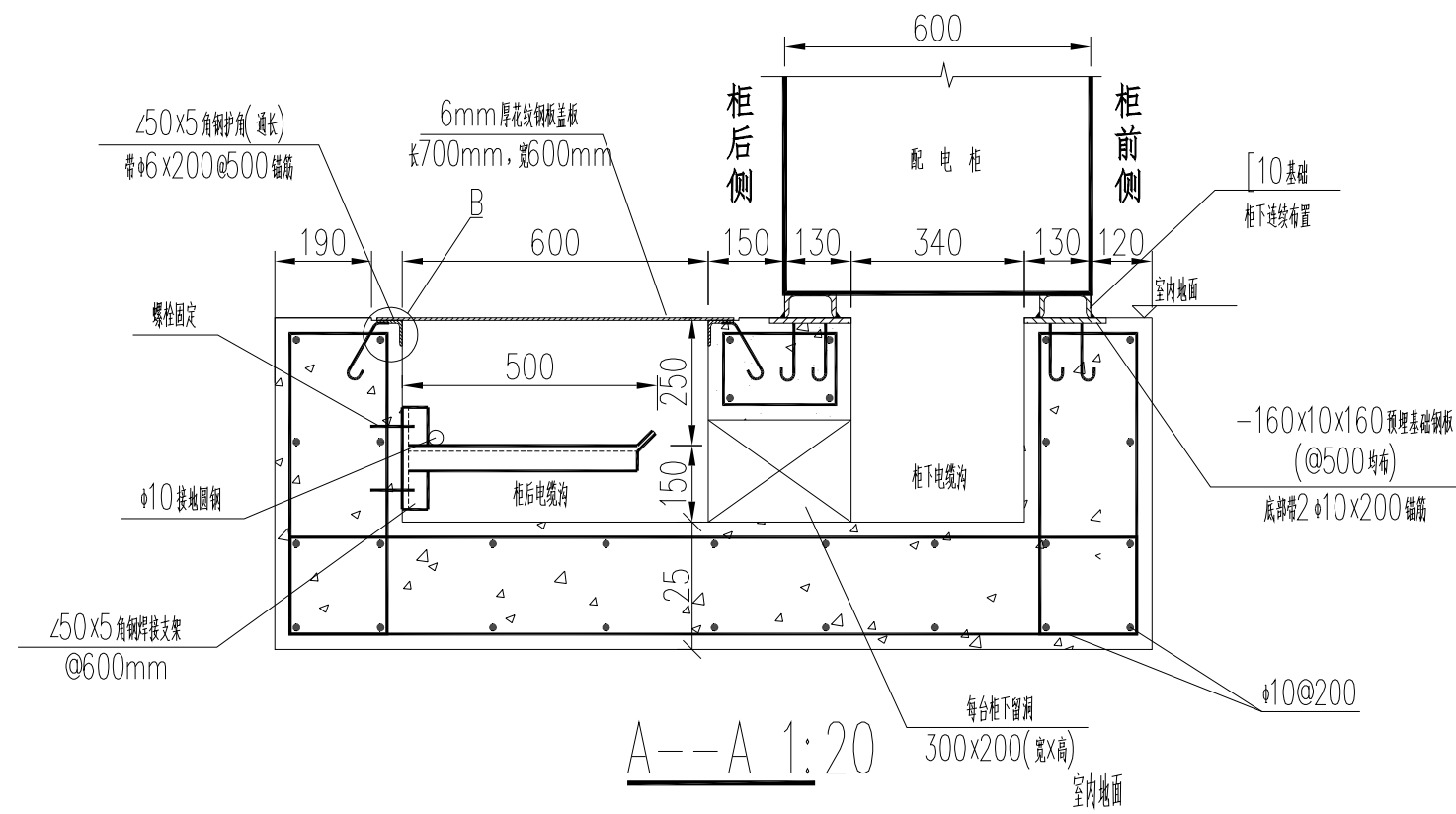
执业专用章(按规定加盖)

浙江恒欣设计集团股份有限公司
建筑行业(建筑
工程)甲级(有效期
至2028年12月22日)
★NO:A133000517
浙江省住房和城乡建设厅监制

电	气	通
建	结	构
会	签	栏



电气设备平面布置图 1:50



说明:

- 1、图中尺寸：高程以m计，其余以mm计。建筑部分以土建图为准。
- 2、所有柜基础部分埋件、电缆支架与 $\phi 10$ 接地圆钢、穿线钢管均作热镀锌处理。
- 3、开关柜基础槽钢采用10#槽钢平放，柜体与基础槽钢之间采用点焊固定，每只柜体焊接点不少于四处；柜体颜色由发包人统一；柜前后铺设绝缘垫。
- 4、进出配电房的管线管口应注意密封防水封堵，以防老鼠等小动物进入；外大门处应设挡鼠板。
- 5、电缆穿管在弯曲处的半径应不小于所穿电缆外径的15倍，以便于穿电缆。电机处的穿线钢管高出地面30cm，管口至电机接线盒处的电缆穿软管过渡。穿管中预留铁丝，以备穿电缆用。
- 6、电缆至具体用电设备所穿管线走向及长度，根据设备最终安放位置确定。
- 7、电缆沟底部作C15混凝土垫层100mm厚（每边出100mm），电缆沟混凝土内配 $\phi 10@200$ 双向双层钢筋网，保护层厚度30mm。柜后电缆沟配6mm厚的花纹钢板，所有电气设备外壳、基础、管道及金属构件等均须和接地网焊接。
- 8、在泵房内配备2只5kg泡沫灭火器；其他未尽事宜按相关规范执行。

设计单位

浙江恒欣设计集团
Zhejiang Hengxin Design Group

建筑行业(建筑工程)甲级 A133000517
市政行业专业乙级 A233000514
风景园林工程设计专项甲级 A133000517
岩土工程(勘察)甲级 B133000517
岩土工程(设计)乙级 B233000514
城乡规划编制 浙自资规乙字22330003号

**浙江恒欣设计集团
股份有限公司**

ZHEJIANG HENGXIN DESIGN GROUP CO., LTD.

嘉兴市南湖区金港路35号(亚太路交叉口)恒欣大厦8楼
THE 8TH FLOOR HENGXIN MANSION 35 JINGANG RD. JIAXING ZHEJIANG
网址: WWW.SQHX.COM
全国服务热线: 400-9006561
区域服务电话: 0571-87829750

建设单位
连云港市连云区宿城街道办事处

工程名称
连云区国家农村产业融合发展示范园公共基础设施建设一期(修建蓄水池及沟渠整治、修建泵房)

子项
修建蓄水池及沟渠整治、修建泵房
(乌龙沟、高庄、东崖屋等片区)

工程编号

出图日期

签名 日期

项目经理

项目负责人 袁晓忠

审定 邱凌燕

审核 陆伟明

专业负责人 蔡钧

校对 蔡钧

设计 张鹰

绘图 张鹰

图名
南山湾泵房电气设备布置图

图号 SD-05 版次 1

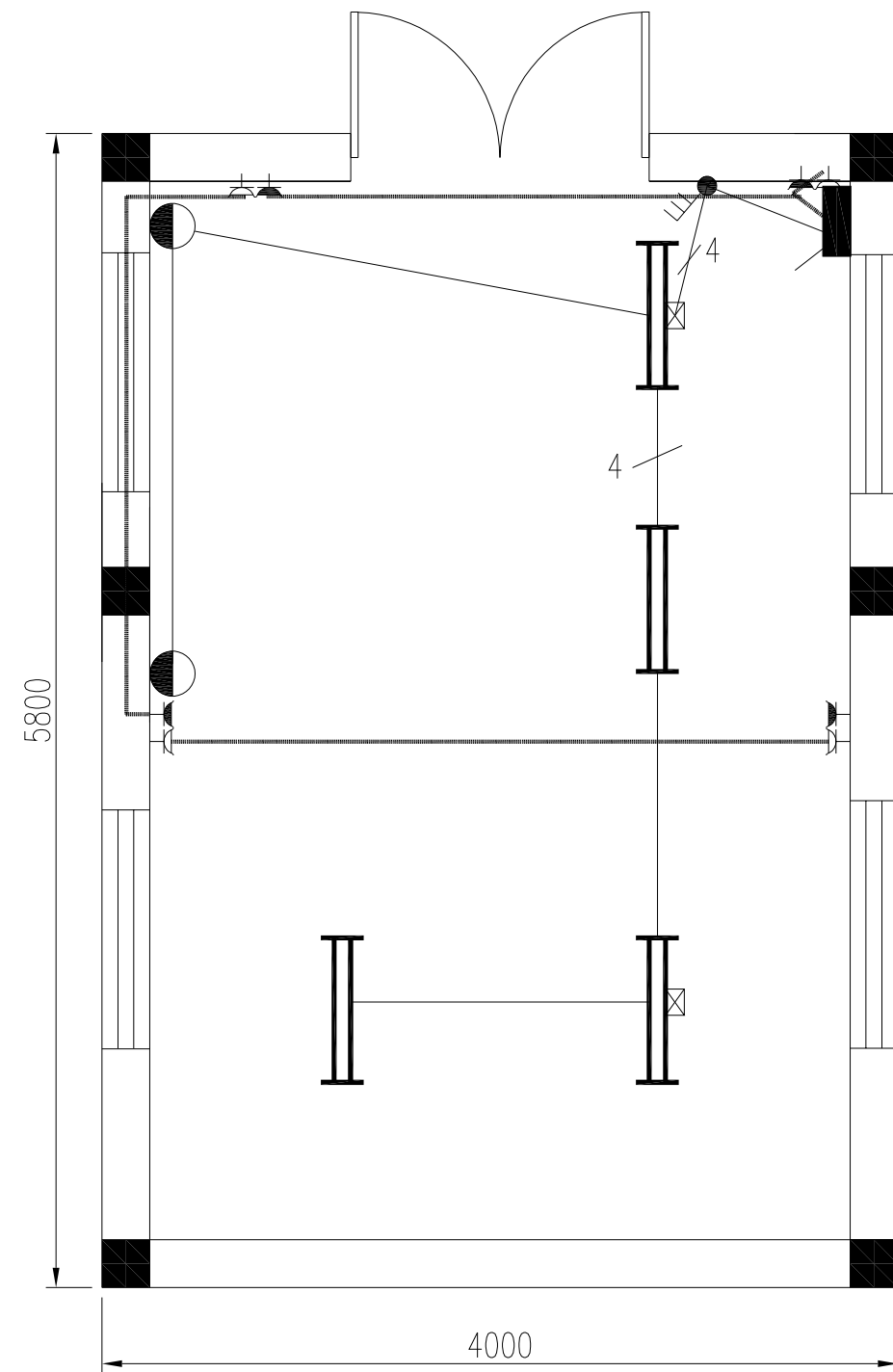
执业专用章(按规定加盖)

浙江恒欣设计集团股份有限公司

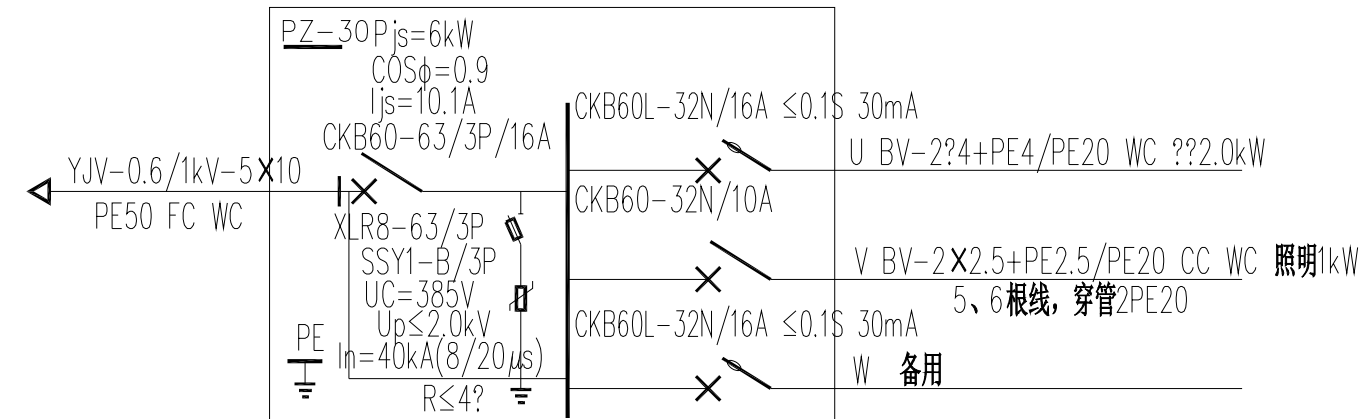
建筑行业(建筑工程)甲级(有效期 2023年12月22日)

浙江省住房和城乡建设厅监制

电	气
通	暖
建	结
构	给
会	排
签	水
栏	



照明设备平面布置图 1:50



照明系统图

图例	名称	规格	单位	数量	备注
	双管荧光灯T8(带应急电源1h)	2x30W	个	2	金属杆吊装,距地面2.5m
	双管荧光灯T8	2x30W	个	2	金属杆吊装,距地面2.5m
	壁灯(带应急电源1h)	2x40W	个	2	距地面2.5m
	安全型二三极插座		个	4	距地面0.3m
	配电箱	PZ-30	个	1	距地面1.5m
	三联开关		个	1	距地面1.3m

设备表

说明:

- 1、图中尺寸:高程以m计,其余以mm计。建筑部分以上建图为准。
- 2、开关插座、配电箱均为暗设。灯具开关如采用金属面板时须加保护线。
- 3、灯具不应安装在开关柜的正上方。如系房内吊顶,则灯具相应调整为吸顶安装。
- 4、照明穿线未示部分为3根,插座穿线为3根。
- 5、带应急电源的双管荧光灯、壁灯中为一只灯装有事故应急电源装置,安装时注意在其控制开关前加穿一根充电相线。

设计单位



建筑行业(建筑工程)甲级 A133000517
市政行业专业乙级 A233000514
风景园林工程设计专项甲级 A133000517
岩土工程(勘察)甲级 B133000517
岩土工程(设计)乙级 B233000514
城乡规划编制 浙自资规乙字22330003号

浙江恒欣设计集团
Zhejiang Hengxin Design Group

浙江恒欣设计集团
股份有限公司

ZHEJIANG HENGXIN DESIGN GROUP CO., LTD.

嘉兴市南湖区金港路35号(亚大路交叉)恒欣大厦8楼
THE 8TH FLOOR HENGXIN MANSION35 JINGANG RD. JIAXING ZHEJIANG
网址: WWW.SQHX.COM
全国服务热线: 400-9006561
区域服务电话: 0571-87829750

建设单位

连云港市连云区宿城街道办事处

工程名称

连云区国家农村产业融合发展示范园公共基础设施
建设工程一期(修建蓄水池及沟渠整治、修建泵房)

子项

修建蓄水池及沟渠整治、修建泵房
(乌龙沟、高庄、东崖屋等片区)

工程编号

出图日期

签名 日期

项目经理

项目负责人

袁晓忠

审定

邱凌燕

审核

陆伟明

专业负责人

蔡钧

校对

蔡钧

设计

张鹰

绘图

张鹰

图名

南山湾泵房照明设备布置图

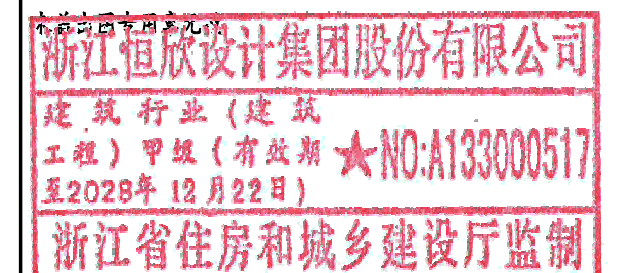
图号

SD-06

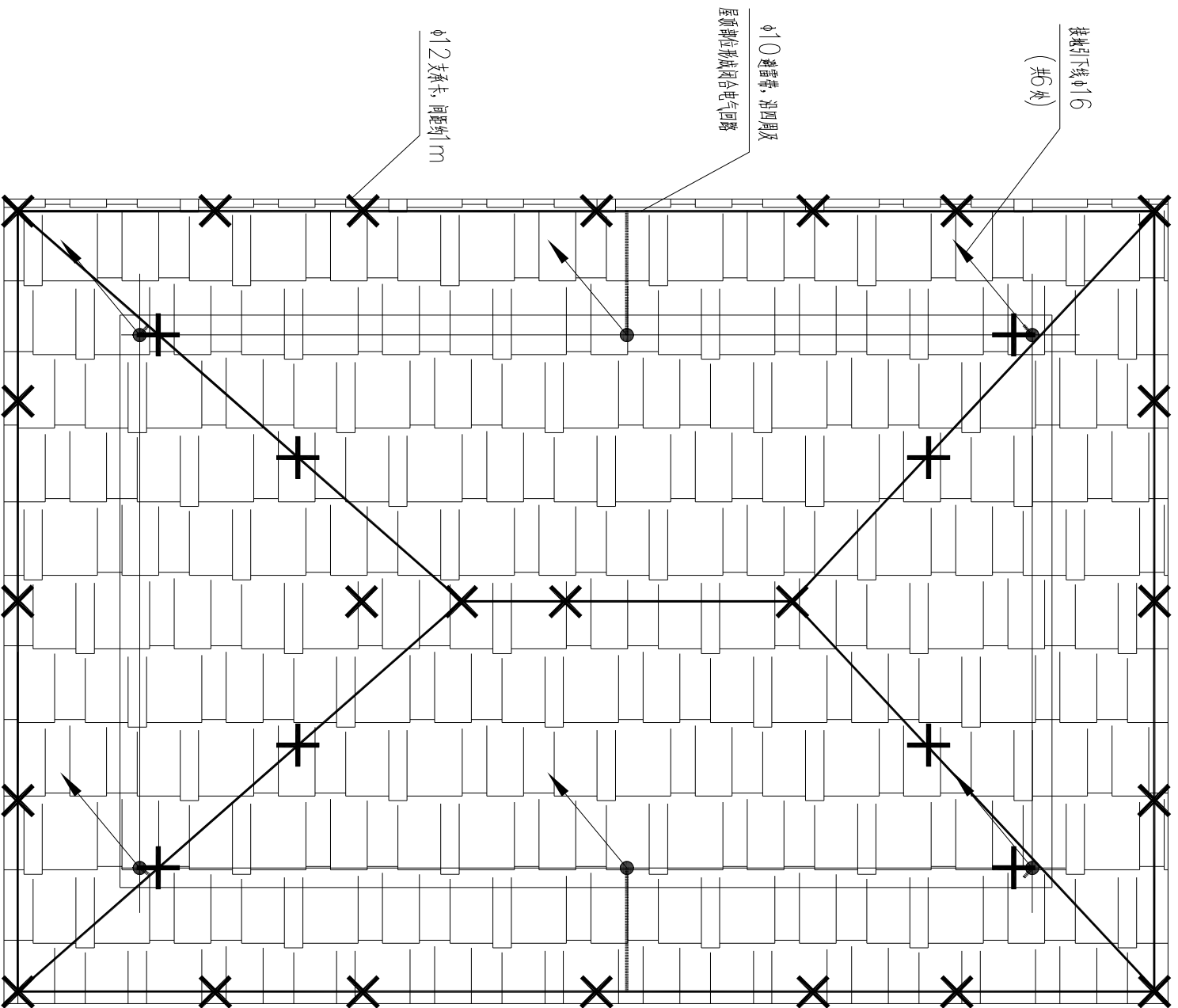
版次

1

执业专用章(按规定加盖)



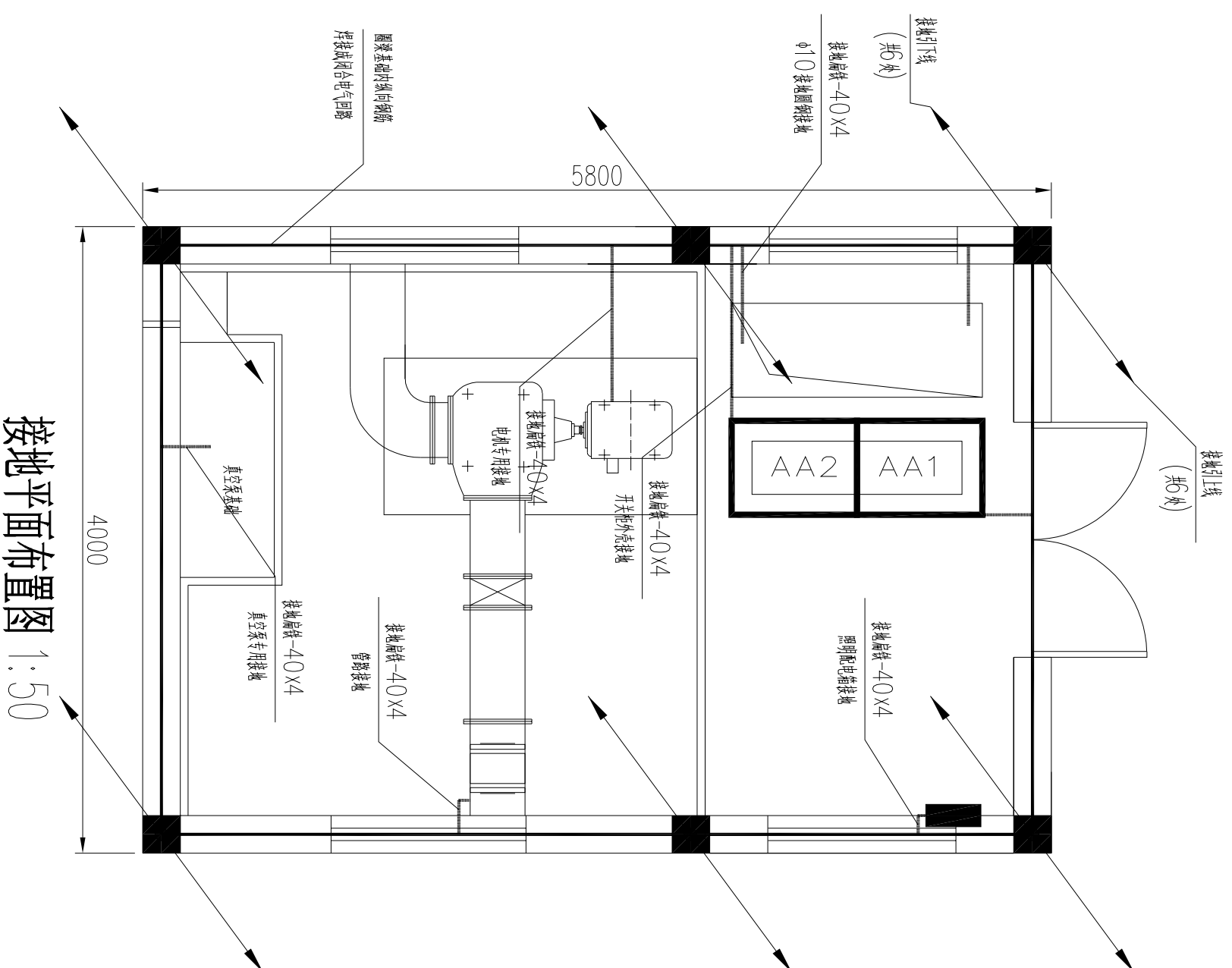
电气			
暖通			
建筑			
结构			
给排水			
会签栏			



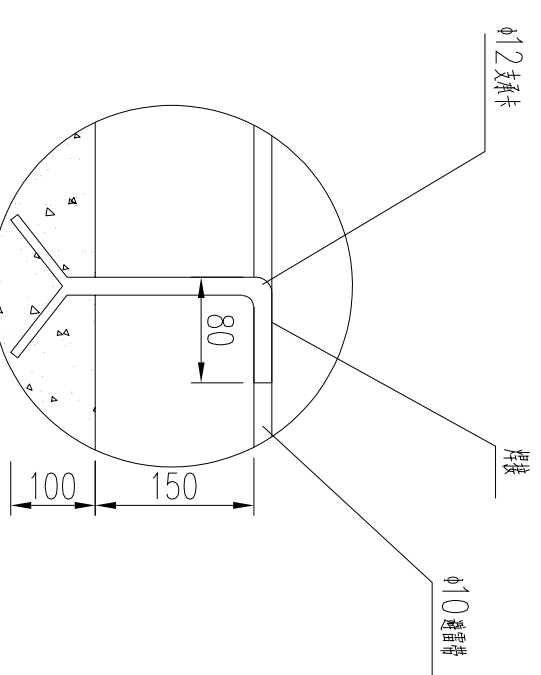
星形防雷布置图 1:50

说明:

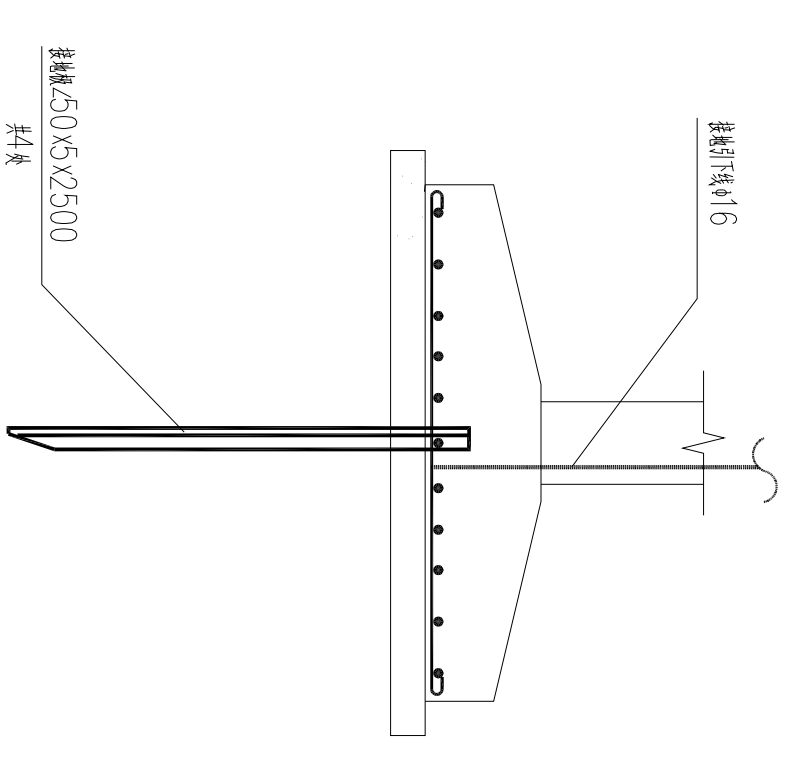
- 1、图中尺寸单位: 高程以m计, 其余以mm计, 建筑物尺寸以土建部分为准。
- 2、本工程防雷保护采用φ10镀锌圆钢作避雷带, 利用屋内主钢筋 (不小于φ16, 两根绑扎焊接; 若小于, 则另用φ16钢筋) 作接闪引下线, 引下线距S处, 并在每根引下线上距地面0.3m处设测试连接板, 焊接处涂防腐防锈漆, 具体做法参见《建筑电气安装工程图集》有关章节要求。
- 3、本工程将避雷带沿屋面四周主钢筋焊接成闭合的电气回路, 并与建筑物内的接地网(四角端头长边中点各敷设1处, 共6处) 连接成一个接地系统, 要求接地电阻不大于4欧姆, 若实测不到, 则另补打接地极。
- 4、所有防雷连接处必须镀锌, 锌层要均匀, 所有焊接处涂防腐防锈漆。
- 5、所有电气设备的外壳、基础内金属物、金属管道、金属门窗与栏杆、屋顶金属物件等均要和接地网可靠焊接, 接地引出线的位置根据设备平面位置确定。
- 6、基础内主钢筋通过-40X4扁钢(焊接)过渡与接地网可靠焊接。



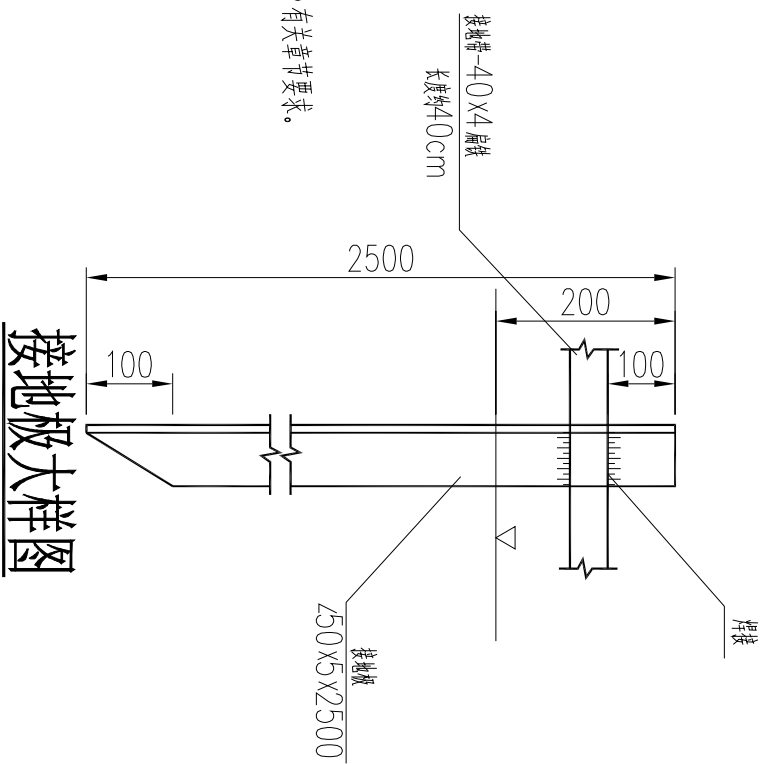
接地平面布置图 1:50



避雷网大样图



条形基础接地剖面图



接地板大样图

设计单位

浙江恒欣设计集团
Zhejiang Hengxin Design Group
地址: 绍兴市越城区湖塘5号(宝龙大厦A座) 恒欣大厦8楼
THE 8TH FLOOR, HENXIN WANSONG RD, SHANGHAI ZHEJIANG
网址: WWW.SQHX.COM
全国统一服务热线: 400-9006561
区域/服务电话: 0571-87829750

浙江恒欣设计集团
股份有限公司

ZHEJIANG HENXIN DESIGN GROUP CO., LTD.
绍兴市越城区湖塘5号(宝龙大厦A座) 恒欣大厦8楼
THE 8TH FLOOR, HENXIN WANSONG RD, SHANGHAI ZHEJIANG
网址: WWW.SQHX.COM
全国统一服务热线: 400-9006561
区域/服务电话: 0571-87829750

建设单位

连云港市连云区宿城街道办事处

工程名称

连云区国家农村产业融合发展示范园公共基础设施建设工程一期(修建蓄水池及洞均整治、修建泵房)

子项

修建蓄水池及洞均整治、修建泵房(乌龙沟、高庄、东崖屋等片区)

工程编号

出版日期

项目负责

项目经理: 袁晓忠
审核: 邱波燕
专业负责人: 陆伟明
校对: 蔡钧
设计: 张鹰
绘图: 张鹰

项目负责

审核

专业负责人

校对

设计

绘图

图名

南山湾泵站防雷布置图

图号

SD-07

图次

1

执业专用章(按规定加盖)

浙江恒欣设计集团股份有限公司
Zhejiang Hengxin Design Group Co., Ltd.
地址: 绍兴市越城区湖塘5号(宝龙大厦A座) 恒欣大厦8楼
THE 8TH FLOOR, HENXIN WANSONG RD, SHANGHAI ZHEJIANG
网址: WWW.SQHX.COM
全国统一服务热线: 400-9006561
区域/服务电话: 0571-87829750