

设计说明

一、设计依据

- 1、《35kV及以下客户端变电所建设标准》DGJ32/J14-2007
- 2、《20kV及以下变电所设计规范》GB50053-2013
- 3、《10kV及以下变电所设计规范》GB50053-94
- 4、《供配电系统设计规范》GB50052-2009
- 5、《低压配电设计规范》GB50054-2013
- 6、《高压配电装置设计技术规程》DL/T5352-2006
- 7、《建筑设计防火规范》GB50016-2014
- 8、设计任务书、用户提供的相关资料

三、负荷性质

本期工程用电负荷为三级负荷。

10kV系统为线变组运行方式，0.4kV低压系统为单母线运行方式。本期不设置应急电源。应急照明由用户自备手提式充电应急照明灯，应急照明时间不低于60min。

10kV系统采用熔断器保护，低压出线采用开关保护，配置短路保护、过负荷保护、短延时保护。

本期工程配置无功补偿系统，按变压器容量的40%配置电容器容量。

四、更换设备材料

欧式箱变顶盖更换为1.5mm不锈钢材质、标识牌采用3mm铝板喷塑+户外uv印刷固定、铺设3mm橡胶绝缘地板约2m²。

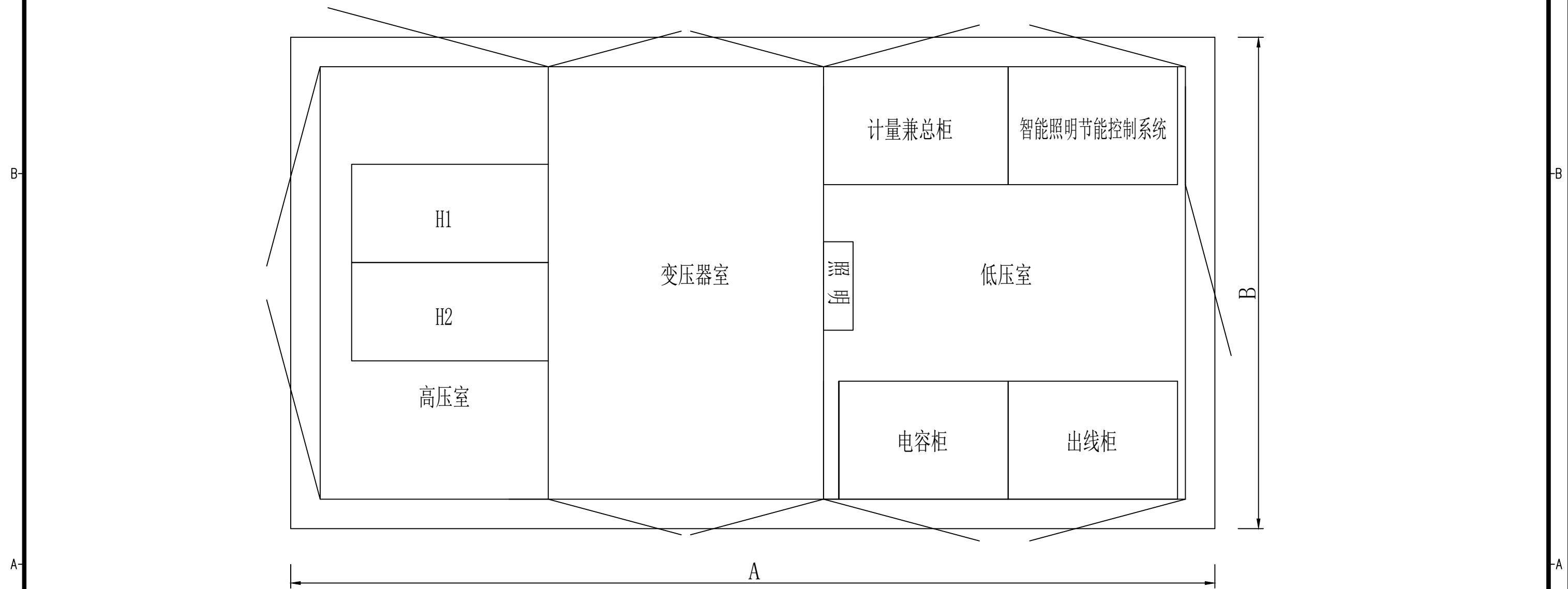
五、其他

工程变电所上方及周边应无厕所、浴室、厨房、泵房及其他可能积水场所，配电室内应无上、下水路管道。

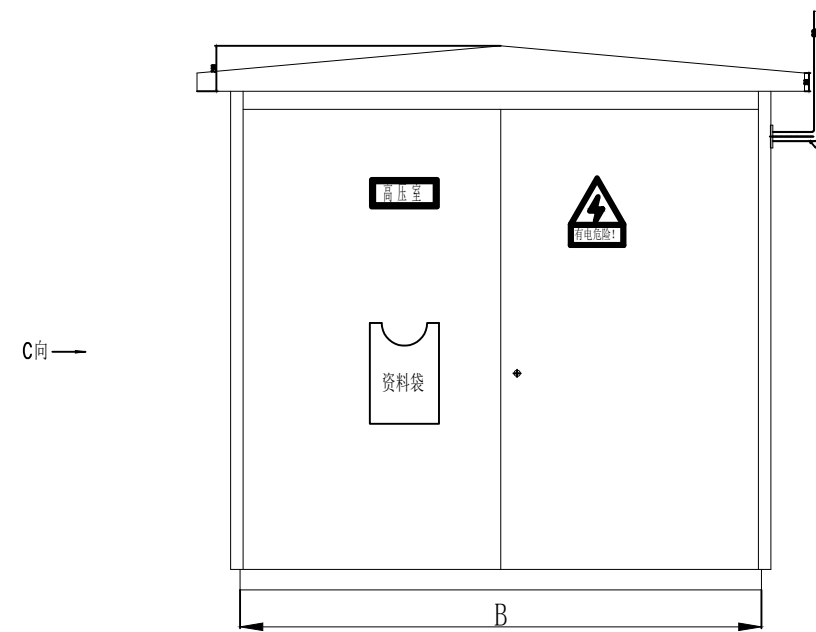
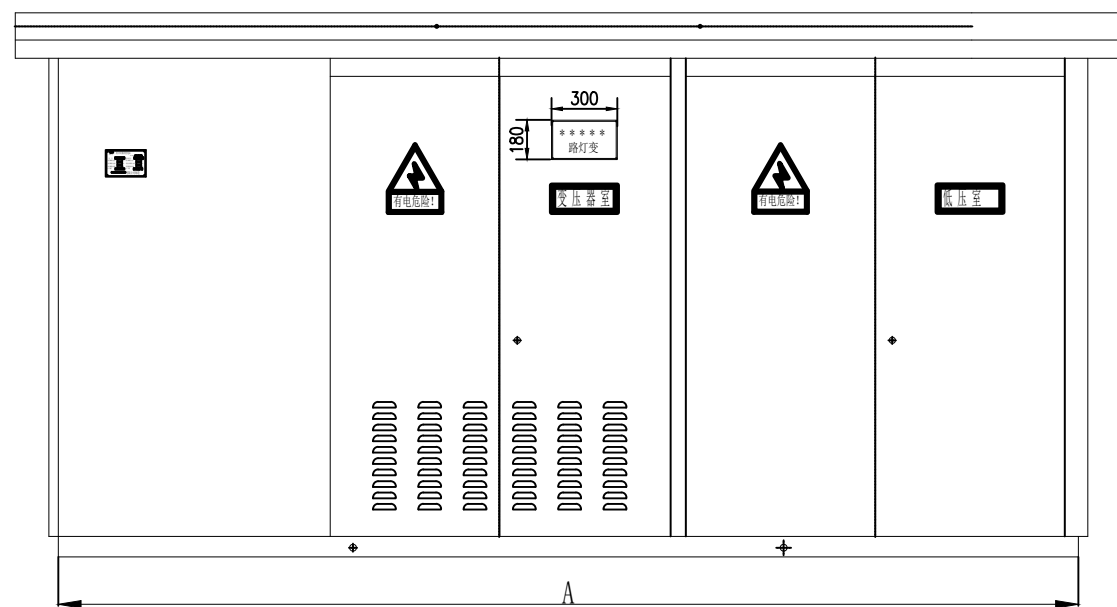
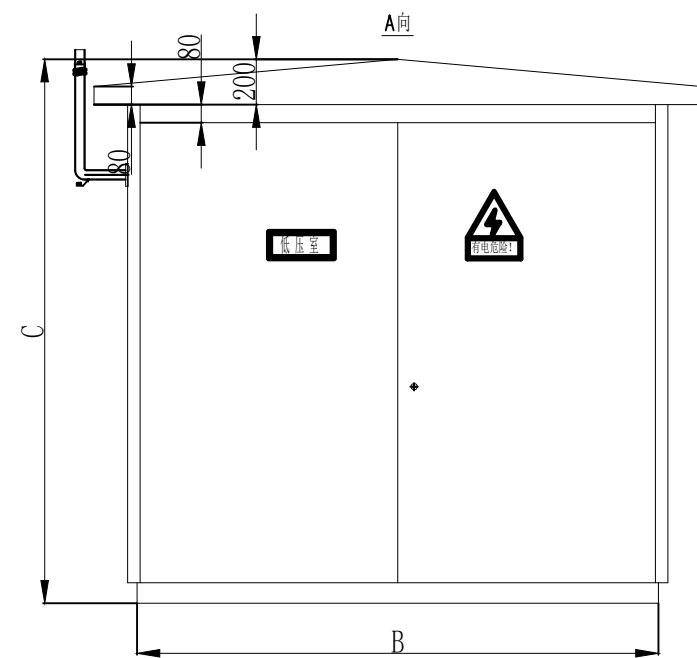
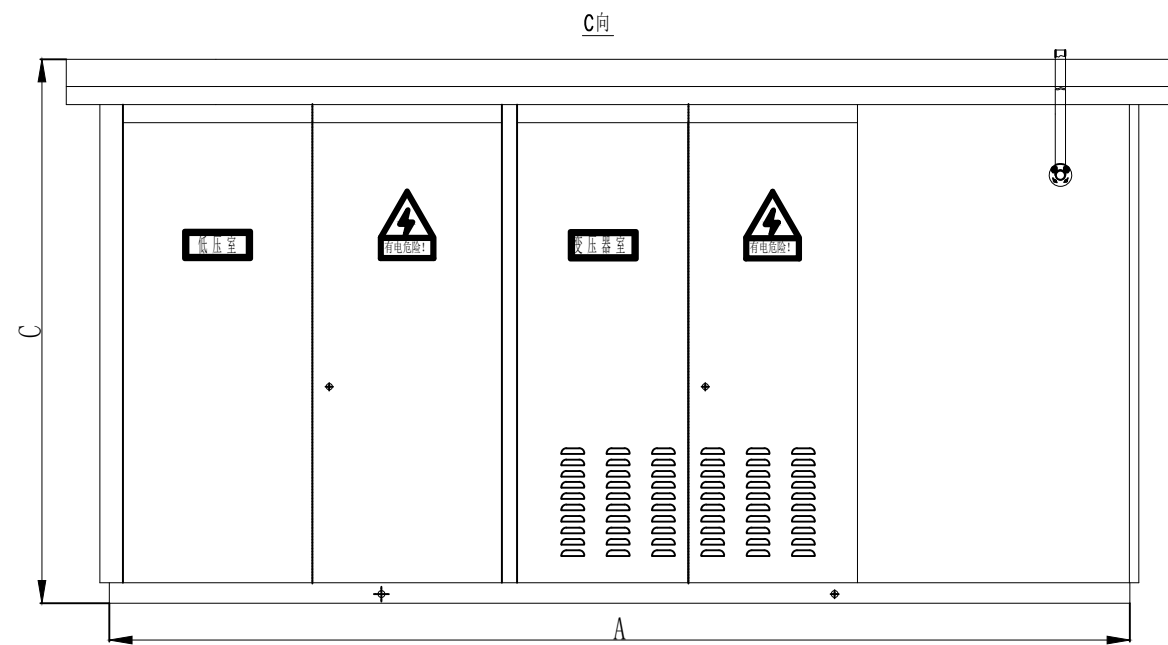
配电室建筑耐火等级不应低于2级，变压器室耐火等级应为1级，变压器室的门应为甲级防火门，其他门不应低于乙级防火门的标准。

接地网、预埋管道，预埋件应与土建同步，并进行中间验收，未尽之处按有关规定执行。

本工程投运前相关生产准备及人员配置应按有关规程规定执行。

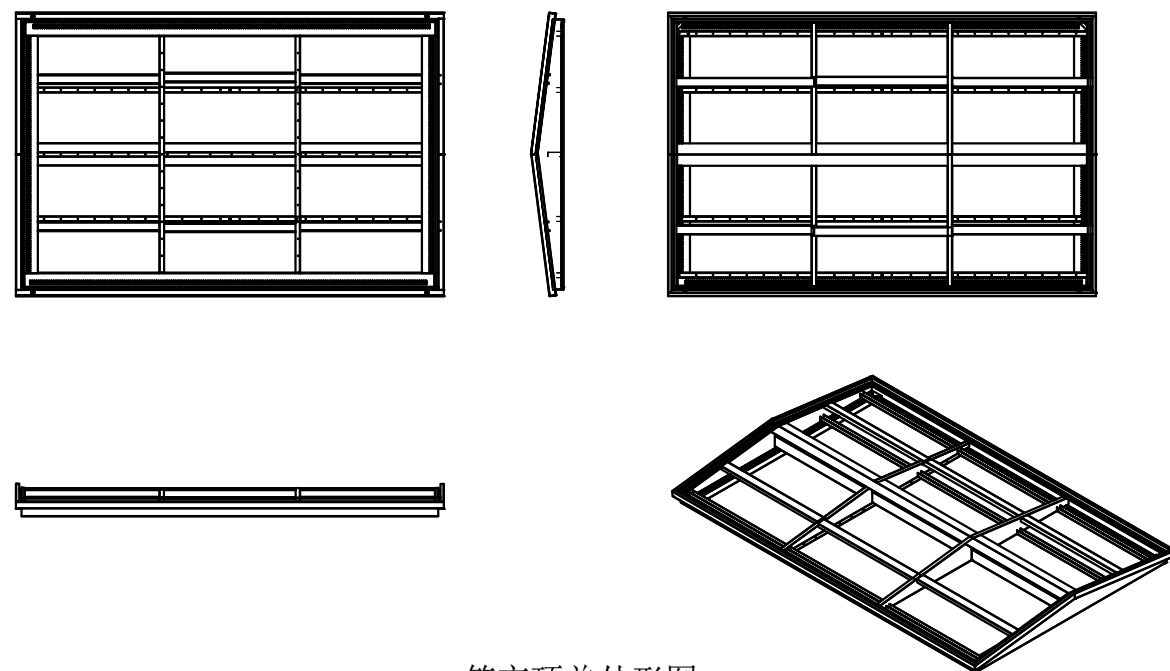


- 注： 1、箱变外型尺寸：长*宽*高: A*B*Cmm，均以现场实际为准。
 2、箱体采用非金属材料或者金属材料，国网绿，外壳防护P33；（外壳侧面带负控天线支架）
 3、箱变内设备平面布置为‘目’字排列，高压室带入井通孔。
 4、箱变低压室内铺设3mm橡胶绝缘地板约2m²。

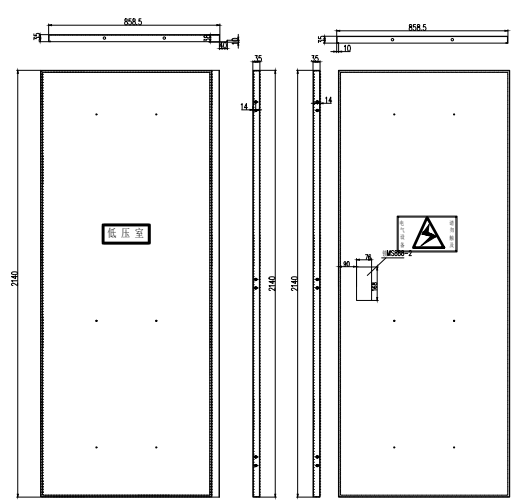


注：1、箱变外型尺寸：长*宽*高：A*B*Cmm，均以现场实际为准。

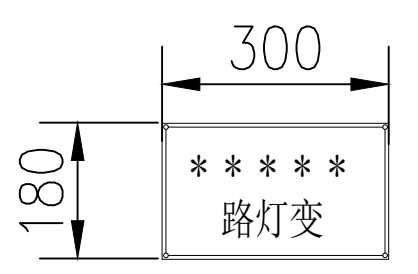
2、并更换箱变标识牌采用3mm 铝板喷塑+ 户外uv印刷固定。



箱变顶盖外形图

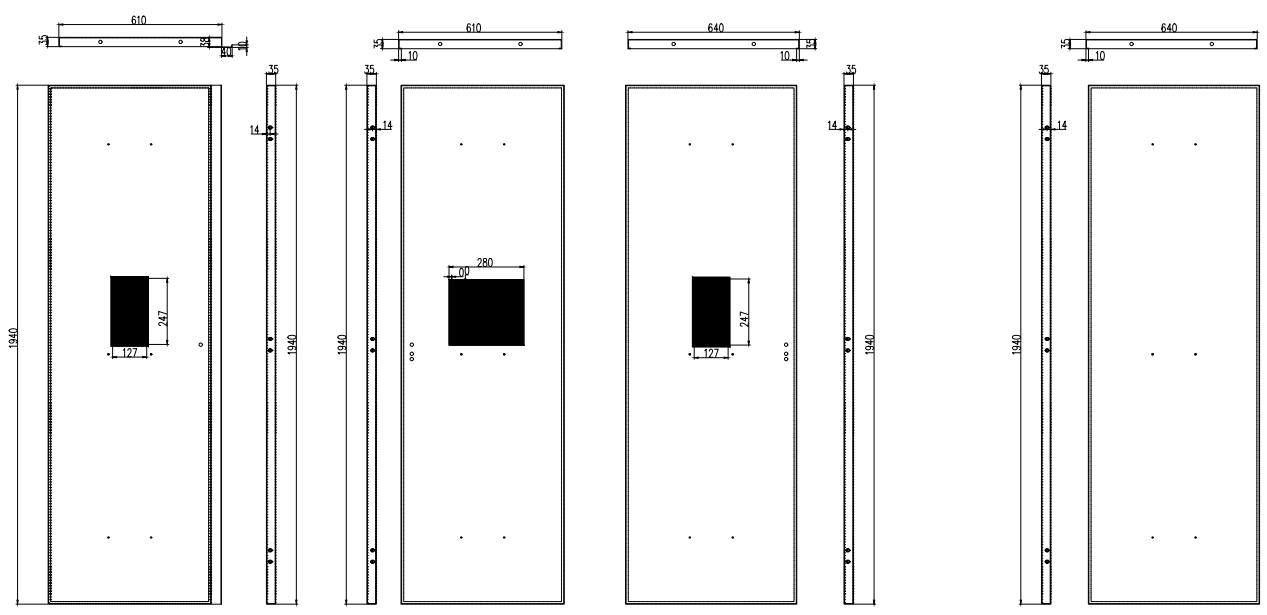


低压室左门 1件 2.0
低压室右门 1件 2.0



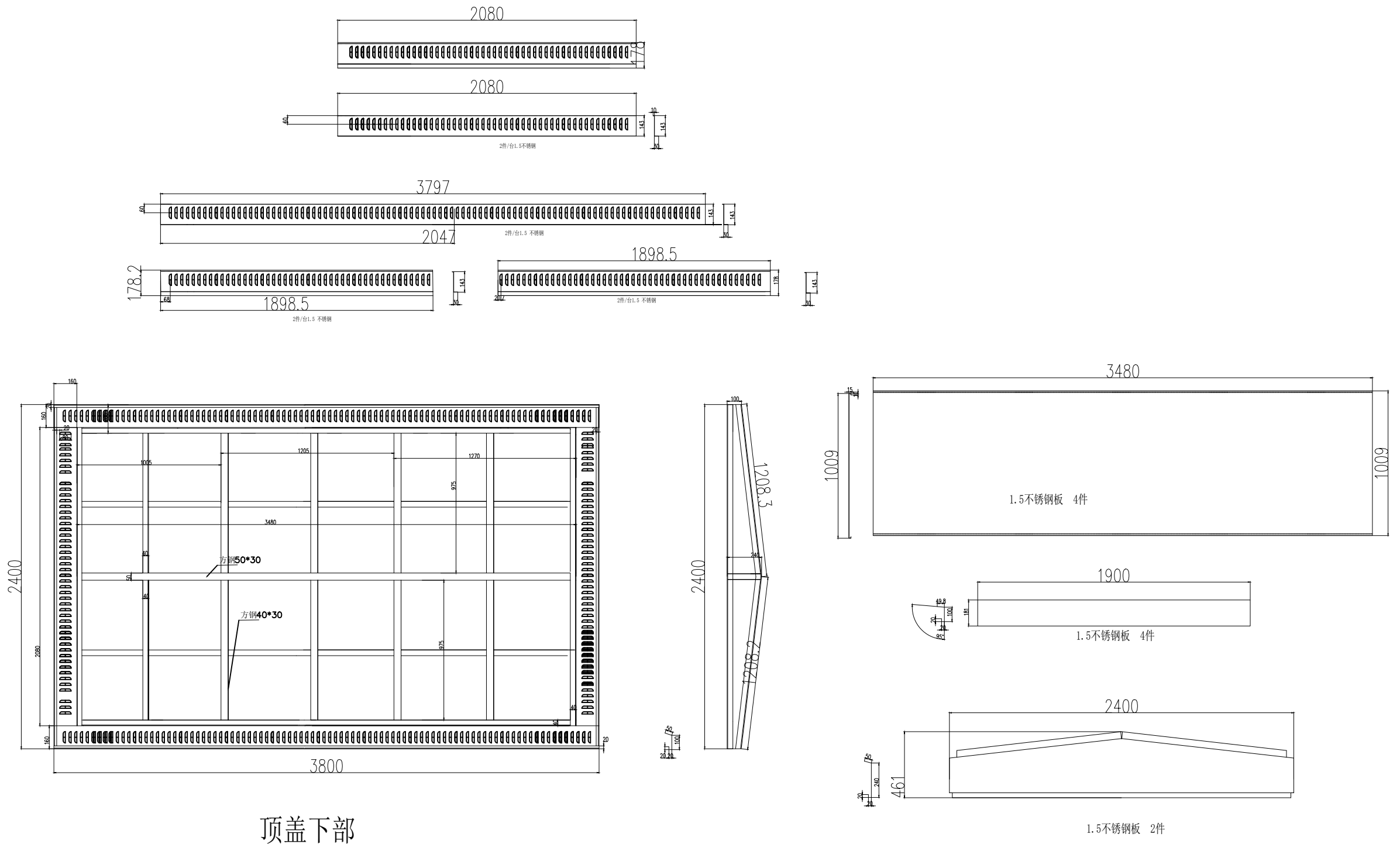
3mm铝板喷塑+户外uv印刷

箱变铭牌



左门 1件 2.0
右门 1件 2.0
右门 1件 2.0
右门 1件 2.0

箱变低压柜门外形图



顶盖下部

箱变顶盖板金图

技术说明：1、冷板外采用不锈钢，颜色为军绿，本期更换顶棚具体设备尺寸以现场实际为准，本图仅为参考；

2、图中所有尺寸单位均为毫米(mm)。

3、细节加工图由定制厂家负责深化。