

## 施工说明 (改造建筑)

一、	<b>工程概况</b>
	1.项目名称:
	子项名称:
	2.建设单位:
	3.建设地点: 南通市
	5.建筑层数与高度: 地上2层, 建筑高度12.60米
	6.建筑类型及耐火等级: 病房楼建筑, 地上耐火等级为二级
	7.结构形式: 钢筋混凝土框架结构
二、	<b>改造情况说明</b>
	本工程为既有建筑的改造项目, 包括: 外墙面更新;
	原外墙涂料铲除原老涂料及腻子层, 新增外墙真石漆饰面 具体做法详见施-1-01;
	外立面新增金属格栅空隔板, 具体位置详见立面图
三、	<b>设计依据</b>
	1.相关批文
	2.本工程设计执行如下主要设计规范:
	《民用建筑设计统一标准》 GB 50352-2019
	《民用建筑通用规范》 GB 55031-2022
	《建筑设计防火规范》 GB 50016-2014 (2018年版)
	《建筑防火通用规范》 GB 55037-2022
	《屋面工程技术规范》 GB 50345-2012
	《建筑与市政工程施工通用规范》 GB 55030-2022
	《建筑工程设计文件编制深度规定》
	国家及地方颁布的其它有关规范、标准和规定
四、	<b>墙体材料(除特殊注明外):</b>
	1.外窗台向外的排水坡度不应小于10%, 腰线的排水坡度不应小于5%, 外挑板的排水坡度不应小于2%, 并且靠墙根部应抹成圆角;
	下部做滴水槽, 其宽度和深度不应小于10mm; 当做成滴水线时, 滴水线宽度不小于20mm, 下挂高度不小于12mm, 并抹成鹰嘴形。
	2.建筑外墙应按照《建筑外墙防水工程技术规程》JGJ/T235-2011进行外墙整体防水设计; 整体防水设计应包括: 外墙防水工程的构造、防水层材料的选择、节点的密封防水构造。
	3.根据《建筑用墙面涂料中有害物质限量》GB18582-2020的要求, 内外墙涂料中有害物质限量的限量值要求应符合第5.1条表1、第5.2条表2的要求, 同时还满足建筑涂料(包括墙面涂料、防水涂料、地坪涂料、防火涂料)中VOCs含量不应大于《江苏省涂料中挥发性有机物限量》DB32/T 3500-2019-4.1-表1的要求。
	注: 改造的立面面积、屋顶面积: 因建筑无原始资料, 图纸数据不精确, 改造面积以现场实测为准。
五、	<b>消防:</b>
	1.本工程按《建筑设计防火规范》GB50016-2014 (2018年版) 的要求设计, 本建筑改造为外立面改造未涉及到防火分区修改。
	2.本工程墙体、楼板的耐火极限和燃烧性能应满足《建筑设计防火规范》GB50016-2014 (2018年版) 的要求。
	3.本工程防火门须选择有资质的专业厂家生产, 位于楼梯间的防火门应设置闭门器。与室外接触的防火门采用钢制防火门或在木质防火门外侧采取防雨保护。
	4.建筑防火封堵: 所有管井待管线安装完后, 每层按防火规范用钢筋混凝土封堵, 耐火时间同楼板, 做法详见结施施工说明; 电缆井、管道井与房间、走道等相连通的孔洞, 其空隙应采用不燃材料填塞密实。所有管井井壁为耐火极限≥1.0h的不燃烧体, 井壁上的检查门采用丙级防火门。
	5.根据《建筑内部装修设计防火规范》GB50222-2017所规定的装修材料燃烧性能等级, 各部位均选用不燃或难燃材料, 对木质等其它可燃材料使用中均须涂防火涂料。
	6.本工程室内环境污染控制类别为II类, 所选用的建筑材料和装修材料必须符合《民用建筑工程室内环境污染控制规范》GB50325-2020第1.0.5条的规定

六、	<b>门窗工程:</b>			
	本建筑改造为外立面粉刷改造未涉及到门窗更换。			
七、	<b>幕墙工程:</b>			
	本建筑改造为外立面粉刷改造未涉及到幕墙工程。			
八、	<b>屋面防水:</b>			
	本建筑改造为外立面粉刷改造未涉及到屋面防水改造。			
九、	<b>室外粉刷做法:</b>			
部位	编号	燃烧性能	构造作法	备注
外墙	外1	A	<ul style="list-style-type: none"> <li>• 罩光面漆一层、喷涂真石漆两遍(厚度&gt;2.0mm)(天然岩片含量大于10%、纯丙乳液, 乳液含量大于13%), 同色系底漆一遍</li> <li>• 同品牌真石漆腻子两遍, 采用柔性腻子(R型标准)</li> <li>• 5mm抗渗防裂砂浆、耐碱玻纤网格布(120g/平方米)一遍, 砂浆固定</li> <li>• 1.5厚聚合物水泥防水浆料</li> <li>• 5厚水泥防水砂浆</li> <li>• 界面处理剂一道</li> <li>• 清理干净原污染的墙面(面砖清理表面, 涂料铲除, 清除其他杂物)</li> <li>• 铲平已松动、空鼓、开裂的外墙面砖和粉饰层, 1:3水泥砂浆找平, 与原墙面齐</li> <li>• 真石漆具体分格及色观视立面图及效果图</li> <li>• 拆除垃圾外运, 运距自行考虑。</li> </ul>	主体外墙面, 真石漆外墙面, 颜色参照立面图
2).	其它:		<ul style="list-style-type: none"> <li>1. 凡圈集中用到107胶处, 均改为建筑环保胶</li> <li>2. 窗台低于800均设护栏杆900高, 做法参15J403-1-H3型/C15。</li> <li>3. 本工程内外墙如果采用水性涂料, 涂料VOC限量值如下: 外墙涂料: 底漆≤120g/L, 面漆≤150g/L, 腻子≤15g/L; 内墙涂料: 水性涂料≤120g/L, 水性腻子≤15g/L。</li> <li>4. 对外墙面进行检查, 若空鼓、裂缝、粉化严重、粉剥层剥落或居民投诉渗漏等情况下对外墙面进行铲除, 铲除后由监理、甲方确认核算工程量, 同时检查粉刷质量, 要求粉刷层与原粉刷层平整度保持一致, 与外墙整体效果保持一致(如拉毛、分隔线等)。</li> <li>5. 因各种原因要求更改设计时, 必须征得设计单位同意。</li> </ul>	
十、	<b>本工程施工时必须满足如下施工质量验收规范:</b>			
	1. 《屋面工程质量验收规范》 GB50207-2012		4. 《砌体结构工程施工质量验收规范》 GB50203-2011	
	2. 《建筑地面工程施工质量验收规范》 GB50209-2010		5. 《建筑工程施工质量验收统一标准》 GB50300-2013	
	3. 《建筑装饰装修工程质量验收规范》 GB50210-2018			
十一、	<b>对本工程图纸进行套用、复晒时, 一定要收集与该项目有关的所有技术资料, 包括: 图纸会审纪要, 施工图审查意见及答复, 施工过程中的技术核定单, 事故处理会议纪要及竣工验收报告等。</b>			
	图纸中外装饰材料规格及色彩须由设计人员参与确定, 如有材料更改, 请及时与设计人员联系商量解决, 以确保工程能体现方案立意。			



**南通市建筑设计研究院有限公司**

NANTONG ARCHITECTURE DESIGN & RESEARCH INSTITUTE CO.,LTD.

设计证书编号 A232016661

DESIGN CERTIFICATE No. A232016661

审定 APPROVED BY

项目负责人 PROJECT DIRECTOR

专业负责人 DISCIPLINE DIRECTOR

审核 AUDITED BY

校对 CHECKED BY

设计 DESIGNED BY

建设单位 CLIENT

项目名称 PROJECT

子项名称 SUBITEM

图名 DRAWING TITLE

设计编号 JOB NO.

专业 DISCIPLINE

日期 DATE

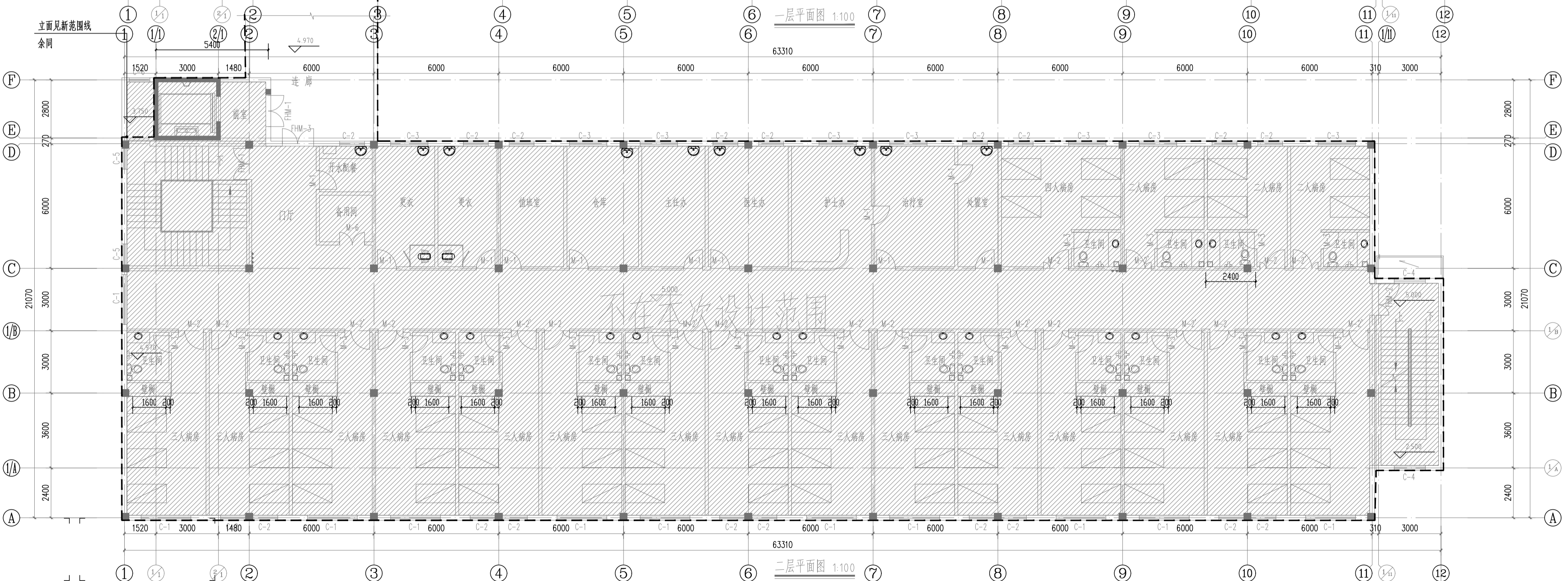
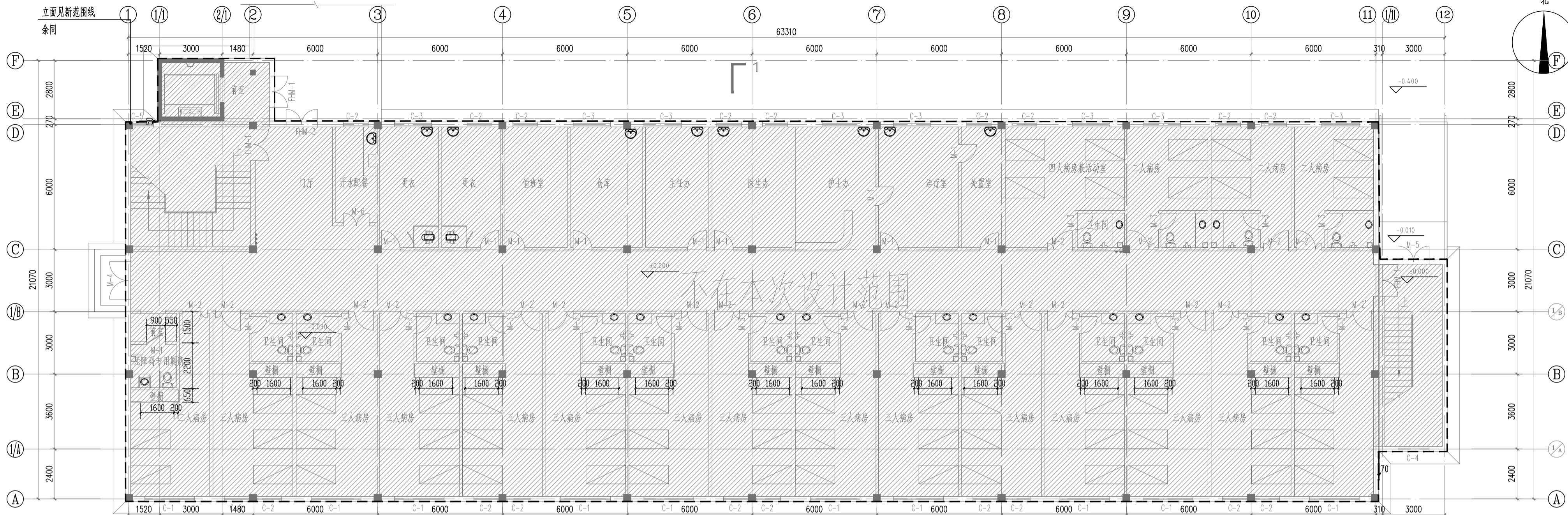
图号 PAGE

阶段 STATUS

版本 VERSION

施工图

设计人	审核人
制图人	审核人
校对	审核人



**南通市建筑设计研究院有限公司**  
 NANTONG ARCHITECTURE DESIGN & RESEARCH INSTITUTE CO.,LTD.  
 设计证书编号 A232016661  
 DESIGN CERTIFICATE No.A232016661

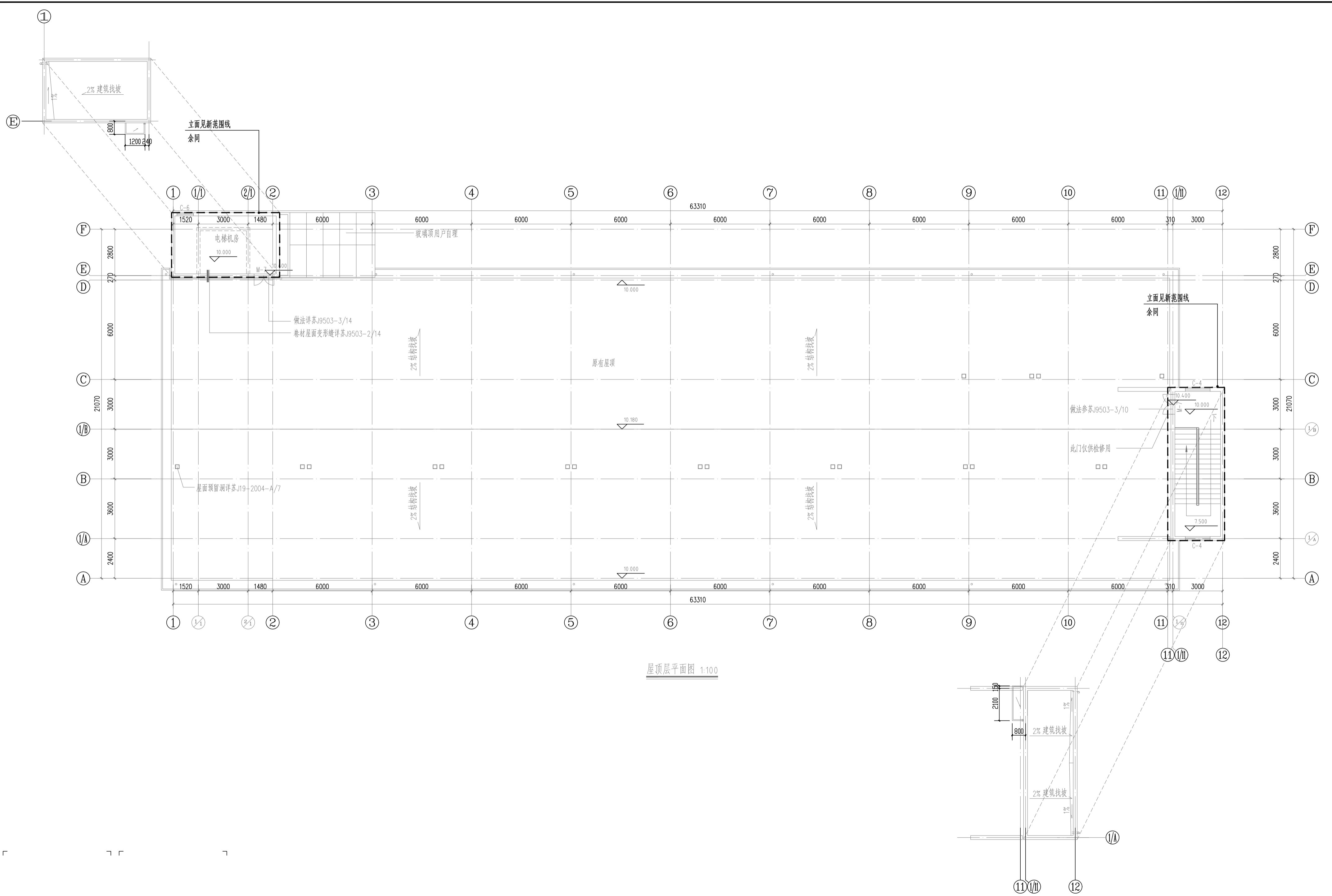
审定 APPROVED BY	审核 AUDITED BY
项目负责人 PROJECT DIRECTOR	校对 CHECKED BY
专业负责人 DISCIPLINE DIRECTOR	设计 DESIGNED BY

建设单位 CLIENT	项目名称 PROJECT
子项名称 SUBITEM	

图名 DRAWING TITLE	设计编号 JOB NO.	图号 PAGE
	专业 DISCIPLINE	阶段 STATUS
	日期 DATE	版本 VERSION

本图纸版权归本公司所有，不得用于本工程以外范围。用于现场施工图须有公司出图章和施工图审查专用章。

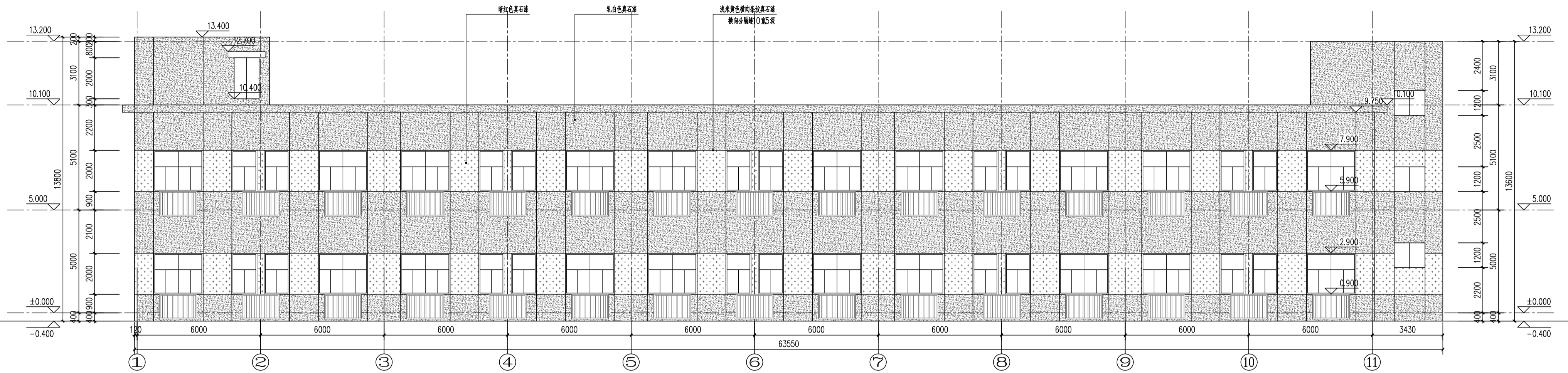
设计人	审核人
制图人	审核人
日期	



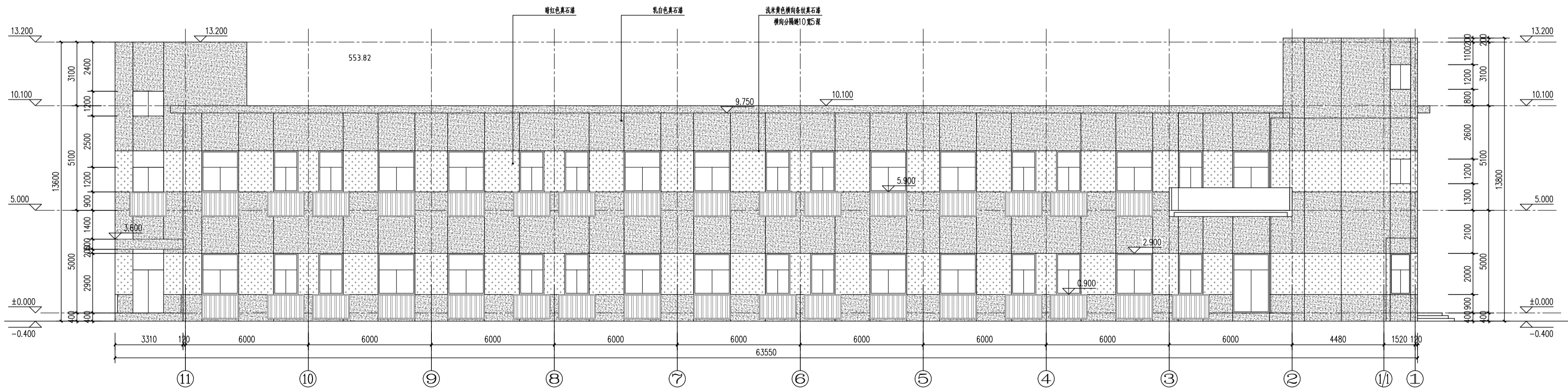
屋顶层平面图 1:100

 <p>南通市建筑设计研究院有限公司 NANTONG ARCHITECTURE DESIGN &amp; RESEARCH INSTITUTE CO.,LTD. 设计证书编号 A232016661 DESIGN CERTIFICATE No. A232016661</p>	审定 APPROVED BY		审核 AUDITED BY		建设单位 CLIENT		图名 DRAWING TITLE		设计编号 JOB No.		图号 PAGE	
	项目负责人 PROJECT DIRECTOR		校对 CHECKED BY		项目名称 PROJECT				专业 DISCIPLINE		阶段 STATUS	施工图
	专业负责人 DISCIPLINE DIRECTOR		设计 DESIGNED BY		子项名称 SUBITEM				日期 DATE		版本 VERSION	

本图纸版权归本公司所有，不得用于本工程以外范围。用于现场施工图纸须有公司出图章和施工图审查专用章。



南立面 1:100



北立面 1:100



南通市建筑设计研究院有限公司  
NANTONG ARCHITECTURE DESIGN & RESEARCH INSTITUTE CO.,LTD.

设计证书编号 A232016661  
DESIGN CERTIFICATE No. A232016661

审定 APPROVED BY		审核 AUDITED BY	
项目负责人 PROJECT DIRECTOR		校对 CHECKED BY	
专业负责人 DISCIPLINE DIRECTOR		设计 DESIGNED BY	

建设单位 CLIENT	
项目名称 PROJECT	
子项名称 SUBITEM	

图名 DRAWING TITLE

设计编号 JOB No.

专业 DISCIPLINE

日期 DATE

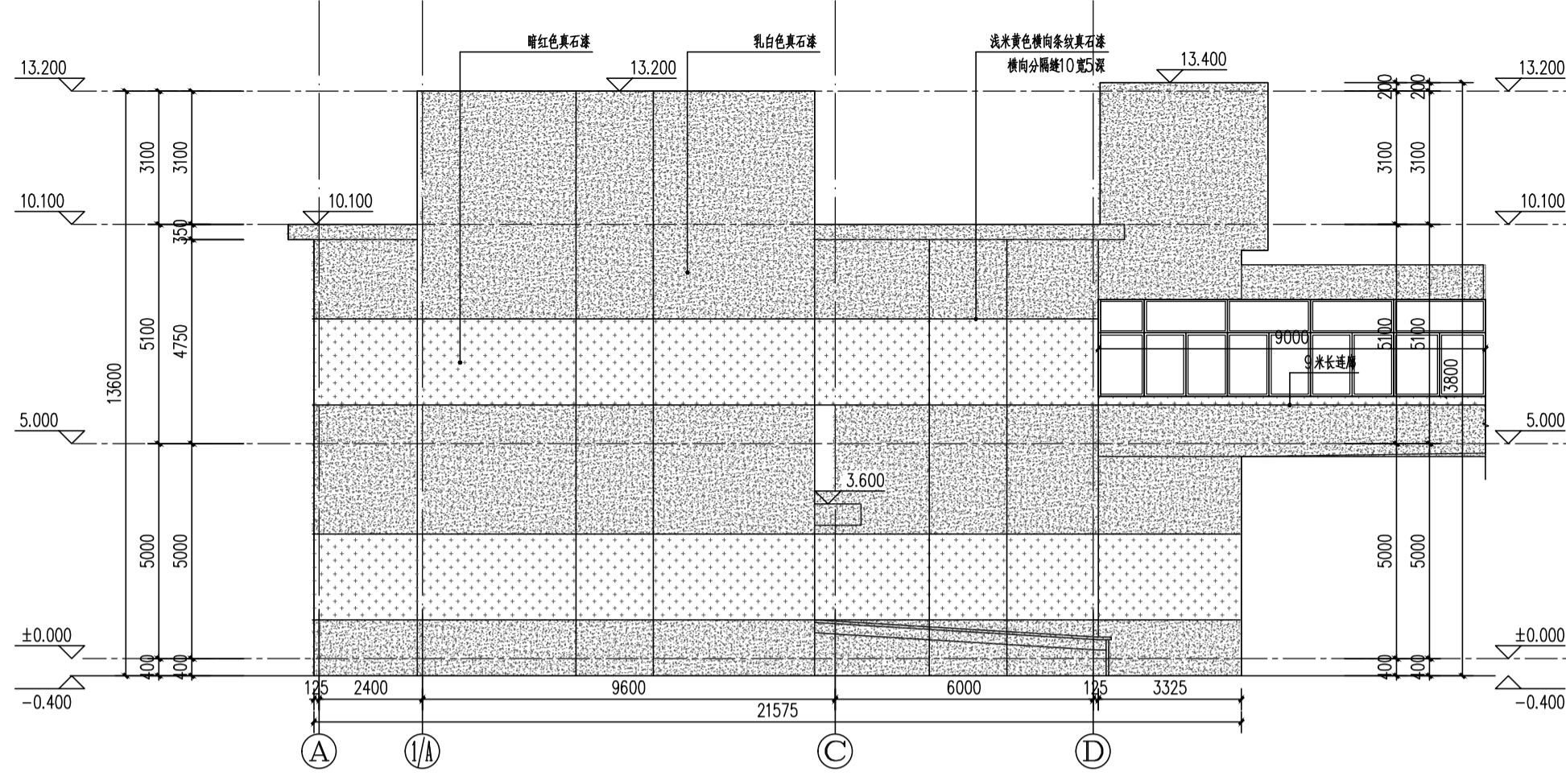
图号 PAGE

阶段 STATUS

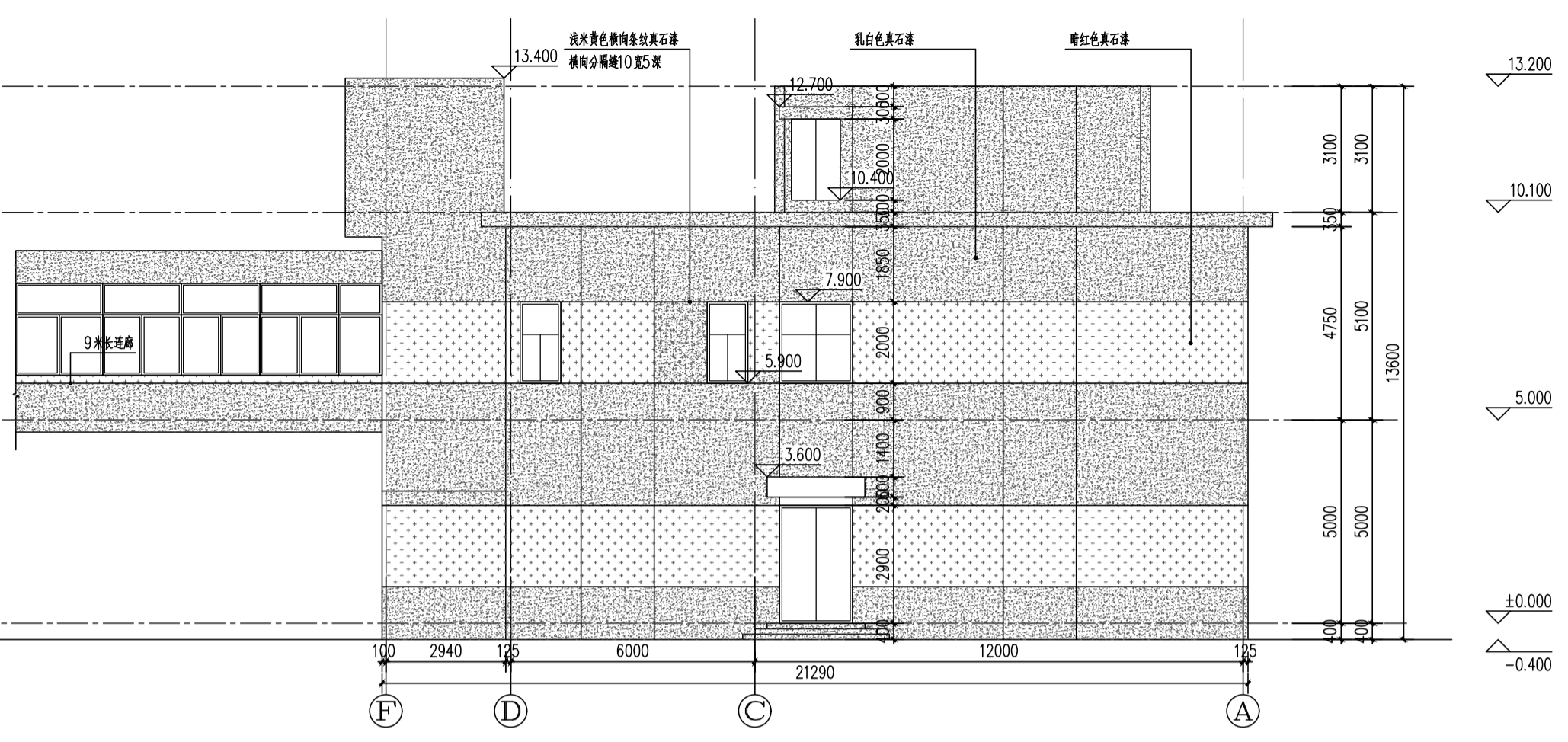
版本 VERSION

施工图

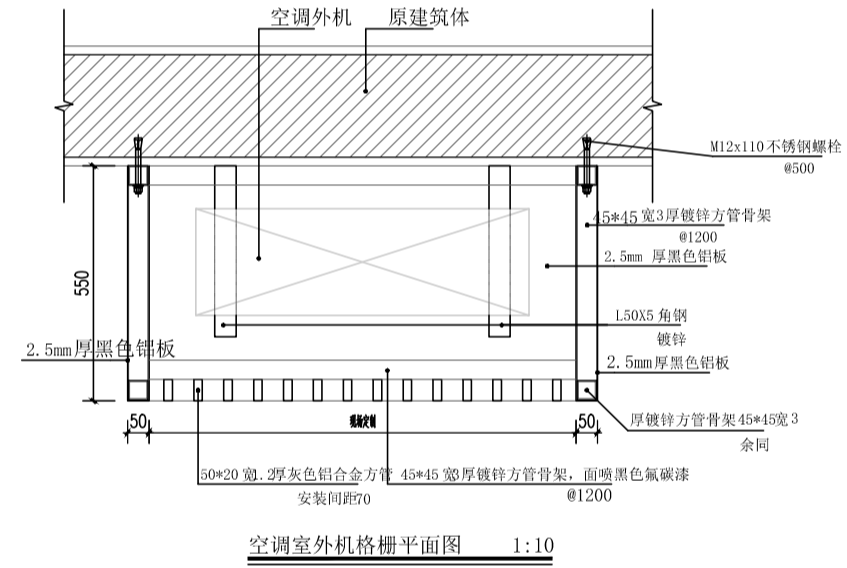
设计人	审核人
制图人	审批人



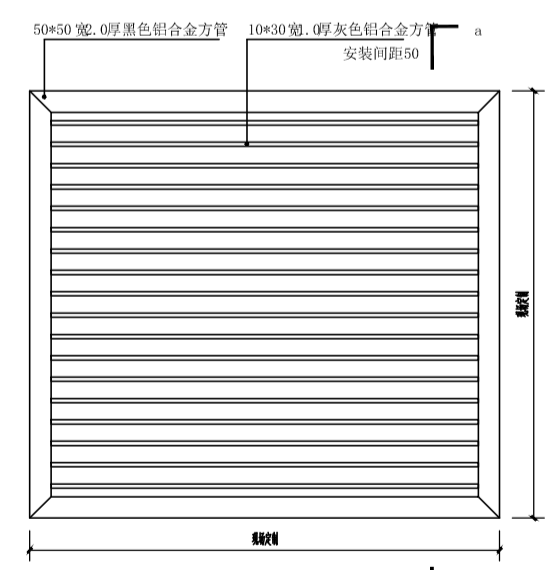
东立面 1:100



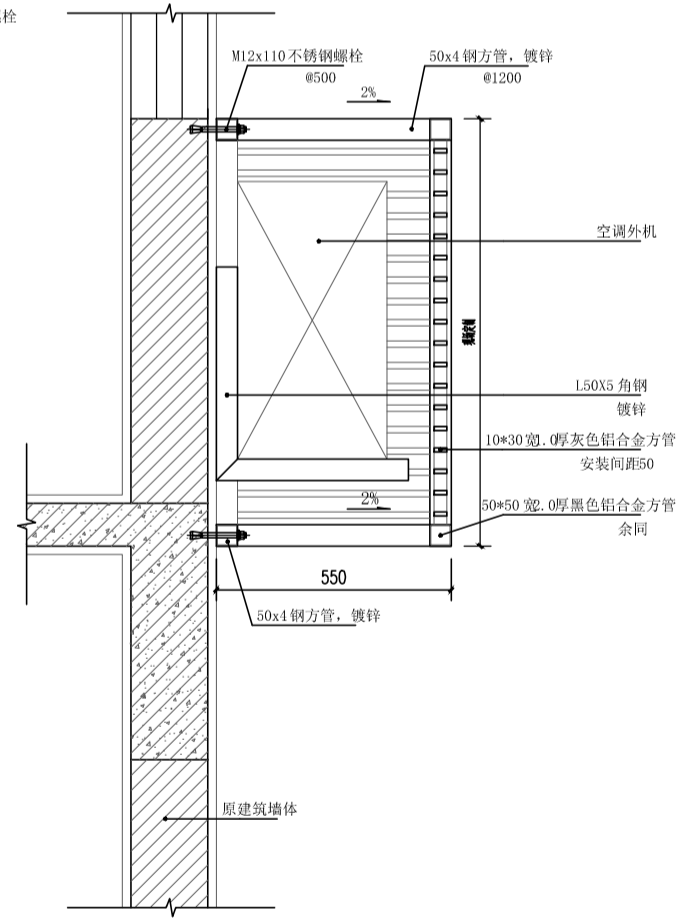
西立面 1:100



空调室外机格栅平面图 1:10



空调室外机格栅正视图 1:10



a-a 剖面图 1:10

注:1、根据现状空调外机的大小相应选用;  
2、当同一个立面出现多种规格的空调外机时,空调罩按大的进行选取。