

南通市海门区货隆小学空调线路改造 工程 施工图 图纸目录

综合 部分 第 一 卷 第 2 册

卷册名称 配电房改造

目录 1 页 图纸 6 张 说明、清册 1 本

批准 审核 设计人

年 月 日

序号	图 号	图 名	套 用
1	LZ-BOBD103S-A101-01	设计说明	
2	LZ-BOBD103S-A101-02	总体平面示意图	
3	LZ-BOBD103S-A101-03	500kVA箱变配置接线图	
4	LZ-BOBD103S-A101-04	低压电气主接线图	
5	LZ-BOBD103S-A101-05	材料清册	
6	LZ-BOBD103S-A101-06	低压电缆分支箱接线图	
7	LZ-BOBD103S-A101-07	户外低压分支箱基础及接地图	
8	LZ-BOBD103S-A101-08	低压电缆分支箱(落地式)示意图	
9	LZ-BOBD103S-A101-09	10kV欧式箱变基础接地图	
10	LZ-BOBD103S-A101-10	欧式箱变基础示意图	
11	LZ-BOBD103S-A101-11	电缆敷设说明	
12	LZ-BOBD103S-A101-12	电缆井及排管施工说明	
13	LZ-BOBD103S-A101-13	排管敷设断面图	
14	LZ-BOBD103S-A101-14	115X12-1型直通手井施工图	
15	LZ-BOBD103S-A101-15	工井接地装置	
16			
17			
18			
19			
20			

# 设计说明

## 一、设计依据:

- 1) 《供配电系统设计规范》(GB 50052-2009)
- 2) 《20kV及以下变电所设计规范》(GB 50053-2013)
- 3) 《低压配电设计规范》(GB 50054-2011)
- 4) 《江苏省工程建设标准 35kV及以下客户端变电所建设标准》

## 二、设计范围及概况:

本工程为南通市海门区货隆小学空调线路改造(配电房改造部分),设计概述如下:

- 1、本工程容量为500kVA,原400V接入点拆除,新增一台500kVA箱式变。
- 2、一路10kV电源供电,电源接用拟建1#杆加装分界开关(刀闸与一二次融合智能真空断路器组合)电缆接入;单电源,高供低计;计量互感器变比为800/5,0.2s级。
- 3、原配电房只拆除计量,从箱变新出线新放电缆至原配电房进线总柜,其他维持原状。

## 三、施工要求及工程量统计:

- 1、新建2PCφ200排管通道8米,新建2PCφ100排管通道5米,新建4PCφ200排管通道25米,新建4PCφ100排管通道4.5米,新建115X12直通井4基,新建箱变基础1基;排管长度均以现场实测为准;本工程新建手井不应设置在道路中;新建手井施工需考虑电缆施工弯曲半径施工要求;箱变基础标高按所在位置标高+0.5M制作。基础四面分别距中安装0.2M\*0.4M排气孔一处。
- 2、新放电缆ZR-YJV22-8.7/15-3\*70 60米;新建500kVA箱变1台。
- 3、新放电缆400V电缆ZR-YJV22-0.6/1-4\*70 250米、400V电缆ZR-YJV22-0.6/1-4\*150 150米、400V电缆ZR-YJV22-0.6/1-4\*3580米。新放电缆ZR-YJV22-0.6/1-4\*95 10米。更换低压柜1台,新装低压电缆分支箱1台。

## 四、施工前注意事项:

- 1、本设计方案,需经供电部门确认同意后方可实施。
- 2、选择低压电缆时应与低压开关相匹配,满足相应安全规程要求。
- 3、未尽事宜按国家有关规定执行。
- 4、电缆在室内采用明敷时,电缆不应有黄麻或其他易延燃的外护层。
- 5、无铠装的电缆在室内水平明敷时距地面不应小于2.5m,垂直敷设时距地面不应小于1.8m,否则应有防止机械损伤的措施。
- 6、户内相同电压的电缆并列明敷时,电缆之间的净距不应小于35mm,且不应小于电缆外径。1kV以下电力电缆及控制电缆与1kV以上电力电缆宜分开敷设,当并列明敷时,其净距不应小于0.15m。
- 7、为了防止热力管道对电缆产生热效应以及在施工和检修管道时对电缆可能造成的损坏,电缆明敷时,电缆与热力管道的净距不应小于1m,否则应采取隔热措施。电缆与非热力管道的净距不应小于0.5m。
- 8、电缆水平悬挂在钢架上时,电力电缆固定点间的间距不应大于0.75m,控制电缆固定点间的间距不应大于0.6m。
- 9、电缆在室内埋地敷设或电缆通过墙、楼板时,应穿钢管保护,穿管内径不应小于电缆外径的1.5倍。

## 五、未尽事宜协商解决。

南通海门联众实业有限公司			工程设计执照 A232053451号		南通市海门区货隆小学空调线路改造		施工图	设计阶段
批 准		校 核		设计说明				
审 核		设 计						
		设计制图						
比 例		日 期		图 号	LZ-B0BD103S-A101-01			

说明:

- 1、在学校新配电房东侧新放1台500 kVA箱变,并增设围栏;
- 2、新建1#杆至新建箱变间新建2 PCφ200 排管约8米,新建4 PCφ200 排管约25米
- 3、从新建1#杆新放ZR-YJV22-8.7/15-3\*70 电缆至新建1#箱变;
- 4、从新建1#箱变沿新建排管通道新放ZR-YJV22-0.6/1-4 \*35 电缆至消防泵;新放ZR-YJV22-0.6/1-4 \*150 电缆至新食堂;新放ZR-YJV22-0.6/1-4 \*70 电缆至老配电房。

工程量合计:

新建2 PCφ200 排管通道8米,新建2 PCφ100 排管通道5米,新建4 PCφ200 排管通道25米,新建4 PCφ100 排管通道4.5米,新建115 X12 直通井4基,新建箱变基础1基,防火桥架112m;  
 新放10 kV电缆ZR-YJV22-8.7/15-3\*70 60米,400V电缆ZR-YJV22-0.6/1-4 \*70 250米,400V电缆ZR-YJV22-0.6/1-4 \*150 150米,400V电缆ZR-YJV22-0.6/1-4 \*35 80米。

DL2-1:新建1#箱变-消防泵
ZR-YJV22-0.6/1-4 *35 80米
DL3-1:新建1#箱变-新食堂
ZR-YJV22-0.6/1-4 *150 150米
DL4-1:新建1#箱变-老配电房
ZR-YJV22-0.6/1-4 *70 250米

DL1-1:新建1#杆-新建1#箱变  
 ZR-YJV22-8.7/15-3\*70 60米

新建1#排管  
 2 PCA200  
 H=600 b=519  
 h=222 L=8m

新建3#排管  
 4 PCA100  
 H=600 b=295  
 h=295 L=4.5m

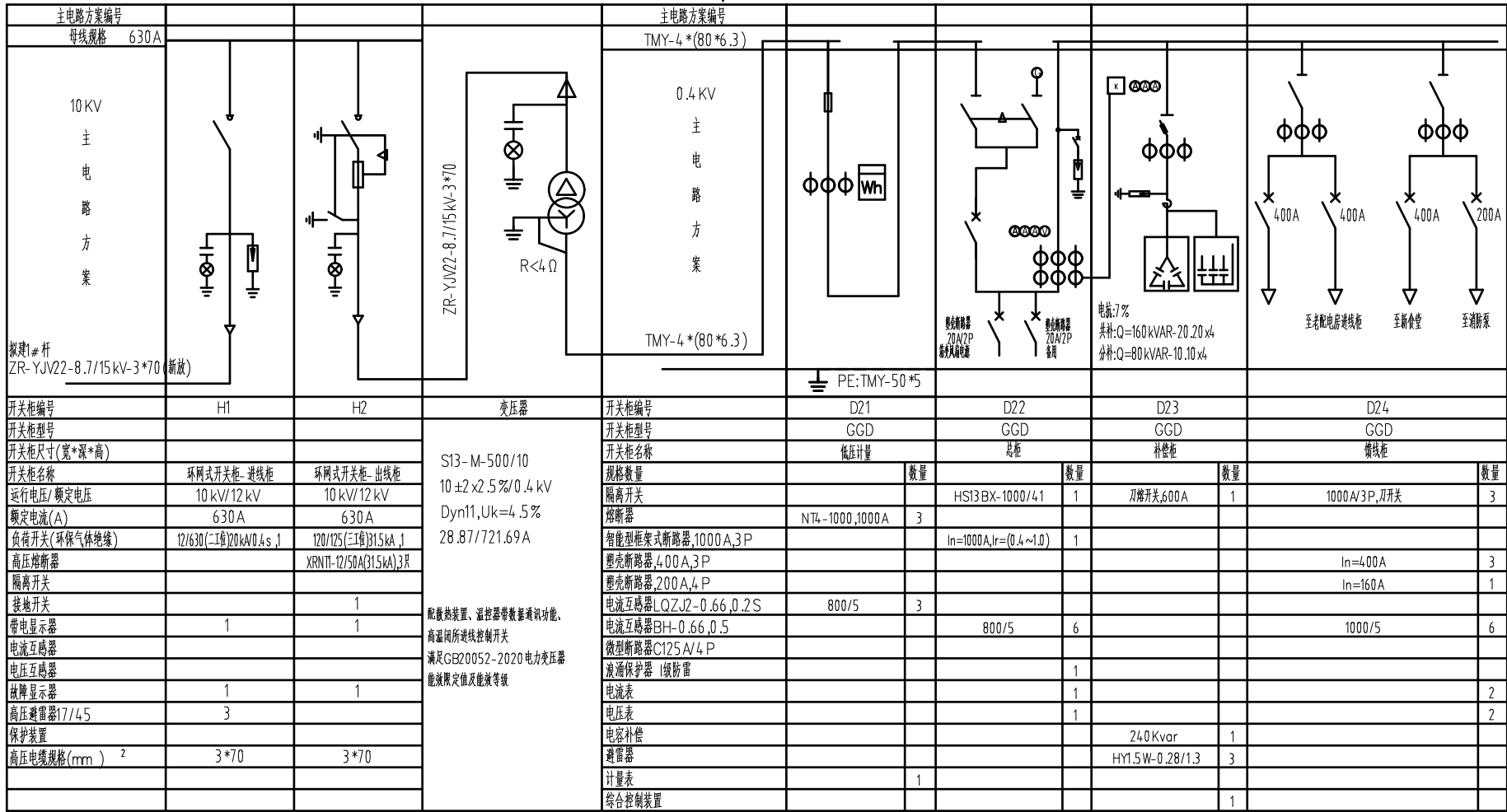
新建2#排管  
 4 PCA200  
 H=600 b=519  
 h=519 L=25m

新建4#排管  
 2 PCA100  
 H=600 b=295  
 h=220 L=5m

图例:

	10 kV新线路		原有电杆		拆除
	400V原有线路		原有配变		新增配变
	400V新线路		原有拉线		新打拉线
	DF		配电箱		箱变

南通海门联众实业有限公司		工程设计等级 A232053451号		南通市海门区货隆小学空调线路改造		施工图 设计阶段	
批准		校核		总体平面示意图			
审核		设计					
比例		设计制图					
				图号	LZ-BOBD103S-A101-02		



开关柜编号	H1	H2	变压器	开关柜编号	D21	D22	D23	D24			
开关柜型号				开关柜型号	GGD	GGD	GGD	GGD			
开关柜尺寸(宽*深*高)				开关柜名称	低压计量	总柜	补偿柜	馈线柜			
开关柜名称	环网式开关柜-进线柜	环网式开关柜-出线柜	S13-M-500/10	规格数量	数量	数量	数量	数量			
运行电压/额定电压	10kV/12kV	10kV/12kV	10±2×2.5%/0.4kV	隔离开关		HS13 BX-1000/4/1	1	刀闸开关,600A	1	1000A/3P,及开关	3
额定电流(A)	630A	630A	Dyn11,Uk=4.5%	熔断器	NT4-1000,1000A	3					
负荷开关(环保气体绝缘)	12/630(三工位)20kV/4s,1	120/125(三工位)31.5kA,1	28.87/721.69A	智能型框架式断路器,1000A,3P		In=1000A,Ir=(0.4~1.0)	1				
高压熔断器		XRN11-12/50A(31.5kA)3只		塑壳断路器,400A,3P						In=400A	3
隔离开关				塑壳断路器,200A,4P						In=160A	1
接地开关		1		电流互感器LQZJ2-0.66,0.2S	800/5	3					
带电显示器	1	1	配散热装置、温控器带数器通讯功能、高温闭锁进线柜控制开关	电流互感器BH-0.66,0.5			800/5	6		1000/5	6
电流互感器			满足GB20052-2020电力变压器能效限定值及能效等级	微型断路器C125A/4P							
电压互感器				浪涌保护器 1级防雷							
故障显示器	1	1		电流表							2
高压避雷器17/45	3			电压表							2
保护装置				电容补偿			24.0Kvar	1			
高压电缆规格(mm <sup>2</sup> )	3*70	3*70		避雷器			HY1.5W-0.28/1.3	3			
				计量表	1						
				综合控制装置					1		

- 说明:
- 箱变外壳和底板采用的材料依据国标及供电部门相关规程规范,造型和颜色应与周围环境相协调,外壳上应有相关的警示标志。
  - 箱变的造型必须符合国家电网公司的相关技术要求并得到同意后方可投入使用。
  - 箱变内加装电磁锁及照明装置;箱变安全防护等级不低于IP33。
  - 变压器由箱变厂家成套统一订货,变压器室风机电源由厂家自行解决。高压开关柜与变压器小门具备电气闭锁功能;高压柜带电,变压器室门不得打开。
  - 低压无功补偿由专业厂家提供成套装置,该装置具备如下功能:
    - 1)应采用复合开关电器、半导体开关电器等。具备过零自动投切功能。
    - 2)无功补偿容量根据国标要求暂估,变电所投运后如不能达到考核指标,应根据实测值增加补偿量。
  - 低压接线柜头距箱底高度>450,箱变使用环境温度-40~+45。
  - 计量方式:10kV高供低计。计费方式:用电性质:大中专、中小学等用电。用电电价:单一制电价。功率因数标准:0.85。
  - 计量柜(箱)核心技术要求参照DL/44.8《电能计量装置技术管理规程》(有效版本)执行。
  - 低压总开关Ics≥65kA,应采用框架式断路器;低压分路开关:630A壳架电流以下的Ics≥50kA,采用塑壳式断路器;800A壳架电流以上的Ics≥50kA,采用框架式断路器。
  - 其他技术要求详见技术协议,制造商应提供准确的基础布置图,以便上建施工。
  - 未尽事宜详见国标及供电部门相关技术规程规范等。

主要设备材料表

序号	名称	型号及规格	单位	数量	备注
1	欧式箱变	500kVA 10/0.4	台	1	满足GB20052-2020电力变压器能效限定值及能效等级
2	角钢	∠50*50*5, L=2.5m	根	4	垂直接地体
3	热镀锌扁钢	-50*6	米	40	水平接地体及引上线
4	箱变基础		座	1	

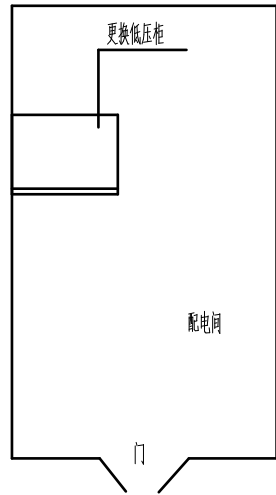
南通海门联众实业有限公司 工程设计执照 A232053451号

南通市海门区货隆小学空调线路改造 施工图 设计阶段

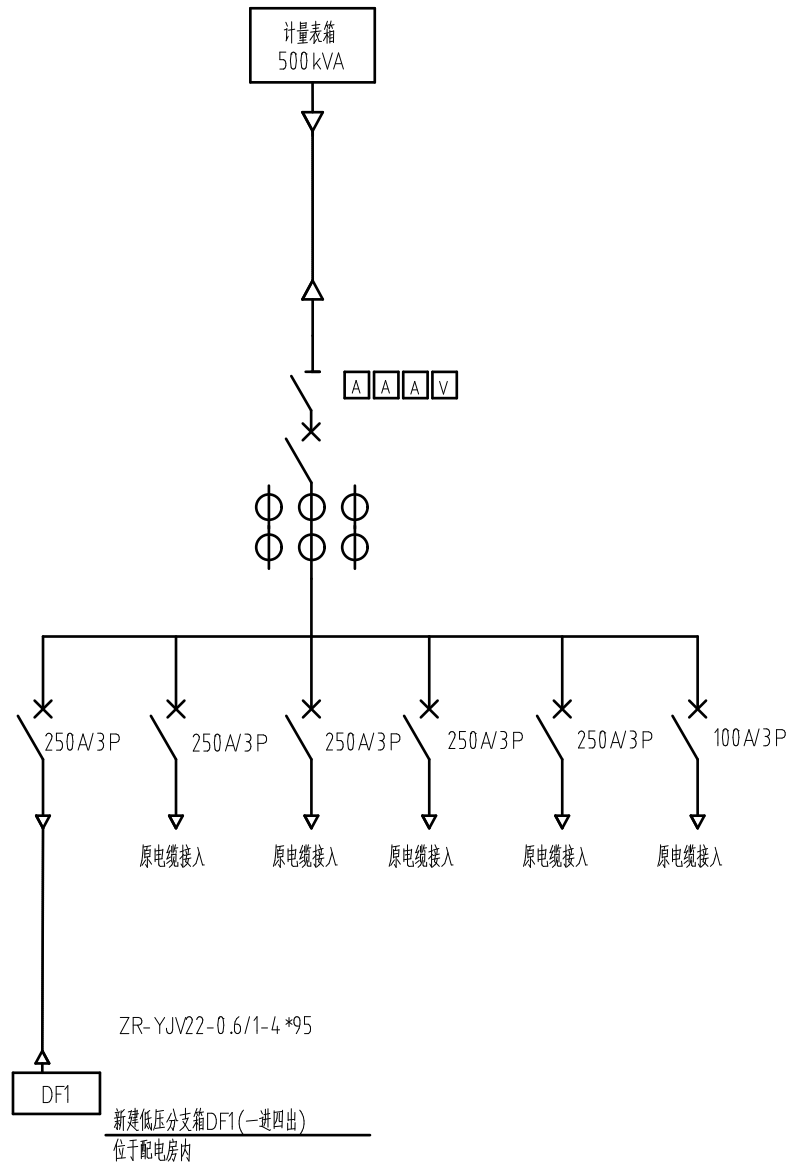
批准	校核	500kVA箱变配置接线图
审核	设计	
比例	设计制图	
	日期	图号 LZ-BOBD103S-A101-03

说明:

- 1、从新建表箱电缆接入至低压柜;
- 2、塑壳断路器极限短路开断能力不小于50 kA,框架断路器极限短路开断能力不小于65 kA,采用电子脱扣器。
- 3、电容器选用三相、干式、智能、阻燃型,选用智能控制器及复合开关电器,具有过零自动投切功能,可选用挂壁式安装。
- 4、配电房内新装低压分支箱1台(一进四出,挂壁式),包含接地;
- 5、所选订低压设备应符合中国质量认证中心强制性产品认证(CCC认证)。



配电房布置示意图

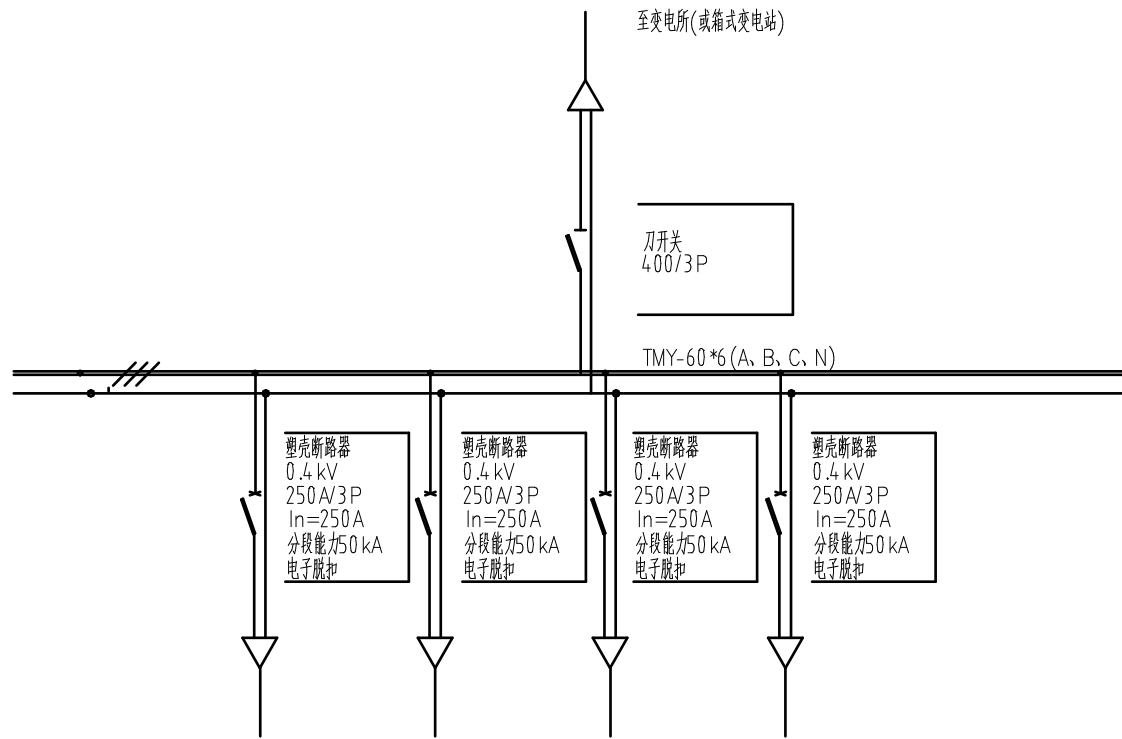


图例:

- |    |           |    |       |   |      |
|----|-----------|----|-------|---|------|
| —  | 10 kV原有线路 | ○  | 原有电杆  | × | 拆除   |
| —  | 10 kV新线路  | ○  | 新增电杆  | ○ | 新立电杆 |
| —▷ | 10 kV原电缆  | ⊗  | 原有配变  | ⊗ | 新增配变 |
| —▷ | 10 kV新电缆  | —  | 原有拉线  | — | 新打拉线 |
|    |           | DF | 低压分支箱 | ⊗ | 箱变   |
|    |           | AP | 配电箱   |   |      |

南通海门联众实业有限公司			工程设计等级 A232053451号		南通市海门区货隆小学空调线路改造		施工图 设计阶段	
批 准		校 核		低压电气主接线图				
审 核		设 计						
比 例		设计制图						
		日 期		图 号	LZ-BOBD103S-A101-04			

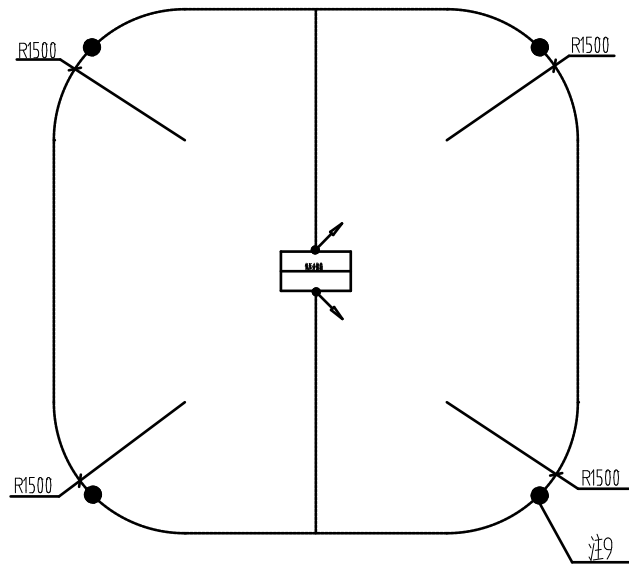
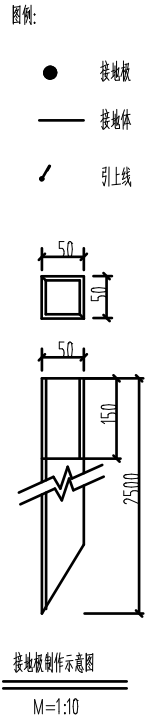
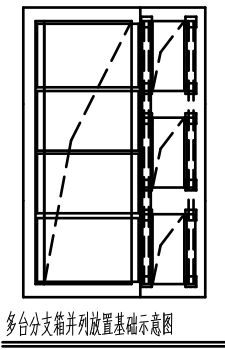
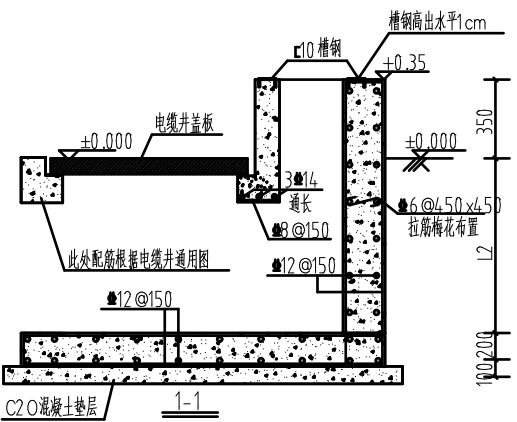
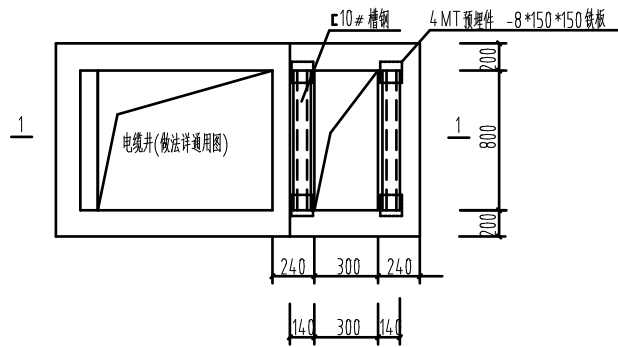
		5		6		7		8	
A	28								
	27								
	26								
	25	电缆保护管,CPVC,Φ200	电缆保护管,CPVC,Φ200,壁厚11mm	米	116				
	24	电缆保护管,CPVC,Φ100	电缆保护管,CPVC,Φ100,壁厚5mm	米	190				
B	23	箱变基础		基	1				
	22	电缆井	115X12	只	4				
	21	手井接地	JD-1	组	8				
	20	盖板	1.5m*1.2m	套	4				
	19	防火桥架	50*100	米	112				
	18	接地	接地线,镀锌扁钢,50X6镀锌	米	80				
C	17	接地	接地线,扁钢,∠50*50*5, L=2.5m	根	8				
	16	分支箱基础		基	1				
	15	低压柜		台	1				
	14	低压分支箱	1套	台	1				
	13	装置性材料	1kV电缆终端头,X95,户内终端,冲编,铜	套	2				
	12	装置性材料	电力电缆,AC400V,ZR-YJV22-0.6/1-4*95	米	10				
	11	装置性材料	1kV电缆终端头,X70,户内终端,冲编,铜	套	2				
	10	装置性材料	1kV电缆终端头,X150,户内终端,冲编,铜	套	2				
	9	装置性材料	1kV电缆终端头,X35,户内终端,冲编,铜	套	2				
	8	装置性材料	电力电缆,AC400V,ZR-YJV22-0.6/1-4*150	米	150				
D	7	装置性材料	电力电缆,AC400V,ZR-YJV22-0.6/1-4*70	米	250				
	6	装置性材料	电力电缆,AC400V,ZR-YJV22-0.6/1-4*95	米	80				
	5	装置性材料	电缆接线端子,铜,70mm <sup>2</sup> ,铜	只	6				
	4	装置性材料	10kV电缆终端头,X70,户外终端,冲编,铜	套	1				
	3	装置性材料	10kV电缆终端头,X70,户内终端,冲编,铜	套	1				
	2	装置性材料	电力电缆,AC10kV,ZR-YJV22-8.7/15-3*70	米	60				
E	1	欧式箱变	500kVA	台	1				
	序号	名称	规范	单位	数量	物料编码	备注		
设备材料表									
F	海门联众实业有限公司		工程设计两版 A2320534.15号		南通市海门区实验小学控规线路改造			施工图	设计阶段
	批准		核 核		材料清册				
	审核		设 计						
			设计制 图						
	比 例		日 期	年 月	图 号	LZ-BOBD103S-A101-05			
5		6		7		8			



说明:

- 1、低压分支箱应采用全绝缘的母线系统。进线采用绝缘封闭刀开关,出线采用塑壳断路器,具备下进线的功能。
- 2、母线采用绝缘封闭母线系统,防止人员操作隔离刀闸时误碰带电部分。
- 3、断路器下桩头相与相之间加装绝缘隔片。
- 4、外壳应有可靠接地,电阻值应不大于4欧姆,保护接地与零线重复接地要分开,不得共用。
- 5、配电箱落地式安装,基础参照分支箱基础做法,计量箱外形尺寸以实际到货为准,其基础槽钢做相应调整。。
- 6、箱体外壳使用不小于2mm厚304 不锈钢喷塑,箱门中间印制“有电危险”,前门开有铭牌孔,外壳防护等级IP44,前开门。
- 7、箱体外壳要求自下而上的空气对流,箱顶四周设有散热窗,箱体两侧散热窗内加装防尘过滤网(网孔直径小于1mm)及内挡板。
- 8、箱体门锁彩印防水防盗型可挂锁。
- 9、电缆安装梁配卡箍,采用不锈钢螺栓。
- 10、箱体尺寸以实际到货为准。

南通海门联众实业有限公司			工程设计两级 A232053451号		南通市海门区货隆小学空调线路改造		施工图	设计阶段
批 准		校 核		设 计		低压电缆分支箱接线图		
审 核		设计制图		日 期				
比 例		日 期		图 号	LZ-BOBD103S-A101-06			

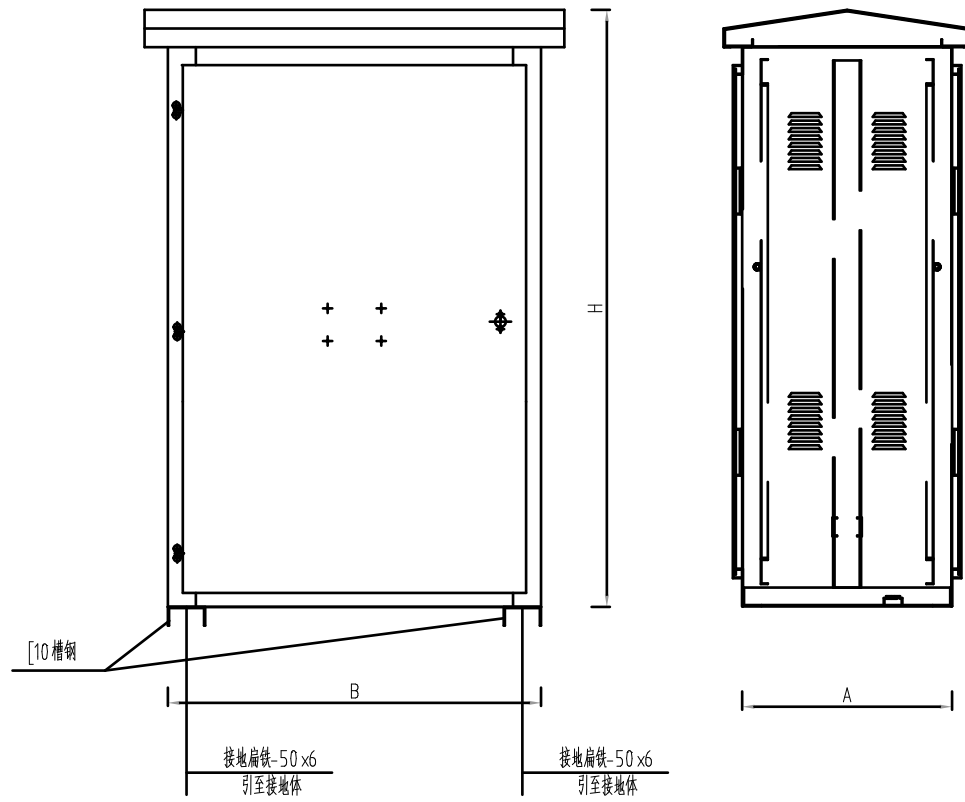


- 基础说明:**
- 1、所有未注明混凝土皆为C30。
  - 2、所有铁件(盖板钢筋除外)均要求热镀锌。
  - 3、焊接材料:焊条为E4303,焊丝H08A,焊剂为430或431。
  - 4、基础采用100厚C20垫层,垫层底素土夯实,使 $P_k > 80 \text{ kPa}$ 。
  - 5、接地电阻不应大于3欧姆,施工时实测,如若不满足应加长扁铁长度。
  - 6、施工时将预埋件、电缆沟内支架用L50\*6扁铁相连,并与接地扁铁焊接。
  - 7、当多台分支箱并列放置时,两井可做通长电缆沟,但分支箱之间距离应保持300mm距离,分支箱正面操作电缆沟前梁需要过一段距离做支撑,沟大小必须满足通过排管,方便电缆进出。
  - 8、本图为0.4 kV电缆分支箱(800宽\*1280高\*450深)落地式安装的基础图。电缆分支箱外形尺寸以实际到货为准,其基础可做相应调整。
  - 9、分支箱基础应离墙(或是其他建筑物)至少0.8米,以保证后门开启空间。
  - 10、图中L1和L2的尺寸根据实际电缆井做法确定。
  - 11、室外落地计量箱基础参照分支箱基础做法,计量箱外形尺寸以实际到货为准,其基础槽钢做相应调整。

- 接地说明:**
- 1、接地网用50\*6扁钢从两侧引入基础顶部预埋钢板焊牢。
  - 2、接地网总接地电阻应 $\leq 3$ 欧姆,如实测不足时,需扩大水平接地极范围。
  - 3、水平接地极和垂直接地极应敷设在自然土壤中,埋设深度 $\geq 0.8$ 米,接地网外缘各角应做成圆角,其半径 $R=1.5$ 米。
  - 4、接地网在回填土时,应将低电阻率土壤直接覆盖水平接地极,尽量减少接地网的接地电阻。
  - 5、接地线应采用搭接焊,其搭接要求应符合《电气装置安装工程接地装置施工及验收规范(GB50169-2006)》,焊接处涂沥青防腐。
  - 6、在土建施工时,如接地网主干线与建筑物基础相碰时,主干线可适当移位或绕开,严禁将地网主干线断开。
  - 7、若不选用钢接地材料,其选用的接地材料应符合《江苏省中低压配电网规划、建设与改造技术导则(2010年1月)》。
  - 8、电气设备应按规程与主地网相连。若选用钢接地材料,所有接地材料均需做热镀锌处理。接地装置的施工应符合《电气装置安装工程接地装置施工及验收规范(GB50169-2006)》。
  - 9、当分支箱位于地库上方时,垂直接地极需通过水平接地体引至地库外围入地。

南通海门联众实业有限公司			工程设计执照 A232053451号		南通市海门区货隆小学空调线路改造		施工图	设计阶段
批 准		校 核			户外低压分支箱基础及接地图			
审 核		设 计						
比 例		设计制图						
			日 期		图 号		LZ-BOBD103S-A101-07	

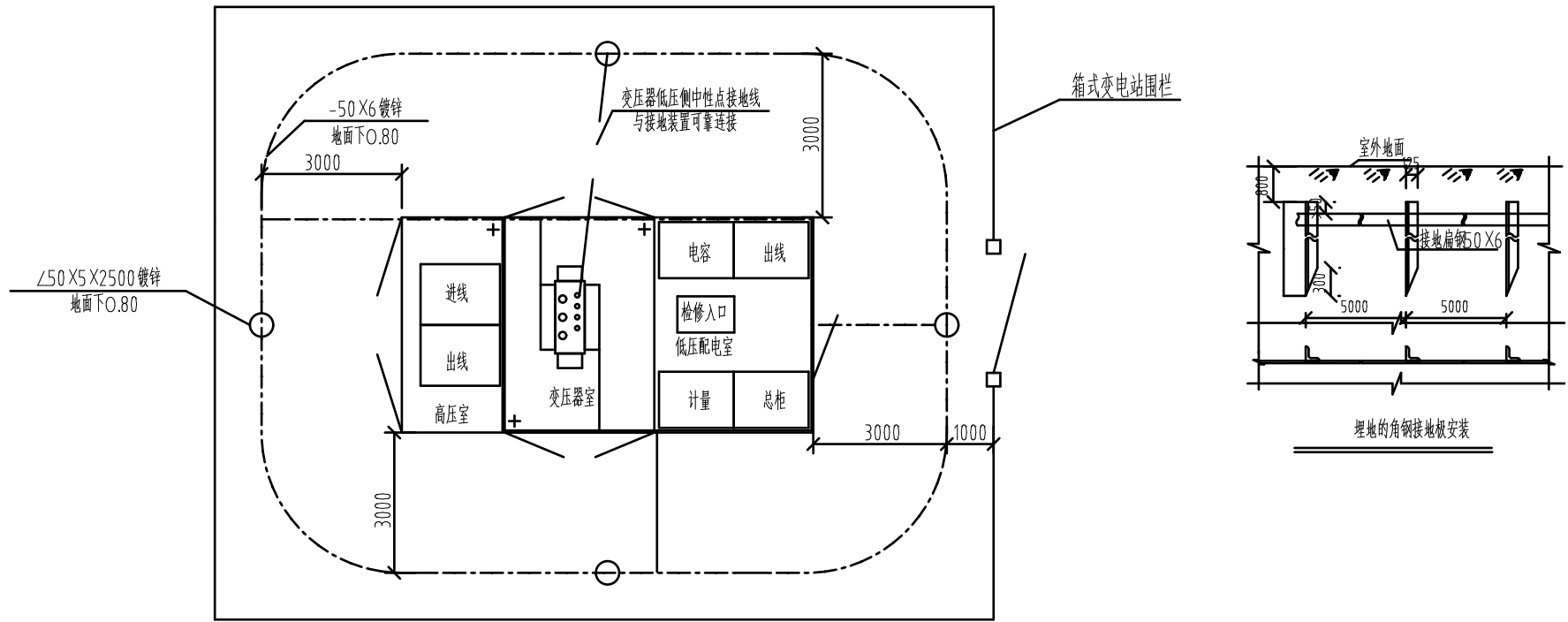




低压电缆分支箱(落地式)外形尺寸图

- 说明:
- 1、本图适用于0.4 kV低压电缆分接箱落地式安装。
  - 2、本图尺寸由设备厂家确定。
  - 3、分接箱外壳材质采用304 不锈钢,厚度不低于2mm。
  - 4、箱体防护等级不低于IP44, 不锈钢外表应抛光处理,使之不留焊痕,颜色与安装环境协调。
  - 5、分支箱外壳应有可靠接地,电阻值应不大于4 欧姆,保护接地与零线重复接地要分开,不得共用。垂直接地体的水平距离应不小于5m;
  - 6、分支箱落地式安装,箱体基础应高出周边地坪不低于35 cm。
  - 7、分支箱室外落地安装时采用前后开门。
  - 8、分支箱的基础尺寸以厂家为准,施工前请与本工程分支箱厂家确认尺寸。
  - 9、本图仅供参考,实际布置与尺寸以厂家实际为准。

南通海门联众实业有限公司			工程设计执照 A232053451号	南通市海门区货隆小学空调线路改造	施工图 设计阶段
批 准		校 核		低压电缆分支箱(落地式)示意图	
审 核		设 计			
		设计制图			
比 例		日 期		图 号	LZ-BOBD103S-A101-08



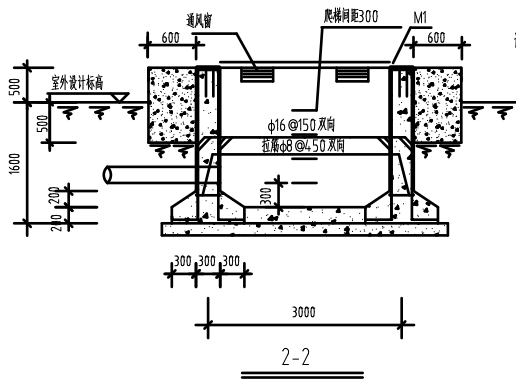
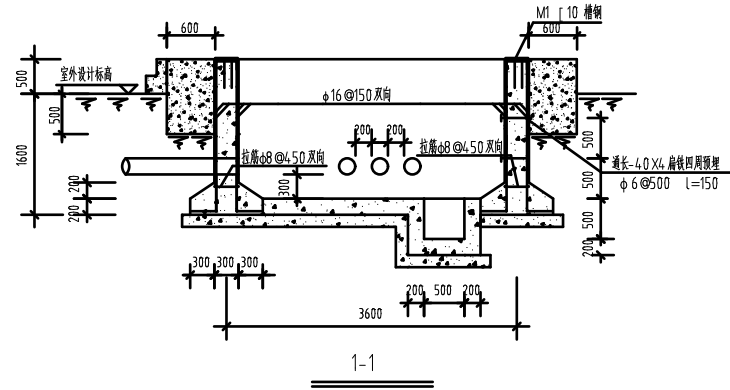
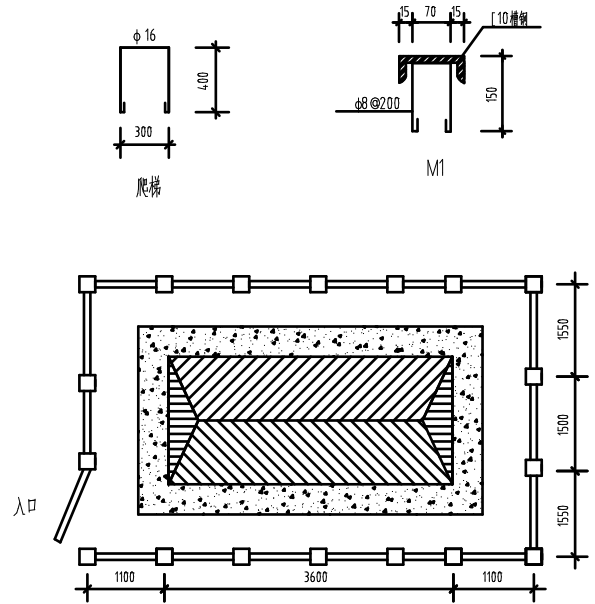
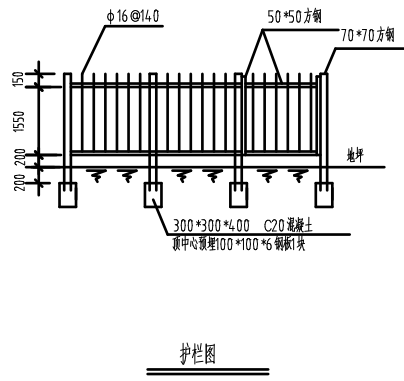
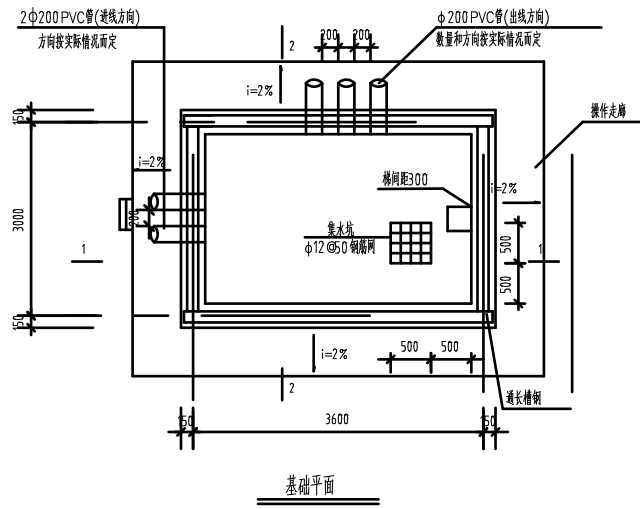
接地平面布置图

说明:

- 1、箱变内接地线高出室内地坪0.25米,接地极打入,顶端距地面0.8米,接地板和连接线表面应镀锌。接地装置做法见电气标准图集03D501-4《接地装置安装》、苏D01-2003《等电位联结设计与安装》。
- 2、为了避免将接地极顶部打裂,可参考图集《03D501-4 埋地的角钢接地极安装》施工。
- 3、在欧式箱式变电站装置基础的四周埋设好接地极,变压器零线、中性线、外壳三点共同接地,接地电阻 $R \leq 4 \Omega$ 。

4	—	变压器低压侧中性点接地线	VV-1.0-1X95	米	10	
3	+	临时接地线柱		个	3	
2	○	接地板	∠50 X50 X5 L=2500 镀锌	根	4	03D501-4
1	—	接地线	-50 X6 镀锌	米	40	03D501-4
序号	符号	设备名称	型号规格	单位	数量	备注

南通海门联众实业有限公司			工程设计两级 A232053451号		南通市海门区货隆小学空调线路改造		施工图 设计阶段	
批准		校核		10 kV欧式箱变基础接地图				
审核		设计						
比例		设计制图						
		日期		图号	LZ-BOBD103S-A101-09			



- 说明:
1. 结构砼强度等级为C25,基础垫层砼强度等级为C15(厚度150)。外露部位贴瓷砖,观感、颜色与箱体配合协调。
  2. 地基处理实际情况采取措施。
  3. 基础与围栏之间的地面铺设混凝土预制块。
  4. 箱体尺寸长×宽以供货厂家提供的尺寸为准。
  5. 电缆进出线管方向和数量应依实际情况确定。
  6. 爬梯位置应依据供货厂家提供的活动底板位置确定,爬梯涂刷红丹两道、面漆两道。
  7. 通风窗采用2mm厚钢板冲压百叶窗,百叶窗孔距不大于10mm,百叶窗外框为L25mm\*25mm\*4mm。
  8. 护栏与箱体外壳间的距离确保箱体门打开≥90°。
  9. 护栏门上加挂锁,并设防雨板,护栏现场焊接,护栏焊接后涂红丹两道、面漆两道,焊缝处做好防腐处理。
  10. 基础与地脚及箱体基础与操作走廊基础间设置10mm宽的贯通变形沉降缝,采用2.4#镀锌铁皮、聚氨酯、沥青麻丝、沥青砂浆、密封胶填充封堵。
  11. 所有线缆穿墙结构处设置防水套管,套管与线管间填充沥青麻丝、防水材料密封。
  12. 此基础图系根据厂家样本绘制,具体尺寸根据中标厂家提供尺寸为准。

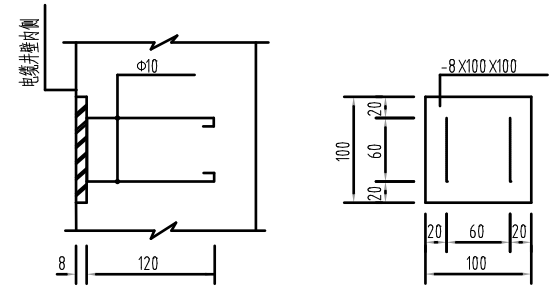
以上仅为箱变尺寸参考,实际外形尺寸以厂家到货为准;

南通海门联众实业有限公司			工程设计编号 A232053451号		南通市海门区货隆小学空调线路改造		施工图	
批准		校核			欧式箱变基础示意图			
审核		设计						
比例		设计制图						
			日期		图号		LZ-BOBD103S-A101-10	

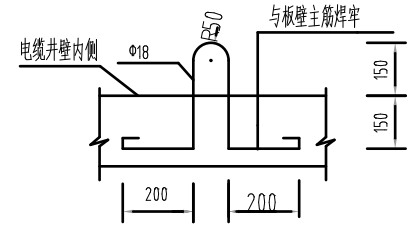


# 施工说明

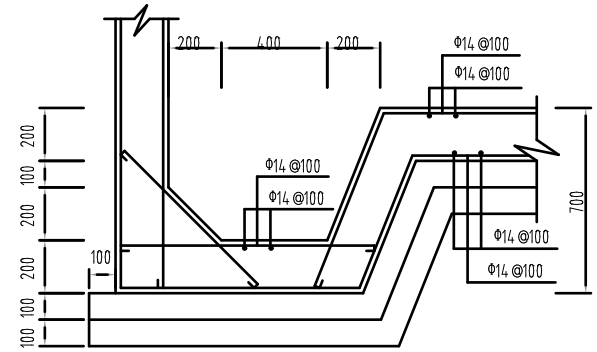
1. 电缆井通用图按 $\theta$ (或 $\alpha$ )= $0^\circ, 30^\circ$ (或 $-30^\circ$ ),  $60^\circ$ (或 $-60^\circ$ ),  $90^\circ$ 绘制, 工程中允许角度在 $\pm 15^\circ$ 之内变化, 但拉环相对位置及方向不变。当 $\theta$ (或 $\alpha$ )变化时, 图中标 \* 的尺寸由现场放样确定。
2. 材料: 钢筋“ $\phi$ ”为HPB235钢, “ $\Phi$ ”为HRB335钢, 除图中说明外, 混凝土均为C30, 焊条为E43xx。
3. 电缆井受力钢筋的搭接长度均为 $30d$ ( $d$ 为钢筋直径)。
4. 埋件M, 位置(水平方向): <一>在内侧转角( $>180^\circ$ )点两侧 $150\text{mm}$ 处各设一块; <二>在外侧转角( $<180^\circ$ )点两侧 $400\text{mm}$ 处各设一块; <三>直线段埋件间距 $800\text{mm}$ 。(竖直方向): 上、下两排分别距电缆井顶板、底板内壁 $300\text{mm}$ 。
5. 埋件M, 铁件面与电缆井内壁平齐(必须露出铁件), 外露铁件均刷防锈漆二度, 灰色调和漆一度, 作防锈处理。
6. 每一电缆井设两处接地, 其位置设在电缆井两侧, 每处用 $-40 \times 4$ 镀锌扁钢引至电缆井外壁, 连接的扁钢应按电气连通要求进行焊接, 电缆井接地装置参照“工井接地装置”图施工。
7. 所有电缆井外侧均粉刷 $20\text{mm}$ 厚1:2.5防水水泥砂浆。
8. 预留洞口本期未敷设排管者用M5水泥砂浆, MU7.5粘土砖砌筑封堵; 导管(或排管)两端管口均以棉纱填实, 深度为 $1.5D$ ( $D$ 为管径), 然后用 $20\text{mm}$ 厚1:2.5防水水泥砂浆封堵压实并抹光。
9. 埋件M、集水坑及拉环大样见右图。
10. 如无特殊说明, 电缆手井盖应采用荷载不小于 $50$ 吨的成套盖板。
11. 电缆排管采用PVC-U、PVC-C电力保护管或玻璃钢管外包钢筋混凝土方式构筑。PVC-U、PVC-C管材的色泽应均匀一致, 不允许有气泡、裂口、以及明显的杂质, 内壁应光滑平整, 无毛刺。环刚度不小于 $8\text{ kN/m}^2$ , 管材其余指标必须满足《埋地排水用硬聚氯乙烯(PVC-U)双壁波纹管》GB/T 18477-2001标准要求。  
玻璃钢管应采用无碱玻璃纤维增强塑料电缆管, 壁厚不小于 $5\text{mm}$ , 管刚度不小于 $1.2\text{ MPa}$ , 玻璃纤维维金属氧化物含量 $\leq 0.8\%$ , 其余指标必须满足《玻璃纤维增强塑料电缆管》DL/T 802-2002标准要求。
12. 排管敷设完毕, 排管与井内壁应呈喇叭口状。排管与井壁(或墙壁)之间采用膨胀混凝土进行堵塞, 密实, 然后在井壁(或墙壁)内外两侧用聚乙烯胶泥嵌缝。土建施工时, 手井中排管管口须用管口封堵盖封堵; 电缆敷设后, 电缆排管用防水防火材料封堵。
13. 施工过程中, 如遇其它妨碍施工的地下设施, 应及时同设计单位联系, 施工单位不得擅自修改施工图纸。
14. 电缆井及排管按三级防水要求施工, 施工质量应严格按“GB-50108-2008”(地下工程防水技术规范)及“GB-50208-2011”(地下防水工程质量验收规范)执行。



埋件M大样



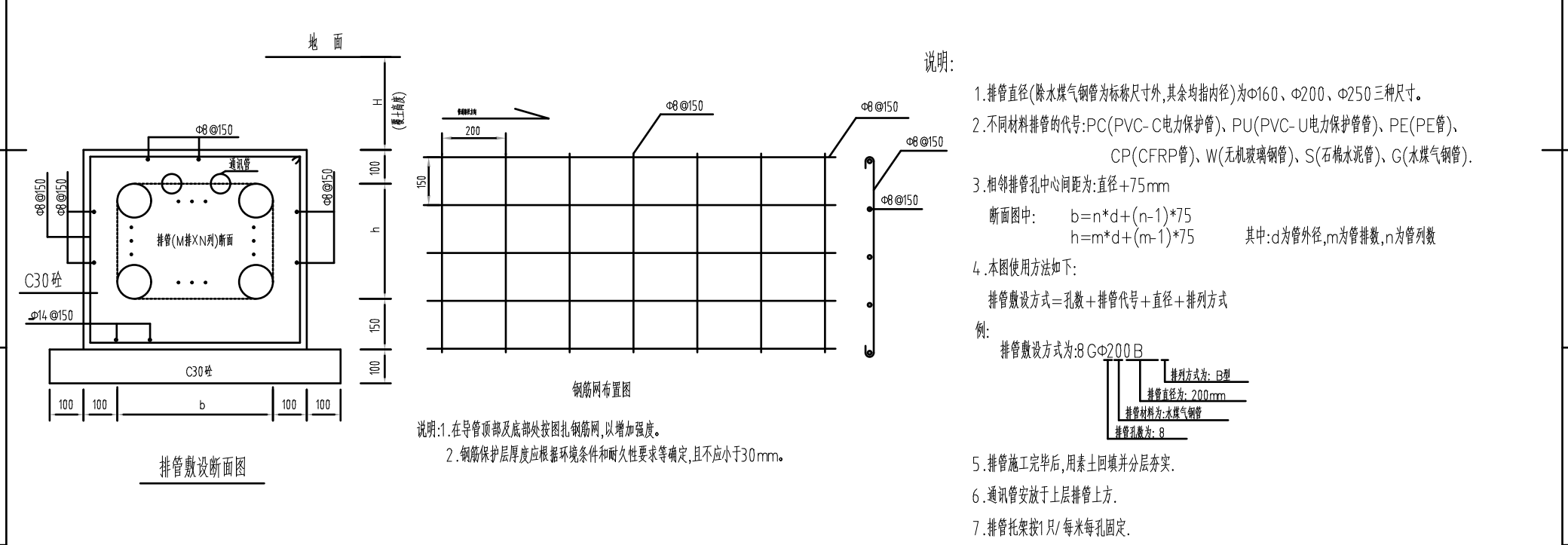
拉环大样



集水坑断面大样

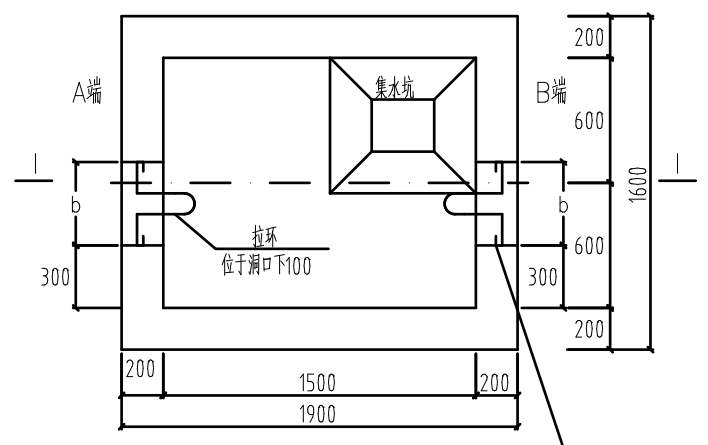
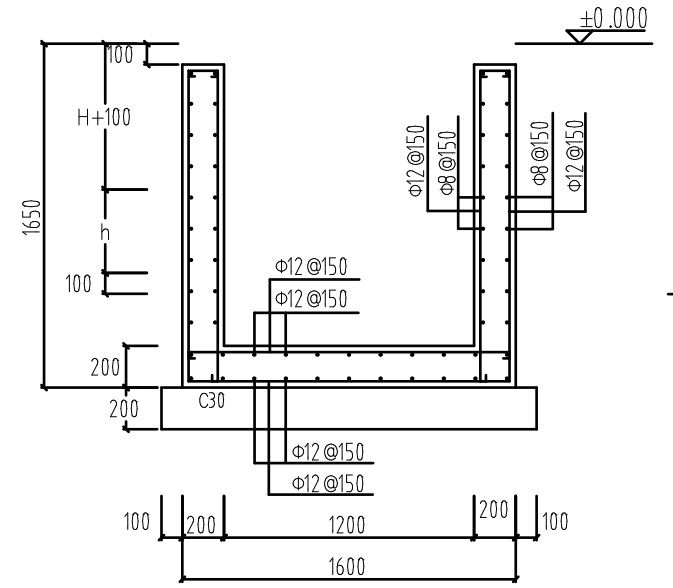
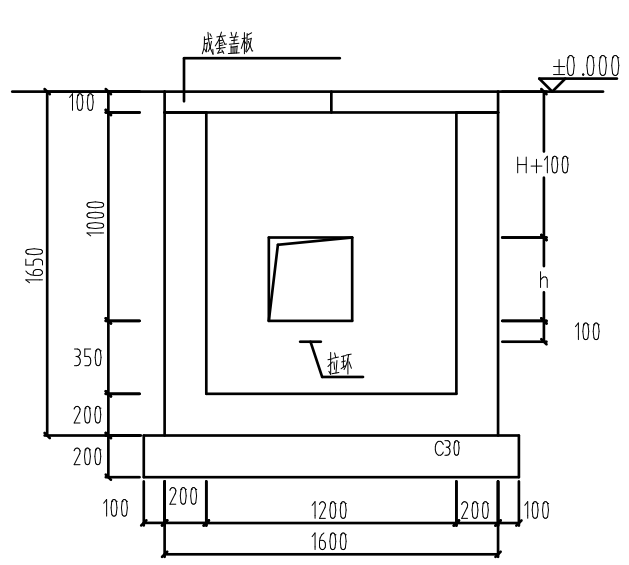
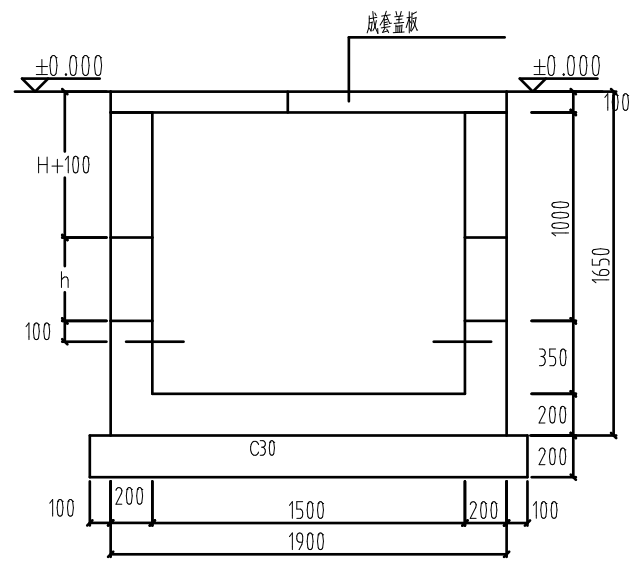
南通海门联众实业有限公司		工程设计等级 A232053451号		南通市海门区货隆小学空调线路改造		施工图 设计阶段	
批 准		校 核		电 缆 井 及 排 管 施 工 说 明			
审 核		设 计					
		设计制图					
比 例		日 期		图 号	LZ-BOBD103S-A101-12		

排列形式 \ 孔数	4	6	8	9	10	12	15	16	18	20	24
A 型											
B 型											
C 型											



南通海门联众实业有限公司			工程设计执照 A232053451号		南通市海门区货隆小学空调线路改造		施工图 设计阶段	
批准		校核		排管敷设断面图				
审核		设计						
比例		设计制图						
			日期		图号		LZ-BOBD103S-A101-13	

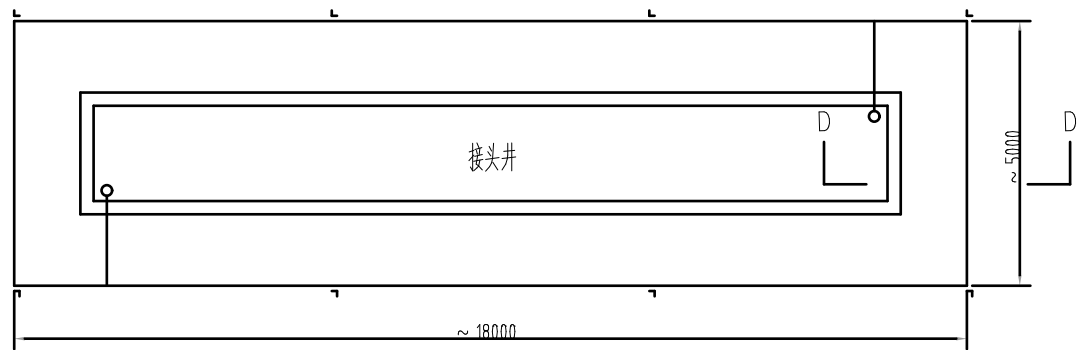
主要材料表				
编号	名称	型号规格	数量	单位
1	钢筋	Φ8	46.2	kg
2	钢筋	Φ12	201.8	kg
3	钢筋	Φ18	4.0	kg
4	铁附件		14.8	kg
5	混凝土	C30	2.22	m <sup>3</sup>
6	混凝土	C30	0.38	m <sup>3</sup>
7	盖板	1.5mX1.2m	1	套



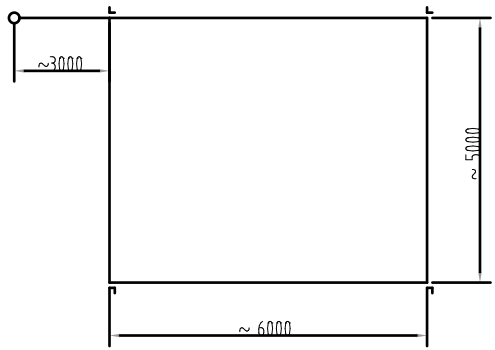
预留洞口(bXh)洞口离地面H+100  
洞口顶加2Φ18,伸过洞口边300

- 说明:
- 1.图中±0.000按现场地面高程取值。
  - 2.混凝土:C30,钢筋:”Φ”为I级钢。
  - 3.手井预留洞位置可根据排管方向作相应调整,注意洞口与井中心的偏移值,排管与手井内壁应呈喇叭口状。
  - 4.图中b h H根据此洞口外侧电缆排管断面图取值,详见电缆手井、排管平面布置图。
  - 5.集水坑、埋件参见”GD-BT104-001”图。
  - 6.成套盖板设计荷载汽-50。

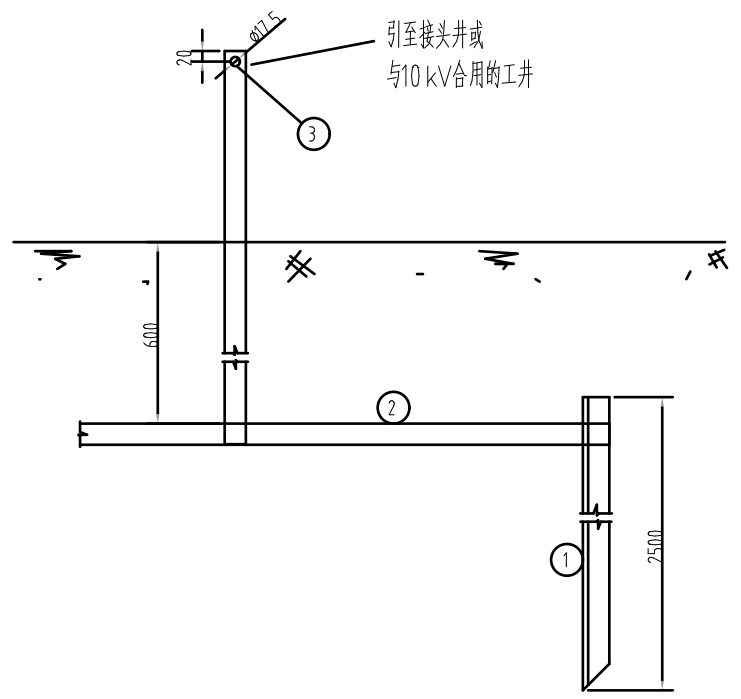
南通海门联众实业有限公司		工程设计执照 A232053451号		南通市海门区货隆小学空调线路改造		施工图 设计阶段	
批准		校核		115 X12- I型直通手井施工图			
审核		设计					
比例		设计制图					
				日期		图号	LZ-BOBD103S-A101-14



JD-2



JD-1



D - D  
1 : 10

注：  
 一、本图用于 20 kV 及以下电缆线路工井(不含无接头的工井和转向沟)接地。其中，  
 JD-1 按 10 Ω 设计，一般用于与 10 kV 电缆合用的工井，每井安装 2 组；  
 JD-2 按 4 Ω 设计(土壤电阻率 100 Ω · m)，通常用于接头井。  
 现场情况复杂或施工需要时，两种形式可任意调换；接头井采用 2 组 JD-1 时，电  
 气上需予联结为一体。  
 二、接地网形状和尺寸、引下线联结点和方向等，可视现场实际予以调整；当接地电阻大于  
 上述要求时，可适当外延接地网范围或加打接地板。  
 三、材料全部热镀锌，现场电焊处刷富锌漆两度。  
 四、钢材耗量：JD-1 型 70 kg；JD-2 型 140 kg。

3	接地孔			1个	2个	在件 2 上钻孔,见详图
2	接地扁钢	-40X4	1.26 kg/m	25m	50m	
1	接地板	L50 X5, l=2500	9.43	4	8	
编号	名称	规范	质量	JD-1 数量	JD-2 数量	备注
南通海门联众实业有限公司			工程设计两级 A232053451号	南通市海门区货隆小学空调线路改造		施工图 设计 阶段
批 准		校 核		工井接地装置		
审 核		设 计				
		设计制图				
比 例		日 期		图 号	LZ-BOBD103S-A101-15	