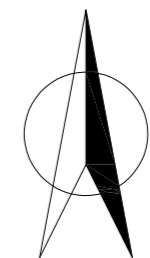


电	气	通
建	结	构
会	签	栏



设计单位

建筑行业(建筑工程)甲级 A133000517
 市政行业专业乙级 A233000514
 风景园林工程设计专项甲级 A133000517
 岩土工程(勘察)甲级 B133000517
 岩土工程(设计)乙级 B233000514
 城乡规划编制 浙自资规乙字22330003号

浙江恒欣设计集团
 Zhejiang Hengxin Design Group

浙江恒欣设计集团
 股份有限公司

ZHEJIANG HENGXIN DESIGN GROUP CO., LTD.

嘉兴市南湖区金港路35号(亚大路交叉口)恒欣大厦8楼
 THE 8TH FLOOR HENGXIN MANSION 35 JINGANG RD. JIAXING ZHEJIANG
 网址: WWW.SQHX.COM
 全国服务热线: 400-9006561
 区域服务电话: 0571-87829750

建设单位

连云港市连云区宿城街道办事处

工程名称

连云区国家农村产业融合发展示范园公共基础设施
 建设工程一期(修建蓄水池及沟渠整治、修建泵房)

子项

修建蓄水池及沟渠整治、修建泵房
 (乌龙沟、高庄、东崖屋等片区)

工程编号

出图日期

签名 日期

项目经理

项目负责人 袁晓忠

审定 邱凌燕

审核 陆伟明

专业负责人 杨建中

校对 杨建中

设计 李卫国

绘图 李卫国

图名

夏庄社区泵房平面布置图

图号

SS-01

版次

1

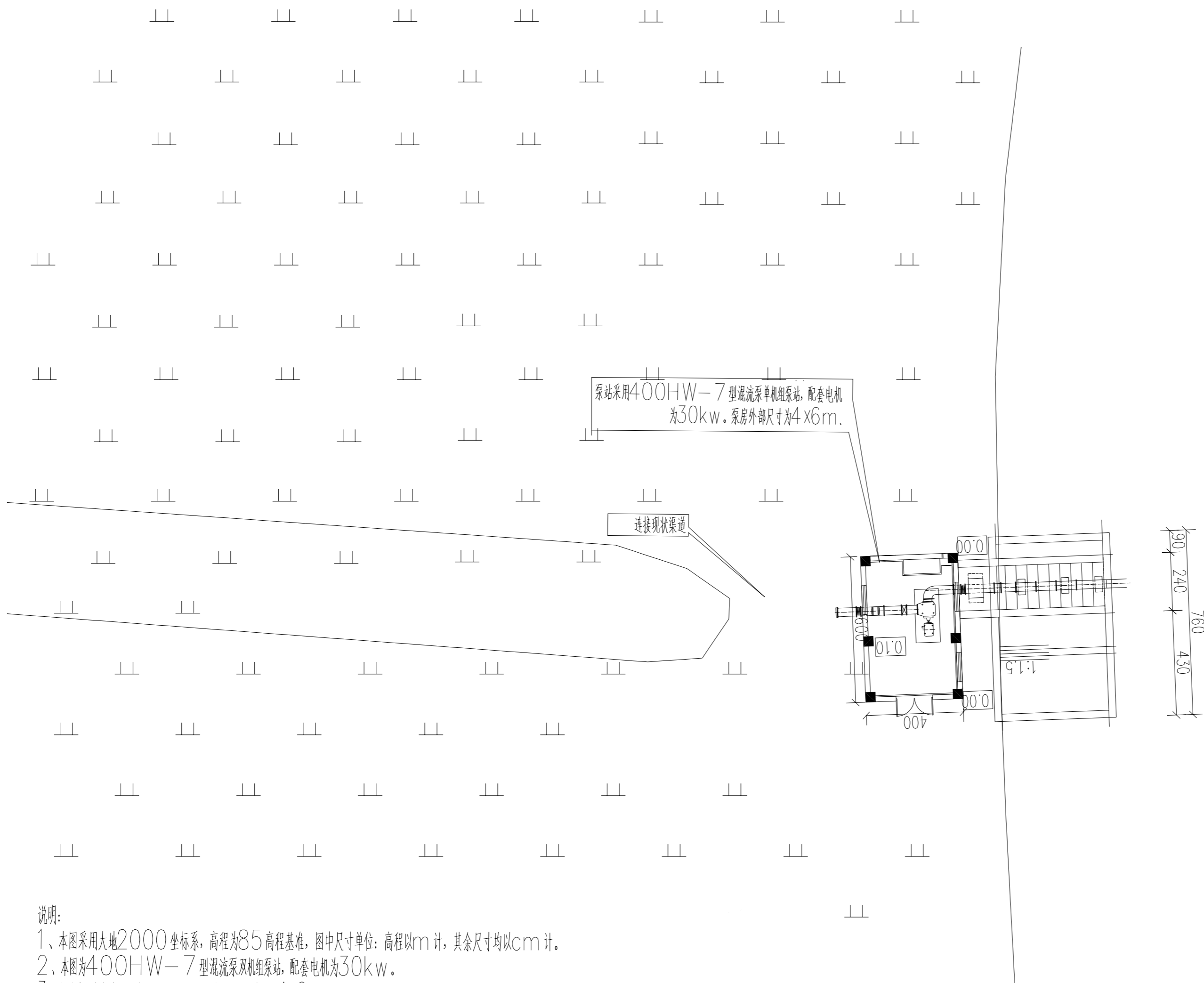
执业专用章(按规定加盖)

盖章日期

浙江恒欣设计集团股份有限公司

建筑行业(建筑
 工程)甲级(有效期
 至2028年12月22日) ★NO:A133000517

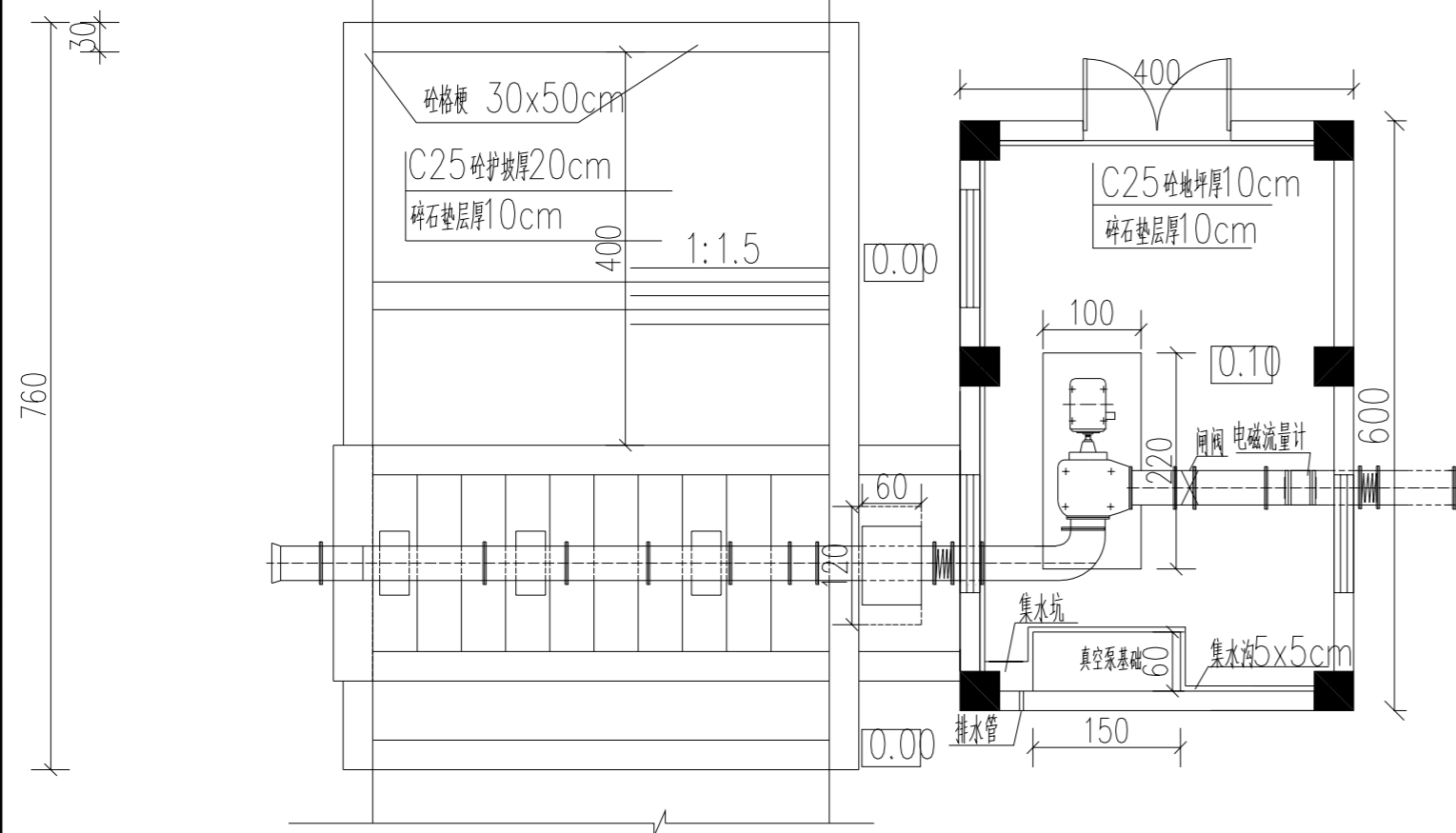
浙江省住房和城乡建设厅监制



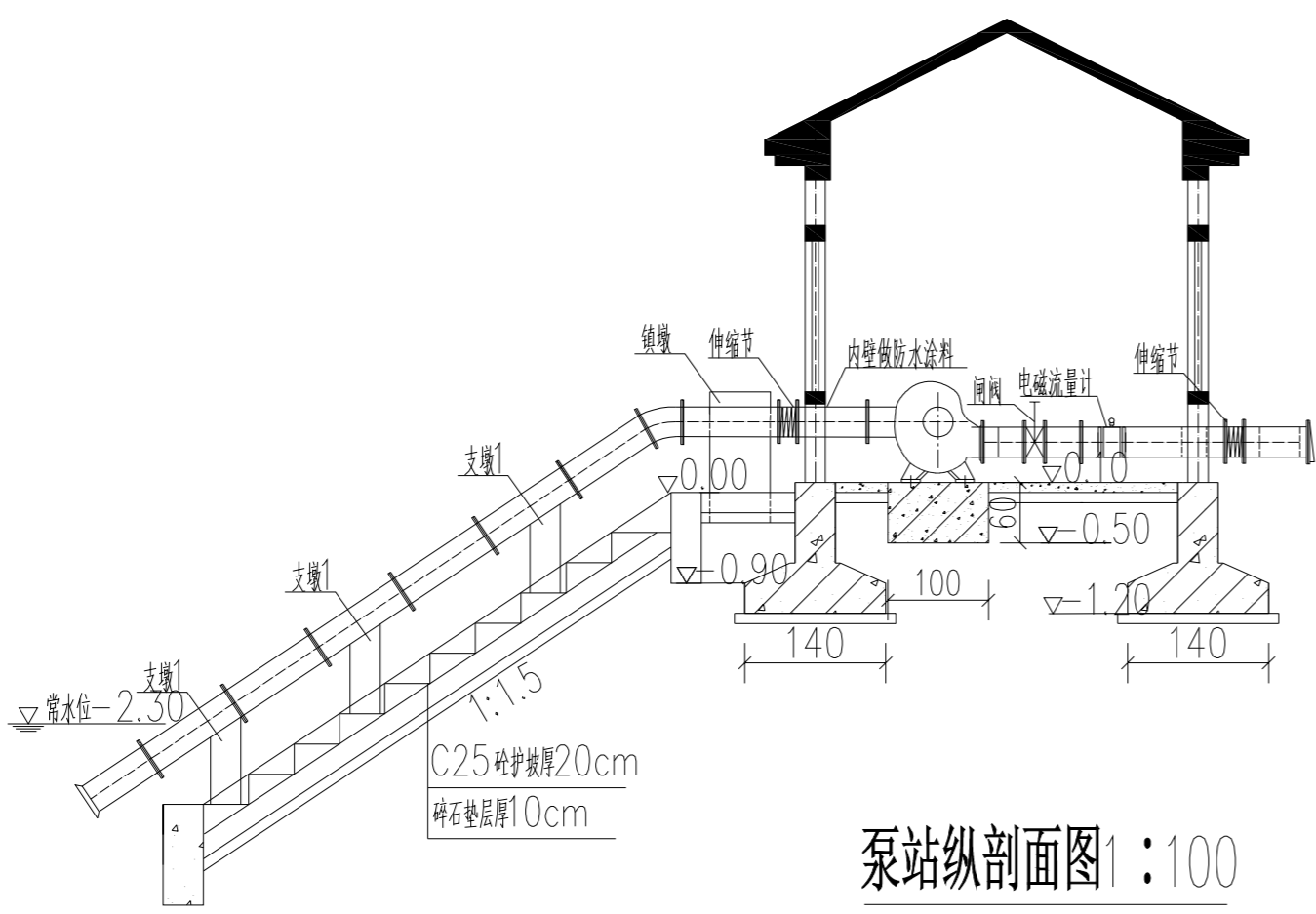
说明:

- 1、本图采用大地2000坐标系, 高程为85高程基准, 图中尺寸单位: 高程以m计, 其余尺寸均以cm计。
- 2、本图为400HW-7型混流泵双机组泵站, 配套电机为30kw。
- 3、主要建设内容为: 新建进水池及泵室, 新建泵房(外包尺寸4x6)、新建出水池、出水口。
- 4、临时施工道路采用乡镇、村内道路。

电	气
暖	通
建	结
构	给
排	水
会	签
栏	



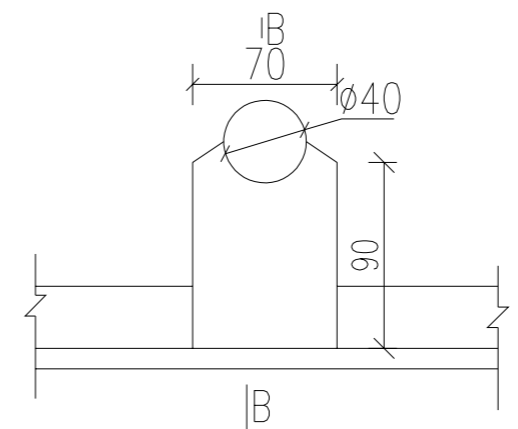
泵站平面图 1:100



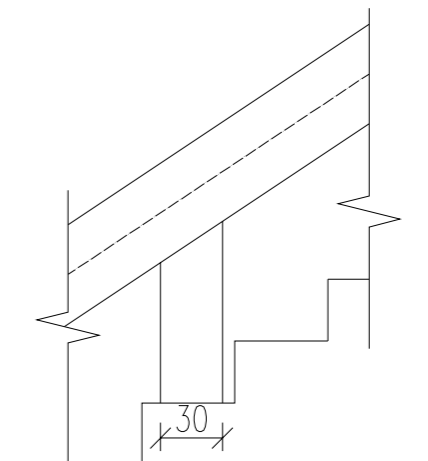
泵站纵剖面图 1:100

水泵工作性能参数表

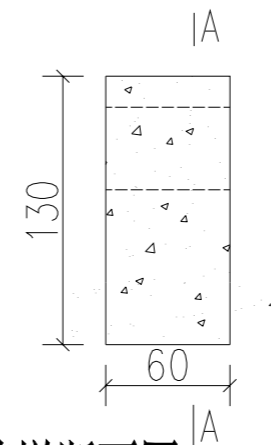
泵型号	流量 Q (m³/h)	扬程 H (m)	转速 n (r/min)	功率 N (kW)		效率 η (%)
				轴功率	配用功率	
400HW-7	1080	7.8	730	27.31	30	84
	1260	6.8		27.13		86
	1368	6.2		27.50		84



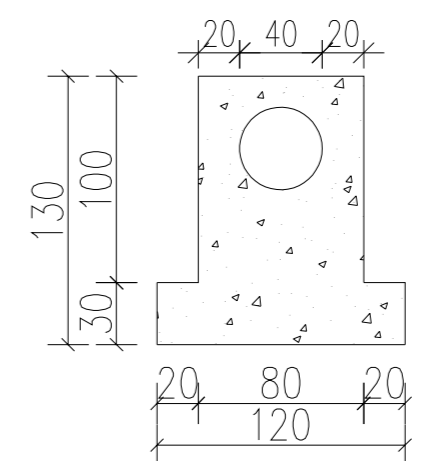
支墩断面图 1:50



B-B断面图 1:50



IA断面图 1:50



A-A断面图 1:50

说明:

- 1、图中尺寸单位: 高程以m计(为85高程系), 其余尺寸以cm计。
- 2、本泵站为单机组400HW-7型混流泵, 配套电机为30kW;
- 3、真空泵选择SZB-8型水环式真空泵, 配100L1-4型电机(2.2kW);
- 4、砼强度等级: 预制件、栏杆为C30, 其余为C25;
- 5、钢筋混凝土下铺设10cm C25垫层。
- 6、泵房四周墙壁在回填土前采用防水砂浆粉面2cm, 土面上再涂沥青;
- 7、出水池预留闸槽;
- 8、水泵及电机采用预埋螺栓固定安装, 安装位置应待电机设备到货后根据产品安装要求再预埋, 水泵轴及电机轴水平度偏差应满足规范要求。真空泵及电机到货后根据产品安装要求预埋螺栓。
- 9、进水口焊接滤网。
- 10、泵管穿墙时, 需预留洞口。
- 11、实心砖墙外侧采用1cm厚水泥砂浆粉面。
- 12、新建120m长的宽1.5m进站砼路; 路基压实度不小于0.94, 路肩压实度不小于0.94。
- 13、DN400铸铁管壁厚为8.1cm

设计单位

建筑行业(建筑工程)甲级 A133000517
市政行业专业乙级 A233000514
风景园林工程设计专项甲级 A133000517
岩土工程(勘察)甲级 B133000517
岩土工程(设计)乙级 B233000514
城乡规划编制 浙自资规乙字22330003号

浙江恒欣设计集团
Zhejiang Hengxin Design Group

**浙江恒欣设计集团
股份有限公司**

ZHEJIANG HENGXIN DESIGN GROUP CO., LTD.

嘉兴市南湖区金港路35号(亚太路交叉口)恒欣大厦8楼
THE 8TH FLOOR HENGXIN MANSION 35 JINGANG RD. JIAXING ZHEJIANG
网址: WWW.SQHX.COM
全国服务热线: 400-9006561
区域服务电话: 0571-87829750

建设单位
连云港市连云区宿城街道办事处

工程名称
连云区国家农村产业融合发展展示园公共基础设施
建设工程一期(修建蓄水池及沟渠整治、修建泵房)

子项
修建蓄水池及沟渠整治、修建泵房
(乌龙沟、高庄、东崖屋等片区)

工程编号

出图日期

姓名	日期

项目经理

项目负责人 袁晓忠 *袁晓忠*

审定 邱凌燕 *邱凌燕*

审核 陆伟明 *陆伟明*

专业负责人 杨建中 *杨建中*

校对 杨建中

设计 李卫国 *李卫国*

绘图 李卫国 *李卫国*

图名
夏庄社区泵房V平、剖面布置图

图号	SS-02	版次	1

执业专用章(按规定加盖)

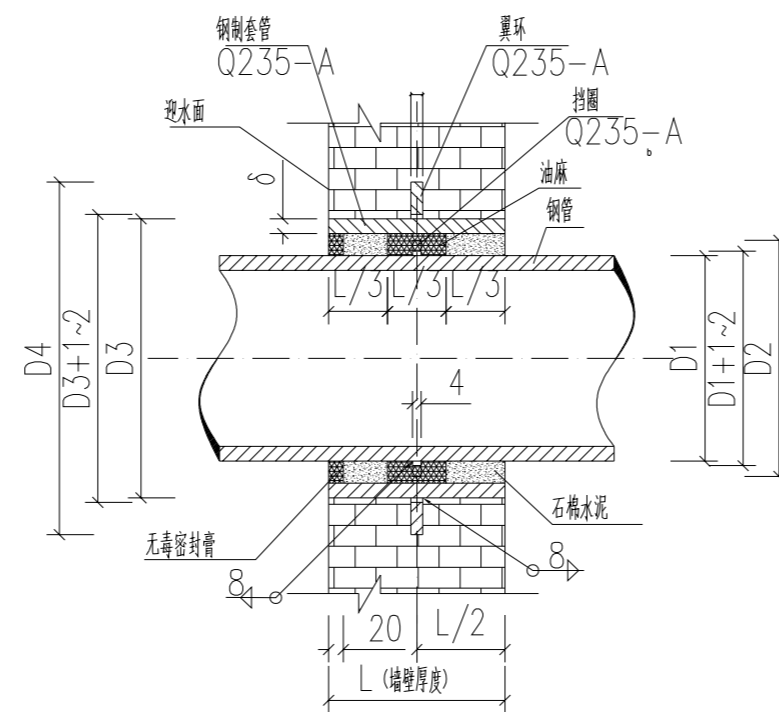
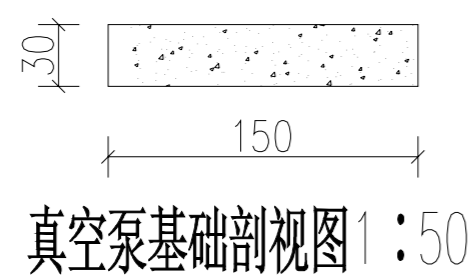
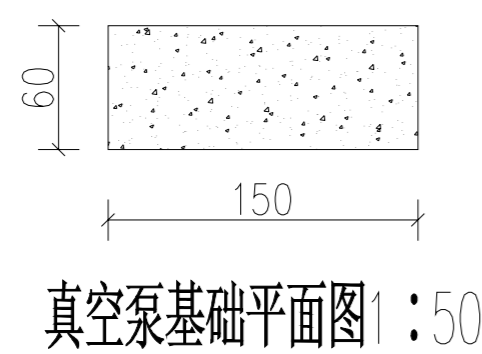
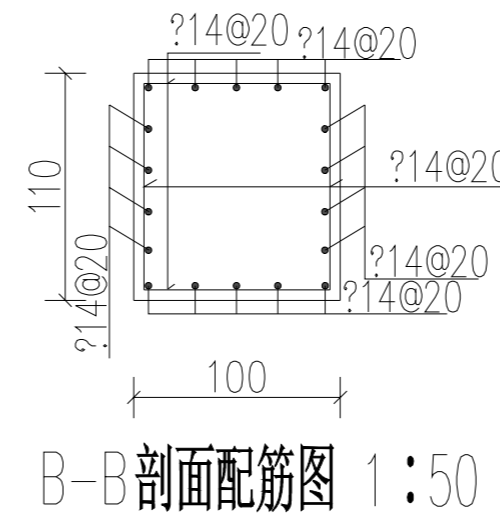
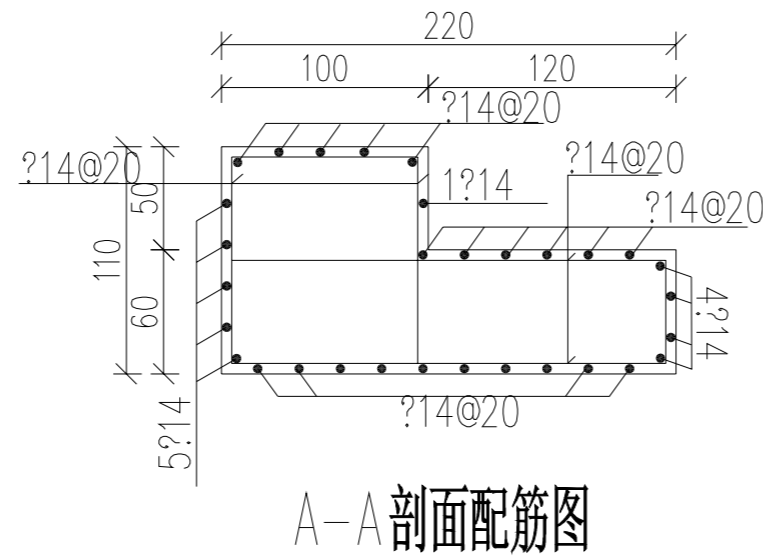
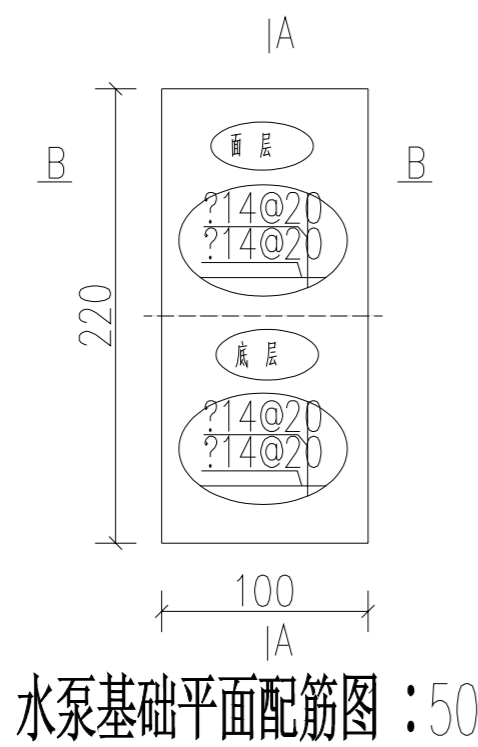
盖章日期: 2023年12月22日

浙江恒欣设计集团股份有限公司

建筑行业(建筑工程)甲级(有效期) ★NO:A133000517
至2028年12月22日

浙江省住房和城乡建设厅监制

电	气
通	暖
建	结
构	给
排	水
会	签
栏	



- 说明:
- 1、图中尺寸单位以cm计; 钢筋直径以mm计。
 - 2、钢筋 ϕ 为I级圆钢(HPB300), —— III级钢筋(HRB400)。
 - 3、砼强度等级: 预制件、栏杆为C30, 其余为C25;
 - 4、水泵及电机采用预埋螺栓固定安装, 安装位置应待机电设备到货后根据产品安装要求再预埋, 水泵轴及电机轴水平度偏差应满足规范要求;
 - 5、钢筋砼保护层厚度4cm。
 - 6、焊缝厚度不小于8mm, 为双面焊。

设计单位

浙江恒欣设计集团
Zhejiang Hengxin Design Group

建筑行业(建筑工程)甲级 A133000517
市政行业专业乙级 A233000514
风景园林工程设计专项甲级 A133000517
岩土工程(勘察)甲级 B133000517
岩土工程(设计)乙级 B233000514
城乡规划编制 浙自资规乙字22330003号

**浙江恒欣设计集团
股份有限公司**

ZHEJIANG HENGXIN DESIGN GROUP CO., LTD.

嘉兴市南湖区金港路35号(亚太路交叉口)恒欣大厦8楼
THE 8TH FLOOR HENGXIN MANSION 35 JINGANG RD. JIAXING ZHEJIANG
网址: WWW.SQHX.COM
全国服务热线: 400-9006561
区域服务电话: 0571-87829750

建设单位
连云港市连云区宿城街道办事处

工程名称
连云区国家农村产业融合发展展示示范园公共基础设施
建设工程一期(修建蓄水池及沟渠整治、修建泵房)

子项
修建蓄水池及沟渠整治、修建泵房
(乌龙沟、高庄、东崖屋等片区)

工程编号

出图日期

签名 日期

项目经理

项目负责人 袁晓忠

审定 邱凌燕

审核 陆伟明

专业负责人 杨建中

校对 杨建中

设计 李卫国

绘图 李卫国

图名
夏庄社区泵房基础设计图

图号 SS-03 版次 1

执业专用章(按规定加盖)

浙江恒欣设计集团股份有限公司
建筑行业(建筑
工程)甲级(有效期
至2028年12月22日)
浙江省住房和城乡建设厅监制

建筑设计总说明

Table with 4 columns: No., Content, Reference, and Notes. It details architectural specifications for various building components like walls, floors, and doors, including material requirements and construction standards.

Table with 4 columns: Professional (专业), Signature (签名), Date (日期). It lists the professional details for the design.

备注栏

Blank area for additional notes or remarks related to the design.

Design unit information including the logo of Zhejiang Hengxin Design Group Co., Ltd., their address, contact details, and professional qualifications.

建设单位 (Client Information): 连云港市连云区宿城街道办事处

工程名称 (Project Name): 连云区国家农村产业融合发展示范园公共基础设施建设工程一期(修建蓄水池及沟渠整治、修建泵房)

子项 (Sub-item): 修建蓄水池及沟渠整治、修建泵房 (马龙湾、高压、东崖屋等片区)

工程编号 (Project No.):

出图日期 (Issue Date):

Table with 2 columns: Signature (签名), Date (日期)

项目经理 (Project Manager):

项目负责人 (Responsible Person):

审定 (Checked):

审核 (Reviewed):

专业负责人 (Specialist):

校对 (Checked):

设计 (Designed):

绘图 (Drawn):

图名 (Title): 夏庄社区房屋建筑设计说明

图号 (Drawing No.): SS-07, 版次 (Edition): 1

执业专用章 (Professional Seal):

Red stamp: 浙江恒欣设计集团股份有限公司

Red stamp: 浙江省住房和城乡建设厅监制

电	气	通
暖		
水		
给		
排		
水		
会		
签		
栏		

构造做法表

部位	做法名称 适用房间及部位	构造做法	备注	部位	做法名称 适用房间及部位	构造做法	备注	
地面	地砖地面	1	8-10厚地面砖, 干水泥擦缝	面砖颜色、规格甲方自定。	屋面	1	混凝土瓦	构造详见 : 09J202-1 瓦材加固 和挂瓦条绑牢用双股 18号钢丝把瓦
		2	撒素水泥面 (洒适量清水)			2	30X30挂瓦条	
		3	20厚 1:2干硬性水泥砂浆结合层			3	30X30(h)@50@水条	
		4	刷素水泥浆一道			4	40内配厚 ϕ 4C20双向细石混凝土 表面加浆抹平 @150钢筋网	
		5	60厚 C15混凝土			5	4厚 SBS 卷材防水层	
		6	100厚碎石或碎砖夯实			6	20厚 1:3水泥砂浆找平	
		7	素土夯实			7	混凝土现浇板	
内墙	涂料内墙	1	批腻子二道, 磨平, 面抛光, 内墙涂料	墙涂料颜色甲方自定。	地砖踢脚	1	8厚地铺素水泥擦缝	
		2	5厚 1:1:4混合砂浆面层			2	5厚 1:1水泥细砂结合层	
		3	12厚 1:1:6混合砂浆打底			3	12厚 1:3水泥砂浆打底	
		4	刷界面处理剂一道			4	刷界面处理剂一道	
平顶	喷涂顶棚	1	喷涂料	墙涂料颜色甲方自定。	散水	1	60厚 C15混凝土, 撒 1:1水泥砂子, 压实抹光	每隔 6m 设伸缝一道, 墙身与 散水设 10宽, 沥青砂浆嵌实
		2	板底腻子刮平			2	120厚碎石或碎砖垫层	
		3	刷素水泥浆一道 (内掺建筑漆)			3	素土夯实, 向外坡 4%	
		4	现浇钢筋混凝土板清理板面					
外墙	涂料外墙	1	喷涂外墙涂料	外墙涂料颜色甲方自定。	坡道	1	10厚防滑地砖 (带防滑条)	
		2	6厚 1:2.5水泥砂浆粉面			2	8厚 1:1水泥细砂浆结合层	
		3	15厚 1:3水泥砂浆打底			3	20厚 1:3水泥砂浆找平	
		4	刷界面处理剂一道			4	素水泥浆一遍	
	面砖外墙	1	1:1水泥砂浆勾缝	5		70厚 C15混凝土		
		2	贴 8~10厚外墙饰面砖, 在砖粘帖面上随贴随刷一遍混凝土	6		200厚碎石或碎砖石, 灌 1:5水泥砂浆		
		3	6厚 1:2.5水泥砂浆 (内掺建筑胶)	7		素土夯实		
		4	12厚 1:3水泥沙井打底扫毛					

门窗表

类型	设计编号	洞口尺寸 (mm)	数量	备注
普通门	M12	1200X2400	2	成品防盗门 (乙级)
普通窗	C1218	1200X1800	20	成品铝合金窗 (外设防盗网)

注: 1. 玻璃为防火玻璃。
2. 门窗表仅供参考, 门窗洞口尺寸及数量均以实际为准。外门窗框料根据甲方要求选用。
3. 门窗安装强度应满足其强度、热工、声学及安全性等技术要求。

设计单位



建筑行业(建筑工程)甲级 A133000517
市政行业专业乙级 A233000514
风景园林工程设计专项甲级 A133000517
岩土工程(勘察)甲级 B133000517
岩土工程(设计)乙级 B233000514
城乡规划编制 浙自资规乙字22330003号

浙江恒欣设计集团
Zhejiang Hengxin Design Group

浙江恒欣设计集团
股份有限公司

ZHEJIANG HENGXIN DESIGN GROUP CO., LTD.
嘉兴市南湖区金港路35号(亚太路交叉口)恒欣大厦8楼
THE 8TH FLOOR HENGXIN MANSION35 JINGANG RD. JIAXING ZHEJIANG
网址: WWW.SQHX.COM
全国服务热线: 400-9006561
区域服务电话: 0571-87829750

建设单位
连云港市连云区宿城街道办事处

工程名称
连云区国家农村产业融合发展示范园公共基础设施建设
一期工程(修建蓄水池及沟渠整治、修建泵房)

子项
修建蓄水池及沟渠整治、修建泵房
(乌龙沟、高庄、东崖屋等片区)

工程编号

出图日期

签名 日期

项目经理

项目负责人 袁晓忠

审定 邱凌燕

审核 袁晓忠

专业负责人 袁晓忠

校对 鲁晓莉

设计 章文杰

绘图 章文杰

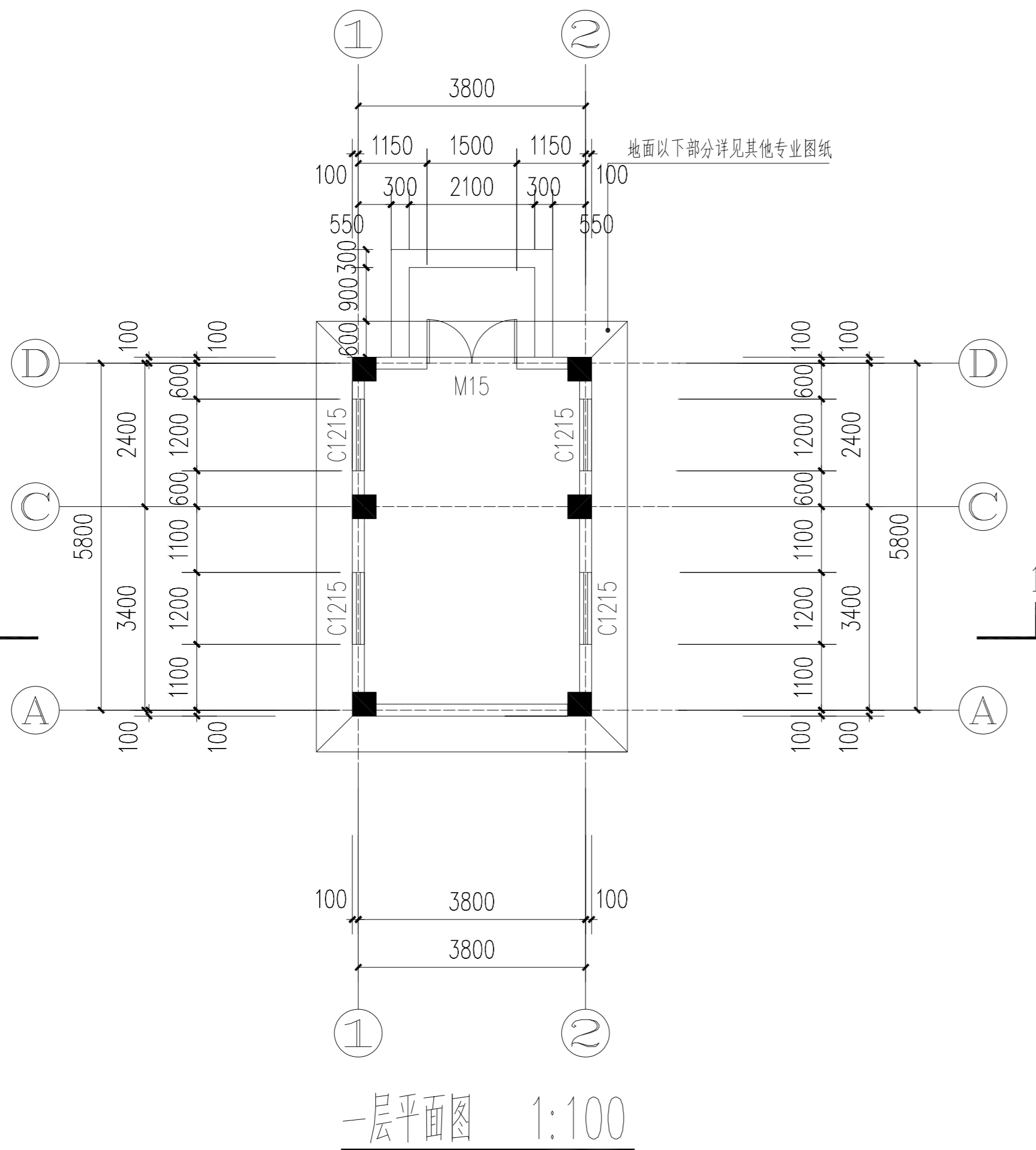
图名
夏庄社区泵房构造做法表

图号 SS-08 版次 1

执业专用章 (按规定加盖)

浙江恒欣设计集团股份有限公司
建筑行业(建筑
工程)甲级(有效期
至2028年12月22日)
★NO:A133000517
浙江省住房和城乡建设厅监制

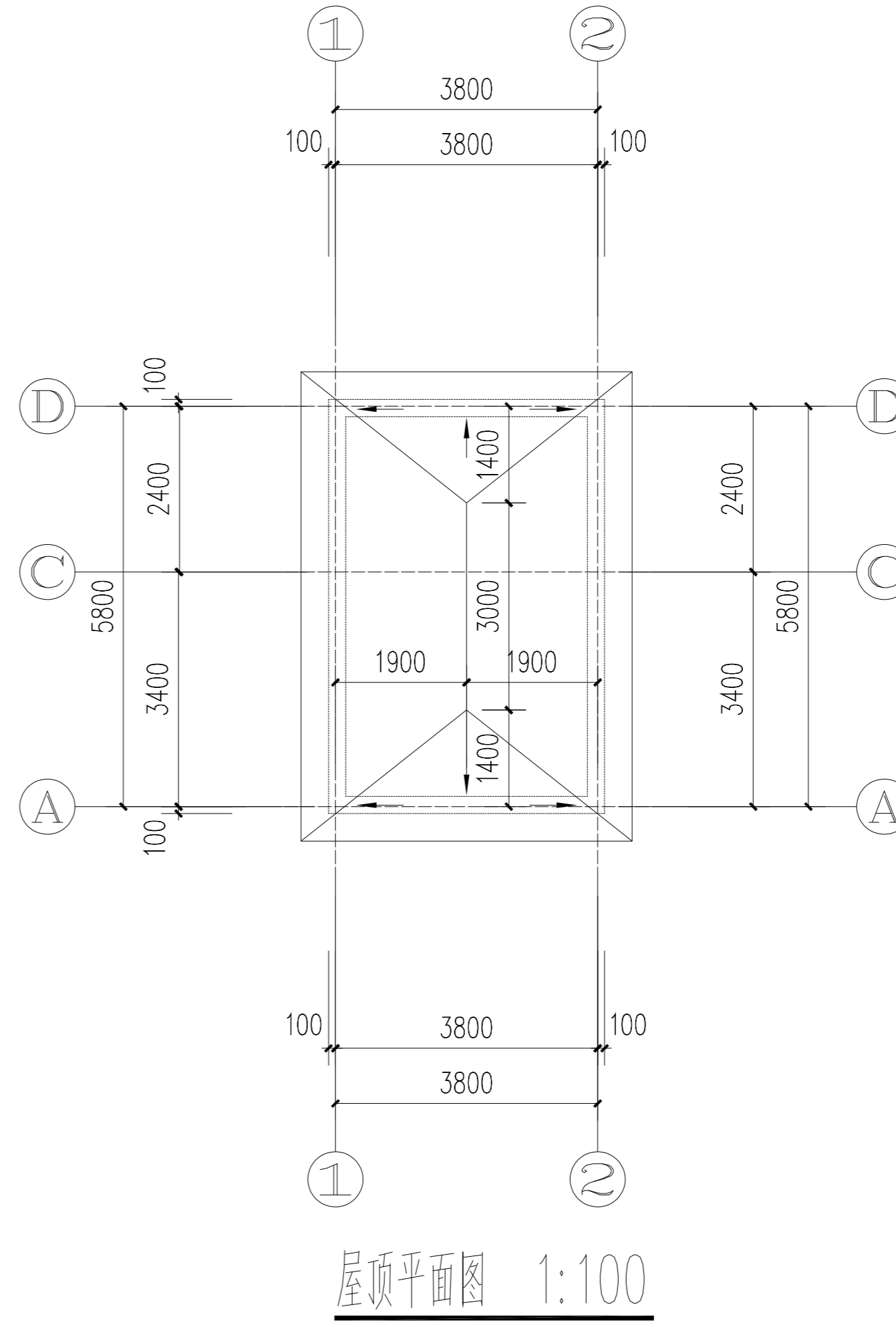
电气	暖通
建筑	结构
给排水	会签栏



一层平面图 1:100

说明:

- 1、除注明外，轴线均居墙中，墙体均为200厚。
- 2、除注明外，门洞尺寸详门窗表，定位如无特殊标注则按门垛为100或贴墙考虑。
- 3、本工程室内外 ±0.00以下部分为详见其它专业图纸，本图 ±0.00以下仅为参考。



屋顶平面图 1:100

设计单位



建筑行业(建筑工程)甲级 A133000517
市政行业专业乙级 A233000514
风景园林工程设计专项甲级 A133000517
岩土工程(勘察)甲级 B133000517
岩土工程(设计)乙级 B233000514
城乡规划编制 浙自资规乙字22330003号

浙江恒欣设计集团
Zhejiang Hengxin Design Group

浙江恒欣设计集团
股份有限公司

ZHEJIANG HENGXIN DESIGN GROUP CO., LTD.

嘉兴市南湖区金港路35号(亚太路交叉口)恒欣大厦8楼
THE 8TH FLOOR HENGXIN MANSION 35 JINGANG RD. JIAXING ZHEJIANG
网址: WWW.SQHX.COM
全国服务热线: 400-9006561
区域服务电话: 0571-87829750

建设单位

连云港市连云区宿城街道办事处

工程名称

连云区国家农村产业融合发展示范园公共基础设施
建设工程一期(修建蓄水池及沟渠整治、修建泵房)

子项

修建蓄水池及沟渠整治、修建泵房
(乌龙沟、高庄、东崖屋等片区)

工程编号

出图日期

姓名	日期
袁晓忠	
邱凌燕	
袁晓忠	
袁晓忠	
鲁晓莉	
章文杰	
章文杰	

项目经理

项目负责人 袁晓忠

审定 邱凌燕

审核 袁晓忠

专业负责人 袁晓忠

校对 鲁晓莉

设计 章文杰

绘图 章文杰

图名

夏庄社区泵房平面布置图

图号

SS-09

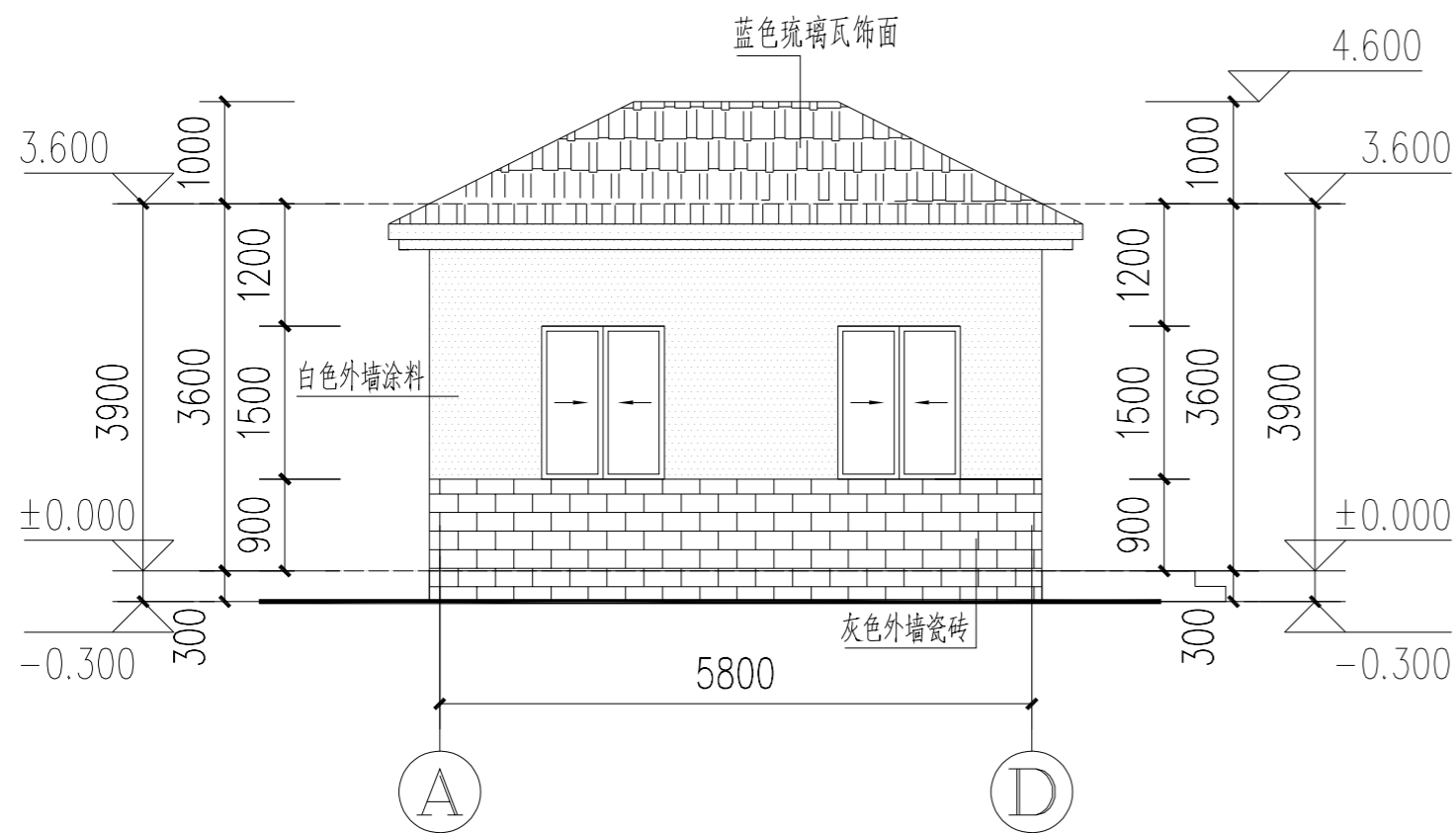
版次

1

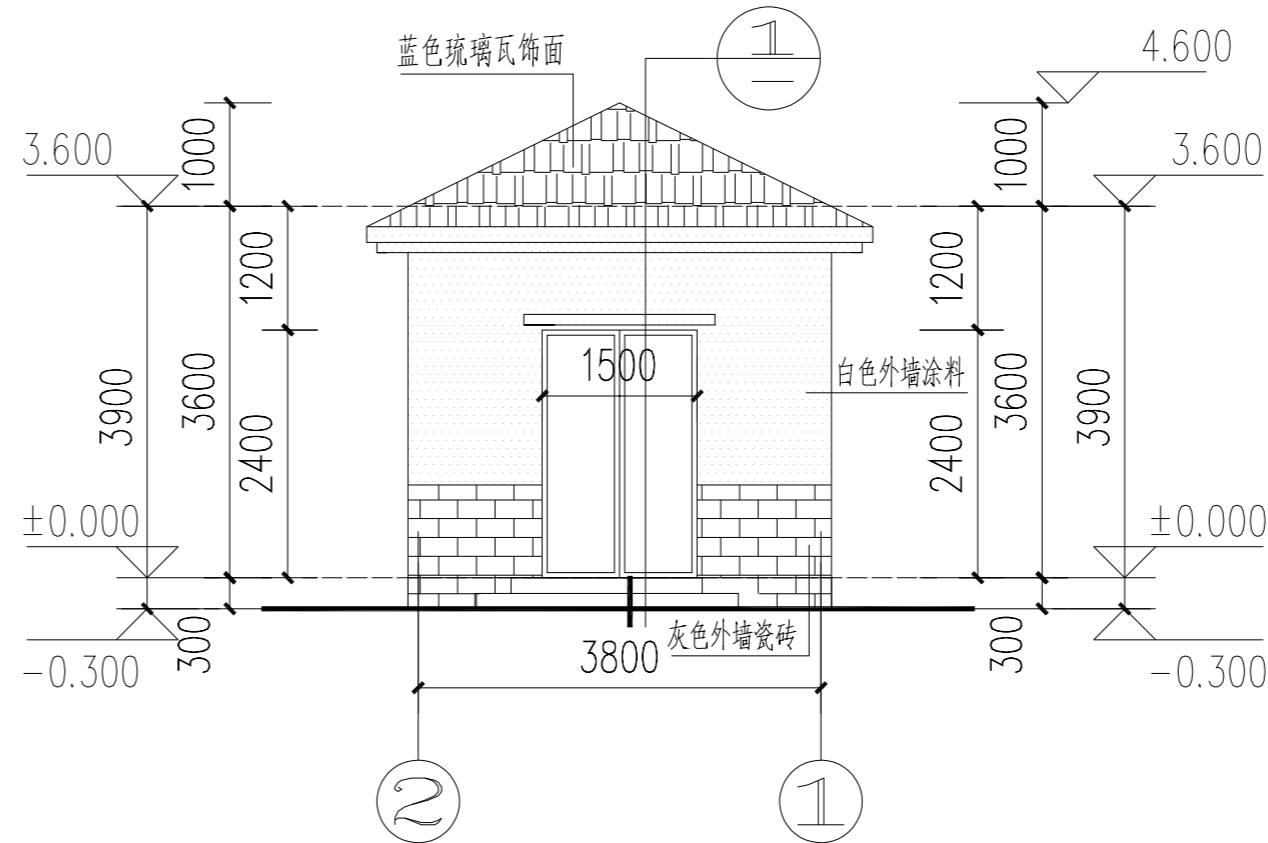
执业专用章(按规定加盖)

未盖出图专用章无效

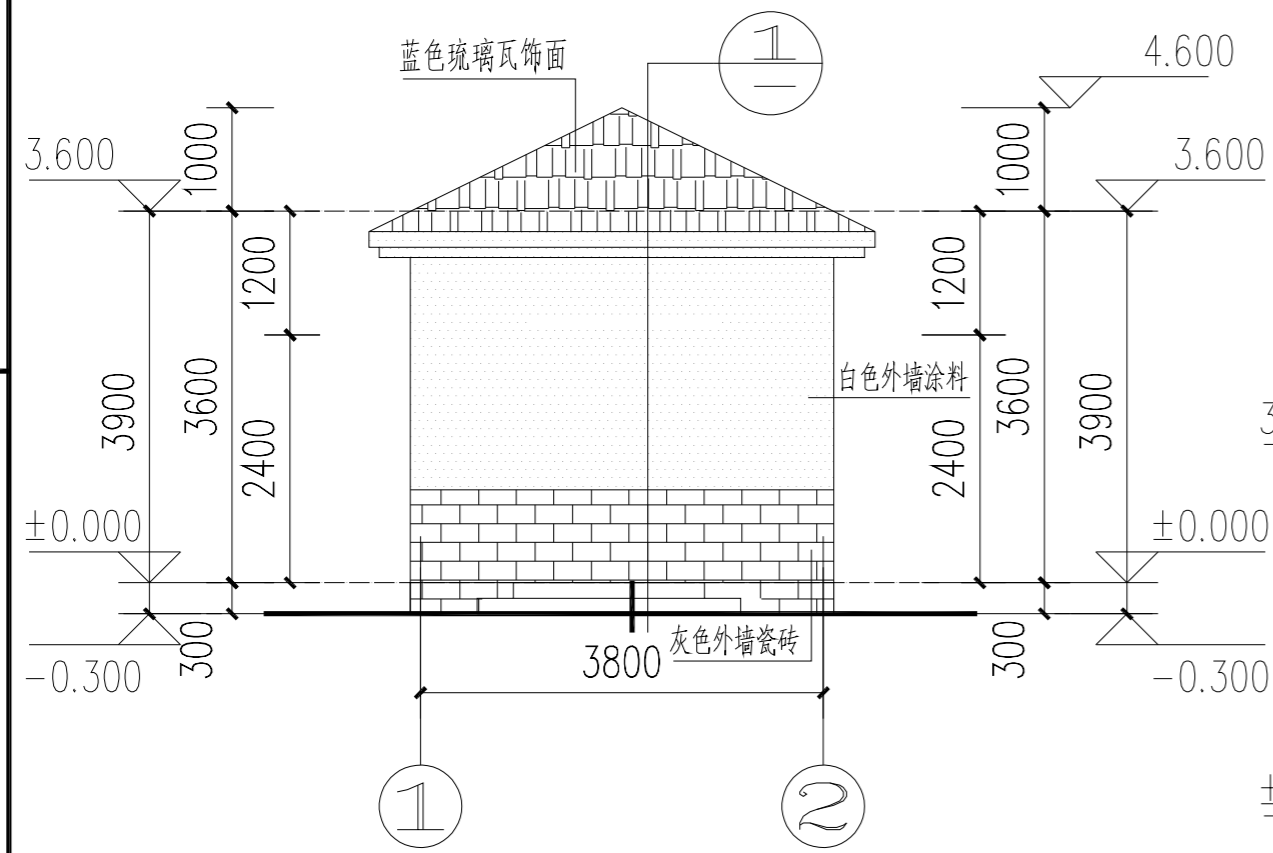
电	气
通	暖
建	构
结	给
水	排
会	签
栏	



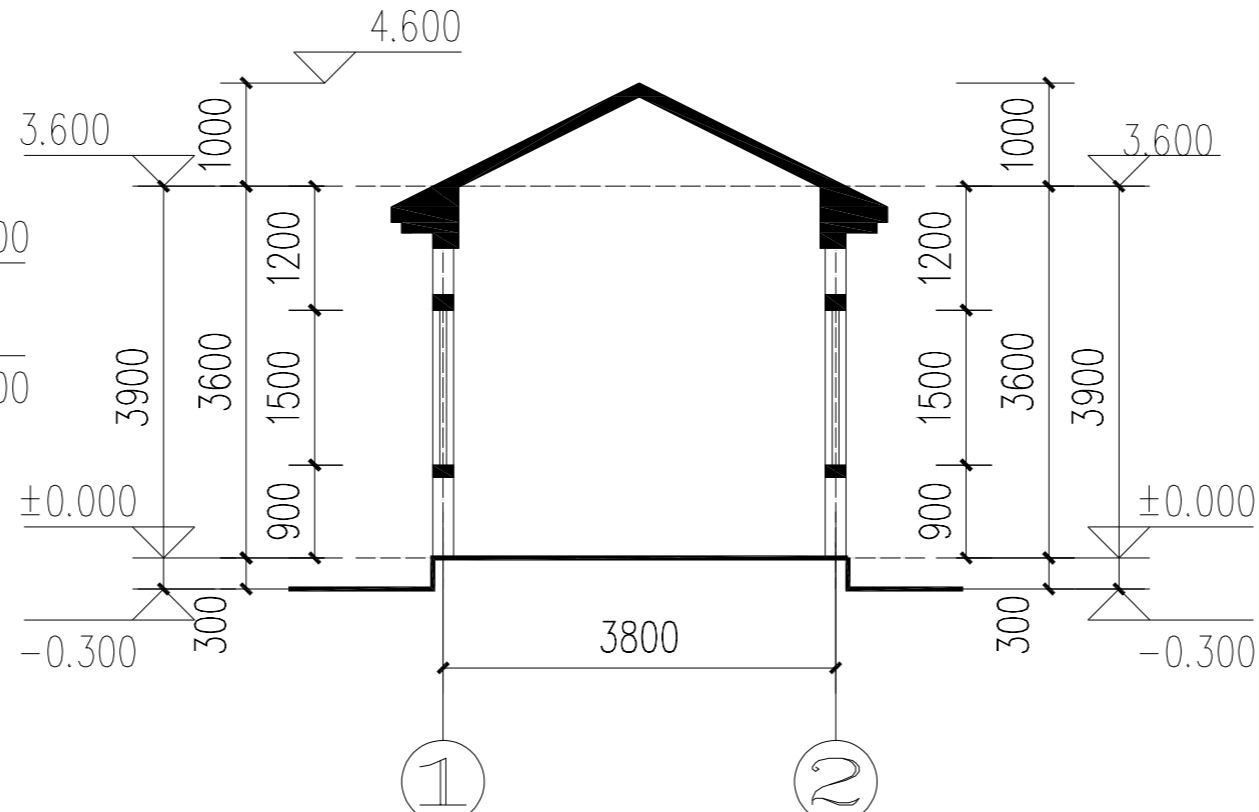
A~D 立面图 1:100



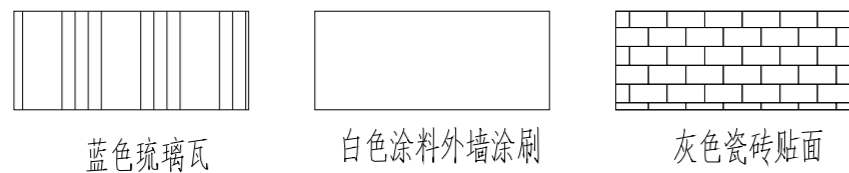
2~1 立面图 1:100



1~2 立面图 1:100

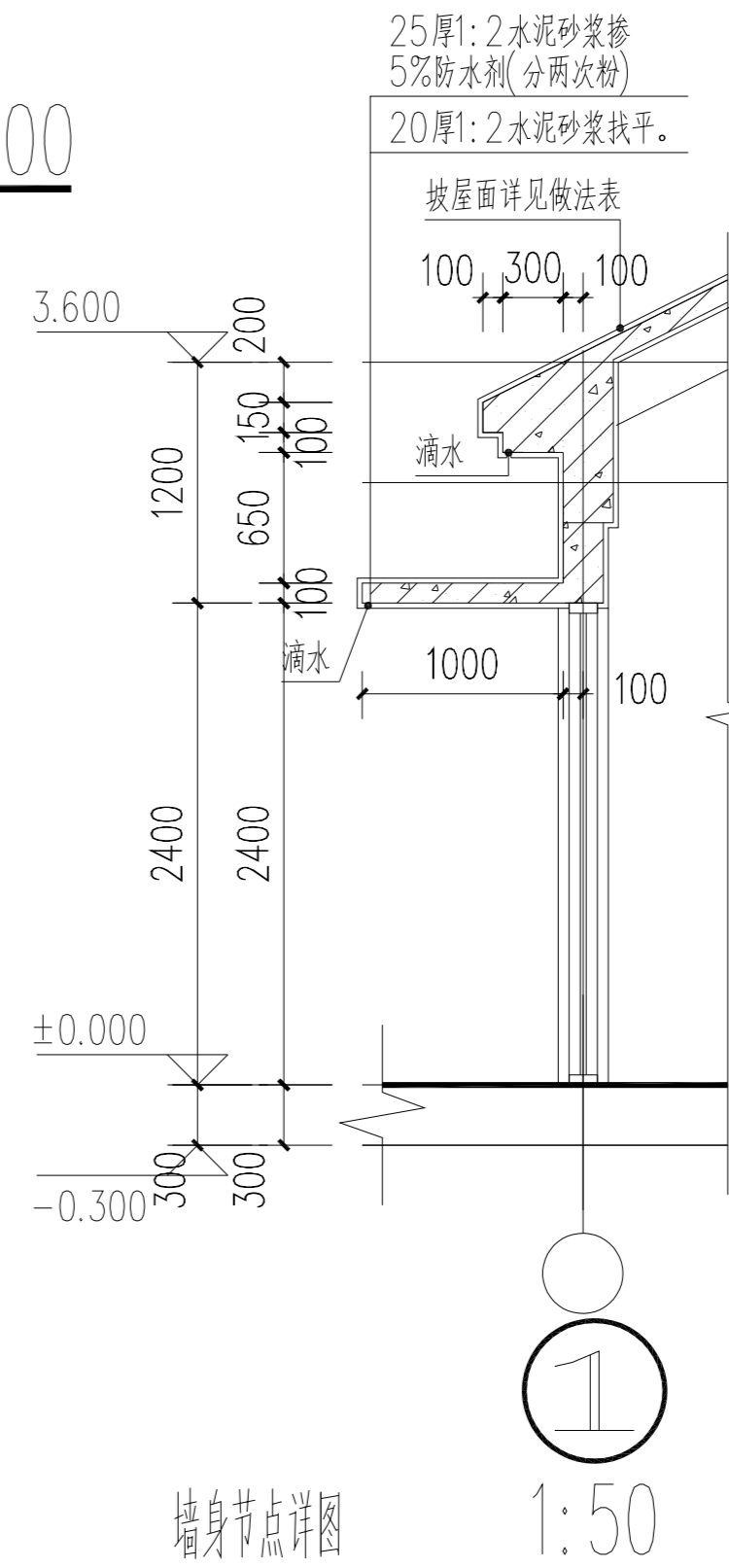


1-1 剖面图 1:100



说明:

- 1、外墙暂定白色乳胶漆(颜色甲方可另行调换)。
- 2、屋面暂定蓝色琉璃瓦(颜色甲方可另行调换)。
- 3、室外场地详见其他专业图纸。



墙身节点详图 1:50

设计单位

浙江恒欣设计集团
Zhejiang Hengxin Design Group

建筑行业(建筑工程)甲级 A133000517
市政行业专业乙级 A233000514
风景园林工程设计专项甲级 A133000517
岩土工程(勘察)甲级 B133000517
岩土工程(设计)乙级 B233000514
城乡规划编制 浙自资规乙字22330003号

浙江恒欣设计集团
股份有限公司

ZHEJIANG HENGXIN DESIGN GROUP CO., LTD.

嘉兴市南湖区金港路35号(亚太路交叉口)恒欣大厦8楼
THE 8TH FLOOR HENGXIN MANSION35 JINGANG RD. JIAXING ZHEJIANG
网址: WWW.SQHX.COM
全国服务热线: 400-9006561
区域服务电话: 0571-87829750

建设单位
连云港市连云区宿城街道办事处

工程名称
连云区国家农村产业融合发展示范园公共基础设施
建设工程一期(修建蓄水池及沟渠整治、修建泵房)

子项
修建蓄水池及沟渠整治、修建泵房
(乌龙沟、高庄、东崖屋等片区)

工程编号

出图日期

签名 日期

项目经理

项目负责人 袁晓忠

审定 邱凌燕

审核 袁晓忠

专业负责人 袁晓忠

校对 鲁晓莉

设计 章文杰

绘图 章文杰

图名

夏庄社区泵房泵站立、剖面布置图

图号 SS-10 版次 1

执业专用章(按规定加盖)

盖章日期

浙江恒欣设计集团股份有限公司

建筑行业(建筑

工程)甲级(有效期

至2028年12月22日)

浙江省住房和城乡建设厅监制

结构设计说明

1、工程概况

- 1.1、本工程为 连云区国家农村产业融合发展展示园公共基础设施建设工程一期...
1.2、本工程地下 0层,地上 1层,室内净高 0.300 m,建筑高度4.600 m...
1.3、本工程按 ±0.000标高,相当于黄海高程由现场确定。
1.4、上部结构体系: 框架结构 ;抗震等级为 二 级。
1.5、本工程在设计考虑的环境类别的结构设计使用年限为 年; 30
1.6、计量单位 (除注明外): 1) 长度: 毫米 (mm); 2) 角度: 度 (°); 3) 标高: 米 (m);
1.7、本建筑应向审批部门进行使用功能,未经技术鉴定设计许可,不得改变结构的使用环境;
1.8、凡属预埋、预埋件应严格按照结构或其他工程图纸所示进行施工,未经许可,严禁擅自留洞或事后凿洞;
1.9、结构施工图中暂不明确事项,均以本说明为准;
1.10、本工程各楼层梁截面均采用“平法表示”,其制图规则《混凝土结构施工图平面整体表示方法制图规则和构造详图》Q22G101-1);
1.11、本说明未尽事项,请遵照现行国家有关规范与规程进行施工;

2、设计依据:

- 2.1、本工程施工图设计依据及设计依据;
2.2、采用中华人民共和国现行国家规范和规程和规定进行设计,主要有:
表1 结构设计规范
表2 工程材料性能指标
表3 工程材料性能指标
表4 工程材料性能指标
表5 工程材料性能指标
表6 工程材料性能指标
表7 工程材料性能指标
表8 工程材料性能指标
表9 工程材料性能指标
表10 工程材料性能指标
表11 工程材料性能指标
表12 工程材料性能指标
表13 工程材料性能指标
表14 工程材料性能指标
表15 工程材料性能指标
表16 工程材料性能指标
表17 工程材料性能指标
表18 工程材料性能指标
表19 工程材料性能指标
表20 工程材料性能指标
表21 工程材料性能指标
表22 工程材料性能指标
表23 工程材料性能指标
表24 工程材料性能指标
表25 工程材料性能指标
表26 工程材料性能指标
表27 工程材料性能指标
表28 工程材料性能指标
表29 工程材料性能指标
表30 工程材料性能指标
表31 工程材料性能指标
表32 工程材料性能指标
表33 工程材料性能指标
表34 工程材料性能指标
表35 工程材料性能指标
表36 工程材料性能指标
表37 工程材料性能指标
表38 工程材料性能指标
表39 工程材料性能指标
表40 工程材料性能指标
表41 工程材料性能指标
表42 工程材料性能指标
表43 工程材料性能指标
表44 工程材料性能指标
表45 工程材料性能指标
表46 工程材料性能指标
表47 工程材料性能指标
表48 工程材料性能指标
表49 工程材料性能指标
表50 工程材料性能指标
表51 工程材料性能指标
表52 工程材料性能指标
表53 工程材料性能指标
表54 工程材料性能指标
表55 工程材料性能指标
表56 工程材料性能指标
表57 工程材料性能指标
表58 工程材料性能指标
表59 工程材料性能指标
表60 工程材料性能指标
表61 工程材料性能指标
表62 工程材料性能指标
表63 工程材料性能指标
表64 工程材料性能指标
表65 工程材料性能指标
表66 工程材料性能指标
表67 工程材料性能指标
表68 工程材料性能指标
表69 工程材料性能指标
表70 工程材料性能指标
表71 工程材料性能指标
表72 工程材料性能指标
表73 工程材料性能指标
表74 工程材料性能指标
表75 工程材料性能指标
表76 工程材料性能指标
表77 工程材料性能指标
表78 工程材料性能指标
表79 工程材料性能指标
表80 工程材料性能指标
表81 工程材料性能指标
表82 工程材料性能指标
表83 工程材料性能指标
表84 工程材料性能指标
表85 工程材料性能指标
表86 工程材料性能指标
表87 工程材料性能指标
表88 工程材料性能指标
表89 工程材料性能指标
表90 工程材料性能指标
表91 工程材料性能指标
表92 工程材料性能指标
表93 工程材料性能指标
表94 工程材料性能指标
表95 工程材料性能指标
表96 工程材料性能指标
表97 工程材料性能指标
表98 工程材料性能指标
表99 工程材料性能指标
表100 工程材料性能指标

- 2.3.1 《岩土工程勘察报告》;
2.3.2 拟建场地地下水埋深 0.5~2.0 m,单体结构地下室不作沉降计算,在长期浸水条件下,地下水对混凝土结构具 腐蚀性 (Cl-); 对钢筋混凝土结构中的钢筋具 腐蚀性 (Cl-); 在干湿交替作用条件下,地下水对混凝土结构具 腐蚀性 (Cl-); 对钢筋混凝土结构中的钢筋具 腐蚀性 (Cl-);

- 2.4、本工程混凝土结构环境类别: 室内正常环境为 一 类,室外露置、露天及与水直接接触部分为五类;
2.5、建筑抗震类别按标准抗震类 (丙类),建筑结构安全等级为 二 级,地基基础设计等级为 丙 级,建筑地基设计等级为 丙 级, 建筑防火分类等级为 二 类, 耐火等级为 二 级,
2.6.50年一遇的基本风压: 0.55N/m²,? 地面粗糙度: B 类;
50年一遇的基本雪压: 0.45KN/m²??. 雪荷载永久值分区为 II 区;
2.7、地震作用: 设计地震加速度值为 0.15 g,设计地震分组: 第三组,建筑场地类别: II类,设计特征周期为0.40s,结构阻尼比: 0.05
2.8、楼面活荷载按《建筑结构荷载规范》GB50009—2012)取值,具体数值 (标准值)如下表所示; 楼面活荷载应按建筑图中注明内容使用,未按设计单位同意,不得任意改变使用用途,不得在楼层和板土墙建筑图中未标注的荷载; 其他未列项目见现行标准、规范及规程。

Table with 2 columns: 楼层部位区域, 荷载值. Values include 不上人屋面, 0.5.

3、设计计算条件:

- 3.1、本工程采用中国建筑科学研究院编制的KPM系列软件, 2022.4.
3.2、层层的计算方案为刚性方案,抗震计算采用刚性方案,结构整体计算采用弹性在基础前。

4、主要材料选用及要求:

- 4.1、混凝土强度等级、结构混凝土耐久性基本要求:
4.1.1、各层梁、板、楼面板混凝土强度等级采用: C30 ; ±0.000以下: C30; 2.4.

- 4.1.2、构造柱、压顶梁、栏板等, 钢筋混凝土强度等级均采用 C25;

4.1.3、基础垫层: 100#C20素混凝土
4.1.4、结构混凝土耐久性的具体要求见下表:

Table with 5 columns: 环境类别, 最大水胶比, 最低强度等级, 最大氯离子含量 (%), 最大碱含量 (kg/m³). Values include C25, C40, 0.3, 0.08, 3.0.

注: 1. 氯离子含量系指混凝土重量百分率; 2. 当使用非碱活性骨料时,对混凝土中的碱含量可不作限制。

4.1.6、标高 -1.000以下混凝土内优先采用掺入膨胀剂的混凝土, 钢筋混凝土结构混凝土, 其性能满足耐久要求时, 可以不掺膨胀剂, 如不掺入上述材料, 则应按以下要求掺加膨胀剂:

- 1. 潮湿环境下基础与垫层的保护层: 保护层等级为最低采用 100#C20 级有混凝土垫层, 基础及基础梁表面均应有防水或防腐措施; 厚度 ≥ 1mm, 埋入土中的混凝土结构应做防腐处理, 其表面应采取防腐措施并设置防腐保护层厚度要求执行; 墙体结构表面应优先采用 2 级水泥砂浆抹面。

- 4.2、钢筋、锚固要求:
4.2.1、钢筋牌号: ?* 表示 HPB300 钢筋 (fy=300N/mm²??. ?* 表示 HRB335 钢筋 (fy=300N/mm²??. ?* 表示 HRB400 钢筋 (fy=360N/mm²??.);
4.2.2、锚固: Q-235B 级, 符合国家标准《钢筋混凝土用钢》GB/T 1499.1-2008;
4.2.3、搭接: 手工绑扎 HPB235 级钢筋, Q-235B 级钢筋采用 43XX 型搭接, HRB335 级钢筋采用 E50XX 型搭接, 钢筋与钢筋焊接按规范执行;
4.2.4、焊接质量等级为二级, 焊接质量应按《钢筋焊接及验收规程》JGJ 18—2003 要求。

本工程未经技术鉴定或设计许可, 不得改变结构的使用和环境

- 4.2.5、温度要求: 凡外露构件 (埋) 件采用手工或动力工具除锈处理, 除锈等级为 St2, 采用两道底漆, 两道面漆的作法, 漆膜总厚度 ≥ 120um, 并过防腐处理;
4.2.6、受力钢筋的端部应采用 IPB300 级、HRB335 级或 HRB400 级钢筋, 严禁采用冷加工钢筋; 严禁使用冷加工钢筋, 带环氧混凝土的强度应不小于 30d, 若应焊接 或绑扎在钢筋管壁上;

- 4.2.7、施工过程中有钢筋的叠放, 应在设计单位同意后, 方可叠放;
4.2.8、纵向受拉钢筋, 当采用搭接时, 其受拉搭接长度应不小于纵向受拉钢筋搭接长度 0.70 倍, 且在任意截面下不得小于 200mm;
4.2.9、所有搭接采用 HRB400 级钢筋 d ≥ 18mm 时, 应采用机械连接;

- 4.3、砌体、砂浆、砌体结构施工质量等级要求:
4.3.1、承重砌体、砂浆强度等级见下表:

Table with 4 columns: 名称, 混凝土空心砖, 蒸压加气混凝土砌块, 水泥砂浆, 混合砂浆. Values include MU20, A3.5B06, M10, M5.

- 4.3.2、砌体结构施工质量等级按 B 级。

- 4.4、回填土:
基础施工后, 应及时回填, 基回填土应分层夯实, 填土、黏土、砂土等基础下的回填土应分层压实; 填土应分层压实, 分层厚度不大于 300mm, 施工含水量宜控制在最佳含水量, 要求压实系数 0.94。

- 5、钢筋混凝土工程
5.1、混凝土结构的环境类别和纵向受拉钢筋保护层厚度 (应满足本条规定外并不小于钢筋的最小直径)
5.1.1 板台底面: 50mm; 墙下部受拉柱与水直接接触部分: 40mm+10mm (防水砂浆 (环境类别为五类))
5.1.2 其余部分 : 柱 20mm, 梁 20mm; 板 15mm; (环境类别为 一类)
以上钢筋保护层厚度均为构件截面保护层厚度。

- 5.2、构造要求:
5.2.1、钢筋锚固长度 L_a 见下表:

Table with 5 columns: 钢筋牌号, 混凝土强度等级, C25, C30, C35, >C40. Values include HPB300, HRB335, HRB400.

注: 1. 抗震等级为一级; 2. HPB300 钢筋 (含 HRB300) 抗震等级为一级; 3. 抗震等级为二级; 4. 抗震等级为三级; 5. 抗震等级为四级; 6. 抗震等级为五级; 7. 抗震等级为六级; 8. 抗震等级为七级; 9. 抗震等级为八级; 10. 抗震等级为九级; 11. 抗震等级为十级; 12. 抗震等级为十一级; 13. 抗震等级为十二级; 14. 抗震等级为十三级; 15. 抗震等级为十四级; 16. 抗震等级为十五级; 17. 抗震等级为十六级; 18. 抗震等级为十七级; 19. 抗震等级为十八级; 20. 抗震等级为十九级; 21. 抗震等级为二十级; 22. 抗震等级为二十一级; 23. 抗震等级为二十二级; 24. 抗震等级为二十三级; 25. 抗震等级为二十四级; 26. 抗震等级为二十五级; 27. 抗震等级为二十六级; 28. 抗震等级为二十七级; 29. 抗震等级为二十八级; 30. 抗震等级为二十九级; 31. 抗震等级为三十级; 32. 抗震等级为三十一级; 33. 抗震等级为三十二级; 34. 抗震等级为三十三级; 35. 抗震等级为三十四级; 36. 抗震等级为三十五级; 37. 抗震等级为三十六级; 38. 抗震等级为三十七级; 39. 抗震等级为三十八级; 40. 抗震等级为三十九级; 41. 抗震等级为四十级; 42. 抗震等级为四十一级; 43. 抗震等级为四十二级; 44. 抗震等级为四十三级; 45. 抗震等级为四十四级; 46. 抗震等级为四十五级; 47. 抗震等级为四十六级; 48. 抗震等级为四十七级; 49. 抗震等级为四十八级; 50. 抗震等级为四十九级; 51. 抗震等级为五十级; 52. 抗震等级为五十一级; 53. 抗震等级为五十二级; 54. 抗震等级为五十三级; 55. 抗震等级为五十四级; 56. 抗震等级为五十五级; 57. 抗震等级为五十六级; 58. 抗震等级为五十七级; 59. 抗震等级为五十八级; 60. 抗震等级为五十九级; 61. 抗震等级为六十级; 62. 抗震等级为六十一级; 63. 抗震等级为六十二级; 64. 抗震等级为六十三级; 65. 抗震等级为六十四级; 66. 抗震等级为六十五级; 67. 抗震等级为六十六级; 68. 抗震等级为六十七级; 69. 抗震等级为六十八级; 70. 抗震等级为六十九级; 71. 抗震等级为七十级; 72. 抗震等级为七十一级; 73. 抗震等级为七十二级; 74. 抗震等级为七十三级; 75. 抗震等级为七十四级; 76. 抗震等级为七十五级; 77. 抗震等级为七十六级; 78. 抗震等级为七十七级; 79. 抗震等级为七十八级; 80. 抗震等级为七十九级; 81. 抗震等级为八十级; 82. 抗震等级为八十一级; 83. 抗震等级为八十二级; 84. 抗震等级为八十三级; 85. 抗震等级为八十四级; 86. 抗震等级为八十五级; 87. 抗震等级为八十六级; 88. 抗震等级为八十七级; 89. 抗震等级为八十八级; 90. 抗震等级为八十九级; 91. 抗震等级为九十级; 92. 抗震等级为九十一级; 93. 抗震等级为九十二级; 94. 抗震等级为九十三级; 95. 抗震等级为九十四级; 96. 抗震等级为九十五级; 97. 抗震等级为九十六级; 98. 抗震等级为九十七级; 99. 抗震等级为九十八级; 100. 抗震等级为九十九级; 101. 抗震等级为一百级; 102. 抗震等级为一百零一级; 103. 抗震等级为一百零二级; 104. 抗震等级为一百零三级; 105. 抗震等级为一百零四级; 106. 抗震等级为一百零五级; 107. 抗震等级为一百零六级; 108. 抗震等级为一百零七级; 109. 抗震等级为一百零八级; 110. 抗震等级为一百零九级; 111. 抗震等级为一百一十级; 112. 抗震等级为一百一十一级; 113. 抗震等级为一百一十二级; 114. 抗震等级为一百一十三级; 115. 抗震等级为一百一十四级; 116. 抗震等级为一百一十五级; 117. 抗震等级为一百一十六级; 118. 抗震等级为一百一十七级; 119. 抗震等级为一百一十八级; 120. 抗震等级为一百一十九级; 121. 抗震等级为一百二十级; 122. 抗震等级为一百二十一; 123. 抗震等级为一百二十二; 124. 抗震等级为一百二十三; 125. 抗震等级为一百二十四; 126. 抗震等级为一百二十五; 127. 抗震等级为一百二十六; 128. 抗震等级为一百二十七; 129. 抗震等级为一百二十八; 130. 抗震等级为一百二十九; 131. 抗震等级为一百三十; 132. 抗震等级为一百三十一; 133. 抗震等级为一百三十二; 134. 抗震等级为一百三十三; 135. 抗震等级为一百三十四; 136. 抗震等级为一百三十五; 137. 抗震等级为一百三十六; 138. 抗震等级为一百三十七; 139. 抗震等级为一百三十八; 140. 抗震等级为一百三十九; 141. 抗震等级为一百四十; 142. 抗震等级为一百四十一; 143. 抗震等级为一百四十二; 144. 抗震等级为一百四十三; 145. 抗震等级为一百四十四; 146. 抗震等级为一百四十五; 147. 抗震等级为一百四十六; 148. 抗震等级为一百四十七; 149. 抗震等级为一百四十八; 150. 抗震等级为一百四十九; 151. 抗震等级为一百五十; 152. 抗震等级为一百五十一; 153. 抗震等级为一百五十二; 154. 抗震等级为一百五十三; 155. 抗震等级为一百五十四; 156. 抗震等级为一百五十五; 157. 抗震等级为一百五十六; 158. 抗震等级为一百五十七; 159. 抗震等级为一百五十八; 160. 抗震等级为一百五十九; 161. 抗震等级为一百六十; 162. 抗震等级为一百六十一; 163. 抗震等级为一百六十二; 164. 抗震等级为一百六十三; 165. 抗震等级为一百六十四; 166. 抗震等级为一百六十五; 167. 抗震等级为一百六十六; 168. 抗震等级为一百六十七; 169. 抗震等级为一百六十八; 170. 抗震等级为一百六十九; 171. 抗震等级为一百七十; 172. 抗震等级为一百七十一; 173. 抗震等级为一百七十二; 174. 抗震等级为一百七十三; 175. 抗震等级为一百七十四; 176. 抗震等级为一百七十五; 177. 抗震等级为一百七十六; 178. 抗震等级为一百七十七; 179. 抗震等级为一百七十八; 180. 抗震等级为一百七十九; 181. 抗震等级为一百八十; 182. 抗震等级为一百八十一; 183. 抗震等级为一百八十二; 184. 抗震等级为一百八十三; 185. 抗震等级为一百八十四; 186. 抗震等级为一百八十五; 187. 抗震等级为一百八十六; 188. 抗震等级为一百八十七; 189. 抗震等级为一百八十八; 190. 抗震等级为一百八十九; 191. 抗震等级为一百九十; 192. 抗震等级为一百九十一; 193. 抗震等级为一百九十二; 194. 抗震等级为一百九十三; 195. 抗震等级为一百九十四; 196. 抗震等级为一百九十五; 197. 抗震等级为一百九十六; 198. 抗震等级为一百九十七; 199. 抗震等级为一百九十八; 200. 抗震等级为一百九十九; 201. 抗震等级为二百; 202. 抗震等级为二百零一; 203. 抗震等级为二百零二; 204. 抗震等级为二百零三; 205. 抗震等级为二百零四; 206. 抗震等级为二百零五; 207. 抗震等级为二百零六; 208. 抗震等级为二百零七; 209. 抗震等级为二百零八; 210. 抗震等级为二百零九; 211. 抗震等级为二百一十; 212. 抗震等级为二百一十一; 213. 抗震等级为二百一十二; 214. 抗震等级为二百一十三; 215. 抗震等级为二百一十四; 216. 抗震等级为二百一十五; 217. 抗震等级为二百一十六; 218. 抗震等级为二百一十七; 219. 抗震等级为二百一十八; 220. 抗震等级为二百一十九; 221. 抗震等级为二百二十; 222. 抗震等级为二百二十一; 223. 抗震等级为二百二十二; 224. 抗震等级为二百二十三; 225. 抗震等级为二百二十四; 226. 抗震等级为二百二十五; 227. 抗震等级为二百二十六; 228. 抗震等级为二百二十七; 229. 抗震等级为二百二十八; 230. 抗震等级为二百二十九; 231. 抗震等级为二百三十; 232. 抗震等级为二百三十一; 233. 抗震等级为二百三十二; 234. 抗震等级为二百三十三; 235. 抗震等级为二百三十四; 236. 抗震等级为二百三十五; 237. 抗震等级为二百三十六; 238. 抗震等级为二百三十七; 239. 抗震等级为二百三十八; 240. 抗震等级为二百三十九; 241. 抗震等级为二百四十; 242. 抗震等级为二百四十一; 243. 抗震等级为二百四十二; 244. 抗震等级为二百四十三; 245. 抗震等级为二百四十四; 246. 抗震等级为二百四十五; 247. 抗震等级为二百四十六; 248. 抗震等级为二百四十七; 249. 抗震等级为二百四十八; 250. 抗震等级为二百四十九; 251. 抗震等级为二百五十; 252. 抗震等级为二百五十一; 253. 抗震等级为二百五十二; 254. 抗震等级为二百五十三; 255. 抗震等级为二百五十四; 256. 抗震等级为二百五十五; 257. 抗震等级为二百五十六; 258. 抗震等级为二百五十七; 259. 抗震等级为二百五十八; 260. 抗震等级为二百五十九; 261. 抗震等级为二百六十; 262. 抗震等级为二百六十一; 263. 抗震等级为二百六十二; 264. 抗震等级为二百六十三; 265. 抗震等级为二百六十四; 266. 抗震等级为二百六十五; 267. 抗震等级为二百六十六; 268. 抗震等级为二百六十七; 269. 抗震等级为二百六十八; 270. 抗震等级为二百六十九; 271. 抗震等级为二百七十; 272. 抗震等级为二百七十一; 273. 抗震等级为二百七十二; 274. 抗震等级为二百七十三; 275. 抗震等级为二百七十四; 276. 抗震等级为二百七十五; 277. 抗震等级为二百七十六; 278. 抗震等级为二百七十七; 279. 抗震等级为二百七十八; 280. 抗震等级为二百七十九; 281. 抗震等级为二百八十; 282. 抗震等级为二百八十一; 283. 抗震等级为二百八十二; 284. 抗震等级为二百八十三; 285. 抗震等级为二百八十四; 286. 抗震等级为二百八十五; 287. 抗震等级为二百八十六; 288. 抗震等级为二百八十七; 289. 抗震等级为二百八十八; 290. 抗震等级为二百八十九; 291. 抗震等级为二百九十; 292. 抗震等级为二百九十一; 293. 抗震等级为二百九十二; 294. 抗震等级为二百九十三; 295. 抗震等级为二百九十四; 296. 抗震等级为二百九十五; 297. 抗震等级为二百九十六; 298. 抗震等级为二百九十七; 299. 抗震等级为二百九十八; 300. 抗震等级为二百九十九; 301. 抗震等级为三百; 302. 抗震等级为三百零一; 303. 抗震等级为三百零二; 304. 抗震等级为三百零三; 305. 抗震等级为三百零四; 306. 抗震等级为三百零五; 307. 抗震等级为三百零六; 308. 抗震等级为三百零七; 309. 抗震等级为三百零八; 310. 抗震等级为三百零九; 311. 抗震等级为三百一十; 312. 抗震等级为三百一十一; 313. 抗震等级为三百一十二; 314. 抗震等级为三百一十三; 315. 抗震等级为三百一十四; 316. 抗震等级为三百一十五; 317. 抗震等级为三百一十六; 318. 抗震等级为三百一十七; 319. 抗震等级为三百一十八; 320. 抗震等级为三百一十九; 321. 抗震等级为三百二十; 322. 抗震等级为三百二十一; 323. 抗震等级为三百二十二; 324. 抗震等级为三百二十三; 325. 抗震等级为三百二十四; 326. 抗震等级为三百二十五; 327. 抗震等级为三百二十六; 328. 抗震等级为三百二十七; 329. 抗震等级为三百二十八; 330. 抗震等级为三百二十九; 331. 抗震等级为三百三十; 332. 抗震等级为三百三十一; 333. 抗震等级为三百三十二; 334. 抗震等级为三百三十三; 335. 抗震等级为三百三十四; 336. 抗震等级为三百三十五; 337. 抗震等级为三百三十六; 338. 抗震等级为三百三十七; 339. 抗震等级为三百三十八; 340. 抗震等级为三百三十九; 341. 抗震等级为三百四十; 342. 抗震等级为三百四十一; 343. 抗震等级为三百四十二; 344. 抗震等级为三百四十三; 345. 抗震等级为三百四十四; 346. 抗震等级为三百四十五; 347. 抗震等级为三百四十六; 348. 抗震等级为三百四十七; 349. 抗震等级为三百四十八; 350. 抗震等级为三百四十九; 351. 抗震等级为三百五十; 352. 抗震等级为三百五十一; 353. 抗震等级为三百五十二; 354. 抗震等级为三百五十三; 355. 抗震等级为三百五十四; 356. 抗震等级为三百五十五; 357. 抗震等级为三百五十六; 358. 抗震等级为三百五十七; 359. 抗震等级为三百五十八; 360. 抗震等级为三百五十九; 361. 抗震等级为三百六十; 362. 抗震等级为三百六十一; 363. 抗震等级为三百六十二; 364. 抗震等级为三百六十三; 365. 抗震等级为三百六十四; 366. 抗震等级为三百六十五; 367. 抗震等级为三百六十六; 368. 抗震等级为三百六十七; 369. 抗震等级为三百六十八; 370. 抗震等级为三百六十九; 371. 抗震等级为三百七十; 372. 抗震等级为三百七十一; 373. 抗震等级为三百七十二; 374. 抗震等级为三百七十三; 375. 抗震等级为三百七十四; 376. 抗震等级为三百七十五; 377. 抗震等级为三百七十六; 378. 抗震等级为三百七十七; 379. 抗震等级为三百七十八; 380. 抗震等级为三百七十九; 381. 抗震等级为三百八十; 382. 抗震等级为三百八十一; 383. 抗震等级为三百八十二; 384. 抗震等级为三百八十三; 385. 抗震等级为三百八十四; 386. 抗震等级为三百八十五; 387. 抗震等级为三百八十六; 388. 抗震等级为三百八十七; 389. 抗震等级为三百八十八; 390. 抗震等级为三百八十九; 391. 抗震等级为三百九十; 392. 抗震等级为三百九十一; 393. 抗震等级为三百九十二; 394. 抗震等级为三百九十三; 395. 抗震等级为三百九十四; 396. 抗震等级为三百九十五; 397. 抗震等级为三百九十六; 398. 抗震等级为三百九十七; 399. 抗震等级为三百九十八; 400. 抗震等级为三百九十九; 401. 抗震等级为四百; 402. 抗震等级为四百零一; 403. 抗震等级为四百零二; 404. 抗震等级为四百零三; 405. 抗震等级为四百零四; 406. 抗震等级为四百零五; 407. 抗震等级为四百零六; 408. 抗震等级为四百零七; 409. 抗震等级为四百零八; 410. 抗震等级为四百零九; 411. 抗震等级为四百一十; 412. 抗震等级为四百一十一; 413. 抗震等级为四百一十二; 414. 抗震等级为四百一十三; 415. 抗震等级为四百一十四; 416. 抗震等级为四百一十五; 417. 抗震等级为四百一十六; 418. 抗震等级为四百一十七; 419. 抗震等级为四百一十八; 420. 抗震等级为四百一十九; 421. 抗震等级为四百二十; 422. 抗震等级为四百二十一; 423. 抗震等级为四百二十二; 424. 抗震等级为四百二十三; 425. 抗震等级为四百二十四; 426. 抗震等级为四百二十五; 427. 抗震等级为四百二十六; 428. 抗震等级为四百二十七; 429. 抗震等级为四百二十八; 430. 抗震等级为四百二十九; 431. 抗震等级为四百三十; 432. 抗震等级为四百三十一; 433. 抗震等级为四百三十二; 434. 抗震等级为四百三十三; 435. 抗震等级为四百三十四; 436. 抗震等级为四百三十五; 437. 抗震等级为四百三十六; 438. 抗震等级为四百三十七; 439. 抗震等级为四百三十八; 440. 抗震等级为四百三十九; 441. 抗震等级为四百四十; 442. 抗震等级为四百四十一; 443. 抗震等级为四百四十二; 444. 抗震等级为四百四十三; 445. 抗震等级为四百四十四; 446. 抗震等级为四百四十五; 447. 抗震等级为四百四十六; 448. 抗震等级为四百四十七; 449. 抗震等级为四百四十八; 450. 抗震等级为四百四十九; 451. 抗震等级为四百五十; 452. 抗震等级为四百五十一; 453. 抗震等级为四百五十二; 454. 抗震等级为四百五十三; 455. 抗震等级为四百五十四; 456. 抗震等级为四百五十五; 457. 抗震等级为四百五十六; 458. 抗震等级为四百五十七; 459. 抗震等级为四百五十八; 460. 抗震等级为四百五十九; 461. 抗震等级为四百六十; 462. 抗震等级为四百六十一; 463. 抗震等级为四百六十二; 464. 抗震等级为四百六十三; 465. 抗震等级为四百六十四; 466. 抗震等级为四百六十五; 467. 抗震等级为四百六十六; 468. 抗震等级为四百六十七; 469. 抗震等级为四百六十八; 470. 抗震等级为四百六十九; 471. 抗震等级为四百七十; 472. 抗震等级为四百七十一; 473. 抗震等级为四百七十二; 474. 抗震等级为四百七十三; 475. 抗震等级为四百七十四; 476. 抗震等级为四百七十五; 477. 抗震等级为四百七十六; 478. 抗震等级为四百七十七; 479. 抗震等级为四百七十八; 480. 抗震等级为四百七十九; 481. 抗震等级为四百八十; 482. 抗震等级为四百八十一; 483. 抗震等级为四百八十二; 484. 抗震等级为四百八十三; 485. 抗震等级为四百八十四; 486. 抗震等级为四百八十五; 487. 抗震等级为四百八十六; 488. 抗震等级为四百八十七; 489. 抗震等级为四百八十八; 490. 抗震等级为四百八十九; 491. 抗震等级为四百九十; 492. 抗震等级为四百九十一; 493. 抗震等级为四百九十二; 494. 抗震等级为四百九十三; 495. 抗震等级为四百九十四; 496. 抗震等级为四百九十五; 497. 抗震等级为四百九十六; 498. 抗震等级为四百九十七; 499. 抗震等级为四百九十八; 500. 抗震等级为四百九十九; 501. 抗震等级为五百; 502. 抗震等级为五百零一; 503. 抗震等级为五百零二; 504. 抗震等级为五百零三; 505. 抗震等级为五百零四; 506. 抗震等级为五百零五; 507. 抗震等级为五百零六; 508. 抗震等级为五百零七; 509. 抗震等级为五百零八; 510. 抗震等级为五百零九; 511. 抗震等级为五百一十; 512. 抗震等级为五百一十一; 513. 抗震等级为五百一十二; 514. 抗震等级为五百一十三; 515. 抗震等级为五百一十四; 516. 抗震等级为五百一十五; 517. 抗震等级为五百一十六; 518. 抗震等级为五百一十七; 519. 抗震等级为五百一十八; 520. 抗震等级为五百一十九; 521. 抗震等级为五百二十; 522. 抗震等级为五百二十一; 523. 抗震等级为五百二十二; 524. 抗震等级为五百二十三; 525. 抗震等级为五百二十四; 526. 抗震等级为五百二十五; 527. 抗震等级为五百二十六; 528. 抗震等级为五百二十七; 529. 抗震等级为五百二十八; 530. 抗震等级为五百二十九; 531. 抗震等级为五百三十; 532. 抗震等级为五百三十一; 533. 抗震等级为五百三十二; 534. 抗震等级为五百三十三; 535. 抗震等级为五百三十四; 536. 抗震等级为五百三十五; 537. 抗震等级为五百三十六; 538. 抗震等级为五百三十七; 539. 抗震等级为五百三十八; 540. 抗震等级为五百三十九; 541. 抗震等级为五百四十; 542. 抗震等级为五百四十一; 543. 抗震等级为五百四十二; 544. 抗震等级为五百四十三; 545. 抗震等级为五百四十四; 546. 抗震等级为五百四十五; 547. 抗震等级为五百四十六; 548. 抗震等级为五百四十七; 549. 抗震等级为五百四十八; 550. 抗震等级为五百四十九; 551. 抗震等级为五百五十; 552. 抗震等级为五百五十一; 553. 抗震等级为五百五十二; 554. 抗震等级为五百五十三; 555. 抗震等级为五百五十四; 556. 抗震等级为五百五十五; 557. 抗震等级为五百五十六; 558. 抗震等级为五百五十七; 559. 抗震等级为五百五十八; 560. 抗震等级为五百五十九; 561. 抗震等级为五百六十; 562. 抗震等级为五百六十一; 563. 抗震等级为五百六十二; 564. 抗震等级为五百六十三; 565. 抗震等级为五百六十四; 566. 抗震等级为五百六十五; 567. 抗震等级为五百六十六; 568. 抗震等级为五百六十七; 569. 抗震等级为五百六十八; 570. 抗震等级为五百六十九; 571. 抗震等级为五百七十; 572. 抗震等级为五百七十一; 573. 抗震等级为五百七十二; 574. 抗震等级为五百七十三; 575. 抗震等级为五百七十四; 576. 抗震等级为五百七十五; 577. 抗震等级为五百七十六; 578. 抗震等级为五百七十七; 579. 抗震等级为五百七十八; 580. 抗震等级为五百七十九; 581. 抗震等级为五百八十; 582. 抗震等级为五百八十一; 583. 抗震等级为五百八十二; 584. 抗震等级为五百八十三; 585. 抗震等级为五百八十四; 586. 抗震等级为五百八十五; 587. 抗震等级为五百八十六; 588. 抗震等级为五百八十七; 589. 抗震等级为五百八十八; 590. 抗震等级为五百八十九; 591. 抗震等级为五百九十; 592. 抗震等级为五百九十一; 593. 抗震等级为五百九十二; 594. 抗震等级为五百九十三; 595. 抗震等级为五百九十四; 596. 抗震等级为五百九十五; 597. 抗震等级为五百九十六; 598. 抗震等级为五百九十七; 599. 抗震等级为五百九十八; 600. 抗震等级为五百九十九; 601. 抗震等级为六百; 602. 抗震等级为六百零一; 603. 抗震等级为六百零二; 604. 抗震等级为六百零三; 605. 抗震等级为六百零四; 606. 抗震等级为六百零五; 607. 抗震等级为六百零六; 608. 抗震等级为六百零七; 609. 抗震等级为六百零八; 610. 抗震等级为六百零九; 611. 抗震等级为六百一十; 612. 抗震等级为六百一十一; 613. 抗震等级为六百一十二; 614. 抗震等级为六百一十三; 615. 抗震等级为六百一十四; 616. 抗震等级为六百一十五; 617. 抗震等级为六百一十六; 618. 抗震等级为六百一十七; 619. 抗震等级为六百一十八; 620. 抗震等级为六百一十九; 621. 抗震等级为六百二十; 622. 抗震等级为六百二十一; 623. 抗震等级为六百二十二; 624. 抗震等级为六百二十三; 625. 抗震等级为六百二十四; 626. 抗震等级为六百二十五; 627. 抗震等级为六百二十六; 628. 抗震等级为六百二十七; 629. 抗震等级为六百二十八; 630. 抗震等级为六百二十九; 631. 抗震等级为六百三十; 632. 抗震等级为六百三十一; 633. 抗震等级为六百三十二; 634. 抗震等级为六百三十三; 635. 抗震等级为六百三十四; 636. 抗震等级为六百三十五; 637. 抗震等级为六百三十六; 638. 抗震等级为六百三十七; 639. 抗震等级为六百三十八; 640. 抗震等级为六百三十九; 641. 抗震等级为六百四十; 642. 抗震等级为六百四十一; 643. 抗震等级为六百四十二; 644. 抗震等级为六百四十三; 645. 抗震等级为六百四十四; 646. 抗震等级为六百四十五; 647. 抗震等级为六百四十六; 648. 抗震等级为六百四十七; 649. 抗震等级为六百四十八; 650. 抗震等级为六百四十九; 651. 抗震等级为六百五十; 652. 抗震等级为六百五十一; 653. 抗震等级为六百五十二; 654. 抗震等级为六百五十三; 655. 抗震等级为六百五十四; 656. 抗震等级为六百五十五; 657. 抗震等级为六百五十六; 658. 抗震等级为六百五

电气	暖通
建筑	结构
给排水	
会签栏	

设计单位

 建筑行业(建筑工程)甲级 A133000517
 市政行业专业乙级 A233000514
 风景园林工程设计专项甲级 A133000517
 岩土工程(勘察)甲级 B133000517
 岩土工程(设计)乙级 B233000514
 城乡规划编制 浙自资规乙字22330003号

浙江恒欣设计集团
股份有限公司
 ZHEJIANG HENGXIN DESIGN GROUP CO., LTD.
 嘉兴市南湖区金港路35号(亚大路交叉口)恒欣大厦B楼
 THE 8TH FLOOR HENGXIN MANSION 35 JINGANG RD. JIAXING ZHEJIANG
 网址: WWW.SQHX.COM
 全国服务热线: 400-9006561
 区域服务电话: 0571-87829750

建设单位
 连云港市连云区宿城街道办事处

工程名称
 连云区国家农村产业融合发展示范园公共基础设施
 建设工程一期(修建蓄水池及沟渠整治、修建泵房)

子项
 修建蓄水池及沟渠整治、修建泵房
 (乌龙沟、高庄、东崖屋等片区)

工程编号

出图日期

签名 日期

项目经理

项目负责人 袁晓忠

审定 邱凌燕

审核 商立军

专业负责人 商立军

校对 张宏加

设计 潘卓民

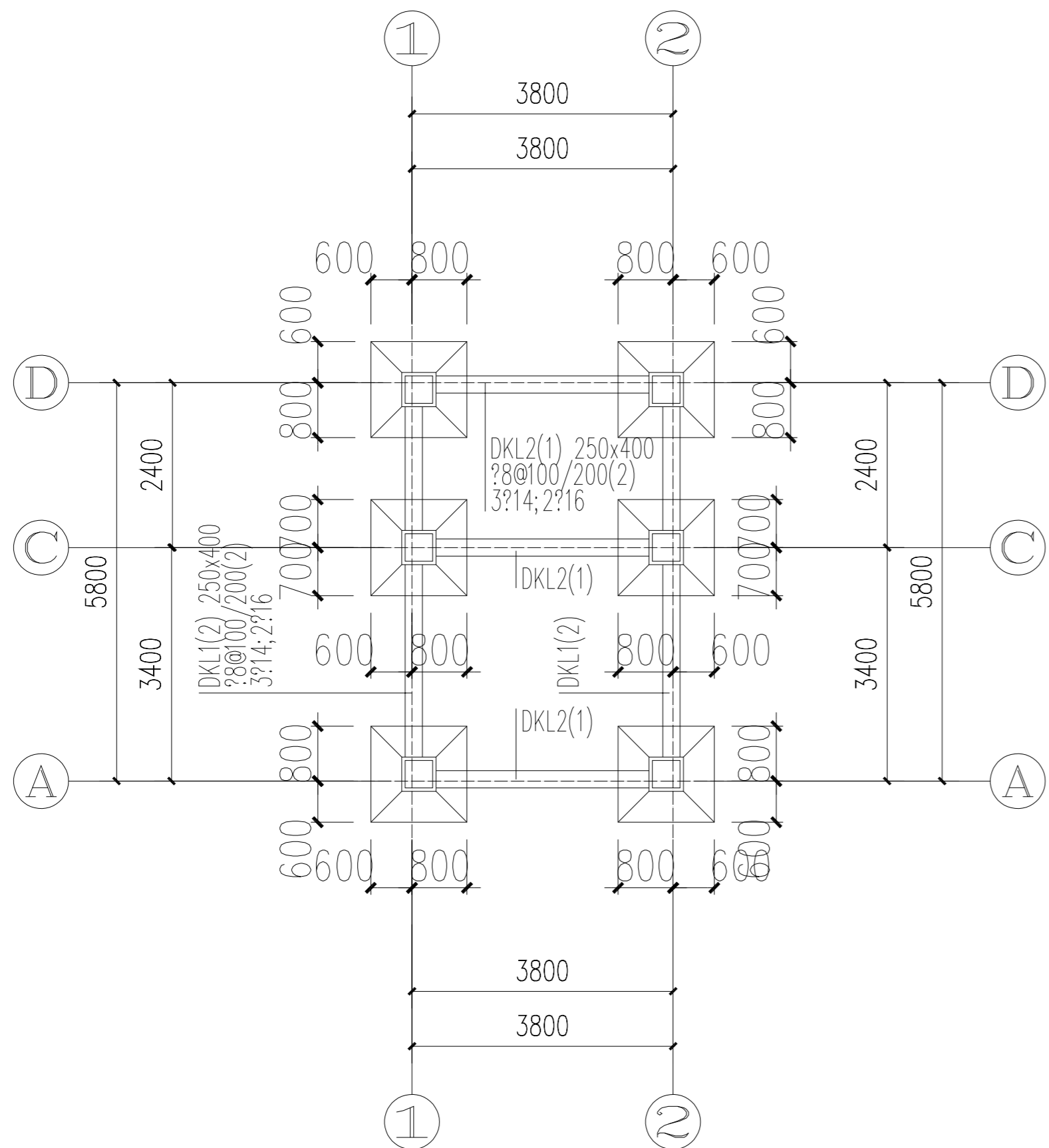
绘图 潘卓民

图名
 夏庄社区泵房基础、地梁平面布置图、基础~3.600柱配筋平面图

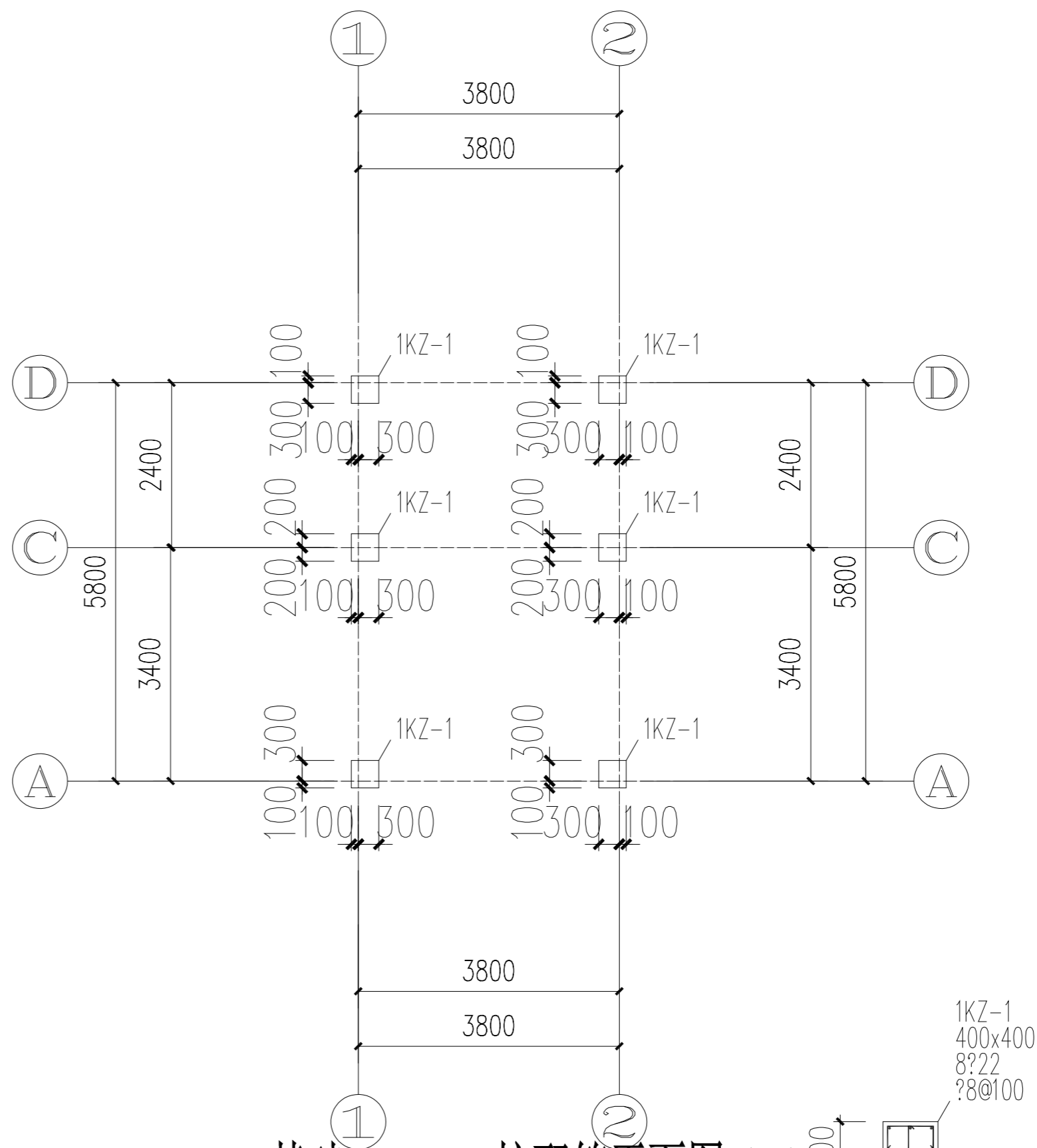
图号 SS-12 版次 1

执业专用章(按规定加盖)

浙江恒欣设计集团股份有限公司
 建筑行业(建筑工程)甲级(有效期至2028年12月22日) NO:A133000517
 浙江省住房和城乡建设厅监制



基础、地梁平面布置图 1:100

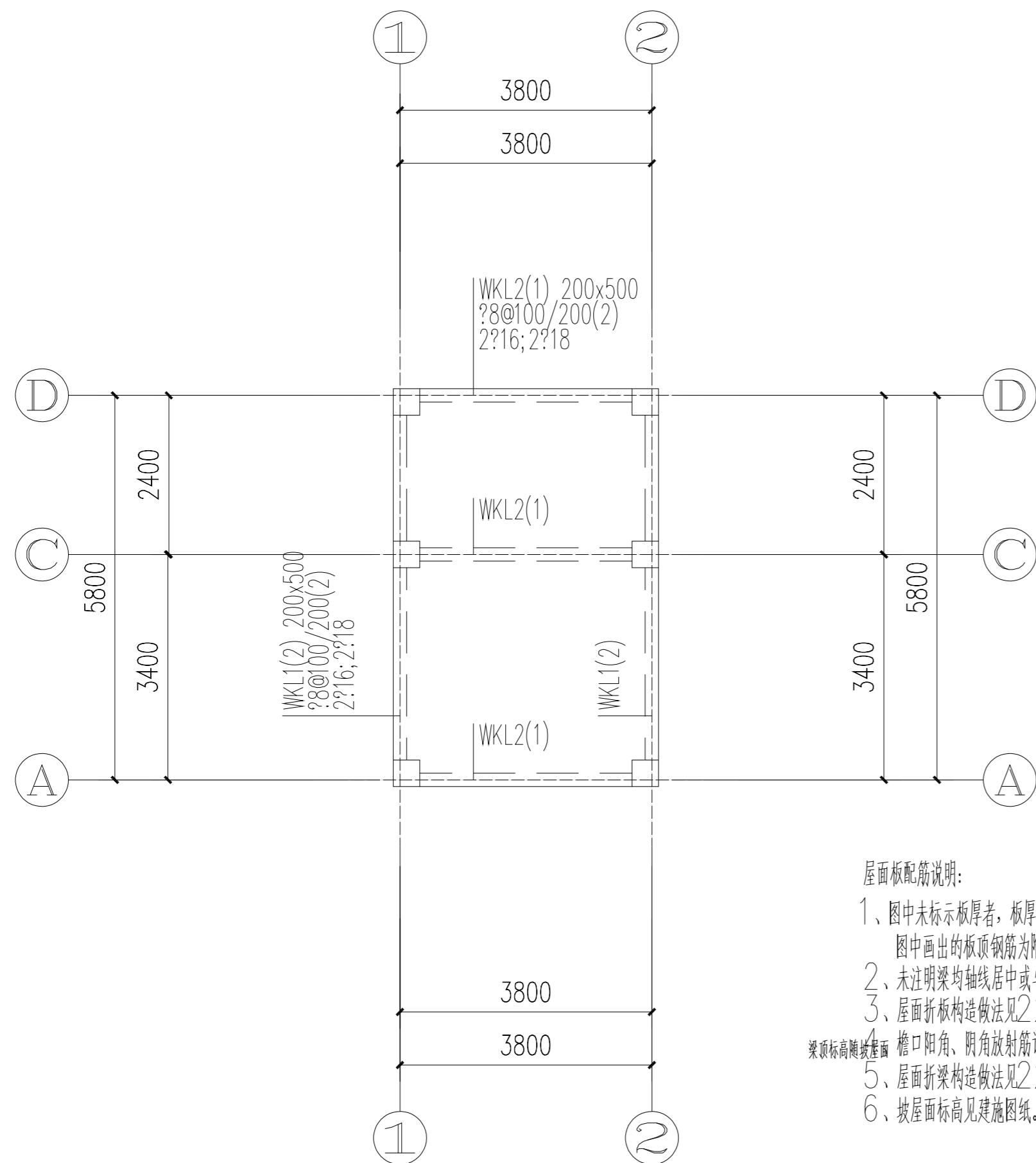


基础~3.600柱配筋平面图 1:100

地梁施工说明:

- 图中未注明的结构柱为GZ-1; 图中未定位的梁均为沿轴线居中或与柱边对齐。
- 地梁未定位者均为轴线居中, 地梁梁顶标高除注明外为-0.700m。
- 本层图中的主、次地梁相交处在主地梁两侧各设3根 $D@50(x)$ 的附加箍筋(D为本跨箍筋直径、x为本跨箍筋肢数)。
- 与承台相连的地梁钢筋必须贯穿框架柱(包括边柱与角柱), 梁上起柱按G02-2011-2-12施工。
- 填充墙纵横墙相交处设GZ-1; 形成自由端的墙体在端部设置GZ-1; 填充墙长度大于5米增设GZ-1。
- 门窗洞口(位置详建施)大于等于2000的, 在其两侧增设GZ-1。
- 承台、地梁、垫层防护措施:
 - 垫层混凝土强度等级: C20素混凝土100mm厚; 承台、地梁混凝土强度等级: C30; 最小胶凝材料用量: 300kg/m³; 最大水胶比: 0.50; 最大氯离子含量: 0.10%; 最大碱含量: 3.5kg/m³。
 - 基础、地梁及埋地部分柱子表面刷环氧沥青或聚氨酯沥青涂层, 厚度: 300 μ m; ± 0.00 以下钢筋混凝土构件需加适量阻锈剂, 埋入土中的砌体结构表面用1:2防水砂浆抹面。
 - 保护层: 梁柱等条形构件: 35mm, 基础: 50mm。
- 地梁侧面应回填不冻胀的中、粗砂, 其厚度不应小于200mm。

电	气	通
建	结	构
会	签	栏



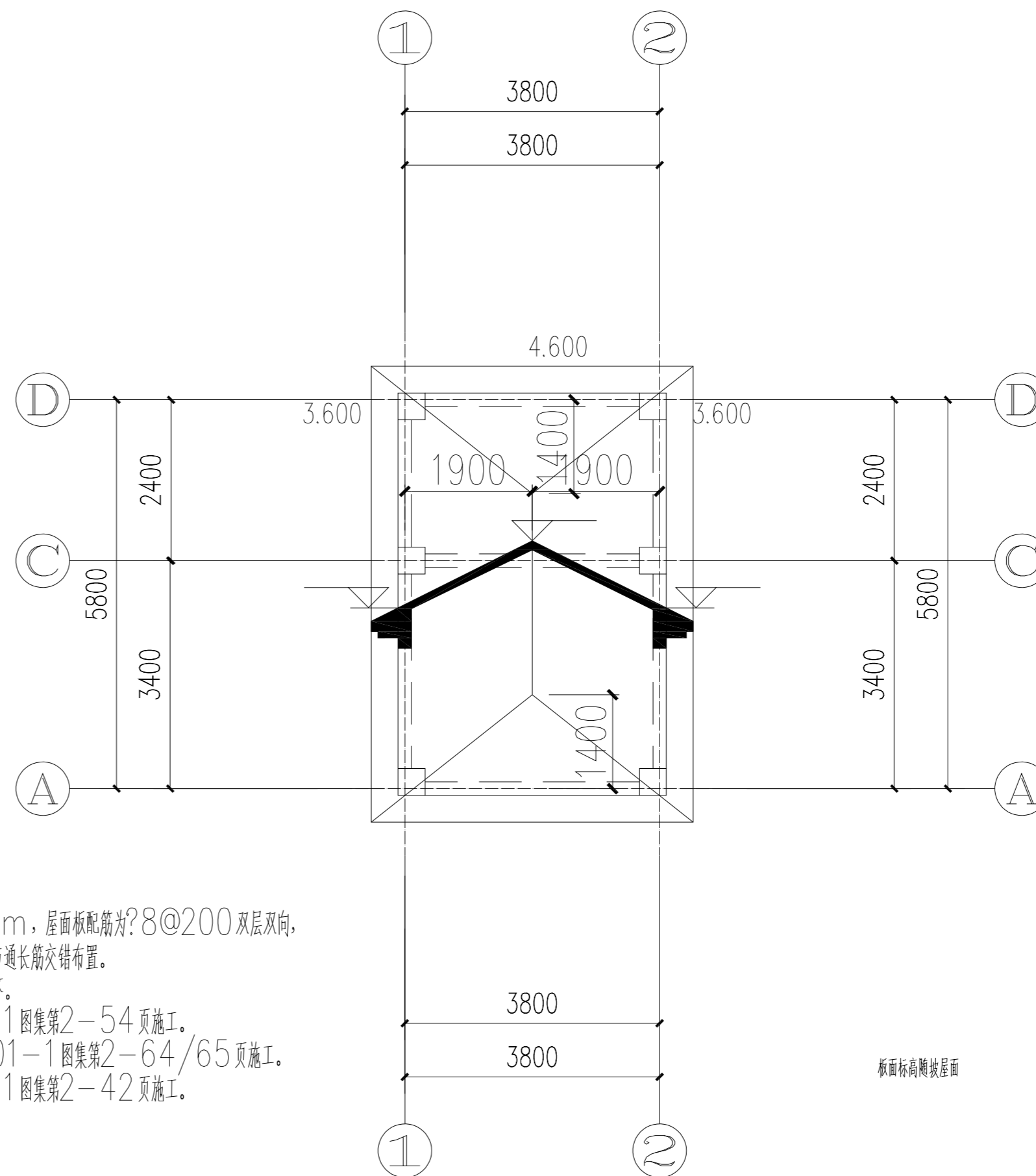
屋面层梁平法施工图 1:100

梁配筋说明:

- 1、除注明外,梁顶标高同楼面结构标高(H)。
- 2、混凝土梁施工图平面表示方法和构造详见设计总说明和《22G101-1》。
- 3、相交处,框架KL 每侧均附加箍筋3根,间距为50,附加箍筋直径及股数均同该梁箍筋。
- 4、次梁支座与柱、墙相连时,主筋、箍筋按框架梁构造(箍筋加密)。
- 5、不论是否同一梁号,相邻跨钢筋直径相同时,施工时尽量拉通。
- 6、除注明外,梁中心线位置均居轴线中或梁边线与柱、墙边线平。
- 7、框架通长筋与支座筋直径不同时,采用通长筋与支座筋搭接,需满足受拉钢筋的搭接要求。
- 8、悬挑梁顶筋根数、直径同支座顶筋。其余层梁配筋说明均与此相同。

屋面板配筋说明:

- 1、图中未标示板厚者,板厚均为120mm,屋面板配筋为?8@200 双层双向,图中画出的板顶钢筋为附加筋(F),与通长筋交错布置。
- 2、未注明梁均轴线居中与墙、柱一边对齐。
- 3、屋面折板构造做法见22G101-1 图集第2-54页施工。
- 4、檐口阳角、阴角放射筋详见22G101-1 图集第2-64/65页施工。
- 5、屋面折梁构造做法见22G101-1 图集第2-42页施工。
- 6、坡屋面标高见建筑施工图。



屋面层平面布置图、配筋图 1:100

设计单位

浙江恒欣设计集团
Zhejiang Hengxin Design Group

建筑行业(建筑工程)甲级 A133000517
市政行业专业乙级 A233000514
风景园林工程设计专项甲级 A133000517
岩土工程(勘察)甲级 B133000517
岩土工程(设计)乙级 B233000514
城乡规划编制 浙自资规乙字22330003号

浙江恒欣设计集团
股份有限公司

ZHEJIANG HENGXIN DESIGN GROUP CO., LTD.

嘉兴市南湖区金港路35号(亚大路交叉口)恒欣大厦8楼
THE 8TH FLOOR HENGXIN MANSION 35 JINGANG RD. JIAXING ZHEJIANG
网址: WWW.SQHX.COM
全国服务热线: 400-9006561
区域服务电话: 0571-87829750

建设单位
连云港市连云区宿城街道办事处

工程名称
连云区国家农村产业融合发展示范园公共基础设施
建设工程一期(修建蓄水池及沟渠整治、修建泵房)

子项
修建蓄水池及沟渠整治、修建泵房
(乌龙沟、高庄、东崖屋等片区)

工程编号

出图日期

签名 日期

项目经理

项目负责人 袁晓忠

审定 邱凌燕

审核 商立军

专业负责人 商立军

校对 张宏加

设计 潘卓民

绘图 潘卓民

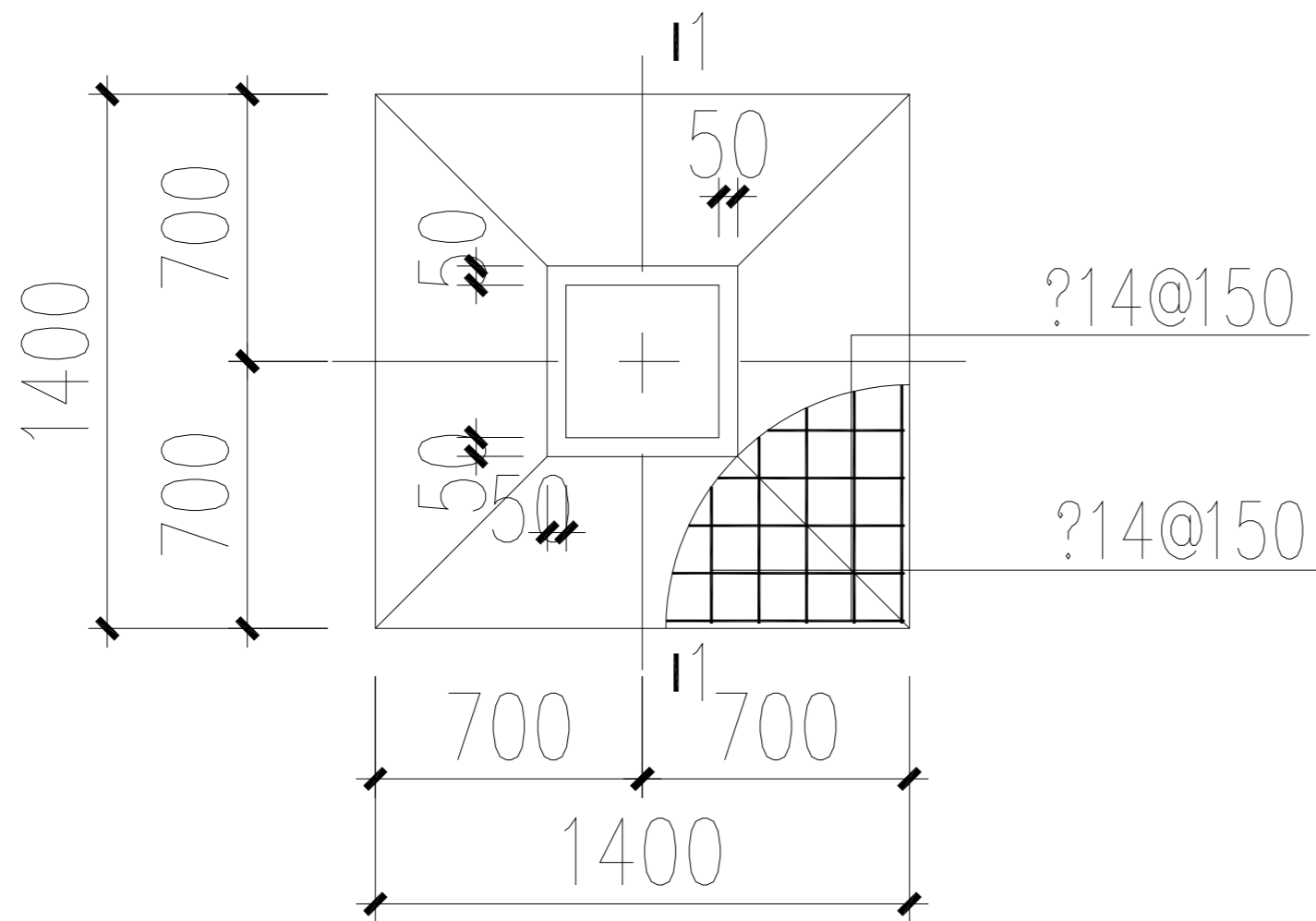
图名
夏庄社区泵房屋面层梁平法施工图、屋面层平面布置图、配筋图

图号 SS-13 版次 1

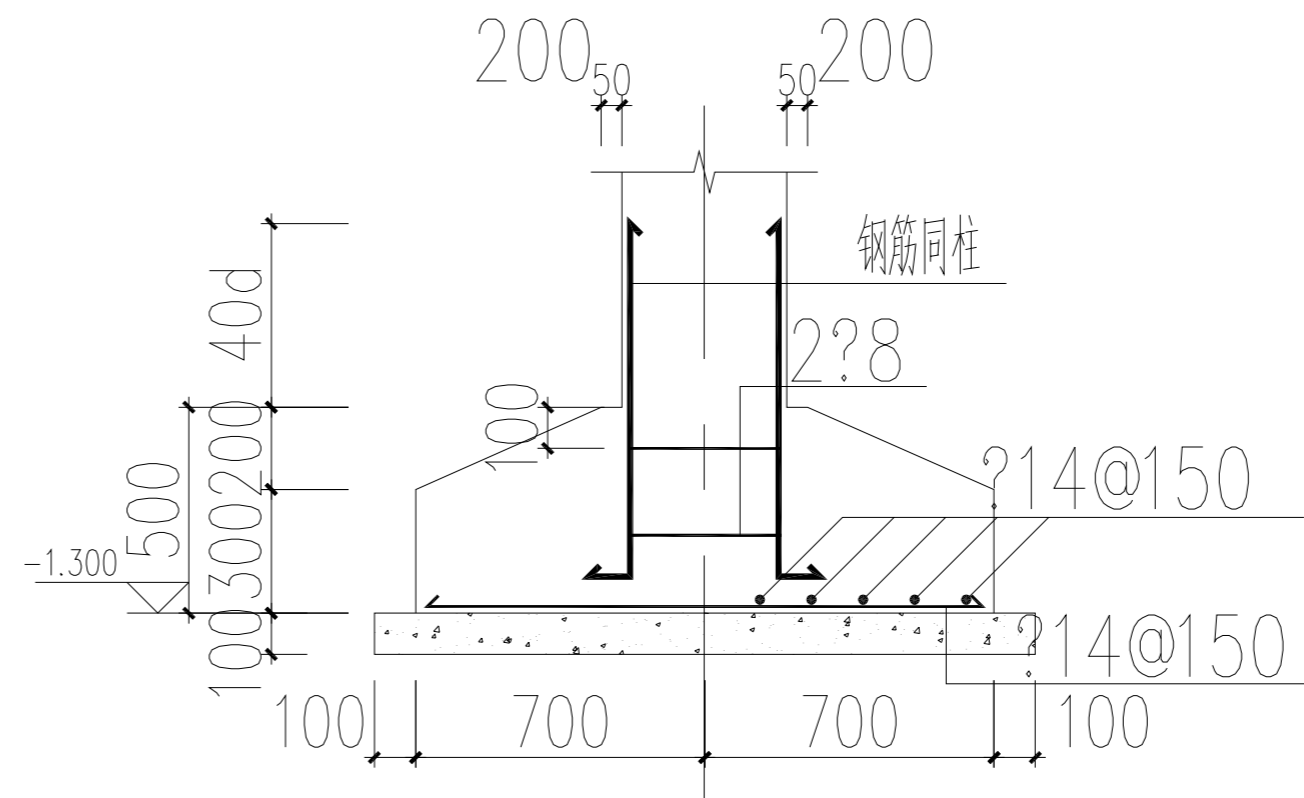
执业专用章(按规定加盖)

浙江恒欣设计集团股份有限公司
建筑行业(建筑
工程)甲级(有效期
至2028年12月22日)
★NO:A133000517
浙江省住房和城乡建设厅监制

电	气	通
建	结	构
会	签	栏



单柱基础 1:25



1-1 1:25

基础施工说明:

- 本工程基础设计依据《岩土工程勘察报告》；
- 根据地质报告,本基础设计选用第2层黏土层作为基础持力层。
地基承载力 $f_{ak}=80KPa$ 。
开挖基槽时去掉耕植土至持力层,如挖至设计标高未达到持力层,继续开挖至持力层。
采用机械挖土时严禁扰动基底持力层土,施工时应控制机械挖土深度,保留300mm厚土层,用人工挖至槽底标高。
- 基槽开挖后,经设计、勘察部门验槽后方可进行下道工序。
- 抗震设防烈度为7度,地震加速度为0.15g,所属的设计地震分组属第三组,结构安全等级为二级,设计使用年限50年。
- 本工程建筑场地为II类,岩土工程勘察等级为乙级,基础设计等级乙级。
- 本工程建筑85高程±0.000由现场确定。
- 基础设计选用材料:
 - 结构用混凝土:C30
 - 基础垫层为C20素混凝土
 - 钢筋:HPB300钢筋用?表示, $f_y=270N/mm^2$
HRB400钢筋用?表示, $f_y=360N/mm^2$
 - 砌体:±0.000米以下用MU20混凝土实心砖、M10水泥砂浆砌筑;
±0.000以下砌体两侧抹25厚1:2水泥防水砂浆

- 结构构造
 - 钢筋的锚固长度:HPB300钢筋锚固长度:32d;
HRB400钢筋锚固长度:37d;
 - 钢筋的连接:采用搭接连接时长度为锚固的1.2倍(搭接率<25%),1.4倍(搭接率50%)。
 - 钢筋混凝土保护层:柱:35mm;其它:30mm。
基础板、地梁底:50mm;
- 防腐措施:基础、地梁:采用混凝土等级C30;最小水泥用量:300kg/m³?;
最大水灰比:0.50;最大氯离子含量:0.10;
- 基底持力层如遇超挖,须通知设计人员及地质勘察工程师共同研究处理。
- 基坑开挖时,应采取相关降水措施,使地下水位降至基坑底下不少于500mm,保证基坑在无水情况下进行开挖和基础结构施工。
- 完成地下施工并经检查合格后,应及时采用粘土或亚粘土回填:回填土中不得含有石块、碎砖、灰渣及有机杂物,回填时应均匀对称并分层夯实。压实系数不小于0.94。
- 施工时应注意,在基坑开挖及降水时应采取有效措施,避免影响相邻建筑物。
- 基坑开挖到位后应及时通知勘察及设计单位共同验槽,确认土质满足设计要求后方可进行下部施工。
- 不明之处应及时与设计人员联系解决。
- 图中未详之处严格按有关规范规程施工,不得擅自变更图纸内容。

设计单位
 建筑行业(建筑工程)甲级 A133000517
 市政行业专业乙级 A233000514
 风景园林工程设计专项甲级 A133000517
 岩土工程(勘察)甲级 B133000517
 岩土工程(设计)乙级 B233000514
 城乡规划编制 浙自资规乙字22330003号
浙江恒欣设计集团
 Zhejiang Hengxin Design Group

浙江恒欣设计集团
股份有限公司
 ZHEJIANG HENGXIN DESIGN GROUP CO., LTD.
 嘉兴市南湖区金港路35号(亚太路交叉口)恒欣大厦8楼
 THE 8TH FLOOR HENGXIN MANSION 35 JINGANG RD. JIAXING ZHEJIANG
 网址: WWW.SQHX.COM
 全国服务热线: 400-9006561
 区域服务电话: 0571-87829750

建设单位
 连云港市连云区宿城街道办事处

工程名称
 连云区国家农村产业融合发展示范园公共基础设施建设一期(修建蓄水池及沟渠整治、修建泵房)

子项
 修建蓄水池及沟渠整治、修建泵房
 (乌龙沟、高庄、东崖屋等片区)

工程编号	
出图日期	
签名	日期

项目经理		
项目负责人	袁晓忠	
审定	邱凌燕	
审核	商立军	
专业负责人	商立军	
校对	张宏加	
设计	潘卓民	
绘图	潘卓民	

图名
 夏庄社区泵房基础图

图号	SS-14	版次	1
----	-------	----	---

执业专用章(按规定加盖)

浙江恒欣设计集团股份有限公司
 建筑行业(建筑工程)甲级(有效期至2028年12月22日) NO:A133000517
 浙江省住房和城乡建设厅监制

电	气	通
暖		
建	结	构
会	签	栏
给	排	水

电气说明

一、工程概况

适用于连云区国家农村产业融合发展示范园公共基础设施建设工程一期 — 修建蓄水池及沟渠整治、修建泵房（乌龙沟、高庄、东崖屋等片区）

二、设计依据

- 《供配电系统设计规范》(GB 50052-2009)
- 《低压配电设计规范》(GB 50054-2011)
- 《民用建筑电气设计标准》(GB51348-2019)
- 《建筑照明设计标准》(GB 50034-2013)
- 《常用水泵控制电路图》(16D303-3)
- 《建筑物防雷设计规范》(GB 50057-2019)
- 各专业提供的设计资料
- 其它有关国家及地方的现行规程、规范

三、设计范围

- 变配电系统；
- 控制系统；
- 照明配电系统。

四、供电设计

- 负荷等级为三级。
- 主要用电设备及负荷有：水泵配套电机(30kW1台)、泵房照明及其它用电为8.4kW, 合计负荷容量为55.2kW, 设置80kVA 变压器一台。
- 计量方式为高供低计, 由供电部门实施安装, 设计中预留计量表安装位置。

五、控制系统

- 本工程对水泵30W电机采用软启动控制。
- 水泵的启、停控制方式为手动方式。
- 与设备配套的控制箱、柜, 订货前应得到设计人员确认。

六、照明配电

- 光源: 采用节能型防水防尘灯。
- 照度要求: 泵房E=100lx。
- 照明、插座分别由不同的支路供电, 均为单相三线制, 所有插座回路均设漏电断路器保护。

七、电缆、导线的选型及敷设

- 所有穿过建筑物伸缩缝, 沉降缝的管线应参照《建筑电气安装工程图集》中有关的作法施工。

八、防雷及接地

- 本工程防雷等级为三类。
- 在层顶采用 $\phi 10$ 镀锌圆钢作避雷带, 屋顶避雷连接线网格不大于(20m \times 20m或24m \times 16m)。

3. 引下线利用柱子或剪力墙内两根 $\phi 16$ 以上主筋通长焊接作为引下线, 间距沿周长计算不大于25m, 引下线顶端与避雷带焊接, 下端与基础底板轴线上的上下两层钢筋内的两根主筋焊接。外墙引下线在室外接地线焊接, 并使基础底梁及基础底板轴线上的上下两层主筋中的两根通长筋焊接做接地网。

4. 室外接地板距建筑物大于3m, 距室外地面1m, 用40 \times 4镀锌扁钢连接成水平接地装置, 垂直接地板为50 \times 5镀锌扁钢, 长2.5m, 每5m设一根。

5. 本工程采用(TN-S)系统, 其专用接地线(即PE线)的截面规定为:

当相线截面 ≤ 16 mm时PE线与相线相同。

当相线截面为16~35mm时PE线为16mm。

当相线截面 > 35 mm时PE线为相线截面的一半。

6. 本工程防雷接地与强电接地共用接地板, 要求接地电阻不大于4欧姆, 实测不满足要求时, 增设接地板, 参见《接地装置安装》(14D504)。正常情况下, 所有不带电金属外壳均需与接地装置可靠焊接。

九、其它

- 凡与施工有关而又未说明之处, 参见《建筑电气安装工程图集》, 《建筑电气通用图集》施工, 或与设计院协商解决。
- 本工程所选设备、材料, 必须具有国家级检测中心的测试合格证书。
- 所有设备确定厂家后均需与建设、施工、设计、监理四方进行技术交底。
- 图纸中涉及到的有关设备及材料的型号, 仅表示相应设备及材料的技术参数和性能指标, 不用于指定特定的厂家的产品。产品采购过程中, 在满足国家、行业及地方的相应的标准前提下, 其技术参数和性能指标不应低于本设计的要求。

设计单位



浙江恒欣设计集团

浙江恒欣设计集团
股份有限公司

ZHEJIANG HENGXIN DESIGN GROUP CO., LTD.

嘉兴市南湖区金港路35号(亚太路交叉口)恒欣大厦8楼
THE 8TH FLOOR HENGXIN MANSION35 JINGANG RD. JIAXING ZHEJIANG
网址: WWW.SQHX.COM
全国服务热线: 400-9006561
区域服务电话: 0571-87829750

建设单位

连云港市连云区宿城街道办事处

工程名称

连云区国家农村产业融合发展示范园公共基础设施建设工程一期(修建蓄水池及沟渠整治、修建泵房)

子项

修建蓄水池及沟渠整治、修建泵房
(乌龙沟、高庄、东崖屋等片区)

工程编号

出图日期

	签名	日期
--	----	----

项目经理

项目负责人 袁晓忠

审定 邱凌燕

审核 陆伟明

专业负责人 蔡钧

校对 蔡钧

设计 张鹰

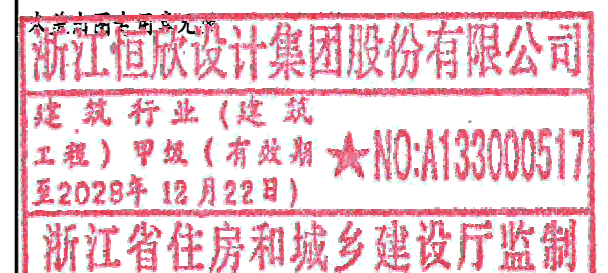
绘图 张鹰

图名

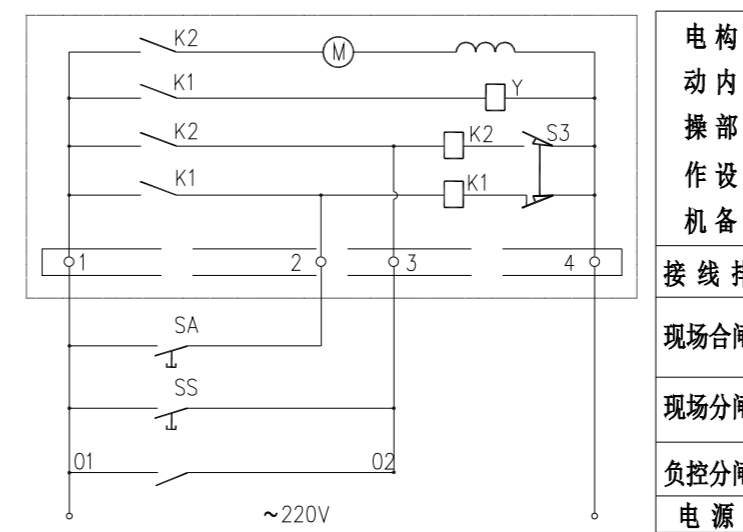
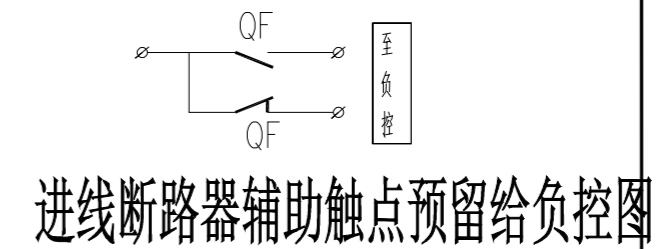
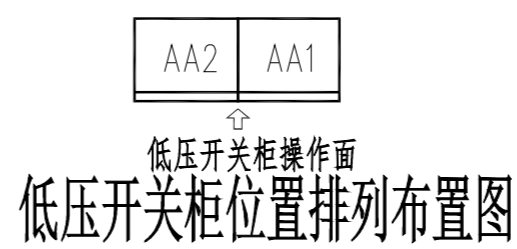
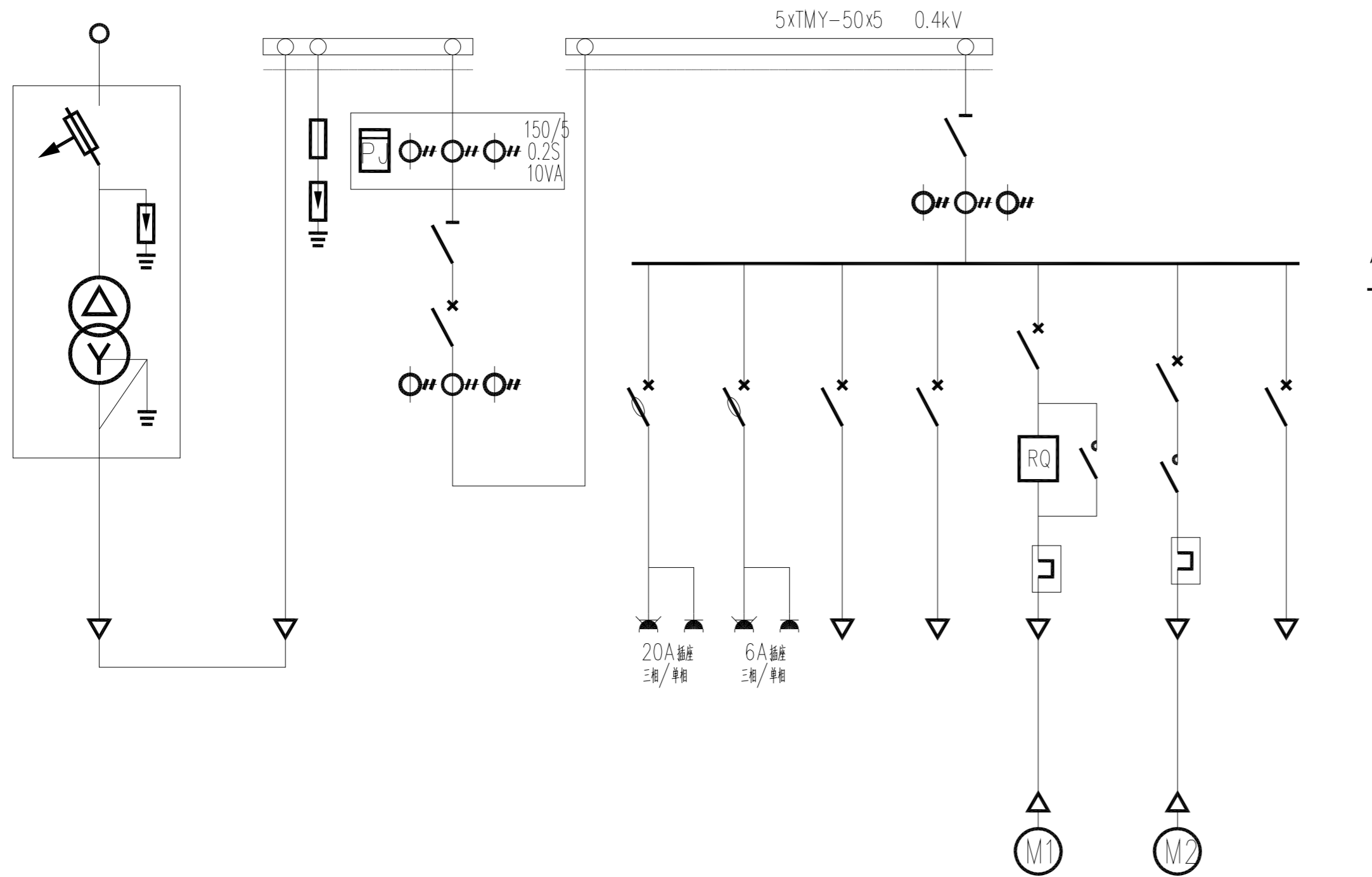
夏庄社区泵房电气说明

图号	SD-01	版次	1
----	-------	----	---

执业专用章(按规定加盖)



电	气	通	暖
建	结	构	给排水
会	签	栏	



低压进线开关柜	
1	
2	
3	02
4	01
5	

10kW至负控

开关柜序号	AA1		AA2						
	开关柜名称	低压进线+计量柜		馈电柜					
开关柜型号	GGD-33(成)		GGD-33(成)						
开关柜宽度 (mm)	800		800						
开关柜深度 (mm)	600		600						
开关柜高度 (mm)	2200		2200						
用途	S13-M-80/10±2x5%	80kVA	动力维修插座	流量计插座	照明	备用	水泵	真空泵	备用
容量	0.4kV Ud%=4 Dyn11		5.0kW	0.5kW	6.0kW	5.0kW	30.0kW	3.0kW	30.0kW
主要电气设备	隔离开关	CKG33-250/250A4P	CKG33-250/200A4P						
	断路器	RW11-10 50/10A	CKM33-250HP/3370	CKB60L-63/32A/3P+N <0.1S 30mA	CKM33-100H/3370	CKM33-100H/3370	CKM33-100H/2334	CKM33-100H/2334	CKM33-100H/2334
	电流互感器		BH-0.66-150/5		BH-0.66-100/5 x3				
	电压表		AST96L-AV3						
	电流表		AST96L-AI3			AST72L-AI3			
	功率表					AST72L-P3			
	综合显示表		AST96L-E4						
	交流接触器					CKC1-80	CKC1-09		
	软启动器					Mg6-03040			
	热继电器					CKR9-5363	CKR2-1312		
	控制器								
	避雷器	SCGB-B-12.7/40W							
过电压保护器		USF-BA35/4P(配套熔断器)							
整定值(A)		140	20	6	20	16	80	16	80
电缆型号(YJV-0.6/1kV)	3x70+1x35			3x4	5x10		3x25+1x16	4x6	
电缆编号	AL00			2AL02	2AL03		2AL05	2AL06	
电缆长度(m)	50			20	20		20	20	

说明:

- 本工程供电采用户外变电所布置型式, 变压器采用户外杆上安装, 靠近站附近; 低压配电柜室内布置, 采用TN-C-S供电系统。
- 本工程采用低压计量方式, 表计由供电部门提供。计量隔室应封闭, 计量柜边屏和顶盖必须使用防窃螺丝, 封闭仓上下隔板采用绝缘材料, 且从外部不可拆卸。计量柜前门采用固定封口加封, 二次接线采用联合接线盒接线, 联合接线盒使用透明盖并加封。互感器二次回路连接导线应采用铜质分色(黄、绿、红、黑色线, 接地线为黄与绿双色线)单芯绝缘线, 截面不小于4mm²。电流互感器二次与计量表之间的连接应采用分相独立回路的接线方式, 由互感器接线端子直接接至联合接线盒, 中间不应有任何接头。具体做法应符合《35kV及以下客户端变电所建设标准》与当地供电部门的要求。
- 工程站房内配电设施与防雷接地共用一套接地系统, 其工频接地电阻要求不大于4欧姆。
- 出线柜中的断路器每一回路配有分励脱扣器, 并配有信号灯, 用以电源监视。进线柜中的断路器配有欠压脱扣器, 在脱扣回路中串入动断按钮, 用于对断路器的分闸操作, 回路并配有信号灯, 用以电源监视。备用回路与馈电回路不同时运行使用。
- 图中电缆长度仅供参考, 施工时安装单位应现场实测确定电缆实际长度。
- 图中所列成套设备和电气元件的型号规格仅供参考, 实际选用可根据需要确定, 但需符合《业扩导则》及相关技术标准与规范要求; 开关柜分断能力不小于30kA。

设计单位

浙江恒欣设计集团
Zhejiang Hengxin Design Group

建筑行业(建筑工程)甲级 A133000517
市政行业专业乙级 A233000514
风景园林工程设计专项甲级 A133000517
岩土工程(勘察)甲级 B133000517
岩土工程(设计)乙级 B233000514
城乡规划编制 浙自资规乙字22330003号

**浙江恒欣设计集团
股份有限公司**

ZHEJIANG HENGXIN DESIGN GROUP CO., LTD.

嘉兴市南湖区金港路35号(亚太路交叉口)恒欣大厦8楼
THE 8TH FLOOR HENGXIN MANSION35 JINGANG RD. JIAXING ZHEJIANG
网址: WWW.SQHX.COM
全国服务热线: 400-9006561
区域服务电话: 0571-87829750

建设单位
连云港市连云区宿城街道办事处

工程名称
连云区国家农村产业融合发展示范园公共基础设施建设工程一期(修建蓄水池及沟渠整治、修建泵房)

子项
修建蓄水池及沟渠整治、修建泵房
(乌龙沟、高庄、东崖屋等片区)

工程编号

出图日期

签名 日期

项目经理

项目负责人 袁晓忠

审定 邱凌燕

审核 陆伟明

专业负责人 蔡钧

校对 蔡钧

设计 张鹰

绘图 张鹰

图名
夏庄社区泵房气主接线图

图号 SD-02 版次 1

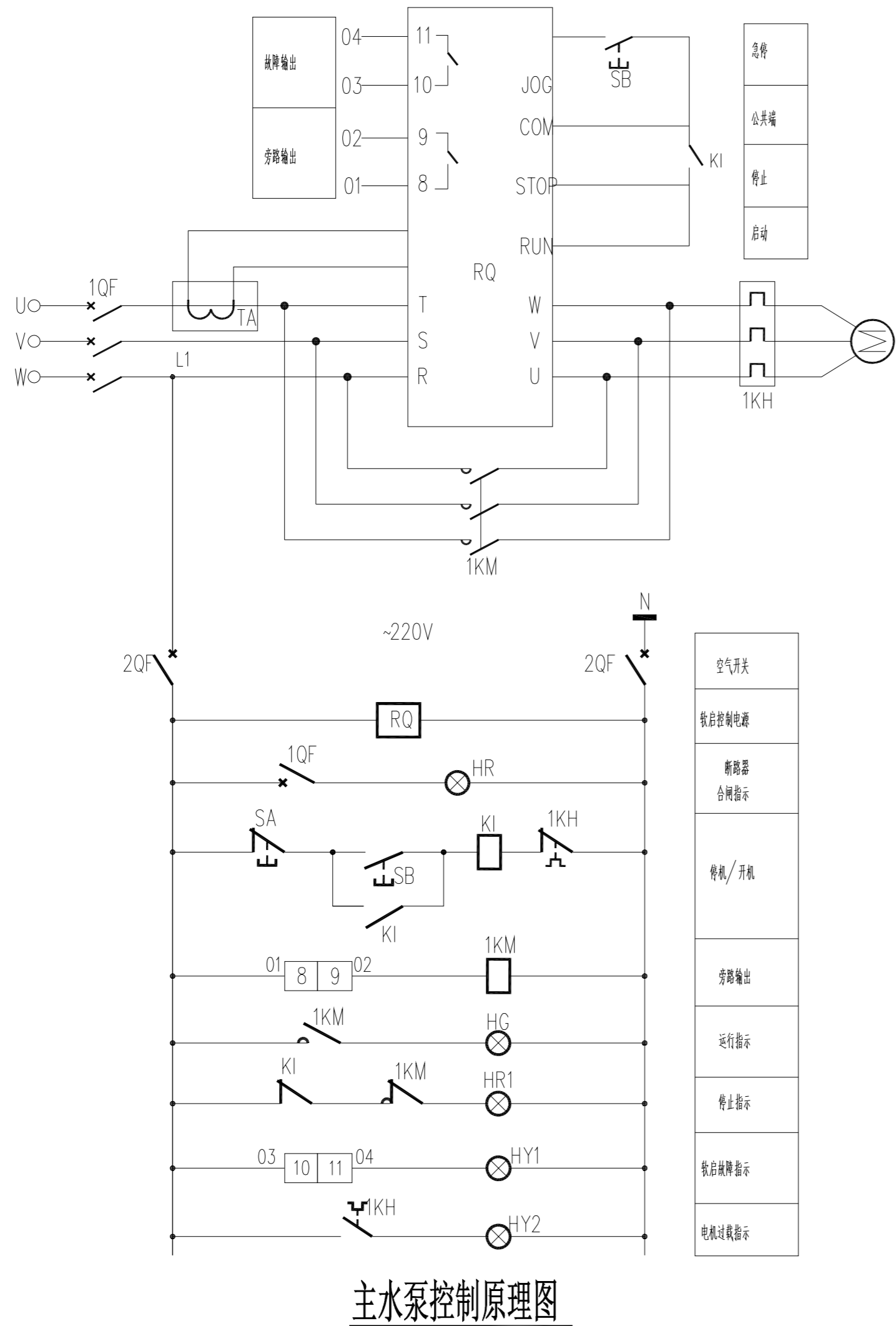
执业专用章(按规定加盖)

浙江恒欣设计集团股份有限公司

建筑行业(建筑工程)甲级(有效期至2028年12月22日) NO:A133000517

浙江省住房和城乡建设厅监制

电气	暖通
建筑	给排水
会签栏	



序号	符号	名称	型号规格	单位	数量	备注
3						
2						
1						
其它						
9	TA	电流互感器		只	1	铁柜自带附件
8	RQ	热继电器	Mg6-03040	只	1	
7	KI	中间继电器	JZ7 AC220V	只	1	
6	HR,HR1, HG, HY1, HY2	信号灯	AD11-22	只	5	
5	SA, SB	按钮	LA38-11	只	2	
4	2QF	空气开关	CKB60-63/6A/2P	只	1	
3	1KH	熔断器	CKR9-5363	只	1	
2	1KM	接触器	CKC1-80	只	1	
1	1QF	断路器	CKM33-100H/80A/33402		1	
控制回路						

说明:

- 1、电机参数为: $P_e = 30kW$.
- 2、热继电器的保护功能: 输入/输出缺相保护, 过负荷保护, 过电流保护, 短路、相间短路保护。
- 3、柜子生产前, 应先与其它设备供应商就有关功能、触点及设备接线情况等对接。
- 4、电缆长度根据实际放样确定, 图中只用作参考。

设计单位

浙江恒欣设计集团
Zhejiang Hengxin Design Group

建筑行业(建筑工程)甲级 A133000517
市政行业专业乙级 A233000514
风景园林工程设计专项甲级 A133000517
岩土工程(勘察)甲级 B133000517
岩土工程(设计)乙级 B233000514
城乡规划编制 浙自资规乙字22330003号

浙江恒欣设计集团
股份有限公司

ZHEJIANG HENGXIN DESIGN GROUP CO., LTD.

嘉兴市南湖区金港路35号(亚大路交叉)恒欣大厦8楼
THE 8TH FLOOR HENGXIN MANSION35 JINGANG RD. JIAXING ZHEJIANG
网址: WWW.SQHX.COM
全国服务热线: 400-9006561
区域服务电话: 0571-87829750

建设单位
连云港市连云区宿城街道办事处

工程名称
连云区国家农村产业融合发展示范园公共基础设施
建设工程一期(修建蓄水池及沟渠整治、修建泵房)

子项
修建蓄水池及沟渠整治、修建泵房
(乌龙沟、高庄、东崖屋等片区)

工程编号

出图日期

签名 日期

项目经理

项目负责人 袁晓忠

审定 邱凌燕

审核 陆伟明

专业负责人 蔡钧

校对 蔡钧

设计 张鹰

绘图 张鹰

图名

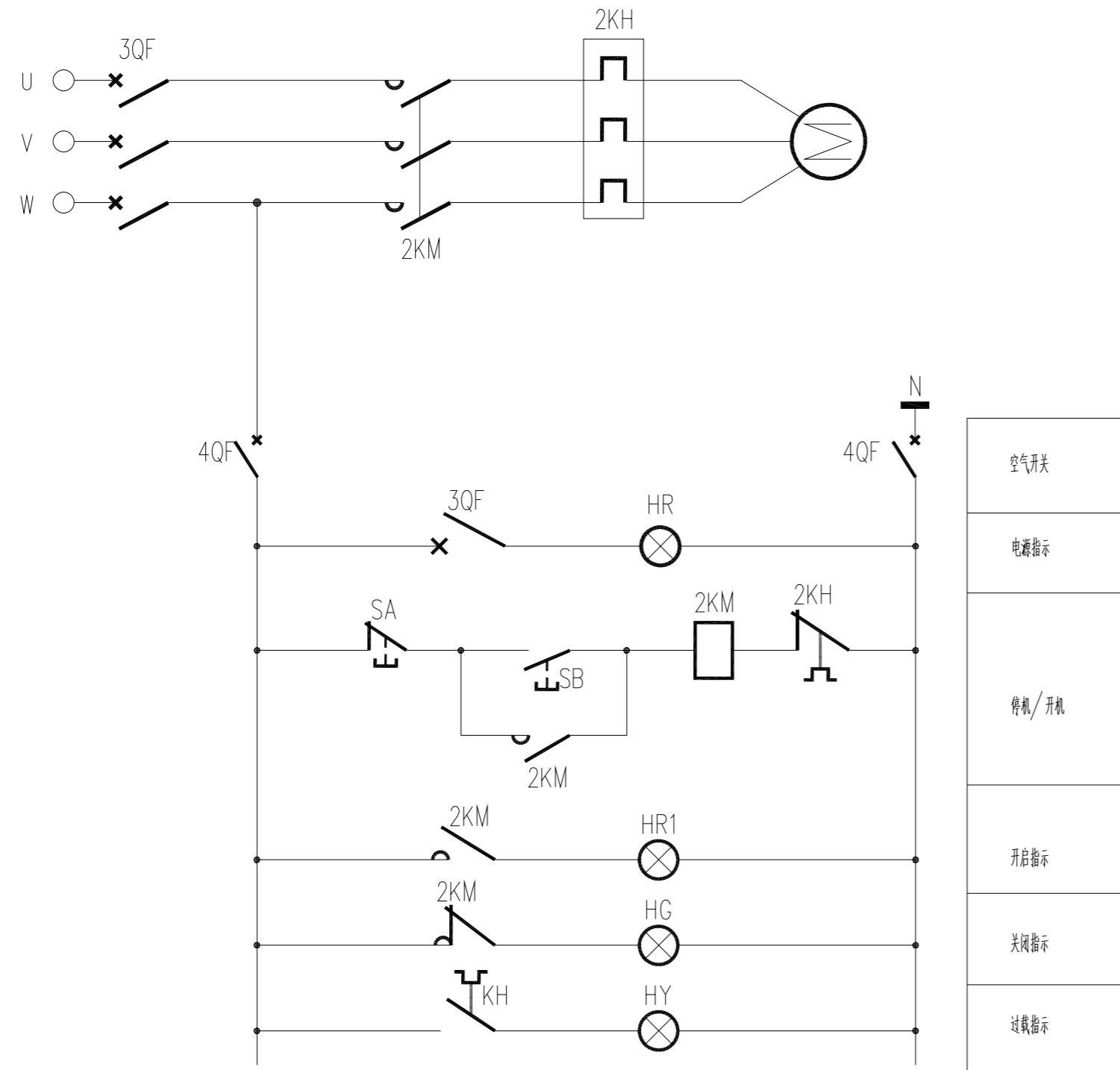
夏庄社区泵房水泵电机控制原理图

图号 SD-03 版次 1

执业专用章(按规定加盖)

浙江恒欣设计集团股份有限公司
建筑行业(建筑工程)甲级(有效期至2028年12月22日) NO:A133000517
浙江省住房和城乡建设厅监制

电	气	通
建	结	构
会	签	栏



真空泵电机控制原理图

序号	符号	名称	型号规格	单位	数量	备注
3						
2						
1						
其 它						
8						
7						
6	HR,HR1 HG,HY	信号灯	AD11-22	只	4	
5	SA,SB	按钮	LA38-11	只	3	
4	4QF	空气开关	CKB60-63/6A/2P	只	1	
3	2KH	热继电器	CKR2-1312	只	1	
2	2KM	接触器	CKC1-09	只	1	
1	3QF	断路器	CKM33-100H/16A/3340		1	
控制回路						

设计单位

浙江恒欣设计集团
Zhejiang Hengxin Design Group

建筑行业(建筑工程)甲级 A133000517
市政行业专业乙级 A233000514
风景园林工程设计专项甲级 A133000517
岩土工程(勘察)甲级 B133000517
岩土工程(设计)乙级 B233000514
城乡规划编制 浙自资规乙字22330003号

**浙江恒欣设计集团
股份有限公司**

ZHEJIANG HENGXIN DESIGN GROUP CO., LTD.

嘉兴市南湖区金港路35号(亚太路交叉口)恒欣大厦8楼
THE 8TH FLOOR HENGXIN MANSION35 JINGANG RD. JIAXING ZHEJIANG
网址: WWW.SQHX.COM
全国服务热线: 400-9006561
区域服务电话: 0571-87829750

建设单位
连云港市连云区宿城街道办事处

工程名称
连云区国家农村产业融合发展示范园公共基础设施建设
一期工程(修建蓄水池及沟渠整治、修建泵房)

子项
修建蓄水池及沟渠整治、修建泵房
(乌龙沟、高庄、东崖屋等片区)

工程编号

出图日期

签名 日期

项目经理

项目负责人 袁晓忠

审定 邱凌燕

审核 陆伟明

专业负责人 蔡钧

校对 蔡钧

设计 张鹰

绘图 张鹰

图名
夏庄社区泵房真空泵控制原理图

图号 SD-04 版次 1

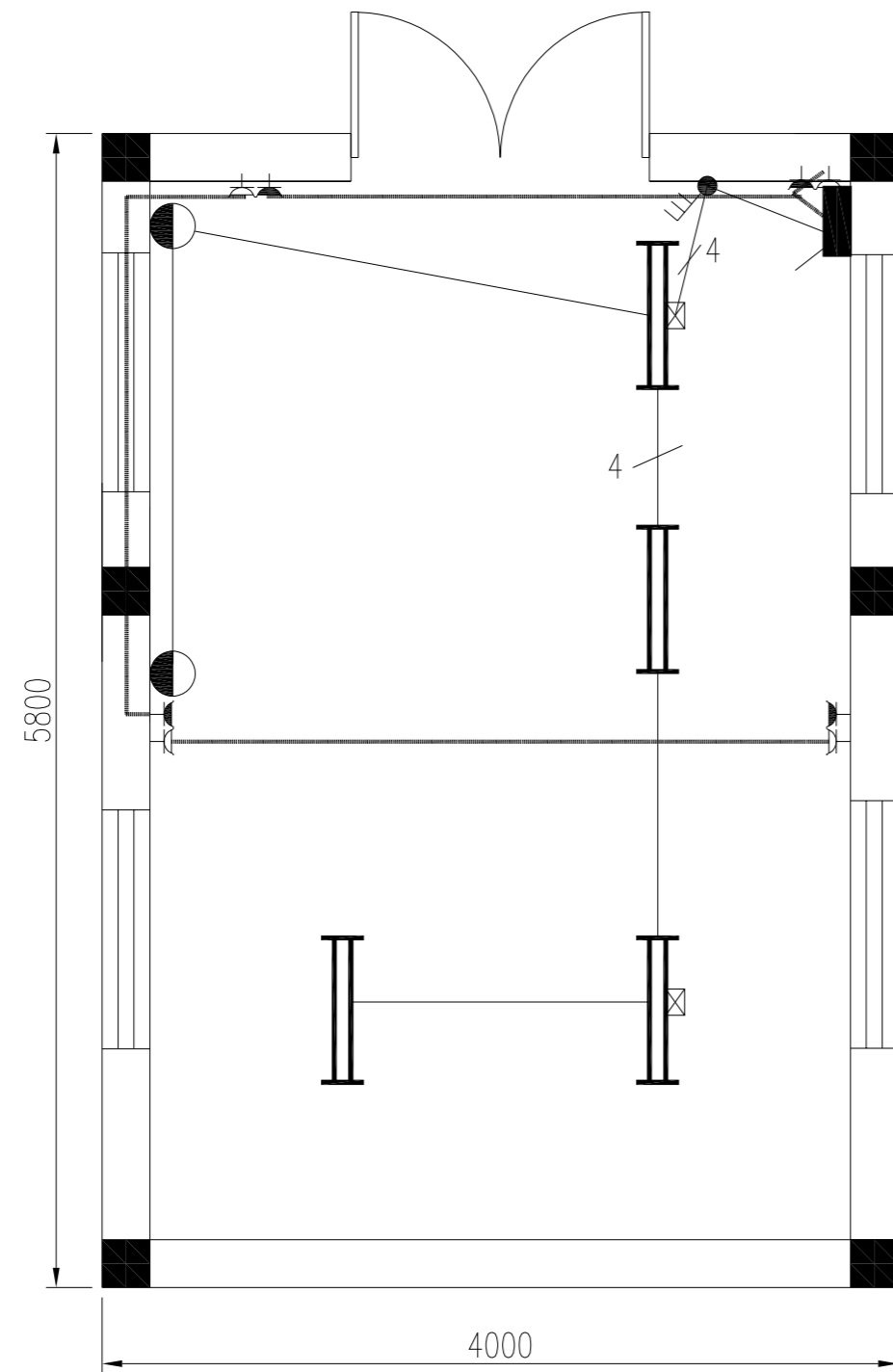
执业专用章(按规定加盖)

浙江恒欣设计集团股份有限公司

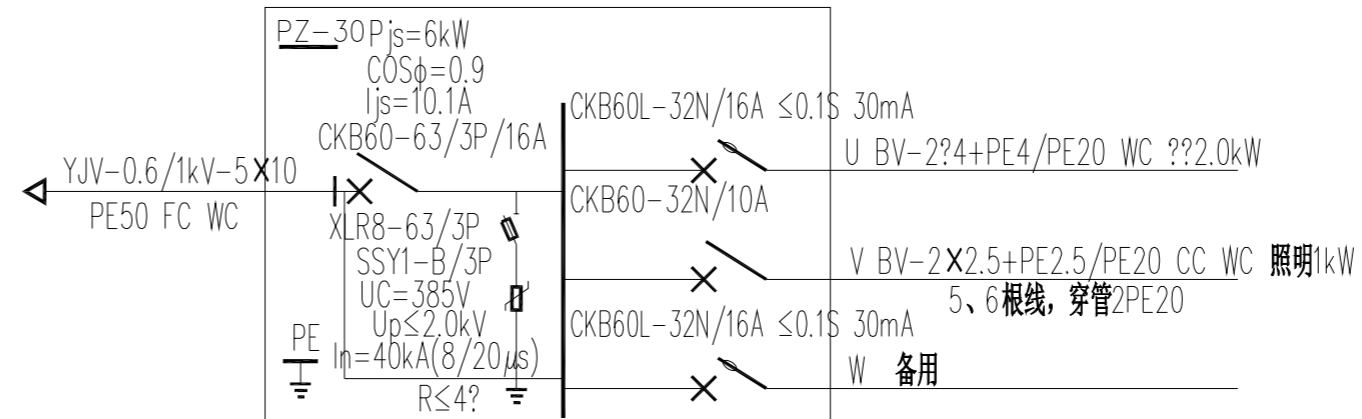
建筑行业(建筑工程)甲级(有效期至2028年12月22日) NO:A133000517

浙江省住房和城乡建设厅监制

电	气
通	暖
建	结
构	给
会	排
签	水
栏	



照明设备平面布置图 1:50



照明系统图

图例	名称	规格	单位	数量	备注
	双管荧光灯T8(带应急电源1h)	2x30W	个	2	金属杆吊装,距地面2.5m
	双管荧光灯T8	2x30W	个	2	金属杆吊装,距地面2.5m
	壁灯(带应急电源1h)	2x40W	个	2	距地面2.5m
	安全型二三极插座		个	4	距地面0.3m
	配电箱	PZ-30	个	1	距地面1.5m
	三联开关		个	1	距地面1.3m

设备表

说明:

- 1、图中尺寸: 高程以m计, 其余以mm计。建筑部分以上建图为准。
- 2、开关插座、配电箱均为暗设。灯具开关如采用金属面板时须加保护线。
- 3、灯具不应安装在开关柜的正上方。如泵房内吊顶, 则灯具相应调整为吸顶安装。
- 4、照明穿线未示部分为3根, 插座穿线为3根。
- 5、带应急电源的双管荧光灯、壁灯中为一只灯装有事故应急电源装置, 安装时注意在其控制开关前加穿一根充电相线。

设计单位

浙江恒欣设计集团
Zhejiang Hengxin Design Group

建筑行业(建筑工程)甲级 A133000517
市政行业专业乙级 A233000514
风景园林工程设计专项甲级 A133000517
岩土工程(勘察)甲级 B133000517
岩土工程(设计)乙级 B233000514
城乡规划编制 浙自资规乙字22330003号

**浙江恒欣设计集团
股份有限公司**

ZHEJIANG HENGXIN DESIGN GROUP CO., LTD.

嘉兴市南湖区金港路35号(亚太路交叉口)恒欣大厦8楼
THE 8TH FLOOR HENGXIN MANSION35 JINGANG RD. JIAXING ZHEJIANG
网址: WWW.SQHX.COM
全国服务热线: 400-9006561
区域服务电话: 0571-87829750

建设单位
连云港市连云区宿城街道办事处

工程名称
连云区国家农村产业融合发展示范园公共基础设施建设一期(修建蓄水池及沟渠整治、修建泵房)

子项
修建蓄水池及沟渠整治、修建泵房
(乌龙沟、高庄、东崖屋等片区)

工程编号

出图日期

签名 日期

项目经理

项目负责人 袁晓忠

审定 邱凌燕

审核 陆伟明

专业负责人 蔡钧

校对 蔡钧

设计 张鹰

绘图 张鹰

图名
夏庄社区泵房照明设备布置图

图号 SD-06 版次 1

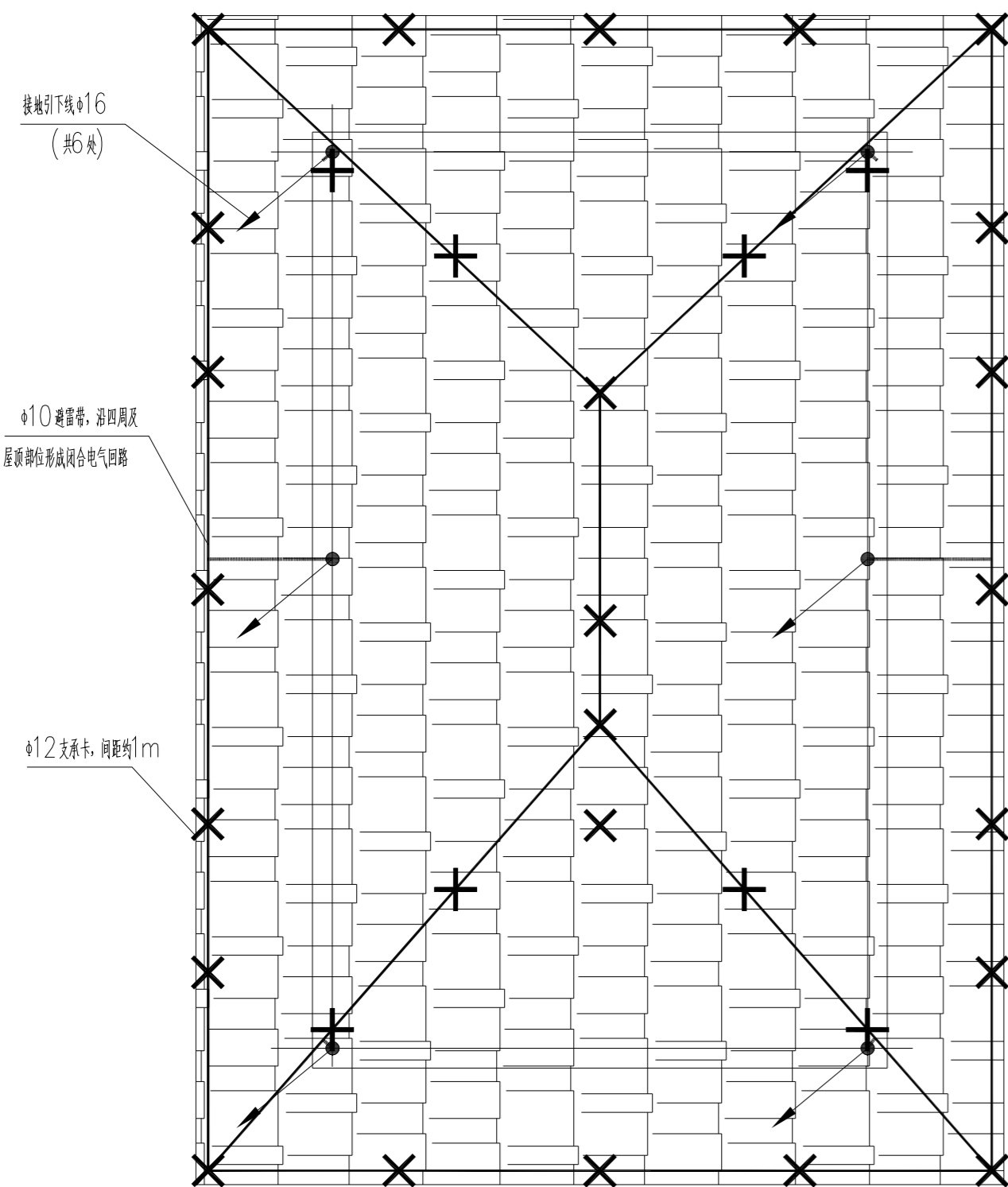
执业专用章(按规定加盖)

浙江恒欣设计集团股份有限公司

建筑行业(建筑工程)甲级(有效期至2028年12月22日) NO:A133000517

浙江省住房和城乡建设厅监制

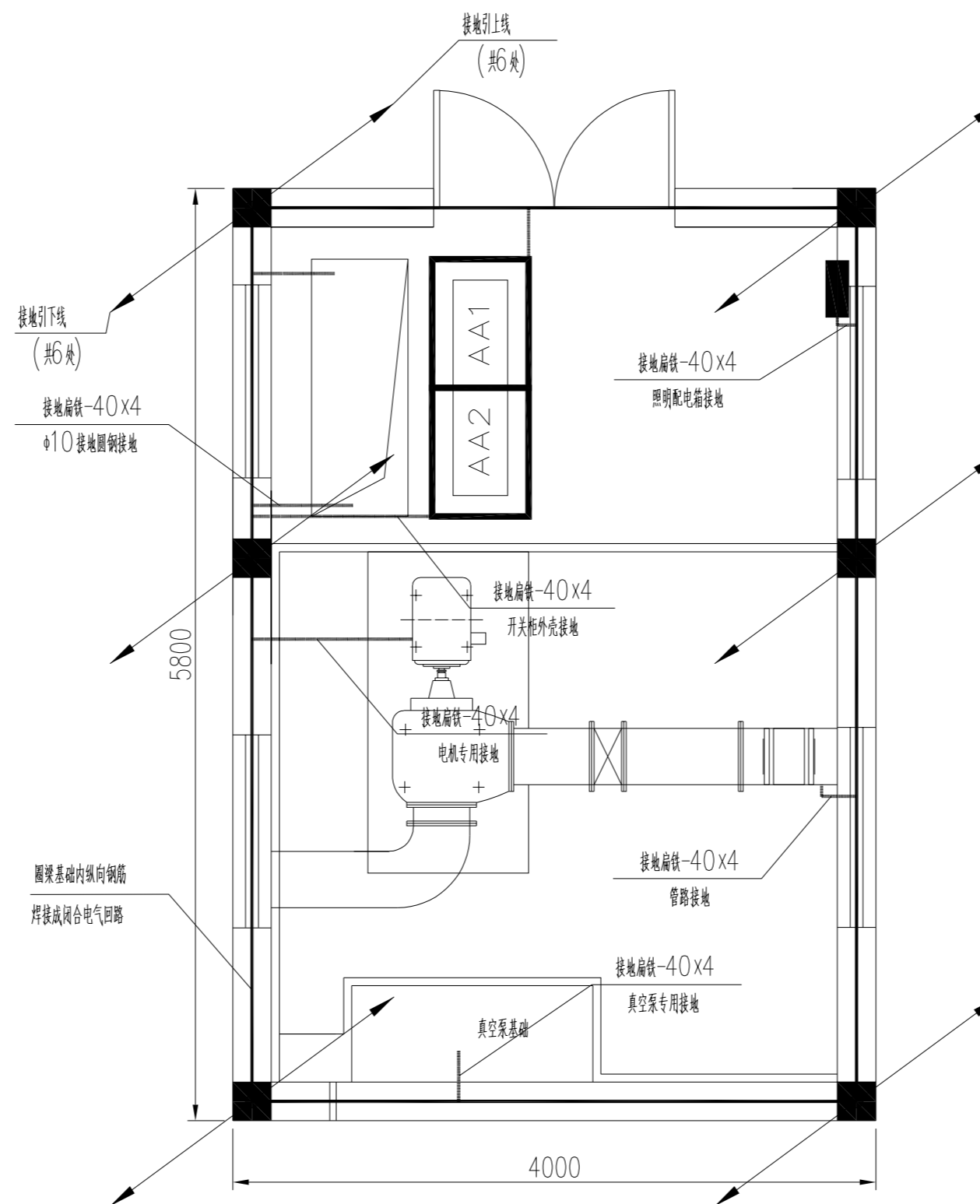
电	气
通	暖
建	结
构	给
水	排
会	签
栏	



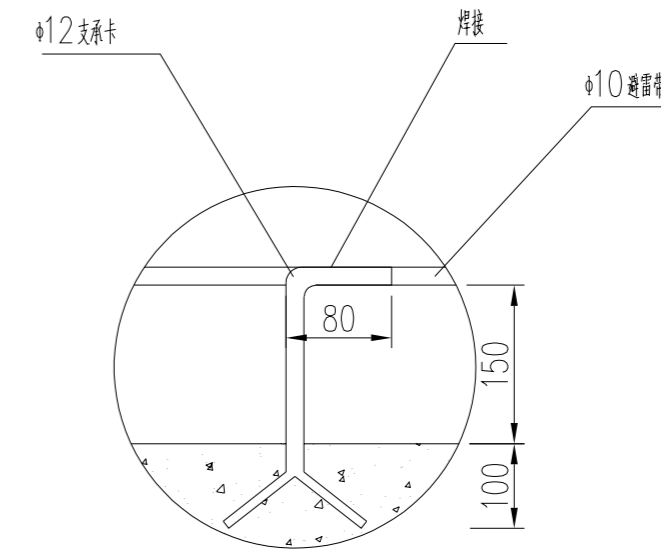
屋顶防雷平面布置图 1:50

说明:

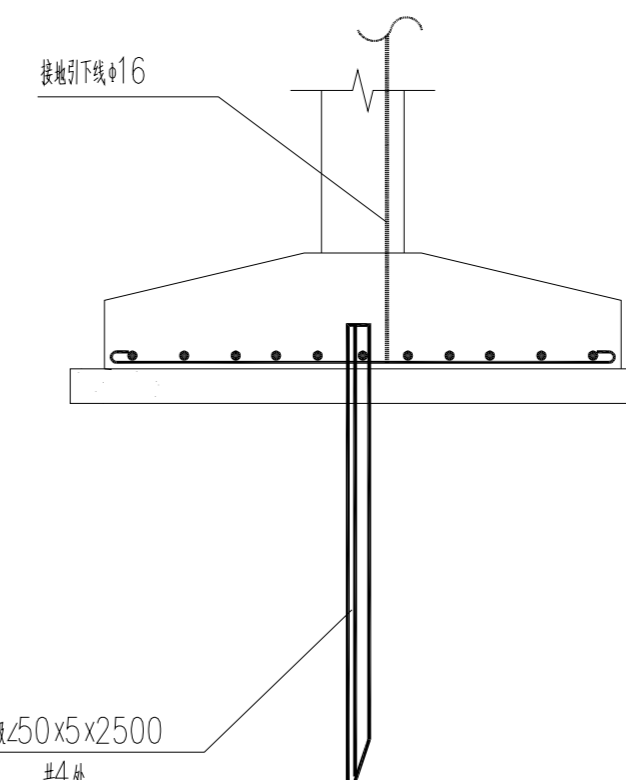
- 1、图中尺寸单位: 高程以m计, 其余以mm计, 建筑物尺寸以土建部分为准。
- 2、本工程防雷保护屋面采用φ10镀锌圆钢作避雷网, 利用柱内主钢筋(不小于φ16, 两根绑扎焊接; 若小于, 则另用φ16钢筋) 连作接地引下线, 引下线共6处; 并在每根引下线上距地面0.3m处设测试连接板, 焊接处涂沥青防腐, 具体做法参见《建筑电气工程图集》有关章节要求。
- 3、本工程将地圈梁基础内的纵向主钢筋焊接成闭合的电气回路, 并与底部敷设的人工接地板(四角端及长边中部各敷设1处, 共6处) 连成一个接地系统, 要求接地电阻不大于4欧姆, 若实测达不到, 则另打人工接地板。
- 4、所有防雷接地装置必须热镀锌, 锌层要均匀, 所有焊接处涂沥青防腐。
- 5、所有电气设备的外壳、基础内金属部分、金属管道、金属门窗与护栏、屋顶金属构件等均需和接地网可靠焊接, 接地引出线的方位根据设备平面布置位置确定。
- 6、基础内主钢筋通过-40x4扁铁(焊接) 过渡与接地板可靠焊接。



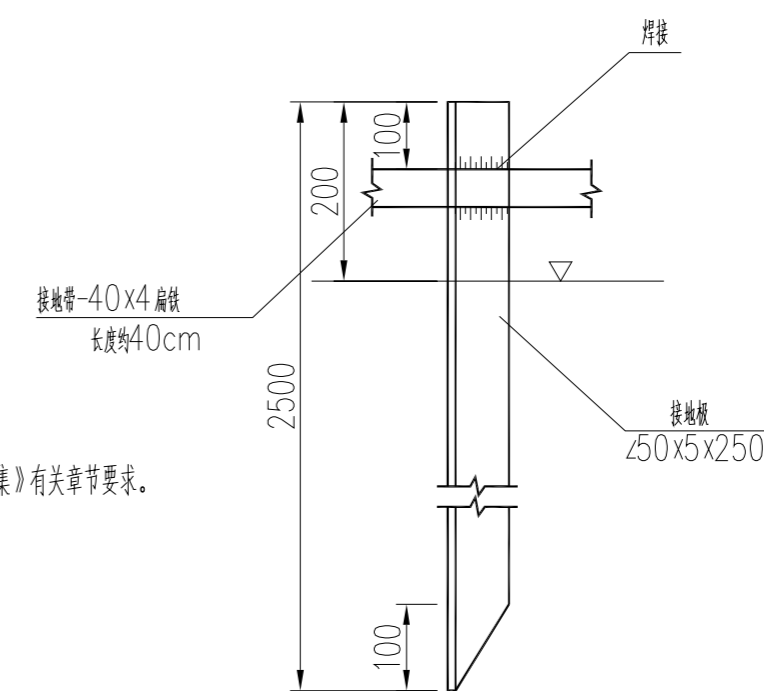
接地平面布置图 1:50



避雷网大样图



条基础接地剖面图



接地极大样图

设计单位

浙江恒欣设计集团
Zhejiang Hengxin Design Group

浙江恒欣设计集团
股份有限公司

ZHEJIANG HENGXIN DESIGN GROUP CO., LTD.

嘉兴市南湖区金港路35号(亚太路交叉口) 恒欣大厦8楼
THE 8TH FLOOR HENGXIN MANSION 35 JINGANG RD. JIAXING ZHEJIANG
网址: WWW.SQHX.COM
全国服务热线: 400-9006561
区域服务电话: 0571-87829750

建设单位
连云港市连云区宿城街道办事处

工程名称
连云区国家农村产业融合发展示范园公共基础设施
建设工程一期(修建蓄水池及沟渠整治、修建泵房)

子项
修建蓄水池及沟渠整治、修建泵房
(乌龙沟、高庄、东崖屋等片区)

工程编号

出图日期

姓名	日期
----	----

项目经理

项目负责人 袁晓忠

审定 邱凌燕

审核 陆伟明

专业负责人 蔡钧

校对 蔡钧

设计 张鹰

绘图 张鹰

图名
夏庄社区泵房防雷接地布置图

图号	SD-07	版次	1
----	-------	----	---

执业专用章 (按规定加盖)

浙江恒欣设计集团股份有限公司

建筑行业(建筑)甲级 A133000517
市政行业专业乙级 A233000514
风景园林工程设计专项甲级 A133000517
岩土工程(勘察)甲级 B133000517
岩土工程(设计)乙级 B233000514
城乡规划编制 浙自资规乙字22330003号

浙江省住房和城乡建设厅监制