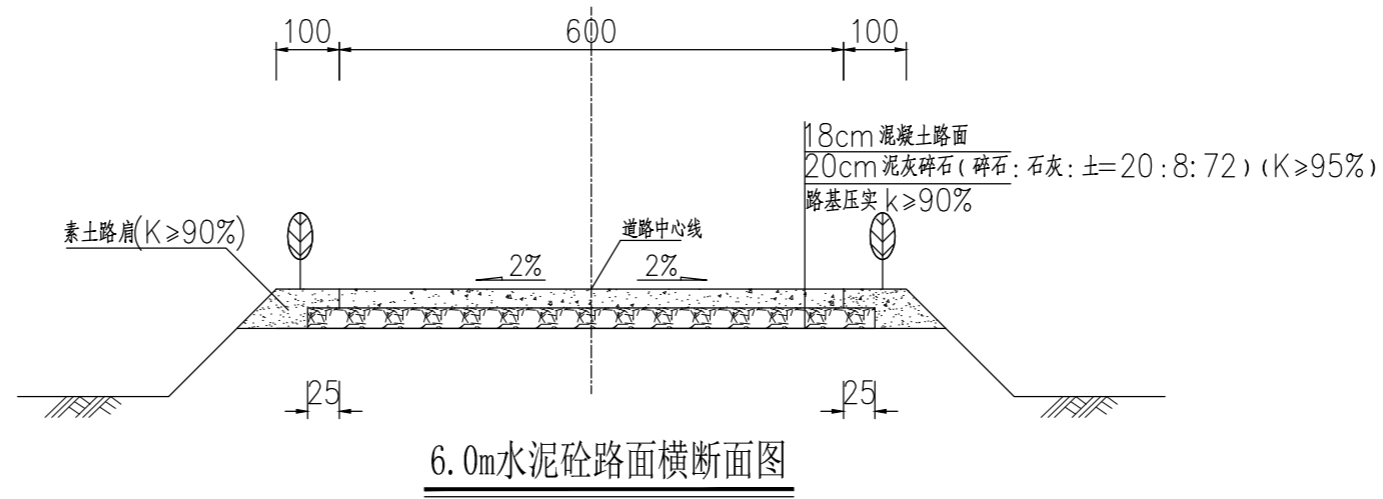
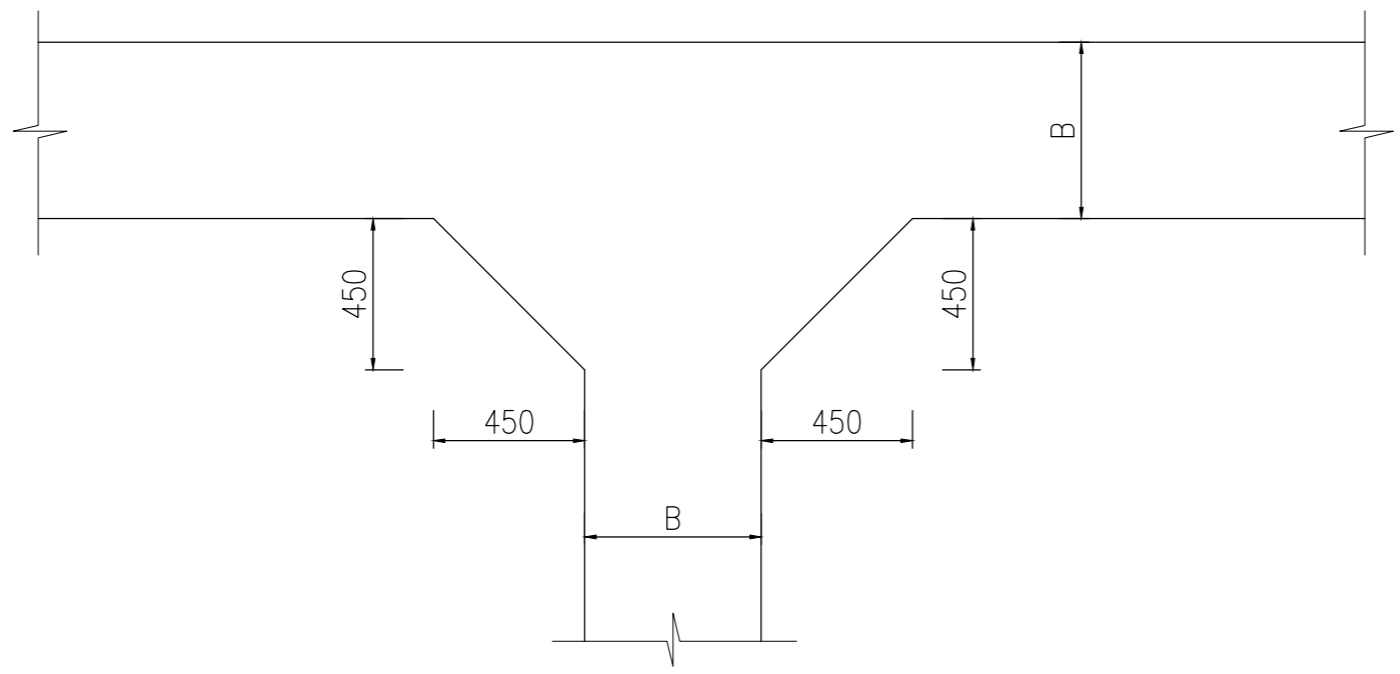


暖通	
给排水	电气
建筑	结构
会签	



6.0m水泥砼路面横断面图

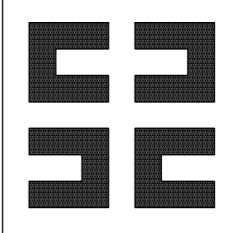

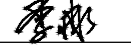

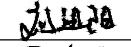
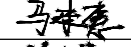



水泥路交汇处平面示意图

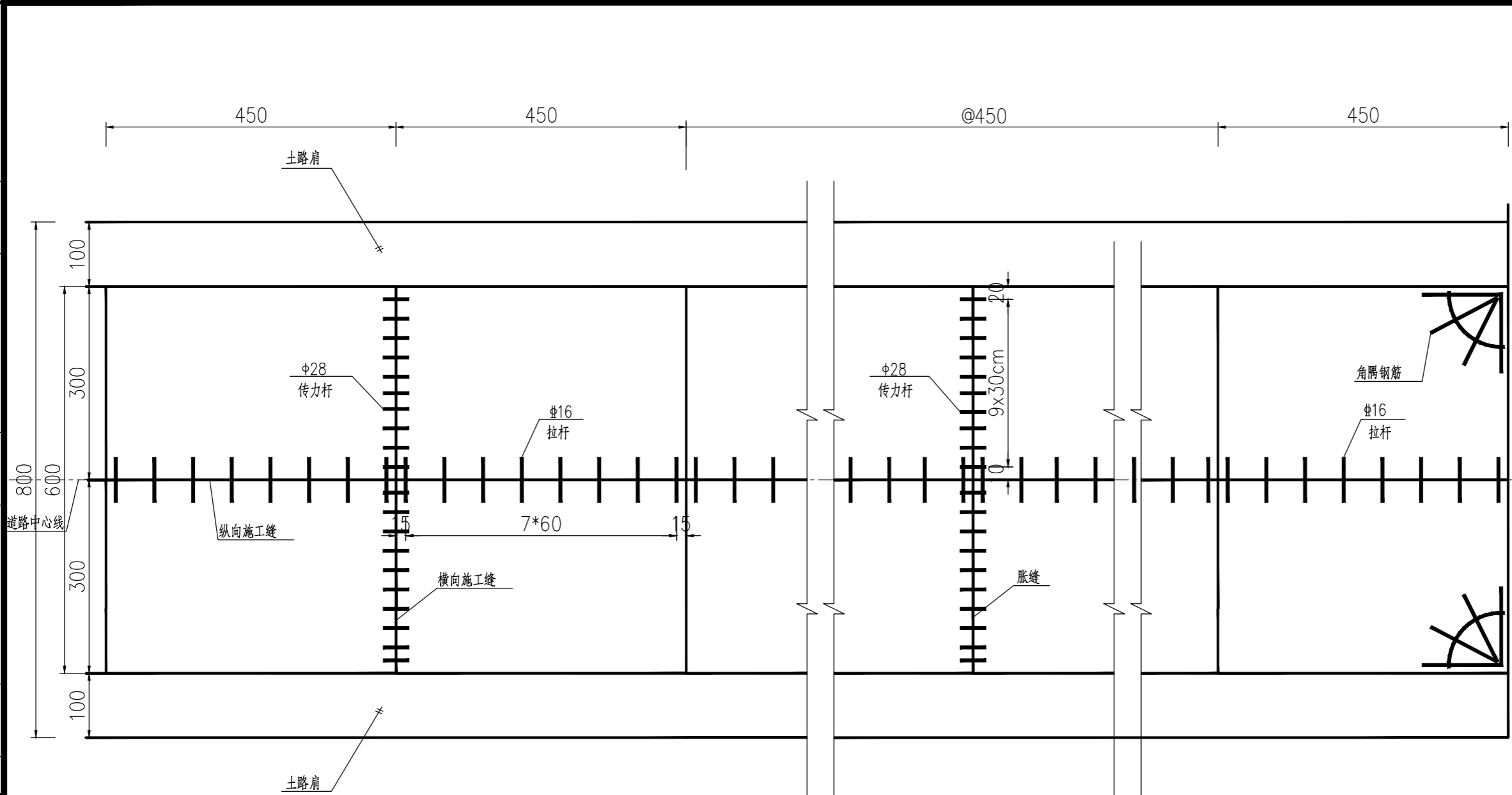
本图按T型交汇典型设计, 其它交汇型式参照本图施工

说明:

- 图中尺寸单位: 均以厘米计;
- 道路全线必须全部清除腐殖质土、垃圾, 若有暗河须清除杂填土, 回填采用6%水泥土, 虚铺厚度不大于30cm 密实度不小于0.93; 若有沟塘, 抽水、清淤、降水后, 分层回填6%水泥土至设计标高, 密实度不小于0.93)。
- 水泥砼路面设计抗折强度4.5MPa;
- 砼道路每4.5m 设一道5mm 缩缝, 每150m 设一道胀缝, 砼路面面板表面拉纹、槽间距在12~24mm 间随机调整。
- 混凝土道路设计按照《小交通量农村公路工程技术标准》设计, 设计等级为四级公路(II类), 设计时速15km/h。
四级公路(II类)为适合中小型客车、中型载重汽车、轻型载重汽车、四轮低速货车(原四轮农用车)、三轮汽车、摩托车、非机动车交通混合行驶的单车道公路。年平均日设计交通量宜在400辆小客车及以下。

序号	日期	修改说明
设计单位		
 上海思筑建筑规划设计有限公司 SHANGHAI SIZHU ARCHITECTURAL & URBAN PLANNING DESIGNING CO.,LTD. 设计证书编号: A131004347		
建设单位		
九华镇政府		
项目名称	九华镇姜园村宜居宜业和美乡村建设项目	
子项名称		
设计编号		
审定	邱建明	
项目负责人	李森	
专业负责人	刘迅阳	
审核	刘迅阳	
校对	马建惠	
设计	刘亚锋	
图纸名称		
6.0m宽混凝土道路结构图		
专业	建筑	设计阶段
图号	DL-SG-01	版次
日期	2024.10	A版
出图签章		
<div style="border: 2px solid red; padding: 5px; display: inline-block;"> 工程施工图设计出图专用章 资质证书号:A131004347 有效期至2025年03月16日止 上海市勘察设计行业协会统一颁发 </div>		
执业签章		

暖通	
给排水	电气
建筑	结构
会签	



水泥砼路面板块划分及接缝平面

说明:

- 1、图示尺寸除钢筋直径以毫米计外，其余均以厘米计。
- 2、角隅钢筋用N6钢筋垫起扎牢。横向施工缝必须设在缩缝位置处，设计考虑施工缝间距均以90m计。
- 3、非夏季施工时应设置胀缝，胀缝中小套子以硬质胶木管制成，套子端应在相邻砼板中交错布置，套管端头充填泡沫塑料，板以无节软质木材制成，胀缝约150m设置一道。
- 4、纵向施工缝处拉杆(N8)间距80cm，最外一根拉杆间距砼板横边25cm；胀缝及横向施工缝处传力杆(N7)间距30cm，最外侧一根传力杆到板的纵边20cm。
- 5、角隅钢筋设置在砼板自由边的自由板角上部。

序号	日期	修改说明
----	----	------

设计单位



上海思筑建筑规划设计有限公司
SHANGHAI SIZHU ARCHITECTURAL & URBAN PLANNING DESIGNING CO.,LTD.
设计证书编号: A131004347

建设单位
九华镇政府

项目名称
九华镇姜园村宜居宜业和美乡村建设项目

子项名称


设计编号

审定	邱建明	
项目负责人	李森	
专业负责人	刘迅阳	
审核	刘迅阳	
校对	马建惠	
设计	刘亚锋	

图纸名称
6.0m宽混凝土道路 路面板块划分及接缝大样

专业	建筑	设计阶段	施工图
图号	DL-SG-02	版次	A 版
日期	2024.10		

出图签章



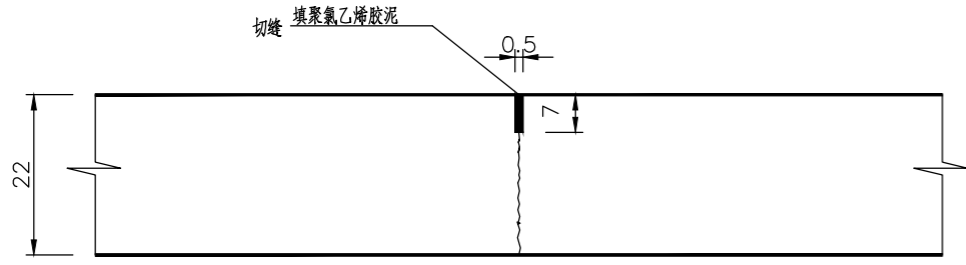
资质证书号: A131004347
有效期至 2025年03月16日止
上海市勘察设计行业协会统一颁发

执业签章

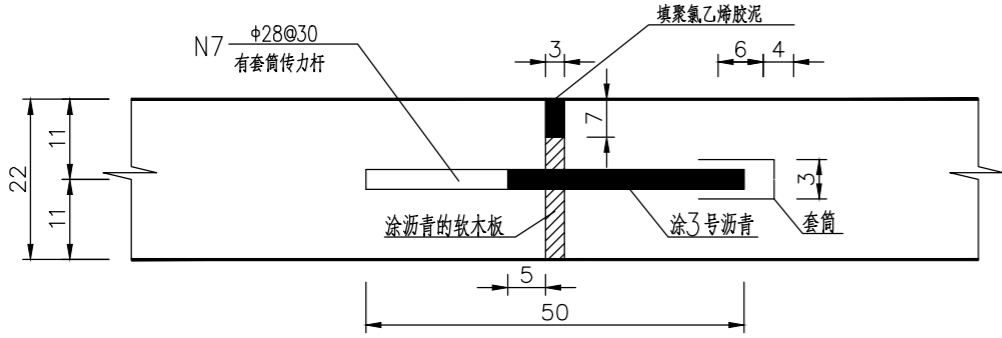
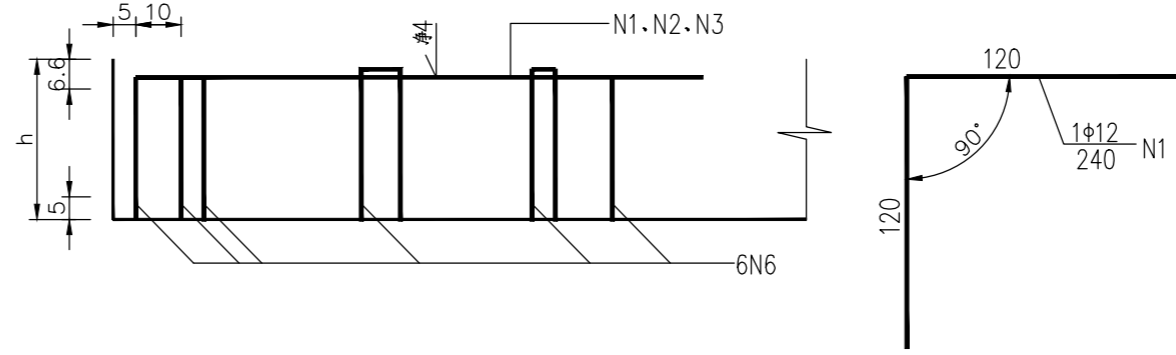
暖通

给排水 电气

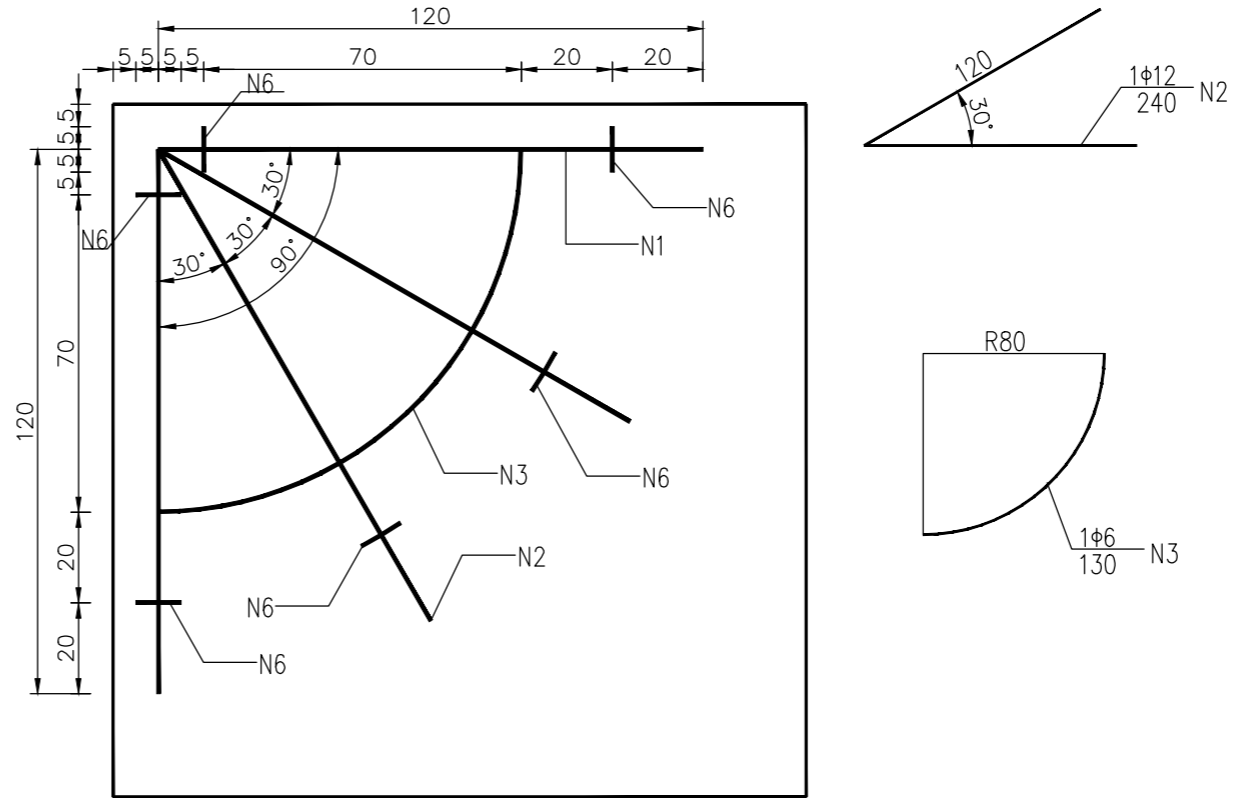
建筑 结构 会签



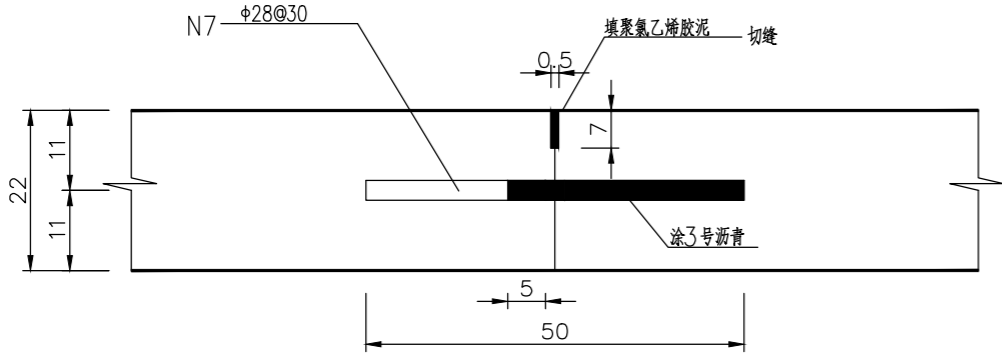
横向缩缝构造图



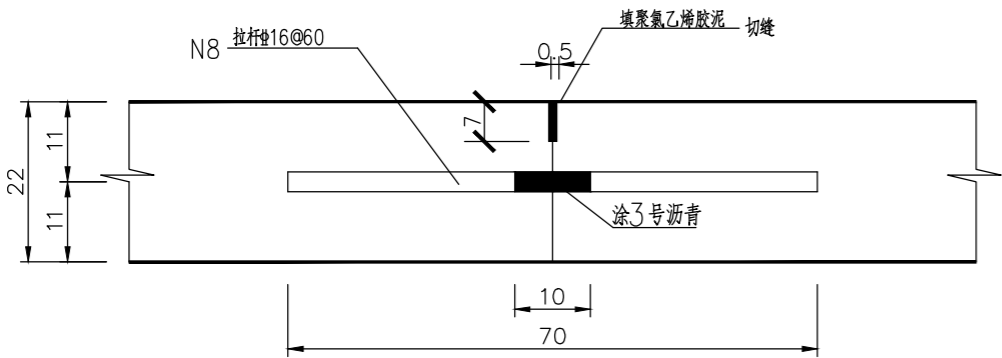
胀缝构造图



角隅钢筋构造图



横向施工缝构造图



纵向施工缝构造图

说明:

- 1、图示尺寸除钢筋直径以毫米计外，其余均以厘米计。
- 2、角隅钢筋用于道路宽度6米的自由端板角，胀缝处板角或角度小于90度的板角。

序号	日期	修改说明

设计单位

上海思筑建筑规划设计有限公司
SHANGHAI SIZHU ARCHITECTURAL & URBAN PLANNING DESIGNING CO.,LTD.
设计证书编号: A131004347

建设单位
九华镇政府

项目名称
九华镇姜园村宜居宜业和美乡村建设项目

子项名称

设计编号

审定	邱建明	
项目负责人	李森	
专业负责人	刘迅阳	
审核	刘迅阳	
校对	马建惠	
设计	刘亚锋	

图纸名称
6.0m宽混凝土道路 路面板块划分及接缝大样

专业	建筑	设计阶段	施工图
图号	DL-SG-03	版次	A 版
日期	2024.10		

出图签章

工程施工图设计出图
专用章

资质证书号:A131004347
有效期至2025年03月16日止
上海市勘察设计行业协会统一颁发

执业签章