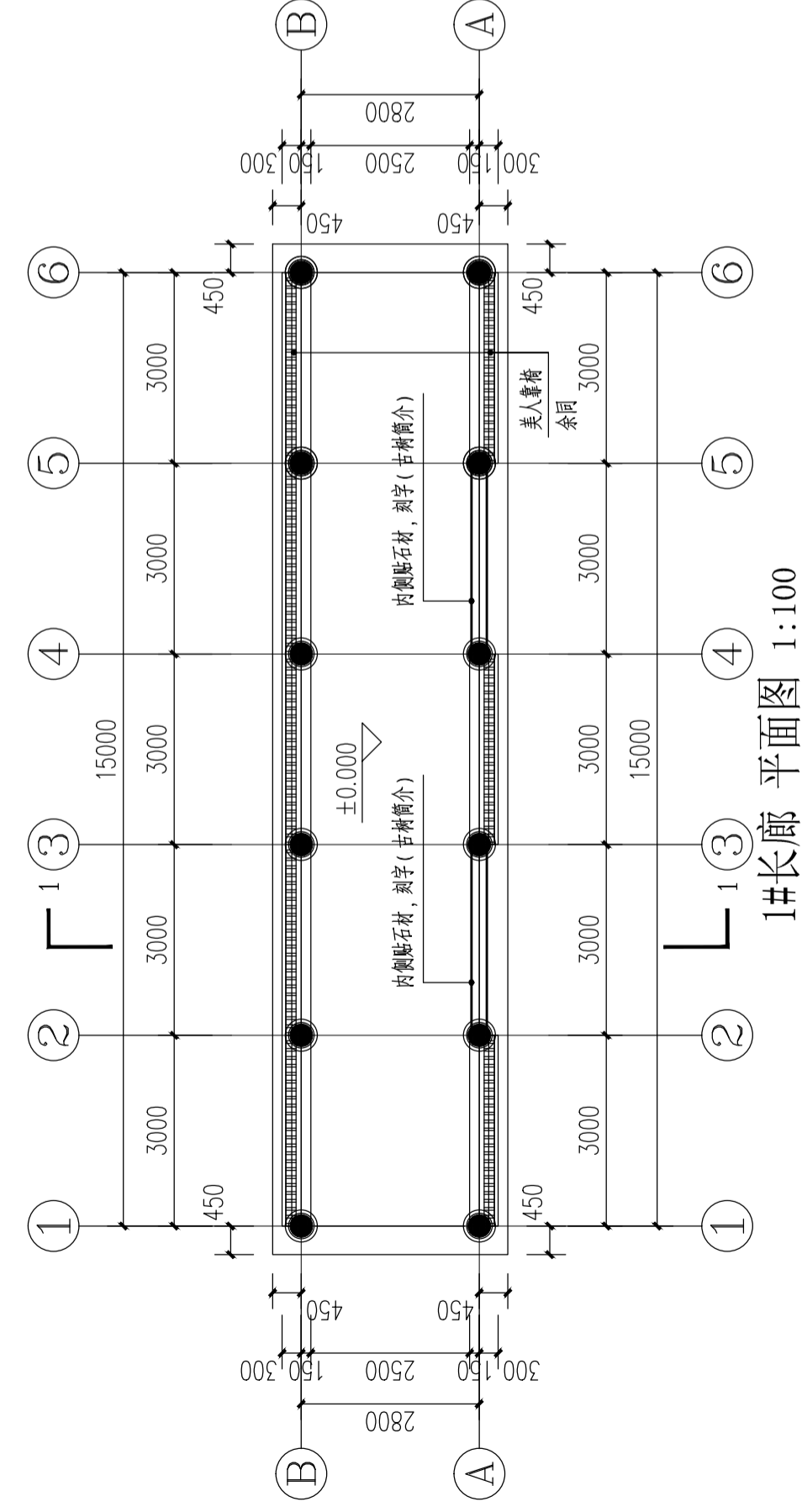
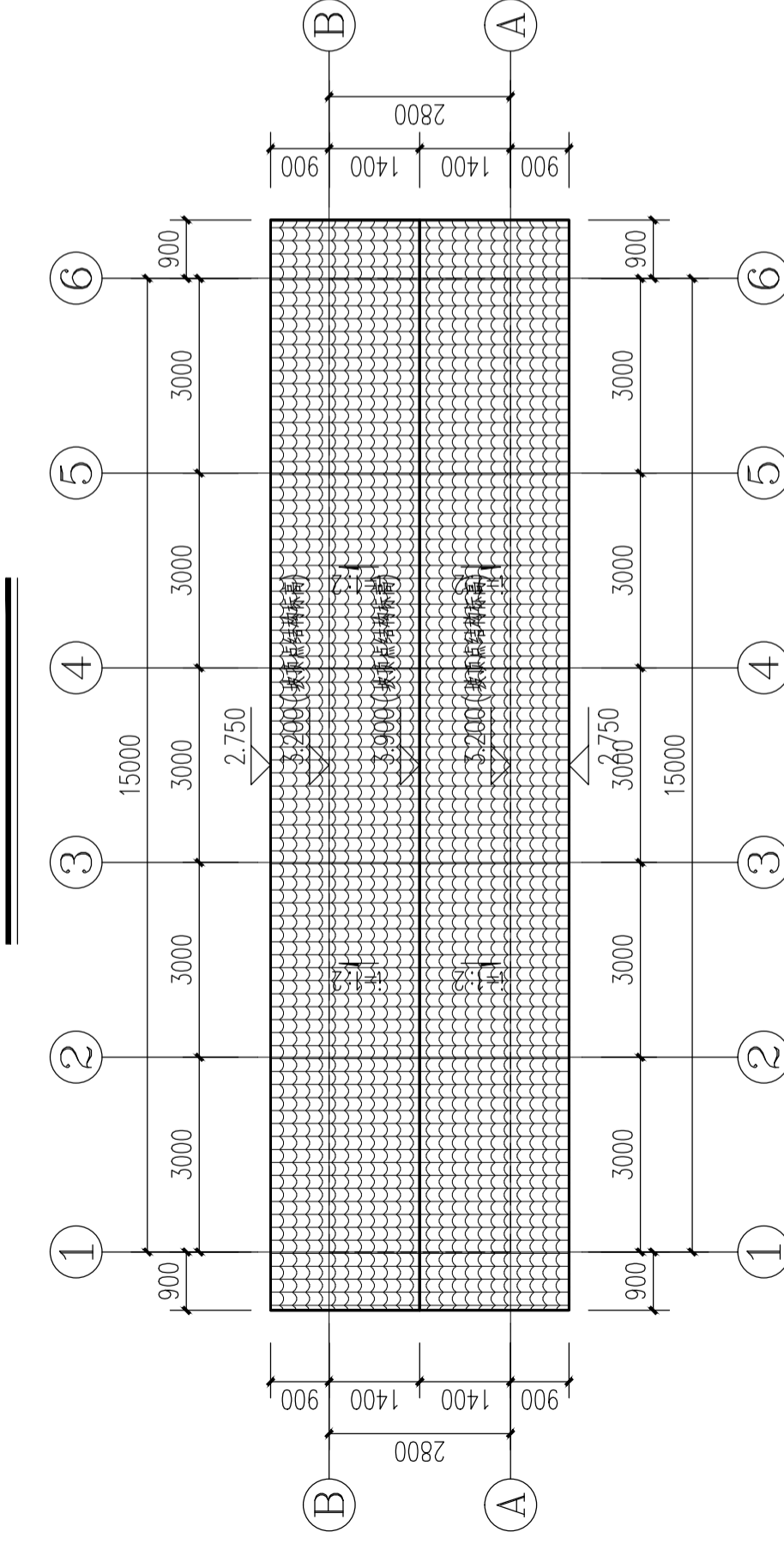


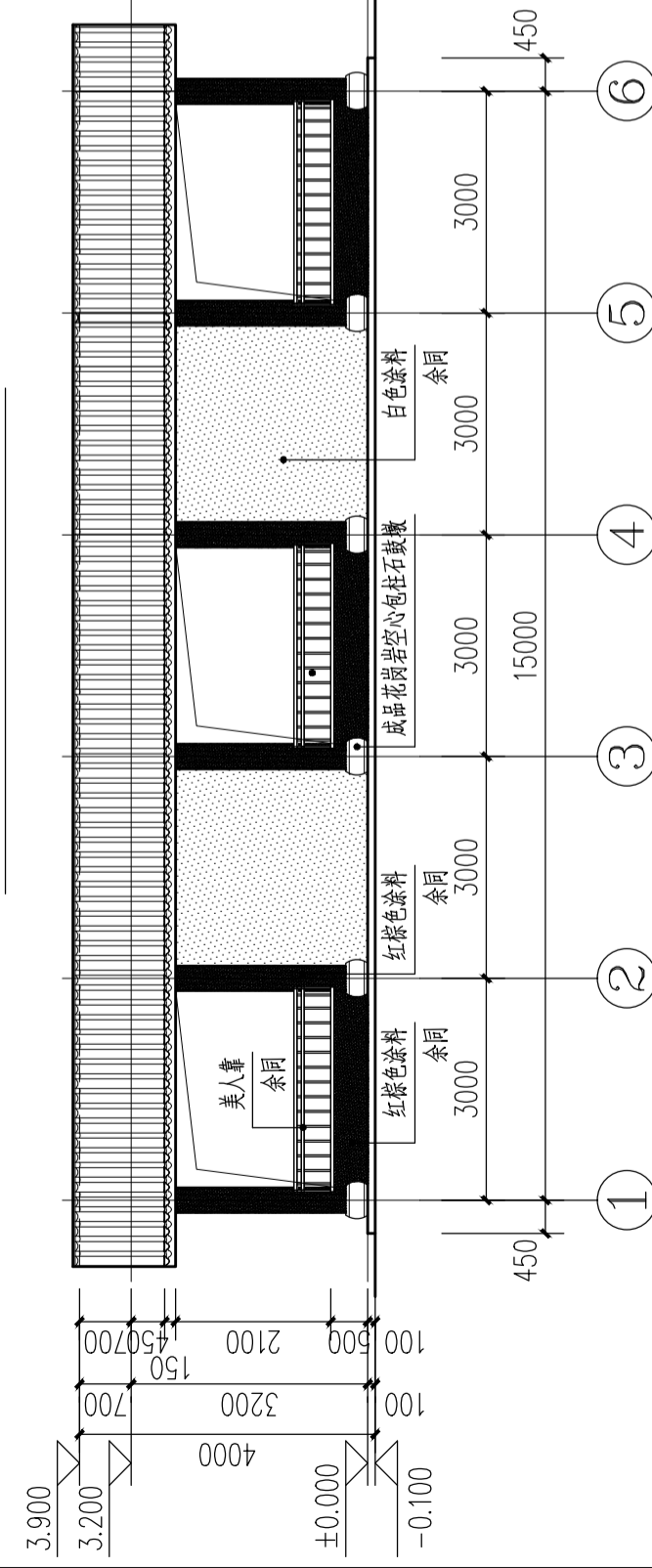
会	建筑	给排水	暖通
卷	结构	电气	



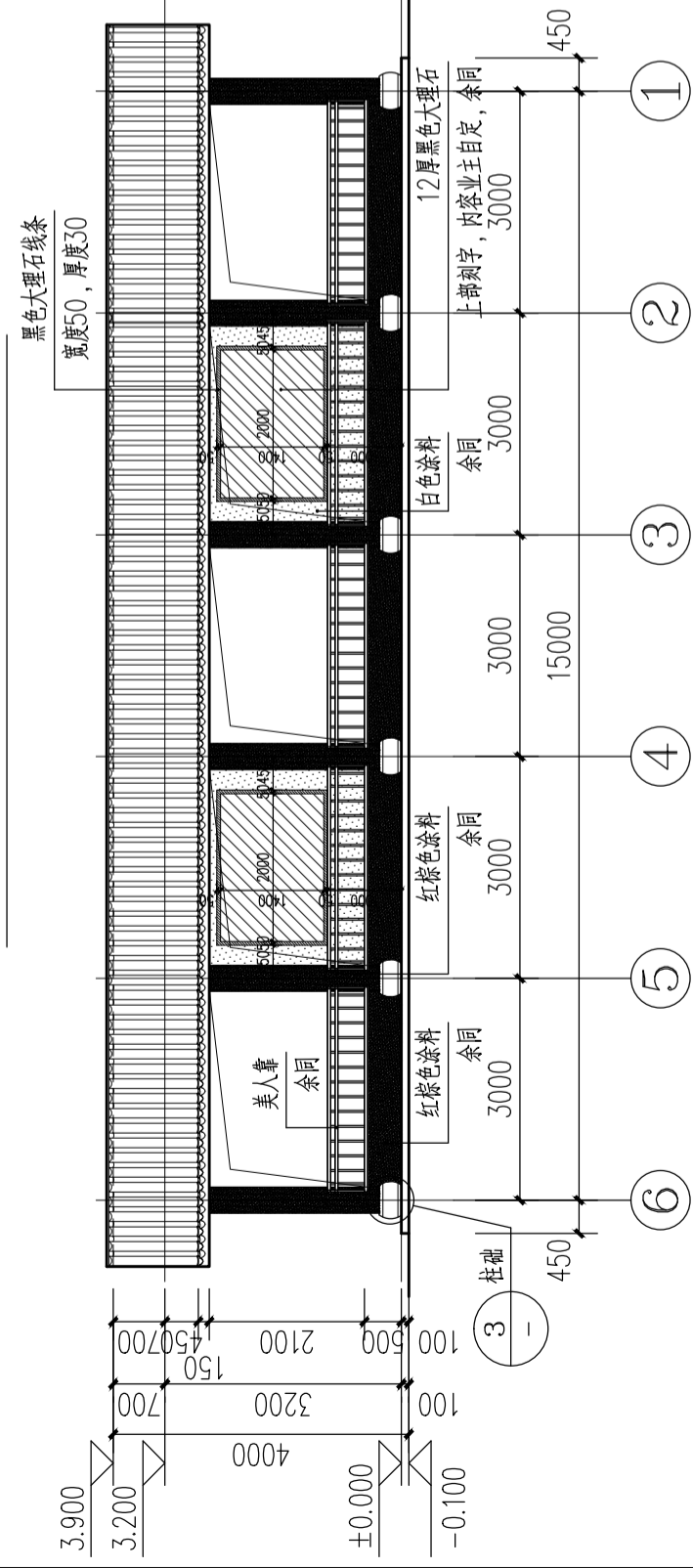
1#长廊 平面图 1:100



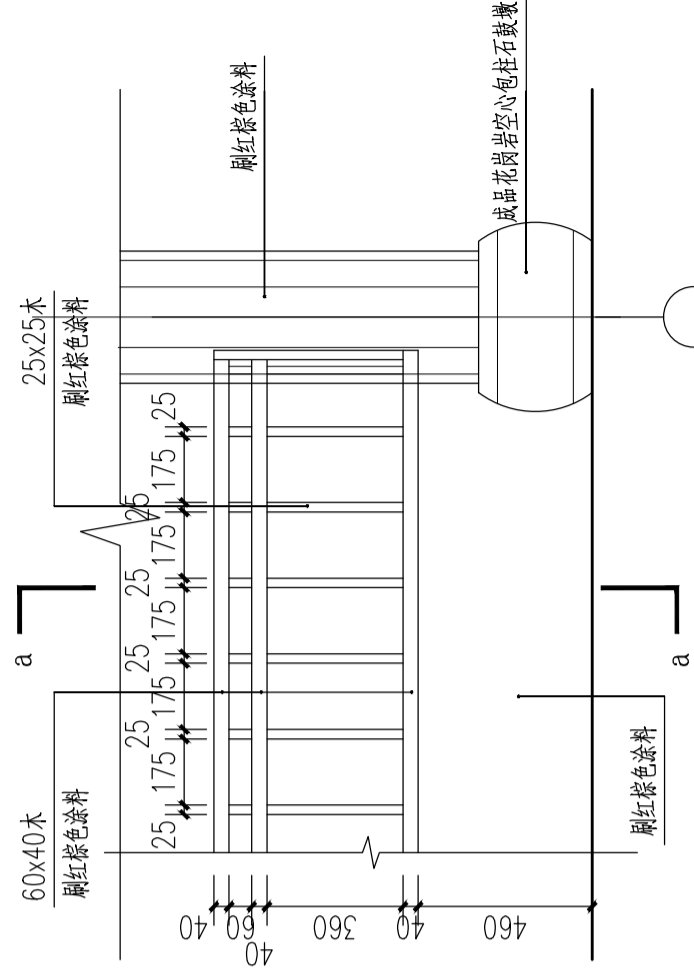
1#长廊 屋顶平面图 1:100



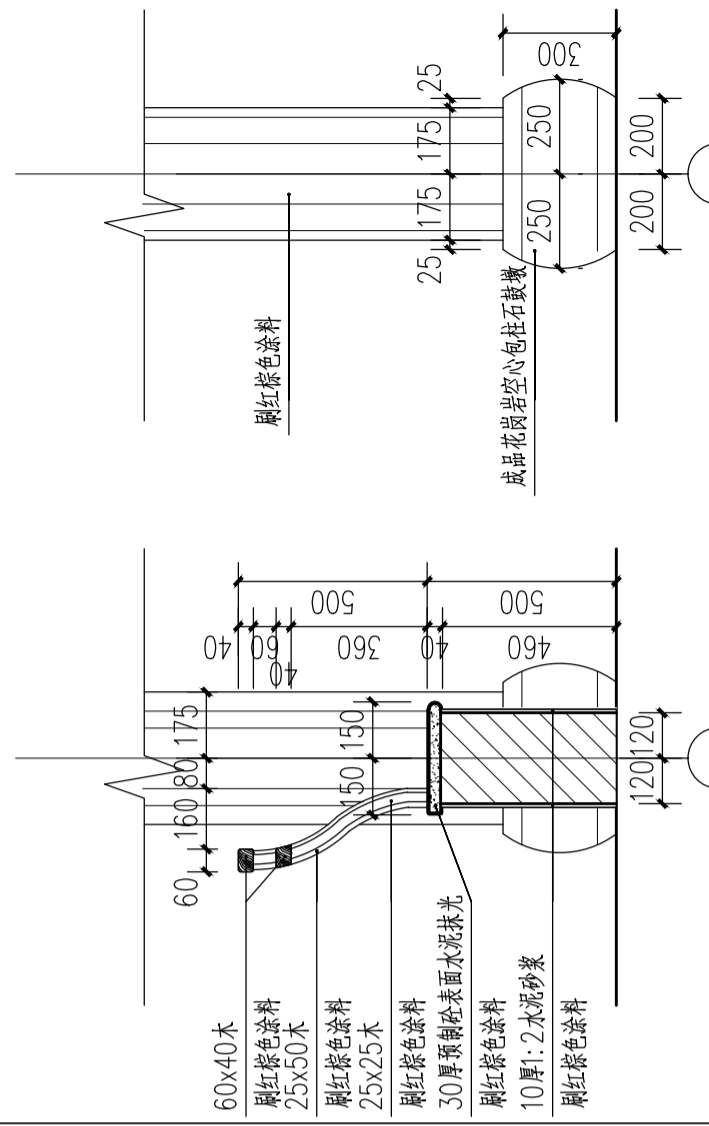
1#长廊 ①轴~⑥轴立面图 1:50



1#长廊 ⑥轴~①轴立面图 1:50



美人靠 立面图 1:20

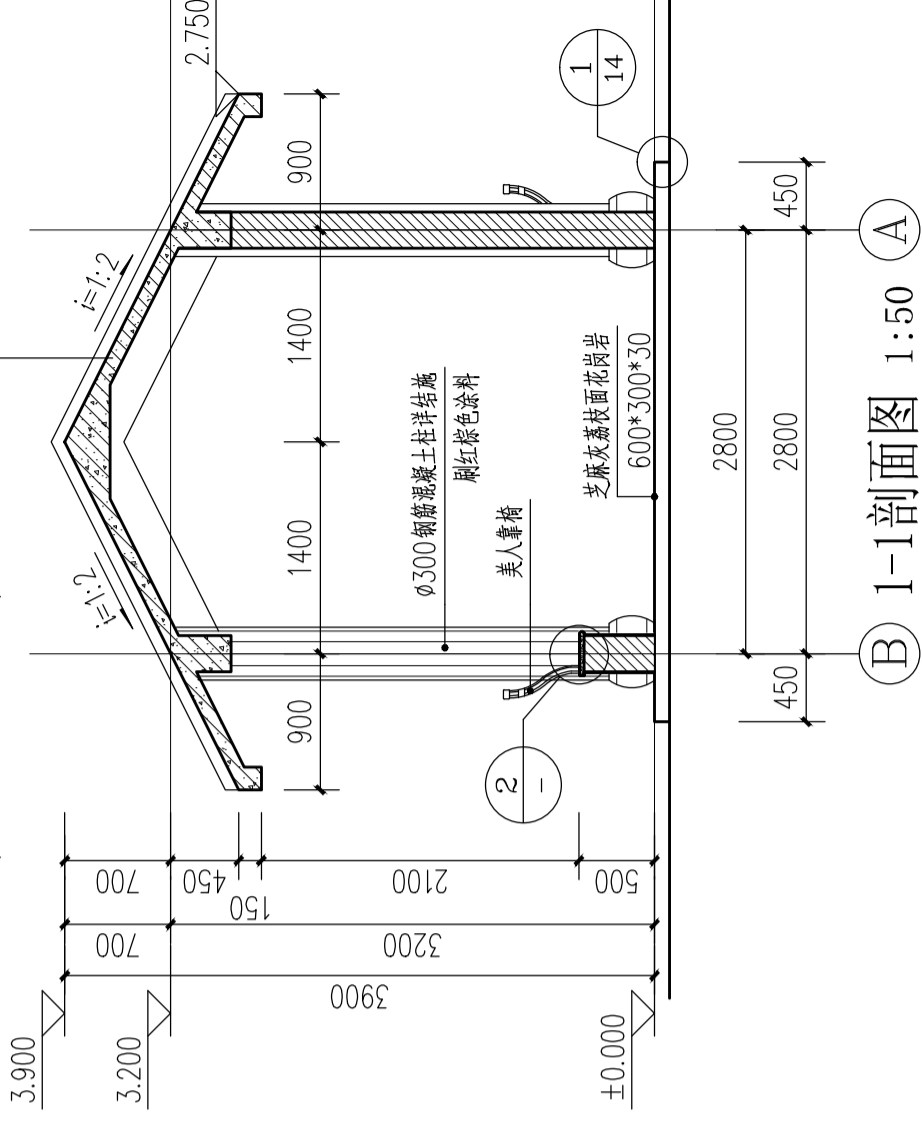


美人靠 a-a剖面图 1:20

柱础大样图 1:20

小青瓦

- 1:1:4水泥石灰砂浆加水泥石灰3%麻刀砂浆, 最薄处20
- 30厚DM-15砂浆(M15水泥砂浆), 满铺钢筋网, 用8号镀锌铁丝绑扎并与屋面防水层的10钢筋网绑扎
- 4厚弹性体(SBS)改性沥青防水卷材(PY)聚酯胎
- 15厚DS-15砂浆(1:3水泥砂浆)找平层
- 钢筋混凝土屋面板, 预埋Φ10钢筋, 双向间距900, 伸出屋面防水层30

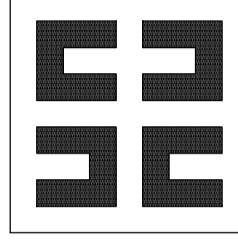


1-1剖面图 1:50

- 注:
1. 标高±0.000相对于国家八五高程4.20.
 2. 本工程基地墙体材料采用240厚浆砌烧结多孔砖;
 3. 砂浆: ±0.000以下M5混合砂浆砌筑; ±0.000以上M10水泥砂浆砌筑.
 4. 白色涂料: 做法参照图集23J909-16/8-6.
 5. 不同材料交接处加贴钢丝网以防止开裂.
- 构造做法:
1. 涂料墙面: 无机外墙涂料, 做法参照图集23J909-外墙8A/6-12、外涂(薄型平涂)/6-22.
 2. 木材墙面: 做法参照图集23J909-外木3/9-16
 3. 石材墙面: 做法参照图集23J909-外墙16A/6-15.
 4. 屋面防水层采用DS-15厚聚合物水泥防水涂料(干粉/乳液型)
 5. 白色涂料: 做法参照图集23J909-16/8-6.

序号	日期	修改说明
----	----	------

设计单位



上海思筑建筑规划设计有限公司

SHANGHAI SIZHU ARCHITECTURAL & URBAN PLANNING DESIGNING CO.,LTD.

设计证书编号: A131004347

建设单位

九华镇政府

项目名称 九华镇千年银杏主题公园

子项名称 景观绿化工程

设计编号 24011-01

审定 邱建明

项目负责人 李森

专业负责人 刘迅阳

审核 刘迅阳

校对 马建惠

设计 刘亚锋

图纸名称

1#长廊详图

专业 园林 设计阶段 施工图

图号 09/15 版次 A版

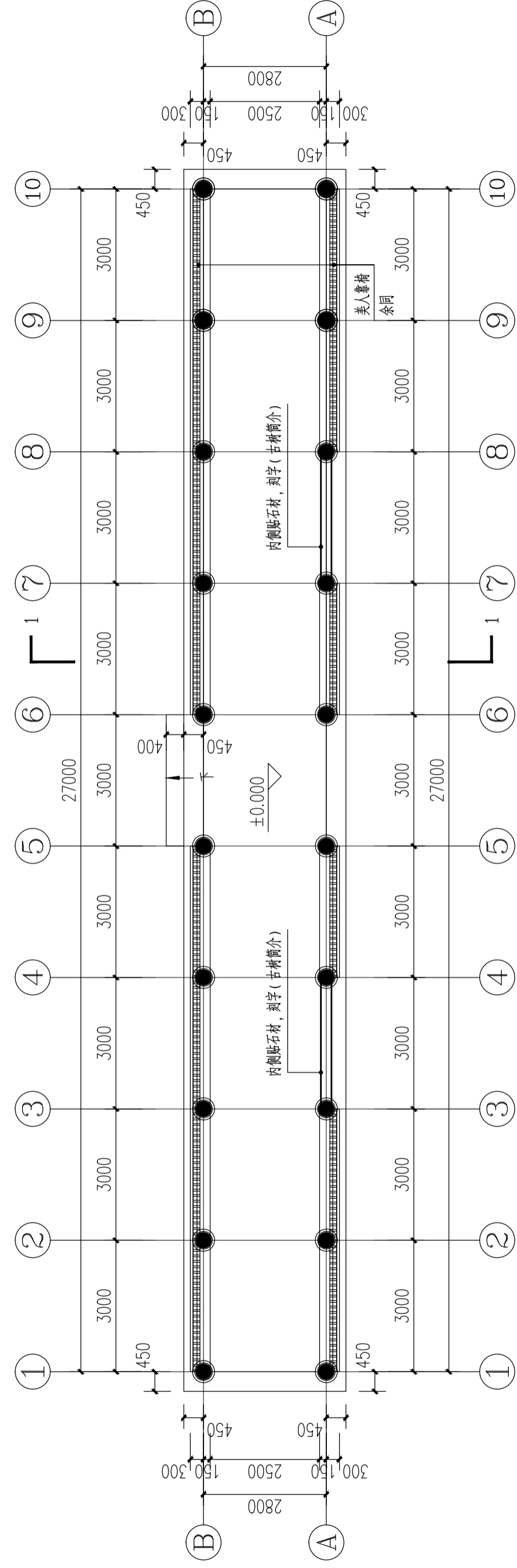
日期 2024.09

出图签章

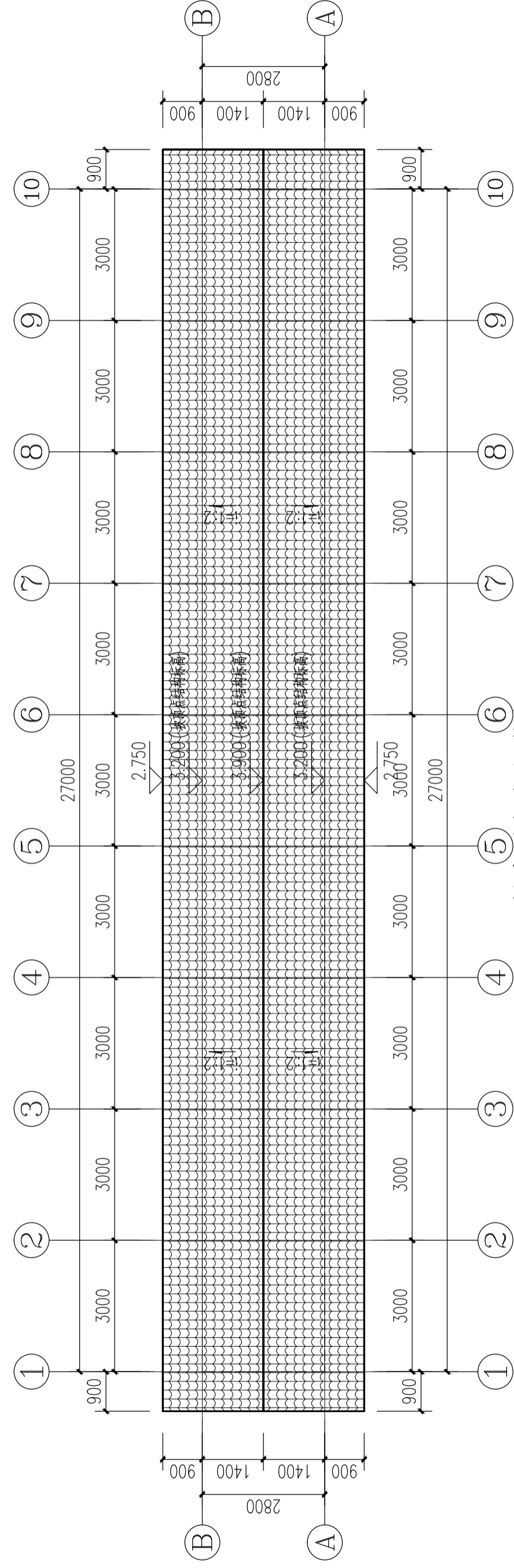
工程施工图设计出图
专用章
资质证书号:A131004347
有效期至2025年03月16日止
上海市勘察设计行业协会统一颁发

执业签章

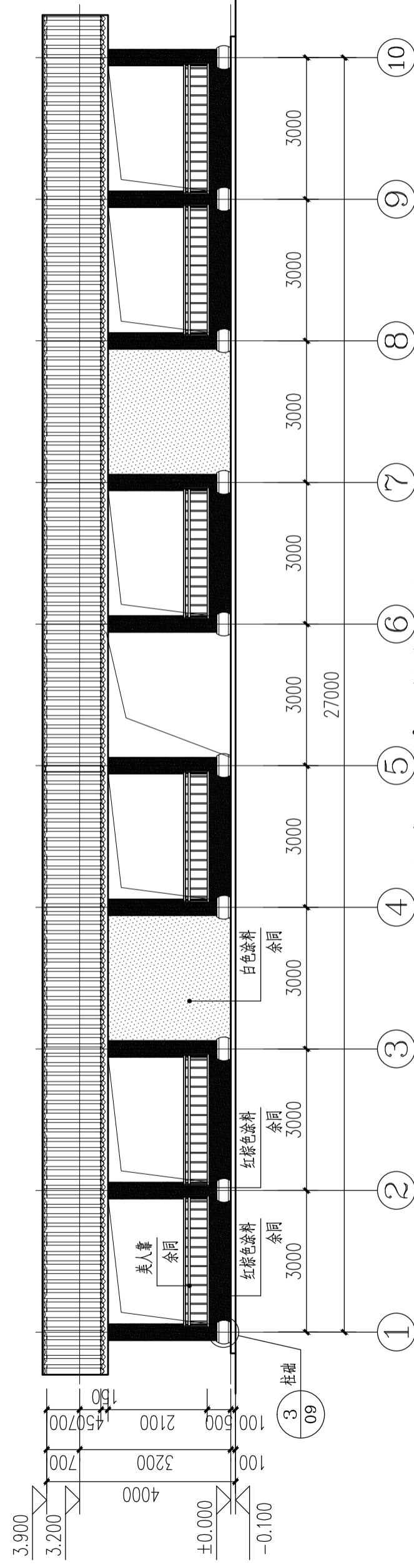
暖通	给排水	建筑	结构	电气
		会	整	



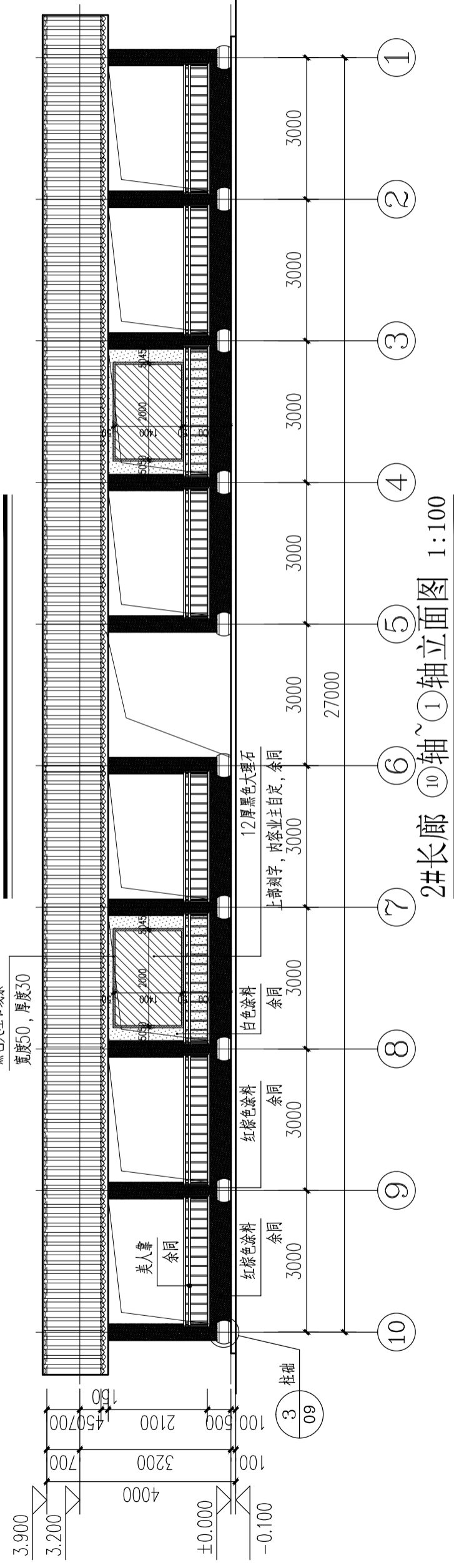
2#长廊 平面图 1:100



2#长廊 屋顶平面图 1:100



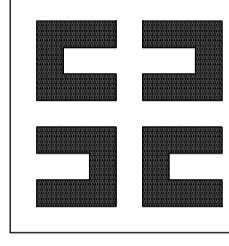
2#长廊 ①轴~⑩轴 ①轴立面图 1:100



2#长廊 ⑩轴~①轴 ①轴立面图 1:100

序号	日期	修改说明
----	----	------

设计单位



上海思筑建筑规划设计有限公司

SHANGHAI SIZHU ARCHITECTURAL & URBAN PLANNING DESIGNING CO.,LTD.

设计证书编号: A131004347

建设单位

九华镇政府

项目名称

九华镇千年银杏主题公园

子项名称

景观绿化工程

设计编号

24011-01

审定

邱建明

邱建明

项目负责人

李森

李森

专业负责人

刘迅阳

刘迅阳

审核

刘迅阳

刘迅阳

校对

马建惠

马建惠

设计

刘亚峰

刘亚峰

图纸名称

2#长廊详图

专业

园林

设计阶段

施工图

图号

10/15

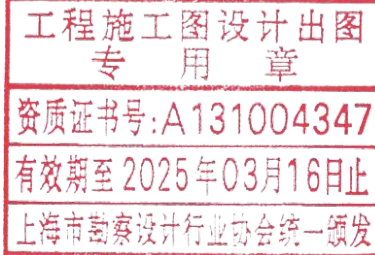
版次

A版

日期

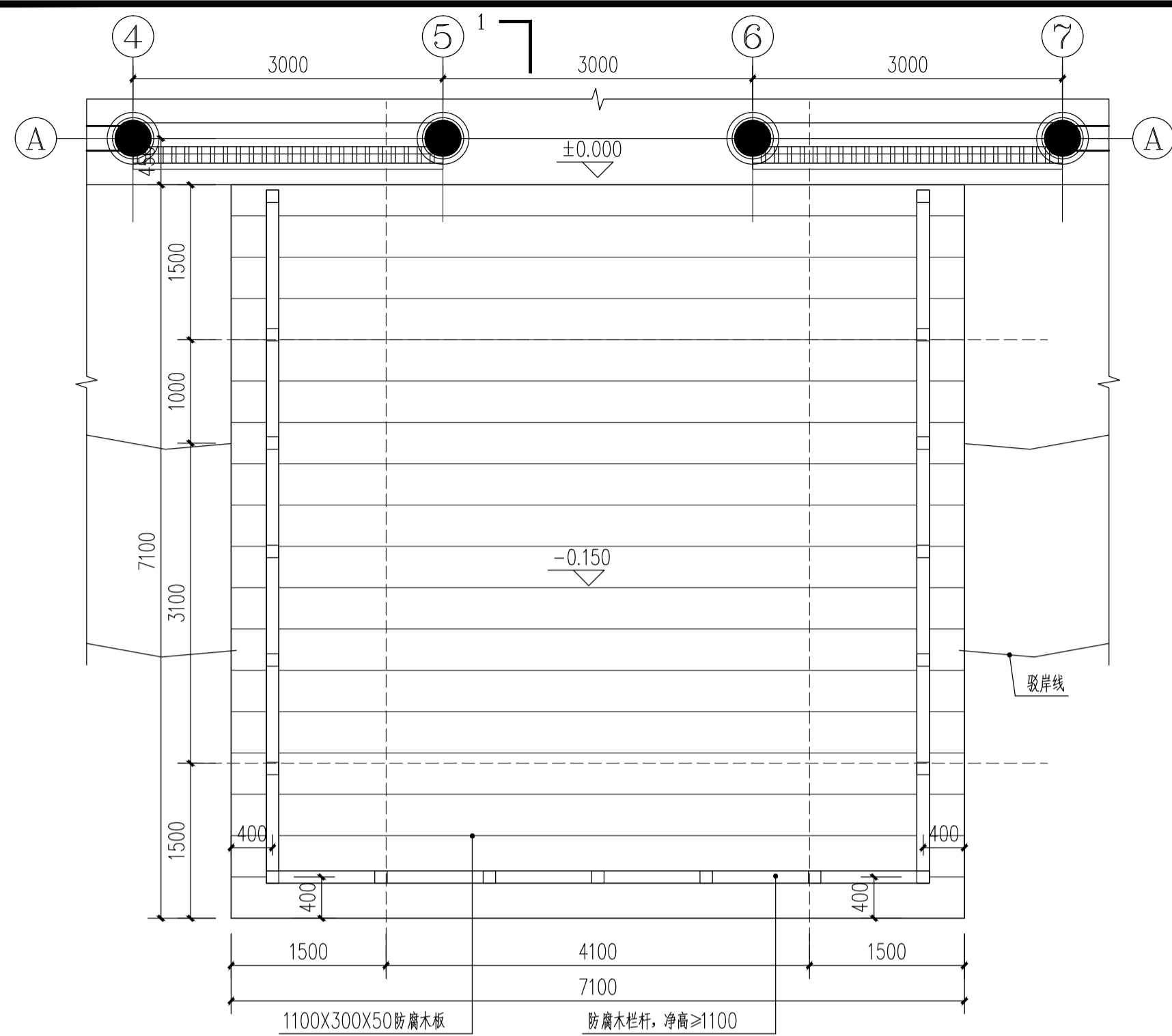
2024.09

出图签章



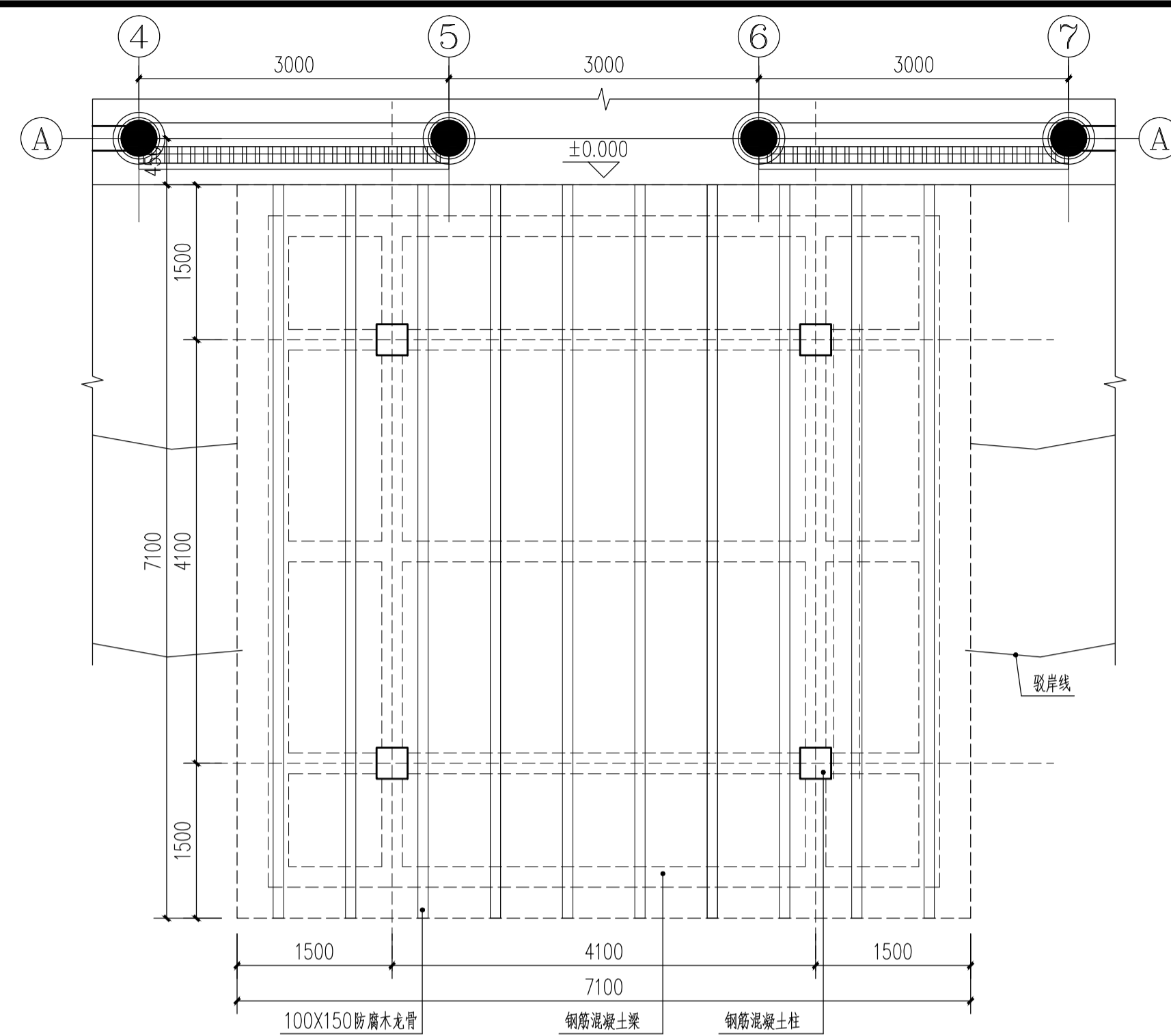
执业签章

暖通	
给排水	电气
建筑	结构
会	整



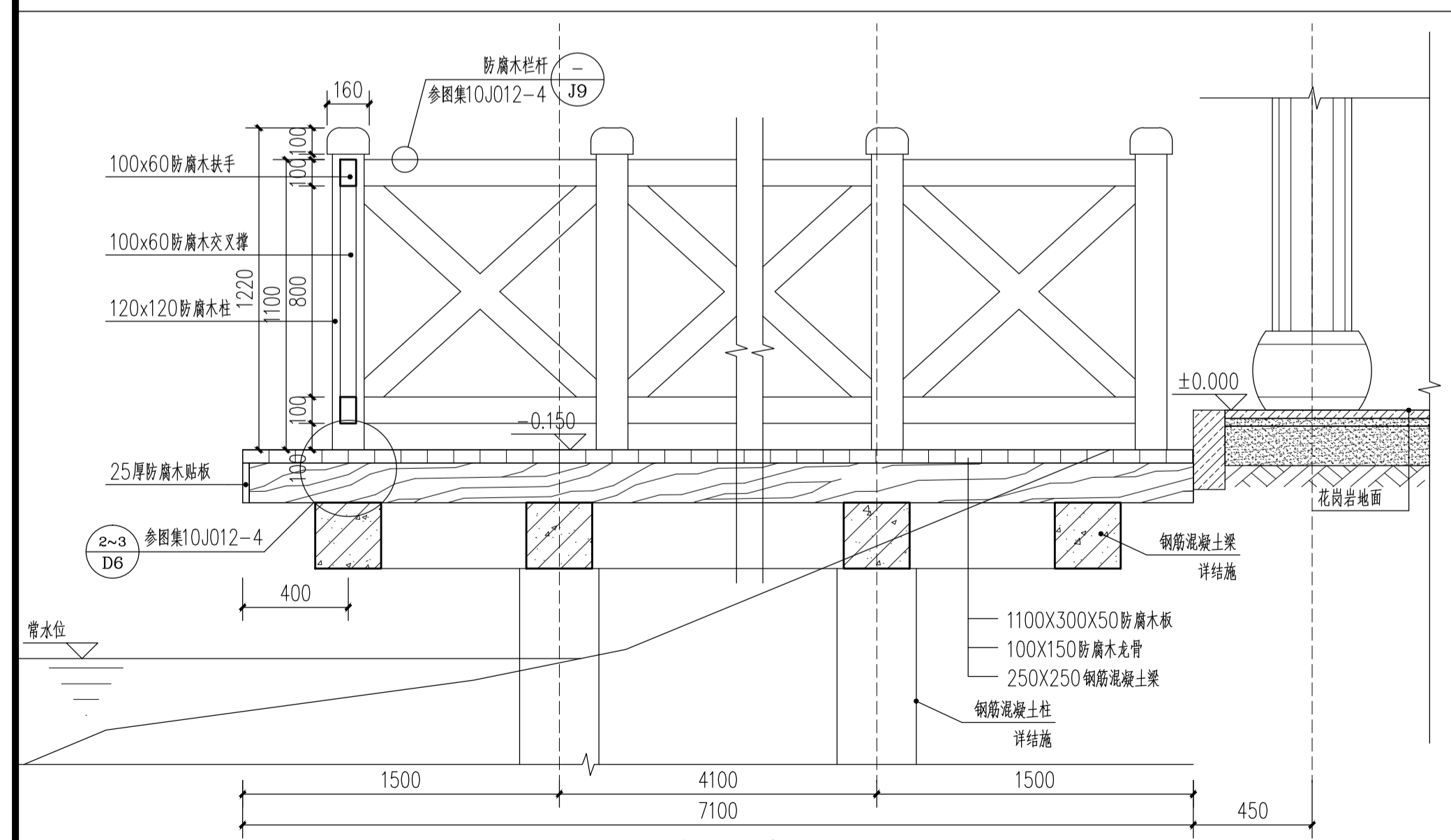
1 观景台 铺装平面图 1:50

说明:
1、木材做防腐处理,含水量不大于12%。
2、未尽事宜按有关规范、规定和标准执行。

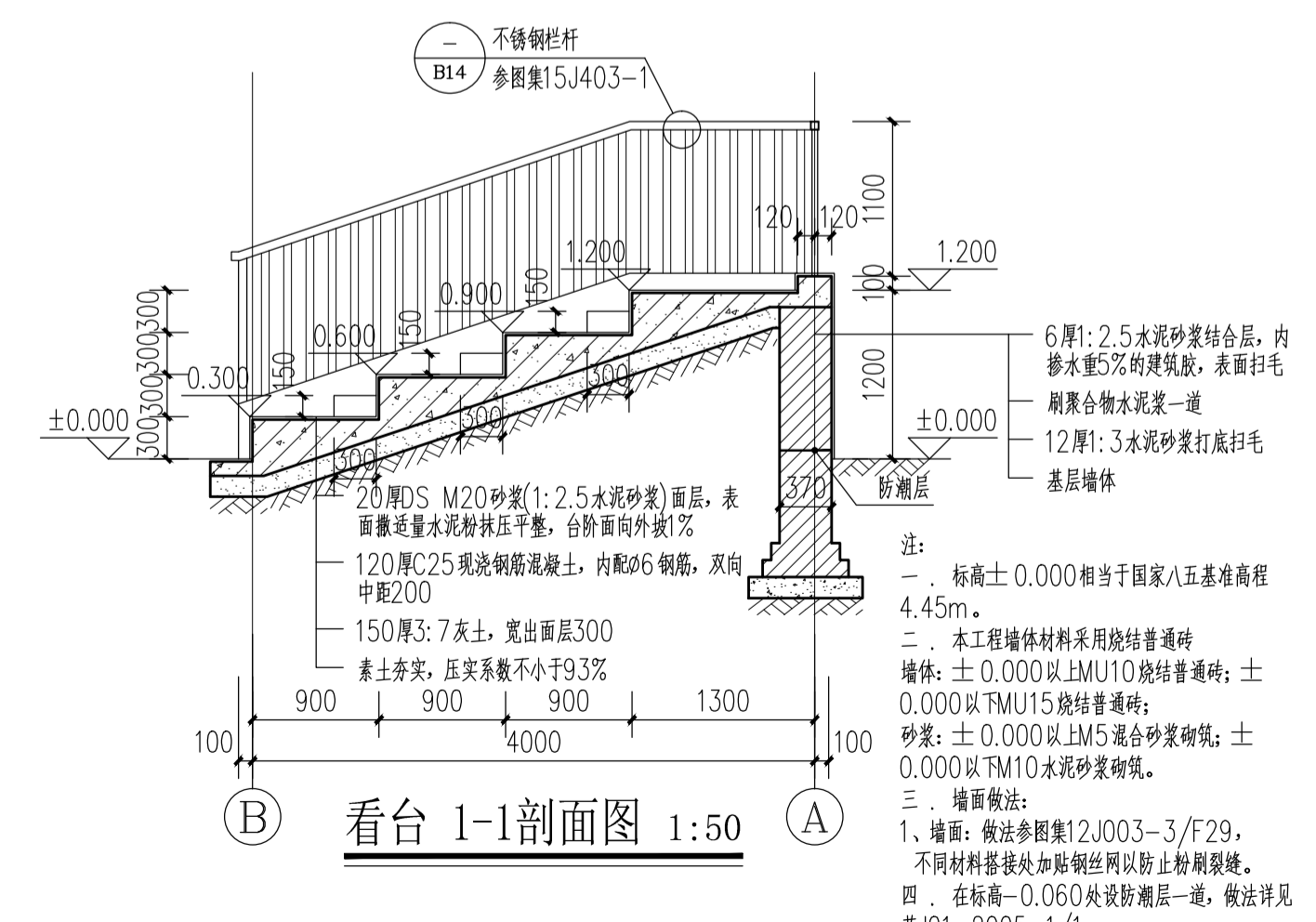


观景台 龙骨布置图 1:50

注:防腐木龙骨仅为示意,具体由专业厂家深化设计施工。



观景台 1-1剖面图 1:20

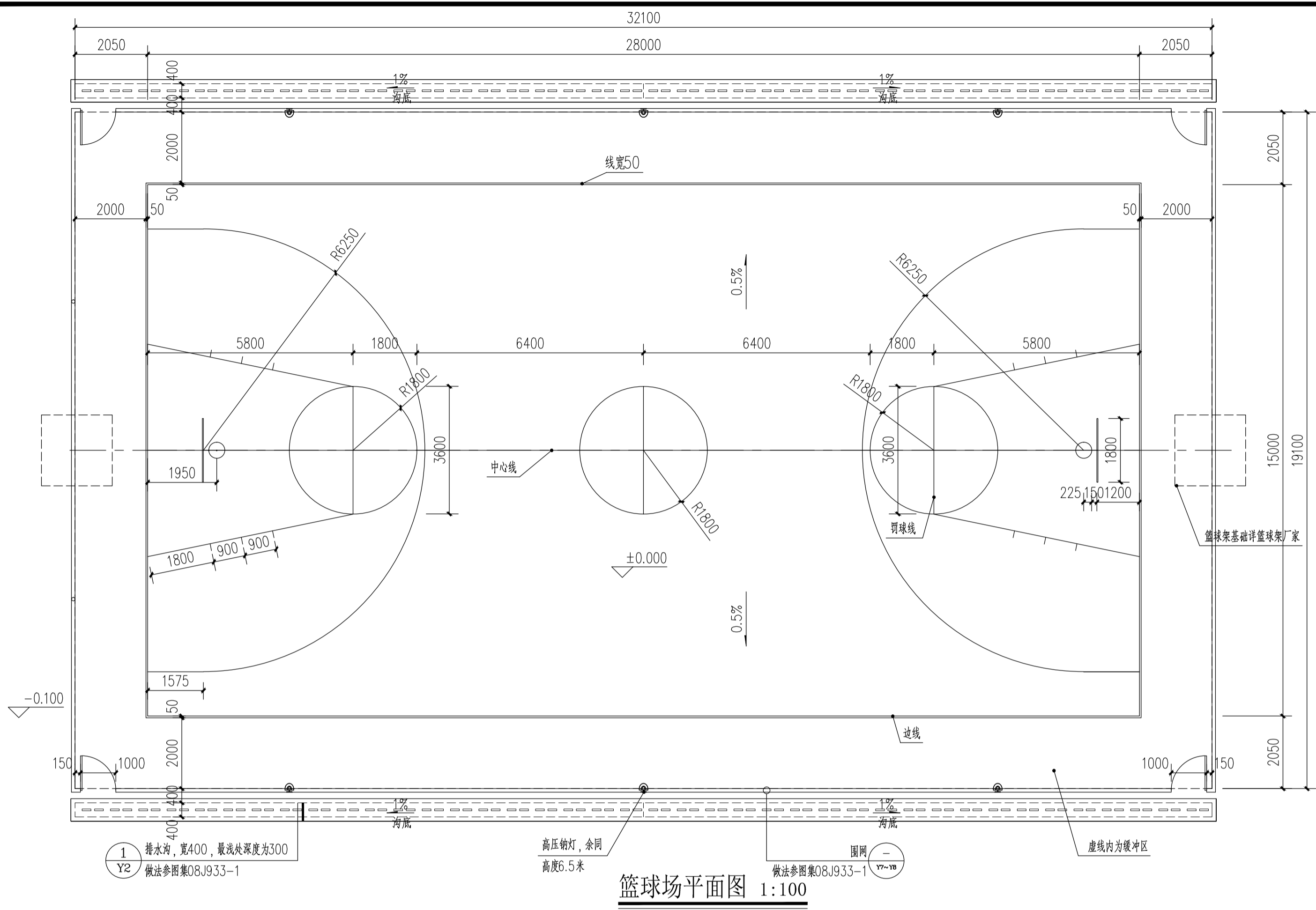


看台 1-1剖面图 1:50

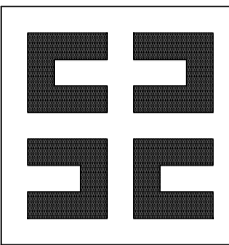

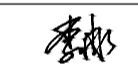
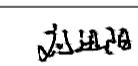
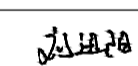
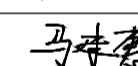
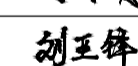
注:
一、标高±0.000相当于国家八五基准高程4.45m。
二、本工程墙体材料采用烧结普通砖
墙体:±0.000以上MU10烧结普通砖;±0.000以下MU15烧结普通砖;
砂浆:±0.000以上M5混合砂浆砌筑;±0.000以下M10水泥砂浆砌筑。
三、墙面做法:
1、墙面:做法参照图集12J003-3/F29,不同材料搭接处加贴钢丝网以防止粉刷裂缝。
四、在标高-0.060处设防潮层一道,做法详见苏J01-2005-1/1。

序号	日期	修改说明
设计单位		
		
上海思筑建筑规划设计有限公司 SHANGHAI SIZHU ARCHITECTURAL & URBAN PLANNING DESIGNING CO.,LTD. 设计证书编号: A131004347		
建设单位		
九华镇政府		
项目名称	九华镇千年银杏主题公园	
子项名称	景观绿化工程	
设计编号	24011-01	
审定	邱建明	
项目负责人	李森	
专业负责人	刘迅阳	
审核	刘迅阳	
校对	马建惠	
设计	刘亚峰	
图纸名称		
观景台详图 看台剖面图		
专业	园林	设计阶段 施工图
图号	11/15	版次 A版
日期	2024.09	
出图签章		
 资质证书号:A131004347 有效期至2025年03月16日止 上海市勘察设计行业协会统一颁发		
执业签章		

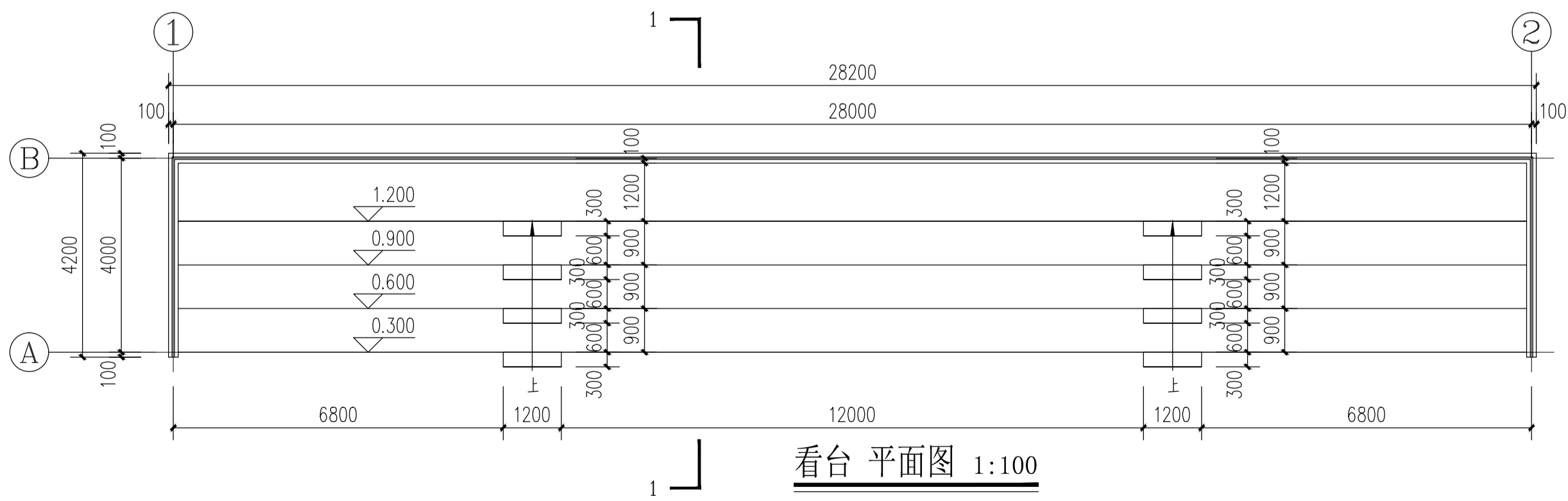
暖通	
给排水	电气
建筑	结构
会	整



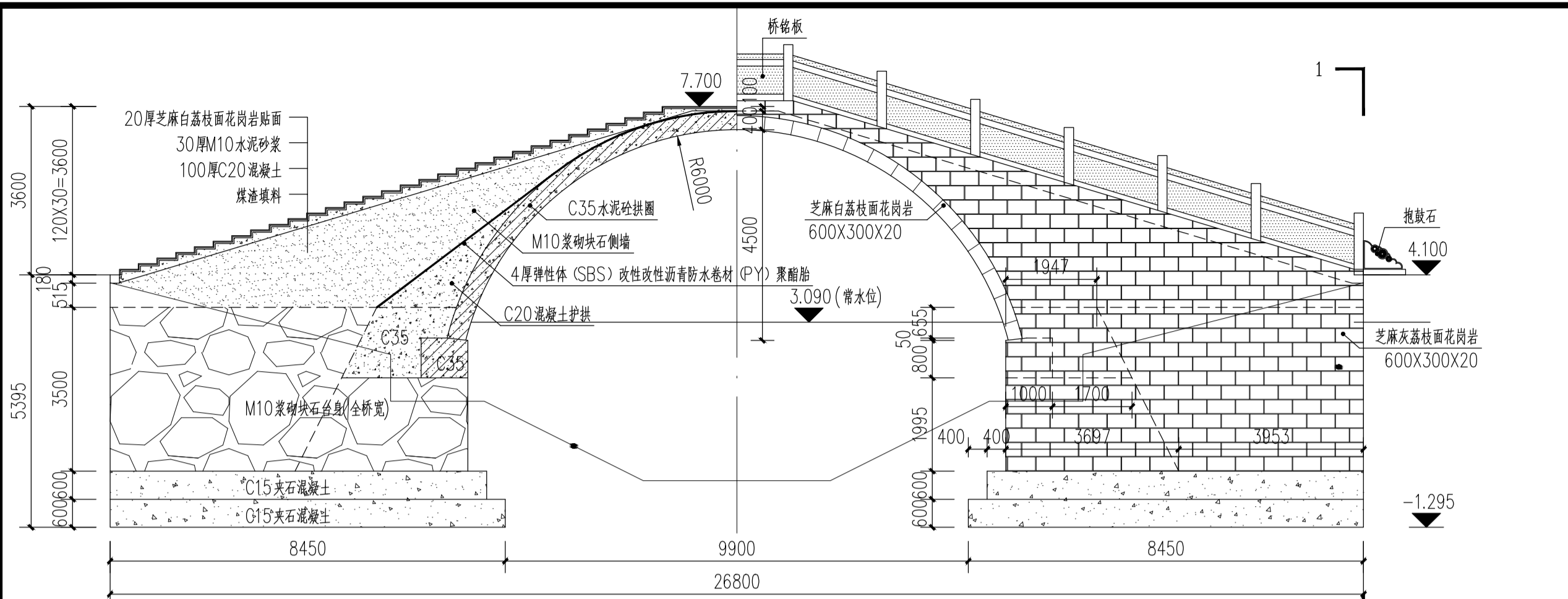
- 说明：
- 1、标高±0.000相当于国家八五基准高程4.45m。
 - 2、图中单位以毫米计。平面尺寸，除注明外，均从划线的内沿算起。
 - 3、球场地面按标准画线，均为白色线，宽度50mm。
 - 4、篮球场施工包括单柱式篮球架（有机钢化玻璃板），按标准篮球架制作，由专业厂家施工。
 - 5、篮球场地面做法：
 - a.13厚塑胶面层
 - b.100厚C25混凝土分块捣制，随打随抹平，每块纵横方向≤6m，缝宽20，沥青砂浆处理，松木条嵌缝，要求平整
 - c.150mm厚水泥石粉稳定层，水泥含量8%
 - d.150厚级配碎石层，碎石粒径≤40
 - e.素土夯实，压实系数≥95%
 - 6、围网做法：高3米，采用成品φ5钢丝网，网眼40~50mm；围网立柱采用φ50钢管，外罩墨绿色烤漆，间距≤3米，具体以厂家二次设计为准。
 - 7、所有露明铁件均采用外表面热镀锌的处理方式。
 - 8、钢件焊缝需锉平磨光。
 - 9、未尽事宜按有关规范、规定和标准执行。

序号	日期	修改说明
设计单位		
		
上海思筑建筑规划设计有限公司 SHANGHAI SIZHU ARCHITECTURAL & URBAN PLANNING DESIGNING CO.,LTD. 设计证书编号：A131004347		
建设单位		
九华镇政府		
项目名称	九华镇千年银杏主题公园	
子项名称	景观绿化工程	
设计编号	24011-01	
审定	邱建明	
项目负责人	李森	
专业负责人	刘迅阳	
审核	刘迅阳	
校对	马建惠	
设计	刘亚峰	

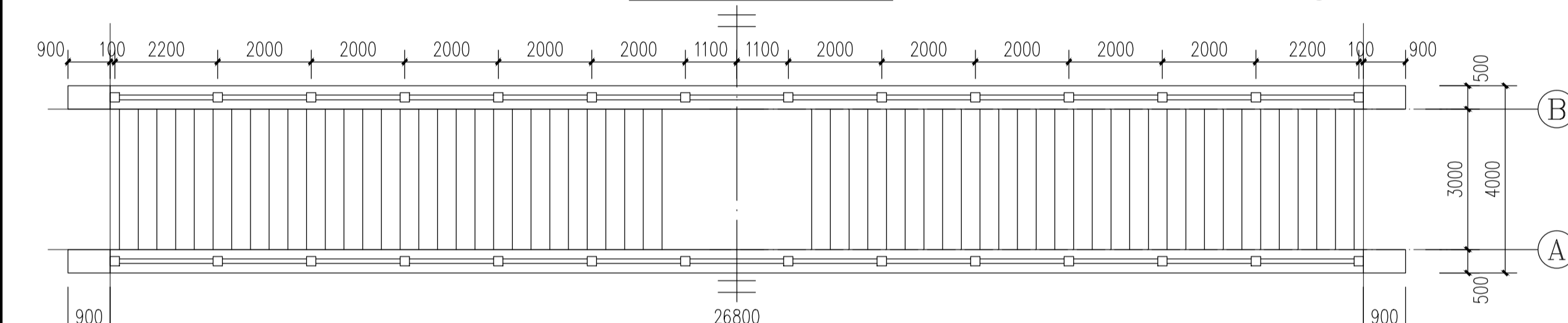
图纸名称			
篮球场详图 看台平面图			
专业	园林	设计阶段	施工图
图号	12 /15	版次	A 版
日期	2024.09		
出图签章			
<div style="border: 2px solid red; padding: 5px; display: inline-block;"> 工程施工图设计出图 专用章 资质证书号:A131004347 有效期至2025年03月16日止 上海市勘察设计行业协会统一颁发 </div>			
执业签章			



暖通	
给排水	电气
建筑	结构
会	卷

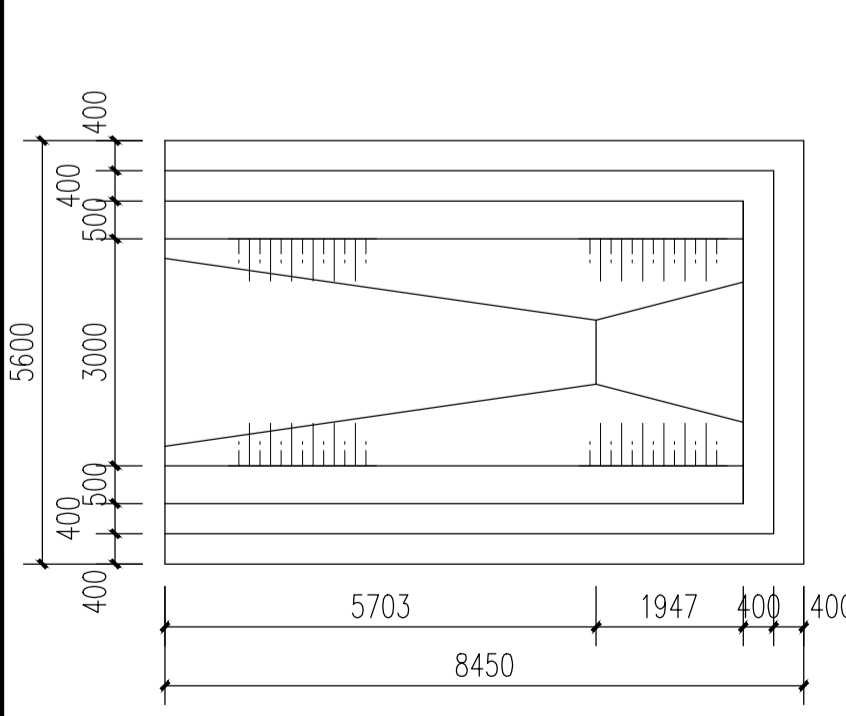


三生桥 立面图 1:100

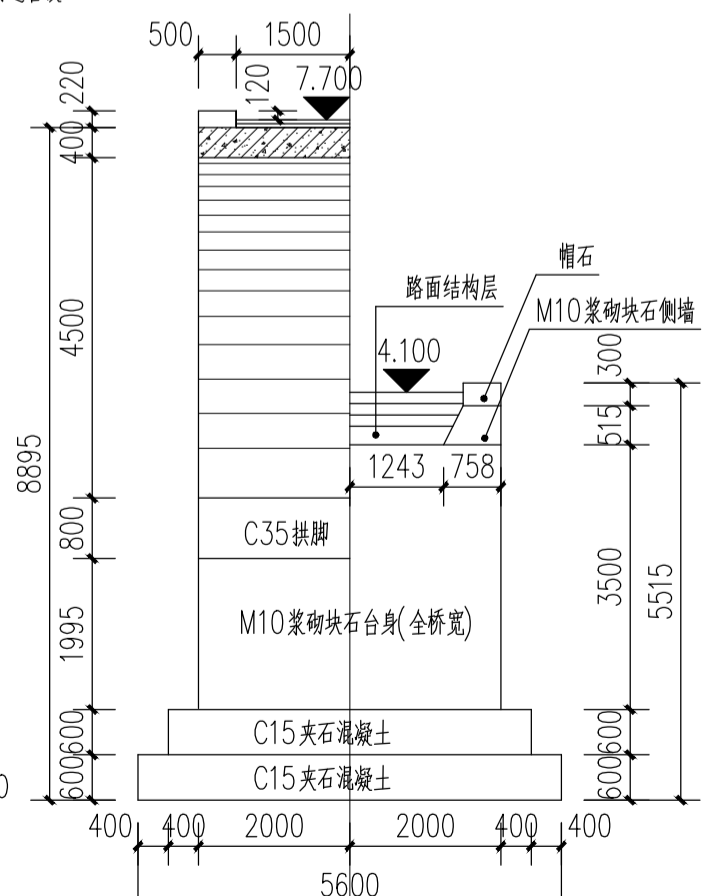


三生桥 平面图 1:100

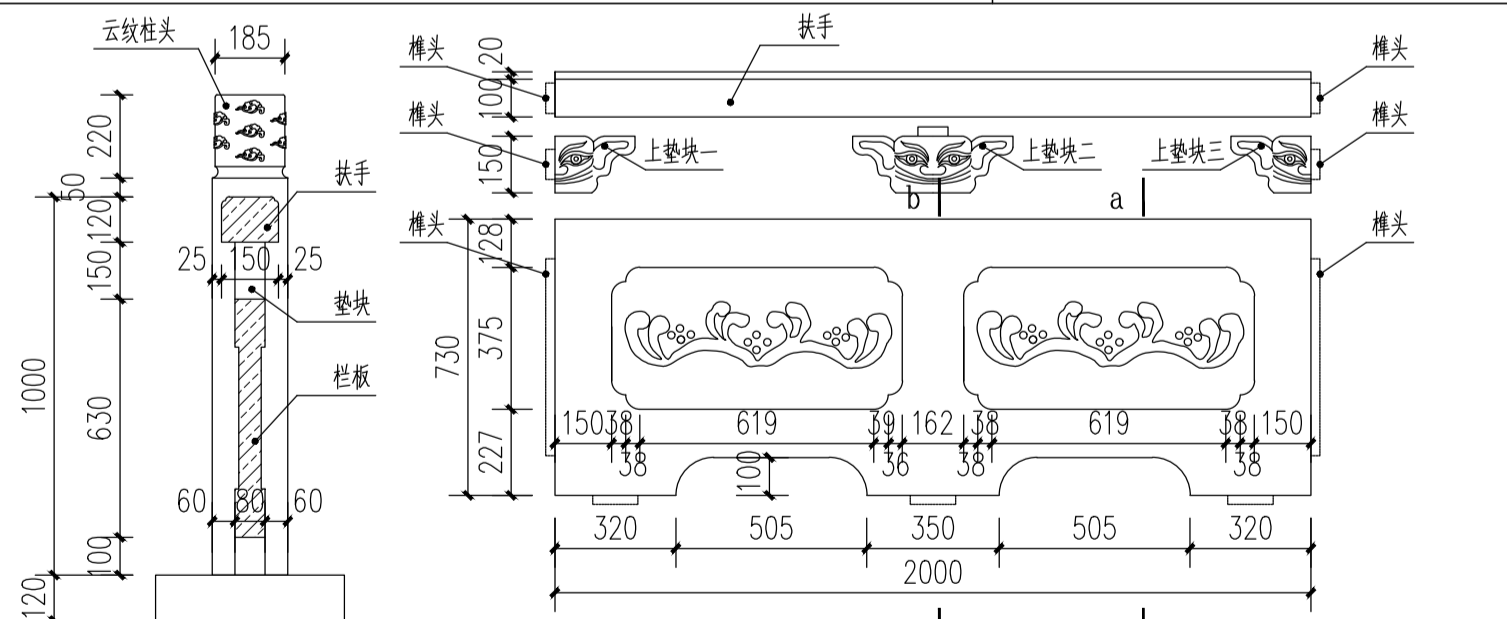
- 说明:
- 1、本图尺寸除高程以米计外,余均以毫米计。
 - 2、高程采用国家85高程基准。
 - 3、桥面不设横坡,拱顶桥面控制标高为+8.00。
 - 4、拱圈厚40。
 - 5、防水层采用SBS改性沥青防水层,具体要求详见CJJ 139-2010。
 - 6、花岗岩挂面(仅外露面)做法:
 墙内预埋 $\phi 8$ 型钢筋(横向间距20,竖向间距25,中-中)
 绑扎 $\phi 6$ 双向钢筋(横向间距20,竖向间距25,中-中)
 用双股16号钢丝将花岗岩(带 $\phi 5$ 钻孔)与钢筋网绑扎(花岗岩上下两边各设2个锚固点)
 3厚M10水泥砂浆分层灌缝,每次灌入高度 < 20 。
 水泥浆擦缝。
 - 7、图中花岗岩贴面颜色仅为示意,具体由甲方自行确定。



三生桥 桥台平面图 1:100

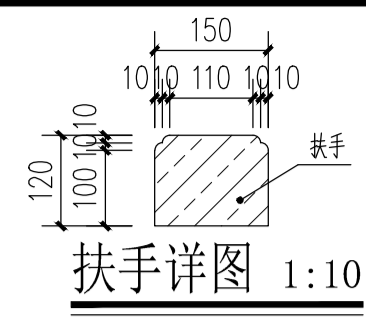


三生桥 1-1剖面图 1:100

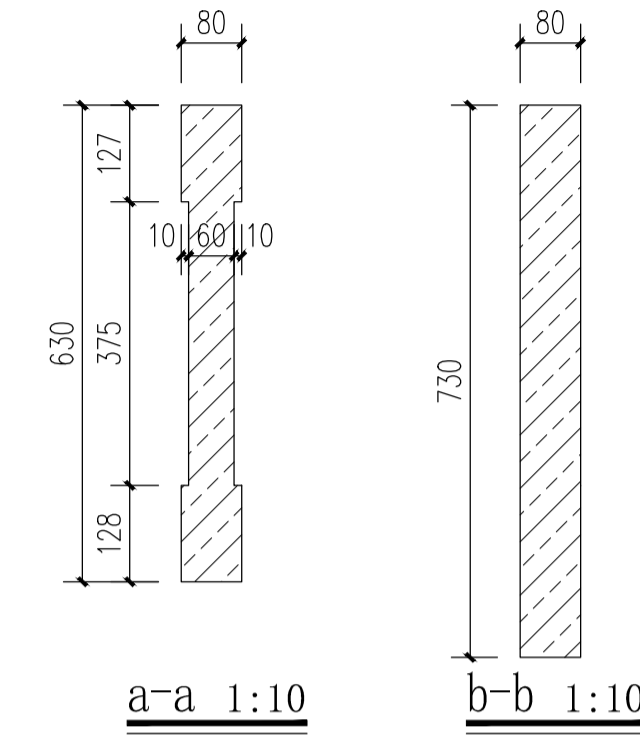


扶手、垫块及栏板立面图 1:20

- 注:
- 1、本图尺寸单位均以毫米计。
 - 2、本图所示栏杆材质建议采用G14花岗岩,具体可由建设单位指定。
 - 3、栏板为浮雕(正反两边),柱头为云纹雕饰。
 - 4、栏板、扶手与立柱之间每跨一端固定牢固,一端要保证能够适应伸缩,但不能自由晃动。
 - 5、栏杆构造、扶手尺寸(长度 $> 3cm$)及栏杆安装工艺等由栏杆加工单位根据石材强度、工艺要求及施工经验调整确定,但栏杆成型后要求扶手能分别承受 $2.5kN/m$ 的水平外向荷载及 $1.2kN/m$ 的竖向荷载。
 - 6、栏杆用石材应确保色彩一致,无裂纹、暗裂,加工安装时不得有毛刺、缺口。
 - 7、预留槽根器立柱榫头实际大小确定。
 - 8、栏板及立柱浮雕深度标准 $1cm$ 。
 - 9、桥铭牌字体建议采用魏碑体,红色,桥名及日期由甲方定,桥铭牌设于桥梁中板处。
 - 10、钢筋 ≥ 12 为栏杆立柱加强钢筋。
 - 11、本图浮雕图案仅为示意,可看样订货。
 - 12、本图仅为桥上中档示意,斜向扶手及栏板参本土施工。
 - 13、本工程石材栏杆尺寸、样式均参此图。

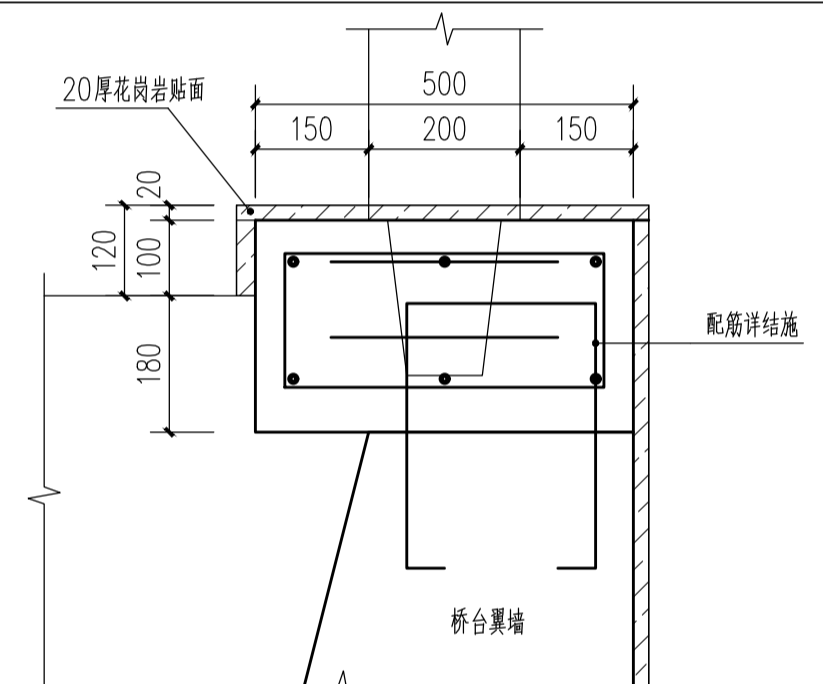


扶手详图 1:10

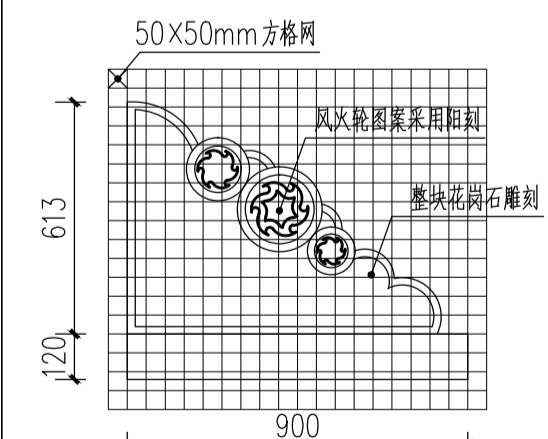


a-a 1:10

b-b 1:10



翼墙栏杆安装地袱图 1:10



抱鼓石大样图 1:20

序号	日期	修改说明
----	----	------

设计单位

上海思筑建筑规划设计有限公司
SHANGHAI SIZHU ARCHITECTURAL & URBAN PLANNING DESIGNING CO.,LTD.
设计证书编号: A131004347

建设单位

九华镇政府

项目名称	九华镇千年银杏主题公园	
子项名称	景观绿化工程	
设计编号	24011-01	
审定	邱建明	
项目负责人	李森	
专业负责人	刘迅阳	
审核	刘迅阳	
校对	马建惠	
设计	刘亚峰	

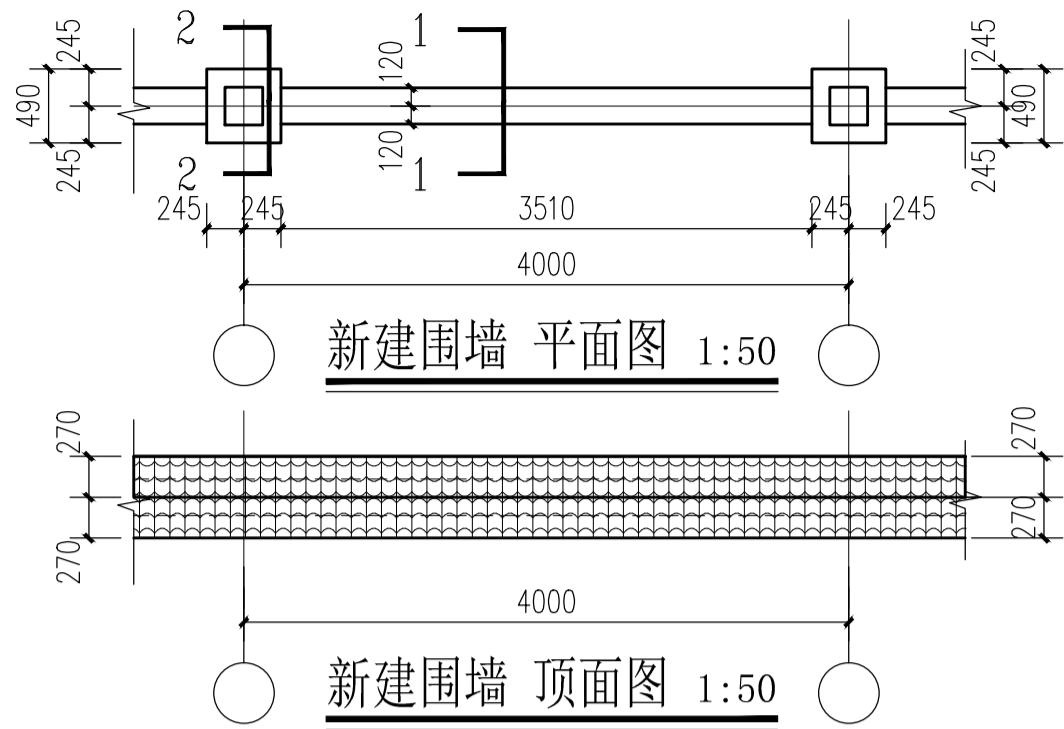
图名	三生桥详图		
专业	园林	设计阶段	施工图
图号	13/15	版次	A版
日期	2024.09		

出图签章

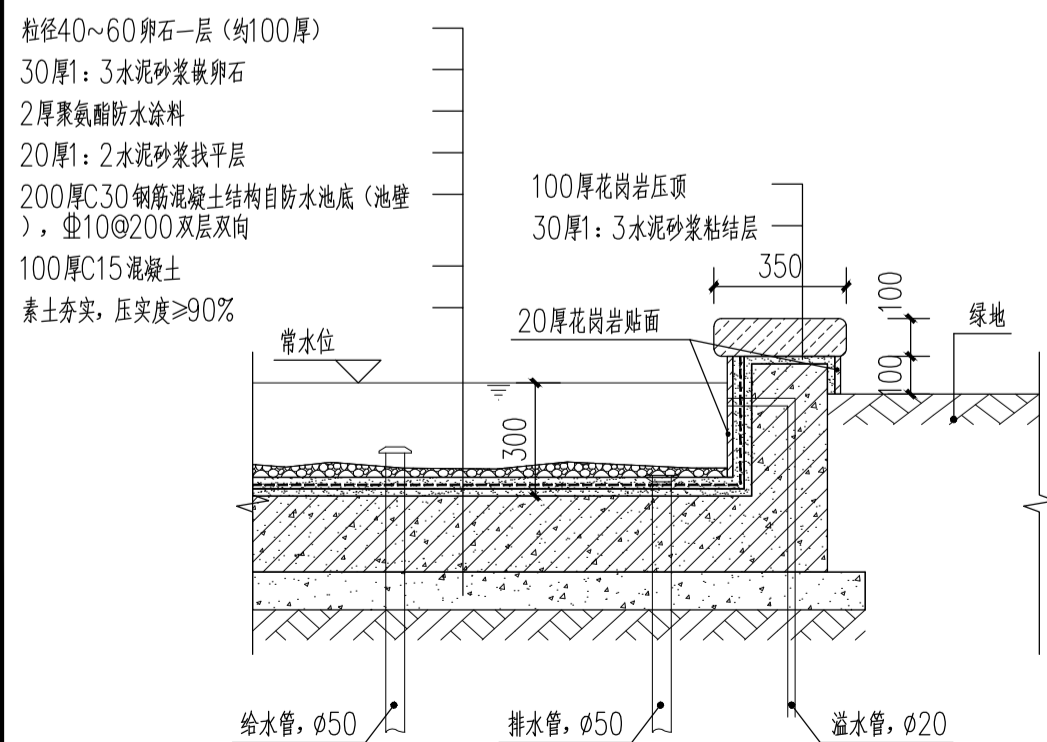
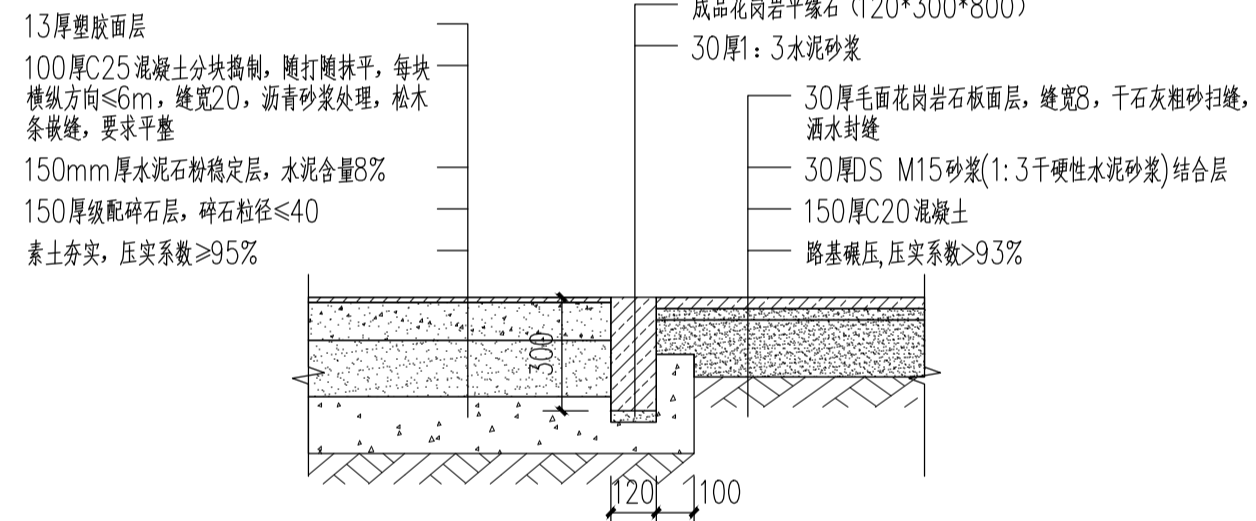
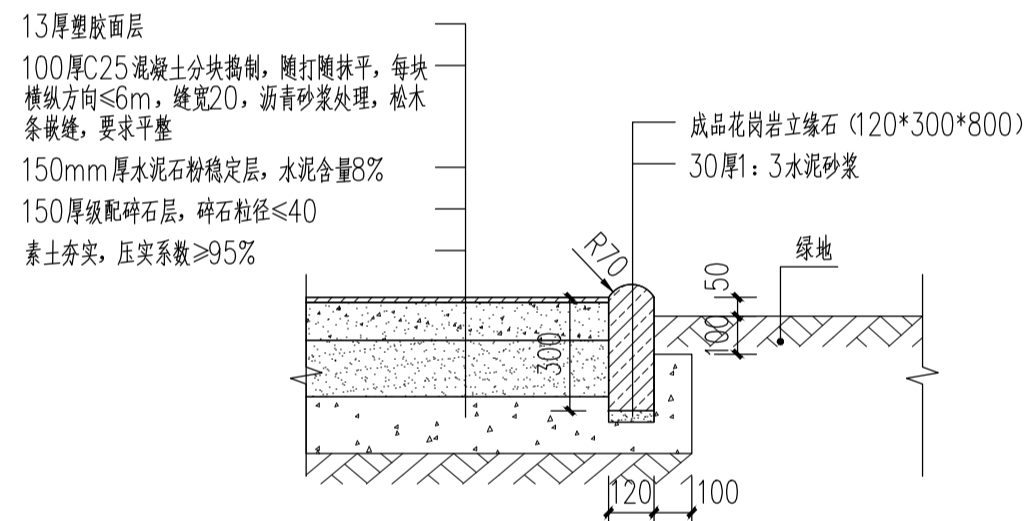
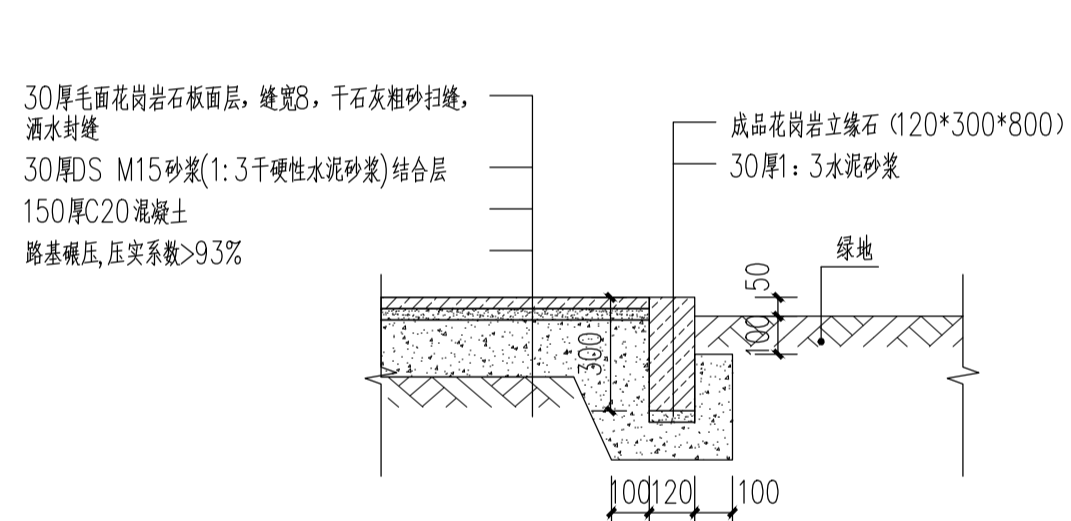
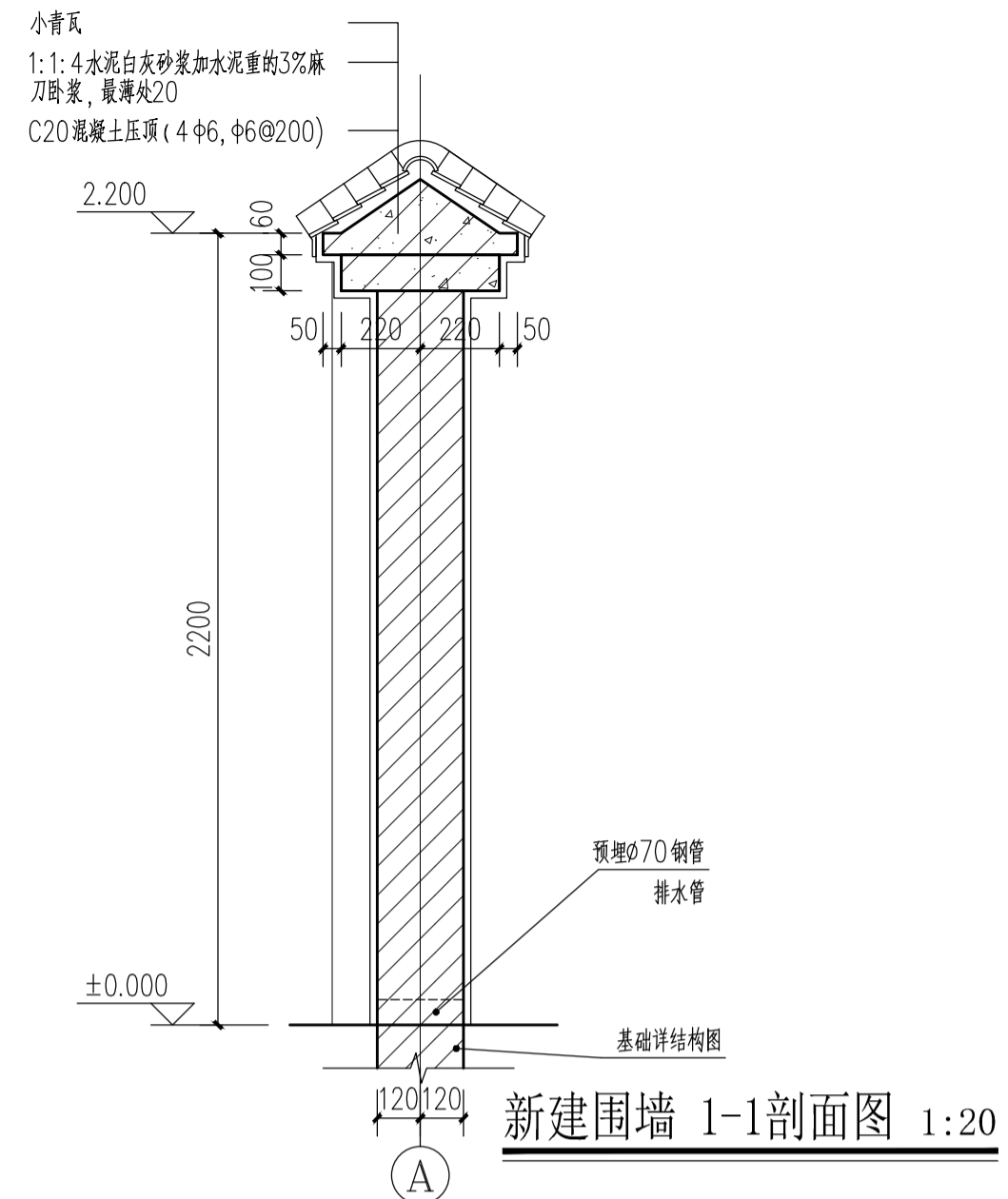
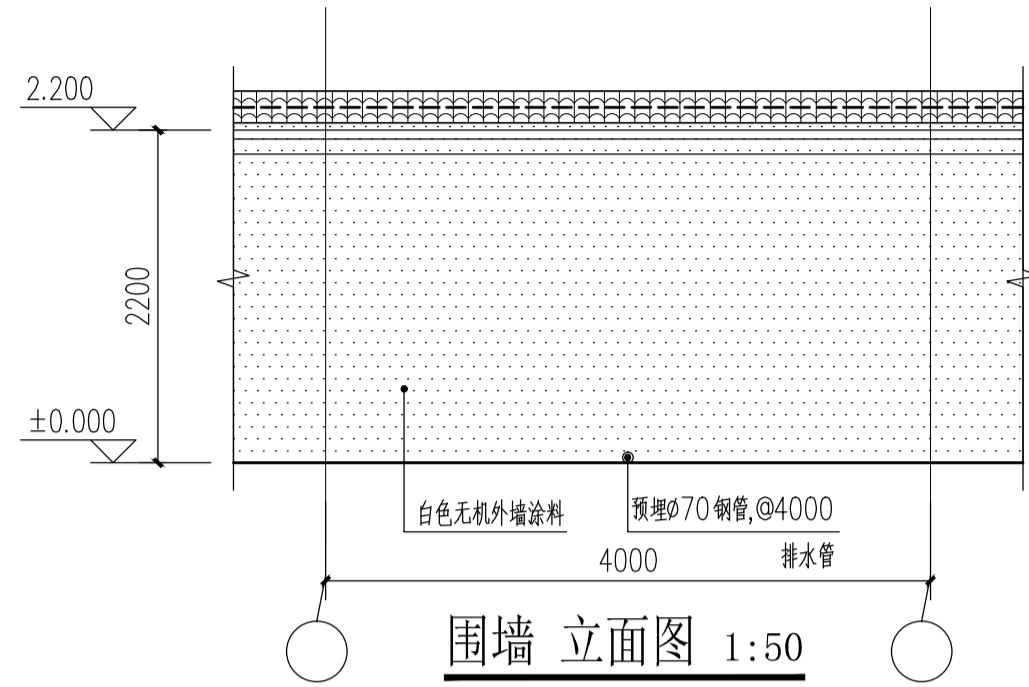
工程施工图设计出图
专用章
资质证书号:A131004347
有效期至2025年03月16日止
上海市勘察设计行业协会统一颁发

执业签章

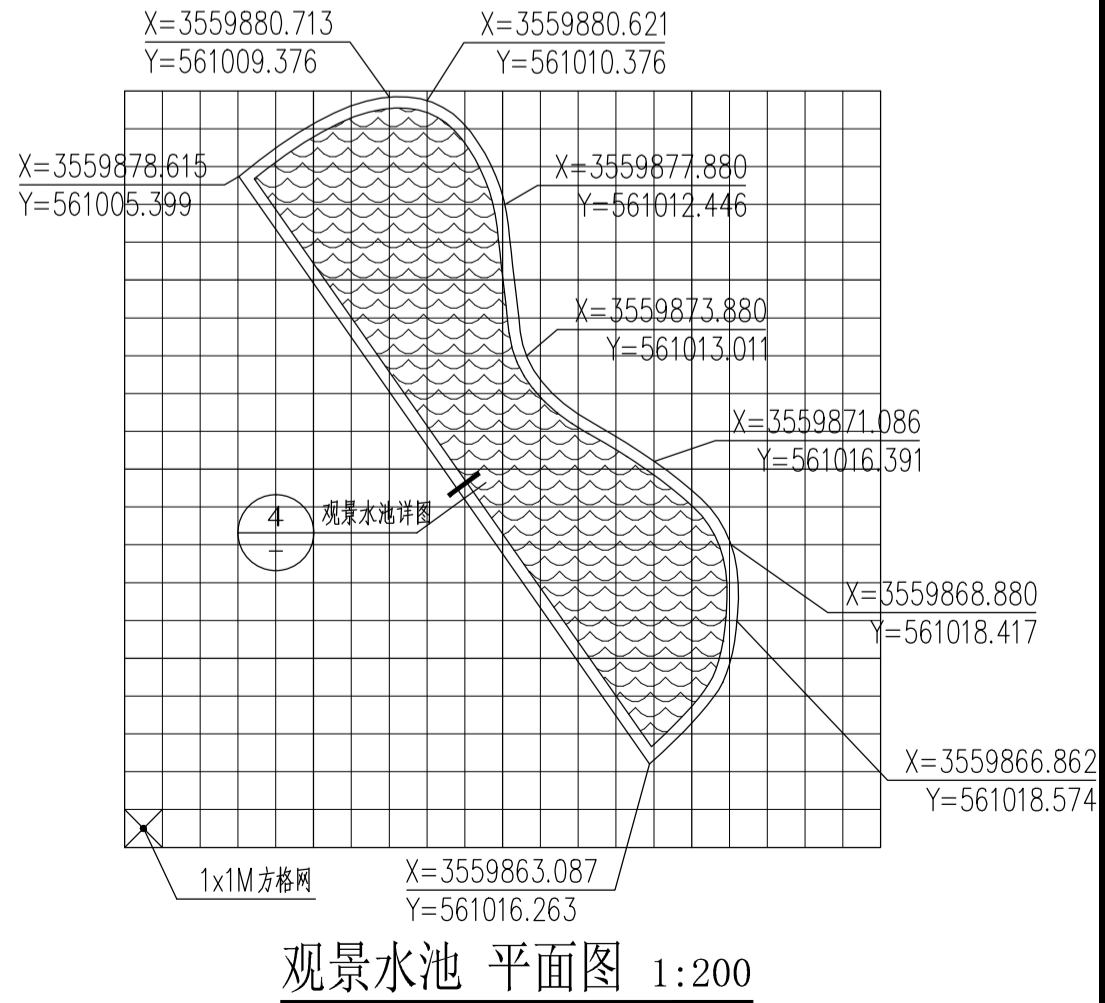
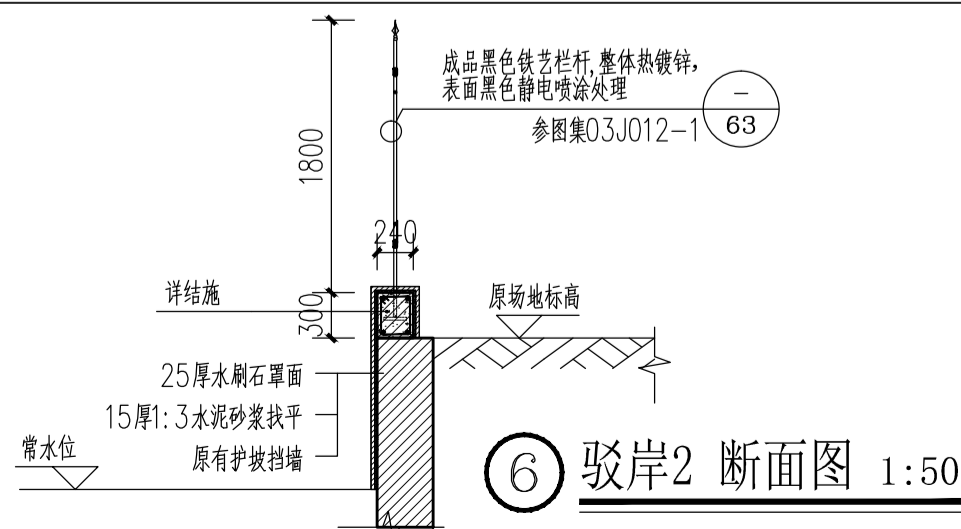
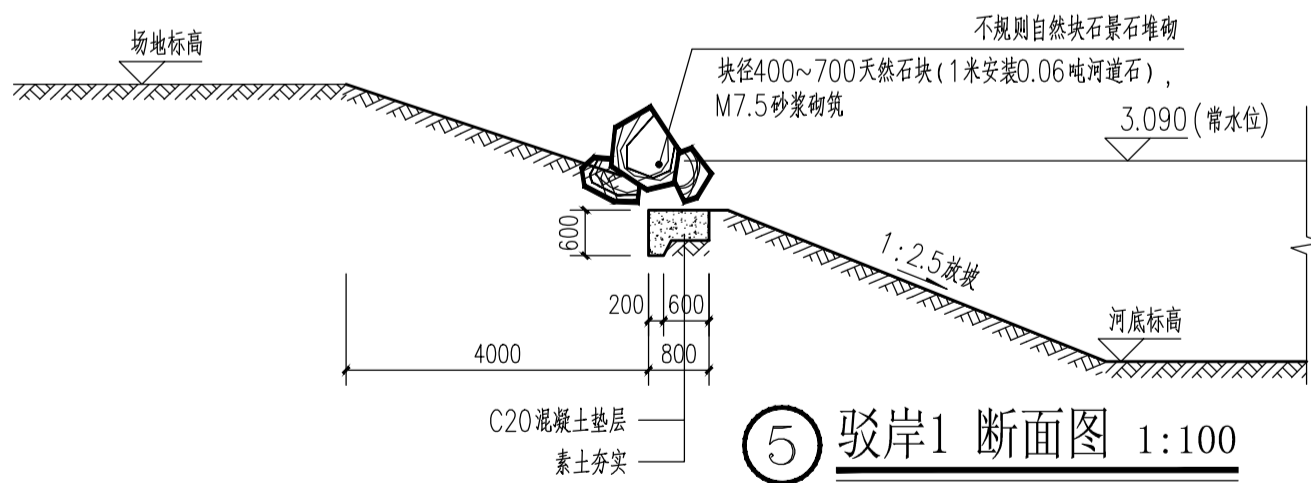
暖通	
给排水	电气
建筑	结构
会	卷



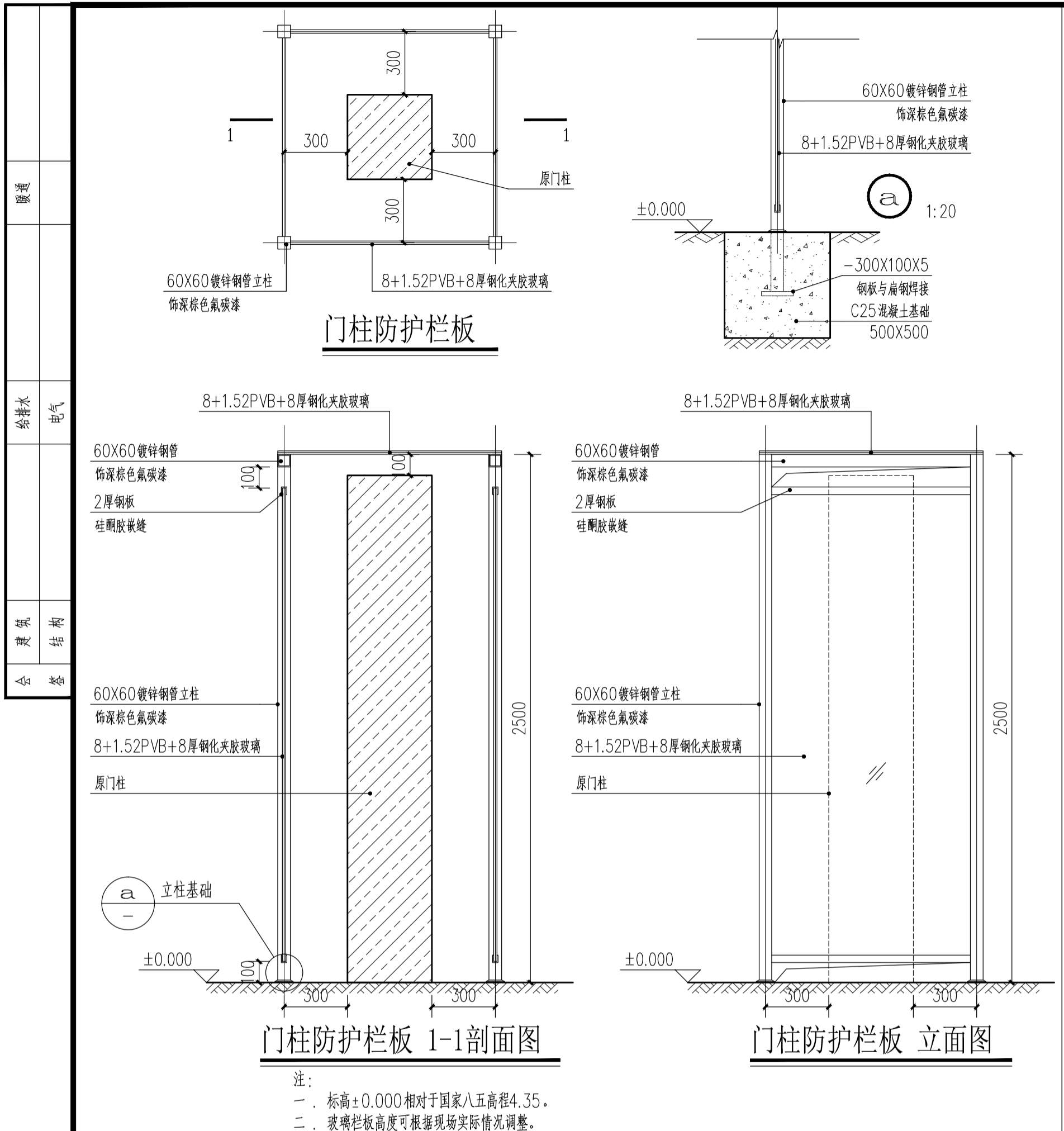
- 注:
- 标高±0.000相对于国家八五高程4.40。
 - 本工程基地墙体材料采用240厚蒸压灰砂砖多孔砖；砂浆：±0.000以上M5混合砂浆砌筑；±0.000以下M10水泥砂浆砌筑。
 - 围墙做法：
 - 墙面：白色无机外墙涂料，做法参照图集23J909-外墙GA/6-12、外涂1（薄型平涂）/6-22。
 - 不同材料搭接处加贴钢丝网以防止粉刷裂缝。
 - 在标高-0.060处设防潮层一道，做法详见苏J01-2005-1/1。
 - 围墙每隔50m设缝，做法参照苏J09-2004-1/7。
 - 围墙具体位置详见总平；尺寸按现场实际情况进行调整。



注：亲水性景观水体就近接原有给水管网。



序号	日期	修改说明
设计单位		
上海思筑建筑规划设计有限公司 SHANGHAI SIZHU ARCHITECTURAL & URBAN PLANNING DESIGNING CO.,LTD. 设计证书编号：A131004347		
建设单位		
九华镇政府		
项目名称	九华镇千年银杏主题公园	
子项名称	景观绿化工程	
设计编号	24011-01	
审定	邱建明	
项目负责人	李森	
专业负责人	刘迅阳	
审核	刘迅阳	
校对	马建惠	
设计	刘亚峰	
图纸名称		
戏水池详图 构造做法详图		
专业	园林	设计阶段
图号	14/15	版次
日期	2024.09	
出图签章		
<div style="border: 2px solid red; padding: 5px; display: inline-block;"> 工程施工图设计出图 专用章 资质证书号:A131004347 有效期至2025年03月16日止 上海市勘察设计行业协会统一颁发 </div>		
执业签章		



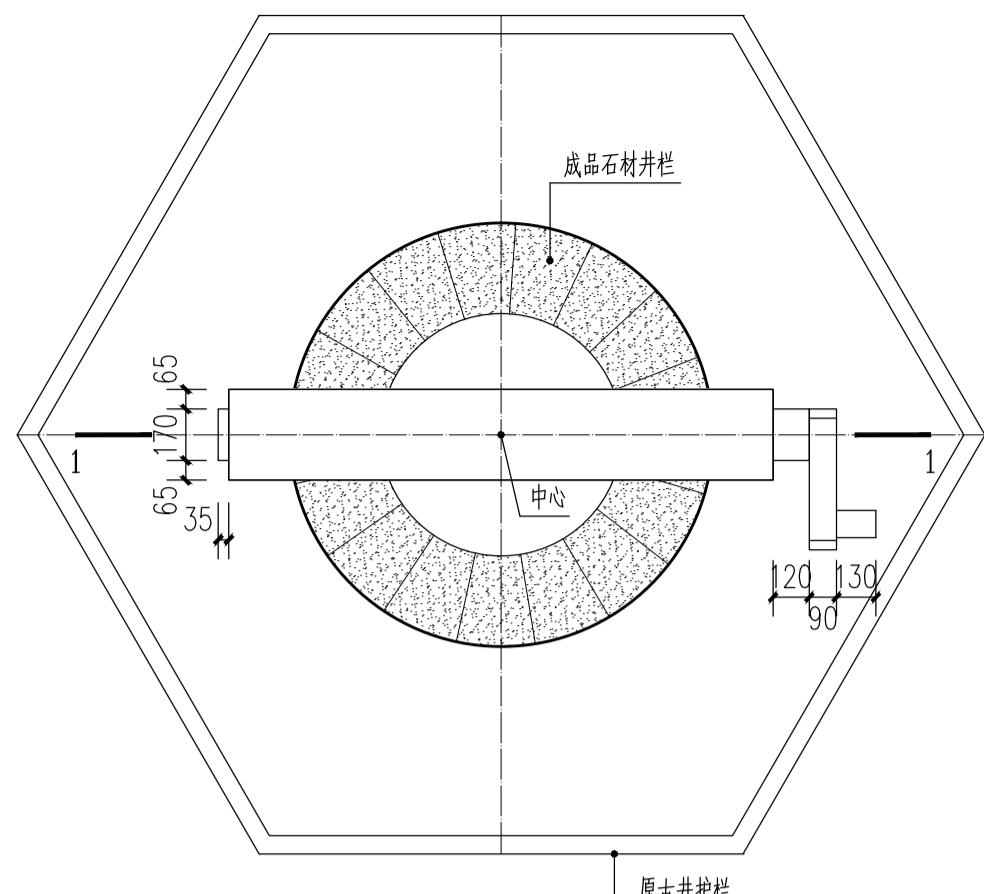
门柱防护栏板

门柱防护栏板 1-1剖面图

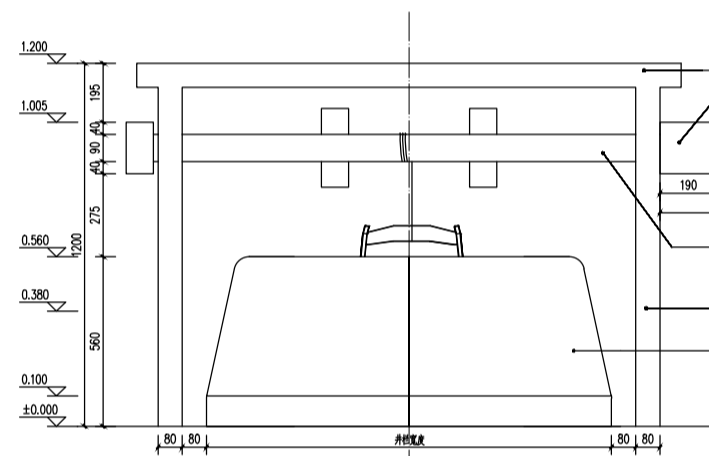
门柱防护栏板 立面图

注：
一、标高±0.000相对于国家八五高程4.35。
二、玻璃栏板高度可根据现场实际情况调整。

原有围墙、凉亭、防腐木栏杆出新，具体内容及构造做法如下：
一、围墙内侧墙面出新（约122m）、凉亭柱子出新（约18m²）：做法参照图集23J909-外墙8A/6-12、外涂1（薄型平涂）/6-22。
a. 外墙涂料饰面，颜色保持不变
b. 6厚DPM20砂浆(1:2.5水泥砂浆)压实抹平
c. 12厚DPM15砂浆(1:3水泥砂浆)扫毛或拉出纹道
d. 刷界面剂1道
e. 原墙面面层铲除清理，聚合物砂浆局部修补墙面
注：局部围墙基层损坏部分需修补，面积以现场实测情况为准。
二、凉亭顶棚出新（约36m²）：
1、原有涂料顶棚（约18m²）：做法参照图集23J909-棚3/8-6。
a. 原顶棚饰面层铲除清理
d. 2~3厚面层耐水腻子刮平
c. 白色无机涂料饰面
2、局部增设纤维增强水泥加压板顶棚（约18m²），吊顶底标高与原涂料顶棚一致；做法参照图集23J909-棚16/8-8。
a. 龙骨吸顶吊件，间距<1200，用膨胀螺栓与原钢筋混凝土板固定
b. C型次龙骨用吸顶吊件连接，中距<800，次龙骨与次龙骨中距400
c. C型横撑龙骨，中距<1200，用挂件与次龙骨连接
d. 板材用自攻螺丝与龙骨固定，中距<200，螺钉(防锈)距板边长边>10，短边>15
e. 刷防潮涂料2道，横纵向各刷1道
f. 2厚耐水腻子找平，面板接缝处贴嵌缝带，刮腻子抹平
g. 白色无机涂料饰面
三、凉亭屋面瓦出新：原屋面瓦清理干净，喷涂深灰色瓦面专用漆，约40m²，具体以现场实测为准。
四、原古榭周边及取岸处防腐木栏杆均拆除，更换为石材栏杆，尺寸、样式详见园施-13；长度约131米，具体以现场实测为准。

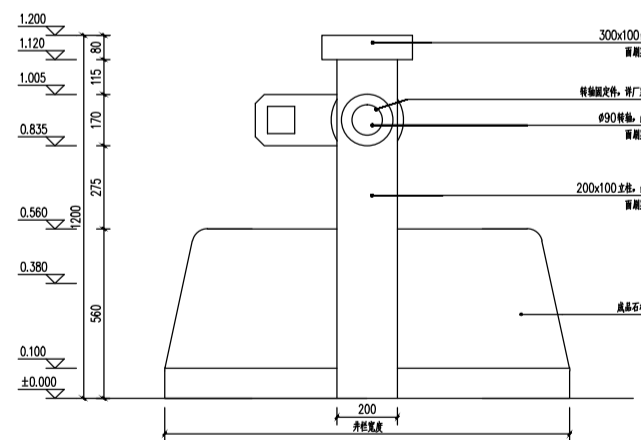


井栏 平面图 1:25



井栏 正立面图 1:25

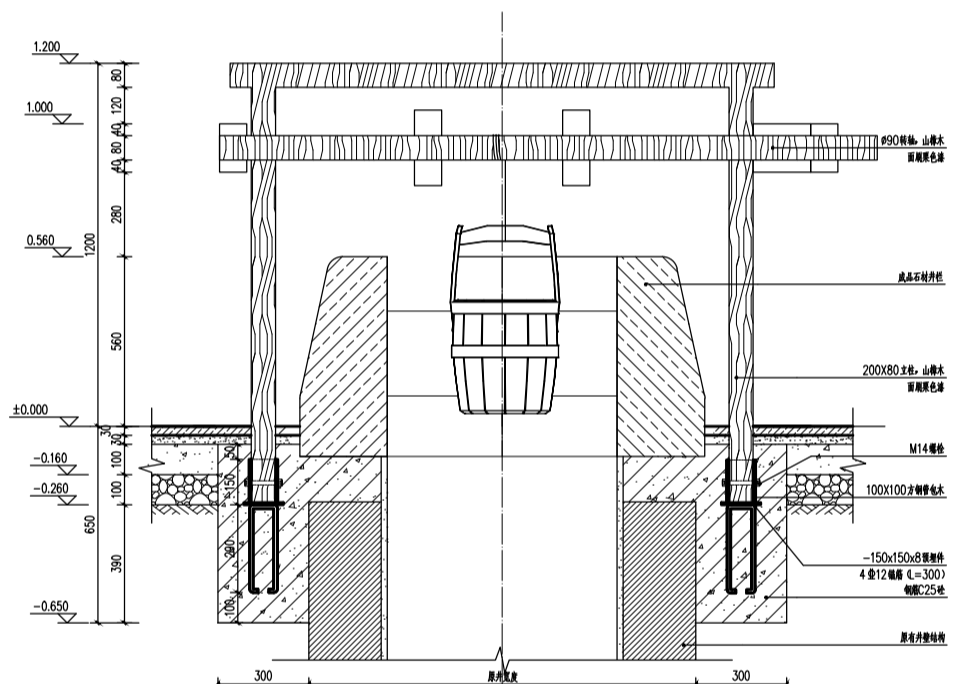
注：
一、标高±0.000相对于国家八五高程4.35。
二、井栏尺寸按现场实际情况进行调整。



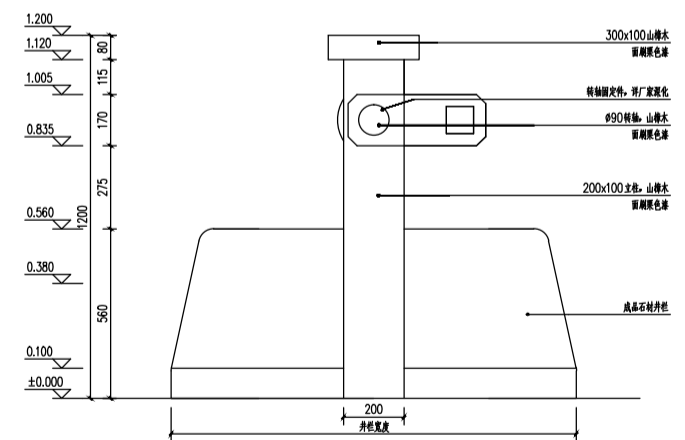
井栏 侧立面图1 1:100



成品石材井栏 意向图



井栏 1-1剖面图 1:25



井栏 侧立面图2 1:100

序号	日期	修改说明
设计单位		
		
上海思筑建筑规划设计有限公司 SHANGHAI SIZHU ARCHITECTURAL & URBAN PLANNING DESIGNING CO.,LTD. 设计证书编号: A131004347		
建设单位		
九华镇政府		
项目名称	九华镇千年银杏主题公园	
子项名称	景观绿化工程	
设计编号	24011-01	
审定	邱建明	
项目负责人	李森	
专业负责人	刘迅阳	
审核	刘迅阳	
校对	马建惠	
设计	刘亚峰	
图纸名称		
门柱防护栏板详图 古井井栏详图		
专业	园林	设计阶段
图号	15/15	版次
日期	2024.09	施工图
出图签章		
		
资质证书号:A131004347 有效期至2025年03月16日止 上海市勘察设计行业协会统一颁发		
执业签章		