

# 上海思筑建筑规划设计有限公司

SIZHU DESIGN ARCHITECTS & PLANNERS LIMITED (SHANGHAI)

设计证书编号: A131004347

项目名称 九华镇千年银杏主体公园—景观绿化工程

建设单位 九华镇政府

项目编号 24011

## 图 纸 目 录

审 定	邱建明		审 核	许映国		阶 段	施工图	专 业	电气
项目负责	李 森		校 对	程代专		图 号	电施-00	日 期	2024.04
专业负责	许映国		设 计	杨 亮					

序号	图 纸 名 称	图 号	图 幅	备注
1	景观照明设计说明	电施-01	A2	
2	主要设备材料表	电施-02	A2	
3	配电系统图	电施-03	A2	
4	庭院灯、草坪灯基础参照图	电施-04	A2	
5	广场灯基础参照图	电施-05	A2	
6	配电箱基础、手孔井参照图	电施-06	A2	
7	景观照明平面图	电施-07	A2	
8				
9				
10				
11				
12				
13				
14				
15				
16				
17				
18				
19				
20				
21				
22				
23				
24				
25				
26				
27				

工程施工图设计出图  
 专 用 章  
 资质证书号:A131004347  
 有效期至 2025 年 03 月 16 日止  
 上海市勘察设计行业协会统一颁发

暖通	
给排水	电气
建筑	结构
会	卷

## 景观照明设计说明

### 一、工程概况：

本工程为配套景观照明设计。

### 二、设计依据：

《供配电系统设计规范》GB50052-2009

《通用用电设备配电设计规范》GB50055-2011

《民用建筑电气设计标准》GB51348-2019

《电力工程电缆设计标准》GB50217-2018

《低压配电设计规范》GB50054-2011

《城市夜景照明设计规范》JGJ/T163-2008

《建筑照明设计标准》GB50034-2013

其它专业提供的设计资料及甲方的设计任务书及设计要求。

### 三、配电及控制要求：

- 本工程所有照明负荷均为三级负荷，采用单电源供电。电源引自由甲方定。
- 电源电压采用380/220V，电源进线方向及控制柜设置如平面所示（控制柜安装在绿地内或较隐蔽处，具体可根据现场情况作适当调整）；进线方式为电缆穿增强管埋地敷设，电缆埋深0.7m。
- 照明灯具可通过配电箱上的按钮进行现场控制，也可以根据用户需要在接触器二次回路中选配光敏及定时组合控制开关未实现对景观灯的自动控制。
- 本设计控制回路的分配方式：主要考虑不同种类灯具以不同回路控制，但在少数特殊情况下考虑将就近区域的相同景观功能的少量不同种类灯具实行同一回路统一控制，便于简化施工。
- 对于采用三相电源配电的庭院灯、草坪灯等照明回路，应按照电源的相位顺序分配L1, L2, L3, 以保持相位平衡。L1, L2, L3及N, PE线以不同绝缘颜色加以区分，始终不得混淆。

### 四、照明灯具要求：

- 景观（庭院）灯、草坪灯、广场灯等的防护等级不低IP65。
- 除设备表中已注明外，庭院灯、球场投射灯须安装单灯控制器、带漏电检测、可调光。其它灯具配电回路的RCD开关考虑自然电容电流影响后，最终额定漏电动作电流整定值不应超过30mA，当超过30mA时应及时调整配电回路，减少该回路的灯具及电缆长度，相应增加配电回路。
- 照明灯具的金属外壳与灯具间应有加强绝缘，绝缘电阻值应大于7M欧姆。金属外壳应有可靠的保护接地装置及漏电电流保护装置。
- 材料表中的照明灯具、光源的型号及规格均由景观专业定型，其安装方式及高度、位置等以景观专业相关的图纸为准。

### 五、线路敷设：

- 凡图中未注明的照明线路采用YJV-0.6/1KV型电力电缆，未注明截面为S=6.0mm<sup>2</sup>。
- 凡图中未注明的照明支线均穿PE塑料增强管暗敷，埋深0.7m，尽量敷设在绿化带中。电力电缆穿越桥梁、硬质路面、广场时须穿SC50镀锌钢管保护，两端伸出硬质路面1米。电缆与电缆、管道、道路、构筑物等之间允许最小距离须满足规范GB50217-2018中第5.3.5条要求。安装结束后，应对电缆管接口及不用的接口做防水封堵。

3、所有电缆敷设过路、转角、分支、PE管与镀锌钢管相结合处或超过50米时宜增设手井，位置施工现场定。

4、电缆敷设其弯曲半径为电缆外径的15倍，外观应无损伤，绝缘良好敷设前应用500V兆欧表进行绝缘电阻测量，阻值不得小于10M欧姆。在灯具两侧预留量不应小于0.3M。

### 六、设备安装：

- 控制柜：在钢筋混凝土基础上安装，距地0.3m，箱体采用304不锈钢材质防水防尘型，加装二道安全锁，另加设围栏（以防人员接近）。
- 灯具：按厂家配套说明书及图集《民用建筑电气设计与施工—照明控制与灯具安装》08D800-4第66-123页。
- 在道路、园路两侧、绿化边缘处设置的灯具，不与它其管线矛盾的情况下，一般情况距路牙0.5米安装；在人行道等人员来往密集场所安装的落地式灯具，当无围栏防护时，灯具距地面高度应大于2.5m。
- 控制开关必须接在电源相线上，以保证安全。

### 七、接地保护及安全措施：

- 接地形式采用TN-S系统，要求接地电阻不大于10欧；若不满足要求时，须补打人工接地装置。
- 凡不带电的金属外壳（如配电箱体、金属灯杆、穿线钢管等）、金属支架均需可靠接地；控制柜及灯具应符合规范的防腐及安全措施；灯具金属构架及金属保护管应分别与保护导体采用焊接或螺栓连接，连接处应设置接地标识。

### 八、其它：

1、施工按《建筑电气工程施工质量验收规范》GB50303-2015执行，参见《民用建筑电气设计与施工—照明控制与灯具安装》08D800-4。凡与施工有关而又未说明之处，参见国家、地方标准图集施工，或与设计院协商解决。

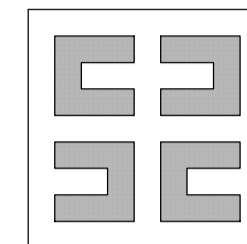
2、本工程所选设备、材料，必须具有国家级检测中心的检测合格证书（3C认证）；必须满足与产品相关的国家标准。

### 九、节能专项说明：

- 本工程所使用的照明光源及镇流器的性能指标应符合国家现行有关能效标准规定的2级以上节能评价价值要求。
- 选择灯具时，在满足灯具相关标准以及光强分布和眩光限制要求的前提下，应选择高效的灯具；光源选用LED灯、金属卤素灯、及三基色荧光灯等节能型光源；镇流器采用电子式，功率因数不小于0.9。
- 配电线路适当加大线缆截面积，以降低线路阻抗。
- 庭院灯为全夜照明，其它景观灯具为半夜照明。照明采用光敏及定时组合控制，现场按钮控制等开、闭灯光，合理控制照明时间。

序号	日期	修改说明
----	----	------

### 设计单位



### 上海思筑建筑规划设计有限公司

SHANGHAI SIZHU ARCHITECTURAL &  
URBAN PLANNING DESIGNING CO.,LTD.

设计证书编号：A131004347

### 建设单位

九华镇政府

项目名称	九华镇千年银杏主体公园
------	-------------

子项名称	景观绿化工程
------	--------

设计编号	24011
------	-------

审定	邱建明	
----	-----	--

项目负责人	李森	
-------	----	--

专业负责人	许映国	
-------	-----	--

审核	许映国	
----	-----	--

校对	程代专	
----	-----	--

设计	杨亮	
----	----	--

### 图纸名称

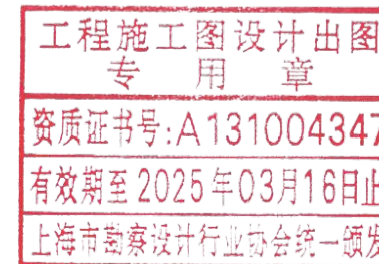
## 景观照明设计说明

专业	电气	设计阶段	施工图
----	----	------	-----

图号	电施-01	版次	A
----	-------	----	---

日期	2024.09
----	---------

### 出图签章



### 执业签章

暖通	
给排水	电气
建筑	结构
会	卷

主要设备材料表

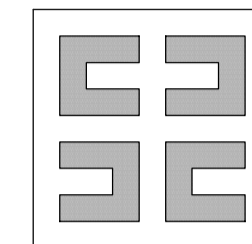
序号	图例	名称	光源	工作电压	配置	单位	数量	色温	安装高度	备注
1		户外照明计控箱	非标P65(箱体带锁)	—	—	座	2		落地基础安装	含基础、接地,基础高于地面0.3m.含“三摇”无线控制终端
2		YJV-0.6/1KV-3x6			亮化灯具电缆	米				暂估,以实际发生为准
3		YJV-0.6/1KV-5x16			控制箱进线电缆	米				暂估,以实际发生为准
4		PE32			电缆绿化内穿管	米				暂估,以实际发生为准
5		PE63			进线电缆穿管	米				暂估,以实际发生为准
6		接线井				只	6			暂估,以实际发生为准

灯具配置表

编号	图例	灯具类型	光源类型	高度 (M)	安装方式	功率 (W)	数量 (个)	配置间距 (M)	备注
1		庭院灯	LED	4-5	立杆式	30	6	按图	选型
2		旱喷、水景灯	LED		埋地式	10	4	按图	需进行造型深化设计
3		射树灯	LED		埋地式	10	7	按图	组数需根据绿化树冠等由专业单位深化确定
4		台阶灯	LED		嵌壁式	3			
5		栏杆灯	LED		嵌壁式	3			栏杆立杆每杆1个
6		座椅灯带	LED		贴片	5W/米			座椅D嵌壁安装
7		草坪灯	LED	0.6		18W	16	按图	距离路边0.5m,数量暂估,以实际发生为准.

序号 日期 修改说明

设计单位



上海思筑建筑规划设计有限公司

SHANGHAI SIZHU ARCHITECTURAL & URBAN PLANNING DESIGNING CO.,LTD.

设计证书编号: A131004347

建设单位

九华镇政府

项目名称 九华镇千年银杏主体公园

子项名称 景观绿化工程

设计编号 24011

审定 邱建明

项目负责人 李森

专业负责人 许映国

审核 许映国

校对 程代专

设计 杨亮

图纸名称

主要设备材料表

专业 电气 设计阶段 施工图

图号 电施-02 版次 A

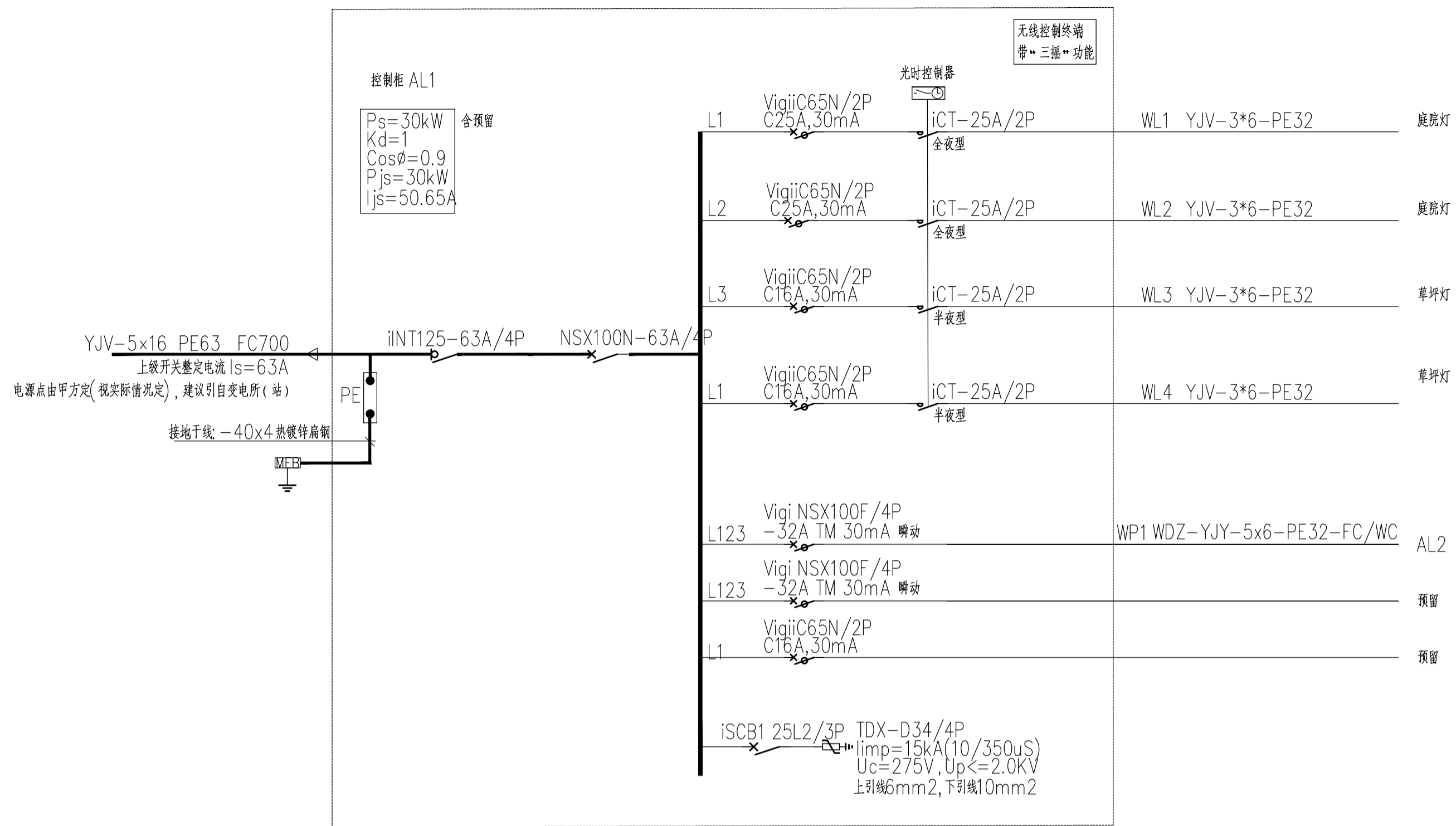
日期 2024.09

出图签章

工程施工图设计出图  
专用章  
资质证书号:A131004347  
有效期至2025年03月16日止  
上海市勘察设计行业协会统一颁发

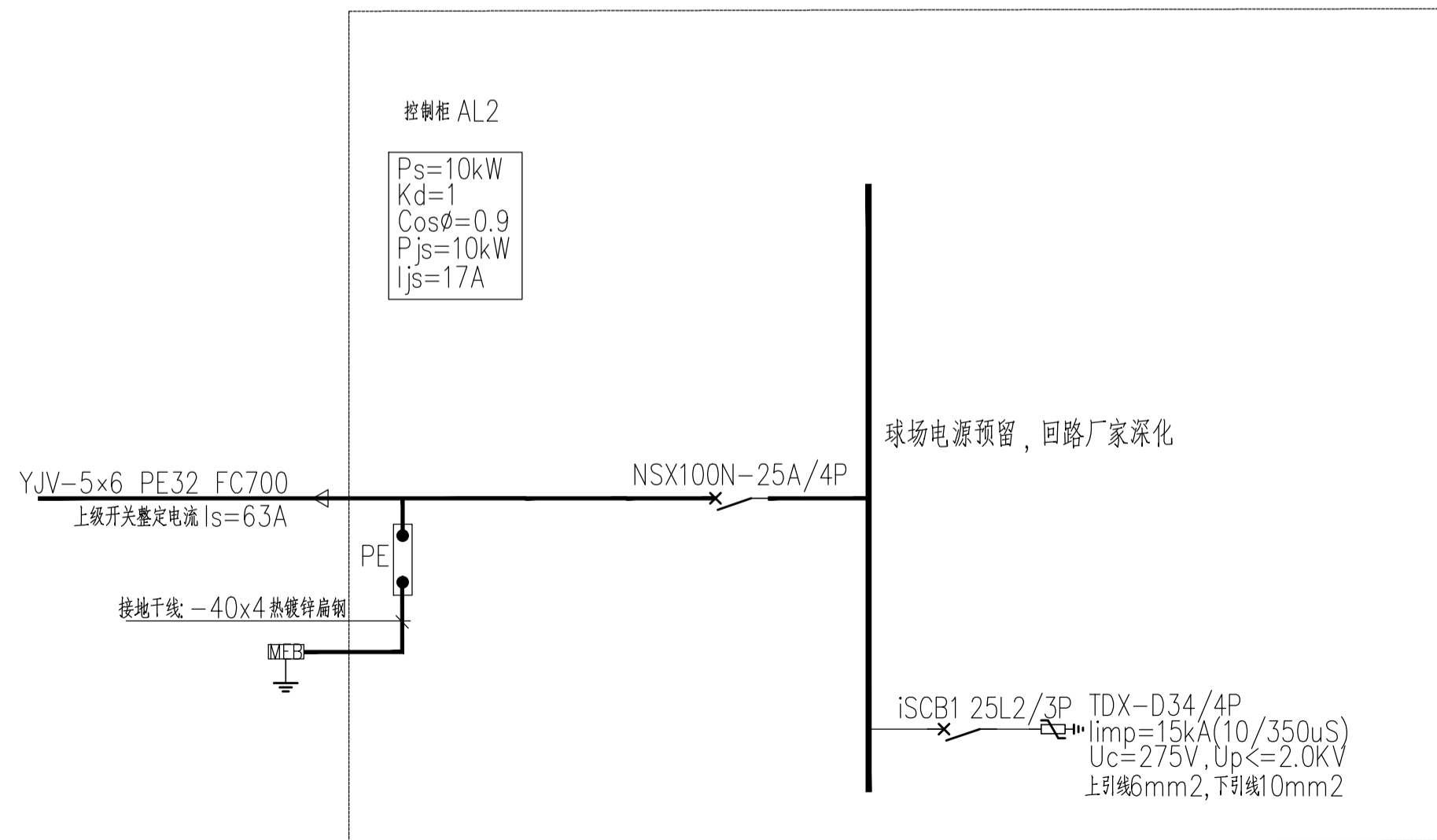
执业签章

暖通	
给排水	电气
建筑	结构
会	卷



注: 1、施工接线时应注意三相负荷平衡。  
2、RCD 开关的额定漏电动作时间均为瞬时。

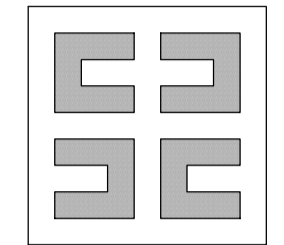
AL1 配电系统图



AL2 配电系统图

序号	日期	修改说明
----	----	------

设计单位



上海思筑建筑规划设计有限公司

SHANGHAI SIZHU ARCHITECTURAL & URBAN PLANNING DESIGNING CO.,LTD.

设计证书编号: A131004347

建设单位

九华镇政府

项目名称 九华镇千年银杏主题公园

子项名称 景观绿化工程

设计编号 24011

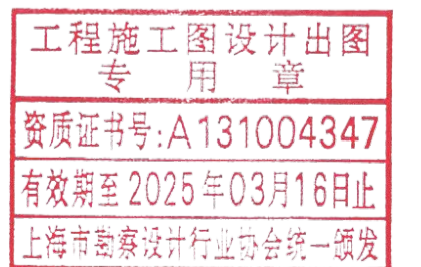
审定	邱建明	
项目负责人	李森	
专业负责人	许映国	
审核	许映国	
校对	程代专	
设计	杨亮	

图纸名称

配电系统图

专业	电气	设计阶段	施工图
图号	电施-03	版次	A
日期	2024.09		

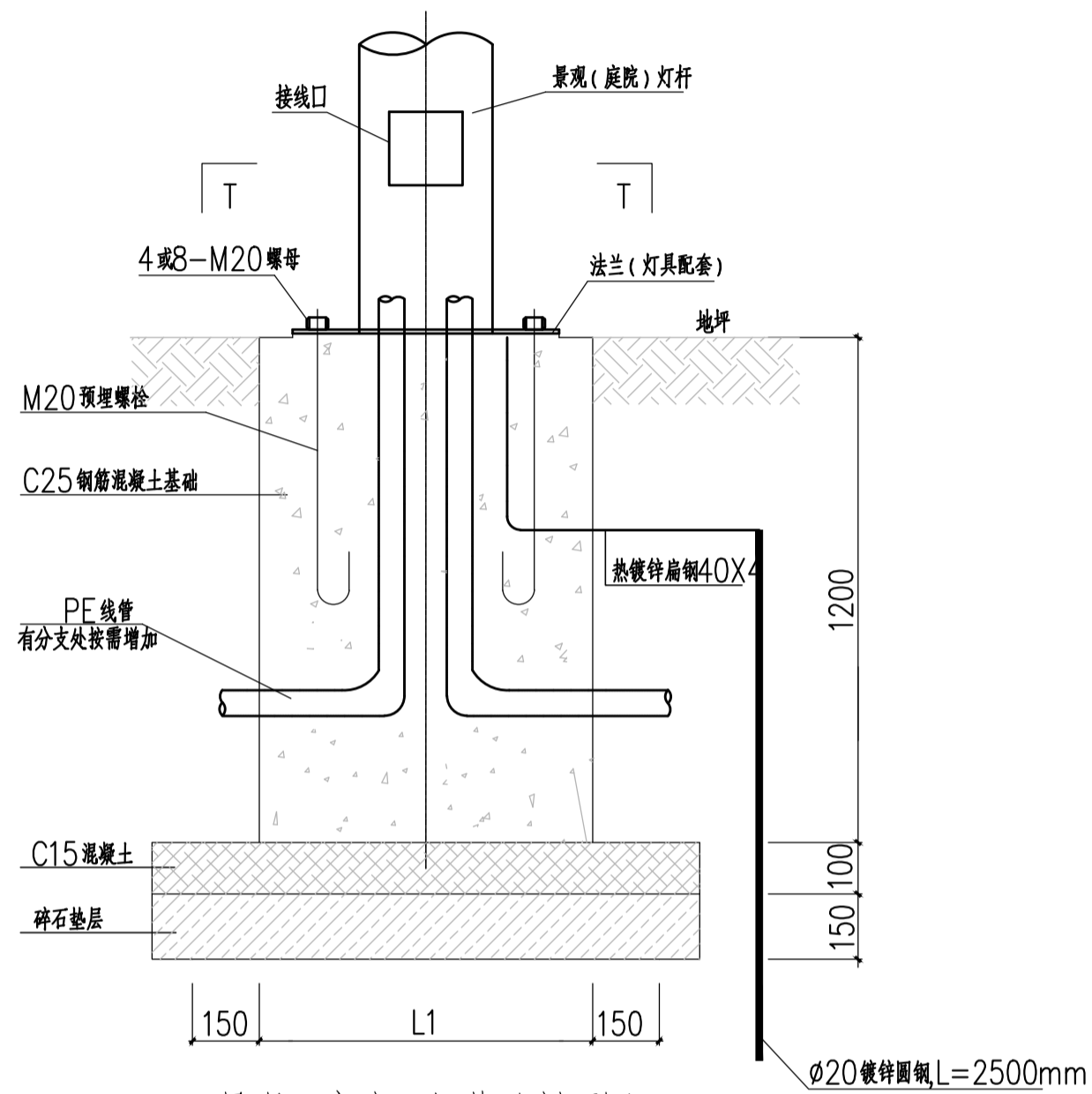
出图签章



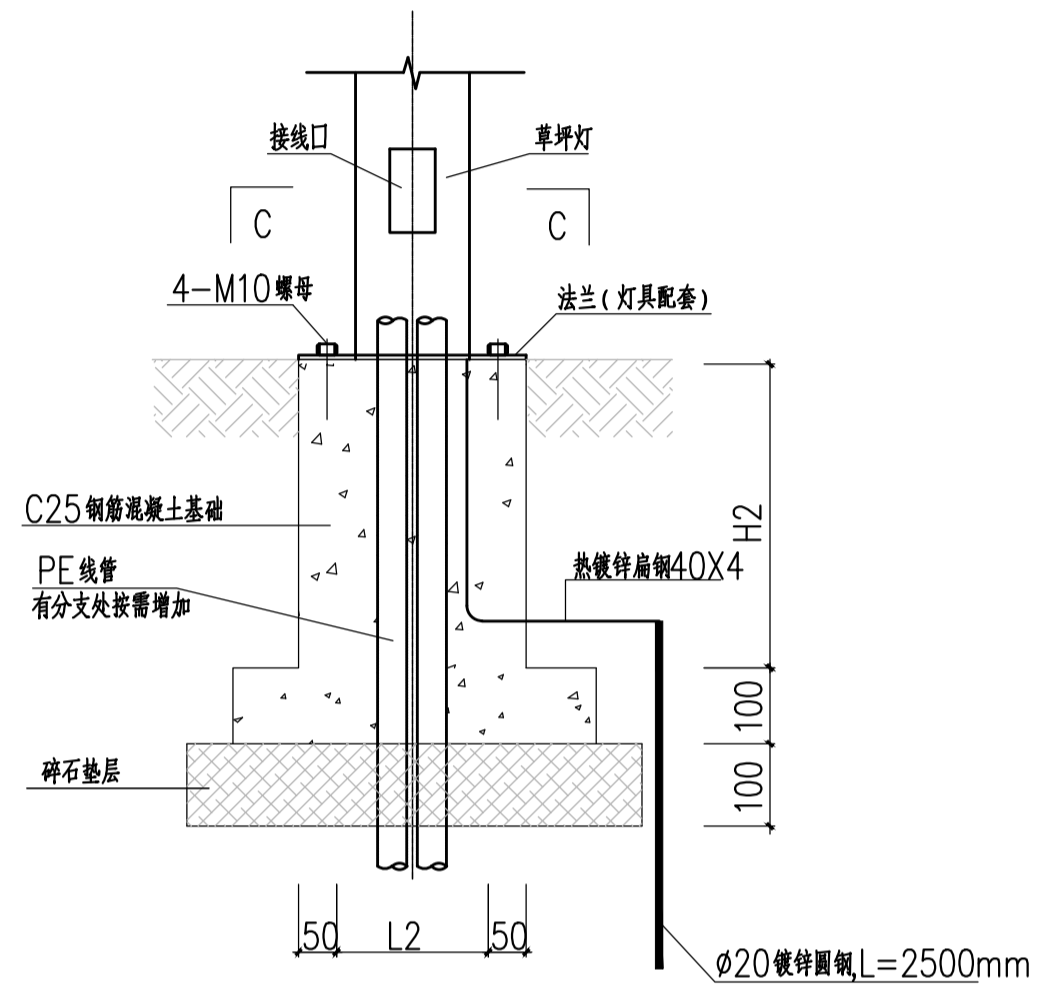
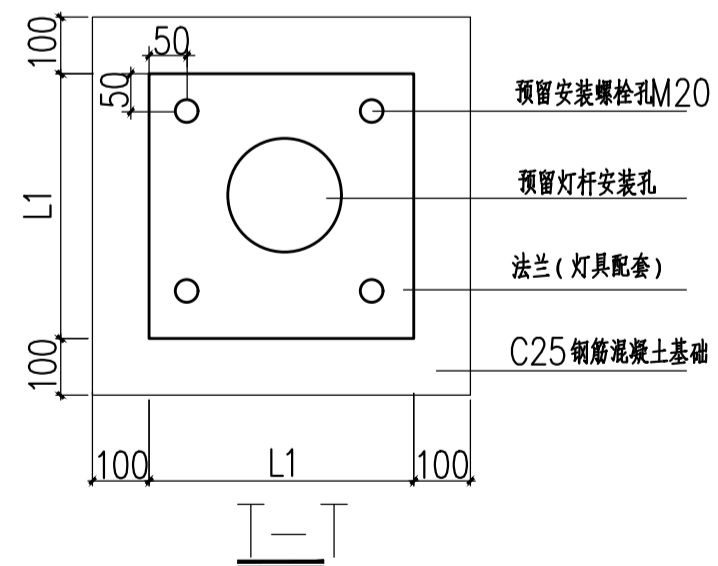
执业签章



暖通	
给排水	电气
建筑	结构
会	卷

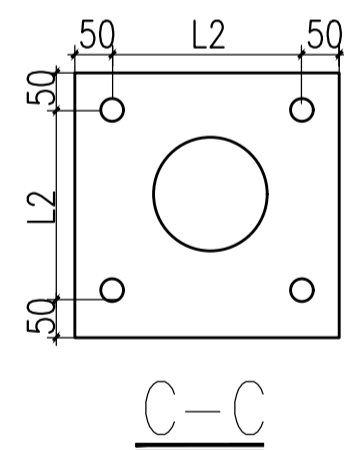


景观(庭院)灯基础剖面图



草坪灯基础剖面图

注:基础可根据厂家要求做调整

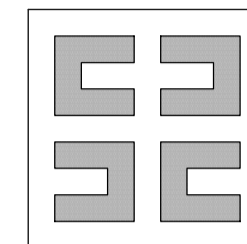


附注:

- 1、图中基础大样图仅为示意,基础长度、宽度根据灯具厂家要求施工。
- 2、预算中庭院灯基础建议按照L1=400mm,H1=1200mm计算工程量;  
预算中草坪灯基础建议按照L2=300mm,H2=400mm计算工程量;

序号	日期	修改说明
----	----	------

设计单位



上海思筑建筑规划设计有限公司

SHANGHAI SIZHU ARCHITECTURAL &  
URBAN PLANNING DESIGNING CO.,LTD.

设计证书编号: A131004347

建设单位

九华镇政府

项目名称

九华镇千年银杏主体公园

子项名称

景观绿化工程

设计编号

24011

审定

邱建明

项目负责人

李森

专业负责人

许映国

审核

许映国

校对

程代专

设计

杨亮

图纸名称

庭院灯、草坪灯基础参照图

专业

电气

设计阶段

施工图

图号

电施-04

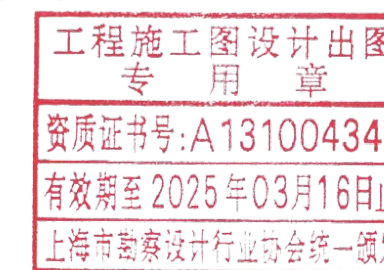
版次

A

日期

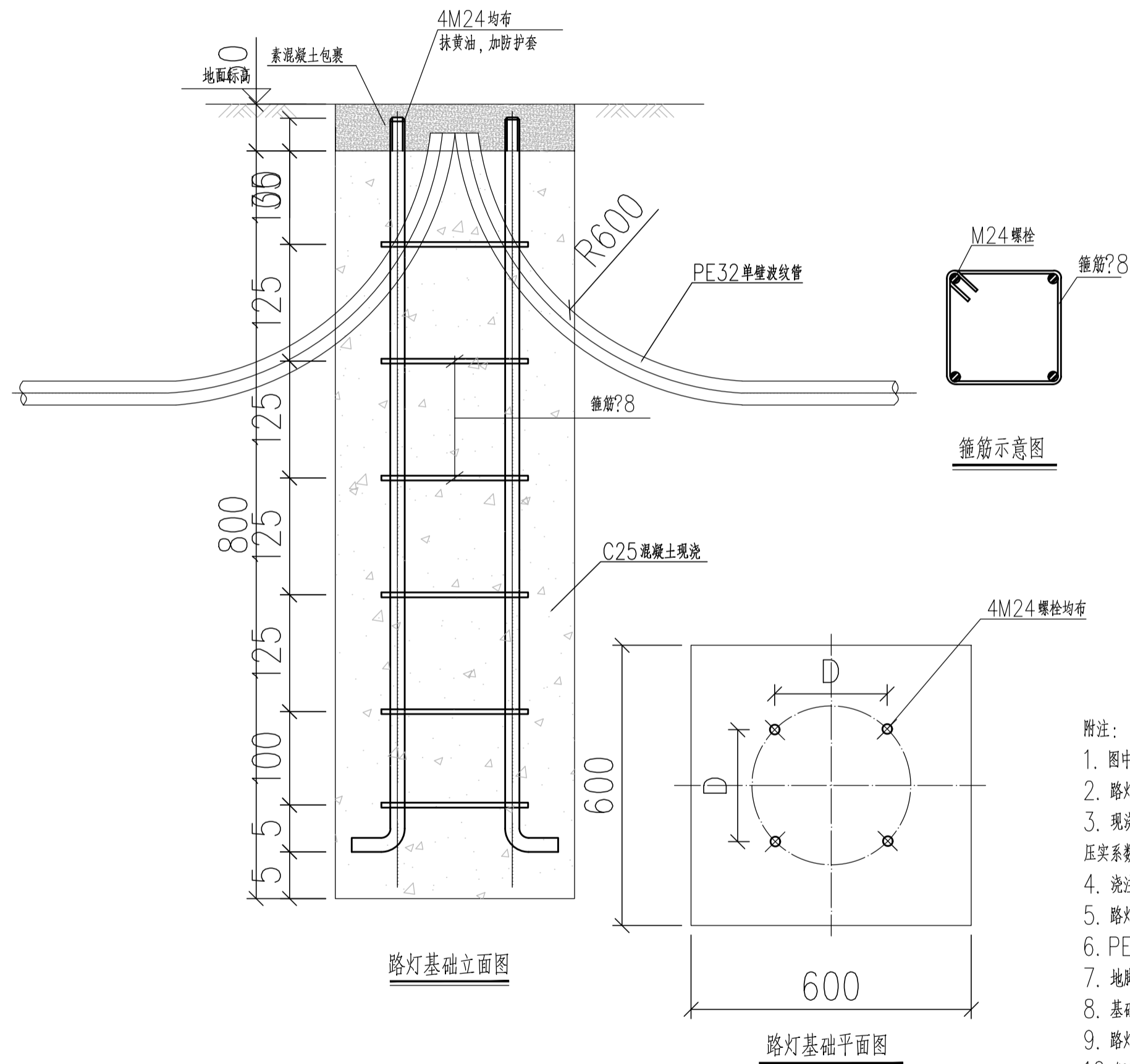
2024.09

出图签章



执业签章

暖通	
给排水	电气
建筑	结构
会	卷



主要材料表

序号	名称	规格型号	长度(mm)	数量	备注
1	C25混凝土			0.58	m <sup>3</sup>
2	箍筋	?8	940	6	HPB300
3	地脚螺栓	M24	1570	4	Q235钢

- 附注:
1. 图中尺寸标高以米为单位, 其余均以毫米为单位。
  2. 路灯基础采用C25混凝土浇筑。
  3. 现浇基础下部地基土应平整压实, 地基承载力不低于90KPa, 如遇土质较差, 在基础底下铺设300厚碎石垫层, 压实系数不小于0.96; 基础四周回填土压实系数不小于0.94。
  4. 浇注混凝土必须支模, 混凝土面用水平仪校平; 地脚螺栓固定在法兰板上, 放置方向应统一, 并保法兰板为水平。
  5. 路灯基础内埋设两根PE32管, 长度不小于1米。PE32管穿出法兰板30mm。
  6. PE32管口应堵上布料, 以免管内有异物进入。
  7. 地脚螺栓待灯杆安装后, 顶面用素砼包裹。
  8. 基础图中的螺栓间距大小及位置均应与实际使用的路灯灯杆底部的法兰及螺栓孔配套保持一致。
  9. 路灯基础的具体尺寸及接地应由路灯生产厂家根据路灯实际样式结合强风荷载重新确定。
  10. 钢筋笼底部外弯折长度150mm, 螺栓上端应安装双螺母。
  11. 本路灯基础仅供参考, 实际施工时应以照明管理部门的要求为准(需满足结构验算)。

序号	日期	修改说明
----	----	------

设计单位

上海思筑建筑规划设计有限公司  
SHANGHAI SIZHU ARCHITECTURAL & URBAN PLANNING DESIGNING CO.,LTD.  
设计证书编号: A131004347

建设单位  
九华镇政府

项目名称  
九华镇千年银杏主体公园

子项名称  
景观绿化工程

设计编号  
24011

审定	邱建明	
项目负责人	李森	
专业负责人	许映国	
审核	许映国	
校对	程代专	
设计	杨亮	

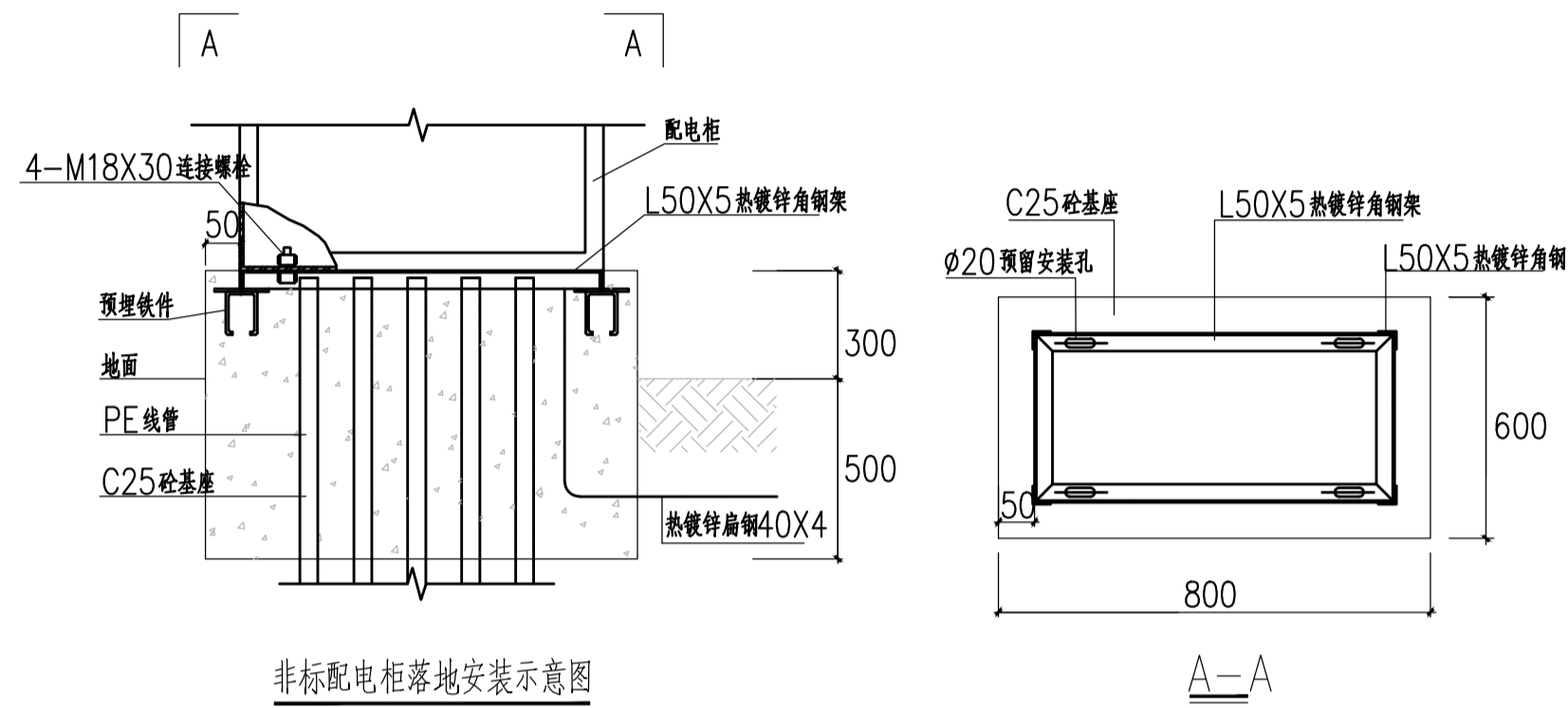
图纸名称  
广场灯基础参照图

专业	电气	设计阶段	施工图
图号	电施-05	版次	A
日期	2024.09		

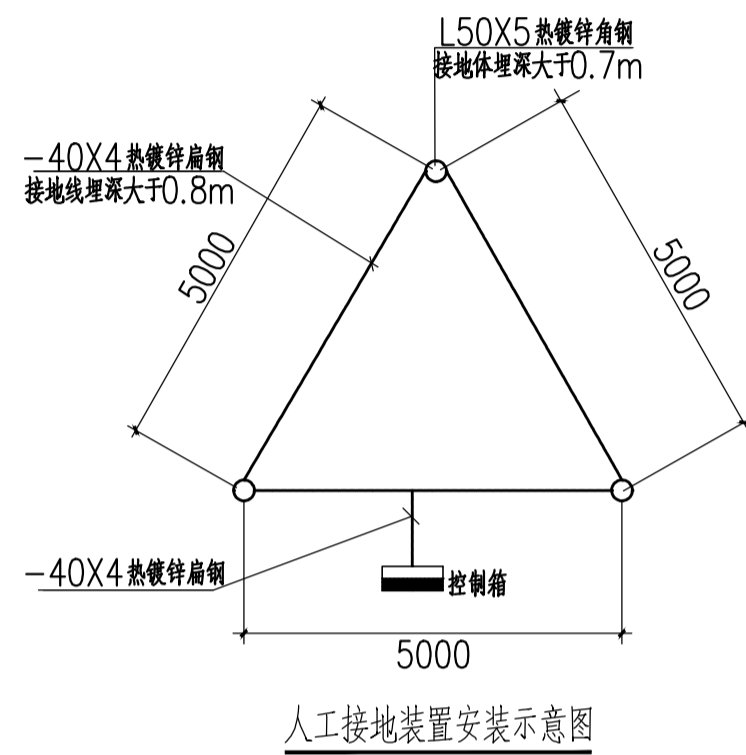
出图签章

执业签章

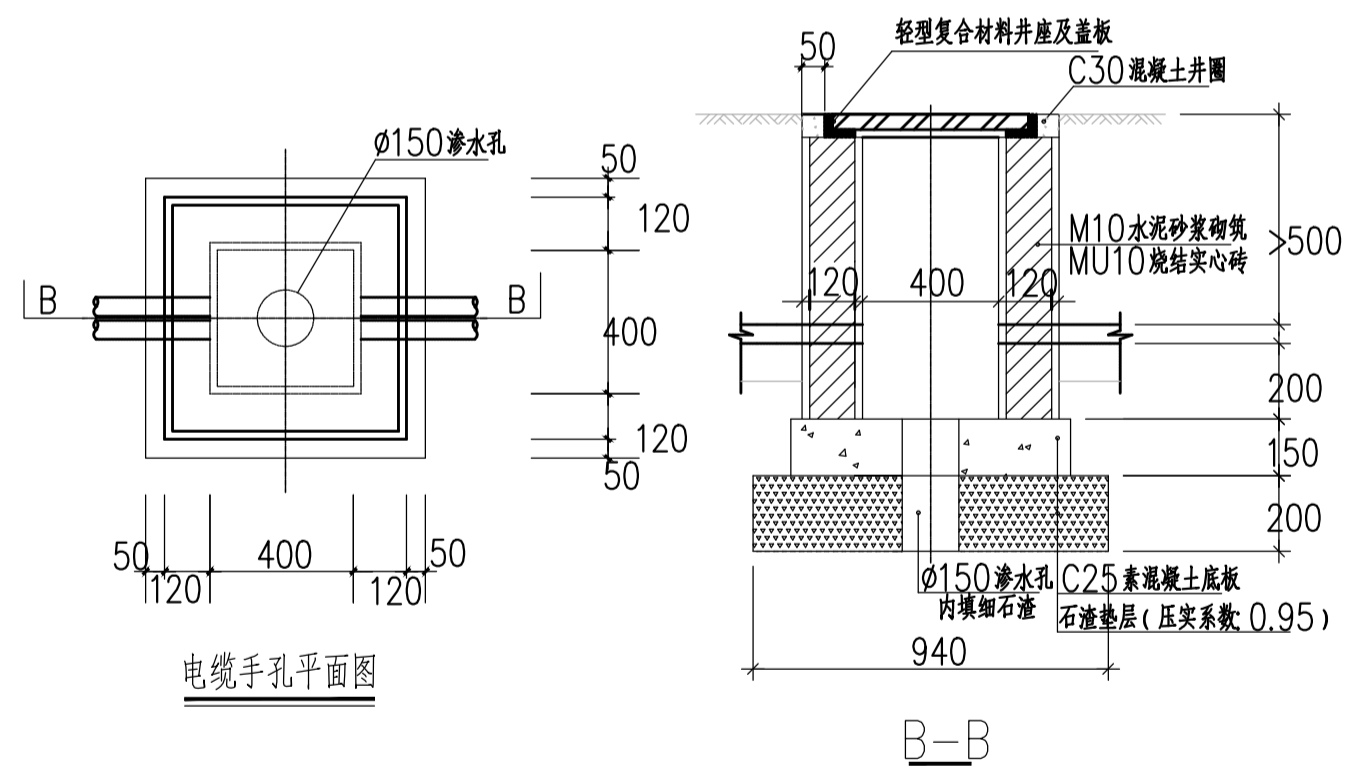
暖通	
给排水	电气
建筑	结构
会	签



非标准配电柜落地安装示意图



人工接地装置安装示意图



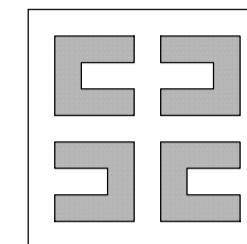
电缆手孔平面图

附注:

- 1、图中配电柜基础大样图仅为示意，基础长度、宽度根据配电柜厂家要求施工。
- 2、预算中配电柜基础建议按照图中所示尺寸计算工程量；

序号	日期	修改说明
----	----	------

设计单位



上海思筑建筑规划设计有限公司

SHANGHAI SIZHU ARCHITECTURAL & URBAN PLANNING DESIGNING CO.,LTD.

设计证书编号: A131004347

建设单位

九华镇政府

项目名称

九华镇千年银杏主体公园

子项名称

景观绿化工程

设计编号

24011

审定

邱建明

*邱建明*

项目负责人

李森

*李森*

专业负责人

许映国

*许映国*

审核

许映国

*许映国*

校对

程代专

*程代专*

设计

杨亮

*杨亮*

图纸名称

配电箱基础、手孔井参照图

专业

电气

设计阶段

施工图

图号

电施-06

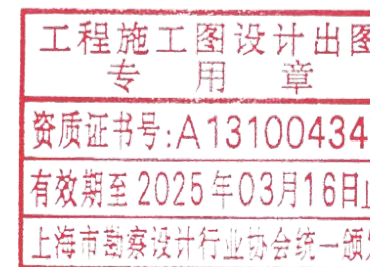
版次

A

日期

2024.09

出图签章



执业签章

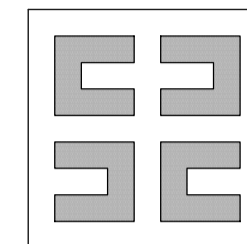


暖通	
给排水	电气
建筑	结构
会	整



序号	日期	修改说明
----	----	------

设计单位



上海思筑建筑规划设计有限公司

SHANGHAI SIZHU ARCHITECTURAL &  
URBAN PLANNING DESIGNING CO.,LTD.

设计证书编号: A131004347

建设单位

九华镇政府

项目名称 九华镇千年银杏主体公园

子项名称 景观绿化工程

设计编号 24011

审定 邱建明

项目负责人 李森

专业负责人 许映国

审核 许映国

校对 程代专

设计 杨亮

图纸名称

景观照明平面图

专业 电气 设计阶段 施工图

图号 电施-07 版次 A

日期 2024.09

出图签章

工程施工图设计出图  
专用章  
资质证书号:A131004347  
有效期至2025年03月16日止  
上海市勘察设计行业协会统一颁发

执业签章