

半坡农创园建设详细规划设计

施 工 图

铭扬工程设计集团有限公司

二零二四年十二月



铭扬工程设计集团有限公司

Mingyang Engineering Design Group Co., Ltd

资质等级：甲级

资质证书号：A133020565

电话：0571-56979256

传真：0571-56979258

地址：浙江省杭州市新塘路58号
新传媒产业大厦13楼

(总平) 图 纸 目 录

工程名称		半坡农创园建设详细规划设计		子项		设计编号		
设计文件目录			总目录		本表共		页第 页	
序号	图号	设计文件名称	张数	图纸	备 注			
1	ZP-01	总平面索引图		A1				
2	ZP-02	总平面网格定位图		A1				
3	ZP-03	总平面定位图		A1				
4	ZP-04	分区一总平面图		A1				
5	ZP-05	分区二总平面图		A1				
6	ZP-06	分区三总平面图		A1				
7	ZP-07	分区四总平面图		A1				
8	ZP-08	分区五总平面图		A1				
9	ZP-09	分区六总平面图		A1				
10	智施-01	视频监控平面图		A1				
11	智施-02	安装大样图		A1				
12	沟渠-01	排水沟布置总平面图		A1				
13	沟渠-02	做法详图		A2				
14	道路-01	道路总平面图		A1				
15	道路-02	道路做法详图		A2				
16	道路-03	80CM过路涵管做法详图		A2				
17	道路-04	50CM过路涵管做法详图		A2				
18	水施-01	水肥一体化灌溉平面布置图		A1				
19	TF-01	二期土方测算		A1				

校对	金川松	制表	施继华	阶段		日期	
----	-----	----	-----	----	--	----	--



铭扬工程设计集团有限公司
 等级：公路行业（公路）专业乙级
 风景园林工程设计甲级
 建筑工程设计甲级
 证书编号：A133020965
 有效期至：2024年09月09日
 中华人民共和国住房和城乡建设部监制
 等级：市政行业乙级
 水利行业丙级
 证书编号：A205020962
 有效期至：2025年11月04日
 浙江省住房和城乡建设厅监制

备注

建设单位

句容市白兔镇人民政府

工程名称

半坡农创园建设详细规划设计

图纸名称

总平面索引图

比例:

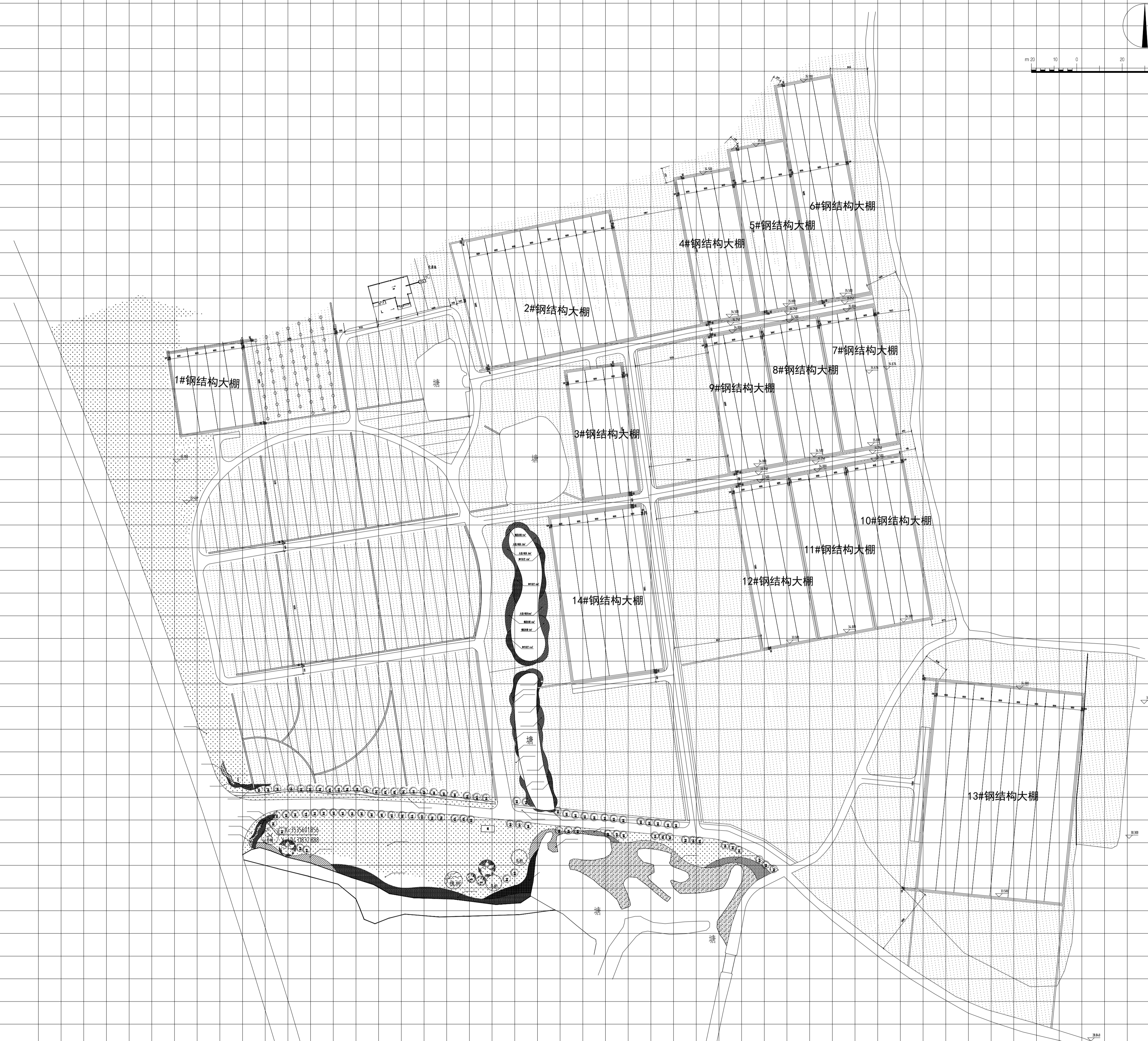
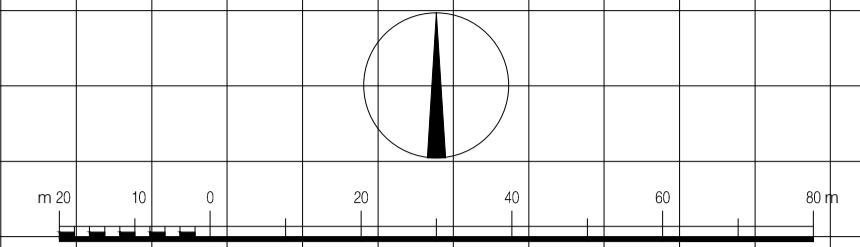
类别	签	名	日期
审定	段敬阳	<i>段敬阳</i>	2024.12
审核	张成龙	<i>张成龙</i>	2024.12
项目负责人	张成龙	<i>张成龙</i>	2024.12
专业负责人	张成龙	<i>张成龙</i>	2024.12
设计	金明哲	<i>金明哲</i>	2024.12
制图	金明哲	<i>金明哲</i>	2024.12
校对	段敬阳	<i>段敬阳</i>	2024.12

会签		
建筑		强电
结构		暖通
给排水		弱电

盖章栏

设计号	WYNJ015	图号	ZP-01
图别	建筑	图号	

分区(六) 总图详见 1/1



铭扬工程设计集团有限公司
 等级：公路行业（公路）专业乙级
 风景园林工程设计甲级
 建筑工程设计甲级
 证书编号：A13320565
 有效期至：2024年09月09日
 中华人民共和国住房和城乡建设部监制
 等级：市政行业乙级
 水利行业丙级
 证书编号：A205020562
 有效期至：2025年11月04日
 浙江省住房和城乡建设厅监制

备注

建设单位
 句容市白兔镇人民政府

工程名称
 半坡农创园建设详细规划设计

图纸名称
 总平面网格定位图

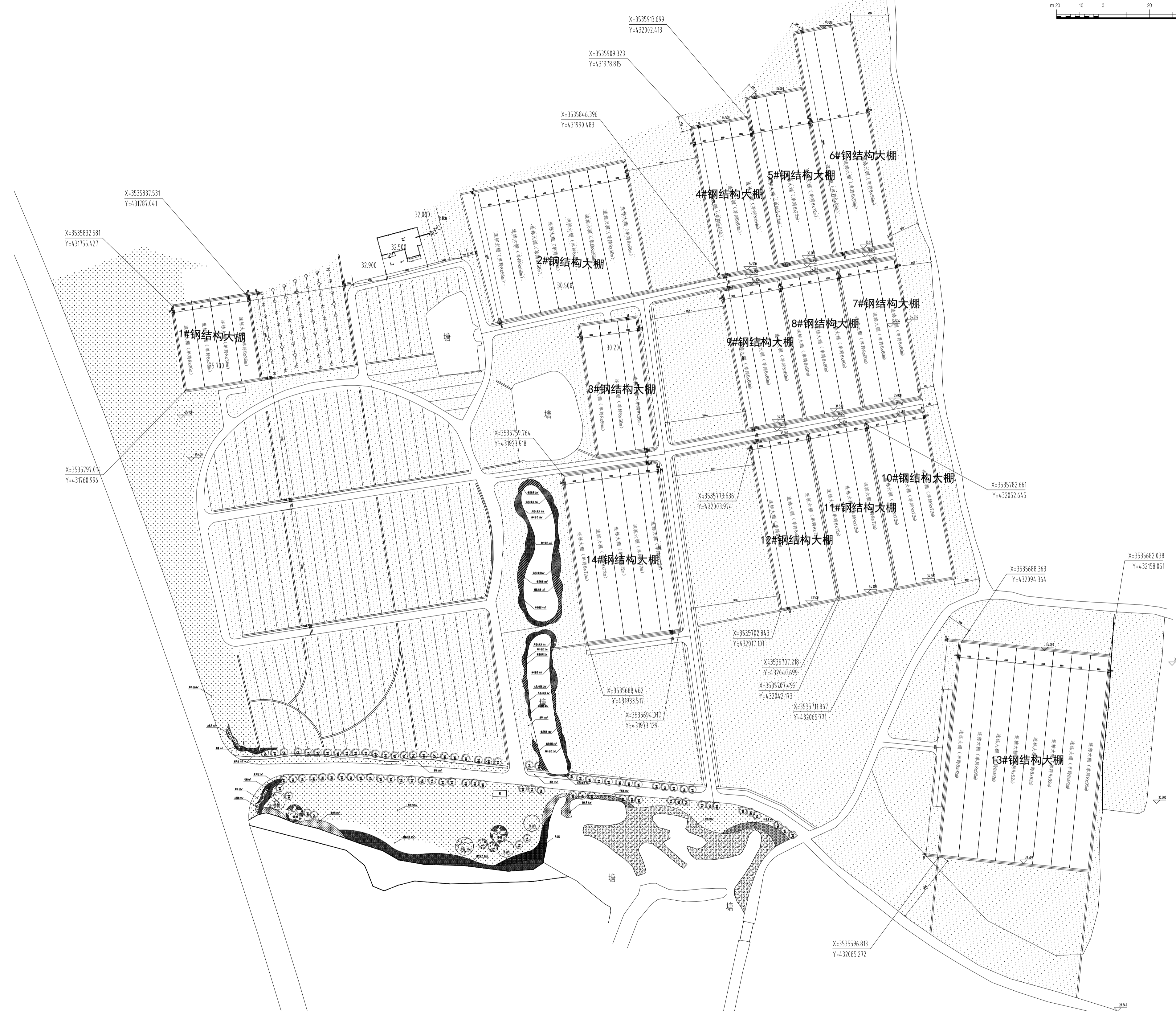
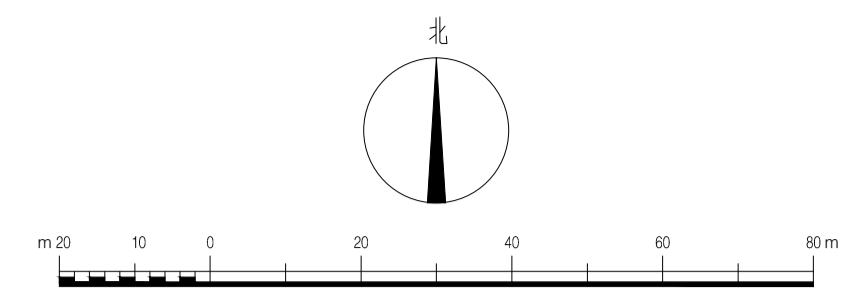
比例:

类别	签	名	日期
审定	段敬阳		2024.12
审核	张成龙		2024.12
项目负责人	张成龙		2024.12
专业负责人	张成龙		2024.12
设计	金明哲		2024.12
制图	金明哲		2024.12
校对	段敬阳		2024.12

会签		
建筑		强电
结构		暖通
给排水		弱电

盖章栏

设计号	MYNJ015	图号	ZP-02
图别	建筑	图号	



铭扬工程设计集团有限公司
 等级: 公路行业(公路)专业乙级
 风景园林工程设计甲级
 建筑工程设计甲级
 证书编号: A133202066
 有效期至: 2024年09月09日
 中华人民共和国住房和城乡建设部监制
 等级: 市政行业乙级
 水利行业丙级
 证书编号: A2050200662
 有效期至: 2025年11月04日
 浙江省住房和城乡建设厅监制

备注

建设单位
句容市白兔镇人民政府

工程名称
半坡农创园建设详细规划设计

图纸名称
总平面定位图

比例:

类别	签	名	日期
审定	段敬阳	<i>段敬阳</i>	2024.12
审核	张成龙	<i>张成龙</i>	2024.12
项目负责人	张成龙	<i>张成龙</i>	2024.12
专业负责人	张成龙	<i>张成龙</i>	2024.12
设计	金明哲	<i>金明哲</i>	2024.12
制图	金明哲	<i>金明哲</i>	2024.12
校对	段敬阳	<i>段敬阳</i>	2024.12

会签		
建筑		强电
结构		暖通
给排水		弱电

盖章栏

设计号	MYNJ015	图号	ZP-03
图别	建筑	图号	



铭扬工程设计集团有限公司
 等级：公路行业（公路）专业乙级
 风景园林工程设计甲级
 建筑工程设计甲级
 证书编号：A133020965
 有效期至：2024年09月09日
 中华人民共和国住房和城乡建设部监制
 等级：市政行业乙级
 水利行业丙级
 证书编号：A205020962
 有效期至：2025年11月04日
 浙江省住房和城乡建设厅监制

备注

建设单位
 句容市白兔镇人民政府

工程名称
 半坡农创园建设详细规划设计

图纸名称
 分区一总平面图

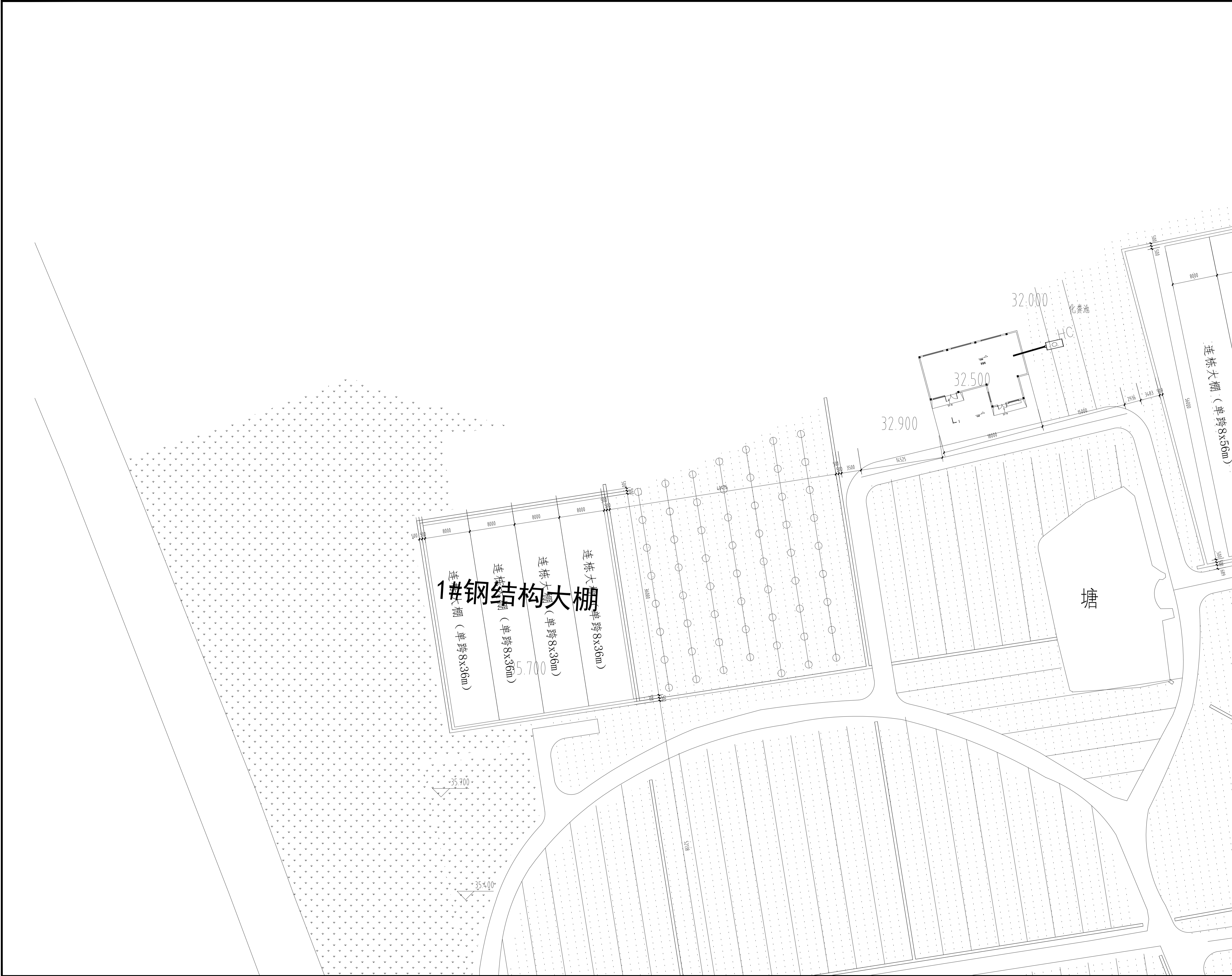
比例:

类别	签	名	日期
审定	段敬阳	段敬阳	2024.12
审核	张成龙	张成龙	2024.12
项目负责人	张成龙	张成龙	2024.12
专业负责人	张成龙	张成龙	2024.12
设计	金明哲	金明哲	2024.12
制图	金明哲	金明哲	2024.12
校对	段敬阳	段敬阳	2024.12

会签	
建筑	强电
结构	暖通
给排水	弱电

盖章栏

设计号	MYNJ015	图号	ZP-04
图别	建筑	图号	



铭扬工程设计集团有限公司
 等级：公路行业（公路）专业乙级
 风景园林工程设计甲级
 建筑工程设计甲级
 证书编号：A133202965
 有效期至：2024年09月04日
 中华人民共和国住房和城乡建设部监制
 等级：市政行业乙级
 水利行业丙级
 证书编号：A205020562
 有效期至：2025年11月04日
 浙江省住房和城乡建设厅监制

备注

建设单位
句容市白兔镇人民政府

工程名称
半坡农创园建设详细规划设计

图纸名称
分区二总平面图

比例:

类别	签	名	日期
审定	段敬阳	段敬阳	2024.12
审核	张成龙	张成龙	2024.12
项目负责人	张成龙	张成龙	2024.12
专业负责人	张成龙	张成龙	2024.12
设计	金明哲	金明哲	2024.12
制图	金明哲	金明哲	2024.12
校对	段敬阳	段敬阳	2024.12

会签	专业	日期
建筑	强电	
结构	暖通	
给排水	弱电	

盖章栏

设计号	MYNJ015	图号	ZP-05
图别	建筑	图号	



铭扬工程设计集团有限公司
 等级: 公路行业(公路)专业乙级
 风景园林工程设计甲级
 建筑工程设计甲级
 证书编号: A133020965
 有效期至: 2024年09月09日
 中华人民共和国住房和城乡建设部监制
 等级: 市政行业乙级
 水利行业丙级
 证书编号: A205020962
 有效期至: 2025年11月04日
 浙江省住房和城乡建设厅监制

备注

建设单位
 句容市白兔镇人民政府

工程名称
 半坡农创园建设详细规划设计

图纸名称
 分区三总平面图

比例:


类别	签	名	日期
审定	段敬阳	段敬阳	2024.12
审核	张成龙	张成龙	2024.12
项目负责人	张成龙	张成龙	2024.12
专业负责人	张成龙	张成龙	2024.12
设计	金明哲	金明哲	2024.12
制图	金明哲	金明哲	2024.12
校对	段敬阳	段敬阳	2024.12

会签	专业
	强电
	暖通
	弱电

盖章栏

设计号	WYNJ015	图号	ZP-06
图别	建筑	图号	




铭扬工程设计集团有限公司
 等级: 公路行业《公路》专业乙级
 风景园林工程设计甲级
 建筑工程设计甲级
 证书编号: A133020965
 有效期至: 2024年09月09日
 中华人民共和国住房和城乡建设部监制
 等级: 市政行业乙级
 水利行业丙级
 证书编号: A205020962
 有效期至: 2025年11月04日
 浙江省住房和城乡建设厅监制

备注

建设单位
句容市白兔镇人民政府

工程名称
半坡农创园建设详细规划设计

图纸名称
分区四总平面图

比例:

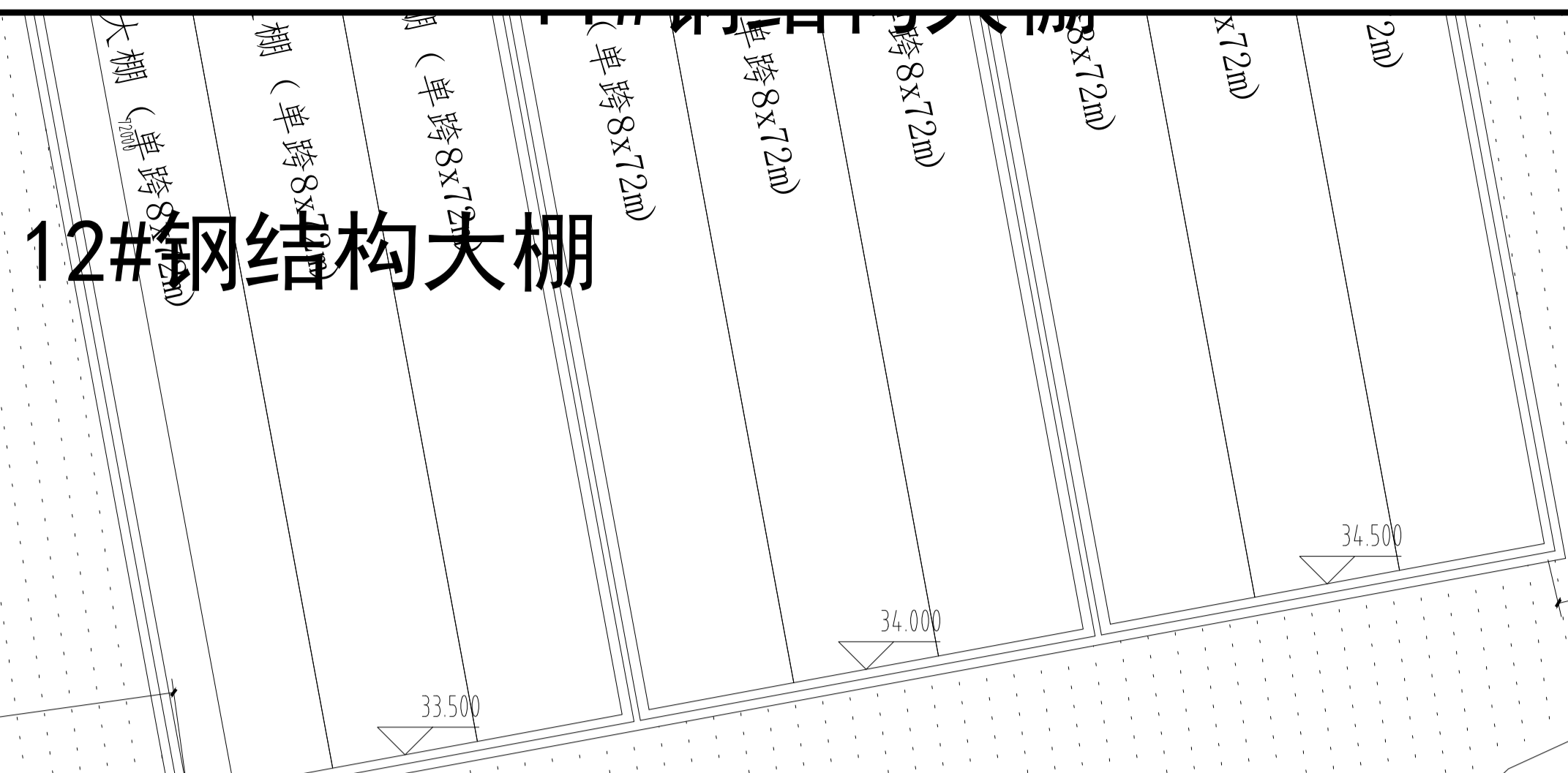
类别	姓名	日期
审定	段敬阳	2024.12
审核	张成龙	2024.12
项目负责人	张成龙	2024.12
专业负责人	张成龙	2024.12
设计	金明哲	2024.12
制图	金明哲	2024.12
校对	段敬阳	2024.12

会签	
建筑	强电
结构	暖通
给排水	弱电

盖章栏

设计号	MWJ015	图号	ZP-07
图别	建筑	图号	

12#钢结构大棚



13#钢结构大棚



铭扬工程设计集团有限公司
等级：公路行业（公路）专业乙级
风景园林工程设计甲级
建筑工程设计甲级
证书编号：A133020565
有效期至：2024年09月09日
中华人民共和国住房和城乡建设部监制
等级：市政行业乙级
水利行业丙级
证书编号：A205020562
有效期至：2025年11月04日
浙江省住房和城乡建设厅监制

备注

建设单位
句容市白兔镇人民政府

工程名称
半坡农创园建设详细规划设计

图纸名称
分区五总平面图

比例:

类别	签	名	日期
审定	段敬阳	段敬阳	2024.12
审核	张成龙	张成龙	2024.12
项目负责人	张成龙	张成龙	2024.12
专业负责人	张成龙	张成龙	2024.12
设计	金明哲	金明哲	2024.12
制图	金明哲	金明哲	2024.12
校对	段敬阳	段敬阳	2024.12

会签		
建筑		强电
结构		暖通
给排水		弱电

盖章栏

设计号 MYNJ015 图号 ZP-08
图别 建筑 号



铭扬工程设计集团有限公司
 等级：公路行业《公路》专业乙级
 风景园林工程设计甲级
 证书编号：A133020965
 有效期至：2024年09月09日
 中华人民共和国住房和城乡建设部监制
 等级：市政行业乙级
 水利行业丙级
 证书编号：A205020962
 有效期至：2025年11月04日
 浙江省住房和城乡建设厅监制

备注

建设单位
句容市白兔镇人民政府

工程名称
半坡农创园建设详细规划设计

图纸名称
分区六总平面图

比例:

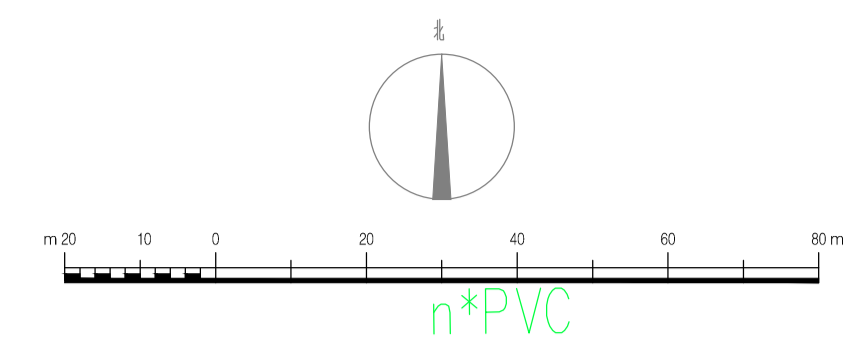
类别	签	名	日期
审定	段敬阳		2024.12
审核	张成龙		2024.12
项目负责人	张成龙		2024.12
专业负责人	张成龙		2024.12
设计	金明哲		2024.12
制图	金明哲		2024.12
校对	段敬阳		2024.12
会签			
建筑		强电	
结构		暖通	
给排水		弱电	

盖章栏

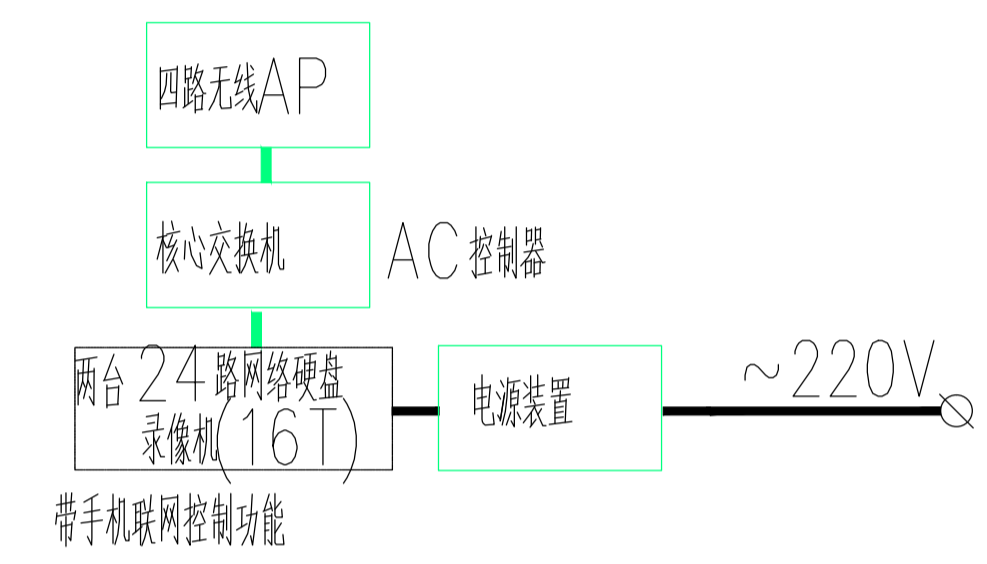
设计号	MYWJ015	图号	ZP-09
图别	建筑	图号	



视频监控平面图



- 设计说明:
- 1、监控系统采用无线组网，光伏供电方案，全区域采用室外无线AP覆盖，摄像机自带无线发射器；
 - 1、7#立杆设置4台定向无线AP，全区域覆盖；
 - 2、7#立杆杆高8米，其他均为4米；
 - 4、监控主机设备设在7#立杆处落地机柜内，电源由附近电网取电。
 - 5、每个立杆设置140W,150AH锂电池方案，要求雨天连续工作4天，立杆上设置媒体箱，内置光伏电源适配器等。
 - 5、监控主机设置5G手机联网控制功能。
 - 3、大棚空气检测系统可以采用PON设备接入方式或单独有线自建独立系统，甲方可根据采购产品的要求自行决定组网方式；



视频监控系统图

图例说明

序号	图例	设备名称	安装方式	备注
1	○	监控立杆	根据产品要求配置基础底座	7#杆6.0米，其他4米 立杆上口径100mm，下口径180mm，厚度5.0mm，内外热镀锌处理喷氟碳漆。
2	□	室外机柜	18U机柜，不锈钢材质，室外型，IP≥55，下设30cm混凝土基座，	
3	📷	枪型摄像机，带WiFi无线发射器	立杆安装	室外型，200万像素，400米无线发射功能
4	AP	户外大功率无线AP路由器 WiFi6 120度定向500米 5.8G		WiFi6 120度定向500米 5.8G 园区全覆盖

铭扬工程设计集团有限公司
 等级：公路行业（公路）专业乙级
 风景园林工程设计甲级
 建筑工程设计甲级
 证书编号：A133020565
 有效期至：2024年09月09日
 中华人民共和国住房和城乡建设部监制
 等级：市政行业乙级
 水利行业丙级
 证书编号：A235020562
 有效期至：2025年11月04日
 浙江省住房和城乡建设厅监制

备注

建设单位
 句容市白兔镇人民政府

工程名称
 半坡农创园建设详细规划设计

图纸名称
 视频监控平面图

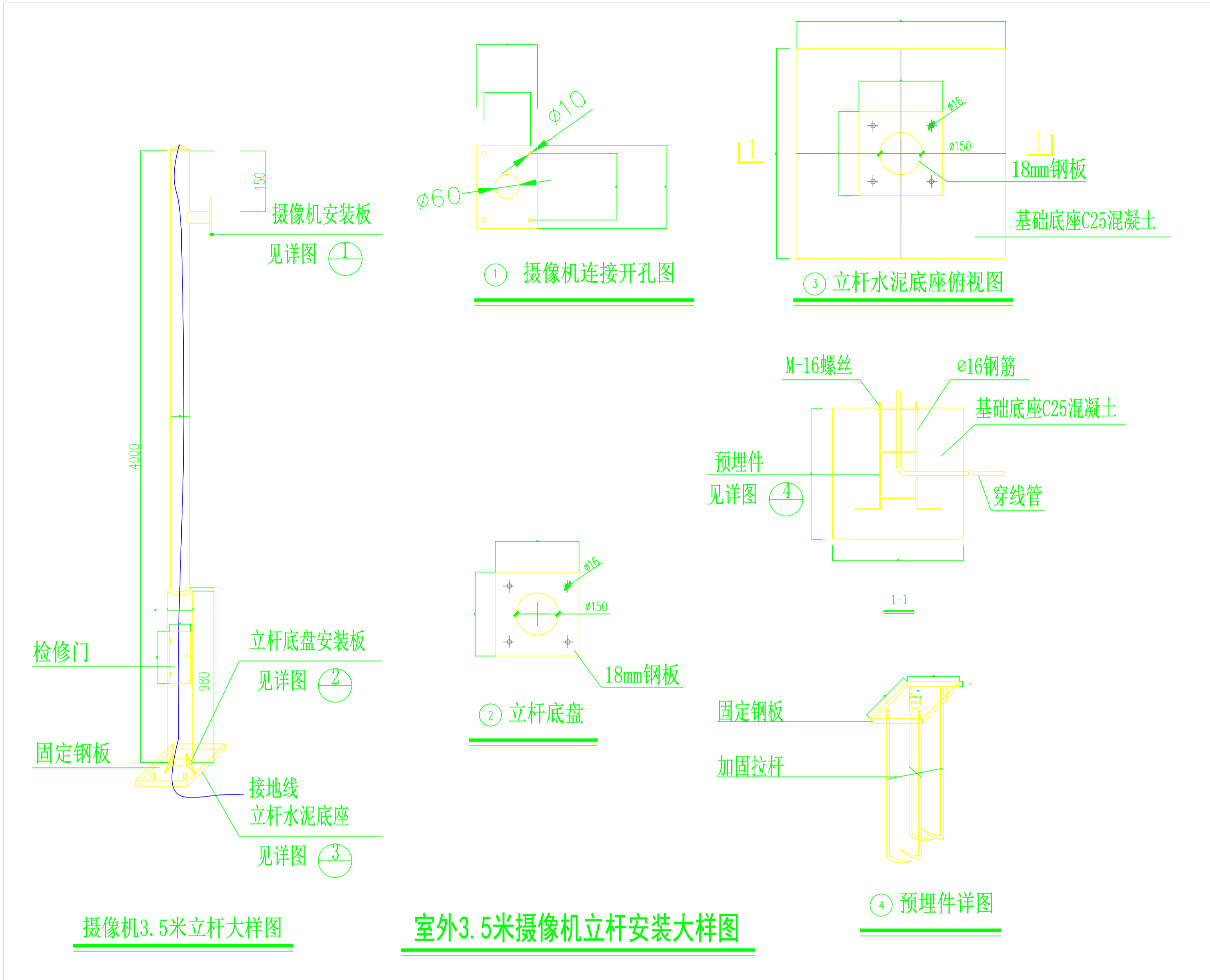
比例:

类别	签	名	日期
审定	段敬阳	段敬阳	2024.10
审核	张成龙	张成龙	
项目负责人	张成龙	张成龙	
专业负责人	张成龙	张成龙	
设计	金明哲	金明哲	
制图	金明哲	金明哲	
校对	段敬阳	段敬阳	

会签		
建筑	强电	
结构	暖通	
给排水	弱电	

盖章栏

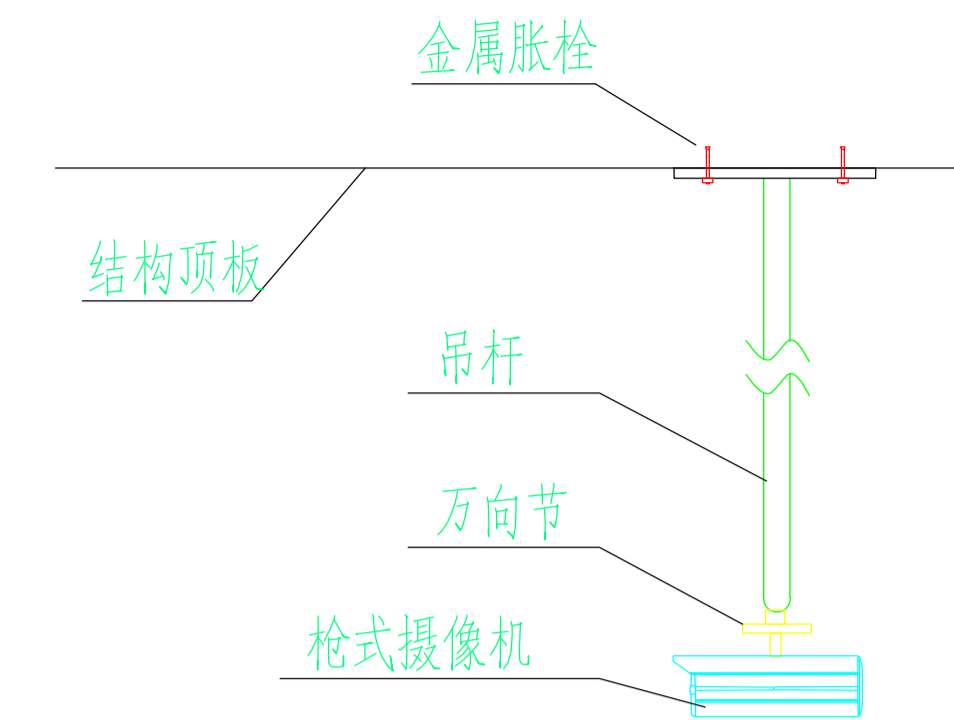
设计号 WJN015 图号 智施-01
 图别 建筑 图号



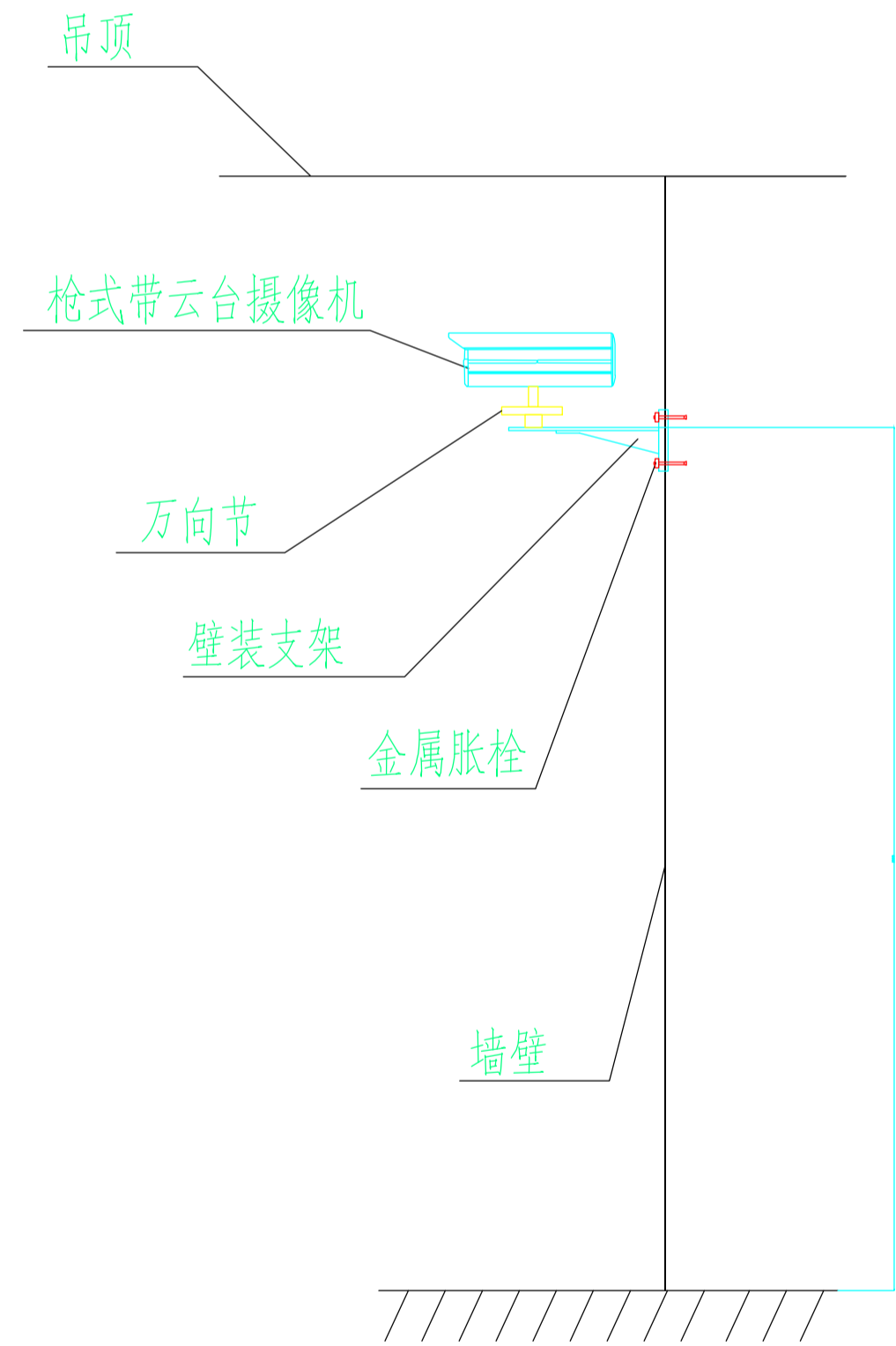
室外3.5米摄像机立杆安装大样图

立杆及基础底座要求说明:

1. 材质: 监控立杆钢材材质为国际标准低硅低碳高强度Q235, 壁厚 $\geq 4.0\text{mm}$, 底法兰厚度 $\geq 14\text{mm}$ 。
 2. 设计: 监控立杆结构及基础结构尺寸计算, 依照该项目的实际情况及厂家的构造参数按抗震5级, 抗风力8级设防。
 3. 焊接工艺: 应采用电焊接, 整个杆体无任何一处漏焊, 焊缝平整, 无任何焊接缺陷。
 4. 表面处理: 镀锌后钝化处理, 喷塑附着性好, 厚度 $\geq 60\mu\text{m}$ 。表面处理工艺磷化标准按照GB6807.86, 喷塑采用优质室外环保产品, 符合ASTM D3359-83标准, 光泽度为90%, 附着力达到I级标准。
 5. 杆体观感: 造型及尺寸符合每个项目的要求, 型流畅和谐, 美观大方, 色泽均匀, 钢管直径选用合理。监控立杆为圆柱形结构, 圆柱杆体任一截面没有失圆。杆体圆度标准 $\leq 6.35\text{mm}$ 。杆体表面光滑一致, 无横焊焊缝。刀片划痕测试(25X25MM方格)喷塑层粘接力强, 不轻易剥落。密封立杆应包顶端以防气进入, 防水内漏措施可靠。
 6. 垂直度检验: 监控立杆直立后, 使用经纬仪对杆的两向垂直度作检验, 垂直度偏差 $\leq 0.5\%$ 。
 7. 钢结构的联接螺栓应简单统一, 螺栓规格宜采用M16, 连结应有防松动措施, 且牢固可靠。
 8. 基础底座混凝土的标号不得低于C25。
 9. 立杆的颜色应根据项目的实际情况和周边环境确定。
 10. 立杆及其主要构件具备防雷功能。灯具的非带电金属形成整体, 通过外壳上的接地螺栓与接地线连接。立杆及其主要构件应设有可靠接地装置, 其接地电阻 $\leq 10\Omega$ 。
 11. 立杆及其主要构件外壳的保护等级不小于: IP55。
- 预埋件说明:
1. 3.5米监控立柱预埋件, M16螺丝深埋地下830MM。
 2. 钢板规格(长300MM*宽300*厚3MM), 中间预留60MM穿线孔洞。



枪式摄像机吊顶安装大样图



枪式摄像机墙壁安装大样图

铭扬工程设计集团有限公司
 等级: 公路行业(公路)专业乙级
 资质证书编号: A133020565
 有效期至: 2024年09月09日
 中华人民共和国住房和城乡建设部监制
 等级: 市政行业乙级
 水利行业丙级
 资质证书编号: A233020562
 有效期至: 2025年11月04日
 浙江省住房和城乡建设厅监制

备注

建设单位

句容市白兔镇人民政府

工程名称

半坡农创园建设详细规划设计

图纸名称

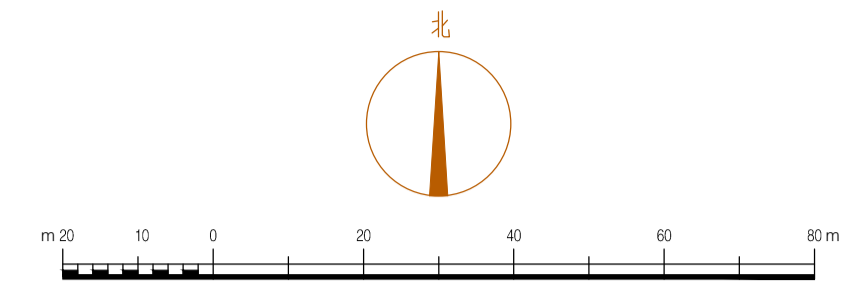
安装大样图

比例:

类别	签	名	日期
审定	段敬阳	段敬阳	2024.10
审核	张成龙	张成龙	
项目负责人	张成龙	张成龙	
专业负责人	张成龙	张成龙	
设计	金明哲	金明哲	
制图	金明哲	金明哲	
校对	段敬阳	段敬阳	

会签		
建筑		强电
结构		暖通
给排水		弱电

盖章栏



- 图例
- 500mm A型排水沟
 - 500mm B型排水沟
 - 350mm 排水沟
 - 800mm A型排水沟
 - 800mm B型排水沟
 - 喷灌和灌溉

铭扬工程设计集团有限公司
 等级: 公路行业(公路)专业乙级
 资质等级: 乙级
 证书编号: A15320568
 有效期限: 2024年09月09日
 中华人民共和国住房和城乡建设部监制
 等级: 市政行业乙级
 水利行业丙级
 证书编号: A252000962
 有效期限: 2025年11月04日
 浙江省住房和城乡建设厅监制

备注

建设单位

句容市白兔镇人民政府

工程名称

半坡农创园建设详细规划设计

图纸名称

排水沟布置总平面图

比例: 1:1000

类别	签	名	日期
审定	段敬阳	段敬阳	2024.12
审核	张成龙	张成龙	2024.12
项目负责人	张成龙	张成龙	2024.12
专业负责人	张成龙	张成龙	2024.12
设计	金明哲	金明哲	2024.12
制图	金明哲	金明哲	2024.12
校对	段敬阳	段敬阳	2024.12

会签		
建筑		强电
结构		暖通
给排水		弱电

盖章栏

设计号	WYNJ015	图号	沟渠-01
图别		图号	

备注

铭扬工程设计集团有限公司
 等级：公路行业（公路）专业乙级
 风景园林工程设计甲级
 建筑工程设计甲级
 证书编号：A133020565
 有效期至：2024年09月09日
 中华人民共和国住房和城乡建设部监制
 等级：市政行业乙级
 水利行业丙级
 证书编号：A233020562
 有效期至：2025年11月04日
 浙江省住房和城乡建设厅监制

建设单位

句容市白兔镇人民政府

工程名称

半坡农创园建设详细规划设计

图纸名称

做法详图

比例:

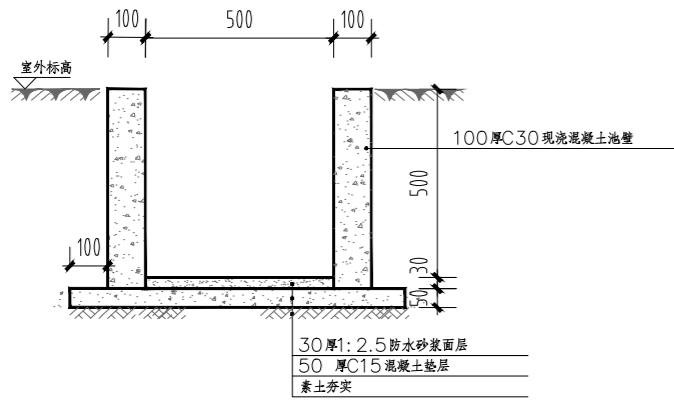
类别	姓名	日期
审定	段敬阳	2024.12
审核	张成龙	2024.12
项目负责人	张成龙	2024.12
专业负责人	张成龙	2024.12
设计	金明哲	2024.12
制图	金明哲	2024.12
校对	段敬阳	2024.12

会签		
建筑		强电
结构		暖通
给排水		弱电

盖章栏

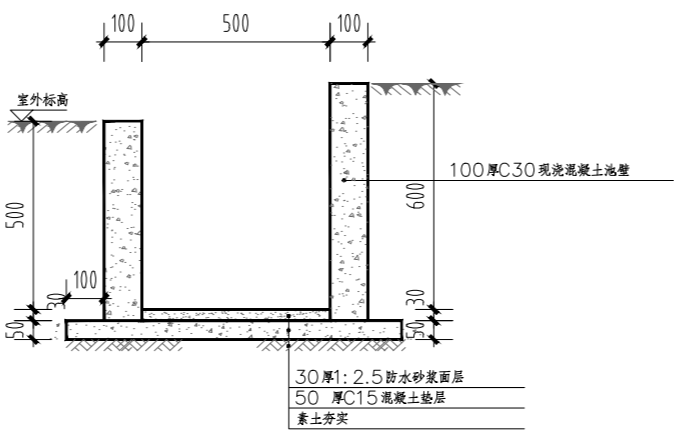
设计号	MYNJ015	图号	沟渠-02
-----	---------	----	-------

未盖出图专用章无效



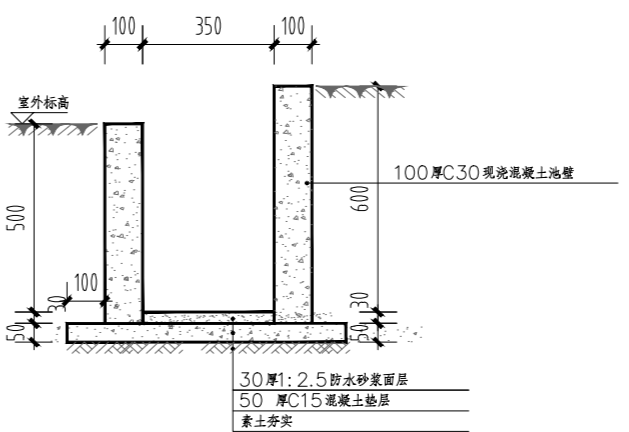
① 500宽A型排水沟详图 1:20

注：1. 用于明渠时侧墙混凝土盖板之间用高标号砂浆填实。
 2. 排水沟内需做 0.5%的纵向找坡，沟内最低处不得小于350MM。
 3. 防水层除本页图注明的做法外，也可由单体设计中的防水等级确定。



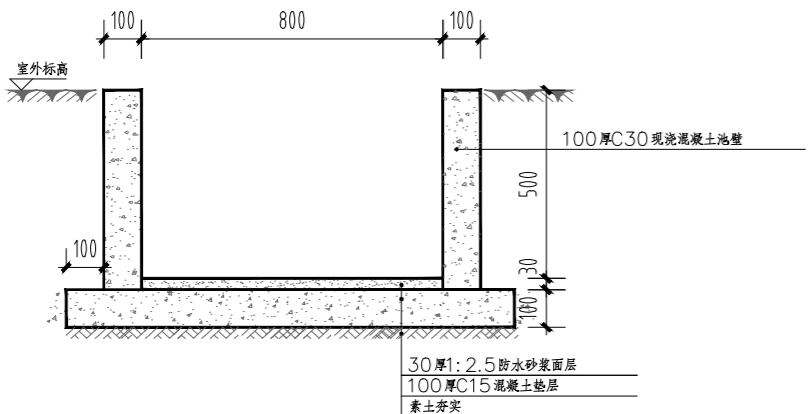
② 500宽B型排水沟详图 1:20

注：1. 用于明渠时侧墙混凝土盖板之间用高标号砂浆填实。
 2. 排水沟内需做 0.5%的纵向找坡，沟内最低处不得小于350MM。
 3. 防水层除本页图注明的做法外，也可由单体设计中的防水等级确定。



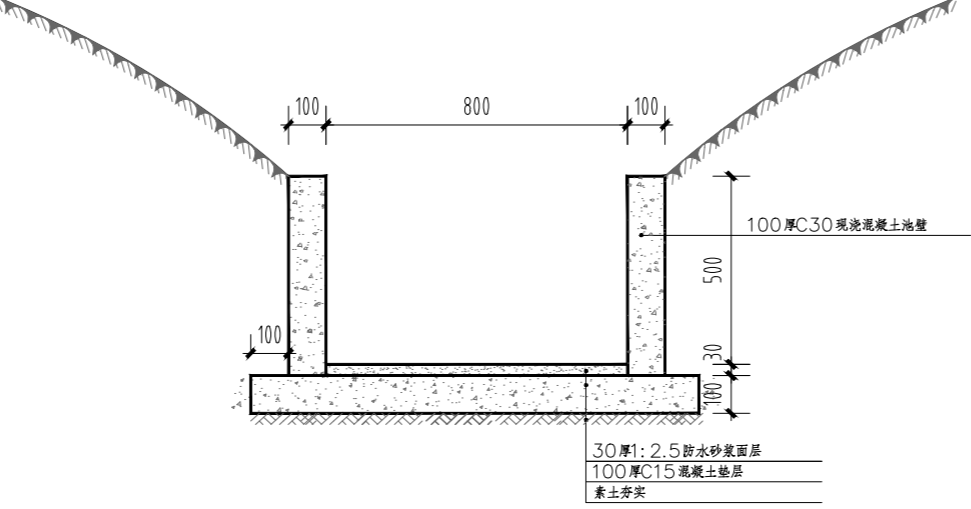
③ 350宽排水沟详图 1:20

注：1. 用于明渠时侧墙混凝土盖板之间用高标号砂浆填实。
 2. 排水沟内需做 0.5%的纵向找坡，沟内最低处不得小于350MM。
 3. 防水层除本页图注明的做法外，也可由单体设计中的防水等级确定。



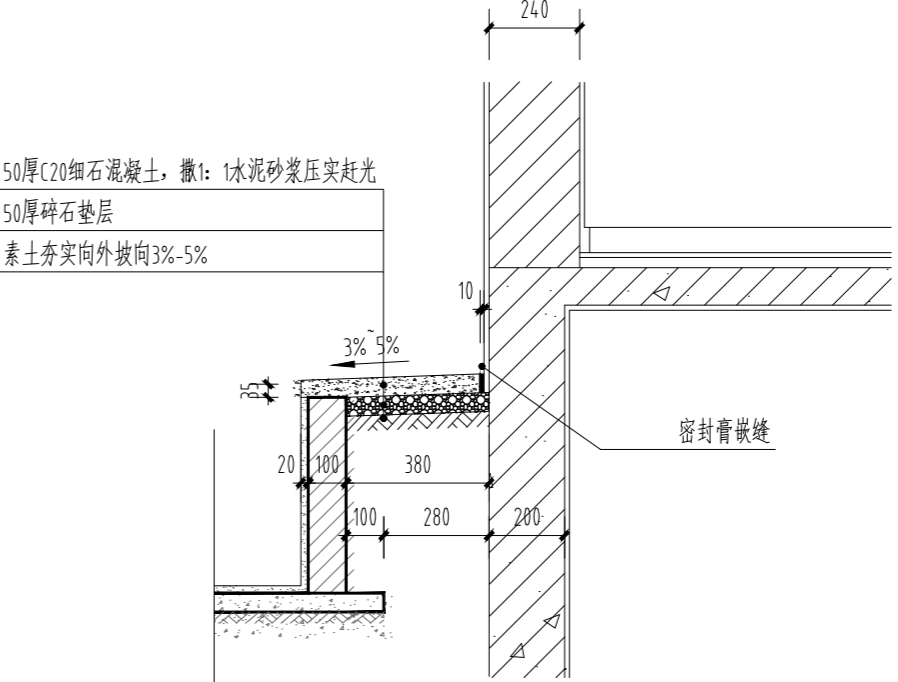
④ 800宽A型排水沟详图 1:20

注：1. 用于明渠时侧墙混凝土盖板之间用高标号砂浆填实。
 2. 排水沟内需做 0.5%的纵向找坡，沟内最低处不得小于500MM。
 3. 防水层除本页图注明的做法外，也可由单体设计中的防水等级确定。

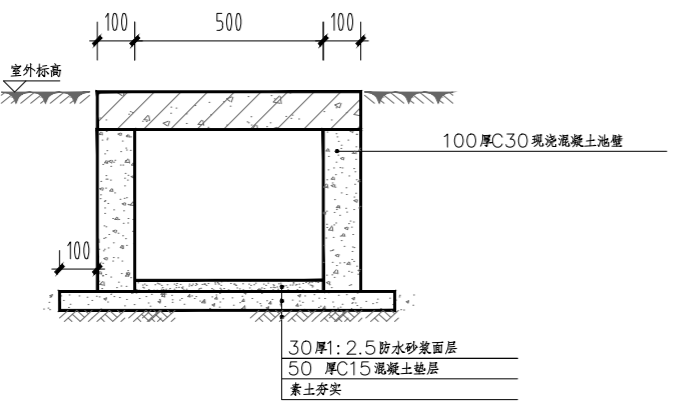


⑤ 800宽B型排水沟详图 1:20

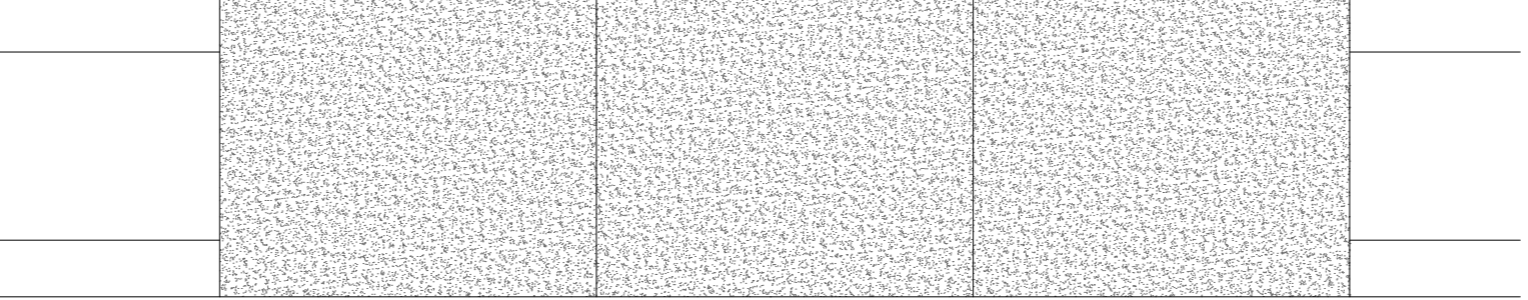
注：1. 用于明渠时侧墙混凝土盖板之间用高标号砂浆填实。
 2. 排水沟内需做 0.5%的纵向找坡，沟内最低处不得小于500MM。
 3. 防水层除本页图注明的做法外，也可由单体设计中的防水等级确定。



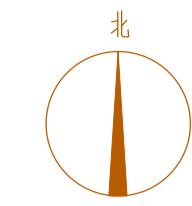
⑥ 散水大样 1:20



⑦ 排水沟盖板详图 1:20



⑧ 排水沟盖板平面图 1:20



道路总平面图 1:1000

铭扬工程设计集团有限公司
 等级: 公路行业(公路)专业乙级
 风景园林工程设计甲级
 证书编号: A133202405
 有效期至: 2024年09月09日
 中华人民共和国住房和城乡建设部监制
 等级: 市政行业乙级
 水利行业丙级
 证书编号: A2024020492
 有效期至: 2025年11月24日
 浙江省住房和城乡建设厅监制

备注

建设单位

句容市白兔镇人民政府

工程名称

半坡农创园建设详细规划设计

图纸名称

道路总平面图

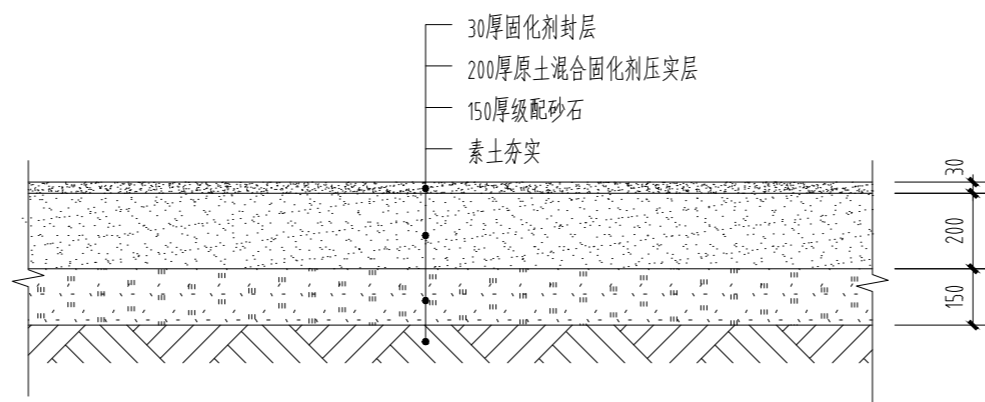
比例: 1:1000

类别	签	名	日期
审定	段敬阳	段敬阳	2024.12
审核	张成龙	张成龙	2024.12
项目负责人	张成龙	张成龙	2024.12
专业负责人	张成龙	张成龙	2024.12
设计	金明哲	金明哲	2024.12
制图	金明哲	金明哲	2024.12
校对	段敬阳	段敬阳	2024.12

会签		
建筑	强电	
结构	暖通	
给排水	弱电	

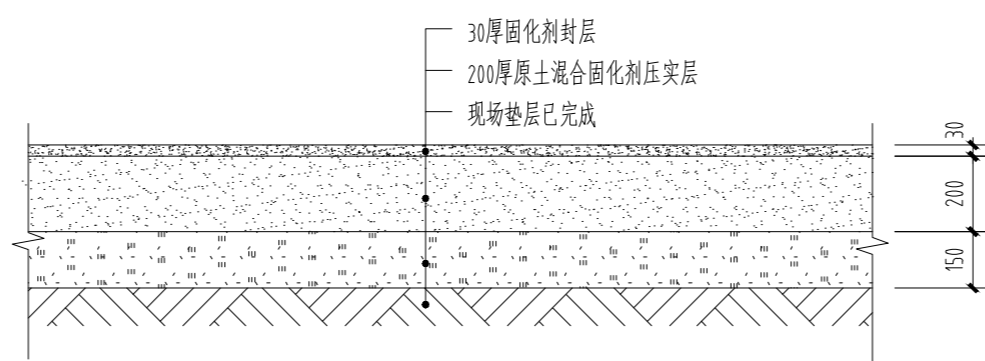
盖章栏

设计号: WYNJ015 图号: 道路-01



① 原土固化路面做法详图 1:20

注：封层：材料采用软土固化剂喷洒，1公斤稀释3—50倍（根据现场固化剂产品要求执行）；
压实层：材料采用软土固化剂，用量0.5公斤/立方米



② 原土固化路面做法详图 1:20

注：封层：材料采用软土固化剂喷洒，1公斤稀释3—50倍（根据现场固化剂产品要求执行）；
压实层：材料采用软土固化剂，用量0.5公斤/立方米

备注

铭扬工程设计集团有限公司
等级：公路行业（公路）专业乙级
风景园林工程设计甲级
建筑工程设计甲级
证书编号：A133020565
有效期至：2024年09月09日
中华人民共和国住房和城乡建设部监制
等级：市政行业乙级
水利行业丙级
证书编号：A233020562
有效期至：2025年11月04日
浙江省住房和城乡建设厅监制

建设单位

句容市白兔镇人民政府

工程名称

半坡农创园建设详细规划设计

图纸名称

道路做法详图

比例:

类别	姓名	日期
审定	段敬阳	2024.12
审核	张成龙	2024.12
项目负责人	张成龙	2024.12
专业负责人	张成龙	2024.12
设计	金明哲	2024.12
制图	金明哲	2024.12
校对	段敬阳	2024.12

会签

建筑	强电
结构	暖通
给排水	弱电

盖章栏

设计号	MYNJ015	图号	道路-02
图别			

备注

铭扬工程设计集团有限公司
 等级：公路行业（公路）专业乙级
 风景园林工程设计甲级
 建筑工程设计甲级
 证书编号：A133020565
 有效期至：2024年09月09日
 中华人民共和国住房和城乡建设部监制
 等级：市政行业乙级
 水利行业丙级
 证书编号：A233020562
 有效期至：2025年11月04日
 浙江省住房和城乡建设厅监制

建设单位

句容市白兔镇人民政府

工程名称

半坡农创园建设详细规划设计

图纸名称

80CM过路涵管做法详图

比例:

类别	姓名	日期
审定	段敬阳	2024.12
审核	张成龙	2024.12
项目负责人	张成龙	2024.12
专业负责人	张成龙	2024.12
设计	金明哲	2024.12
制图	金明哲	2024.12
校对	段敬阳	2024.12

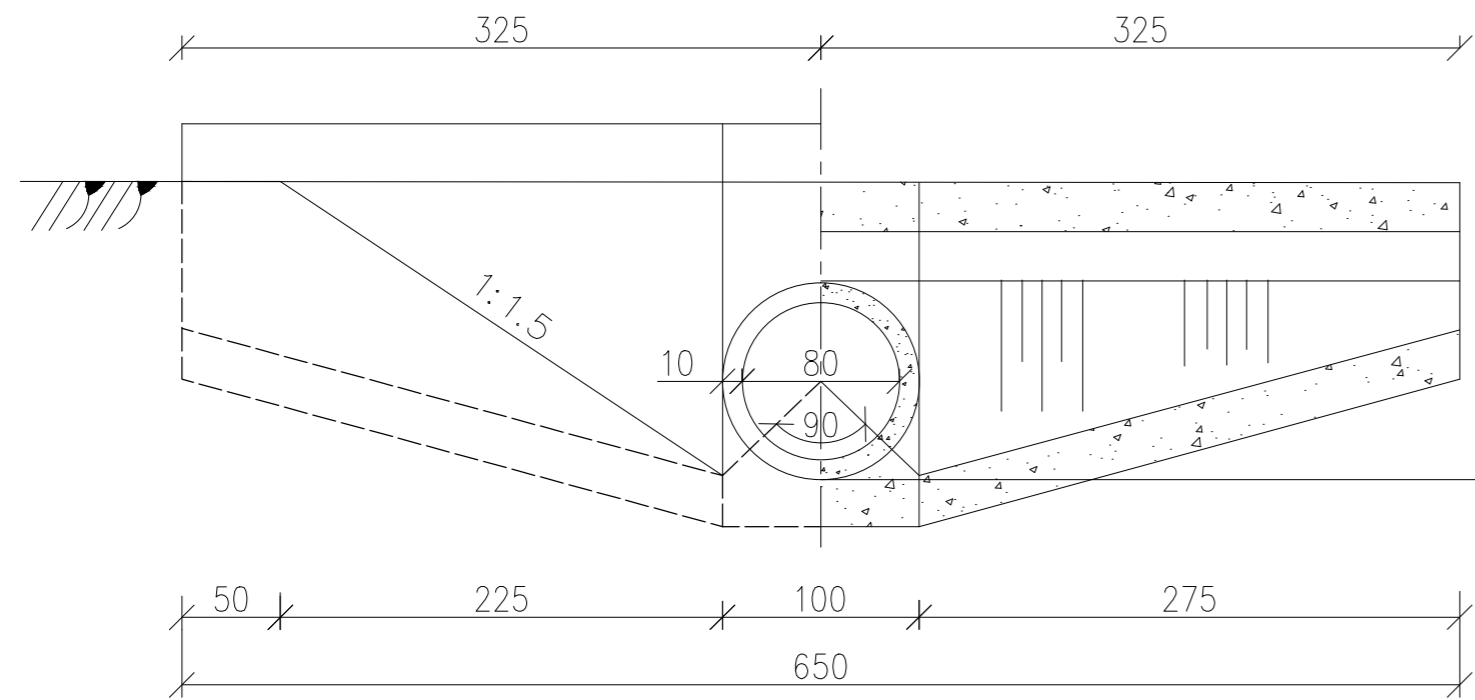
会签

建筑	强电
结构	暖通
给排水	弱电

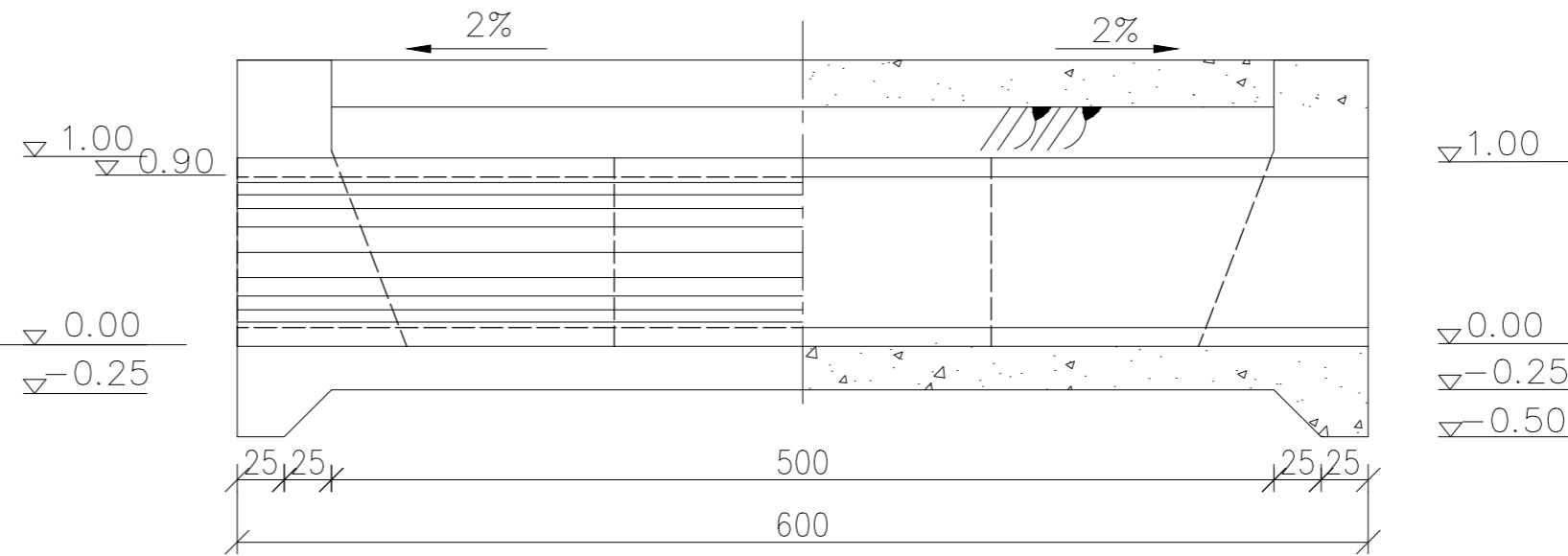
盖章栏

设计号	MYNJ015	图号	道路-03
图别			

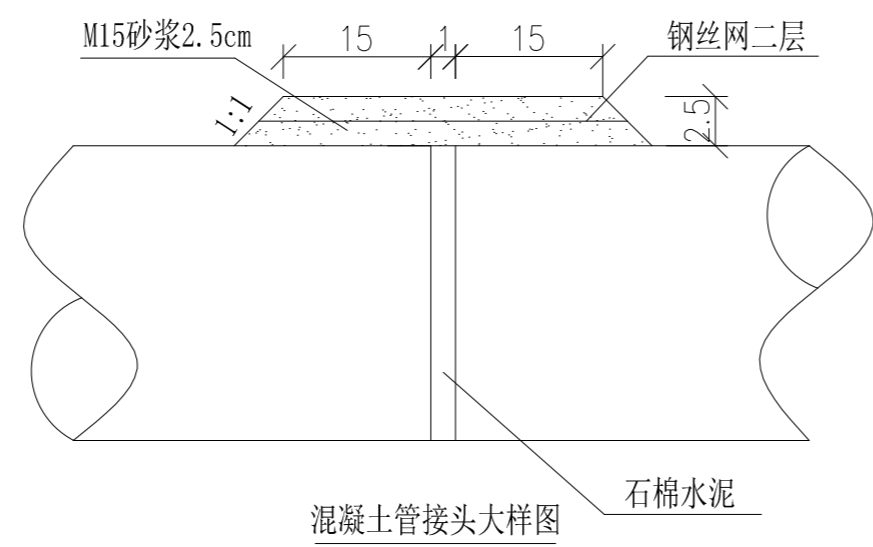
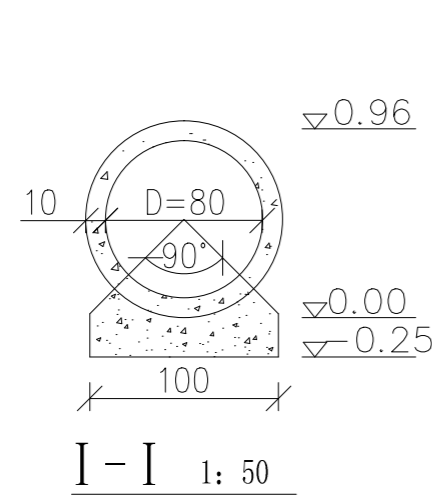
未盖出图专用章无效



纵剖面图 1:50



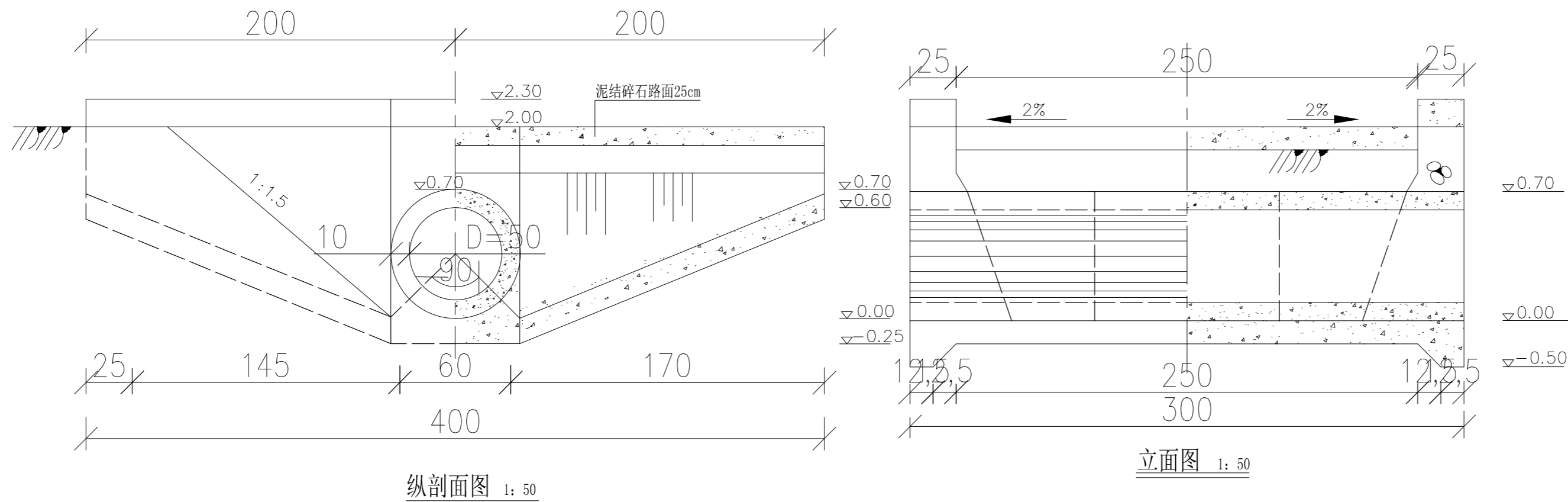
立面图 1:50



混凝土管接头大样图

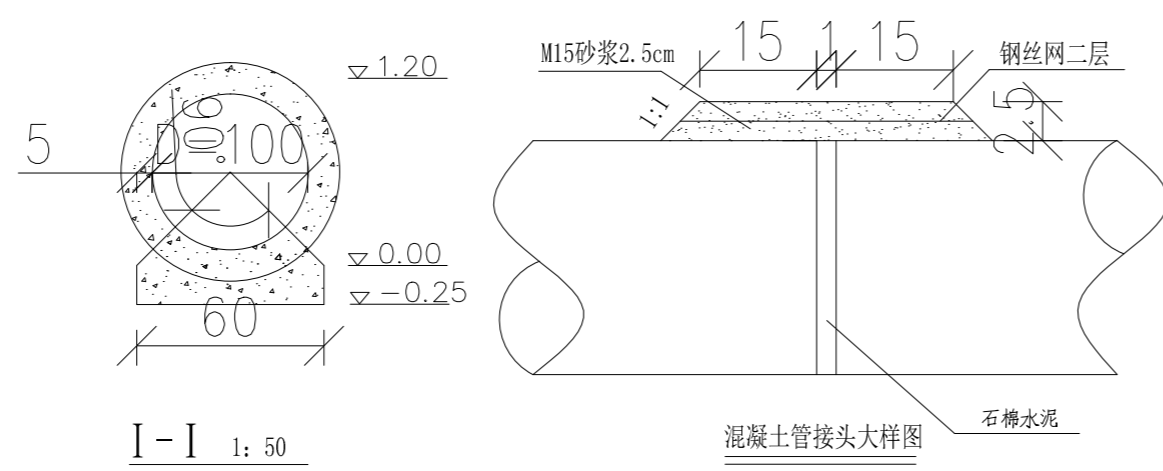
说明:

1. 本图尺寸：高程为相对高程，以米计，其余以厘米计；
2. 图中材料标号：混凝土为C20、砌石砂浆为M10；
3. 混凝土管为2m混凝土预应力管；
4. 回填土分层回填夯实，层厚20~30cm，密实度不小于0.95；
5. 泥结石路25cm，其中泥结石路面层10~12cm，灰土或碎石路基层15~13cm。



纵剖面图 1: 50

立面图 1: 50



I-I 1: 50

混凝土管接头大样图

说明:

1. 本图尺寸: 高程为相对高程, 以米计, 其余以厘米计;
2. 图中材料标号: 混凝土为C20、砌石砂浆为M10;
3. 混凝土管为2m混凝土预应力管;
4. 回填土分层回填夯实, 层厚20~30cm, 密实度不小于0.95;
5. 泥结石路25cm, 其中泥结石路面层10~12cm, 灰土或碎石路基层15~13cm。

备注

铭扬工程设计集团有限公司
 等级: 公路行业(公路)专业乙级
 风景园林工程设计甲级
 建筑工程设计甲级
 证书编号: A133020565
 有效期至: 2024年09月09日
 中华人民共和国住房和城乡建设部监制
 等级: 市政行业乙级
 水利行业丙级
 证书编号: A233020562
 有效期至: 2025年11月04日
 浙江省住房和城乡建设厅监制

建设单位

句容市白兔镇人民政府

工程名称

半坡农创园建设详细规划设计

图纸名称

50CM过路涵管做法详图

比例:

类别	签	名	日期
审定	段敬阳		2024.12
审核	张成龙		2024.12
项目负责人	张成龙		2024.12
专业负责人	张成龙		2024.12
设计	金明哲		2024.12
制图	金明哲		2024.12
校对	段敬阳		2024.12

会签

建筑	强电
结构	暖通
给排水	弱电

盖章栏

设计号	MYNJ015	图号	道路-04
图别			



序号	图例	名称	备注
1	—	PE-De110	
2	—	PE-De90	
3	—	PE-De75	
4	—	63软管	
5	—	PE-De32	每跨2道
6	○	吊挂微喷	间距2.5米
7	⊗	变径三通90-63+球阀63	
8	⊗	电磁阀+32空气阀	
9	⊗	球阀	
10	—	PE-De110(接一期预留)	
11	●	预留PE90三通	
12	●	预留PE63三通	

备注

铭扬工程设计集团有限公司
 等级：公路行业（公路）专业乙级
 风景园林工程设计甲级
 建筑工程设计甲级
 证书编号：A133020565
 有效期至：2024年09月09日
 中华人民共和国住房和城乡建设部监制
 等级：市政行业乙级
 水利行业丙级
 证书编号：A233020562
 有效期至：2025年11月04日
 浙江省住房和城乡建设厅监制

建设单位

句容市白兔镇人民政府

工程名称

半坡农创园建设详细规划设计

图纸名称

水肥一体化灌溉平面布置图

比例:

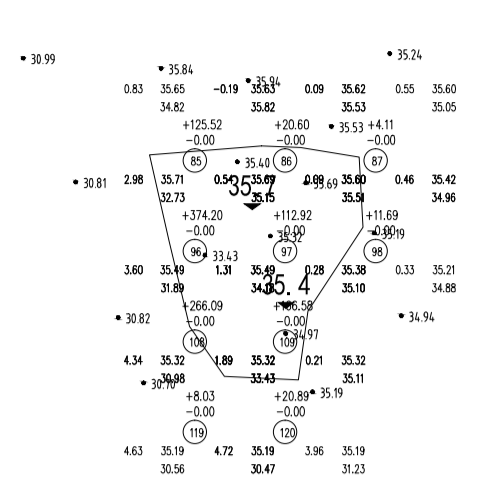
类别	姓名	日期
审定	段敬阳	2024.12
审核	张成龙	2024.12
项目负责人	张成龙	2024.12
专业负责人	张成龙	2024.12
设计	金明哲	2024.12
制图	金明哲	2024.12
校对	段敬阳	2024.12
会签		
建筑	强电	
结构	暖通	
给排水	弱电	

盖章栏

设计号 MYNJ015 图号 水施-01

图例

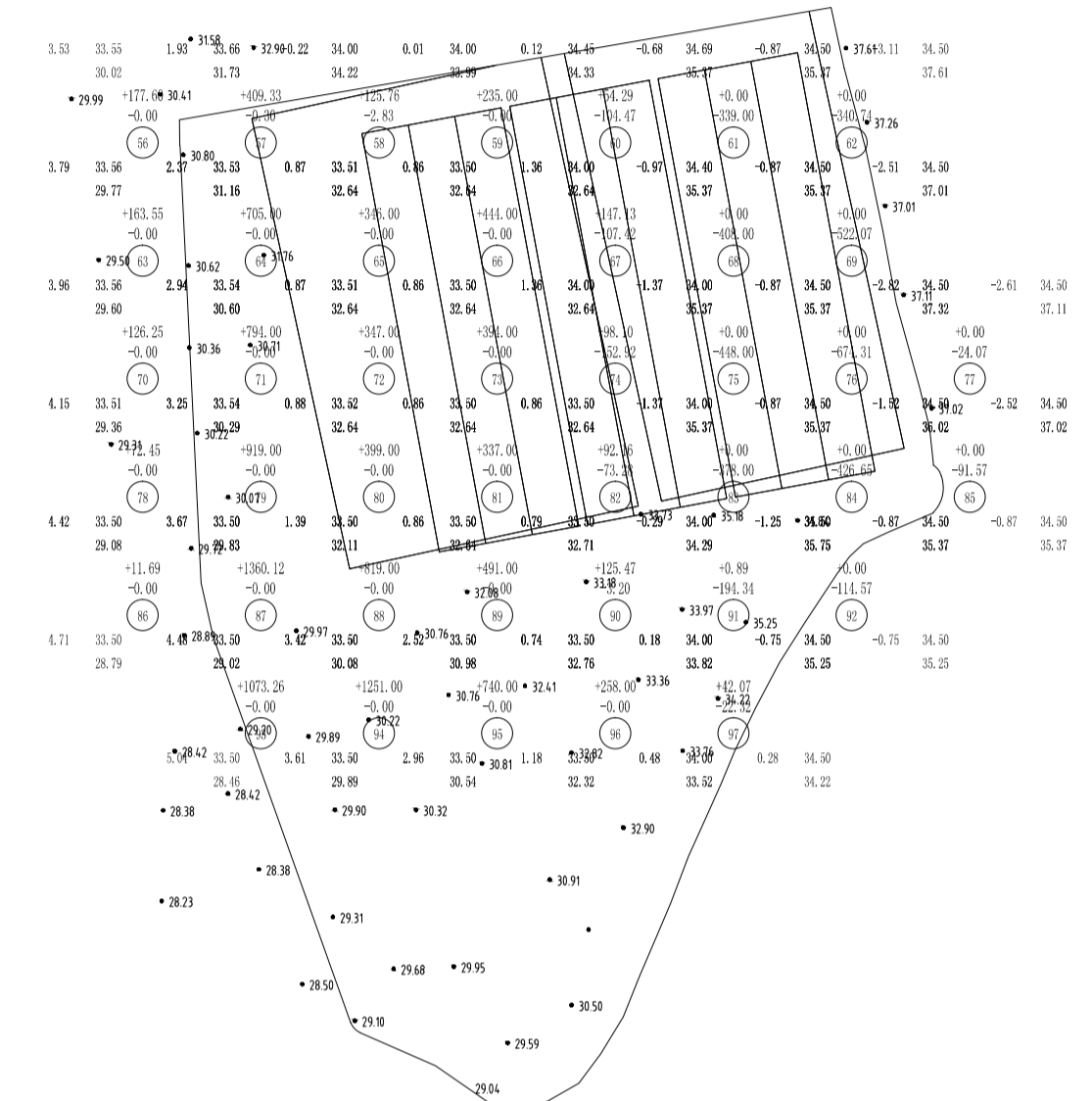
—GJ— 浇灌给水管道
 —J— 生活给水管道
 —W— 生活排水管道
 □ 化粪池
 ○ 喷头



序号	填方量(m³)	挖方量(m³)	填方面积(m²)	挖方面积(m²)
1	150.23	0.00	213.90	0.00
2	498.81	0.00	461.74	0.00
3	432.47	0.00	287.71	0.00
4	28.92	0.00	19.23	0.00
总计	1110.62	0.00	982.68	0.00

土石方平衡表

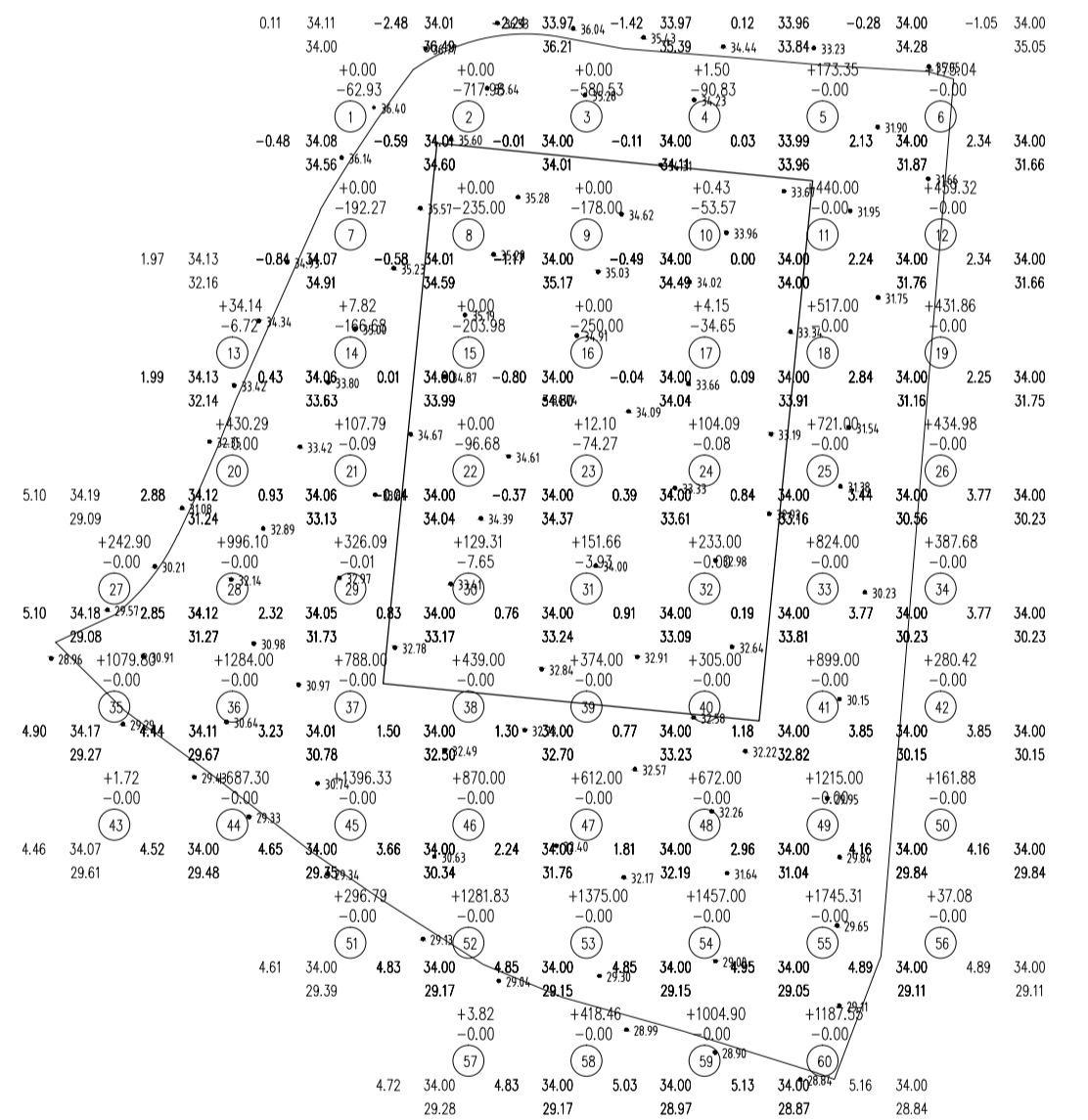
工程名称	土方量(m³)		备注
	填方量(+)	挖方量(-)	
场地平整	1110.62	0.00	
松土量		0.00	松土系数:5%
合计	1110.62	0.00	
填方多于挖方	1110.62		



序号	填方量(m³)	挖方量(m³)	填方面积(m²)	挖方面积(m²)
1	1001.99	787.35	1379.83	915.34
2	1005.68	1037.49	1475.88	891.28
3	1759.36	1299.30	1416.92	1022.39
4	1819.61	969.50	1444.23	1016.28
5	2808.17	312.12	1571.03	535.65
6	3364.33	22.32	1663.95	83.41
总计	12559.14	4428.08	8951.85	4492.75

土石方平衡表

工程名称	土方量(m³)		备注
	填方量(+)	挖方量(-)	
场地平整	12559.14	4428.08	
松土量		221.40	松土系数:5%
合计	12559.14	4649.48	
填方多于挖方	7909.66		



序号	填方量(m³)	挖方量(m³)	填方面积(m²)	挖方面积(m²)
1	349.89	1452.26	499.87	1074.69
2	899.75	658.84	649.19	1453.65
3	994.98	662.04	846.07	1409.38
4	1810.25	171.12	1673.97	718.74
5	3290.75	11.59	2459.07	106.94
6	5449.22	0.00	2713.66	0.00
7	5616.23	0.00	2196.42	0.00
8	6192.01	0.00	1892.15	0.00
9	2614.73	0.00	526.15	0.00
总计	27218.81	2955.85	13156.55	4763.41

土石方平衡表

工程名称	土方量(m³)		备注
	填方量(+)	挖方量(-)	
场地平整	27218.81	2955.85	
松土量		147.79	松土系数:5%
合计	27218.81	3103.64	
填方多于挖方	24115.17		

二期土方量测算 1:800

铭扬工程设计集团有限公司
 等级: 公路行业(公路)专业乙级
 资质证书编号: A133020965
 有效期限: 2024年09月09日
 中华人民共和国住房和城乡建设部监制
 等级: 市政行业乙级
 水利行业丙级
 证书编号: A2024020662
 有效期限: 2025年11月04日
 浙江省住房和城乡建设厅监制

备注

建设单位

句容市白兔镇人民政府

工程名称

半坡农创园建设详细规划设计

图纸名称

二期土方量测算

比例: 1:800

类别	姓名	日期
审定	段敬阳	2024.12
审核	张成龙	2024.12
项目负责人	张成龙	2024.12
专业负责人	张成龙	2024.12
设计	金明哲	2024.12
制图	金明哲	2024.12
校对	段敬阳	2024.12

会签	
建筑	强电
结构	暖通
给排水	弱电

盖章栏

设计号	图号
WYNJ015	TF-01

未盖出图专用章无效



铭扬工程设计集团有限公司

Mingyang Engineering Design Group Co., Ltd

资质等级：甲级

资质证书号： A133020565

电话： 0571-56979256

传真： 0571-56979258

地址： 浙江省杭州市新塘路58号
新传媒产业大厦13楼

(绿化) 图 纸 目 录

工程名称		半坡农创园建设详细规划设计		子项		设计编号	
设计文件目录				总目录		本表共 1 页第 1 页	
序号	图号	设计文件名称	张数	图纸	备注		
1	G-1.1	苗木表	1	A2			
2	G-2.1	绿化植物配置总平面图	1	A2			
3	G-3.1~3.4	绿化植物配置分图1~4	7	A2			

校对	金川	制表	施华	阶段	日期
----	----	----	----	----	----


铭扬工程设计集团有限公司
 等级：公路行业（公路）专业乙级
 风景园林工程设计甲级
 证书编号：A133020565
 有效期至：2024年09月09日
 中华人民共和国住房和城乡建设部监制
 等级：市政行业乙级
 水利行业丙级
 证书编号：A263020562
 有效期至：2025年11月04日
 浙江省住房和城乡建设厅监制

备注

建设单位

句容市白兔镇人民政府

工程名称

半坡农创园建设详细规划设计

图纸名称

苗木表

比例:

类别	签	名	日期
审定	段敬阳		2024.12
审核	张成龙		2024.12
项目负责人	张成龙		2024.12
专业负责人	张成龙		2024.12
设计	金明哲		2024.12
制图	金明哲		2024.12
校对	段敬阳		2024.12

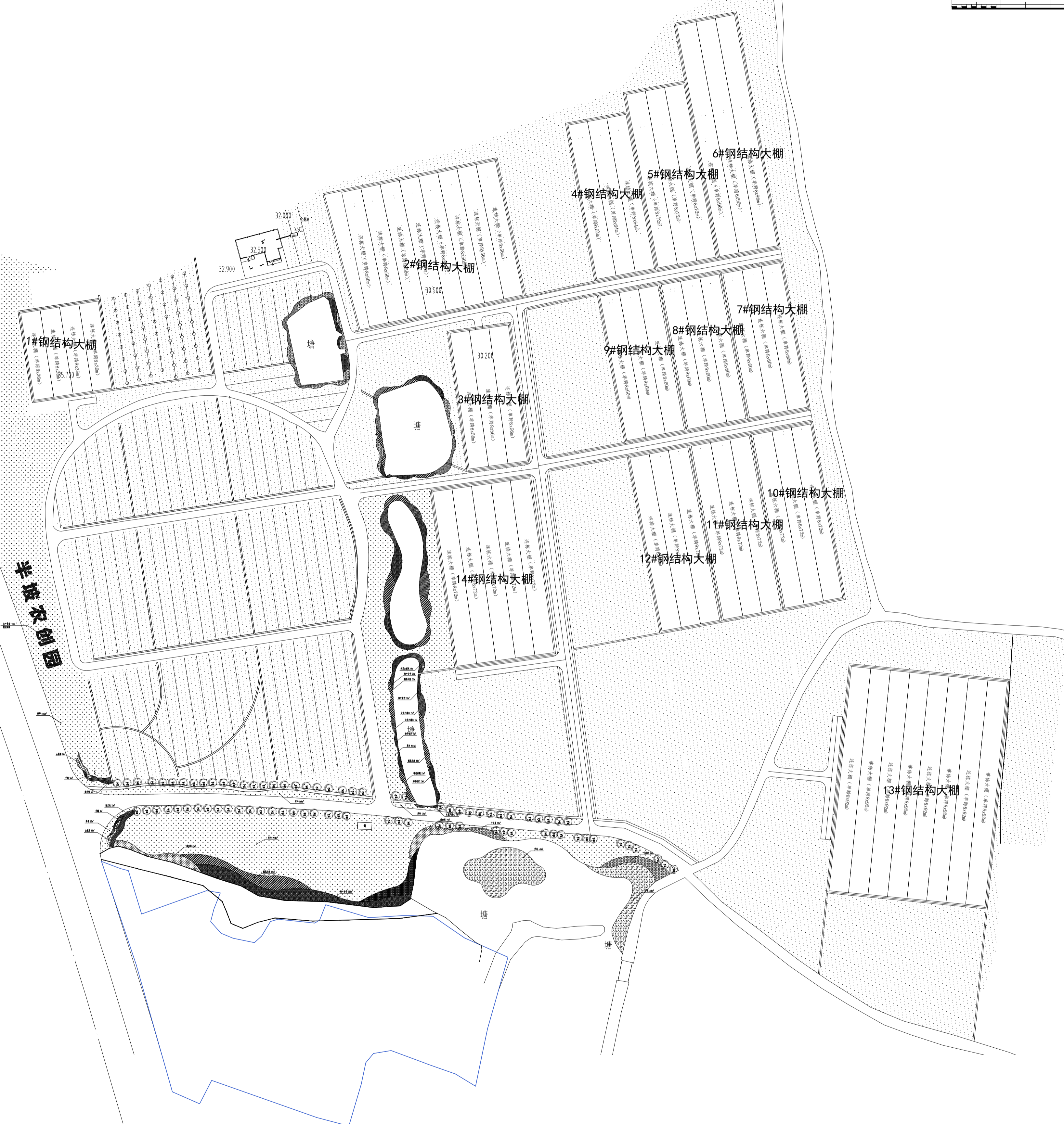
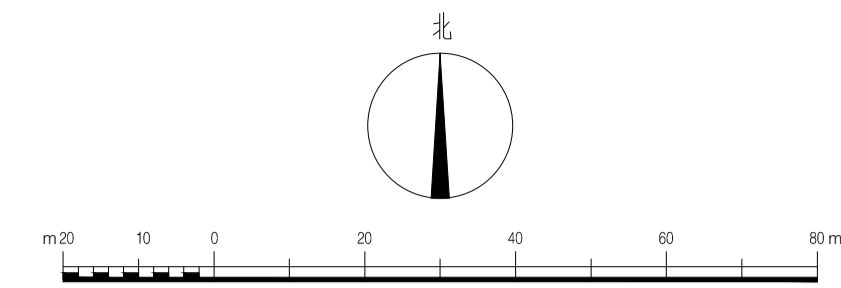
会签	
建筑	强电
结构	暖通
给排水	弱电

盖章栏

设计号	WYNJ015	图号	G-1.1
图别	绿化	图号	

灌木地被面积统计表

	图例	名称	高度/杆径	冠幅	面积	单位	备注
7		南天竹	30-45	25-30	39	m ²	10株/m ² ，小毛球种植，生长健壮
8		山桃草	30-40	30-40	27	m ²	49株/m ² ，多年生草本，满铺不露土
9		毛鹃	30-50	40-50	21	m ²	49株/m ² ，半常绿灌木，生长健壮
10		穗花杜荆	30-45	25-30	431	m ²	10株/m ² ，小毛球种植，生长健壮
11		再力花	30-50	30-40	106	m ²	25株/m密植，多年生挺水草本植物
12		梭鱼草	25-35	25-30	168	m ²	9株/m ² ，多年生草本，满铺不露土
13		大花六道木	30-45	25-30	146	m ²	10株/m ² ，小毛球种植，生长健壮
14		细叶针芒	60-80	20-25	620	m ²	25株/m ² ，多年生暖季型草本
15		千屈菜	40-60	20-30	280	m ²	2-3芽/株，36株/m ² 密植
16		矮生蒲葦	50-70	30-40	106	m ²	25株/m ² ，多年生草本，满铺不露土
17		大叶黄杨	30-50	20-30	137	m ²	25株/m ² ，密植修整，文字模纹绿篱，生长健壮
18		播撒草籽			12234	m ²	
19		芦苇梳理			713	m ²	



铭扬工程设计集团有限公司
 等级：公路行业（公路）专业乙级
 资质证书编号：A133020565
 有效期至：2024年09月09日
 中华人民共和国住房和城乡建设部监制
 等级：市政行业乙级
 水利行业丙级
 资质证书编号：A233020562
 有效期至：2025年11月04日
 浙江省住房和城乡建设厅监制

备注

建设单位

句容市白兔镇人民政府

工程名称

半坡农创园建设详细规划设计

图纸名称

绿化植物配置总平面图

比例

类别	签	名	日期
审定	段敬阳	段敬阳	2024.12
审核	张成龙	张成龙	2024.12
项目负责人	张成龙	张成龙	2024.12
专业负责人	张成龙	张成龙	2024.12
设计	金明哲	金明哲	2024.12
制图	金明哲	金明哲	2024.12
校对	段敬阳	段敬阳	2024.12

会签		
建筑	强电	
结构	暖通	
给排水	弱电	

盖章栏

设计号 WYNJ015 图号 G-2.1
 图别 绿化

半坡农创园

14#钢结构

大叶黄杨 137m²
模纹绿篱

草坪 6142m²

山桃草 15m²

毛鹃 14m²

南天竹 6m

南天竹 33m²

毛鹃 8m²

草坪 50m²

山桃草 12m²

梭鱼草 81m²

梅花杜鹃 485m²

细叶针芒 320m²

大花六道木 17m

细叶针芒 25m

梅花杜鹃 22m

细叶针芒 15m²

大花六道木 27m²

大花六道木 9m²

塘

细叶针芒 11m²

草坪 1592m²

梅花杜鹃 30m²

梅花杜鹃 23m²

细叶针芒 23m²

塘

草坪 115m²

梭鱼草 70m²

千屈菜 33m²

塘

铭扬工程设计集团有限公司
等级：公路行业（公路）专业乙级
风景园林工程设计甲级
建筑工程设计甲级
证书编号：A133020965
有效期至：2024年09月09日
中华人民共和国住房和城乡建设部监制
等级：市政行业乙级
水利行业丙级
证书编号：A2034020962
有效期至：2025年11月04日
浙江省住房和城乡建设厅监制

备注

建设单位
句容市白兔镇人民政府

工程名称
半坡农创园建设详细规划设计

图纸名称
绿化植物配置分区图-1
比例：1:300

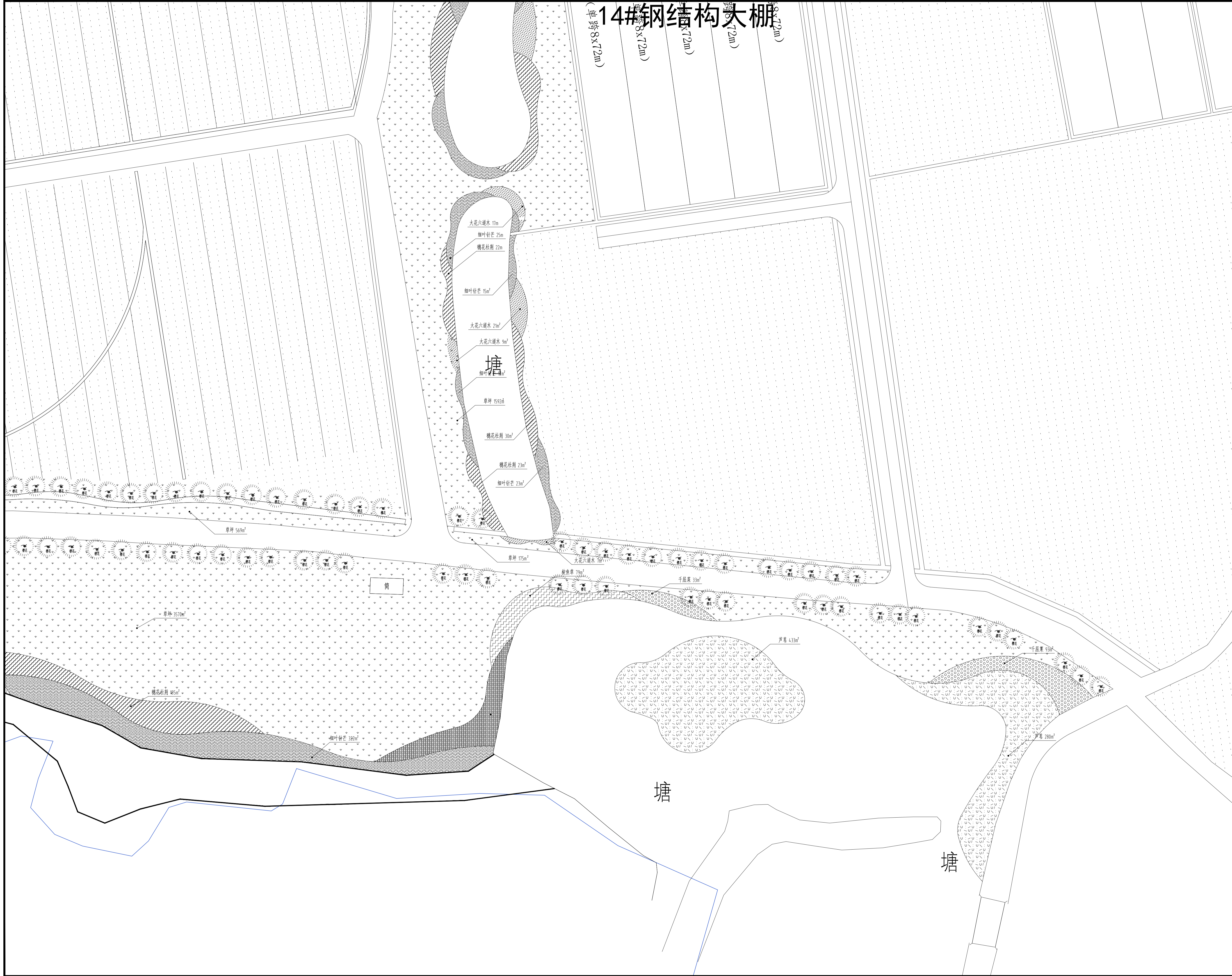
类别	签	名	日期
审定	段敬阳	段敬阳	2024.12
审核	张成龙	张成龙	2024.12
项目负责人	张成龙	张成龙	2024.12
专业负责人	张成龙	张成龙	2024.12
设计	金明哲	金明哲	2024.12
制图	金明哲	金明哲	2024.12
校对	段敬阳	段敬阳	2024.12


会签		
建筑	强电	
结构	暖通	
给排水	弱电	

盖章栏	
-----	--

设计号	WYNJ015	图号	G-3.1
图别	绿化	图号	

14#钢结构大棚




 铭扬工程设计集团有限公司
 等级：建筑行业（公路）专业乙级
 资质证书编号：A133020965
 有效期至：2024年09月09日
 中华人民共和国住房和城乡建设部监制
 等级：市政行业乙级
 水利行业丙级
 资质证书编号：A233020962
 有效期至：2025年11月04日
 浙江省住房和城乡建设厅监制

备注

建设单位
 句容市白兔镇人民政府

工程名称
 半坡农创园建设详细规划设计

图纸名称
 绿化植物配置分区图-2
 比例: 1:300

类别	姓名	日期
审定	段敬阳	2024.12
审核	张成龙	2024.12
项目负责人	张成龙	2024.12
专业负责人	张成龙	2024.12
设计	金明哲	2024.12
制图	金明哲	2024.12
校对	段敬阳	2024.12
会签		
建筑	强电	
结构	暖通	
给排水	弱电	

盖章栏
 设计号: MYNJ015
 图号: G-3.2
 图别: 绿化



铭扬工程设计集团有限公司
 等级：公路行业（公路）专业乙级
 风景园林工程设计甲级
 证书编号：A133020565
 有效期至：2024年09月09日
 中华人民共和国住房和城乡建设部监制
 等级：市政行业乙级
 水利行业丙级
 证书编号：A263020562
 有效期至：2025年11月04日
 浙江省住房和城乡建设厅监制

备注

建设单位
句容市白兔镇人民政府

工程名称
半坡农创园建设详细规划设计

图纸名称
绿化植物配置分区图-3
比例：1:300

类别	签	名	日期
审定	段敬阳	<i>段敬阳</i>	2024.12
审核	张成龙	<i>张成龙</i>	2024.12
项目负责人	张成龙	<i>张成龙</i>	2024.12
专业负责人	张成龙	<i>张成龙</i>	2024.12
设计	金明哲	<i>金明哲</i>	2024.12
制图	金明哲	<i>金明哲</i>	2024.12
校对	段敬阳	<i>段敬阳</i>	2024.12

会签		
建筑	强电	
结构	暖通	
给排水	弱电	

盖章栏

设计号	WYNJ015	图号	G-3.3
图别	绿化	图号	G-3.3



铭扬工程设计集团有限公司
 等级: 建筑行业(公建)专业乙级
 风景园林工程设计甲级
 建筑工程设计甲级
 证书编号: A133020965
 有效期至: 2024年09月09日
 中华人民共和国住房和城乡建设部监制
 等级: 市政行业乙级
 水利行业丙级
 证书编号: A203020962
 有效期至: 2025年11月04日
 浙江省住房和城乡建设厅监制

备注

建设单位
 句容市白兔镇人民政府

工程名称
 半坡农创园建设详细规划设计

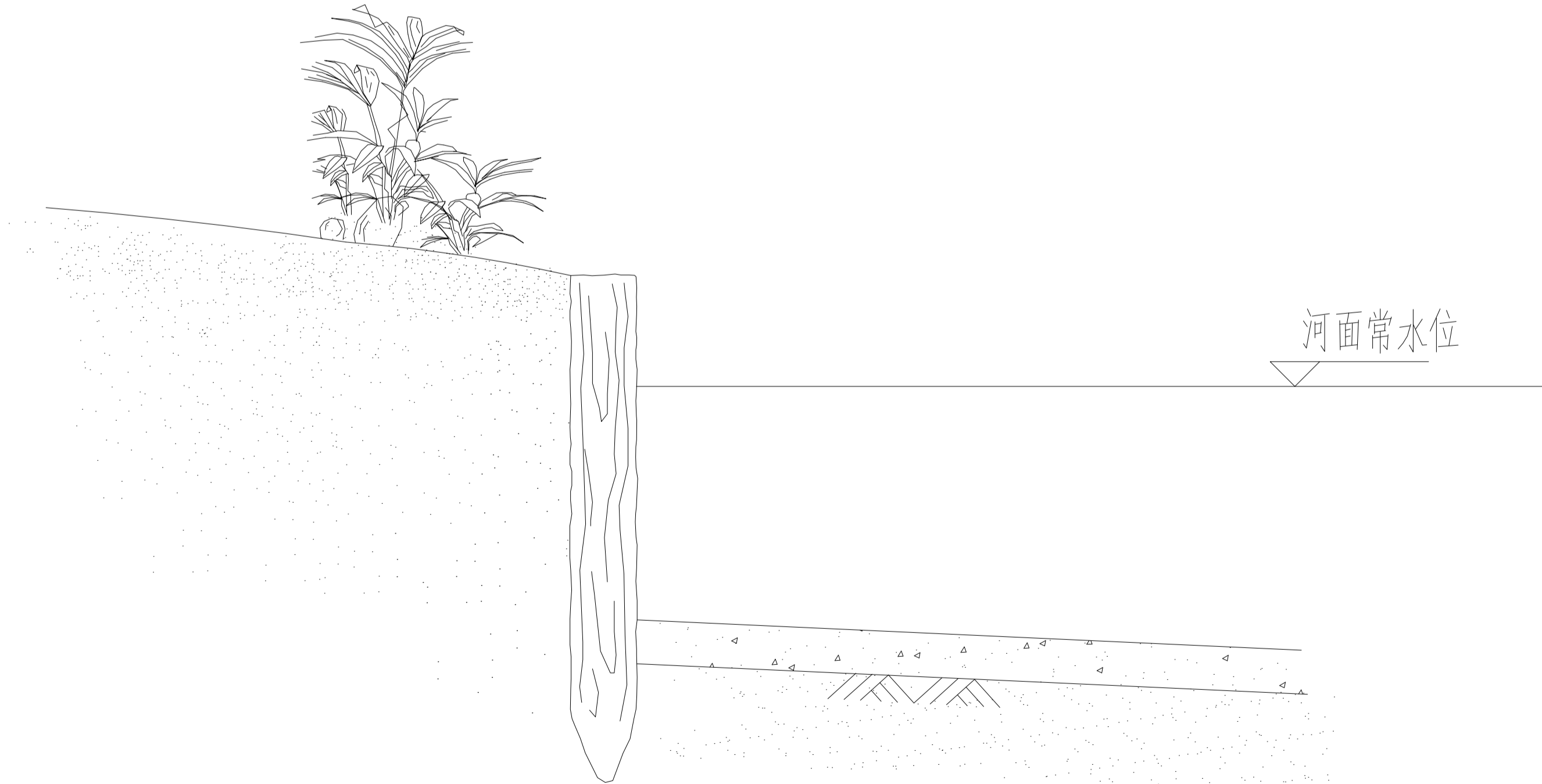
图纸名称
 绿化植物配置分区图-4
 比例: 1: 300

类别	姓名	日期
审定	段敬阳	2024.12
审核	张成龙	2024.12
项目负责人	张成龙	2024.12
专业负责人	张成龙	2024.12
设计	金明哲	2024.12
制图	金明哲	2024.12
校对	段敬阳	2024.12

会签		
建筑	强电	
结构	暖通	
给排水	弱电	

盖章栏

设计号: WYJ015
 图别: 绿化
 图号: G-3.4



铭扬工程设计集团有限公司
 等级：公路行业（公路）专业乙级
 风景园林工程设计甲级
 证书编号：A133020565
 有效期至：2024年09月09日
 中华人民共和国住房和城乡建设部监制
 等级：市政行业乙级
 水利行业丙级
 证书编号：A263020562
 有效期至：2025年11月04日
 浙江省住房和城乡建设厅监制

备注

建设单位

句容市白兔镇人民政府

工程名称

半坡农创园建设详细规划设计

图纸名称

驳岸做法详图

比例:

类别	姓名	日期
审定	段敬阳	2024.12
审核	张成龙	2024.12
项目负责人	张成龙	2024.12
专业负责人	张成龙	2024.12
设计	金明哲	2024.12
制图	金明哲	2024.12
校对	段敬阳	2024.12

会签		
建筑	强电	
结构	暖通	
给排水	弱电	

盖章栏

设计号	MVNJ015	图号	G-4.1
图别	详图	图号	



铭扬工程设计集团有限公司

Mingyang Engineering Design Group Co., Ltd

资质等级：甲级

资质证书号：A133020565

电话：0571-56979256

传真：0571-56979258

地址：浙江省杭州市新塘路58号
新传媒产业大厦13楼

(1#连栋薄膜温室) 图 纸 目 录

工程名称 半坡农创园建设详细规划设计 子项 _____ 设计编号 _____

设计文件目录		总目录		本表共	页第	页
序号	图号	设计文件名称	张数	图纸	备注	
1	DP-01	施工图设计说明		A2		
2	DP-02	基础平面图		A0		
3	DP-03	条形基础详图		A0		
4	DP-04	独立基础详图		A0		
5	DP-05	立柱平面布置图		A0		
6	DP-06	天沟平面布置图		A0		
7	DP-07	屋面平面布置图		A0		
8	DP-08	水平拉杆及平八撑平面布置图		A0		
9	DP-09	端立面、剖面图		A0		
10	DP-10	侧立面、剖面图		A0		
11	DP-11	外遮阳骨架平面布置图		A0		
12	DP-12	外遮阳驱动平面布置图		A0		
13	DP-13	外遮阳驱动详图		A0		
14	DP-14	内遮阳驱动平面布置图		A0		
15	DP-15	内遮阳驱动详图		A0		
16	DP-16	苗床平面布置图		A0		
17	DP-17	风机湿帘水池平面布置图		A0		
18	DP-18	湿帘安装详图		A0		
19	DP-19	湿帘水池详图		A0		
20	DP-20	电气平面布置图		A0		

校对	金川松	制表	施烨	阶段	日期
----	-----	----	----	----	----

白兔镇半坡农创园建设详细规划设计

1#连栋薄膜温室施工图设计

铭扬工程设计咨询有限公司

二〇二四年十二月

I#连栋大棚施工设计说明

一、项目概况

本项目建设I#连栋大棚一座，温室顶部及四周采用1.5丝PE膜覆盖。温室包含点式基础、条形基础、主体骨架、外遮阳系统、内遮阳系统、风机湿帘降温系统、苗床系统、电动通风系统、覆盖系统、配电系统等。

二、温室规格

温室跨度8米，共4跨，温室宽度32m；
温室开间4米，共9间，温室长度36m；
温室面积：32m X 36m=1152㎡。
温室肩高：3.5m；
温室顶高：5.3m；
外遮阳高：6.0m。

三、性能指标

风载：0.44kN/㎡；
雪载：0.25kN/㎡；
吊载：0.15kN/㎡；
最大降雨量：140mm/h；
热浸镀锌框架使用寿命≥15年；
薄膜使用寿命≥3年；
遮阳网使用寿命≥3年。

四、基础部分

1、主立柱基础：400*400*700mmC30矩形柱+预埋件；
2、条形基础：垫层宽30cm*5cmC20，挡墙宽20cm*高30cmC30；

五、主体框架

温室所有骨架钢结构件采用碳素结构钢Q235B，其化学成分应符合GB/T 700，力学性能焊缝质量和尺寸规格符合GB/T 13793，镀锌层质量符合GB/T 13912-2020。

主立柱：□100*50*3.0mm，黑管焊接加工后，整体热浸镀锌；
侧副立柱：□30*50*2.0mm 热浸镀锌矩形管；
端面立柱：□60*40*2.0mm 热浸镀锌矩形管；
主拱管：□60*40*2.0mm 热浸镀锌矩形管；
副拱管：φ32*2.0mm 热浸镀锌圆管；
顶部纵拉杆：□50*30*2.0mm 热浸镀锌矩形管；
侧面纵拉杆：φ25*1.5mm 热浸镀锌圆管；
水平拉杆：□60*40*2.0mm 热浸镀锌方管；
水平吊杆及V字撑杆：φ32*1.5mm 热浸镀锌圆管；
天沟：天沟采用2.5mm厚热镀锌钢板弯折成型，长度4000mm，展开宽度498mm，天沟的大截面设计既满足了大降雨量的要求，又满足了大棚的承载能力，同时考虑到了操作工人安装和维修工作的方便。天沟水管采用PVC塑料管，排水采用两端排水形式和中间排水形式，落水坡度5%。
落水管直径φ110 mm；

端面八字撑：□50*30*2.0mm 热镀锌方管；

立柱拉筋：φ12圆钢，热镀锌处理；

□2.4mX2.5m 热镀锌方管。

六、覆盖材料

温室顶部及四周覆盖1.5丝PE膜，拉伸强度≥16MPa，断裂标称应变≥500%，直角撕裂强度≥60kN/m，撕裂率≥90%，宽度≤35%，初张力回≤420s。

七、通风

顶部及侧面设置通风系统，通风口设置防鸟网，通风采用电动卷膜系统，卷膜杆采用φ25*1.5mm热浸镀锌圆管。

顶部每跨设置2道通风系统，通风高度为1800mm；

侧面两侧各设置1道通风系统，通风高度2.0m。

八、外遮阳系统

大棚顶部安装外遮阳骨架，选用矩形管和连接件组合成网架结构，所有钢结构材料均热镀锌。骨架用材规格如下：

外遮阳立柱：□50*50*2.0mm，黑管焊接加工后，整体热浸镀锌；

端横梁：□60*40*2.0mm 热浸镀锌方管；

中间横梁：□50*30*2.0mm 热浸镀锌方管；

外遮阳纵梁：□50*30*2.0mm 热浸镀锌方管。

传动轴：φ32*2.0mm 热浸镀锌圆管；

推杆：φ32*1.5mm 热浸镀锌圆管；

动幕杆：φ22*1.2mm 热浸镀锌圆管；

驱动系统

减速电机：功率0.75kW；行程3.88m；输入电压380V/50Hz；

安装位置：温室中间部位安装一台。

驱动原理：通过减速电机转动，带动传动轴转动，传动轴传动齿轮齿条，齿条推动推杆，推杆推动幕杆，动幕杆牵引遮阳网，减速电机的正反转实现遮阳系统的开和闭。

采用国产圆丝遮阳网，遮阳率75%，保质期5年。

九、内遮阳系统

传动轴：φ32*2.0mm 热浸镀锌圆管；

推杆：φ32*1.5mm 热浸镀锌圆管；

动幕杆：φ22*1.2mm 热浸镀锌圆管；

驱动系统

减速电机：功率0.75kW；行程3.88m；输入电压380V/50Hz；

安装位置：温室中间部位安装一台。

驱动原理：通过减速电机转动，带动传动轴转动，传动轴传动齿轮齿条，齿条推动推杆，推杆推动幕杆，动幕杆牵引遮阳网，减速电机的正反转实现遮阳系统的开和闭。

采用国产铝箔遮阳网，遮阳率60%，保质期5年。

十、湿帘风机降温系统

温室南端面安装1380型风机，北端面安装湿帘；

湿帘规格高度1.5m 厚度0.1m，湿帘口覆盖25目防虫网，湿帘通风采用电动卷膜开窗；

配置湿帘水池1座。

河南中原建设工程有限公司 HENAN ZHONGYUAN CONSTRUCTION ENGINEERING CO., LTD. 地址：河南省郑州市金水区 电话：0371-55555555 网址：www.hnzy.com.cn

备注

建设单位
郑州市人民政府

工程名称
半栋农创园建设施工组织设计
——I#连栋温室工程施工设计

姓名	日期
编制	2024.12
审核	2024.12
审批	2024.12
设计	2024.12
计算	2024.12
制图	2024.12
校对	2024.12
审核	2024.12
审批	2024.12

编制人
姓名
电话

审核人
姓名
电话

审批人
姓名
电话

设计人
姓名
电话

计算人
姓名
电话

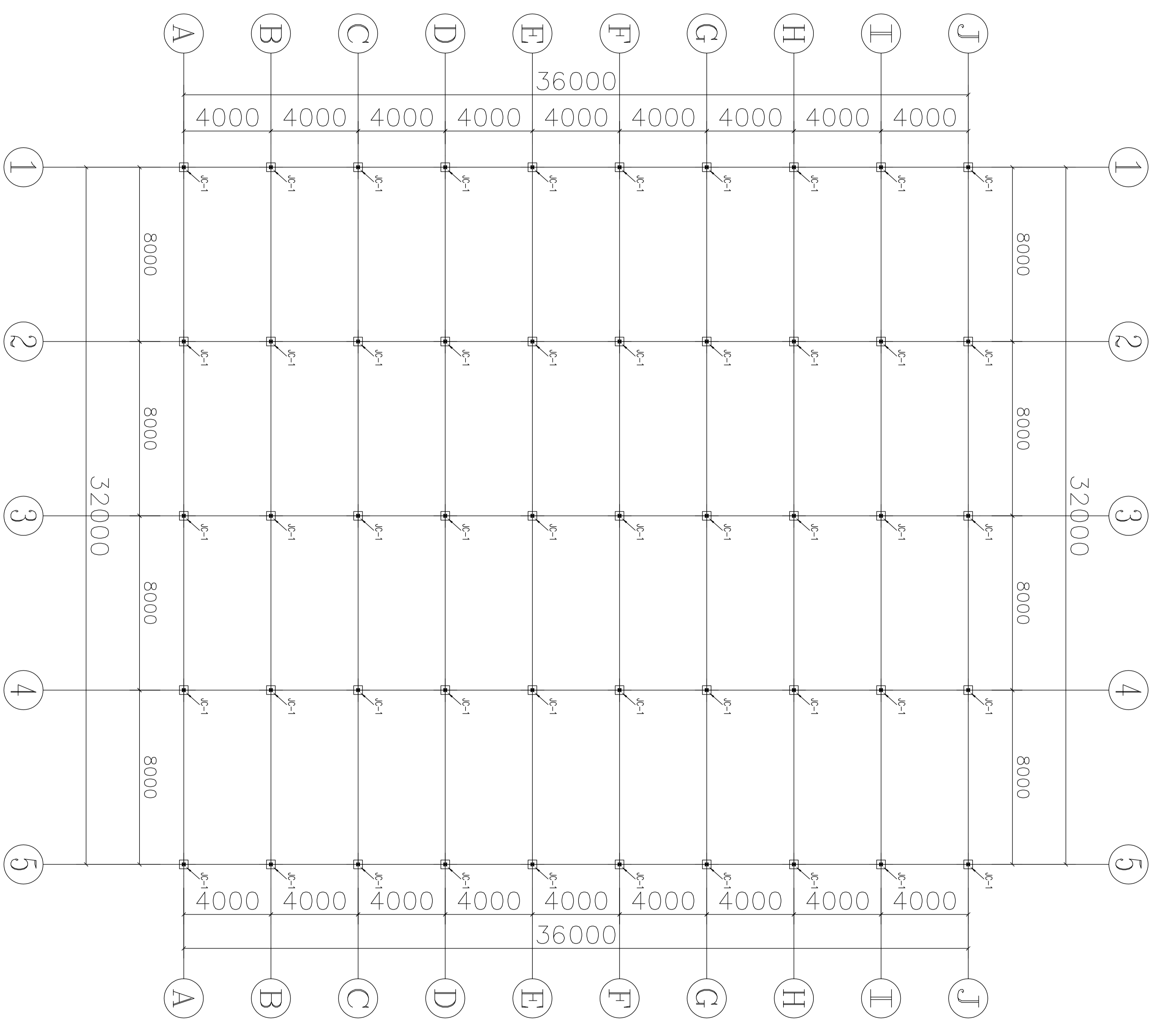
制图人
姓名
电话


校对
姓名
电话

审核
姓名
电话

审批
姓名
电话

设计号
日期
图号




 设计单位：[Institution Name]
 设计日期：2024.12
 设计人：[Designer Name]
 审核人：[Reviewer Name]

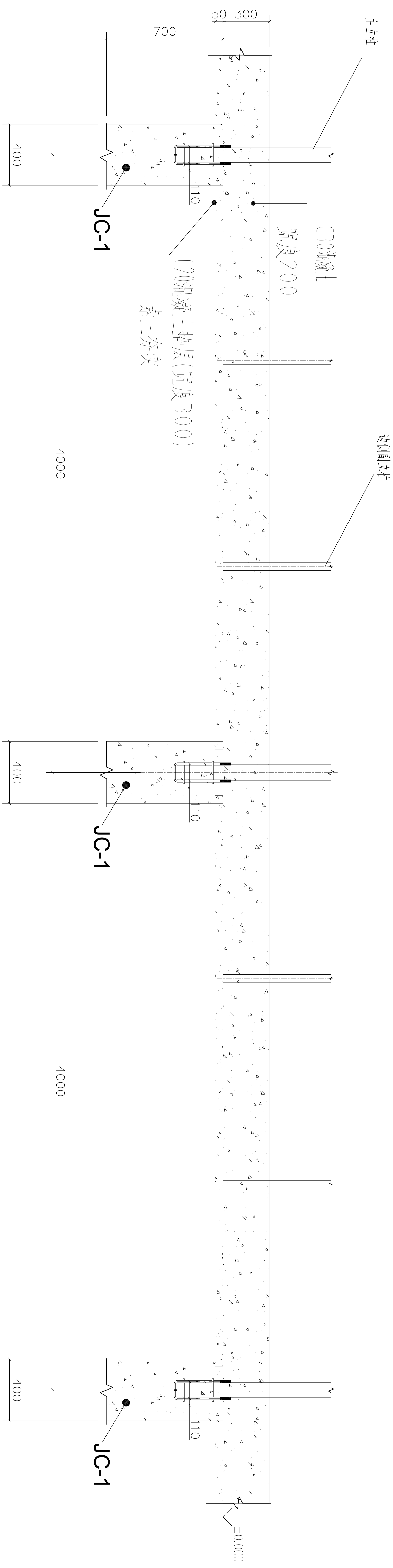
备注

工程名称
 乌海市白鸽镇人民政府

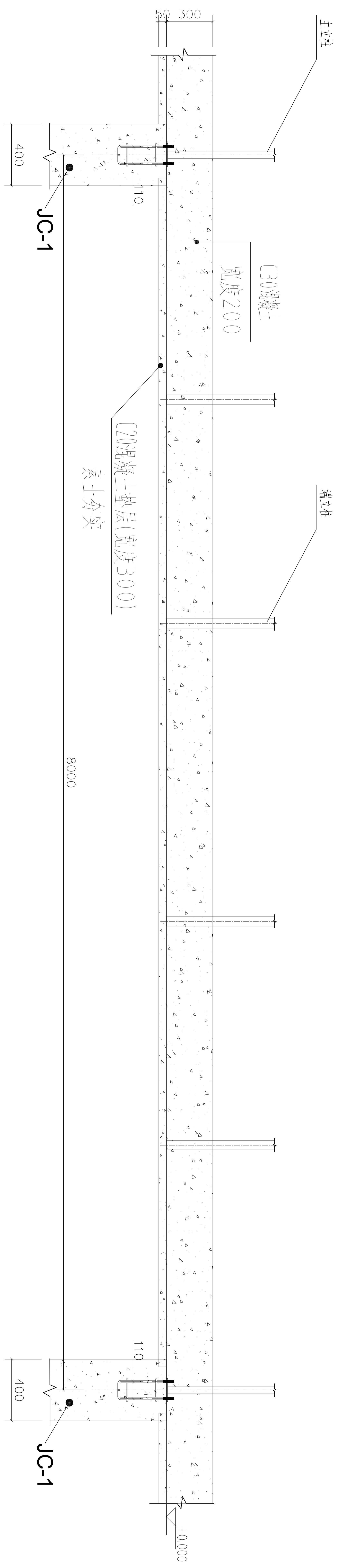
工程名称
 乌海市白鸽镇人民政府
 办公楼附属设施升级设计
 一、楼体加固及防水工程

类别	姓名	日期
审定	张金龙	2024.12
审核	张金龙	2024.12
设计	张金龙	2024.12
校核	张金龙	2024.12

图例



1、5轴

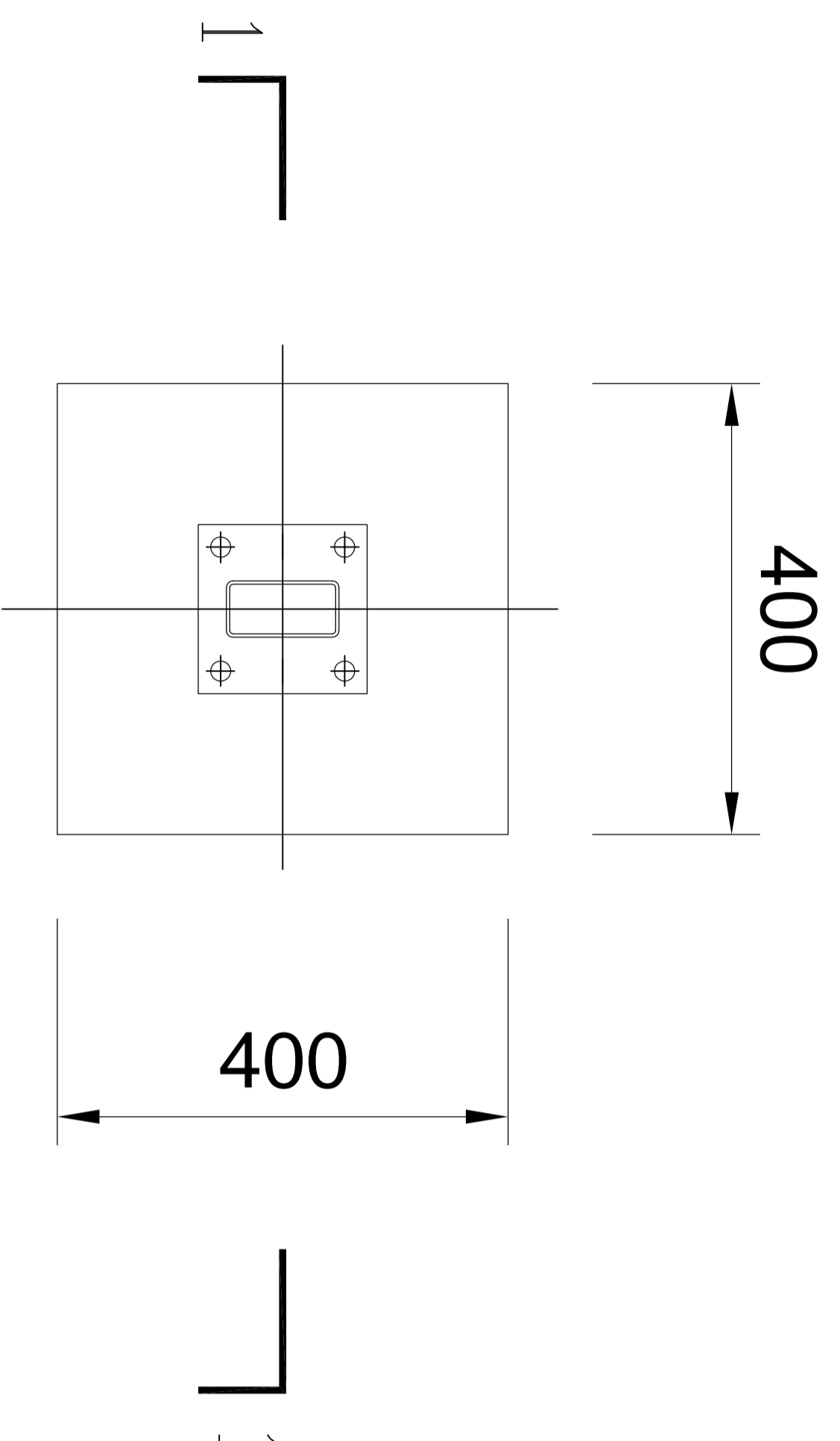


A、J轴

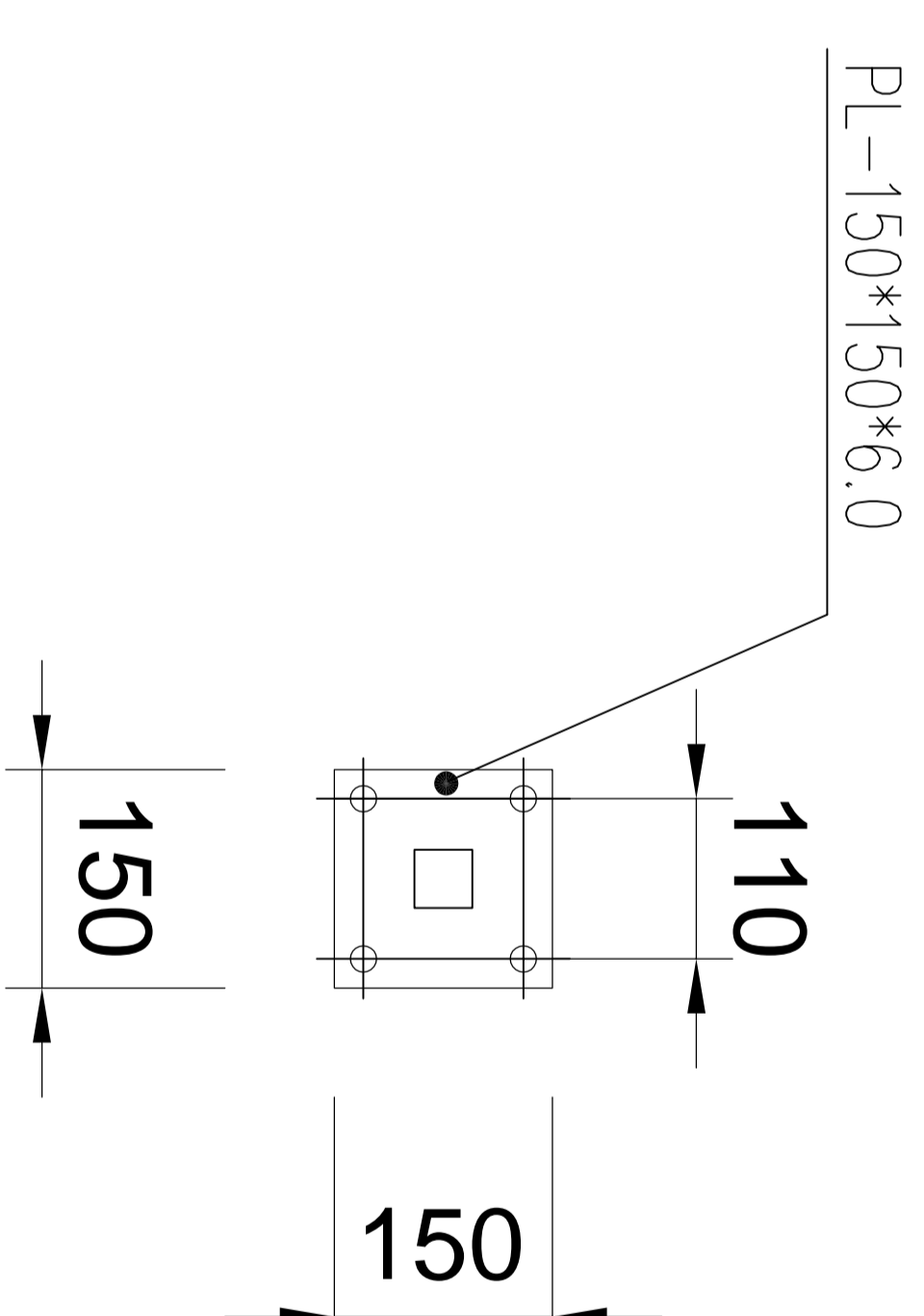
<p>设计单位: 河南中业工程咨询有限公司 项目负责人: 张明 设计日期: 2024.12.12</p>	
<p>工程名称: 郑州市白集镇人民政府 一期生活垃圾填埋场防渗工程</p>	
<p>设计日期: 2024.12.12</p>	
<p>设计人: 张明</p>	
<p>审核人: 张明</p>	
<p>批准人: 张明</p>	

姓名	日期
张明	2024.12.12
张明	2024.12.12
张明	2024.12.12
张明	2024.12.12
张明	2024.12.12

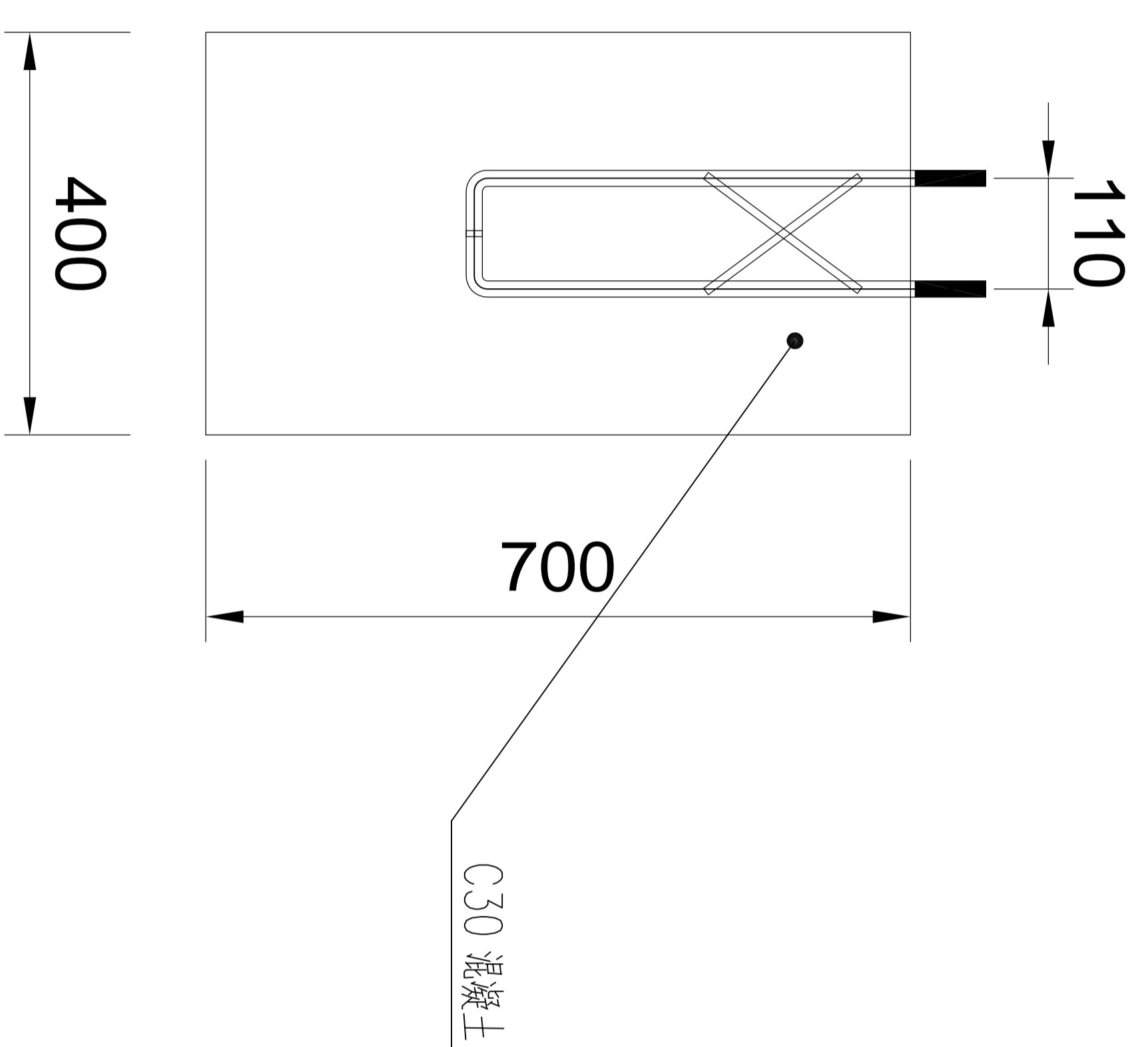
设计号	WMS-01	图号	04-03
图名		比例	
设计	张明	审核	张明
日期	2024.12.12	批准	张明
专业	结构	备注	
制图	张明		
校对	张明		
审核	张明		
批准	张明		



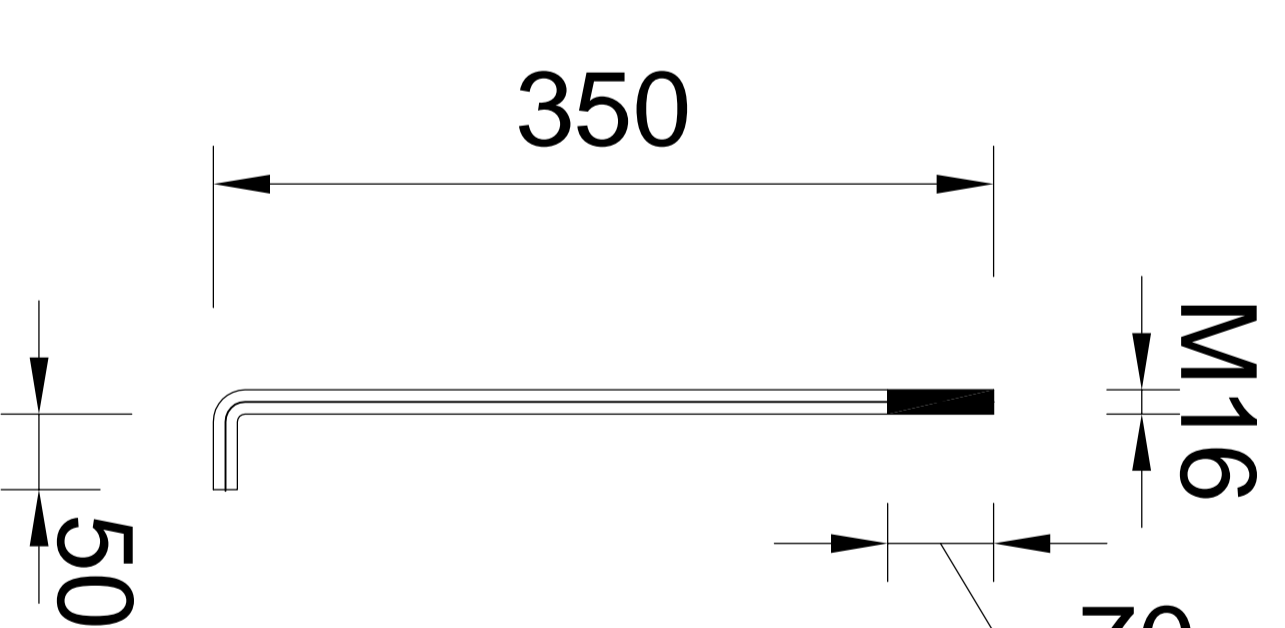
JC-1



立柱底板



1-1



锚栓

设计单位: 湖南中核工程技术有限公司
湖南中核工程技术有限公司
地址: 长沙市岳麓区枫林三路118号
电话: 0731-88888888
传真: 0731-88888888
网址: www.hnzhonghe.com

备注

监理单位

长沙市白鹤镇人民政府

工程名称

半坡农创园设计甲级设计
一期连栋厂房定案施工图设计

图名

独立基础详图

比例

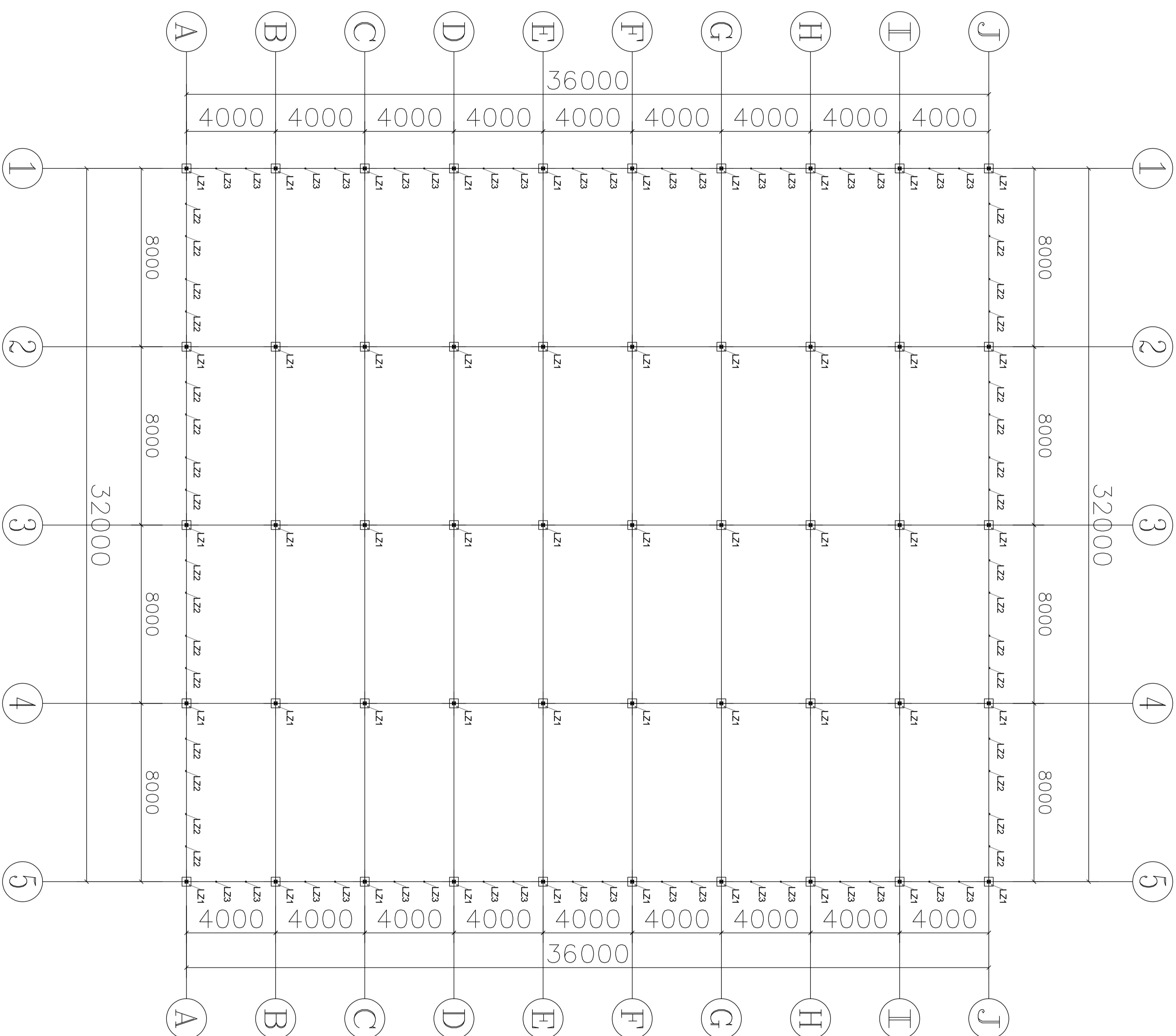
类别	姓名	日期
审定	张金龙	2024.12
审核	张金龙	2024.12
制图	张金龙	2024.12
设计	张金龙	2024.12
校核	张金龙	2024.12
出图	张金龙	2024.12

图例

说明

备注

设计号	图号	日期
HN-01	JC-1	2024.12



材料明细表

序号	编号	名称	规格型号	备注
1	L21	主立柱	□150*100*3.0	热浸镀锌钢管
2	L22	端面副立柱	□100*60*2.0	热浸镀锌钢管
3	L23	侧面立柱	□100*50*2.0	热浸镀锌钢管

设计单位: 湖南华建工程咨询有限公司
 项目负责人: 张华
 设计日期: 2024年11月15日

备注

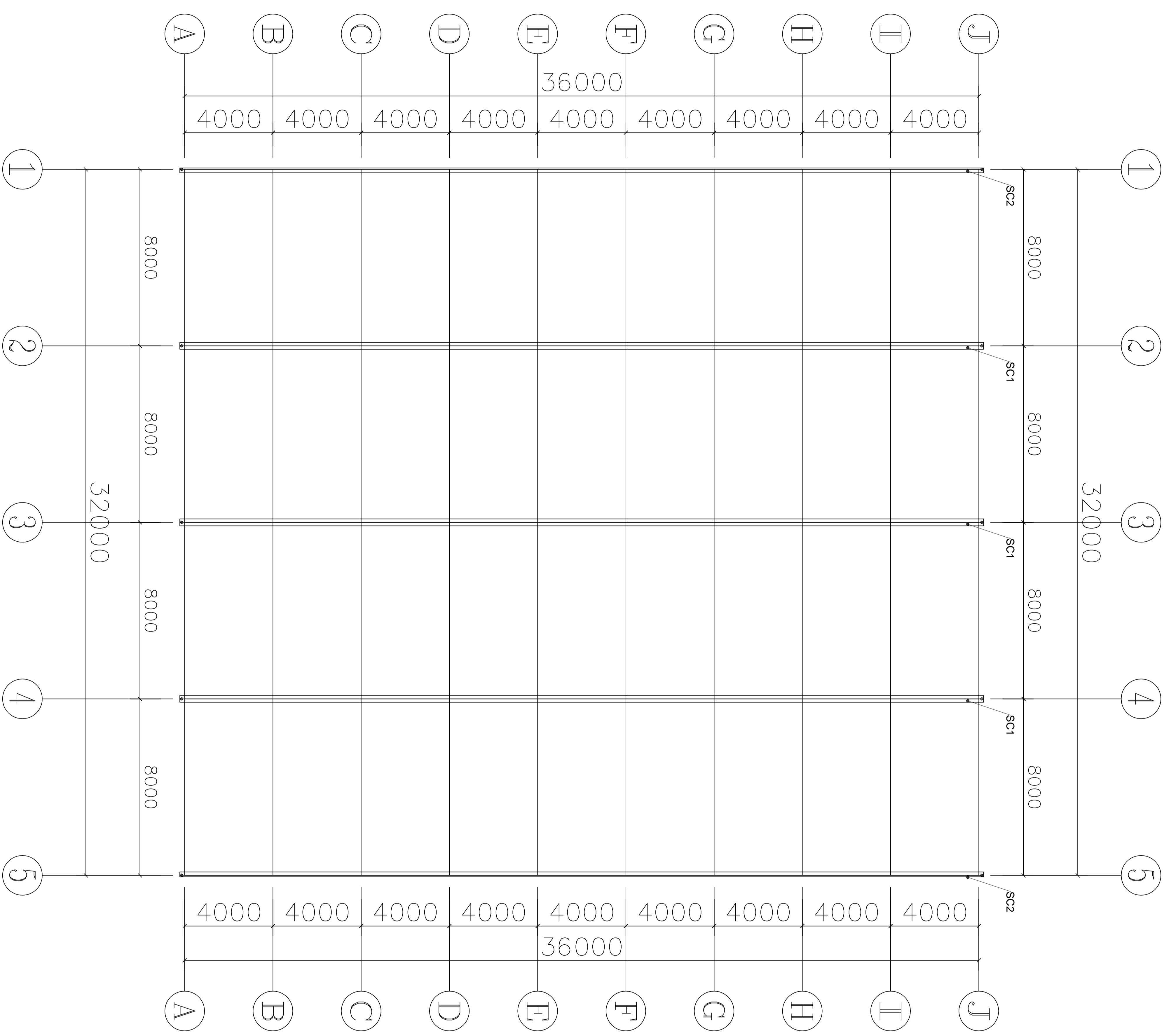
工程名称: 长沙市白鹤镇人民政府

设计内容: 半栋农创园设计建筑结构设计
 1#柱网预埋定位工程施工设计

图名: 立柱平面布置图


类别	名称	比例	日期
审定	张华	1:1	2024.12
审核	李强	1:1	2024.12
制图	王明	1:1	2024.12
设计	张华	1:1	2024.12
校对	李强	1:1	2024.12
签字	张华	1:1	2024.12
盖章			
日期			

图例



材料明细表

序号	编号	名称	规格型号	备注
1	SCI1	中天洞	2.5mm(温室专用)	夹胶玻璃板
2	SCI2	边龙骨	2.5mm(温室专用)	夹胶玻璃板


 杭州天目山建筑设计有限公司
 HANGZHOU TIANMUSHAN ARCHITECTURAL DESIGN CO., LTD.
 地址: 浙江省杭州市拱墅区...
 电话: 0571-88111111
 传真: 0571-88111111
 网址: www.tmsad.com.cn

备注

建设单位

宁波市镇海人民政府

工程名称

宁波如意设计研究院设计
1#轻钢结构温室工程的设计

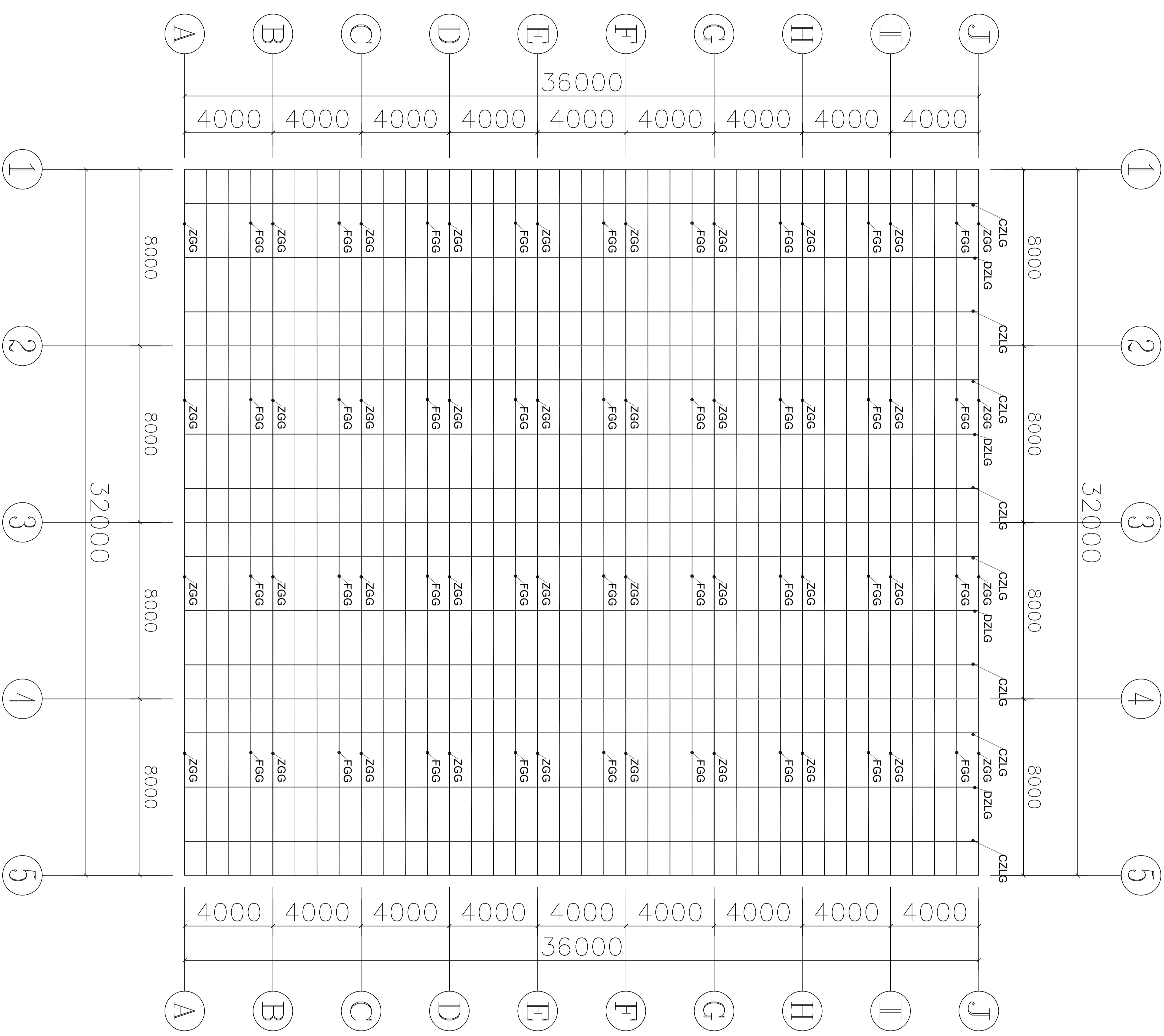
图名

天窗平面布置图

类别	姓名	日期
审定	张强	2024.12
审核	李华	2024.12
制图	王明	2024.12
校对	赵刚	2024.12
设计	孙伟	2024.12
校核	周敏	2024.12
绘图	吴昊	2024.12
审核	郑宇	2024.12
校对	陈晨	2024.12
制图	林林	2024.12

图例

图例	说明
	SCI1
	SCI2
	网格线
	尺寸线
	中心线



材料明细表

序号	编号	名称	规格型号	备注
1	ZG	主梁管	□160*10*2.0	热浸镀锌钢管
2	FG	副梁管	Φ25*2.0	热浸镀锌钢管
3	DZLG	顶板拉杆	□130*80*2.0	热浸镀锌钢管
4	CZLG	侧板拉杆	Φ25*1.5	热浸镀锌钢管

设计单位: 中国建筑科学研究院有限公司
 设计人: 张强
 审核人: 李强
 日期: 2024.12.12

备注

工程名称: 乌鲁木齐市人民政府

设计单位: 中国建筑科学研究院有限公司

设计人: 张强

审核人: 李强

日期: 2024.12.12

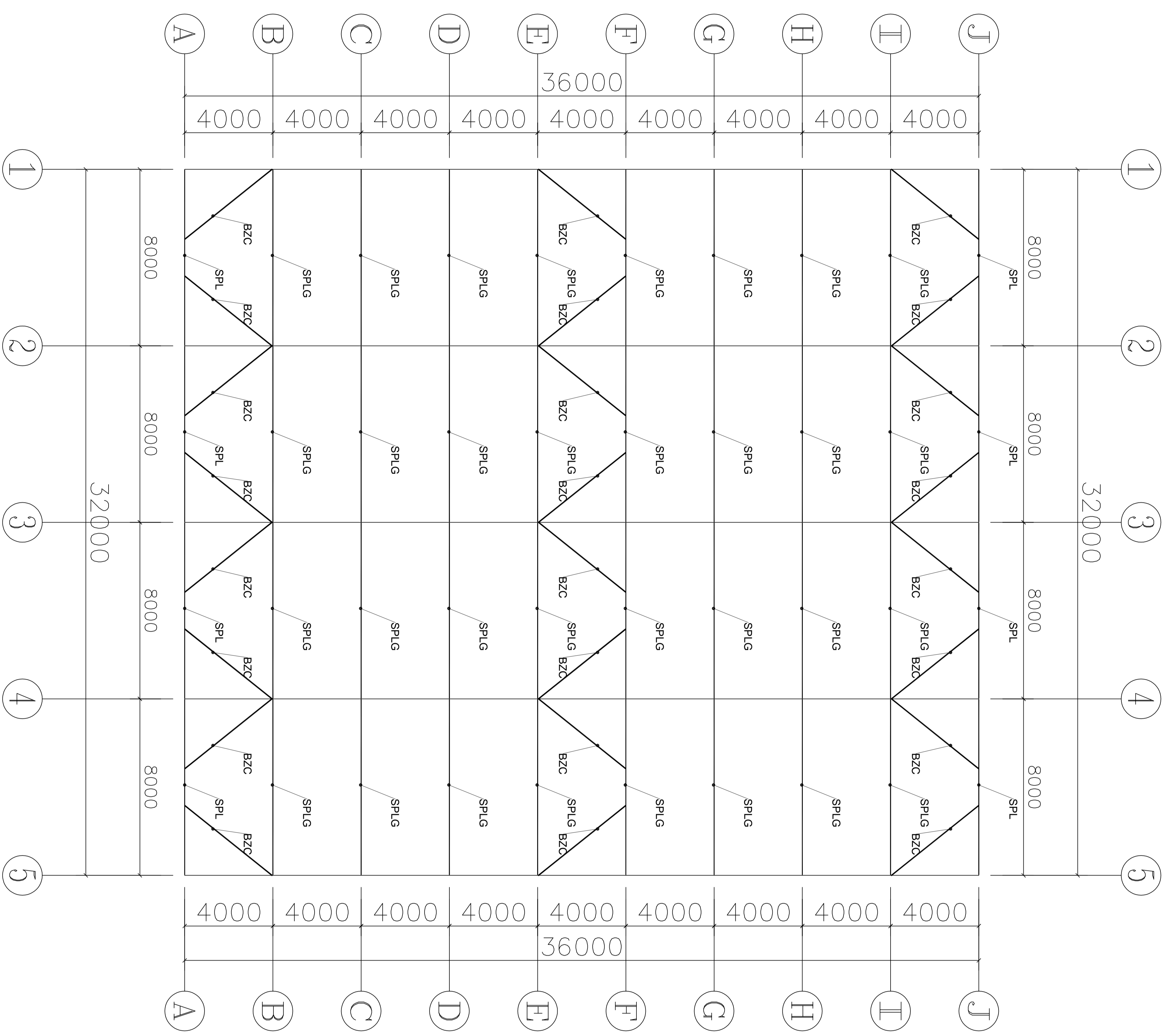
设计单位: 中国建筑科学研究院有限公司

设计人: 张强

审核人: 李强


日期: 2024.12.12

设计单位: 中国建筑科学研究院有限公司



材料明细表

序号	编号	名称	规格型号	备注
1	DSPH	端水平梁	□100*100*2.0	热浸镀锌钢管
2	SPLG	水平拉杆	□100*100*2.0	热浸镀锌钢管
3	BZC	八字撑	□100*100*2.0	热浸镀锌钢管


 轻工工程设计院有限公司
 地址：天津市滨海新区塘沽
 电话：022-25338888
 网址：www.qingyuan.com.cn
 设计日期：2024年11月15日
 设计人：张明
 审核人：李强

备注

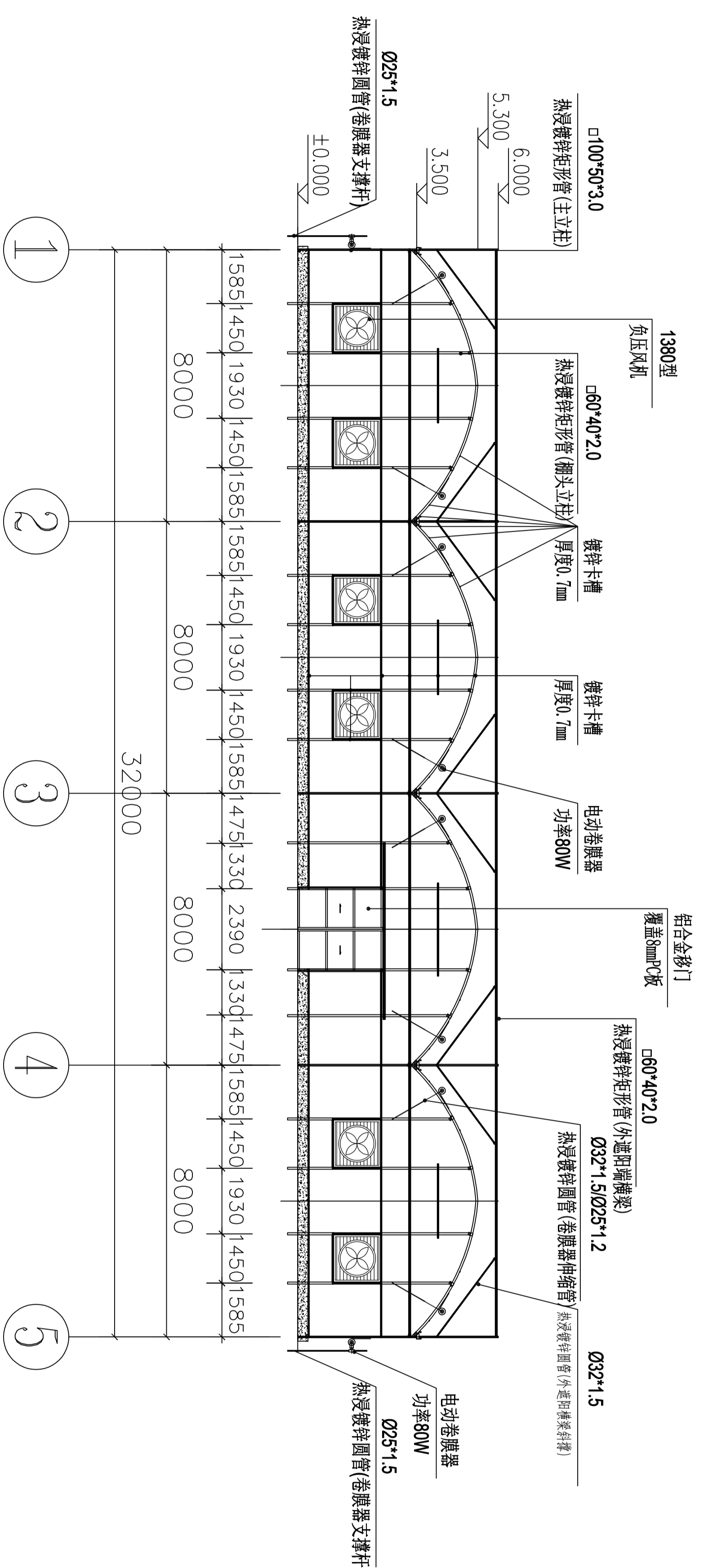
工程名称
 天津市滨海新区政府
 一期连铸漏钢室工程

设计单位
 轻工工程设计院有限公司

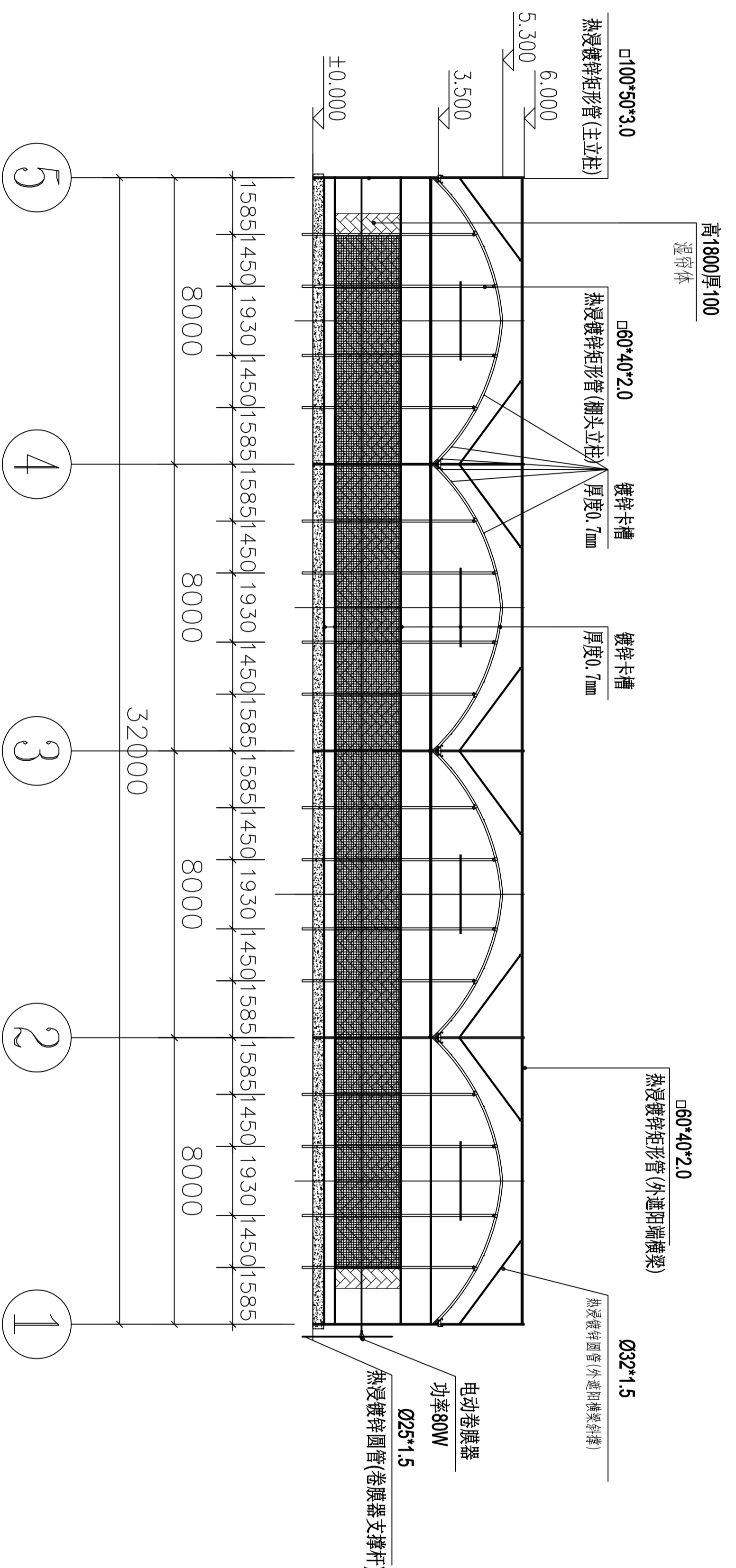
图名
 水平拉杆及八字撑平面布置图

类别	名称	日期
审定	张明	2024.12
审核	李强	2024.12
制图	张明	2024.12
设计	张明	2024.12
校对	张明	2024.12
签字	张明	2024.12

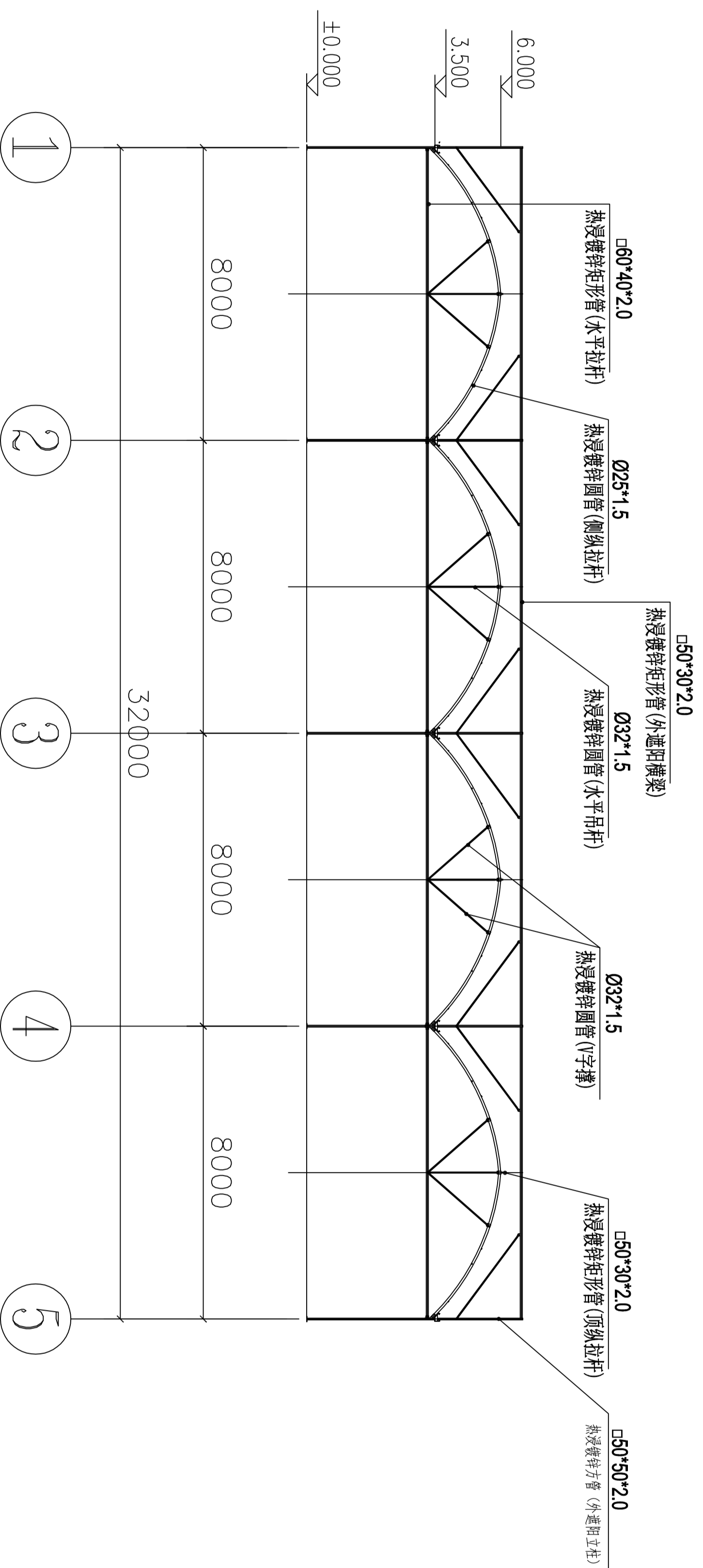
图号



南立面图 1:100



北立面图 1:100



端立面剖视图 1:100

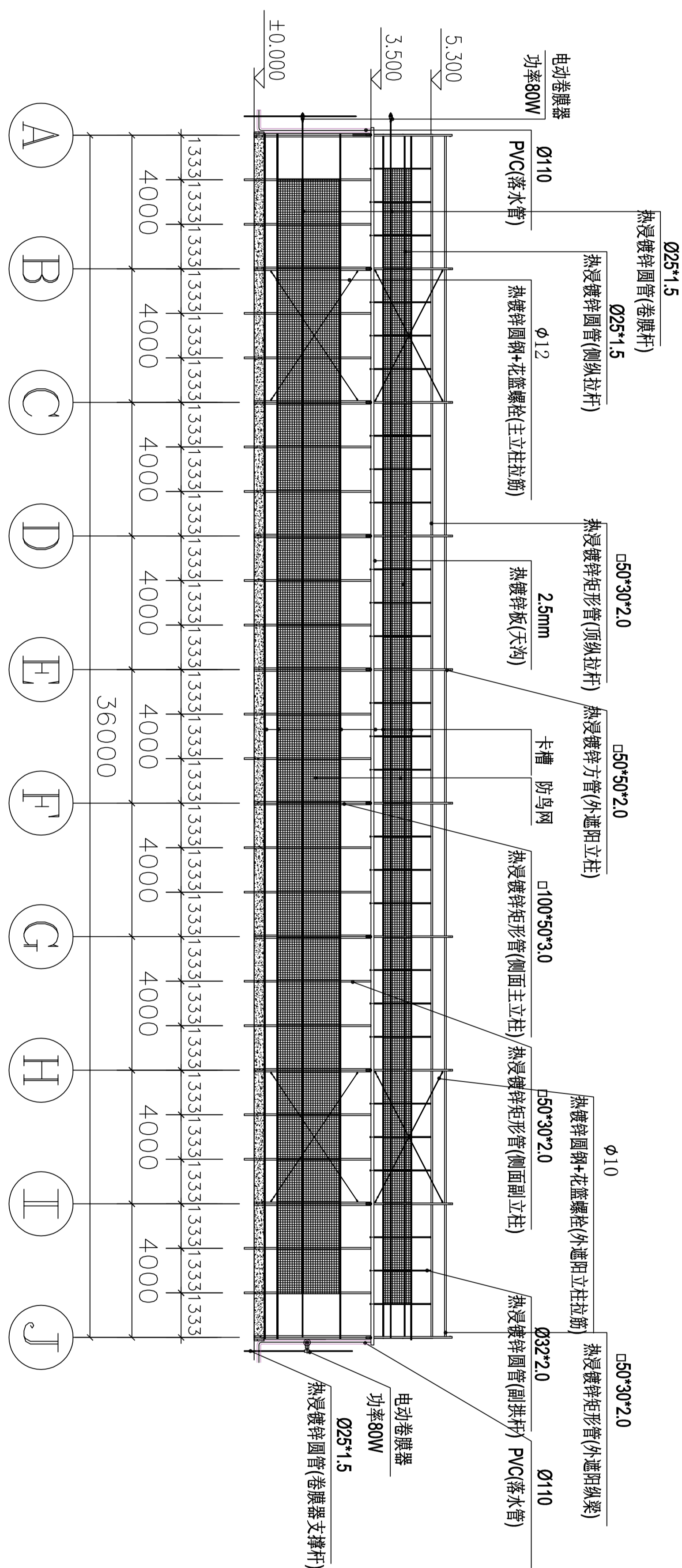
说明：纵拉杆、卷膜杆采用缩颈连接时需打孔并使用MG螺栓紧固。

备注

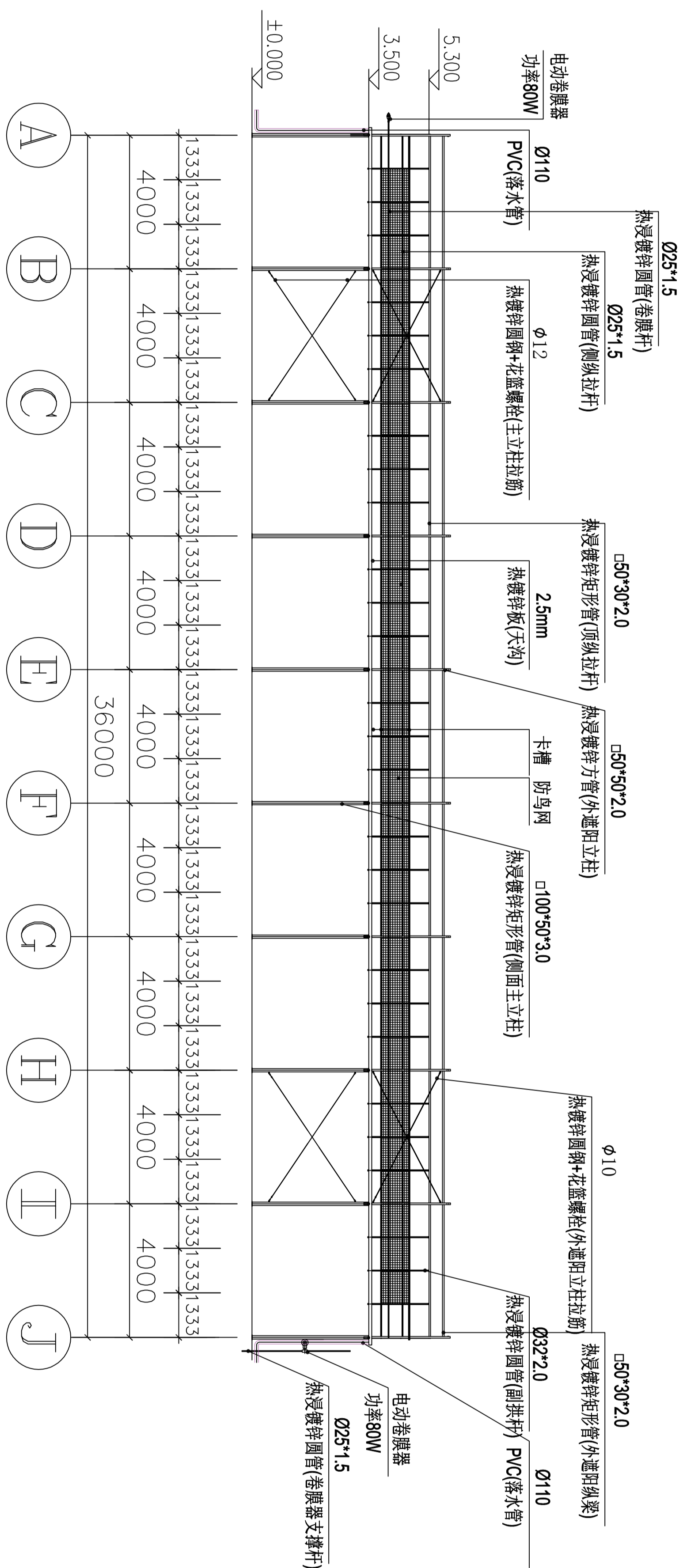
工程名称
乌鲁木齐市白鸟镇人民政府
半牧农棚建设详细规划设计
一期连栋蔬菜温室工程设计

图名		比例	
类别	名称	比例	日期
方案	张金龙	1:100	2024.12
扩初	张金龙	1:100	2024.12
施工图	张金龙	1:100	2024.12
设计	张金龙	1:100	2024.12
审核	张金龙	1:100	2024.12
校对	张金龙	1:100	2024.12
制图	张金龙	1:100	2024.12
审核	张金龙	1:100	2024.12
制图	张金龙	1:100	2024.12

设计号	图号	日期
WMS15	01-09	



侧面图 1:100



侧面剖视图 1:100

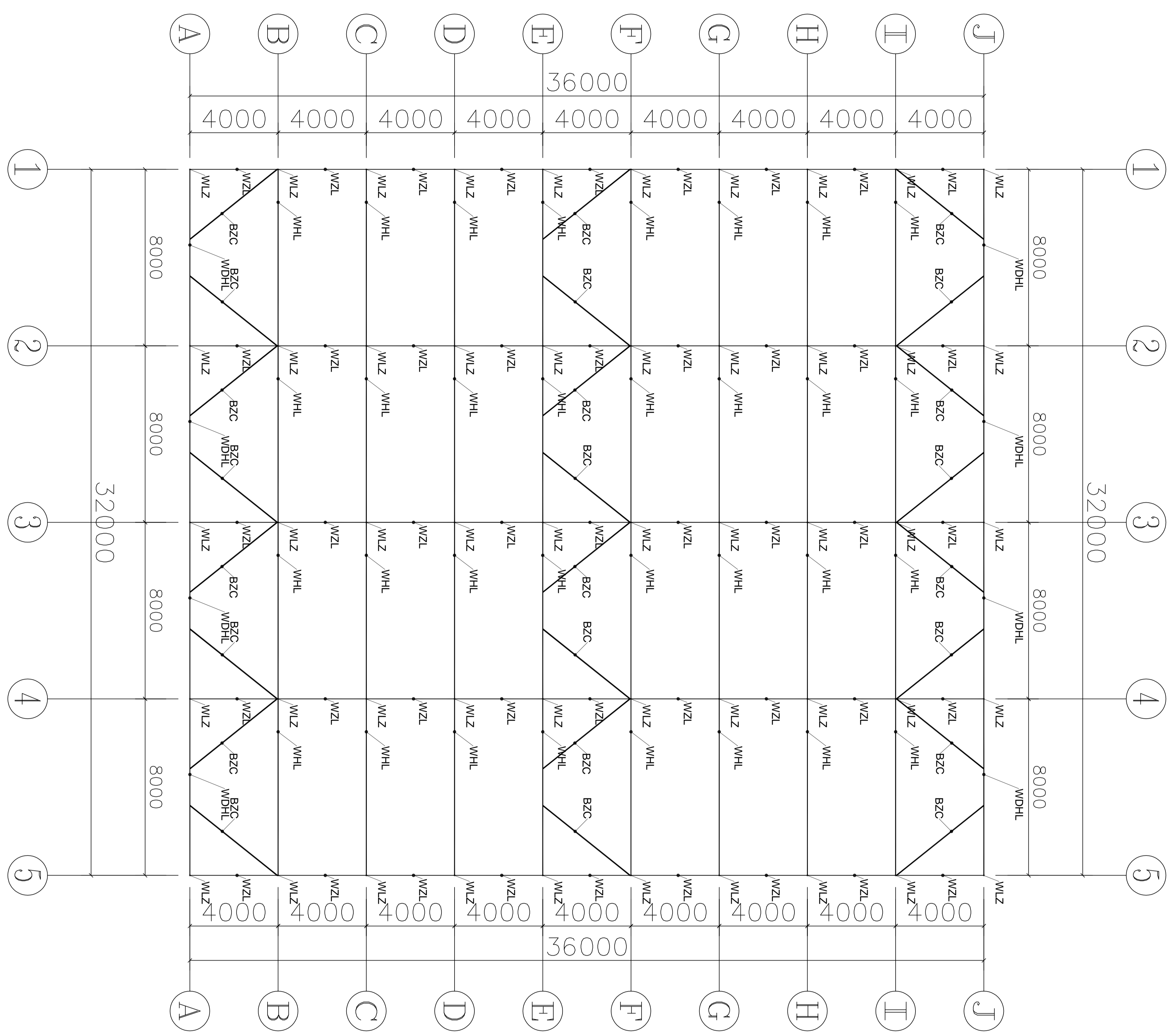
说明: 纵拉杆、卷膜杆采用缩颈连接时需打孔并使用M6螺栓紧固。

设计单位: 中国建筑科学研究院有限公司
 设计人: 张强
 审核人: 李强
 日期: 2024.12

工程名称: 半坡农展馆改扩建工程
 设计阶段: 施工图设计

类别	名称	日期
设计	张强	2024.12
审核	李强	2024.12
校对	王强	2024.12
制图	张强	2024.12
修改	张强	2024.12
审批	张强	2024.12

设计号	图号	比例
100-01	100-01	1:100



材料明细表

序号	编号	名称	规格型号	备注
1	WIZ	外遮阳立柱	□150*60*2.0	热浸镀锌方管
2	WHL	外遮阳横梁	□100*40*2.0	热浸镀锌矩形管
3	WHL	外遮阳横梁	□150*60*2.0	热浸镀锌矩形管
4	WZL	外遮阳纵梁	□150*60*2.0	热浸镀锌矩形管
5	BZC	八字撑	□150*60*2.0	热浸镀锌矩形管

设计单位：上海建筑设计研究院有限公司
 设计人：张明
 审核人：李华
 日期：2024.12.12

工程名称：上海市黄浦区人民政府
 一期连廊工程深化施工图设计

图名：外遮阳骨架立面布置图

比例：1:50

日期：2024.12

姓名：张明

姓名：李华

姓名：王强

姓名：赵敏

姓名：孙伟

姓名：周涛

姓名：吴昊

姓名：郑宇

姓名：冯磊

姓名：陈鑫

姓名：林浩

姓名：徐畅

姓名：黄鑫

姓名：周宇

姓名：吴昊

姓名：郑宇

姓名：冯磊

姓名：陈鑫

姓名：林浩

姓名：徐畅

姓名：黄鑫

姓名：周宇

姓名：吴昊

姓名：郑宇

姓名：冯磊

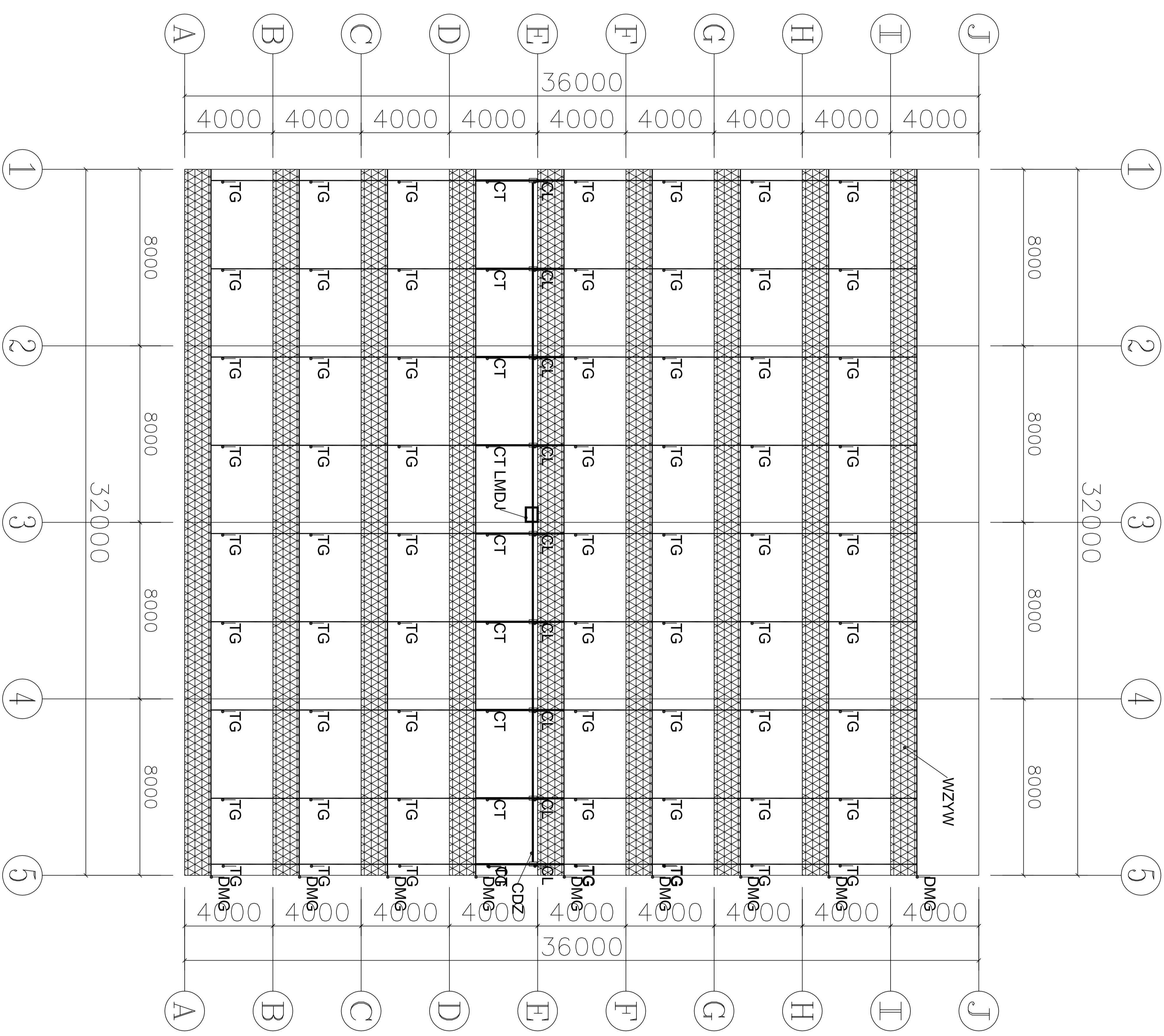
姓名：陈鑫

姓名：林浩

姓名：徐畅

姓名：黄鑫

姓名：周宇




材料明细表

序号	编号	名称	规格型号	备注
1	CDZ	传动轴	Φ32x2.0	热浸镀锌钢管
2	CL	齿轮	A型	热镀锌
3	CT	齿条	A型	热镀锌
4	TG	挂件	Φ20x1.5	热浸镀锌钢管
5	DMG	避雷杆	Φ20x1.2	热浸镀锌钢管
6	LMDJ	避雷电机	0.75kw	1套
7	WZVW	外遮阳网	75%	圆钢网

设计单位：江苏华建建筑设计有限公司
 项目负责人：王华
 设计日期：2024.12.12
 审核日期：2024.12.12
 备注：本图仅供施工参考，不作为法律依据。

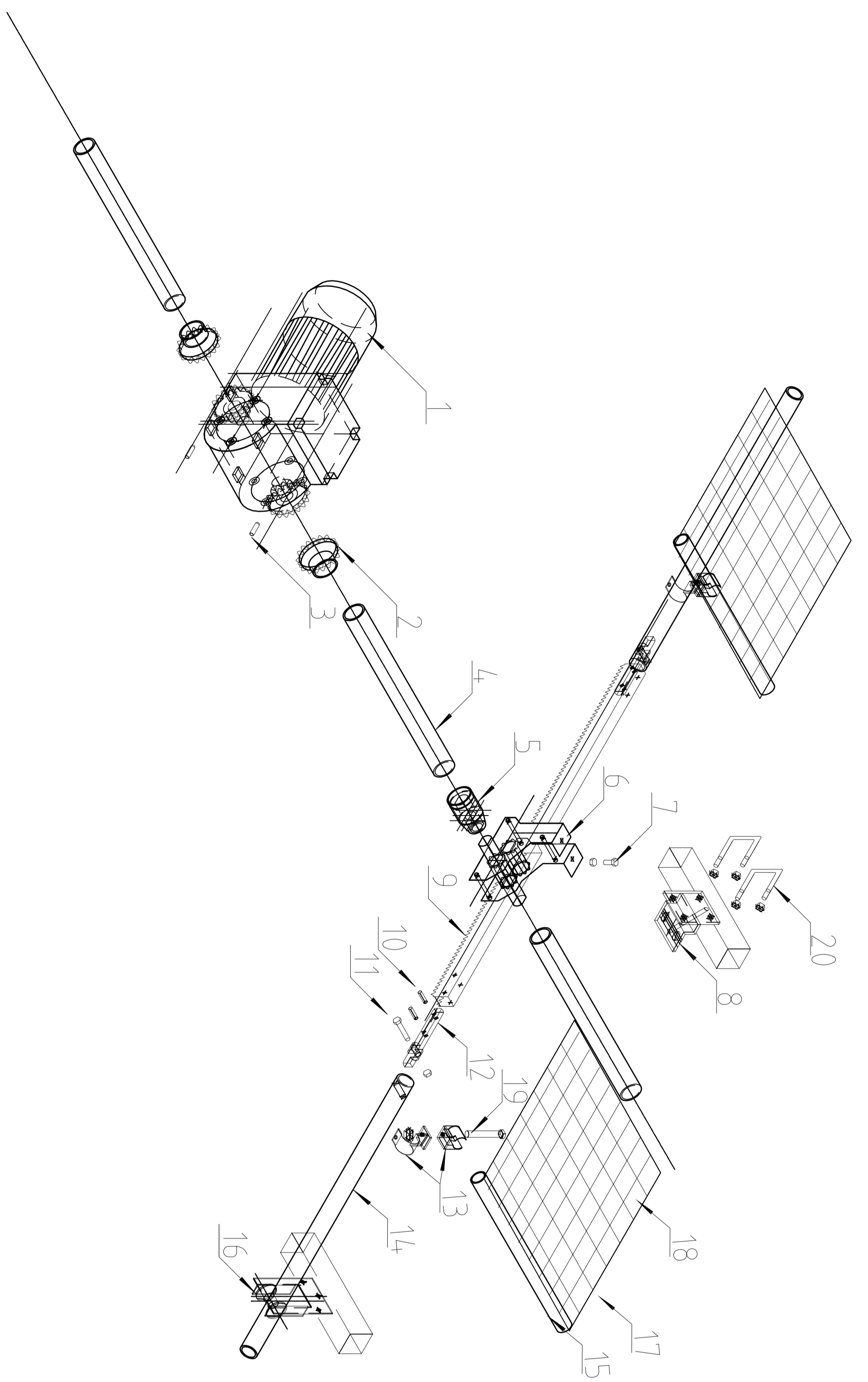
工程名称：
 扬州市人民政府
 半楼外立面设计
 一、二次结构及安装工程

类别	名称	日期
审定	王华	2024.12
审核	王华	2024.12
编制	王华	2024.12
设计	王华	2024.12
校对	王华	2024.12
绘图	王华	2024.12
审核	王华	2024.12
审批	王华	2024.12


河南省工程勘察设计研究院有限公司
 HENAN ENGINEERING DESIGN INSTITUTE
 河南省郑州市中州大道100号
 河南省住房和城乡建设厅核准注册
 注册证书编号：A14102000000000000000
 有效期至：2025年11月15日
 统一社会信用代码：91410000710916344L
 法定代表人：王军
 总经理：王军
 地址：河南省郑州市中州大道100号
 邮政编码：450000

备注

20	U型卡	50*65	配螺母
19	T型螺栓	M6*75	配防松螺母
18	外遮阳网	75%	圆丝网
17	卡簧	2m/根	
16	支撑滑轮	单轴型	
15	牵拉杆	6m/根	含缩口7cm
14	推杆	Φ32*1.5	
13	推杆导杆连接卡	Φ32/Φ22	
12	拉幕齿条推杆接头	Φ32	
11	螺栓	M8*15	配防松螺母
10	弹性圆柱销	Φ6*20mm	
9	齿条	L=3965mm	
8	A型齿轮支座		
7	螺栓	M8*25	配螺母
6	A型拉幕齿轮	i=1.8:1	
5	焊合接口	1 1/2"	
4	镀锌驱动轴	Φ32*2.0	
3	顶丝	M8*25	
2	联轴器	1 1/2"	
1	外遮阳减速电机	WJ40-5.2	

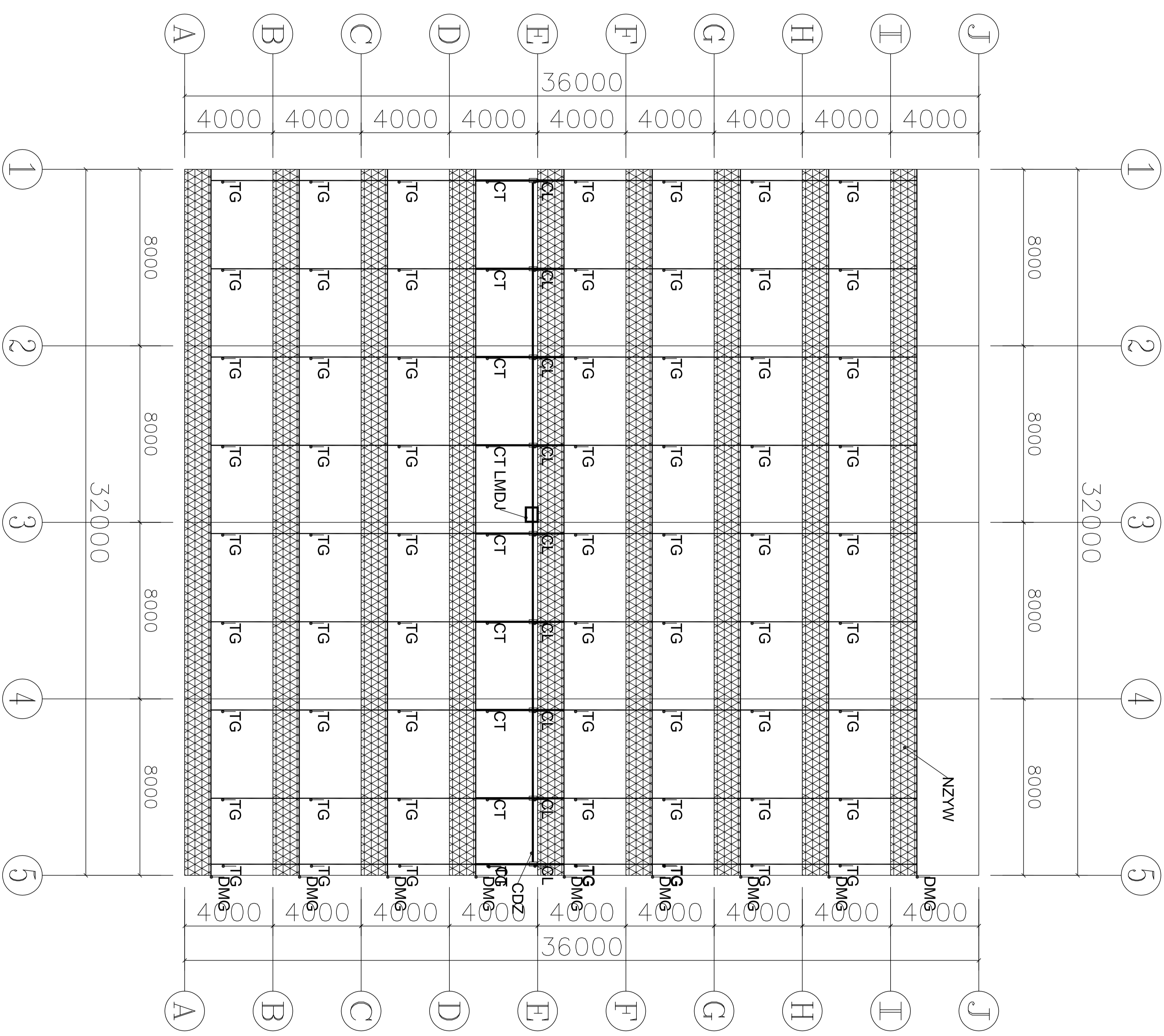


工程名称
 郑州市白集镇人民政府
 半坡农创园景观升级改造设计
 一、二次园林景观施工图设计

图名
 外遮阳驱动详图


类别	姓名	日期
审定	张金龙	2024.12
审核	张金龙	2024.12
制图	张金龙	2024.12
设计	张金龙	2024.12
校对	张金龙	2024.12
复核	张金龙	2024.12
签字	张金龙	2024.12
盖章		
日期		
制图		
审核		
签字		
盖章		
日期		

张金龙



材料明细表

序号	编号	名称	规格型号	备注
1	CDZ	传力轴	Φ32x2.0	热浸镀锌钢管
2	CL	风轮	A型	热镀锌
3	CT	风架	A型	热镀锌
4	TG	吊杆	Φ22x1.5	热浸镀锌钢管
5	DMG	劲力杆	Φ22x1.2	热浸镀锌钢管
6	LMDJ	投带电机	0.75kw	1套
7	WZVW	外遮阳网	60%	镀锌网


 杭州城市建筑设计研究院
 HANGZHOU CITY ARCHITECTURAL DESIGN INSTITUTE
 地址：浙江省杭州市拱墅区...
 电话：0571-88111111
 网址：www.hzcityad.com

备注

工程名称

杭州白塔湖人民政府

设计单位

杭州城市建筑设计研究院

图名

内庭加建剖面示意图


类别	姓名	日期
审定	张强	2024.12
审核	李华	2024.12
制图	王明	2024.12
校对	赵磊	2024.12
设计	孙伟	2024.12
校核	周涛	2024.12
审核	吴昊	2024.12
审批	陈晨	2024.12

图号

HW015

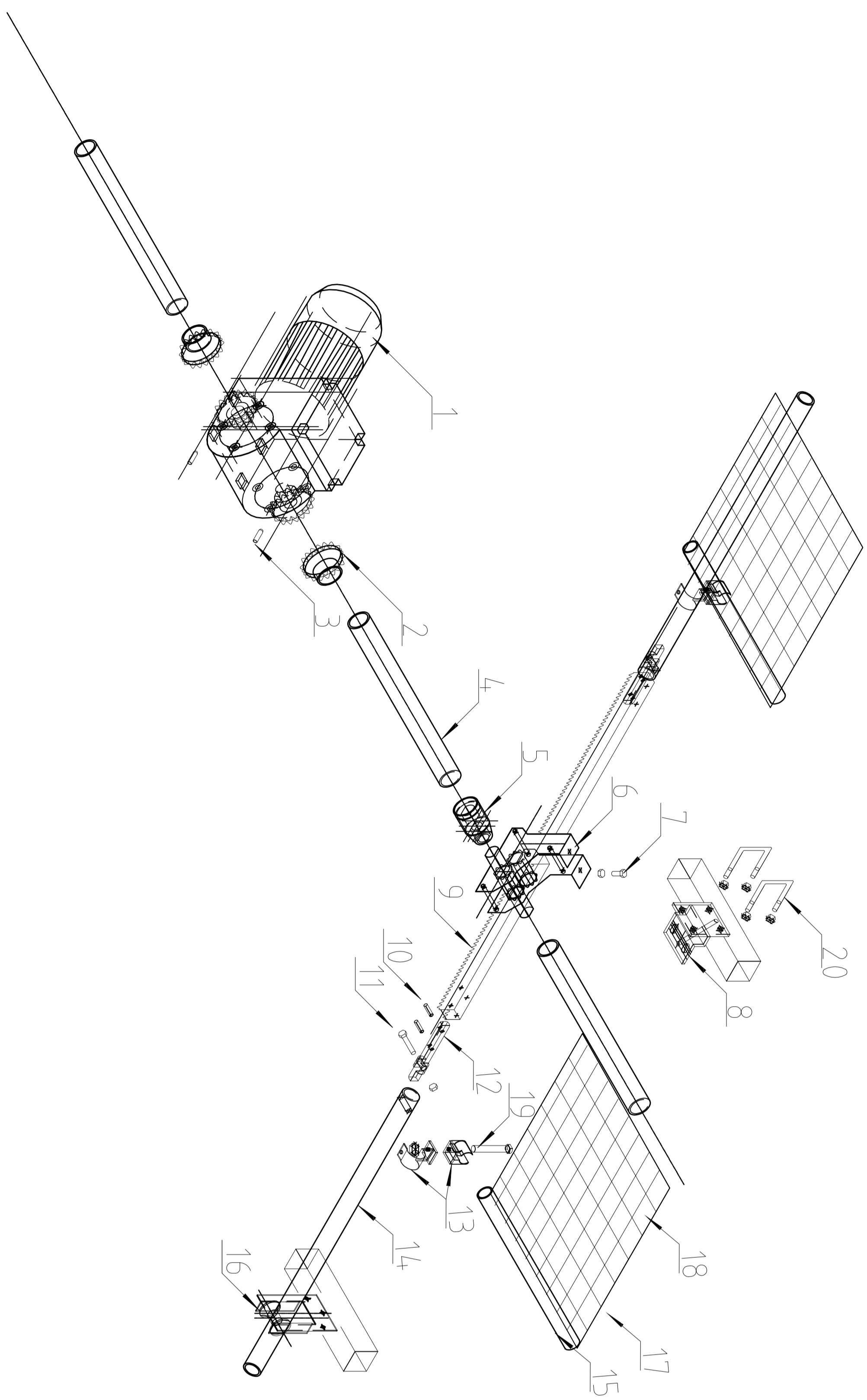
图号

01-14


河南中原环境工程有限公司
 HENAN ZHONGYUAN ENVIRONMENTAL ENGINEERING CO., LTD.
 河南省郑州市金水区农业南路116号
 450008
 0371-55123456
 13937123456
 2020年11月18日

备注

20	U型卡	50*65	配螺母
19	T型螺栓	M6*75	配防松螺母
18	内遮阳网	60%	铝管网
17	卡簧	2m/根	
16	支撑滚轮	单轴型	
15	牵拉杆	6m/根	含缩口7cm
14	推杆	Φ32*1.5	
13	推杆导杆连接卡	Φ32/Φ22	
12	拉幕齿条推杆接头	Φ32	
11	螺栓	M8*15	配防松螺母
10	弹性圆柱销	Φ6*20mm	
9	齿条	L=3965mm	
8	A型齿轮支座		
7	螺栓	M8*25	配螺母
6	A型拉幕齿轮	i=1.8:1	
5	焊合接口	1 1/2"	
4	镀锌驱动轴	Φ32*2.0	
3	顶丝	M8*25	
2	联轴器	1 1/2"	
1	外遮阳减速电机	WJ40-5.2	

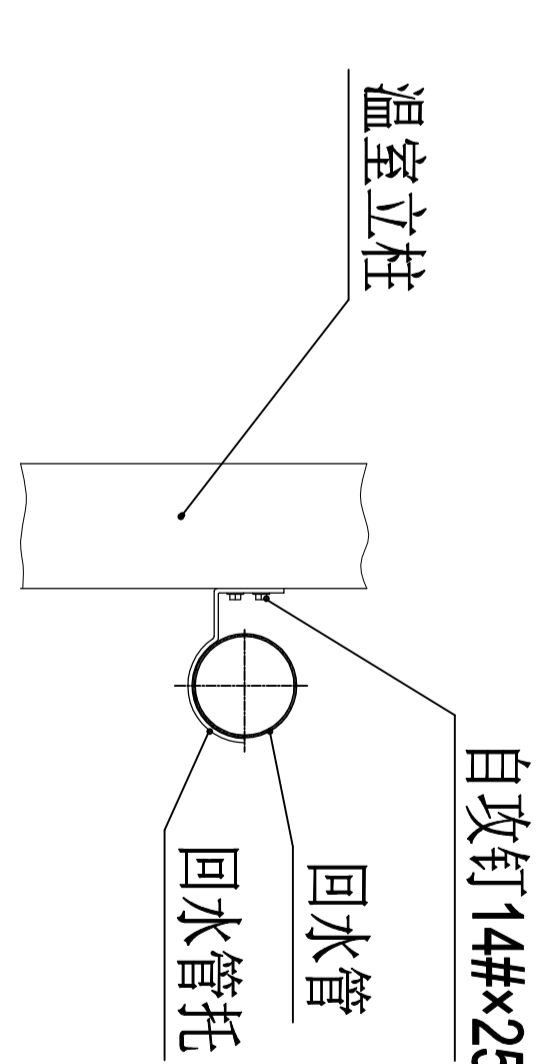
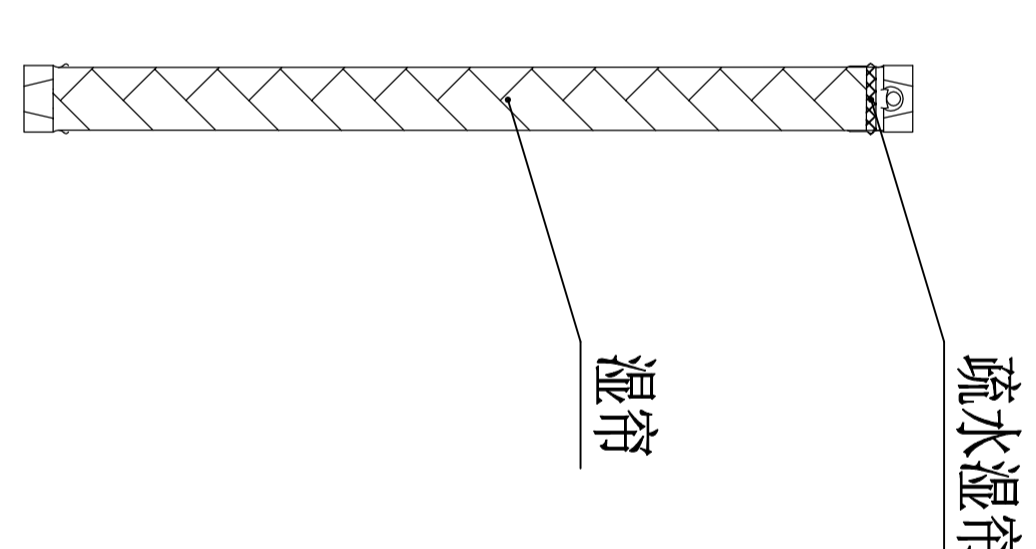
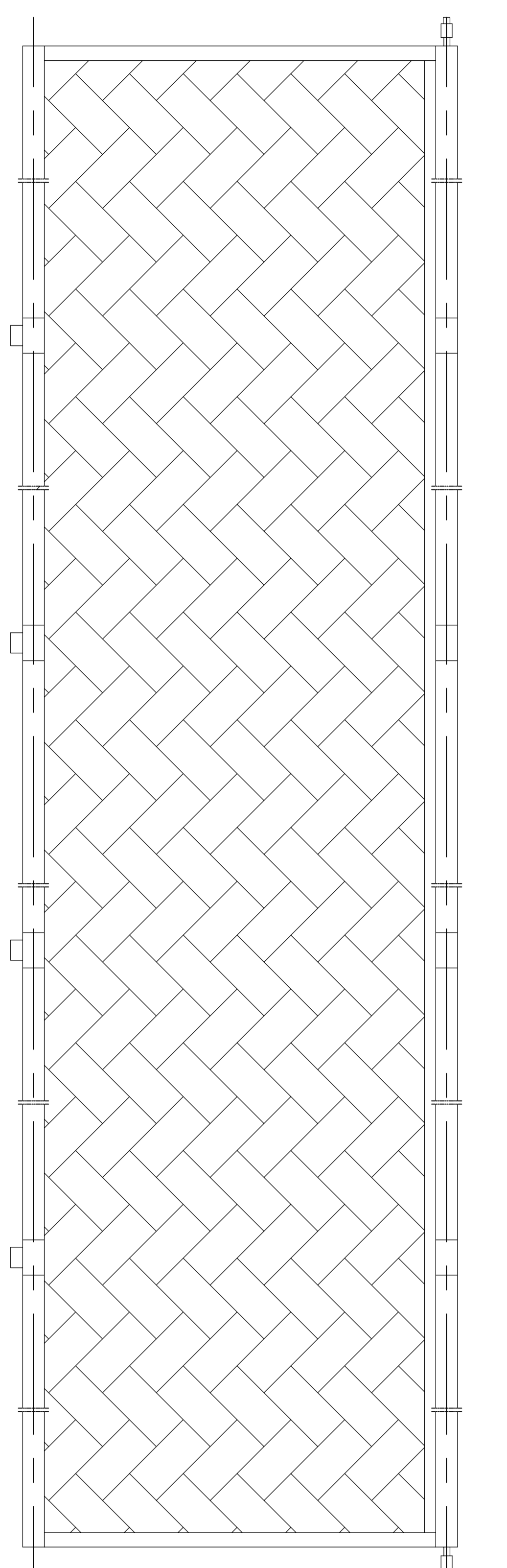


工程名称
郑州市白集镇人民政府
 工程名称
**半坡农创园建设样板楼设计
 一、二次给排水专业施工图设计**

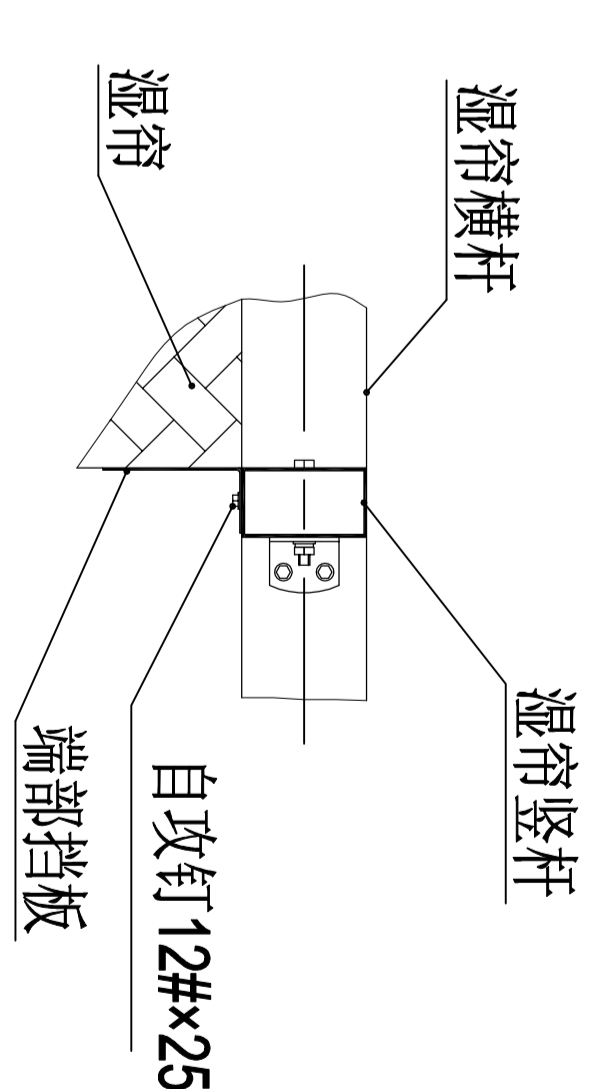
图名
内遮阳驱动详图

类别	姓名	日期
审定	张金龙	2024.12
审核	张金龙	2024.12
制图	张金龙	2024.12
设计	张金龙	2024.12
校对	张金龙	2024.12
审核	张金龙	2024.12
批准	张金龙	2024.12

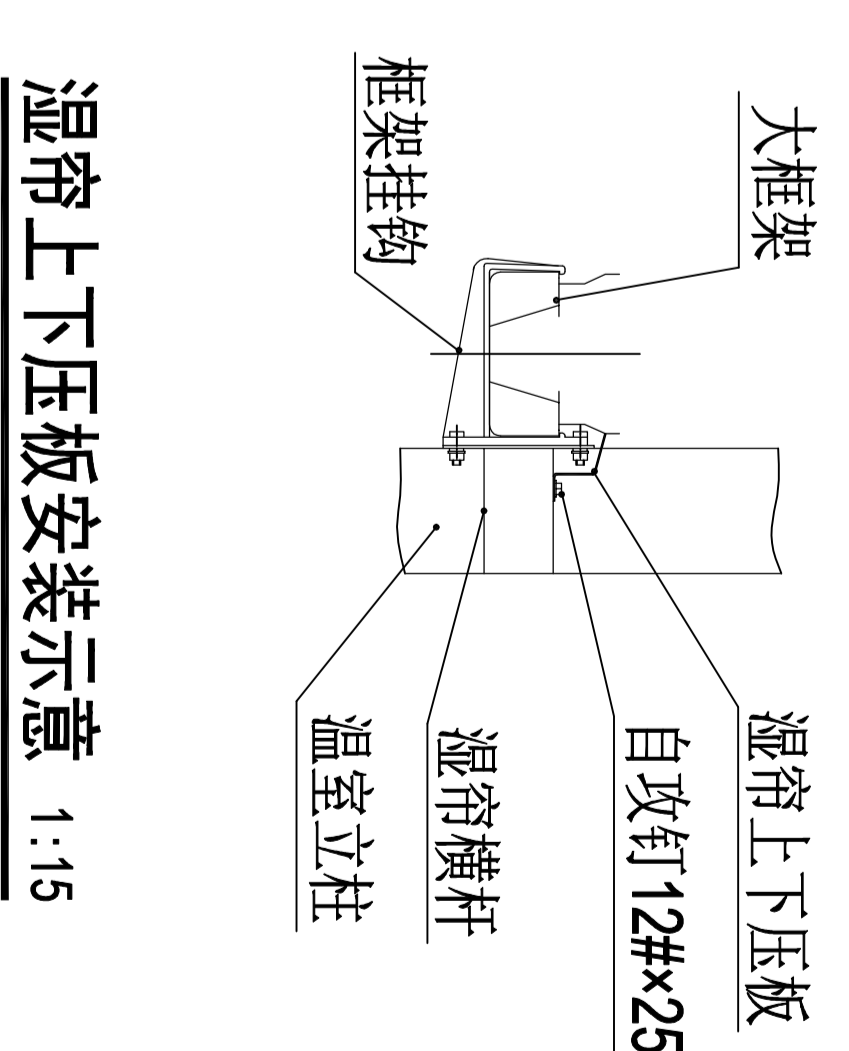
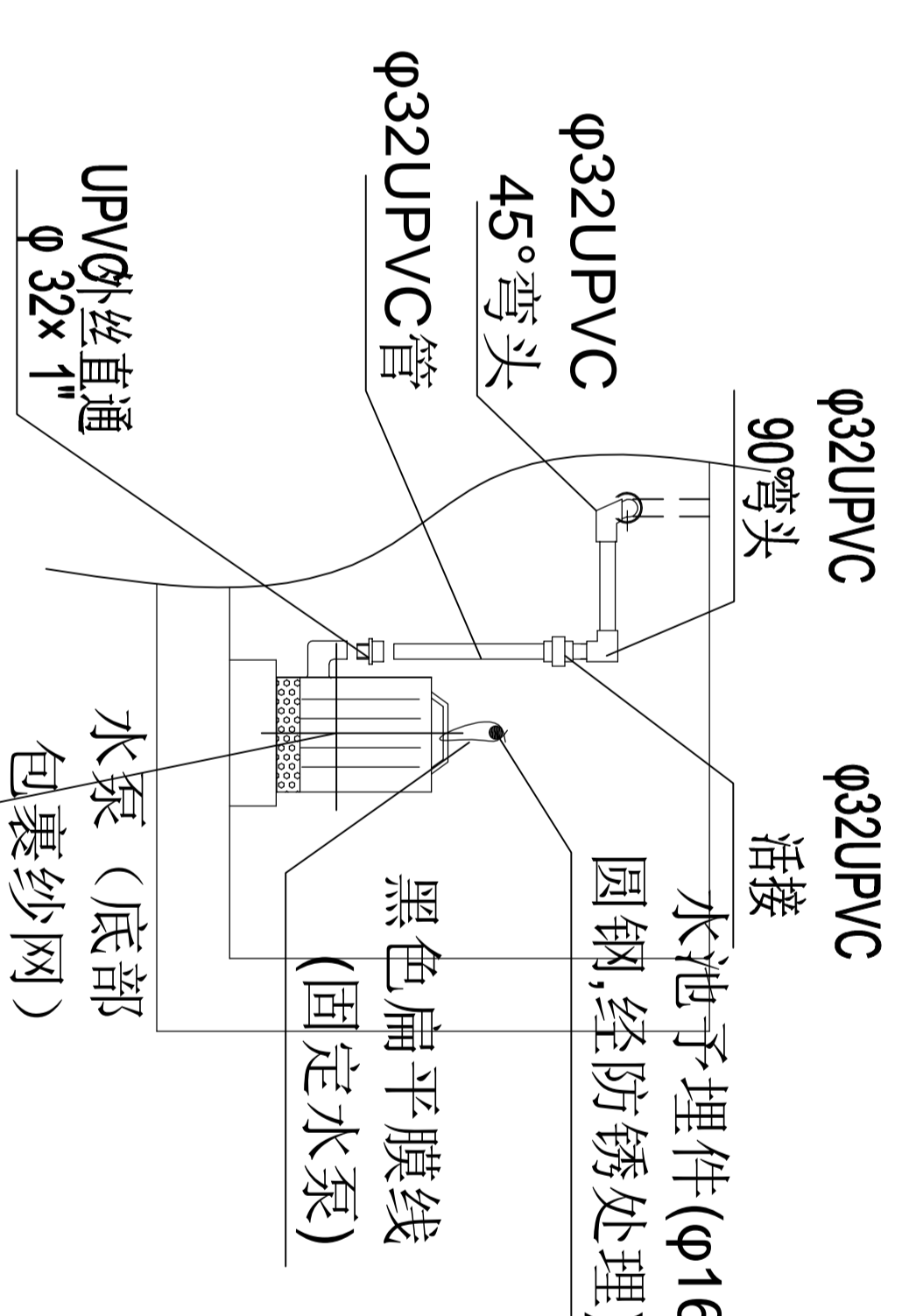
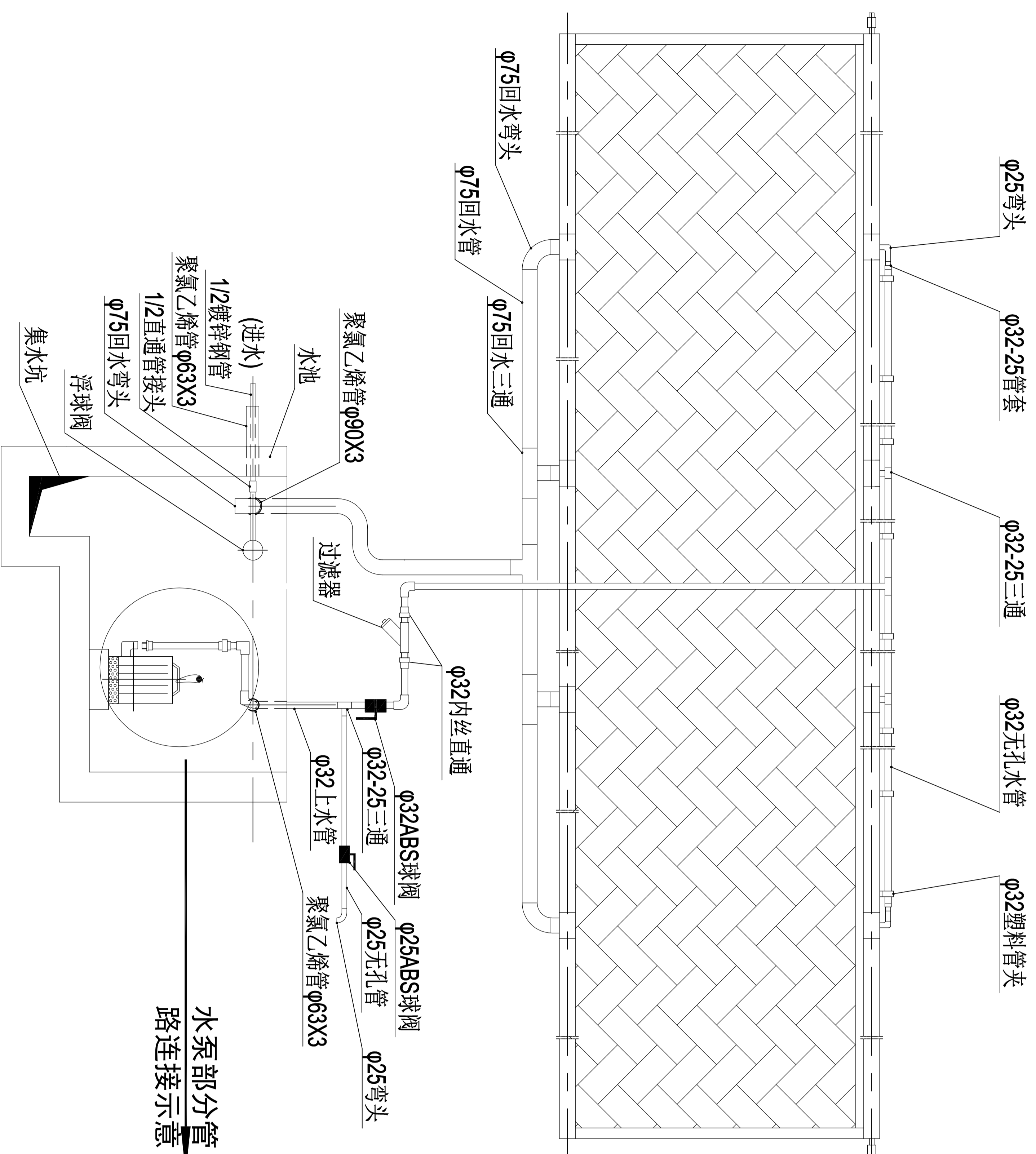
张金龙



回水管托安装示意 1:15




端部挡板安装示意 1:15



湿帘上下压板安装示意 1:15

1. 先安装两端处湿帘，同时安装上部疏水湿帘，再依次安装中间湿帘。
2. 安装外上夹板（下框架上不安装夹板）。注：湿帘边侧只用50*50*2.0热镀锌方管固定。
3. 用铆钉固定φ32塑料管卡，管卡间距500mm。
4. 安装上水管路，用纱网包好水泵头，将水泵按照局部简图示意连接管路，与湿帘φ32上水管相连，用φ32-25三通引出φ25无孔管作为排水管，排水管上接φ25球阀，变径三通后接φ32球阀与过滤器，过滤器应水平安装，泄水口向下，其两端使用φ32内丝直通，在大框架中部入水口处使用φ32-25三通，两端入水口处使用φ32-25管套连接φ32管与φ25管。
5. 安装回水管，将回水接回循环水池，回水管下用管托支撑。
6. 安装进水管路，用直通管接头将1/2"镀锌钢管与浮球阀相连，镀锌钢管与供水管路相连。
7. 安装端部挡板及湿帘上下压板。
8. 湿帘安装时，各水泵应独立上水与回水。


河南中原环境工程有限公司
 河南·郑州·中原区
 河南中原环境工程有限公司
 经营范围：环保工程、水处理工程、空气净化工程、噪声治理工程、环境检测、环境评估、环境影响评价、环境监理、环境咨询、环境规划、环境设计、环境施工、环境维护、环境修复、环境管理、环境培训、环境宣传、环境教育、环境科研、环境创新、环境合作、环境共赢。
 地址：郑州市中原区
 电话：0371-66111111
 网址：www.hnzy.com.cn

备注

建设单位
 郑州市人民政府

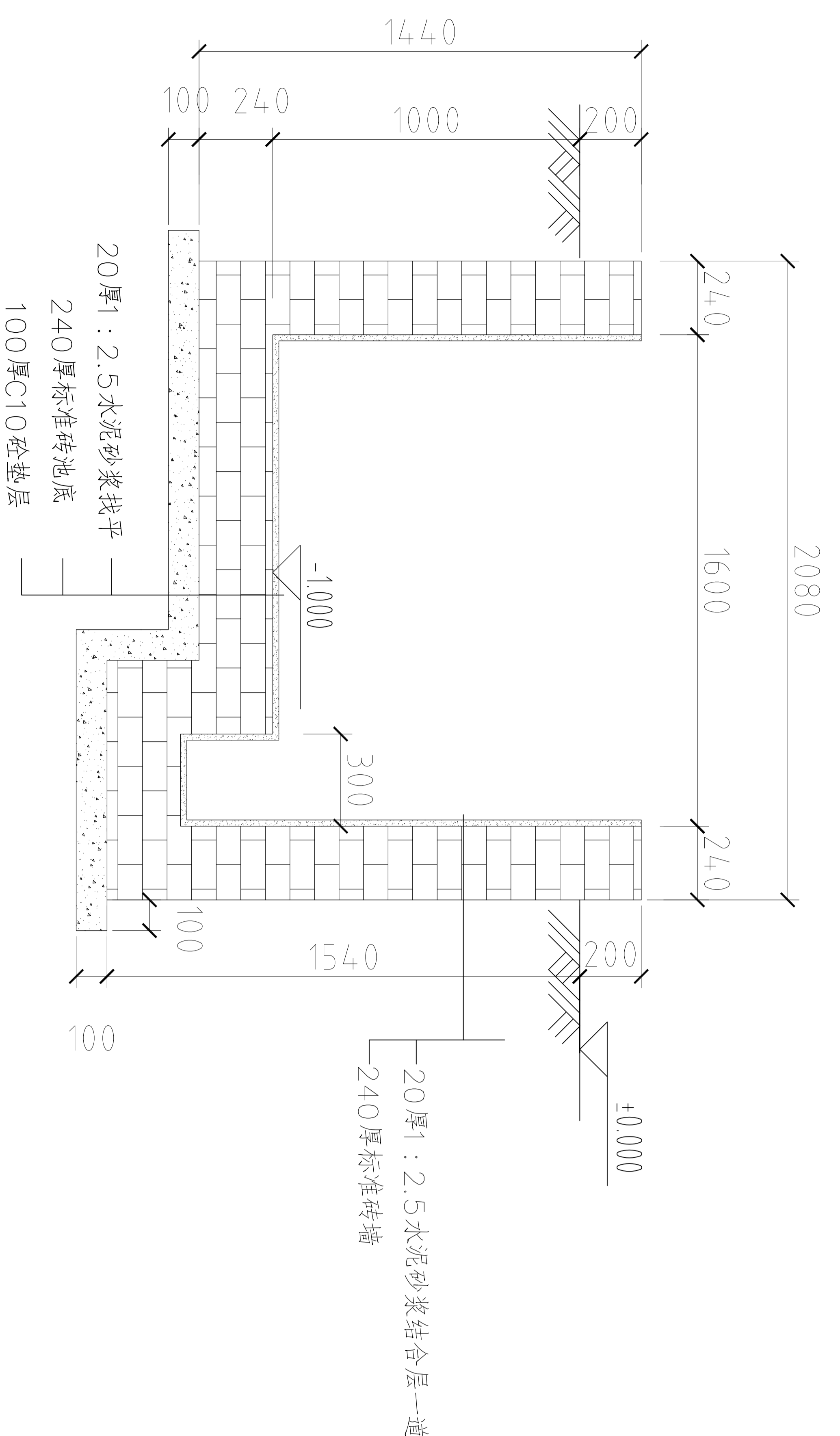
工程名称
 半农半园建设详细规划设计
 ——1#连栋蔬菜温室工程设计

图纸名称
 湿帘安装详图

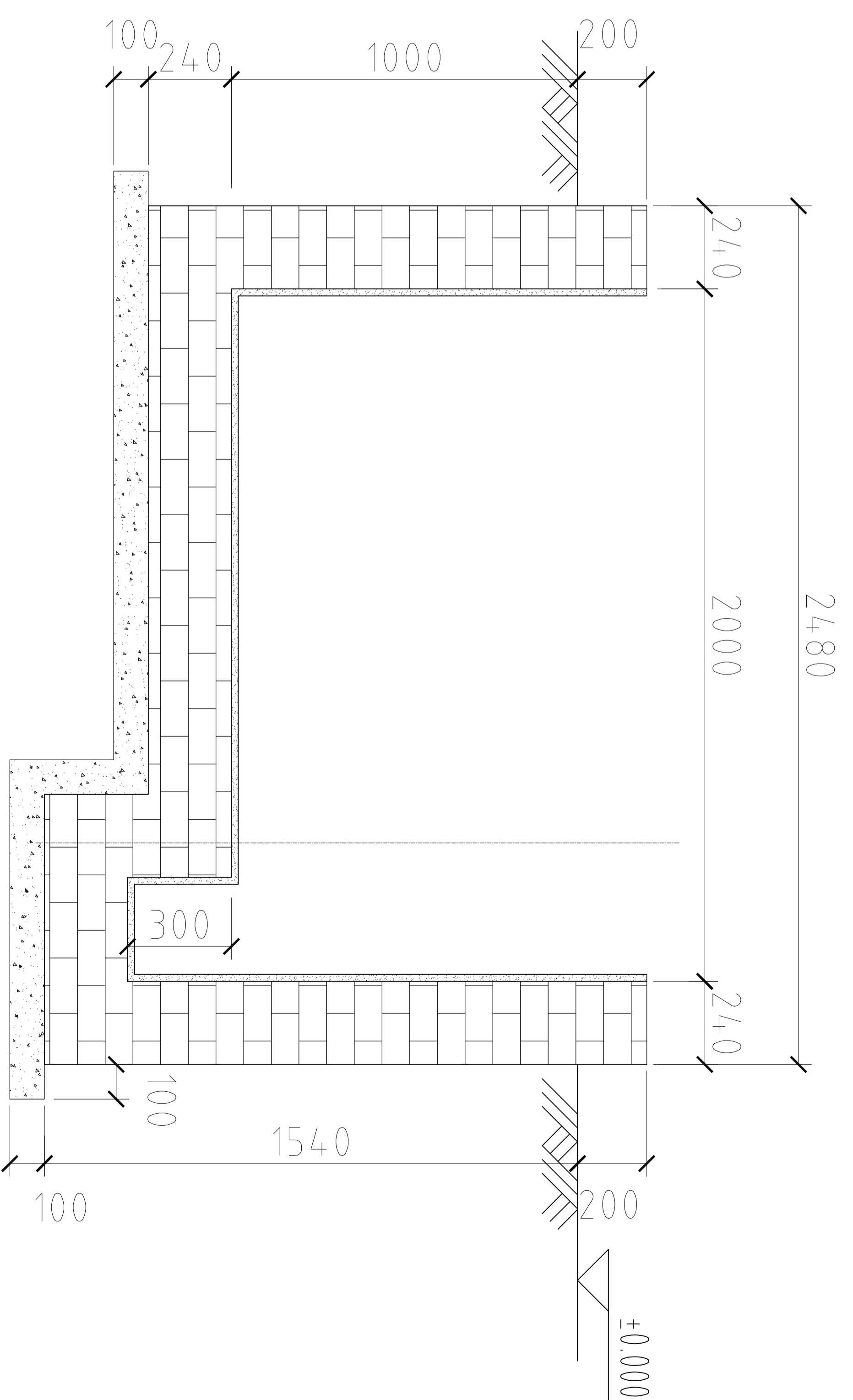
类别	姓名	日期
审定	张金龙	2024.12
审核	张金龙	2024.12
制图	张金龙	2024.12
设计	张金龙	2024.12
校对	张金龙	2024.12
日期	2024.12	2024.12

图例
 湿帘
 回水管托
 管卡

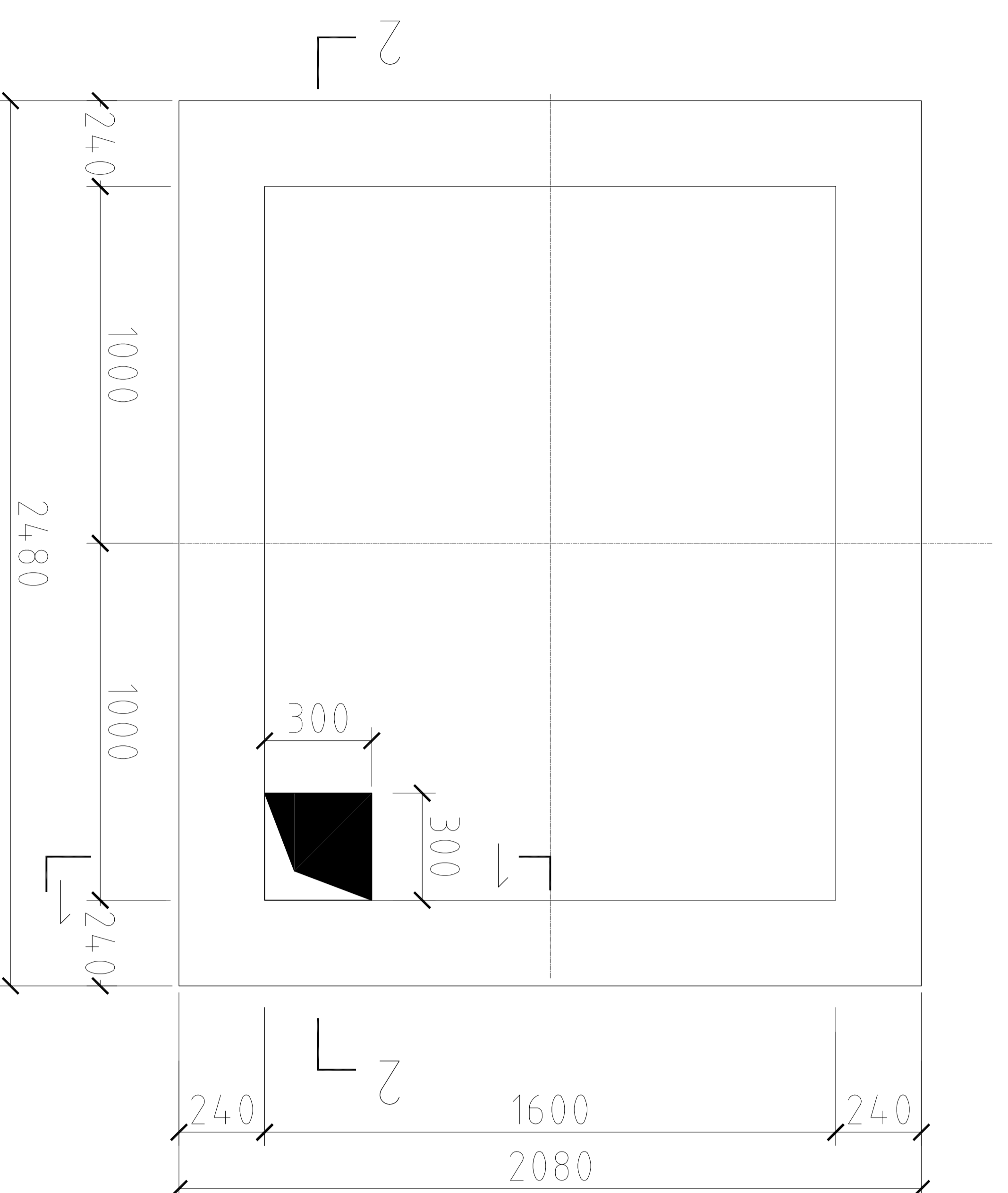
备注



1-1 剖



2-2 剖



水池平面



湿帘水池盖板
(宽度500mm)

设计单位: 绵阳市白鹤镇人民政府
设计人: 绵阳市白鹤镇人民政府
设计日期: 2024年12月

工程名称: 绵阳市白鹤镇人民政府
工程地点: 绵阳市白鹤镇人民政府

设计人: 绵阳市白鹤镇人民政府
设计日期: 2024年12月

审核人: 绵阳市白鹤镇人民政府
审核日期: 2024年12月

批准人: 绵阳市白鹤镇人民政府
批准日期: 2024年12月

设计人: 绵阳市白鹤镇人民政府
设计日期: 2024年12月

审核人: 绵阳市白鹤镇人民政府
审核日期: 2024年12月

批准人: 绵阳市白鹤镇人民政府
批准日期: 2024年12月

设计号: WMS-2024-01
图号: P-19



铭扬工程设计集团有限公司

Mingyang Engineering Design Group Co., Ltd

资质等级：甲级

资质证书号：A133020565

电话：0571-56979256

传真：0571-56979258

地址：浙江省杭州市新塘路58号
新传媒产业大厦13楼

(4#连栋薄膜温室) 图 纸 目 录

工程名称		半坡农创园建设详细规划设计		子项		设计编号	
设计文件目录			总目录			本表共 页第 页	
序号	图号	设计文件名称	张数	图纸	备注		
1	DP-01	施工图设计说明		A2			
2	DP-02	基础平面图		A0			
3	DP-03	条形基础详图		A0			
4	DP-04	独立基础详图		A0			
5	DP-05	立柱平面布置图		A0			
6	DP-06	天沟平面布置图		A0			
7	DP-07	屋面平面布置图		A0			
8	DP-08	水平拉杆及平八撑平面布置图		A0			
9	DP-09	端立面、剖面图		A0			
10	DP-10	侧立面、剖面图		A0			
11	DP-11	外遮阳骨架平面布置图		A0			
12	DP-12	外遮阳驱动平面布置图		A0			
13	DP-13	外遮阳驱动详图		A0			
14	DP-14	电气平面布置图		A0			

校对	金川松	制表	施烨	阶段		日期	
----	-----	----	----	----	--	----	--

白兔镇半坡农创园建设详细规划设计

4#连栋薄膜温室施工图设计

铭扬工程设计咨询有限公司

二〇二四年十二月

4#连栋大棚施工设计说明

一、项目概况

本项目建设4#连栋大棚一座，温室顶部及四周采用5丝PO膜覆盖。温室包含点式基础、条形基础、主体骨架、外遮阳系统、电动通风系统、覆盖系统、配电系统等。

二、温室规格

温室跨度8米，共3跨，温室宽度24m；
温室开间4米，共16间，温室长度64m；
温室面积：24m X64m=1536㎡。
温室肩高：3.5m；
温室顶高：5.3m；
外遮阳高：6.0m。

三、性能指标

风载：0.44kN/㎡；
雪载：0.25kN/㎡；
吊载：0.15kN/㎡；
最大降雨量：140mm/h；
热浸镀锌框架使用寿命≥15年；
薄膜使用寿命≥3年；
遮阳网使用寿命≥3年。

四、基础部分

1、主立柱基础：400*400*700mmC30矩形柱+预埋件；
2、条形基础：垫层宽30cm*5cmC20，挡墙宽20cm*高30cmC30；

五、主体框架

温室所有骨架钢构件采用碳素结构钢Q235B，其化学成分应符合GB/T 700，力学性能焊缝质量和尺寸规格符合GB/T 13793，镀锌层质量符合GB/T 13912-2020。

主立柱：□100*50*3.0mm，黑管焊接加工后，整体热浸镀锌；
侧副立柱：□30*50*2.0mm 热浸镀锌矩形管；
端而立柱：□60*40*2.0mm 热浸镀锌矩形管；
主拱管：□60*40*2.0mm 热浸镀锌矩形管；
副拱管：φ32*2.0mm 热浸镀锌圆管；
顶部纵拉杆：□50*30*2.0mm 热浸镀锌矩形管；
侧面纵拉杆：φ25*1.5mm 热浸镀锌圆管；
水平拉杆：□60*40*2.0mm 热浸镀锌方管；
水平吊杆及V字撑杆：φ32*1.5mm 热浸镀锌圆管；
天沟：天沟采用2.5mm 厚热镀锌钢板弯折成型，长度4000mm，展开宽度498mm，天沟的大截面设计既满足了大降雨量的要求，又满足了大棚的承载能力，同时考虑到了操作工人安装和维修工作的方便。天沟水管采用PVC塑料管，排水采用两端排水形式和中间排水形式，落水斜度3%。
落水管直径φ110 mm；

端面八字撑：□50*30*2.0mm 热镀锌方管；

立柱拉筋：φ12圆钢，圆钢中置架”

□” 2.4mX2.5m 间距1个。

六、覆盖材料

棚顶顶部及四周覆盖5丝PO膜，抗伸强度≥16MPa，撕裂标称应力≥500%，直角撕裂强度≥60kN/m，伸长率≥90%，厚度≤35%，初张力≤420s。

七、其它

顶部及侧面设置通风系统，通风口设置防鸟网，通风采用电动卷膜系统，卷膜杆采用φ25*1.5mm 热浸镀锌圆管。

顶部每跨设置2道通风系统，通风高度为1800mm；

侧面两侧各设置1道通风系统，通风高度2.0m。

八、外遮阳系统

大棚顶部安装外遮阳骨架，选用矩形管和连接件组合成网架结构，所有钢结构材料均热镀锌。骨架用材规格如下：

外遮阳立柱：□50*50*2.0mm，黑管焊接加工后，整体热浸镀锌；
端横梁：□60*40*2.0mm 热浸镀锌方管；
中间横梁：□50*30*2.0mm 热浸镀锌方管；
外遮阳纵梁：□50*30*2.0mm 热浸镀锌方管。
传动轴：φ32*2.0mm 热浸镀锌圆管；
轴套：φ32*1.5mm 热浸镀锌圆管；
轴套套：φ32*1.5mm 热浸镀锌圆管；
轴套套：φ22*1.2mm 热浸镀锌圆管；
驱动系统

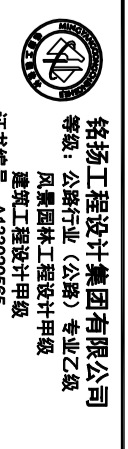
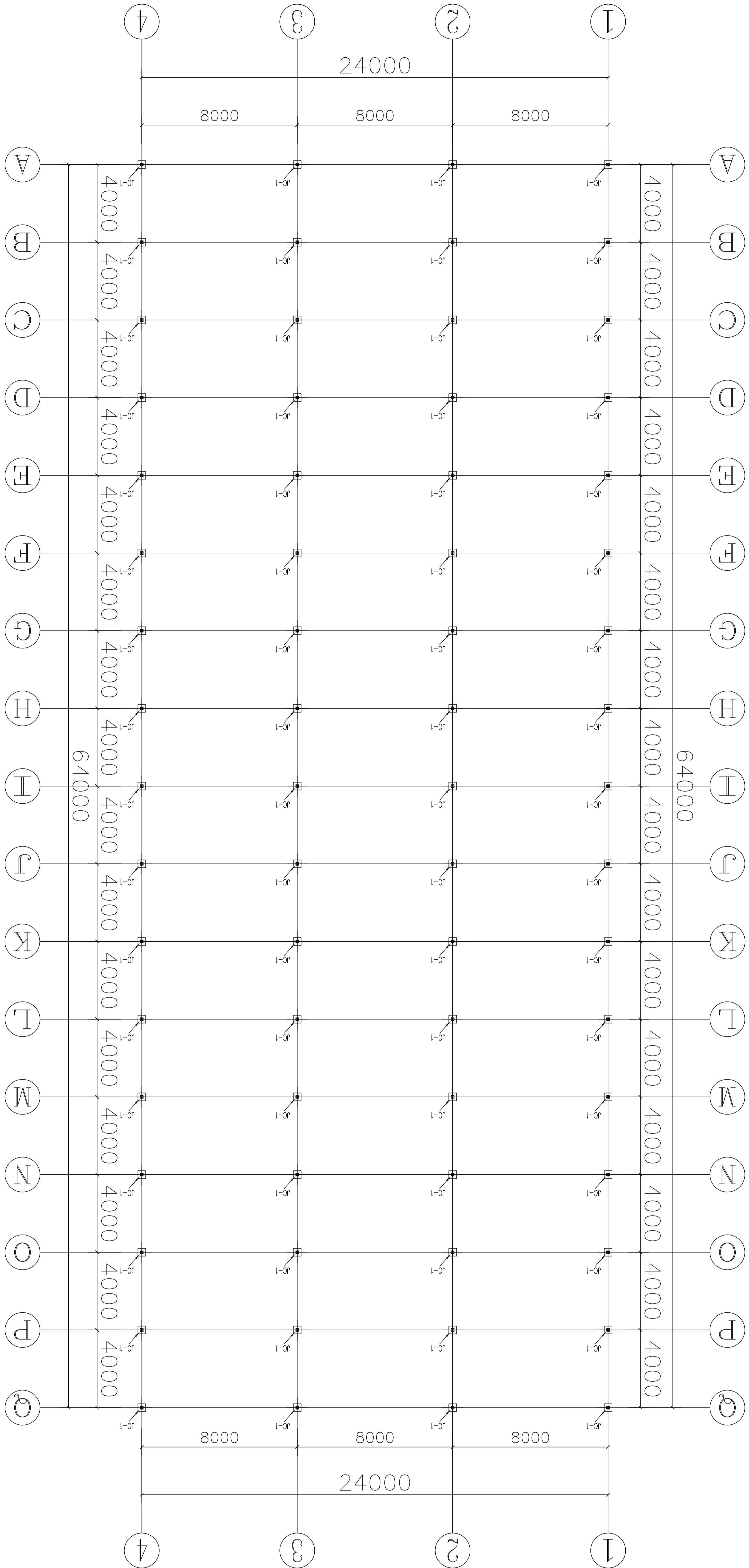
减速电机：功率0.75kw；行程3.88m；输入电压380v/50Hz；

安装位置：温室中间部位安装一台。

驱动原理：通过减速电机转动，带动传动轴转动，传动轴传动齿轮齿条，齿条推动推杆，推杆推动动幕杆，动幕杆牵引遮阳网，减速电机的正反转实现遮阳系统的开和闭。

为了确保遮阳网平稳的展开和收拢，采用幕线进行限位，托、压幕线采用高强度黑色UV聚酯线，遮阳帘幕采用国产圆丝遮阳网，遮阳率75%，保质期5年。

设计单位：XXXXXX		设计日期：2024.12	
项目名称：4#连栋大棚施工设计		项目编号：XXXXXX	
设计人：张三		审核人：李四	
日期：2024.12.15		地点：XXXXXX	
比例：1:1		图号：XXXXXX	
备注：本设计为初步设计，仅供参考。		设计单位：XXXXXX	



设计单位名称
 设计单位地址
 设计单位电话
 设计单位邮编
 设计单位网址

备注

建设单位

乌鲁木齐市人民政府

工程名称

乌鲁木齐国际设计中心设计
 一期工程精装修工程结构设计

图名

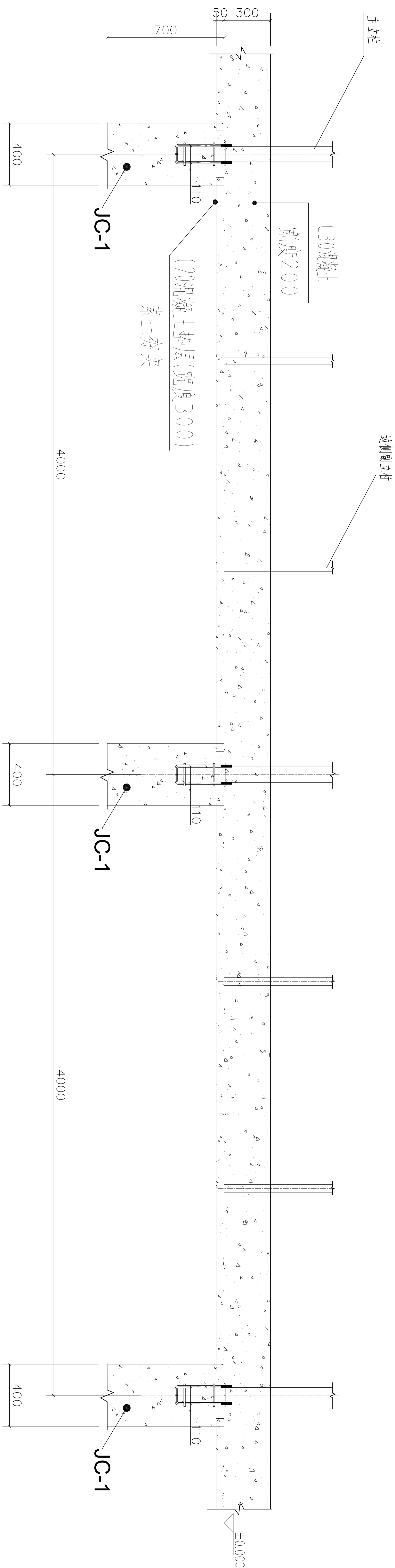
基础平面图

比例

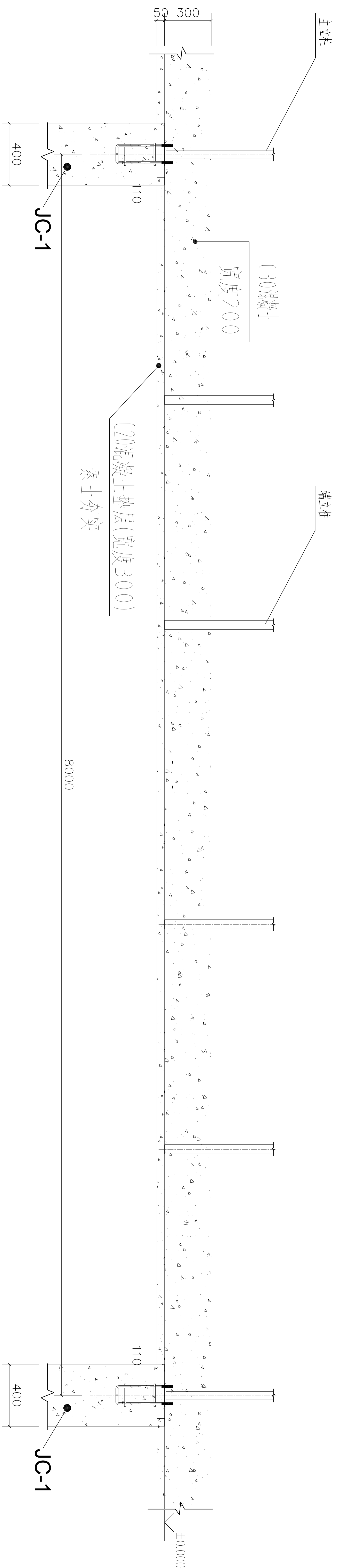
类别	名称	日期
审定	张健龙	2024.12
审核	张健龙	2024.12
编制	张健龙	2024.12
设计	张健龙	2024.12
校对	张健龙	2024.12
绘图	张健龙	2024.12
检查	张健龙	2024.12
审核	张健龙	2024.12
审批	张健龙	2024.12

图例

图例	说明
□	柱
○	梁
△	板
▽	墙
◇	其他



1、4轴



A、Q轴

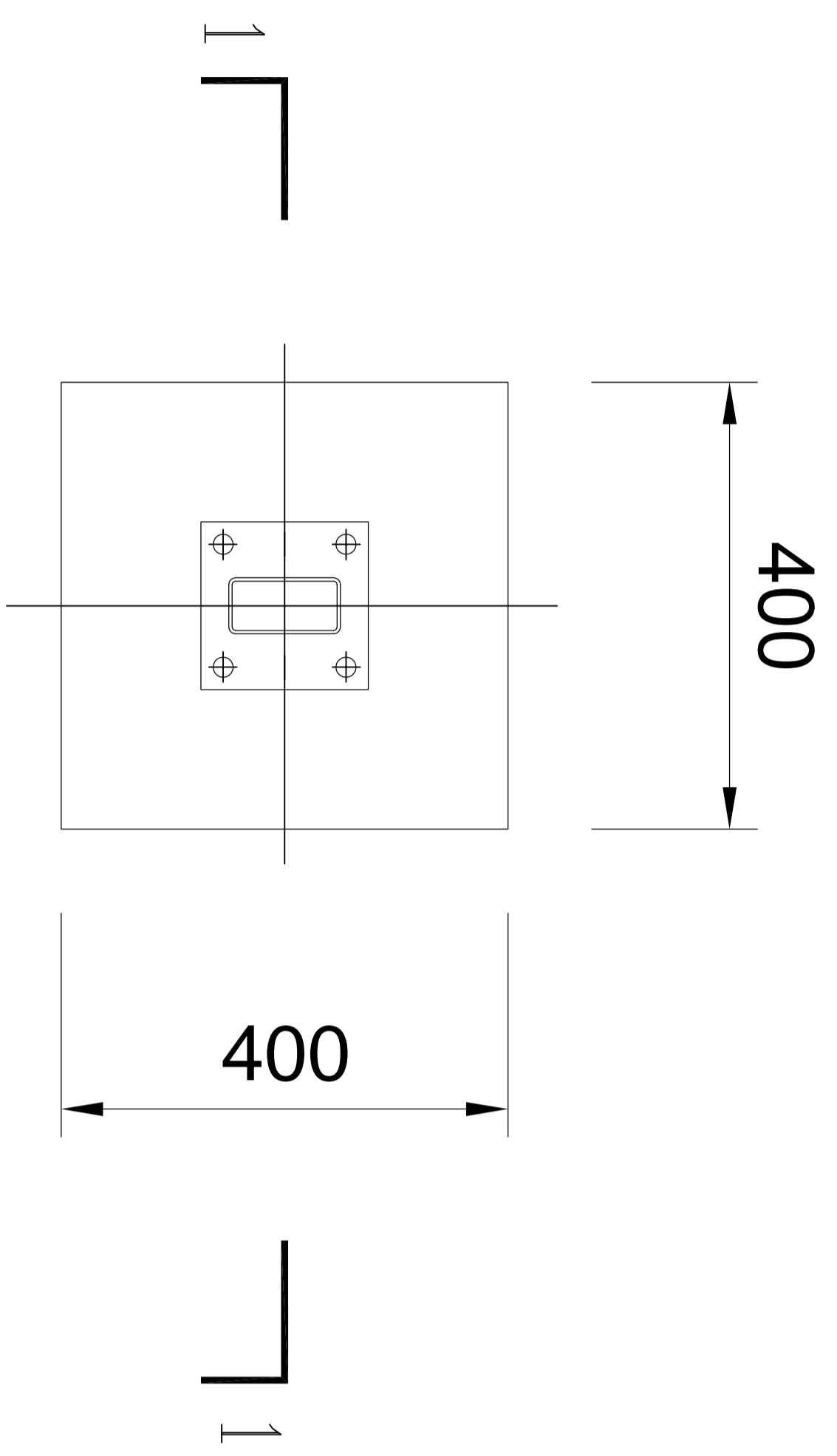
设计单位: 广州市白鹤洞镇人民政府
 设计日期: 2024.12
 设计人: 梁建强
 审核人: 梁建强
 备注: 1. 本图仅供参考, 不作为施工依据。
 2. 施工过程中如发现与设计不符之处, 应及时与设计单位联系。
 3. 本图仅供内部使用, 不得外传。

工程名称: 广州市白鹤洞镇人民政府
 工程地点: 广州市白鹤洞镇人民政府

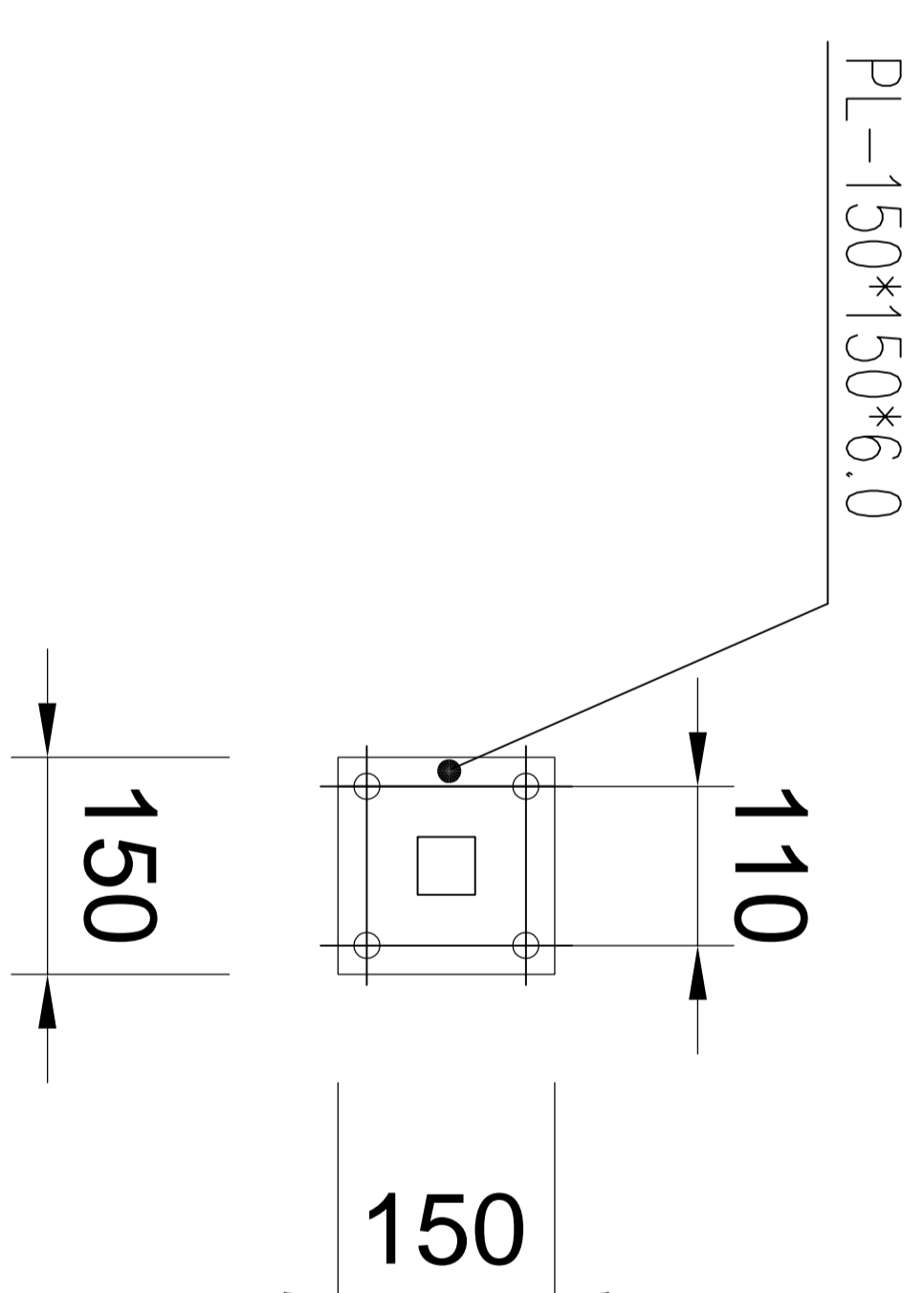
设计单位: 广州市白鹤洞镇人民政府
 设计日期: 2024.12
 设计人: 梁建强
 审核人: 梁建强

类别	姓名	日期
审定	梁建强	2024.12
审核	梁建强	2024.12
设计	梁建强	2024.12
校对	梁建强	2024.12
制图	梁建强	2024.12
绘图	梁建强	2024.12
审核	梁建强	2024.12
制图	梁建强	2024.12

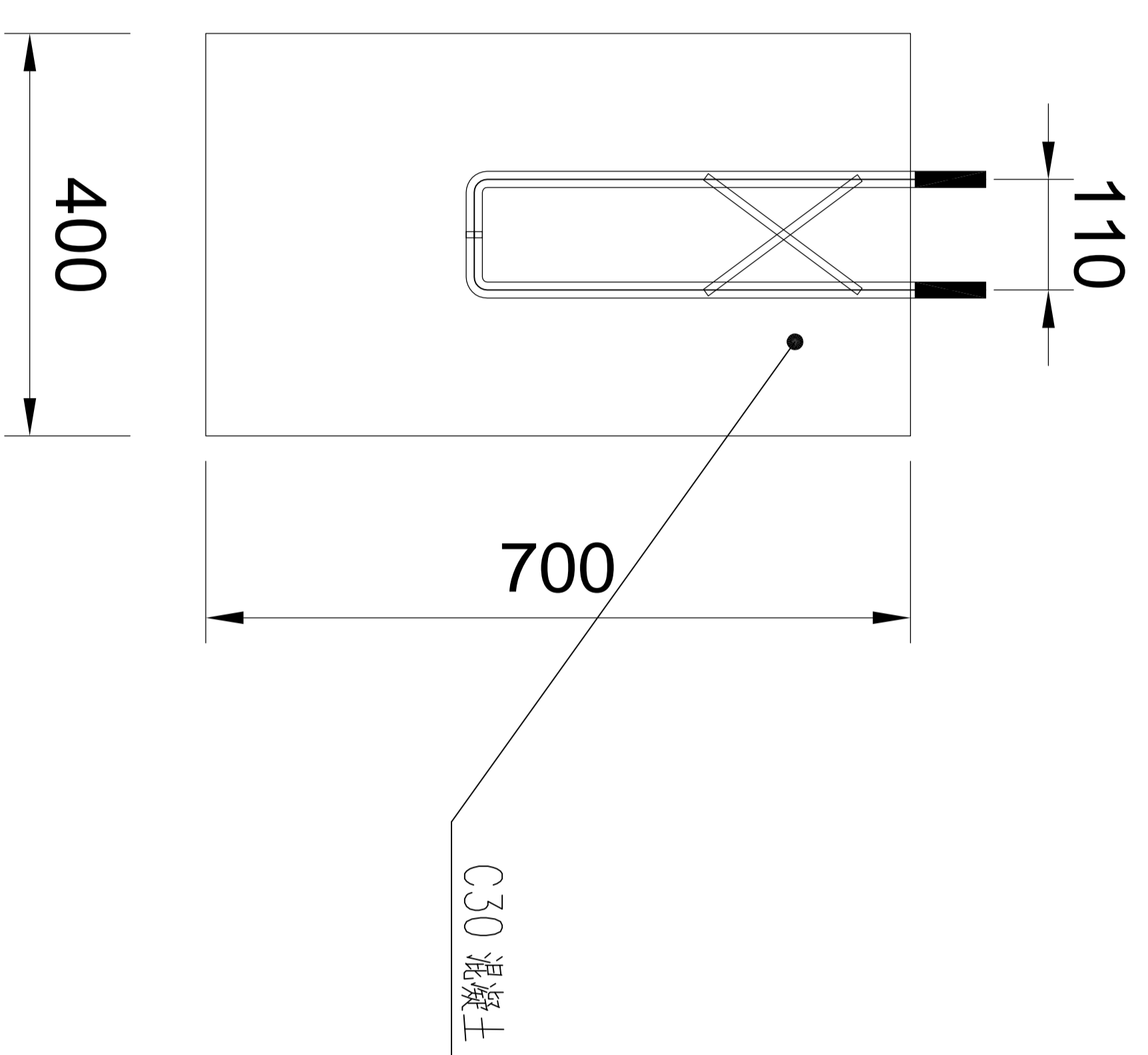
设计号	图号	比例
WWS-01	图-03	1:100



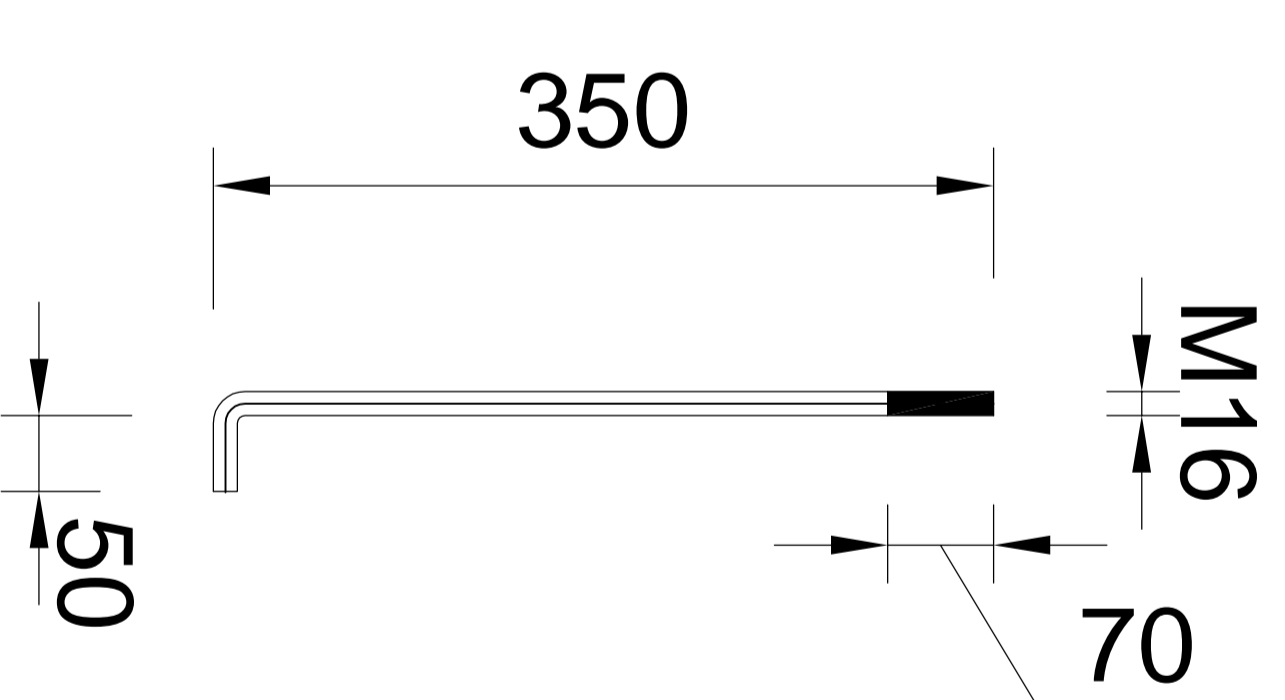
JC-1



立柱底板



1-1



锚栓

设计单位: 湖南中地工程勘察设计有限公司
湖南中地工程勘察设计有限公司
地址: 湖南省长沙市芙蓉区芙蓉南路二段128号
电话: 0731-88888888
传真: 0731-88888888
网址: www.zdgc.com

备注:

监理单位: 湖南中地工程勘察设计有限公司

工程名称: 长沙市白鹤镇人民政府
半栋农办园建设可行性研究报告
一期工程地质勘察施工图设计

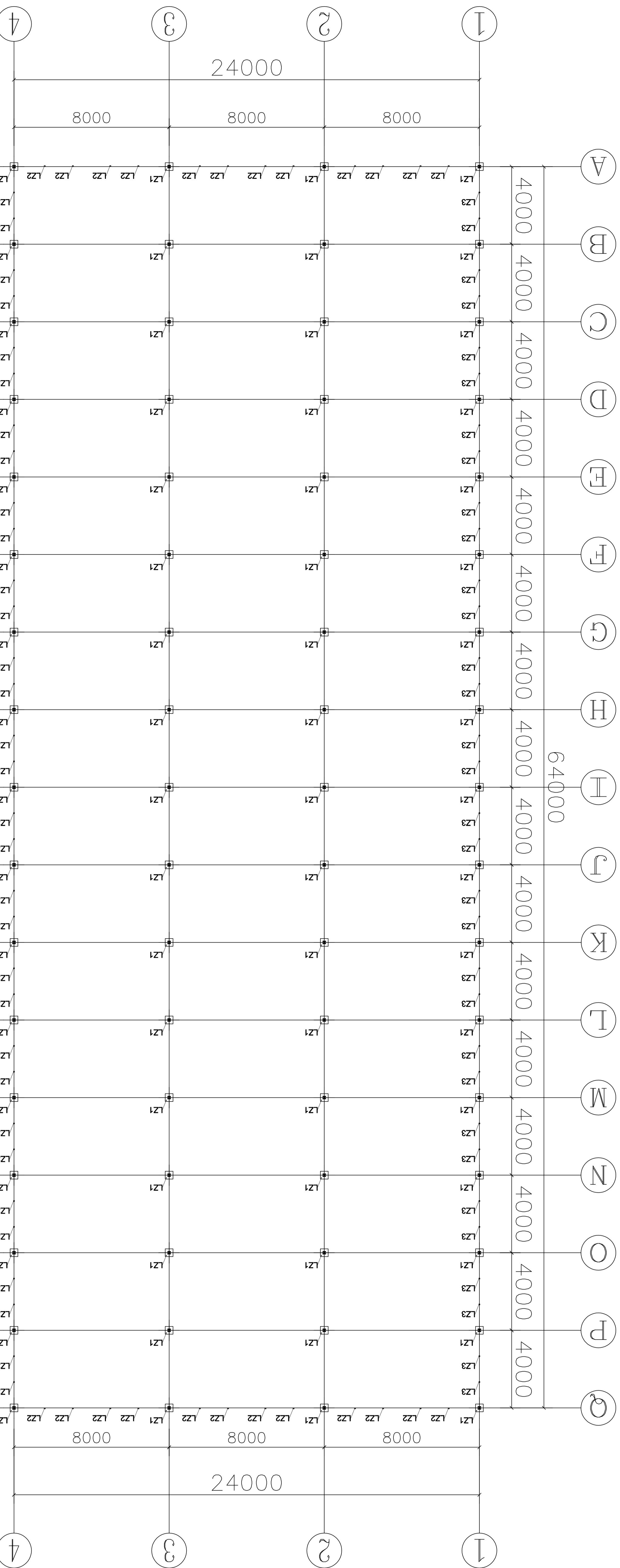
图名: 独立基础详图

类别	姓名	日期
审定	张金龙	2024.12
审核	张金龙	2024.12
制图	张金龙	2024.12
设计	张金龙	2024.12
校对	张金龙	2024.12
复核	张金龙	2024.12
审核	张金龙	2024.12
制图	张金龙	2024.12
审核	张金龙	2024.12

图例:

设计号	图号	图名
HN-01	JC-1	独立基础详图


设计单位 上海某某建筑设计有限公司
 地址：上海市浦东新区某某路某某号
 电话：021-12345678
 设计日期：2024年11月15日
 设计人：张三
 审核人：李四
 批准人：王五



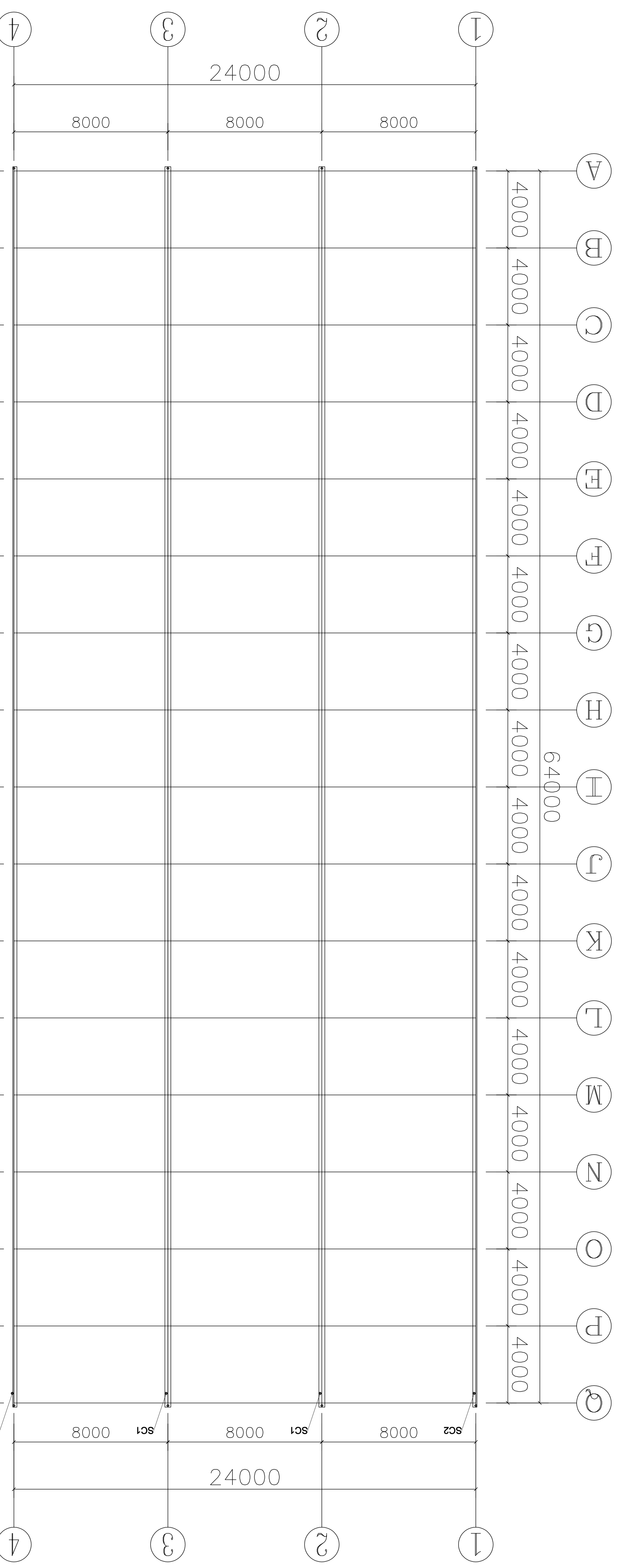
材料明细表

序号	编号	名称	规格型号	备注
1	L21	立柱	□150*100*3.0	热浸镀锌钢管
2	L22	墙面立柱	□100*60*2.0	热浸镀锌钢管
3	L23	侧面立柱	□130*50*2.0	热浸镀锌钢管

工程名称 上海市某某区人民政府
设计单位 上海某某建筑设计有限公司
设计日期 2024.11.15
设计人 张三
审核人 李四
批准人 王五
图名 立柱详图
比例 1:10
图号 01-05

北京中源设计研究院有限公司
 BEIJING ZHONGYUAN DESIGN INSTITUTE CO., LTD.
 北京市丰台区西三环南路甲10号
 100072
 电话: 010-63771111
 网址: www.zydesign.com.cn
 经营范围: 工程设计、工程咨询、工程总承包、工程管理等。
 资质证书编号: 京设资字[2008]0001号
 发证日期: 2008年11月18日
 有效期至: 2028年11月17日

备注



工程名称

工程单位

工程地址

工程日期

工程负责人

工程电话

工程邮编

工程邮箱

工程网址

工程传真

工程手机

工程QQ

工程微信

工程微博

工程抖音

工程快手

工程小红书

工程知乎

工程B站

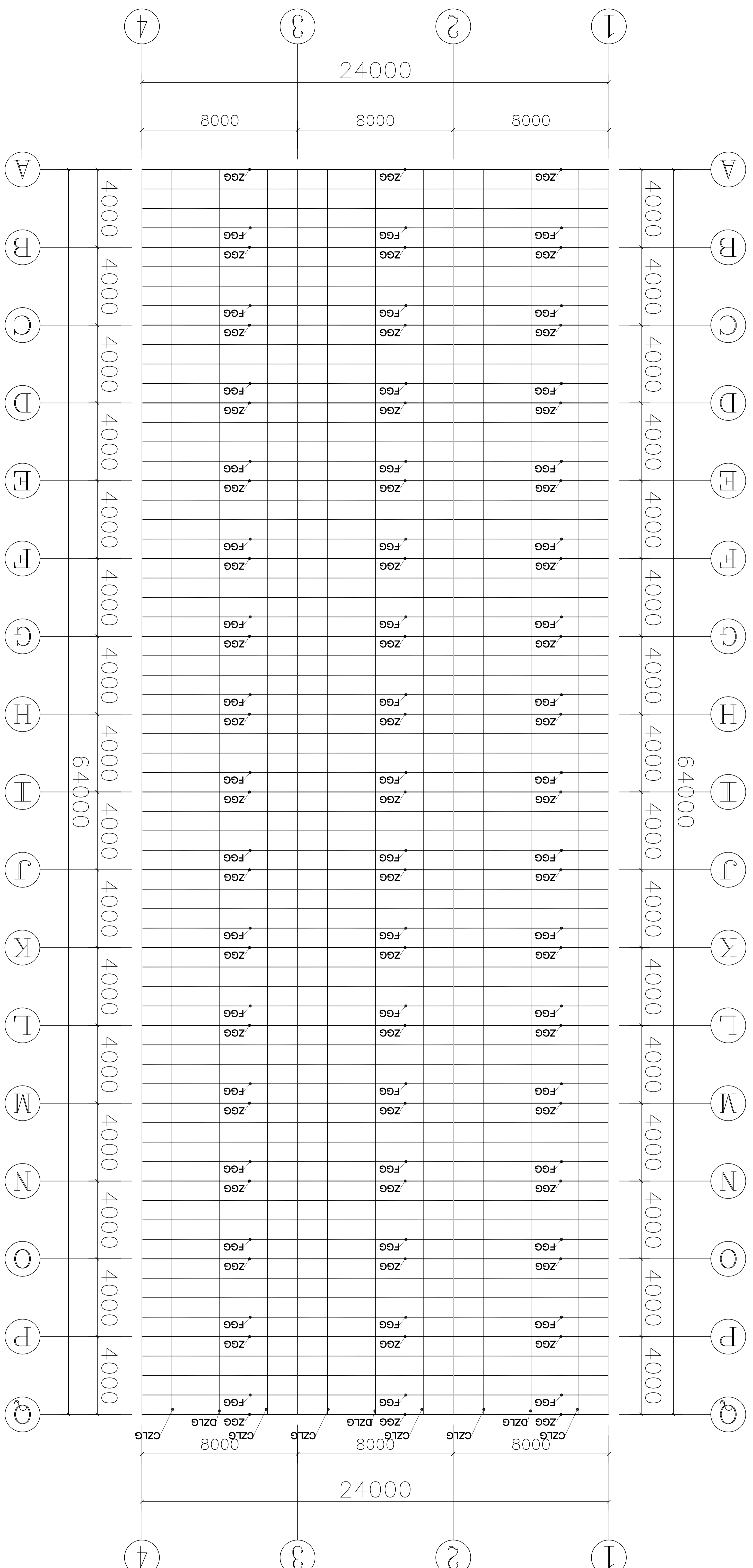
工程快手

工程抖音

工程快手

材料明细表

序号	编号	名称	规格型号	备注
1	SC1	中天均	2.5mm(温室专用)	热镀锌钢板
2	SC2	边天均	2.5mm(温室专用)	热镀锌钢板

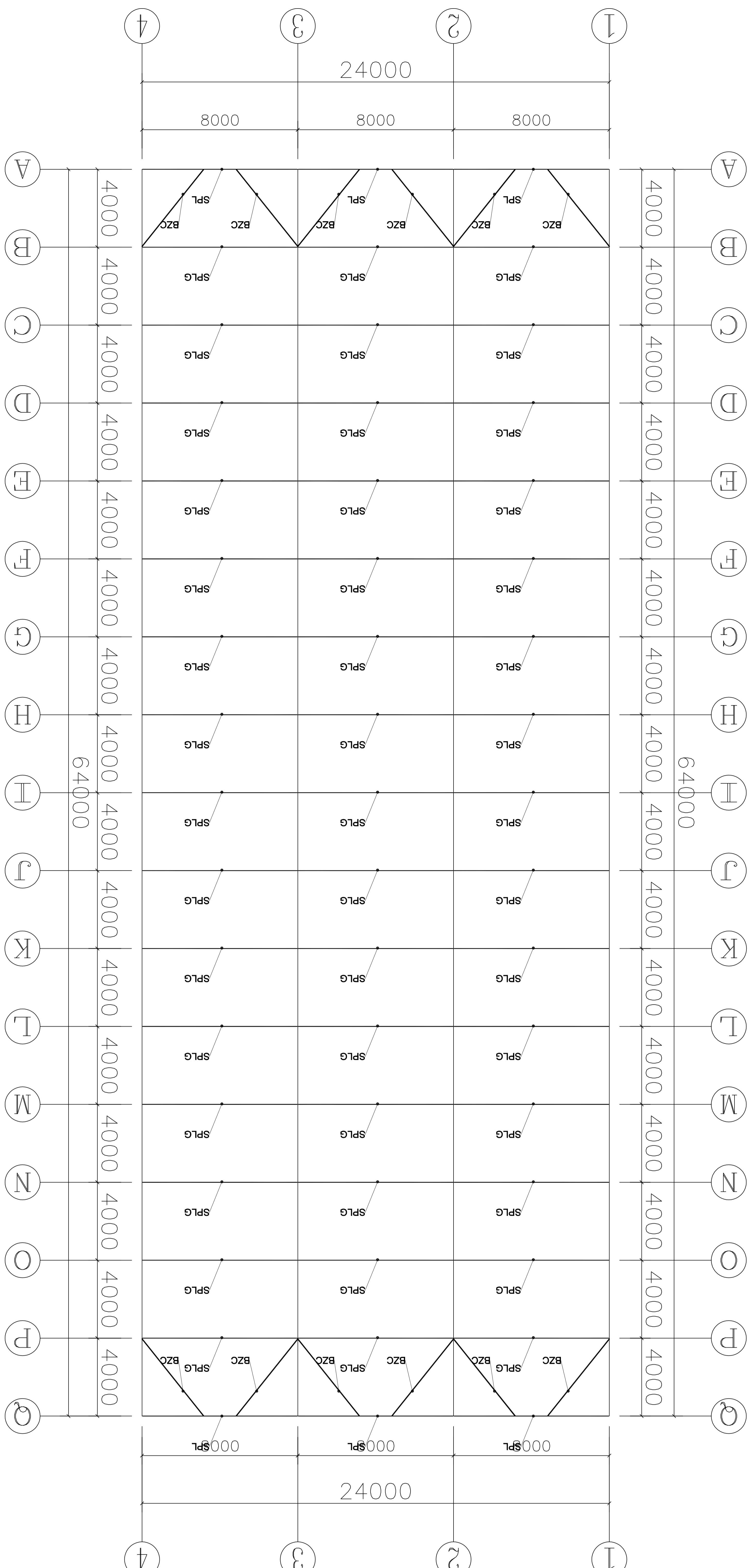


序号	编号	名称	规格型号	备注
1	ZGG	主筋管	□150*10*2.0	热浸镀锌钢管
2	FGG	副拱管	Φ32*2.0	热浸镀锌钢管
3	DZLG	顶纵拉杆	□150*30*2.0	热浸镀锌钢管
4	CZLG	侧纵拉杆	Φ32*1.5	热浸镀锌钢管


设计单位: 湖南华建工程咨询有限公司
 设计人: 张华
 审核人: 李强
 日期: 2024.12.12

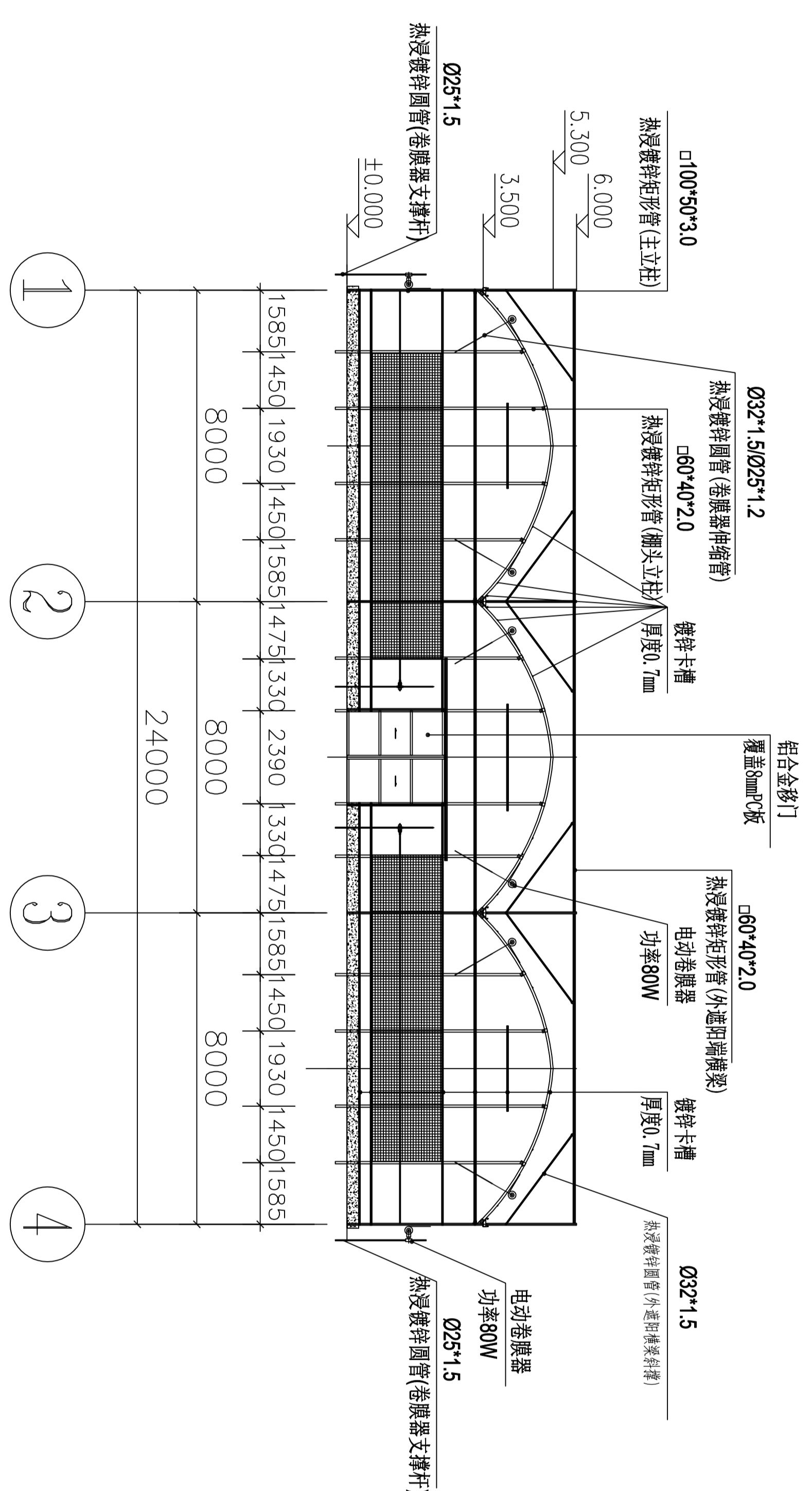
工程名称: 长沙市某项目
 设计阶段: 施工图设计

类别	名称	日期
编制	张华	2024.12
审核	李强	2024.12
审批	王明	2024.12
设计	张华	2024.12
校对	李强	2024.12
绘图	张华	2024.12
审核	李强	2024.12
审批	王明	2024.12

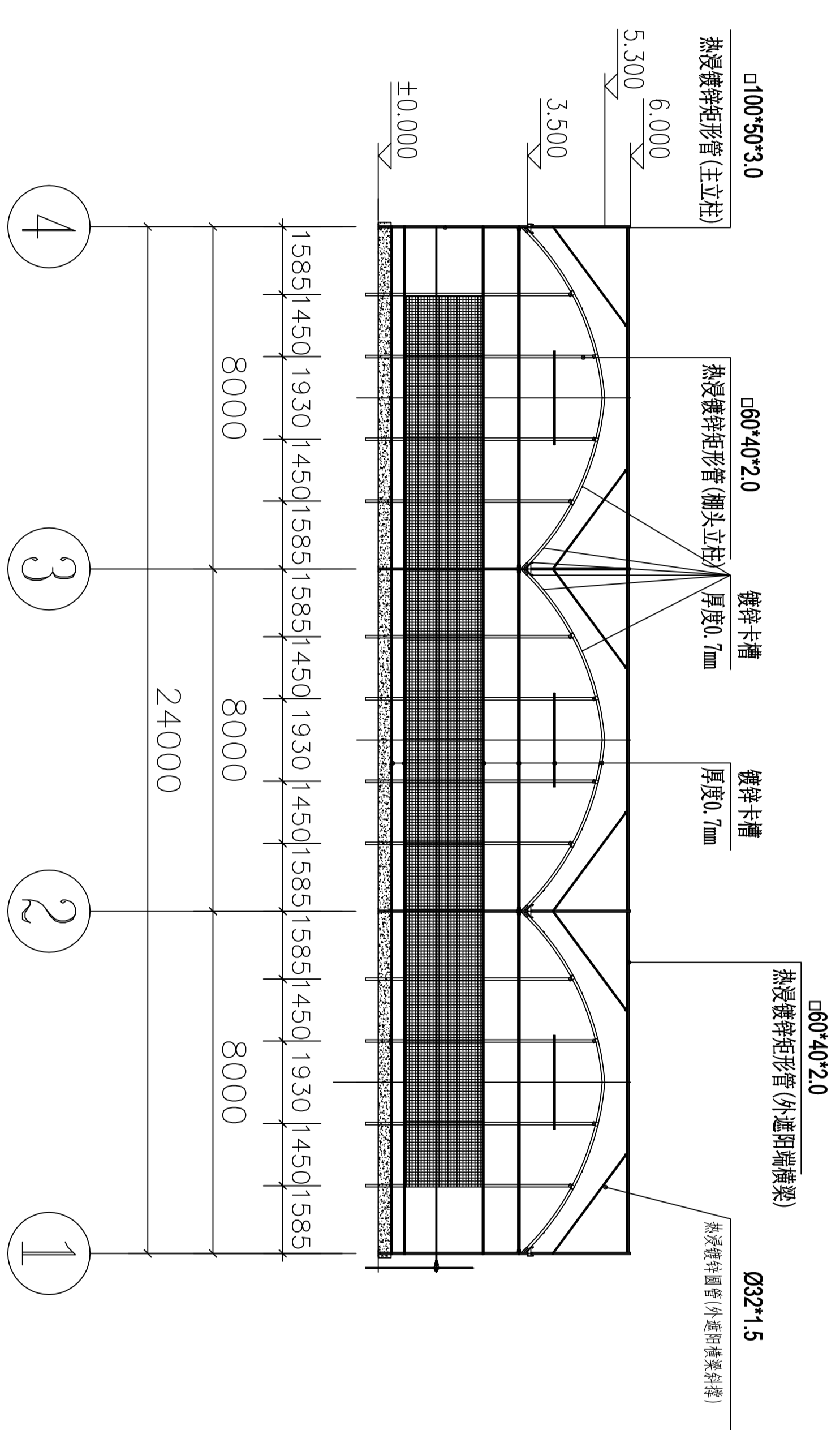


序号	编号	名称	规格型号	备注
1	DSPL	通水平梁	□150×10×2.0	热浸镀锌钢管
2	SPLG	水平拉杆	□150×10×2.0	热浸镀锌钢管
3	BZC	八字撑	□150×30×2.0	热浸镀锌钢管

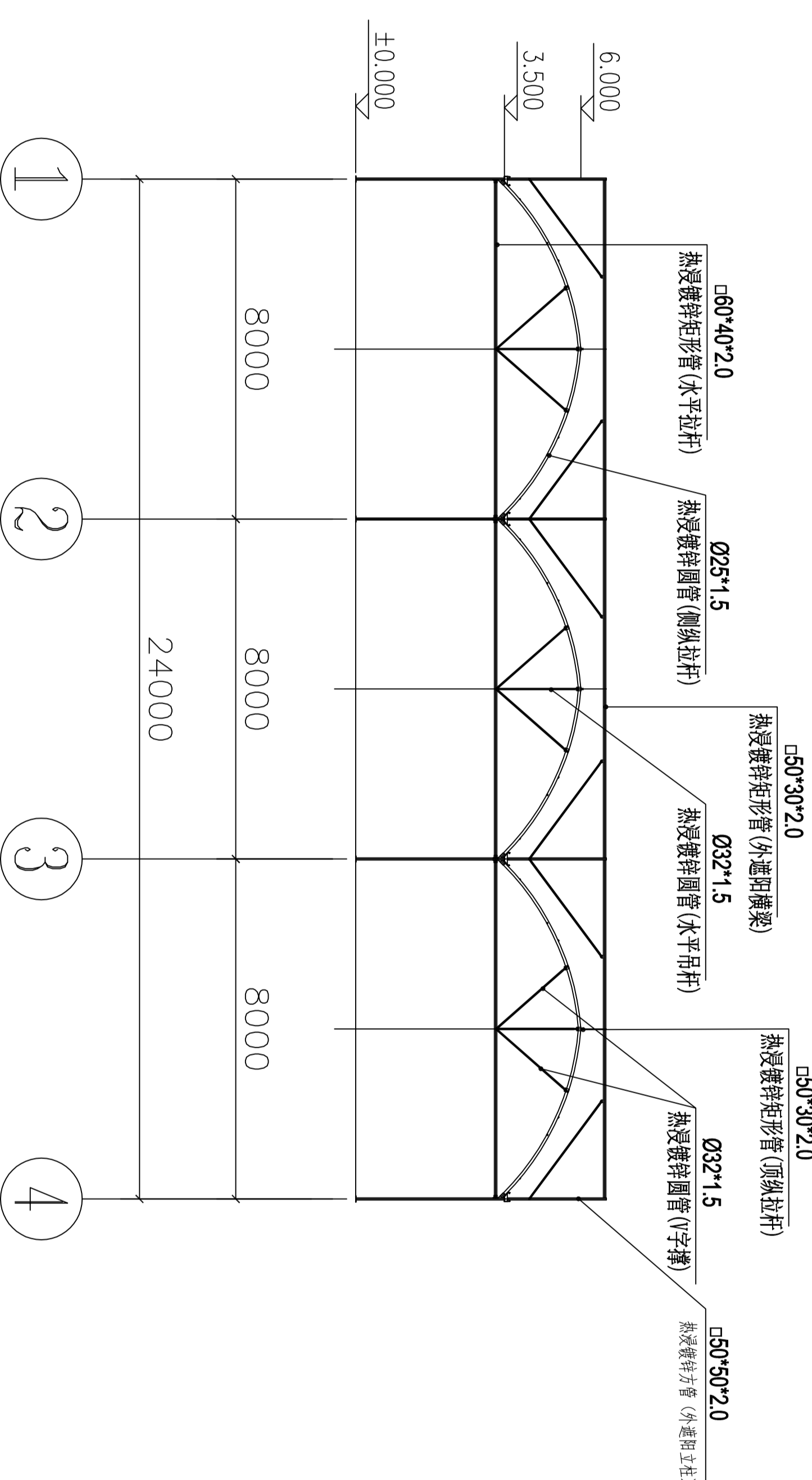
 设计单位: 湖南中冶工程技术有限公司 湖南中冶工程技术有限公司 地址: 长沙市岳麓区... 电话: 0731-88888888 网址: www.zhzh.com.cn		工程名称: 长沙市黄陂人民政府 工程地点: 长沙市黄陂区...	
设计日期: 2024.12 设计人: 张明 审核人: 李华 批准人: 王强		比例: 1:100 图名: 水平拉杆及八字撑平面布置图	
设计号: WMS-2024-12-01 图号: 01-38		备注: 本图仅供参考, 不作为施工依据。	



南立面图 1:100



北立面图 1:100



端立面剖视图 1:100

说明: 纵剖材料、卷膜材料采用相应规格材料, 并参照100%比例绘制。

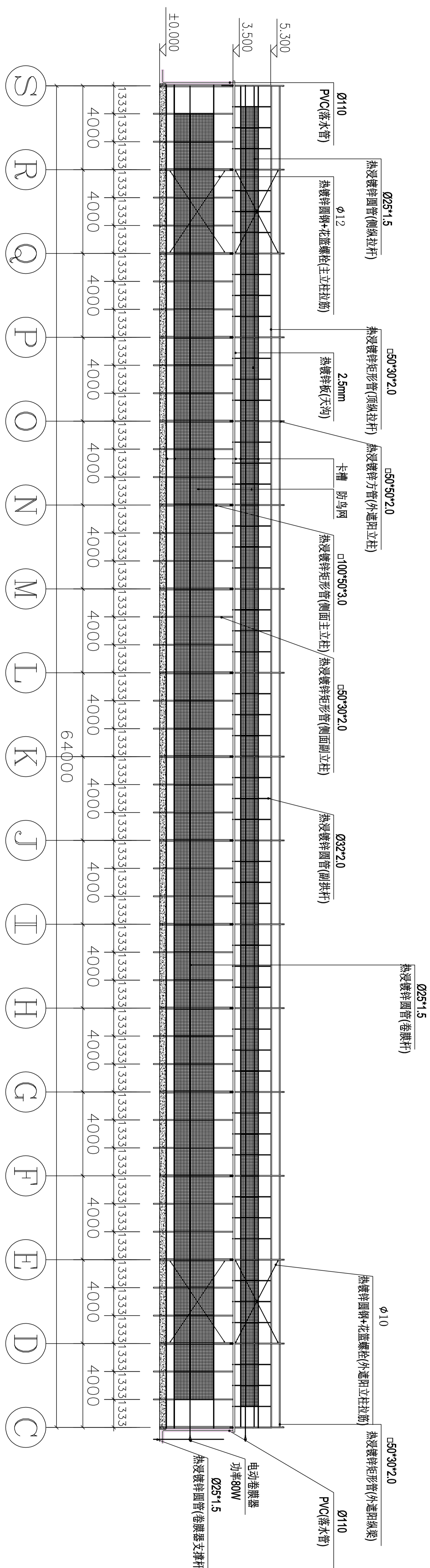
设计单位名称: 广东工业大学建筑设计研究院
地址: 广东省广州市海珠区...
电话: 020-81881111
传真: 020-81881111
网址: www.gdut.edu.cn

备注:

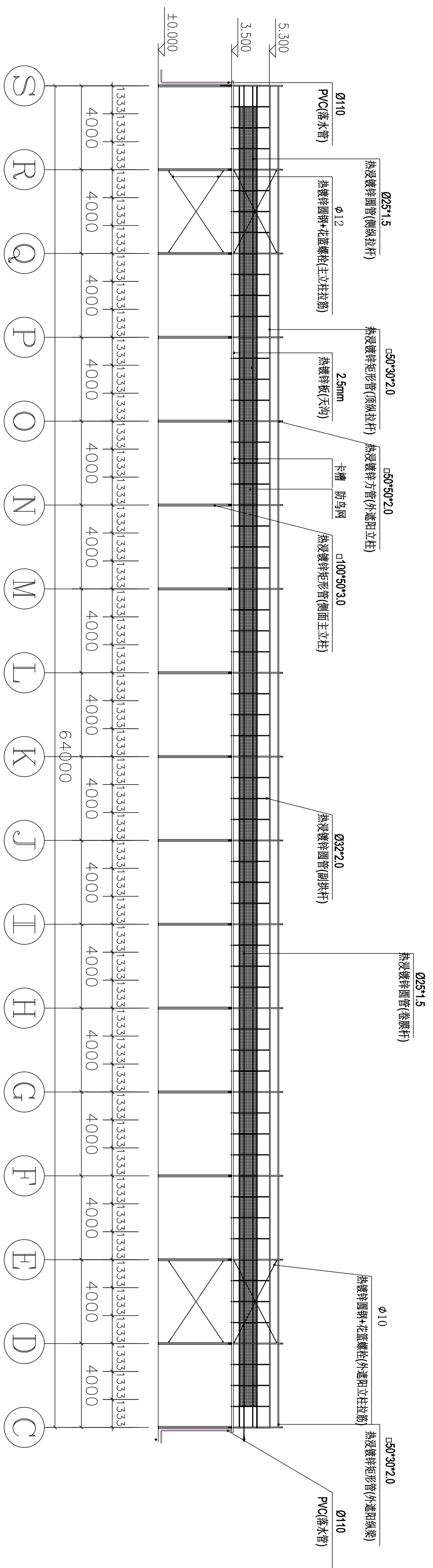
设计单位: 广州市白鹤镇人民政府
工程名称: 半农村田园建设规划设计
——乡村振兴基础设施工程设计

日期	姓名	职位
2024.12	张明	项目负责人
2024.12	李华	设计人
2024.12	王强	审核人
2024.12	赵刚	审批人
2024.12	孙伟	校对
2024.12	周敏	绘图
2024.12	吴迪	材料
2024.12	郑宇	其他
2024.12	陈昊	其他
2024.12	黄鑫	其他

日期	姓名	职位
2024.12	张明	项目负责人
2024.12	李华	设计人
2024.12	王强	审核人
2024.12	赵刚	审批人
2024.12	孙伟	校对
2024.12	周敏	绘图
2024.12	吴迪	材料
2024.12	郑宇	其他
2024.12	陈昊	其他
2024.12	黄鑫	其他



侧立面图 1:100



侧立面剖视图 1:100

说明：纵拉杆、卷膜杆采用缩颈连接时需打孔并使用M6螺栓紧固。

设计单位名称: 北京华信设计咨询有限公司

 设计人: 张某某

 审核人: 李某某

 日期: 2024.12.12

备注

建设单位

乌鲁木齐市人民政府

工程名称

半坡岭项目建筑方案设计

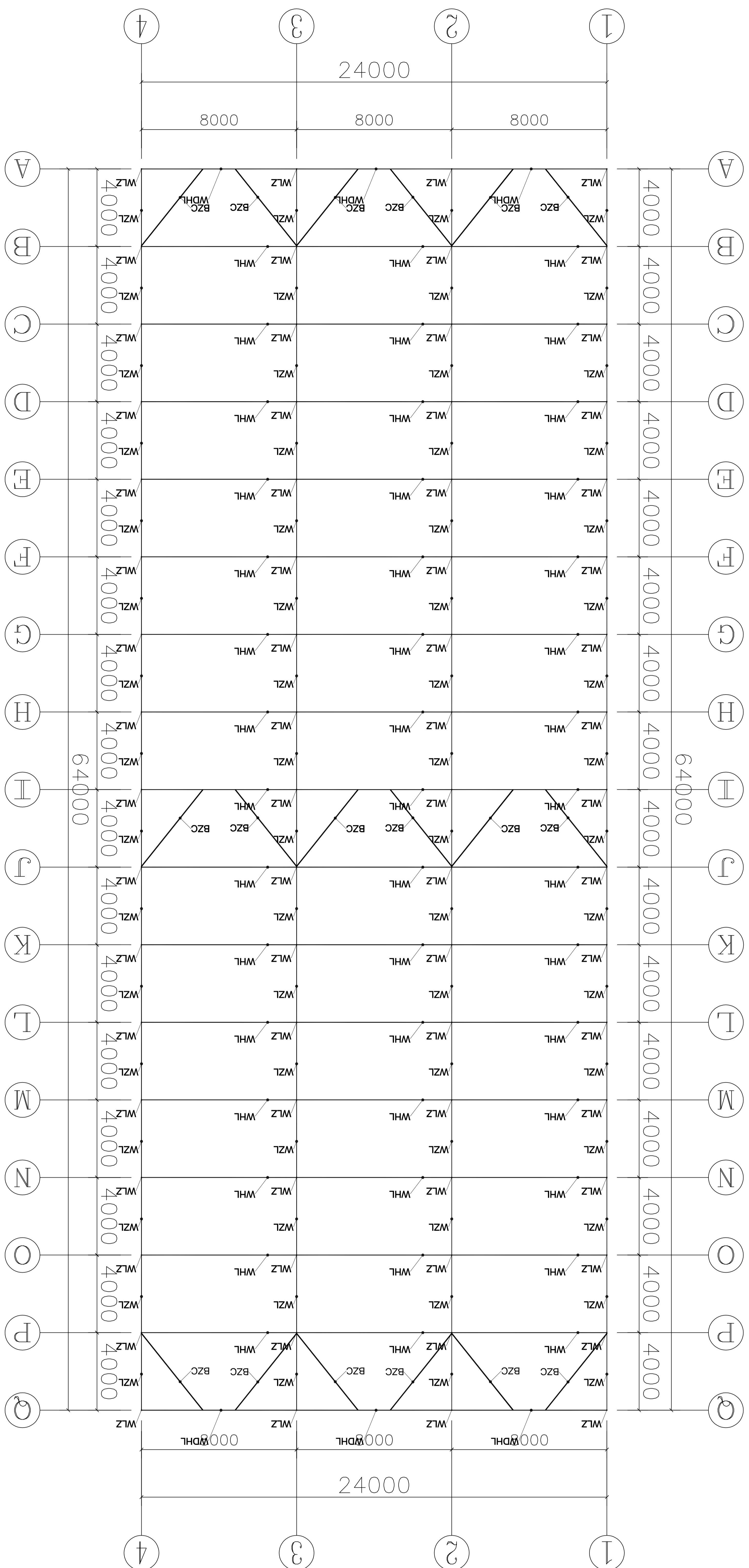
图名

侧立面、剖面图

类别	姓名	日期
审定	张某某	2024.12
审核	李某某	2024.12
制图	王某某	2024.12
设计	张某某	2024.12
计算	李某某	2024.12
校核	王某某	2024.12
盖章		
盖章		
盖章		
盖章		

盖章

图号	图名	比例
侧立面	侧立面图	1:100
剖面图	侧立面剖视图	1:100



序号	编号	名称	规格型号	备注
1	WLZ	外边阳立柱	□150*50*2.0	热浸镀锌方管
2	WDHL	外边阳端横梁	□150*40*2.0	热浸镀锌槽钢
3	WLZ	外边阳横梁	□150*50*2.0	热浸镀锌槽钢
4	WZL	外边阳纵梁	□150*50*2.0	热浸镀锌槽钢
5	BZC	八字撑	□150*50*2.0	热浸镀锌槽钢

设计单位: 中国建筑科学研究院有限公司
 设计人: 张明
 审核人: 李强
 日期: 2024.12.12

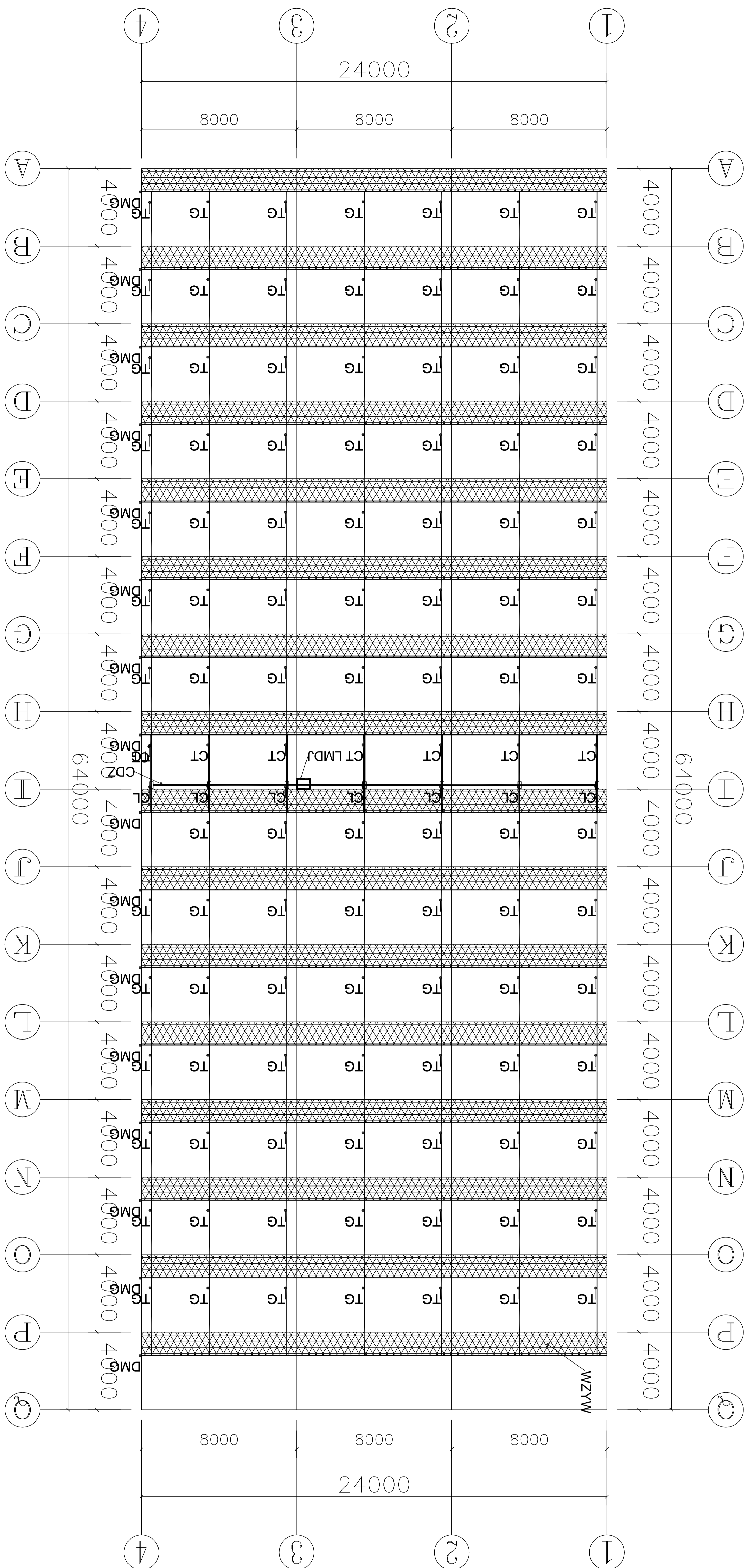
备注:

工程名称: 乌海市白塔镇人民政府

设计单位: 中国建筑科学研究院有限公司
 设计人: 张明
 审核人: 李强
 日期: 2024.12.12

图名: 外边阳骨架立面布置图

类别	名称	日期
审定	张明	2024.12
审核	李强	2024.12
制图	张明	2024.12
设计	张明	2024.12
校对	张明	2024.12
复核	张明	2024.12
审批	张明	2024.12



序号	编号	名称	规格型号	备注
1	CDZ	传动轴	φ32*2.0	热浸镀锌钢管
2	CL	链轮	A型	热镀锌
3	CT	链条	A型	热浸镀锌
4	TG	连杆	φ32*1.5	热浸镀锌钢管
5	DMG	动臂杆	φ22*1.2	热浸镀锌钢管
6	LMDJ	拉索电机	0.75kw	1套
7	WZVW	外溢阀	75%	铜球阀

设计单位：新疆维吾尔自治区水利勘测设计研究院有限公司
设计日期：2024.12
设计人员：张明、李强、王磊
审核人员：赵刚、孙伟、周敏
批准人员：吴昊、郑宇、陈晨
联系电话：0991-8888888
电子邮箱：jcs@xjwskd.com

工程名称：乌鲁木齐市人民政府
工程地点：乌鲁木齐市人民政府
工程内容：乌鲁木齐市人民政府
设计阶段：初步设计
设计依据：《城市给水工程规划规范》GB 50335-2007
设计标准：《室外给水设计规范》GB 50013-2018
设计日期：2024.12

图名：外溢阀平面布置图
比例：1:100
图号：WZVW-12
日期：2024.12
设计：张明
审核：李强
批准：王磊
制图：孙伟
校对：周敏
日期：2024.12



铭扬工程设计集团有限公司

Mingyang Engineering Design Group Co., Ltd

资质等级: 甲级

资质证书号: A133020565

电话: 0571-56979256

传真: 0571-56979258

地址: 浙江省杭州市新塘路58号
新传媒产业大厦13楼

(11#连栋薄膜温室) 图 纸 目 录

工程名称		半坡农创园建设详细规划设计		子项		设计编号	
设计文件目录			总目录		本表共	页第	页
序号	图号	设计文件名称	张数	图纸	备 注		
1	DP-01	施工图设计说明		A2			
2	DP-02	基础平面图		A0			
3	DP-03	条形基础详图		A0			
4	DP-04	独立基础详图		A0			
5	DP-05	立柱平面布置图		A0			
6	DP-06	天沟平面布置图		A0			
7	DP-07	屋面平面布置图		A0			
8	DP-08	水平拉杆及平八撑平面布置图		A0			
9	DP-09	端立面、剖面图		A0			
10	DP-10	侧立面、剖面图		A0			
11	DP-11	外遮阳骨架平面布置图		A0			
12	DP-12	外遮阳驱动平面布置图		A0			
13	DP-13	外遮阳驱动详图		A0			
14	DP-14	电气平面布置图		A0			

校对	金叶	制表	张琳	阶段		日期	
----	----	----	----	----	--	----	--

白兔镇半坡农创园建设详细规划设计

11#连栋薄膜温室施工图设计

铭扬工程设计咨询有限公司

二〇二四年十二月

11#连栋大棚施工设计说明

一、项目概况

本项目建设11#连栋大棚一座，温室顶部及四周采用15丝PO膜覆盖。温室包含点式基础、条形基础、主体骨架、外遮阳系统、电动通风系统、覆盖系统、配电系统等。

二、温室规格

温室跨度8米，共3跨，温室宽度24m；
温室开间4米，共18间，温室长度72m；
温室面积：24m×72m=1728m²。
温室肩高：3.5m；
温室顶高：5.3m；
外遮阳高：6.0m。

三、性能指标

风载：0.44KN/m²；
雪载：0.25KN/m²；
吊载：0.15KN/m²；
最大降雨量：140mm/h；
热浸镀锌框架使用寿命≥15年；
薄膜使用寿命≥3年；
遮阳网使用寿命≥3年。

四、基础部分

1、主立柱基础：400*400*700mmC30矩形柱+预埋件；
2、条形基础：垫层宽30cm*5cmC20，挡墙宽20cm*高30cmC30；

五、主体框架

温室所有骨架钢构件采用碳素结构钢Q235B，其化学成分应符合GB/T 700，力学性能焊缝质量和尺寸规格符合GB/T 13793,镀锌层质量符合GB/T 13912-2020。

主立柱：□100*50*3.0mm，黑管焊接加工后，整体热浸镀锌；
侧副立柱：□30*50*2.0mm热浸镀锌矩形管；
端面立柱：□60*40*2.0mm热浸镀锌矩形管；
主拱管：□60*40*2.0mm热浸镀锌矩形管；
副拱管：φ32*2.0mm热浸镀锌圆管；
顶部纵拉杆：□50*30*2.0mm热浸镀锌矩形管；
侧面纵拉杆：φ25*1.5mm热浸镀锌圆管；
水平拉杆：□60*40*2.0mm热浸镀锌方管；
水平吊杆及V字撑杆：φ32*1.5mm热浸镀锌圆管；

天沟：天沟采用2.5mm厚热镀锌钢板弯折成型，长度4000mm，展开宽度498mm，天沟的大截面设计既满足了大降雨量的要求，又满足了大棚的承载能力，同时考虑到了操作工人安装和维修工作的方便。天沟水管采用PVC塑料管，排水采用两端排水形式和中间排水形式，落水斜度3%。落水管直径φ110mm；

端面八字撑：□50*30*2.0mm热镀锌方管；
立柱拉筋：φ12圆钢，配调节螺栓；
门：2.4mX2.5m的门口。

六、覆盖材料

温室顶部及四周覆盖15丝PO膜：拉伸强度≥16MPa，断裂标称应变≥500%，直角撕裂强度≥60kN/m，透光率≥90%，雾度≤35%，初滴时间≤420s。

七、通风

顶部及侧面设置通风系统，通风口设置防鸟网，通风采用电动卷膜系统，卷膜杆采用φ25*1.5mm热浸镀锌圆管。

顶部每跨设置2道通风系统，通风高度为1800mm；

侧面两侧各设置1道通风系统，通风高度2.0m。

八、外遮阳系统

大棚顶部安装外遮阳骨架，选用矩形管和连接件组合成网架结构，所有钢结构材料均热镀锌。骨架用材规格如下：

外遮阳立柱：□50*50*2.0mm，黑管焊接加工后，整体热浸镀锌；

端横梁：□60*40*2.0mm热浸镀锌方管；

中间横梁：□50*30*2.0mm热浸镀锌方管；

外遮阳纵梁：□50*30*2.0mm热浸镀锌方管。

传动轴：φ32*2.0mm热浸镀锌圆管；

推杆：φ32*1.5mm热浸镀锌圆管；

动幕杆：φ22*1.2mm热浸镀锌圆管；

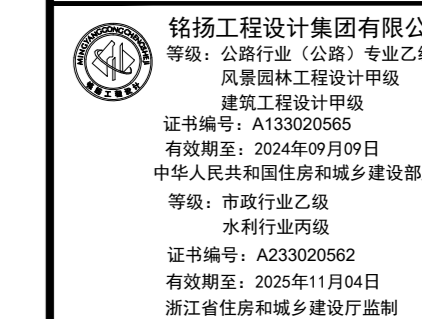
驱动系统

减速电机：功率0.75kw；行程3.88m；输入电压380v/50Hz；

安装位置：温室中间部位安装一台。

驱动原理：通过减速电机转动，带动传动轴转动，传动轴传动齿轮齿条，齿条推动推杆，推杆推动动幕杆，动幕杆牵引遮阳网，减速电机的正反转实现遮阳系统的开和闭。

为了确保遮阳网平稳的展开和收拢，采用幕线进行限位，托、压幕线采用高强度黑色UV聚酯线，遮阳帘幕采用国产圆丝遮阳网，遮阳率75%，保质期5年。



备注

建设单位

句容市白兔镇人民政府

工程名称

半坡农创园建设详细规划设计
—11#连栋薄膜温室施工图设计

图名

施工图设计说明

比例			
类别	签字	日期	
审定	段毅阳	2024.12	
审核	张成发	2024.12	
项目负责人	张成发	2024.12	
专业负责人	张成发	2024.12	
设计	金明哲	2024.12	
制图	金明哲	2024.12	
校对	段毅阳	2024.12	

会签

建筑 强电

结构 暖通

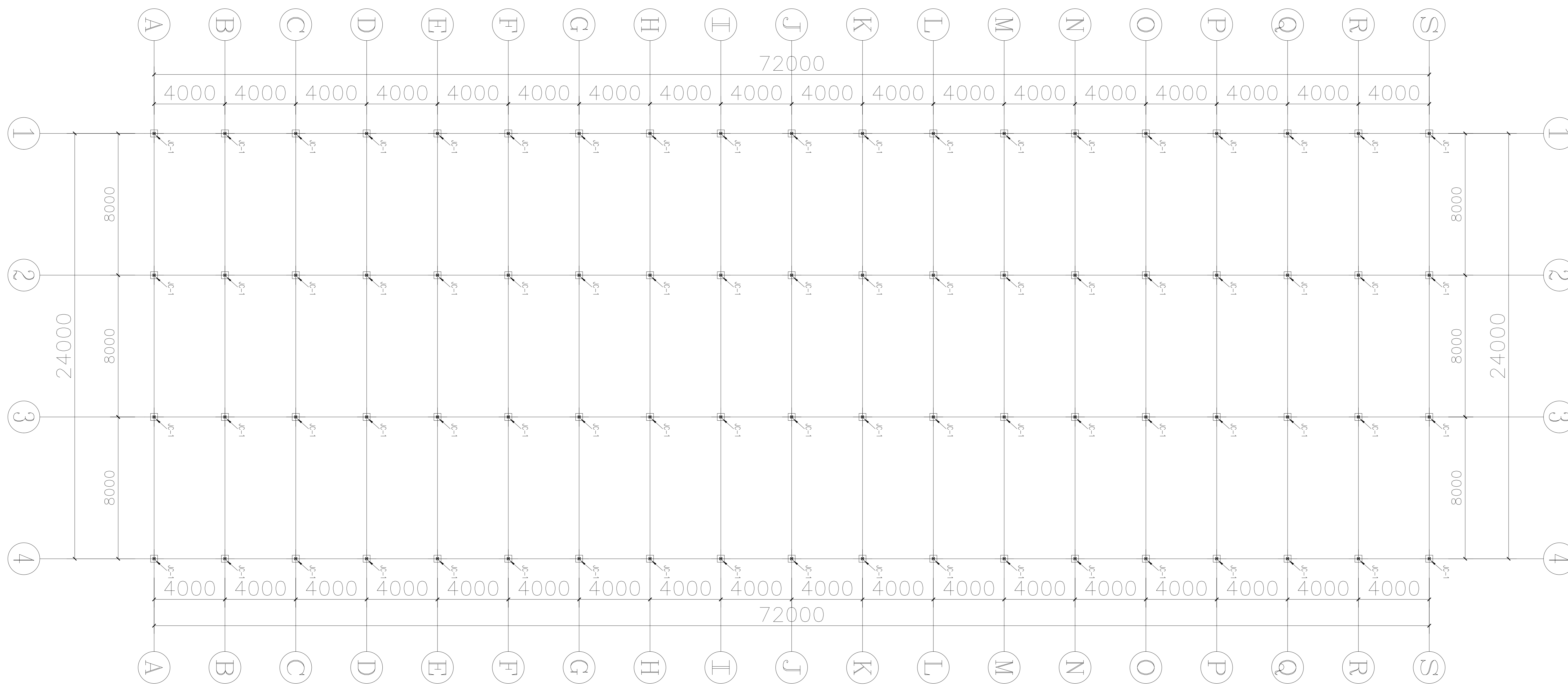
给排水 弱电

幕墙

设计号 WJL2024

图号 DP-01

未盖出图专用章无效



经纬工程集团有限公司
 等级：公路行业（乙级）专业乙级
 证书编号：J20120000000000000000
 有效期：2024年12月31日
 法定代表人：张成发
 注册日期：2020年11月04日
 办公地址：河北省廊坊市广阳区广阳道100号

备注

建设单位

句容市白兔镇人民政府

工程名称

半坡农创园建设详细规划设计
—11#连栋薄膜温室施工图设计

图名

基础平面图

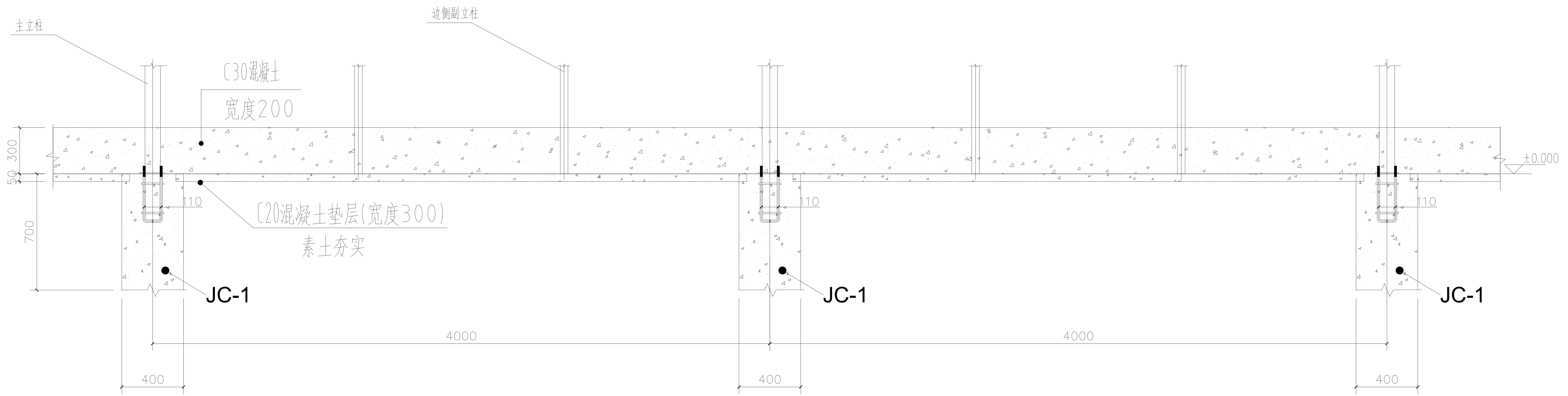
比例

类别	姓名	日期
审定	段毅阳	2024.12
审核	张成发	2024.12
项目负责人	张成发	2024.12
专业负责人	张成发	2024.12
设计	金朝辉	2024.12
制图	金朝辉	2024.12
校对	段毅阳	2024.12

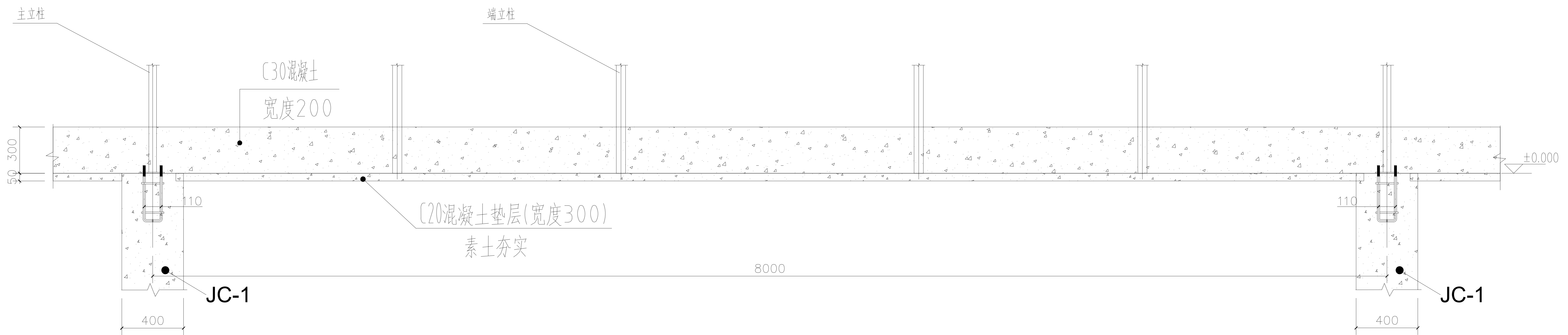
暖通	强电
结构	暖通
给排水	强电

盖章栏

设计号	WJL2025	图号	DP-02
图别		图名	



1、4轴



A、S轴

福建工程设计集团有限公司
 福建省勘察设计协会
 注册工程师
 注册日期: 2014年11月09日
 注册编号: 20140000000000000000
 注册专业: 岩土工程
 注册单位: 福建工程设计集团有限公司

备注

建设单位
 句容市白兔镇人民政府

工程名称
 半坡农创园建设详细规划设计
 11#连栋薄膜温室施工图设计

图名
 条形基础详图

比例:

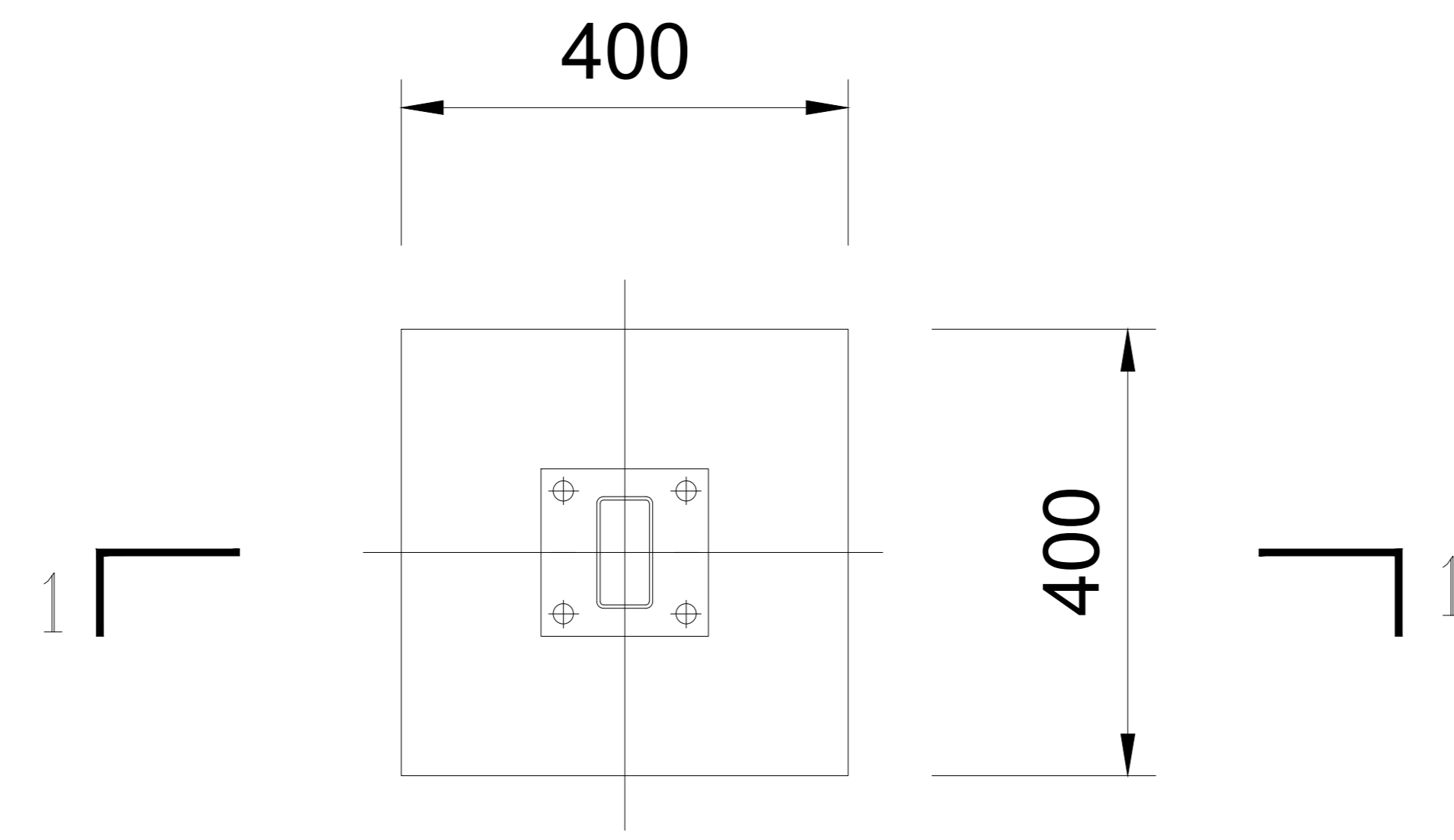
类别	姓名	日期
审定	张成发	2024.12
审核	张成发	2024.12
项目负责人	张成发	2024.12
专业负责人	张成发	2024.12
设计	金朝辉	2024.12
制图	金朝辉	2024.12
校对	段毅阳	2024.12

会签		
建筑	强电	
结构	暖通	
给排水	弱电	

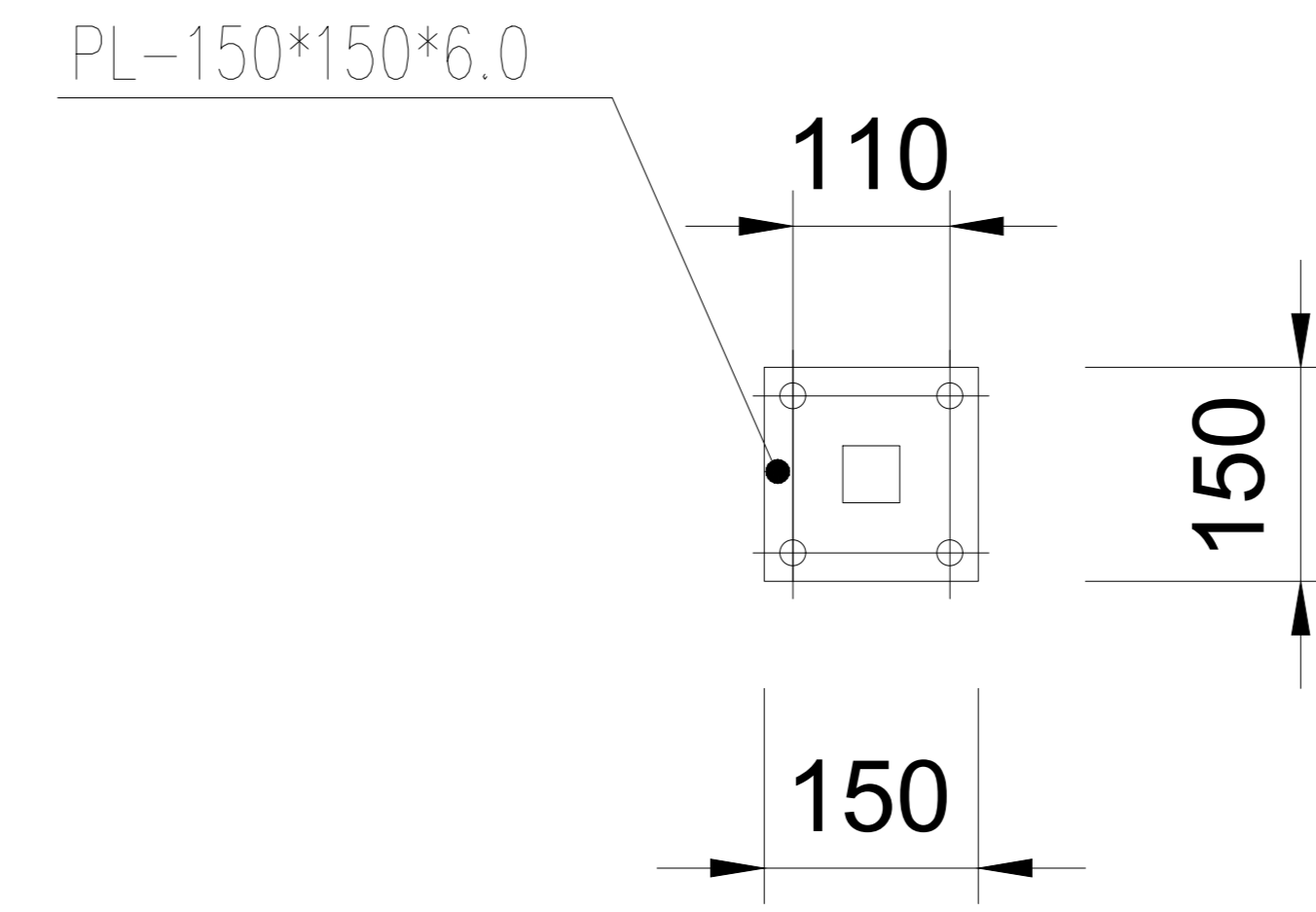
盖图章

设计号: WJN2025 图号: DP-03

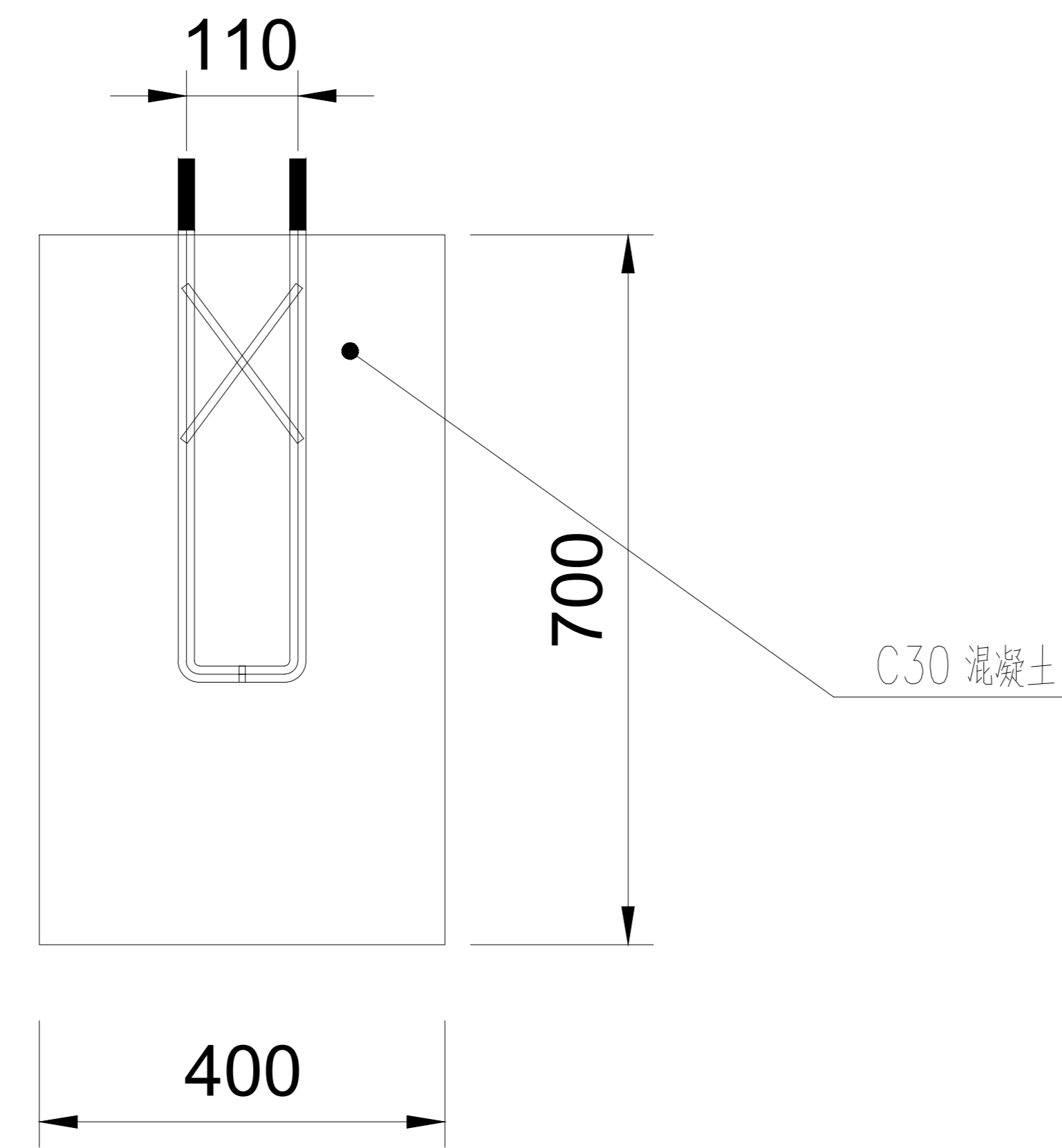
未盖出图专用章无效



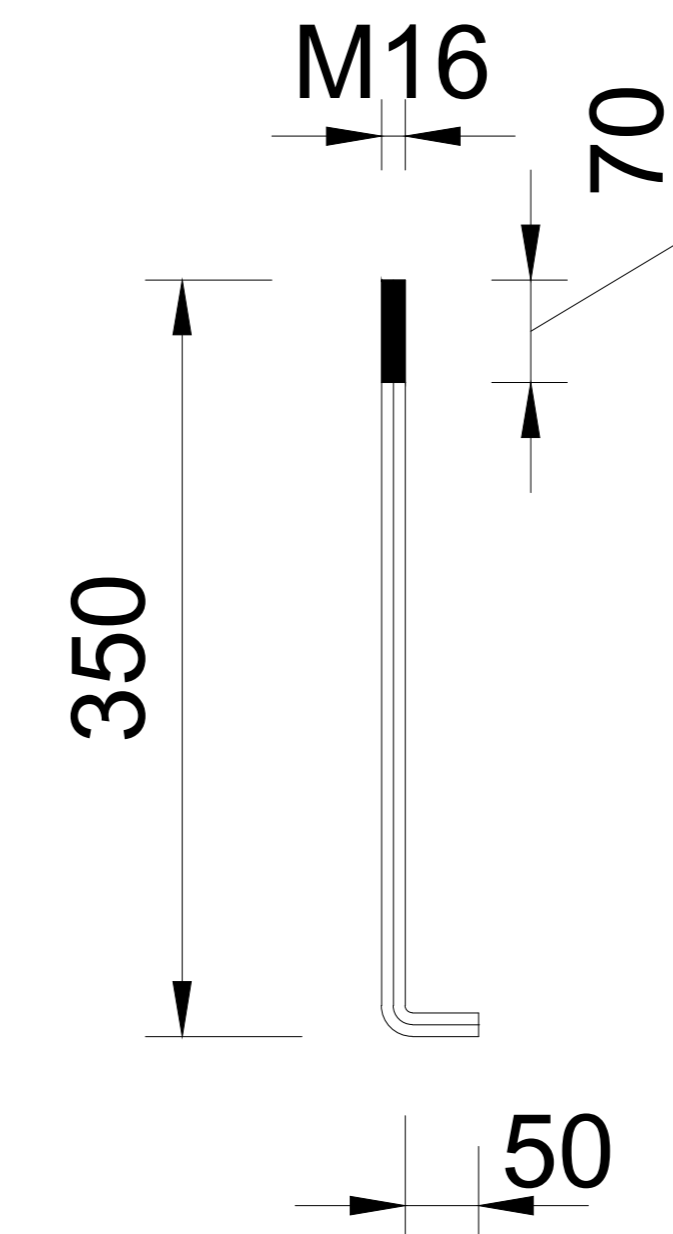
JC-1



立柱底板



1-1



锚栓

经纬工程集团有限公司
证书编号: 120101010101
证书有效期至: 2024年12月31日
证书类别: 岩土工程(岩土工程勘察)
证书编号: 120101010101
证书有效期至: 2024年12月31日
证书类别: 岩土工程(岩土工程勘察)

备注

建设单位

句容市白兔镇人民政府

工程名称

半坡农创园建设详细规划设计
—11#连栋薄膜温室施工图设计

图名

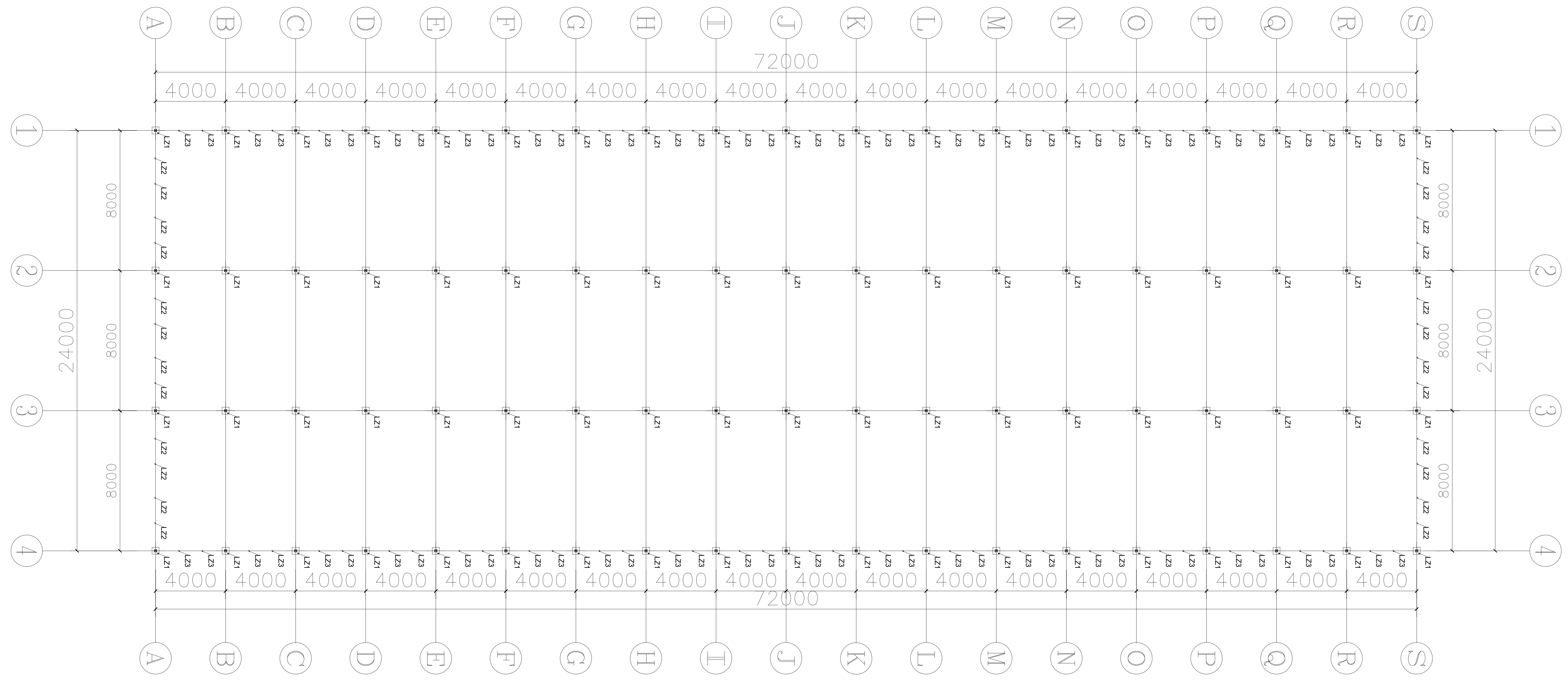
独立基础详图

比例:			
类别	姓名	日期	
审定	段毅阳	2024.12	
审核	张成发	2024.12	
项目负责人	张成发	2024.12	
专业负责人	张成发	2024.12	
设计	金朝辉	2024.12	
制图	金朝辉	2024.12	
校对	段毅阳	2024.12	

建筑	强电	
结构	暖通	
给排水	弱电	

基础柱

设计号	MINJ015	图号	DP-04
图号		图号	



序号	编号	名称	规格型号	备注
1	L21	主立柱	□150*100*3.0	热浸镀锌钢管
2	L22	端面副立柱	□40*60*2.0	热浸镀锌钢管
3	L23	侧面副立柱	□30*50*2.0	热浸镀锌钢管

河南工程设计集团有限公司
 地址：公明路112号 专业乙级
 资质等级：工程咨询甲级
 证书编号：A1102000000000000
 有效期：2024年11月01日
 中华人民共和国住房和城乡建设部备案
 单位：河南省乙级
 证书编号：A1102000000000000
 有效期：2024年11月01日
 河南省住房和城乡建设厅备案

备注

建设单位
句容市白兔镇人民政府

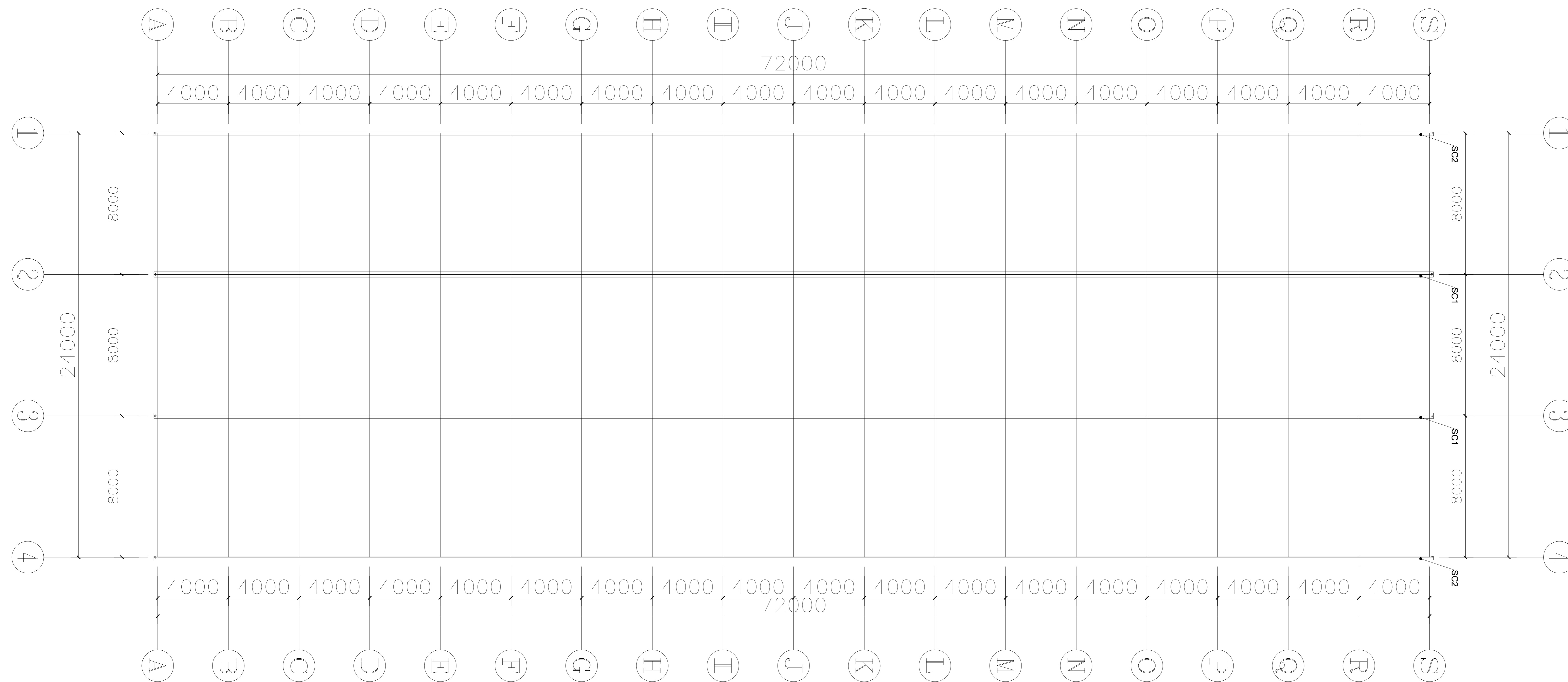
工程名称
半坡农创园建设详细规划设计
—11#连栋玻璃温室施工图设计

图名
立柱平面布置图

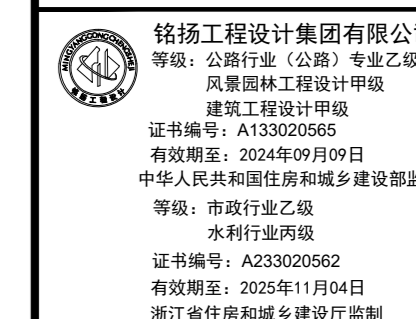
比例			
类别	签	名	日期
审定	段毅阳	段毅阳	2024.12
审核	张成发	张成发	2024.12
项目负责人	张成发	张成发	2024.12
专业负责人	张成发	张成发	2024.12
设计	金朝辉	金朝辉	2024.12
制图	金朝辉	金朝辉	2024.12
校对	段毅阳	段毅阳	2024.12

会签
 建筑 强电
 结构 暖通
 给排水 强电

盖章栏
 设计号 WNL205 图号 DP-05
 图别 未盖出图专用章无效
 未盖出图专用章无效



材料明细表				
序号	编号	名称	规格型号	备注
1	SC1	中天沟	2.5mm(温室专用)	热镀锌钢板
2	SC2	边天沟	2.5mm(温室专用)	热镀锌钢板



备注

建设单位
句容市白兔镇人民政府

工程名称
半坡农创园建设详细规划设计
—11#连栋薄膜温室施工图设计

图名
天沟平面布置图

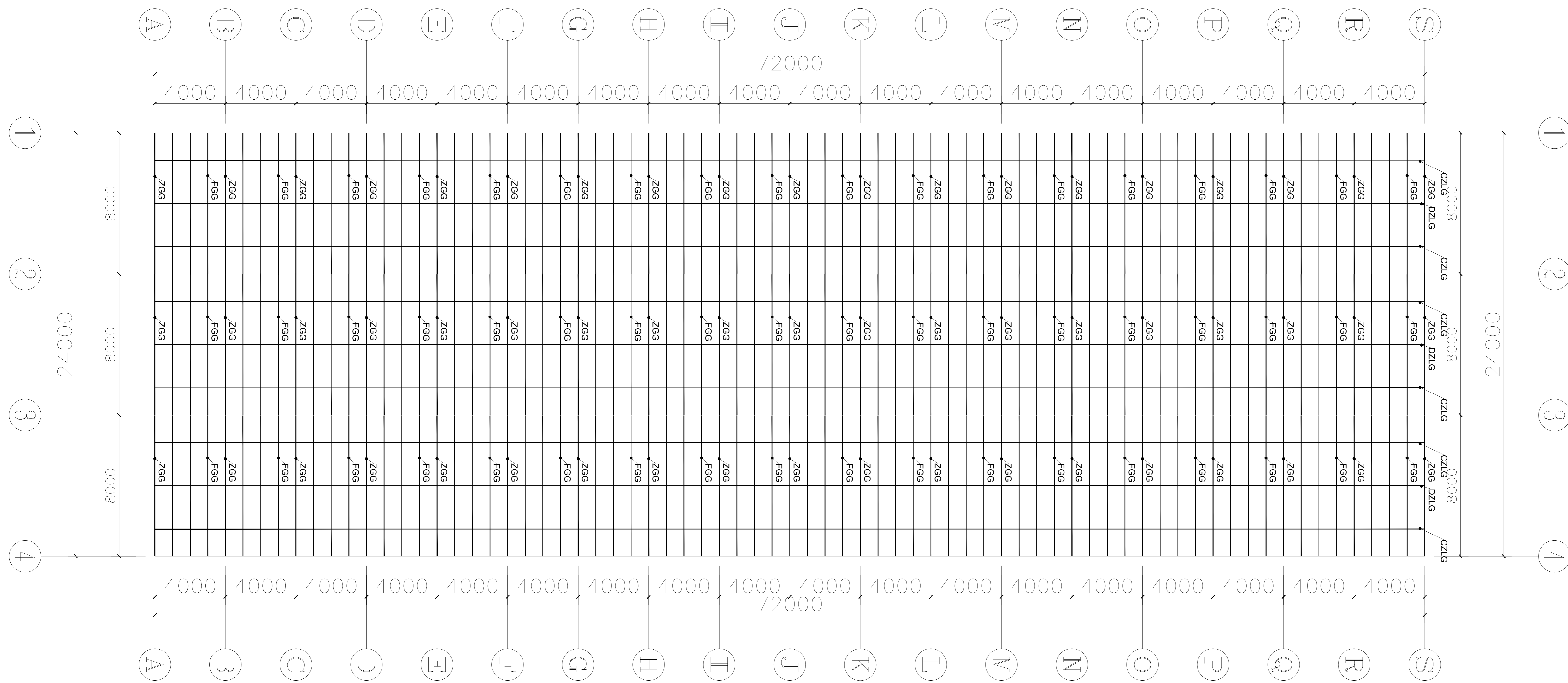
比例			
类别	姓名	日期	
审定	段毅阳	2024.12	
审核	张成发	2024.12	
项目负责人	张成发	2024.12	
专业负责人	张成发	2024.12	
设计	金明哲	2024.12	
制图	金明哲	2024.12	
校对	段毅阳	2024.12	

会签

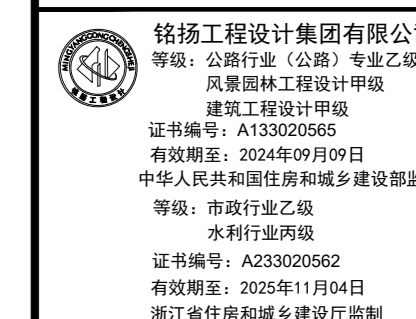
建筑 强电
结构 暖通
给排水 弱电

盖章栏

设计号 WJN205 图号 DP-06



材料明细表				
序号	编号	名称	规格型号	备注
1	ZGG	主拱管	□60*40*2.0	热浸镀锌钢管
2	FGG	副拱管	φ32*2.0	热浸镀锌钢管
3	DZLG	顶纵拉杆	□50*30*2.0	热浸镀锌钢管
4	CZLG	侧纵拉杆	φ25*1.5	热浸镀锌钢管



备注

建设单位
句容市白兔镇人民政府

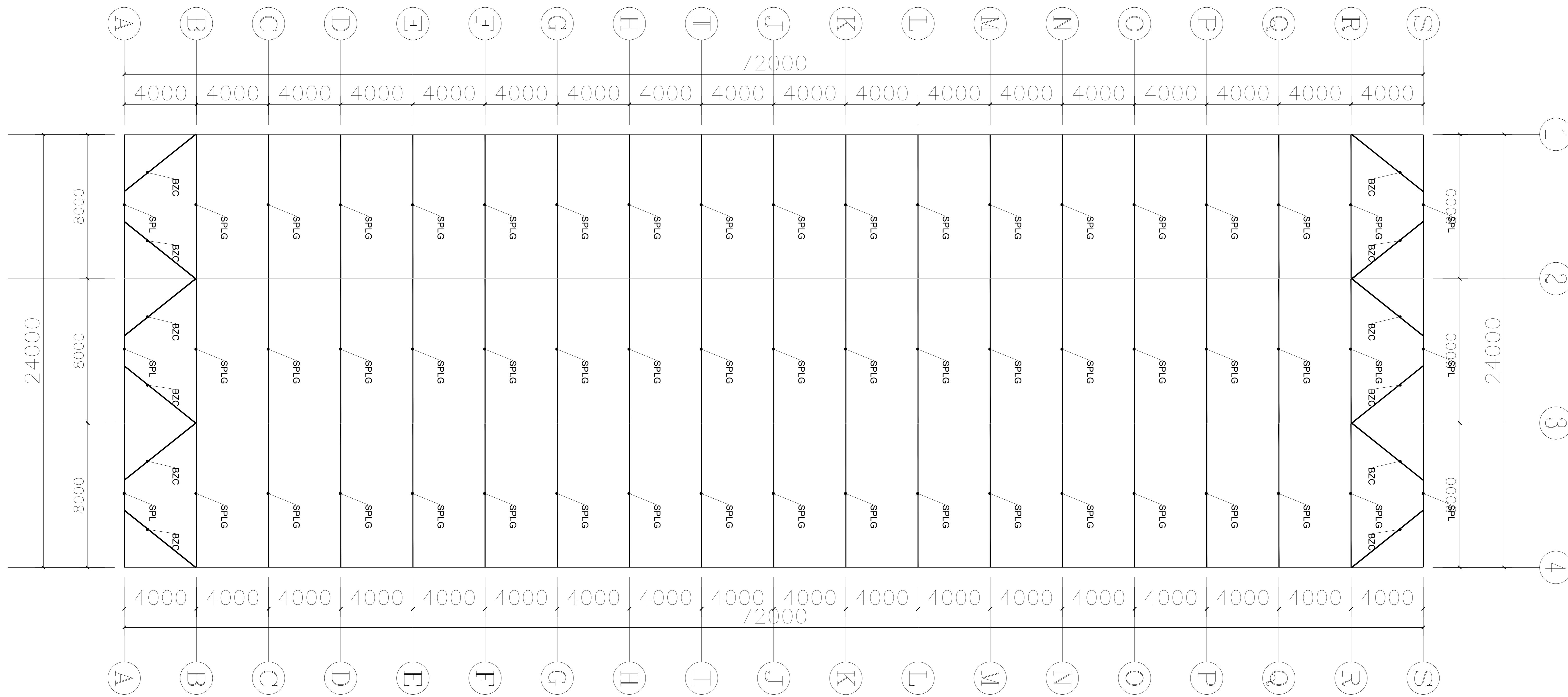
工程名称
半坡农创园建设详细规划设计
—11#连栋玻璃温室施工图设计

图名
屋面平面布置图

比例			
类别	姓名	日期	
审定	段毅阳	2024.12	
审核	张成发	2024.12	
项目负责人	张成发	2024.12	
专业负责人	张成发	2024.12	
设计	金朝辉	2024.12	
制图	金朝辉	2024.12	
校对	段毅阳	2024.12	
会签			
建筑	强电		
结构	暖通		
给排水	弱电		

盖章栏

设计号: WNL015 图号: DP-07



材料明细表				
序号	编号	名称	规格型号	备注
1	DSPL	端水平梁	□60*40*2.0	热浸镀锌钢管
2	SPLG	水平拉杆	□60*40*2.0	热浸镀锌钢管
3	BZC	八字撑	□50*30*2.0	热浸镀锌钢管

福建工程设计集团有限公司
 地址：公限行街102号11层
 资质等级：甲级
 证书编号：A110101001
 有效期至：2024年12月31日
 中华人民共和国住房和城乡建设部
 住房和城乡建设部
 注册日期：2020年11月01日
 统一社会信用代码：91350100MA31111111

备注

建设单位
句容市白兔镇人民政府

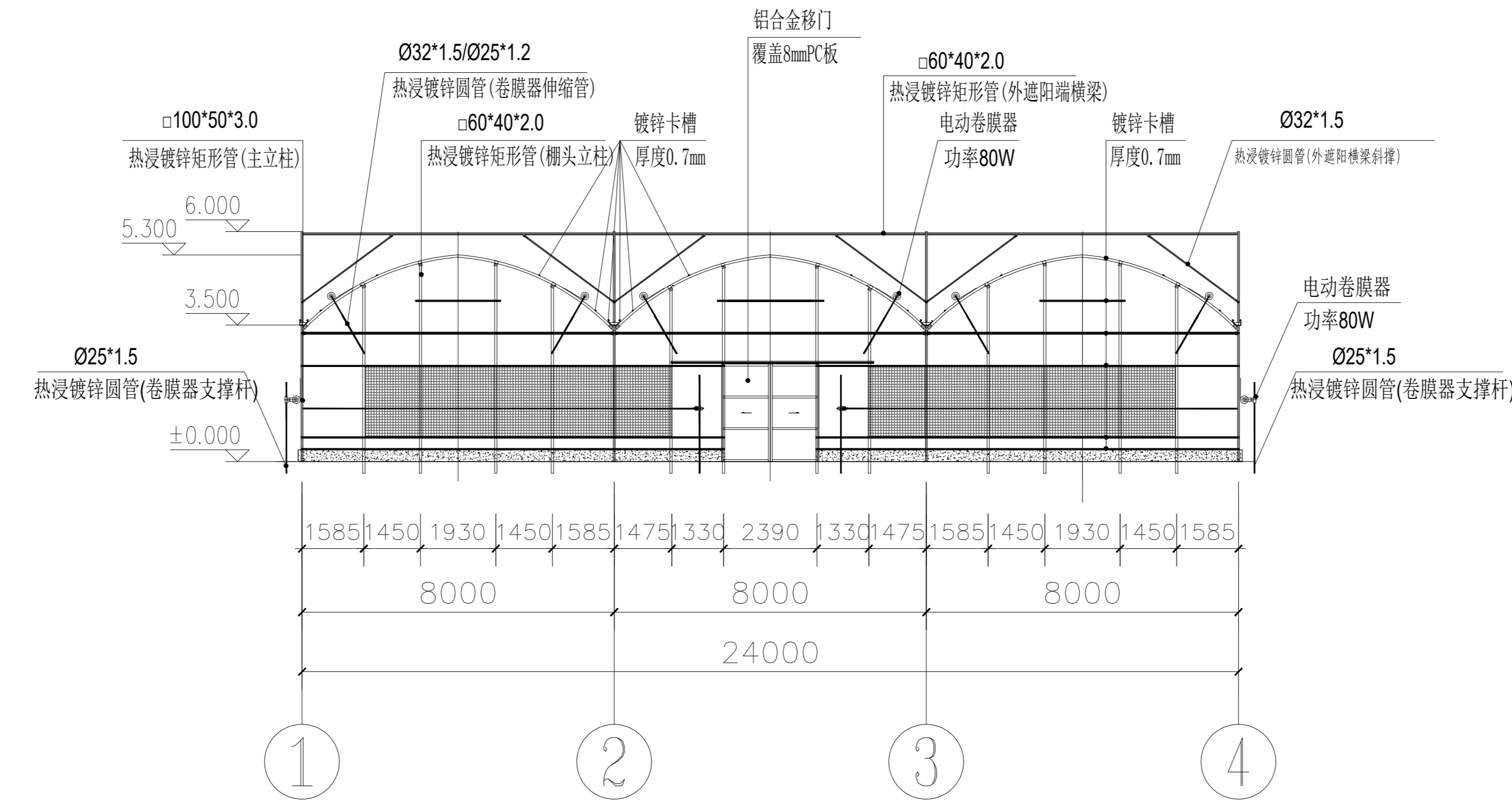
工程名称
半坡农创园建设详细规划设计
—11#连栋玻璃温室施工图设计

图名
水平拉杆及平八撑平面布置图

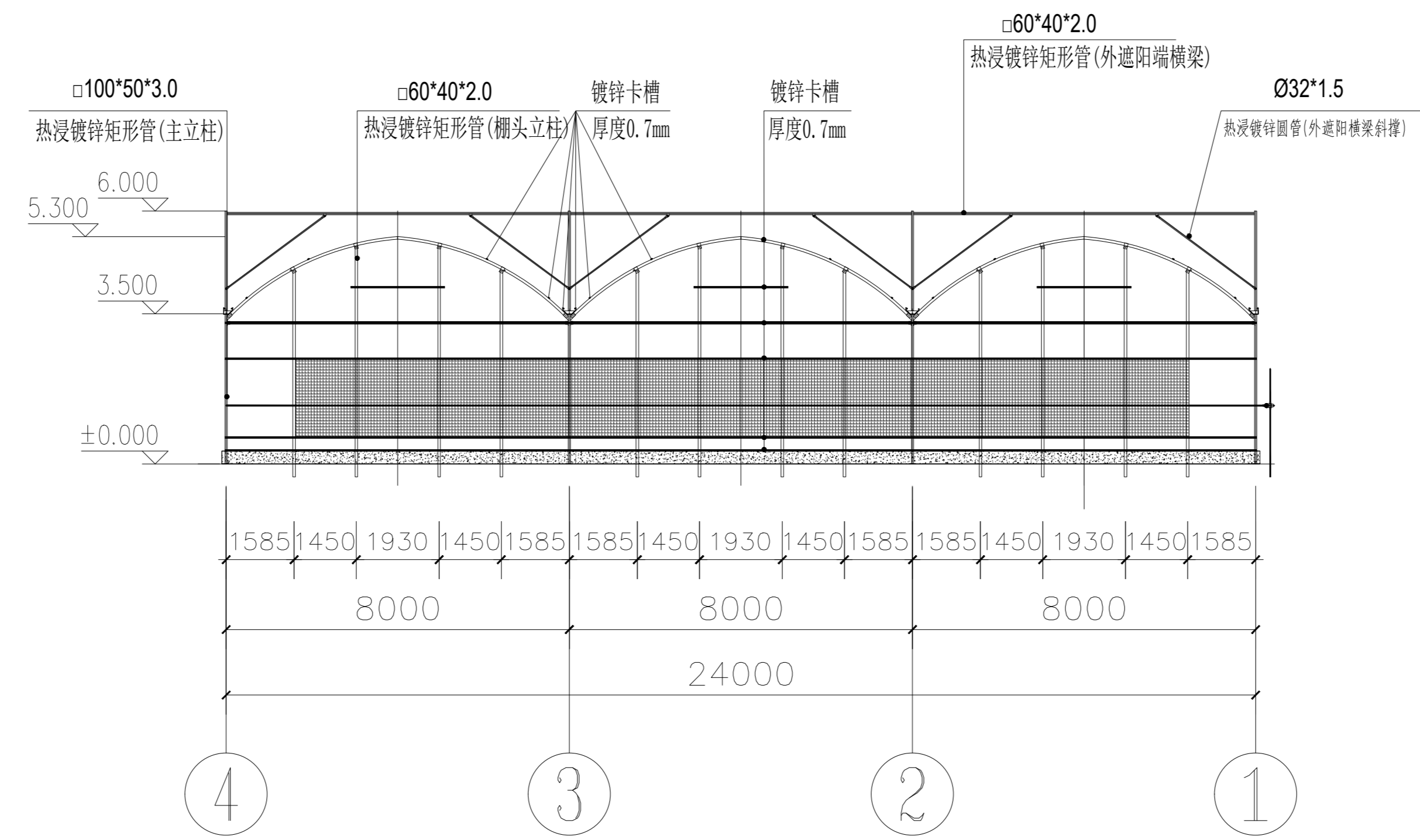
比例			
类别	名称	日期	
审定	段毅刚	2024.12	
审核	张成发	2024.12	
项目负责人	张成发	2024.12	
专业负责人	张成发	2024.12	
设计	金朝辉	2024.12	
制图	金朝辉	2024.12	
校对	段毅刚	2024.12	

会签
 建筑 强电
 结构 暖通
 给排水 强电
 盖章栏

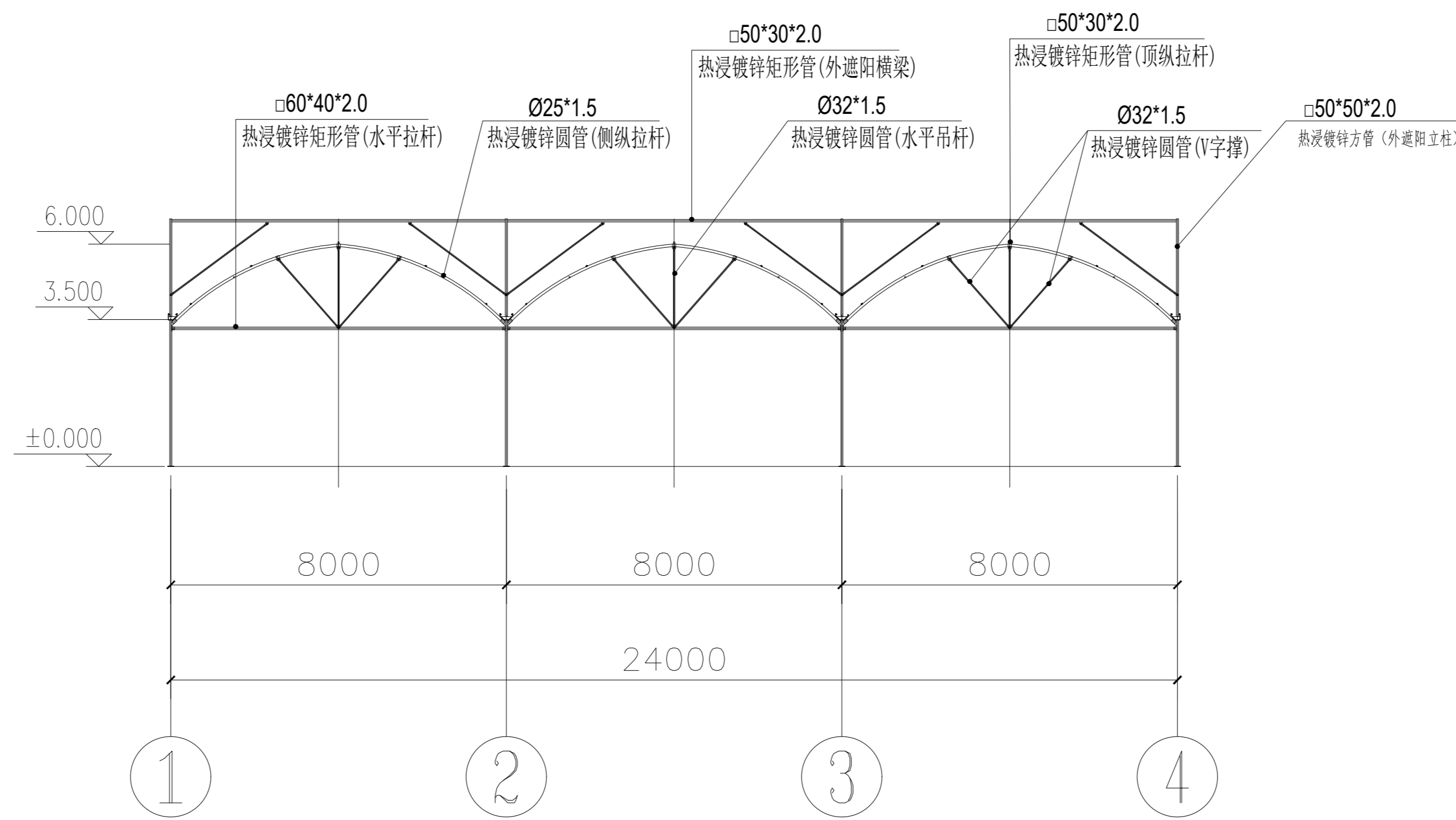
设计号 WNL205 图号 DP-08



北立面图 1:100



南立面图 1:100



端立面剖视图 1:100

说明：纵拉杆、卷膜杆采用缩颈连接时需打孔并使用M6螺栓紧固。

精工工程设计集团有限公司
 地址：公明街道（公明）专业之队
 注册建筑师：张成发
 注册结构师：张成发
 注册建造师：张成发
 注册造价工程师：张成发
 注册监理工程师：张成发
 注册环境影响评价师：张成发
 注册安全工程师：张成发
 注册消防工程师：张成发
 注册电气工程师：张成发
 注册岩土工程师：张成发
 注册城乡规划师：张成发
 注册公用设备工程师：张成发
 注册环保工程师：张成发
 注册咨询工程师：张成发
 注册资产评估师：张成发
 注册税务师：张成发
 注册社会工作者：张成发
 注册翻译：张成发
 注册导游：张成发
 注册记者：张成发
 注册播音员：张成发
 注册出版专业技术人员：张成发
 注册新闻编辑：张成发
 注册新闻采编：张成发
 注册新闻摄影：张成发
 注册新闻播音：张成发
 注册新闻编辑：张成发
 注册新闻采编：张成发
 注册新闻摄影：张成发
 注册新闻播音：张成发
 注册新闻编辑：张成发
 注册新闻采编：张成发
 注册新闻摄影：张成发
 注册新闻播音：张成发

备注

建设单位
 句容市白兔镇人民政府

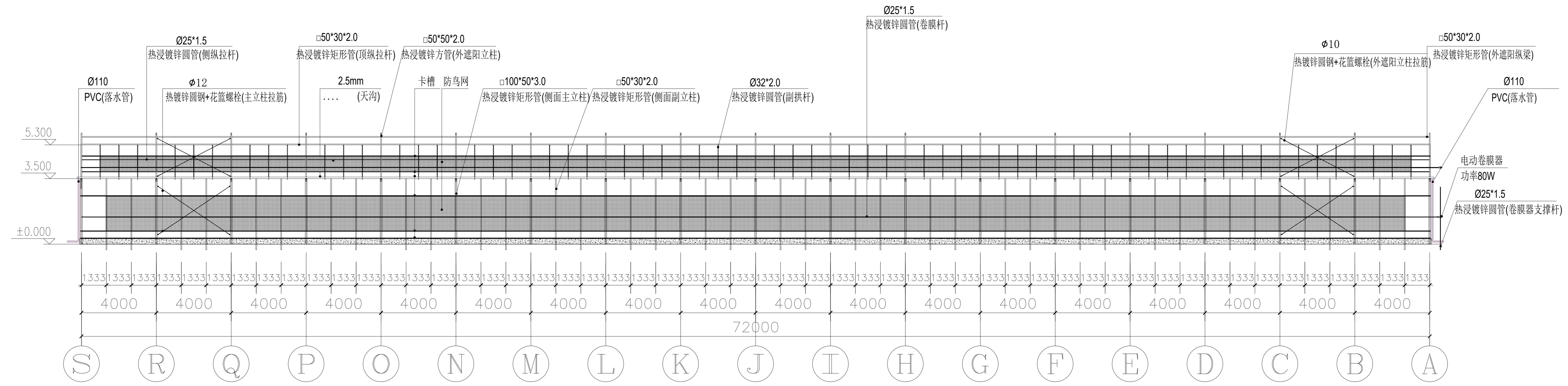
工程名称
 半坡农创园建设详细规划设计
 —11#连栋薄膜温室施工图设计

图名
 端立面、剖面图

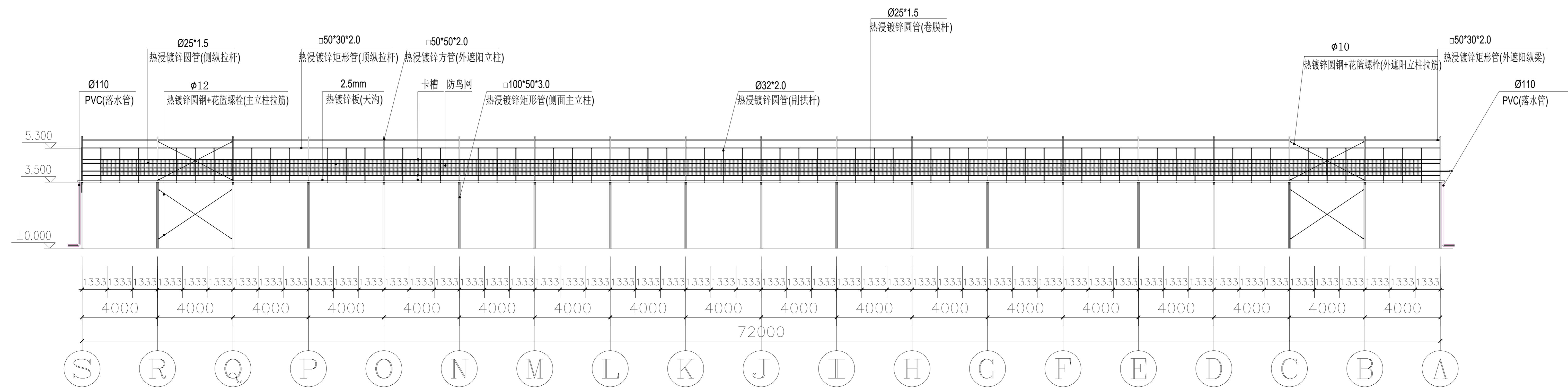
类别	姓名	日期
审定	张成发	2024.12
审核	张成发	2024.12
项目负责人	张成发	2024.12
专业负责人	张成发	2024.12
设计	金明哲	2024.12
制图	金明哲	2024.12
校对	张成发	2024.12

会签	
建筑	强电
结构	暖通
给排水	弱电

设计号	图号	比例
WNL015	DP-09	

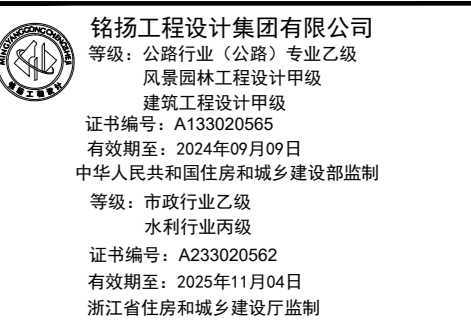


侧立面图 1:100



侧立面剖视图 1:100

说明：纵拉杆、卷膜杆采用缩颈连接时需打孔并使用M6螺栓紧固。



备注

建设单位
句容市白兔镇人民政府

工程名称
半坡农创园建设详细规划设计
—11#连栋薄膜温室施工图设计

图名
侧立面、剖面图

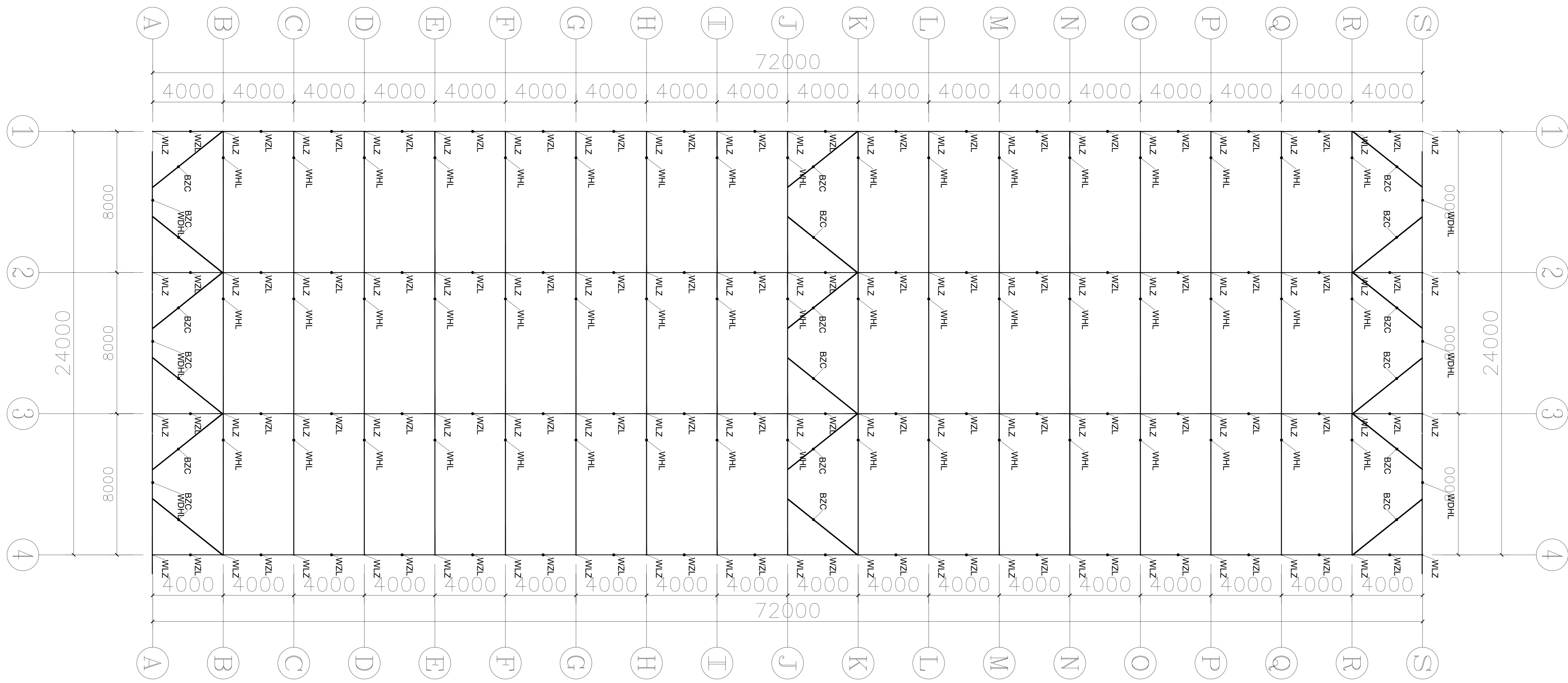
比例			
类别	签字	日期	
审定	段毅阳	2024.12	
审核	张成发	2024.12	
项目负责人	张成发	2024.12	
专业负责人	张成发	2024.12	
设计	金明哲	2024.12	
制图	金明哲	2024.12	
校对	段毅阳	2024.12	

会签
建筑 强电
结构 暖通
给排水 弱电

盖章栏

设计号 WNL015 图号 DP-10

未盖出图专用章无效



材料明细表				
序号	编号	名称	规格型号	备注
1	WLZ	外遮阳立柱	□50*50*2.0	热浸镀锌方管
2	WHL	外遮阳端横梁	□60*10*2.0	热浸镀锌矩形管
3	WHL	外遮阳横梁	□50*30*2.0	热浸镀锌矩形管
4	WZL	外遮阳纵梁	□50*30*2.0	热浸镀锌矩形管
5	BZC	八字撑	□50*30*2.0	热浸镀锌矩形管

绿城工程设计集团有限公司
 地址：公明街道（公明）专业镇
 资质等级：甲级
 证书编号：A133000000
 有效期至：2024年12月31日
 项目负责人：张成发
 设计：金明哲
 制图：金明哲
 校对：段毅刚
 审核：段毅刚
 日期：2024.12

备注

建设单位
句容市白兔镇人民政府

工程名称
半坡农创园建设详细规划设计
—11#连栋玻璃温室施工图设计

图名
外遮阳骨架平面布置图

比例			
类别	名称	日期	日期
审定	段毅刚	2024.12	2024.12
审核	张成发	2024.12	2024.12
项目负责人	张成发	2024.12	2024.12
专业负责人	张成发	2024.12	2024.12
设计	金明哲	2024.12	2024.12
制图	金明哲	2024.12	2024.12
校对	段毅刚	2024.12	2024.12

会签

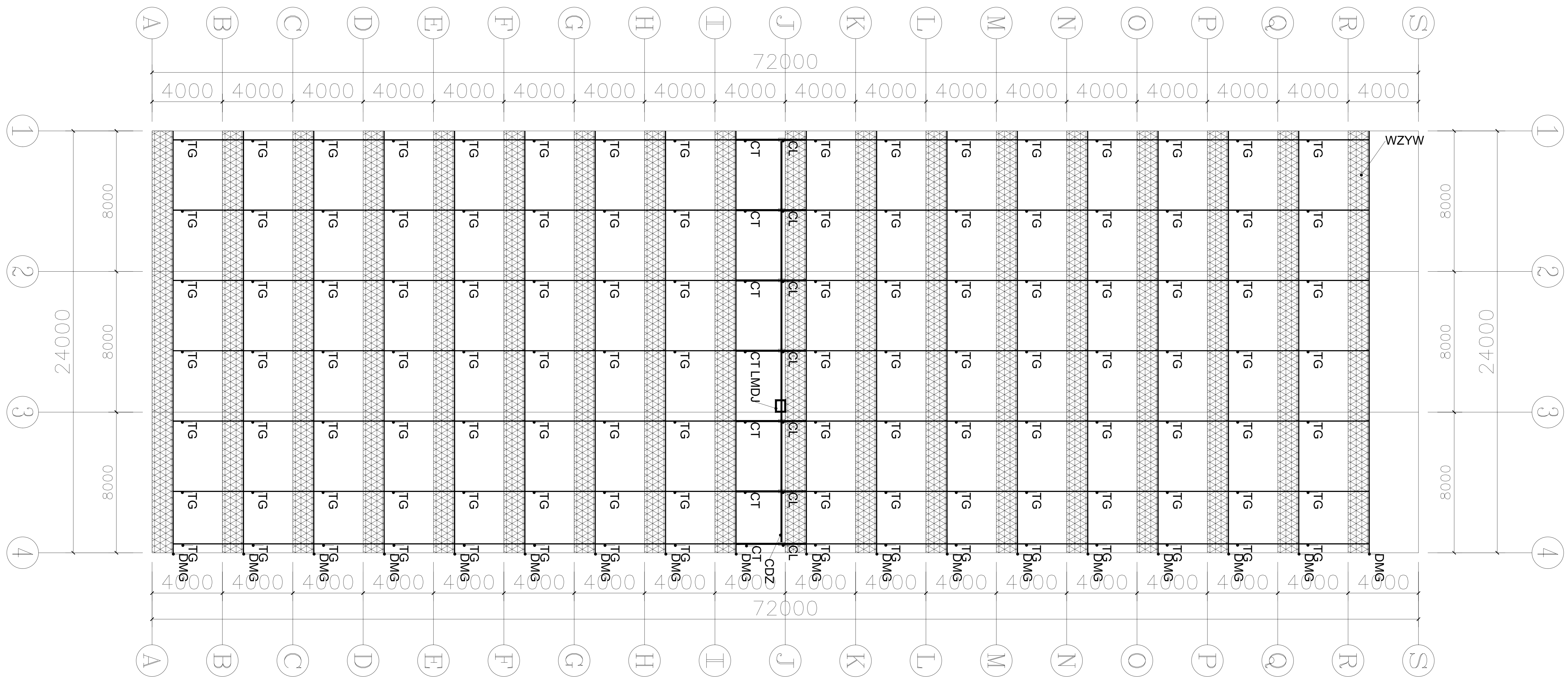
建筑 强电

结构 暖通

给排水 弱电

盖章栏

设计号 WNL205 图号 DP-11



序号	编号	名称	规格型号	备注
1	CDZ	传动轴	Φ32*2.0	热浸镀锌钢管
2	CL	出轮	A型	热镀锌
3	CT	出条	A型	热浸镀锌
4	TG	推杆	Φ32*1.5	热浸镀锌钢管
5	DMG	动幕杆	Φ22*1.2	热浸镀锌钢管
6	LMDJ	拉幕电机	0.75kw	1套
7	WZYW	外遮阳网	75%	圆丝网

绿城工程设计集团有限公司
 地址：公需行业（10类）专业乙级
 资质等级：乙级
 证书编号：A133000000
 有效期至：2024年12月31日
 统一社会信用代码：913300006000000000
 法定代表人：张成发
 注册资本：100000000.00
 成立日期：2000年11月06日
 浙江绿城工程设计集团有限公司

备注

建设单位
句容市白兔镇人民政府

工程名称
半坡农创园建设详细规划设计
—11#连栋玻璃温室施工图设计

图纸名称
外遮阳驱动平面布置图

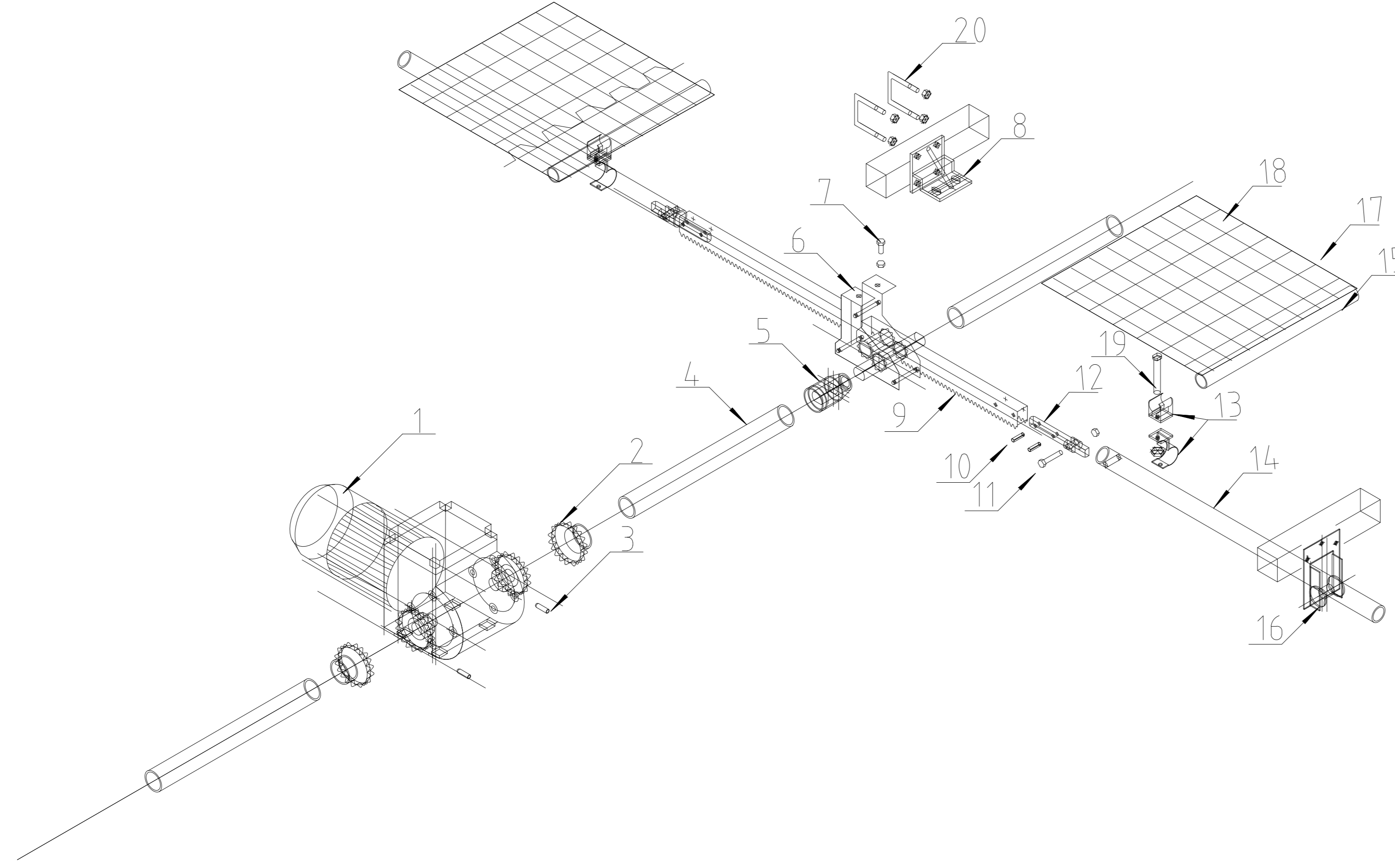
类别	姓名	日期
审定	段毅阳	2024.12
审核	张成发	2024.12
项目负责人	张成发	2024.12
专业负责人	张成发	2024.12
设计	金朝辉	2024.12
制图	金朝辉	2024.12
校对	段毅阳	2024.12

会签

建筑 强电
 结构 暖通
 给排水 弱电

盖章栏

设计号 WNL005
 图号 DP-12



20	U型卡	59*65	配螺母
19	T型螺栓	M6*75	配防松螺母
18	外遮阳网	75%	圆丝网
17	卡簧	2m/根	
16	支撑滚轮	单轴型	
15	牵拉杆	6m/根	含缩口7cm
14	推杆	Φ32*1.5	
13	推杆导轨连接卡	Φ32/Φ22	
12	拉幕齿条推杆接头	Φ32	
11	螺栓	M8*45	配防松螺母
10	弹性圆柱销	Φ6*26mm	
9	齿条	L=3965mm	
8	A型齿轮支座		
7	螺栓	M8*25	配螺母
6	A型拉幕齿轮	i=1.8:1	
5	焊接接口	1 1/4"	
4	镀锌驱动轴	Φ32*2.0	
3	顶丝	M8*25	
2	联轴器	1 1/4"	
1	外遮阳减速电机	WJ40-5.2	
编号	名称	规格	备注

福建工程设计集团有限公司
 资质等级: 甲级
 证书编号: 闽工设[2018]0001号
 有效期至: 2024年12月31日
 中华人民共和国住房和城乡建设部
 注册日期: 2020年11月04日
 统一社会信用代码: 91350100MA8111898G

备注

建设单位
句容市白兔镇人民政府

工程名称
半坡农创园建设详细规划设计
—11#连栋薄膜温室施工图设计

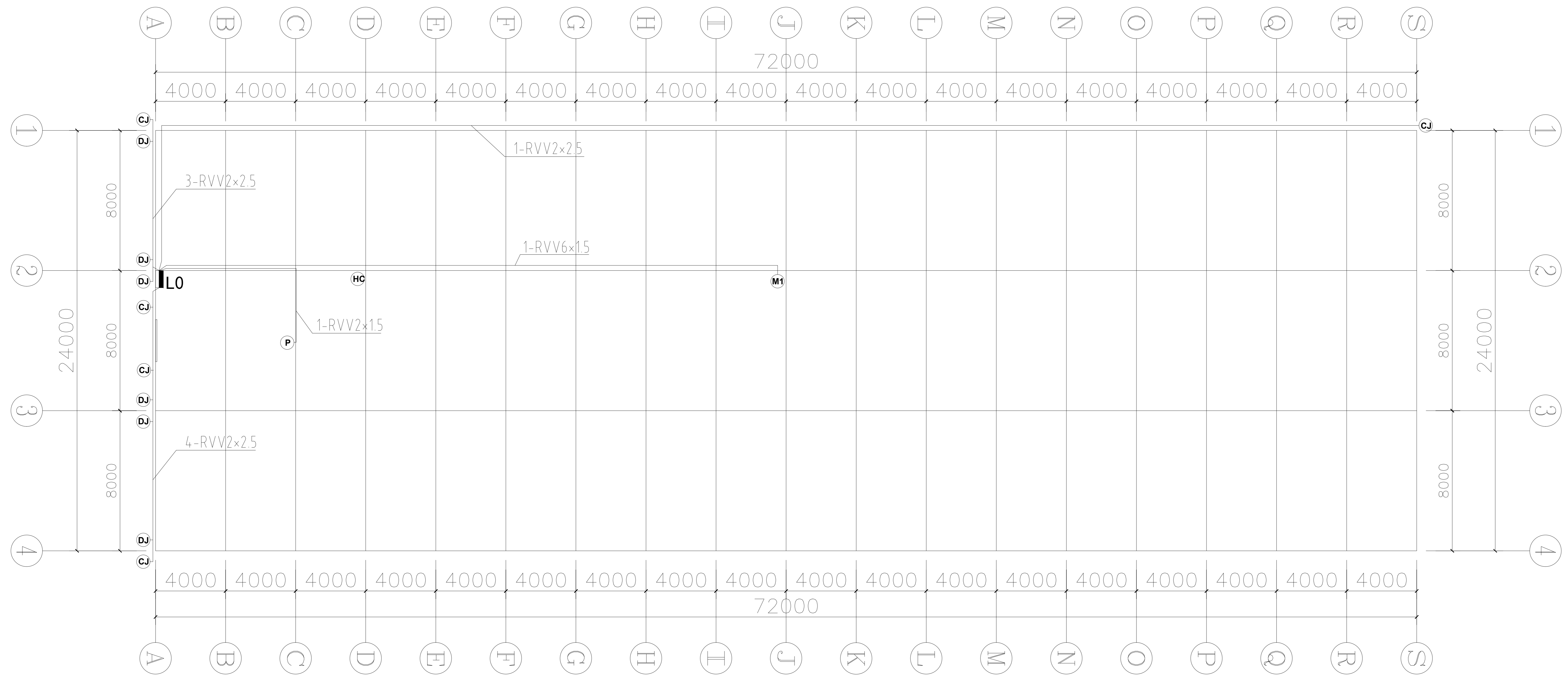
图名
外遮阳驱动详图

比例:

类别	签字	日期
审定	段毅阳	2024.12
审核	张成发	2024.12
项目负责人	张成发	2024.12
专业负责人	张成发	2024.12
设计	金朝辉	2024.12
制图	金朝辉	2024.12
校对	段毅阳	2024.12
会签		
建筑	强电	
结构	暖通	
给排水	弱电	

盖章栏

设计号: WJ015 图号: DP-13



说明：PVC阻燃线管 ϕ 25（含直接、弯头、管卡等）165米。
PVC阻燃线管 ϕ 40（含直接、弯头、管卡等）30米。

图例	名称	功率 (kw)	数量 (台/米)
L0	总控制柜		1
M1	外遮阳减速电机	0.75	1
DJ	顶部电动卷膜器	0.08	6
CJ	侧面电动卷膜器	0.08	5
P	环境监测显示屏	0.05	1
HC	环境监测传感器	太阳能供电	1
RVV2x1.5	护套软电缆	2x1.5m ²	18
RVV2x2.5	护套软电缆	2x2.5m ²	180
RVV6x1.5	护套软电缆	6x1.5m ²	51

福建工程设计集团有限公司
 资质等级：工程设计（甲级）
 证书编号：A133000000
 有效期：2024年09月08日
 中华人民共和国住房和城乡建设部
 注册：建筑行业
 证书编号：A133000000
 有效期：2024年11月04日
 浙江工程建设集团全资子公司

备注

建设单位
 句容市白兔镇人民政府

工程名称
 半坡农创园建设详细规划设计
 ——1#连栋玻璃温室施工图设计

图名
 电气平面布置图

比例

类别	姓名	日期
审定	段毅	2024.12
审核	张成发	2024.12
项目负责人	张成发	2024.12
专业负责人	张成发	2024.12
设计	金朝辉	2024.12
制图	金朝辉	2024.12
校对	段毅	2024.12

全套
 建筑 强电
 结构 暖通
 给排水 弱电

盖章栏

设计号 WJL205 图号 DP-14



铭扬工程设计集团有限公司

Mingyang Engineering Design Group Co., Ltd

资质等级: 甲级

资质证书号: A133020565

电话: 0571-56979256

传真: 0571-56979258

地址: 浙江省杭州市新塘路58号
新传媒产业大厦13楼

(12#连栋薄膜温室) 图 纸 目 录

工程名称		半坡农创园建设详细规划设计		子项		设计编号	
设计文件目录			总目录		本表共	页第	页
序号	图号	设计文件名称	张数	图纸	备 注		
1	DP-01	施工图设计说明		A2			
2	DP-02	基础平面图		A0			
3	DP-03	条形基础详图		A0			
4	DP-04	独立基础详图		A0			
5	DP-05	立柱平面布置图		A0			
6	DP-06	天沟平面布置图		A0			
7	DP-07	屋面平面布置图		A0			
8	DP-08	水平拉杆及平八撑平面布置图		A0			
9	DP-09	端立面、剖面图		A0			
10	DP-10	侧立面、剖面图		A0			
11	DP-11	外遮阳骨架平面布置图		A0			
12	DP-12	外遮阳驱动平面布置图		A0			
13	DP-13	外遮阳驱动详图		A0			
14	DP-14	电气平面布置图		A0			

校对	金叶	制表	张琳	阶段		日期	
----	----	----	----	----	--	----	--

白兔镇半坡农创园建设详细规划设计

12#连栋薄膜温室施工图设计

铭扬工程设计咨询有限公司

二〇二四年十二月

12#连栋大棚施工设计说明

一、项目概况

本项目建设12#连栋大棚一座，温室顶部及四周采用15丝PO膜覆盖。温室包含点式基础、条形基础、主体骨架、外遮阳系统、电动通风系统、覆盖系统、配电系统等。

二、温室规格

温室跨度8米，共3跨，温室宽度24m；
温室开间4米，共18间，温室长度72m；
温室面积：24m×72m=1728m²。
温室肩高：3.5m；
温室顶高：5.3m；
外遮阳高：6.0m。

三、性能指标

风载：0.44KN/m²；
雪载：0.25KN/m²；
吊载：0.15KN/m²；
最大降雨量：140mm/h；
热浸镀锌框架使用寿命≥15年；
薄膜使用寿命≥3年；
遮阳网使用寿命≥3年。

四、基础部分

1、主立柱基础：400*400*700mmC30矩形柱+预埋件；
2、条形基础：垫层宽30cm*5cmC20，挡墙宽20cm*高30cmC30；

五、主体框架

温室所有骨架钢构件采用碳素结构钢Q235B，其化学成分应符合GB/T 700，力学性能焊缝质量和尺寸规格符合GB/T 13793，镀锌层质量符合GB/T 13912-2020。

主立柱：□100*50*3.0mm，黑管焊接加工后，整体热浸镀锌；
侧副立柱：□30*50*2.0mm热浸镀锌矩形管；
端面立柱：□60*40*2.0mm热浸镀锌矩形管；
主拱管：□60*40*2.0mm热浸镀锌矩形管；
副拱管：φ32*2.0mm热浸镀锌圆管；
顶部纵拉杆：□50*30*2.0mm热浸镀锌矩形管；
侧面纵拉杆：φ25*1.5mm热浸镀锌圆管；
水平拉杆：□60*40*2.0mm热浸镀锌方管；
水平吊杆及V字撑杆：φ32*1.5mm热浸镀锌圆管；

天沟：天沟采用2.5mm厚热镀锌钢板弯折成型，长度4000mm，展开宽度498mm，天沟的大截面设计既满足了大降雨量的要求，又满足了大棚的承载能力，同时考虑到了操作工人安装和维修工作的方便。天沟水管采用PVC塑料管，排水采用两端排水形式和中间排水形式，落水斜度3%。落水管直径φ110mm；

端面八字撑：□50*30*2.0mm热镀锌方管；
立柱拉筋：φ12圆钢，配调节螺栓；
门：2.4mX2.5m的门口。

六、覆盖材料

温室顶部及四周覆盖15丝PO膜：拉伸强度≥16MPa，断裂标称应变≥500%，直角撕裂强度≥60kN/m，透光率≥90%，雾度≤35%，初滴时间≤420s。

七、通风

顶部及侧面设置通风系统，通风口设置防鸟网，通风采用电动卷膜系统，卷膜杆采用φ25*1.5mm热浸镀锌圆管。

顶部每跨设置2道通风系统，通风高度为1800mm；

侧面两侧各设置1道通风系统，通风高度2.0m。

八、外遮阳系统

大棚顶部安装外遮阳骨架，选用矩形管和连接件组合成网架结构，所有钢结构材料均热镀锌。骨架用材规格如下：

外遮阳立柱：□50*50*2.0mm，黑管焊接加工后，整体热浸镀锌；

端横梁：□60*40*2.0mm热浸镀锌方管；

中间横梁：□50*30*2.0mm热浸镀锌方管；

外遮阳纵梁：□50*30*2.0mm热浸镀锌方管。

传动轴：φ32*2.0mm热浸镀锌圆管；

推杆：φ32*1.5mm热浸镀锌圆管；

动幕杆：φ22*1.2mm热浸镀锌圆管；

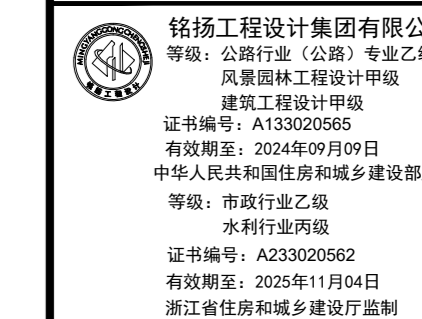
驱动系统

减速电机：功率0.75kw；行程3.88m；输入电压380v/50Hz；

安装位置：温室中间部位安装一台。

驱动原理：通过减速电机转动，带动传动轴转动，传动轴传动齿轮齿条，齿条推动推杆，推杆推动动幕杆，动幕杆牵引遮阳网，减速电机的正反转实现遮阳系统的开和闭。

为了确保遮阳网平稳的展开和收拢，采用幕线进行限位，托、压幕线采用高强度黑色UV聚酯线，遮阳帘幕采用国产圆丝遮阳网，遮阳率75%，保质期5年。



备注

建设单位

句容市白兔镇人民政府

工程名称

半坡农创园建设详细规划设计
—12#连栋薄膜温室施工图设计

图名

施工图设计说明

比例			
类别	签字	日期	
审定	段敬阳	2024.12	
审核	张成发	2024.12	
项目负责人	张成发	2024.12	
专业负责人	张成发	2024.12	
设计	金明哲	2024.12	
制图	金明哲	2024.12	
校对	段敬阳	2024.12	

会签

建筑

结构

给排水

强电

弱电

暖通

其他

盖章

日期

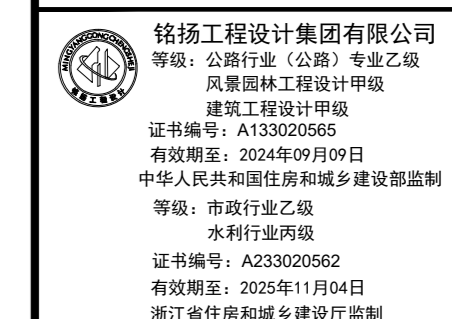
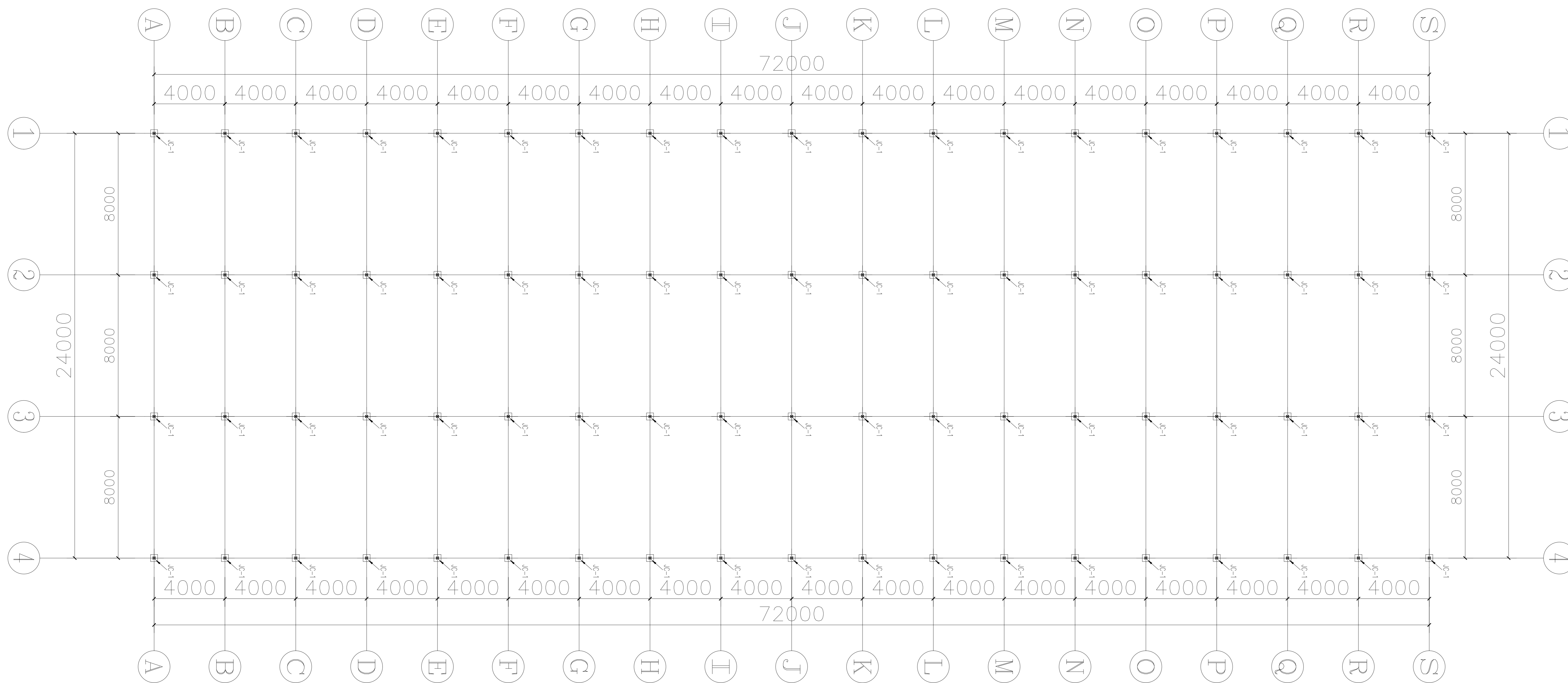
设计号

WNL2024

图号

DP-01

未盖出图专用章无效



备注

建设单位

句容市白兔镇人民政府

工程名称

半坡农创园建设详细规划设计
—12#连栋薄膜温室施工图设计

图名

基础平面图

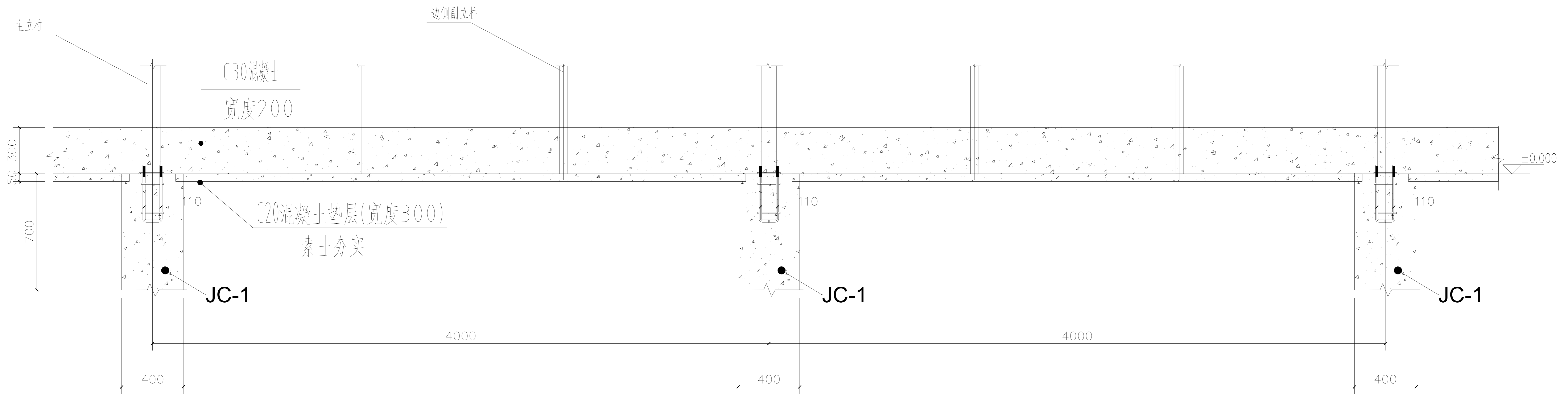
比例

类别	姓名	日期
审定	段毅阳	2024.12
审核	张成发	2024.12
项目负责人	张成发	2024.12
专业负责人	张成发	2024.12
设计	金朝辉	2024.12
制图	金朝辉	2024.12
校对	段毅阳	2024.12

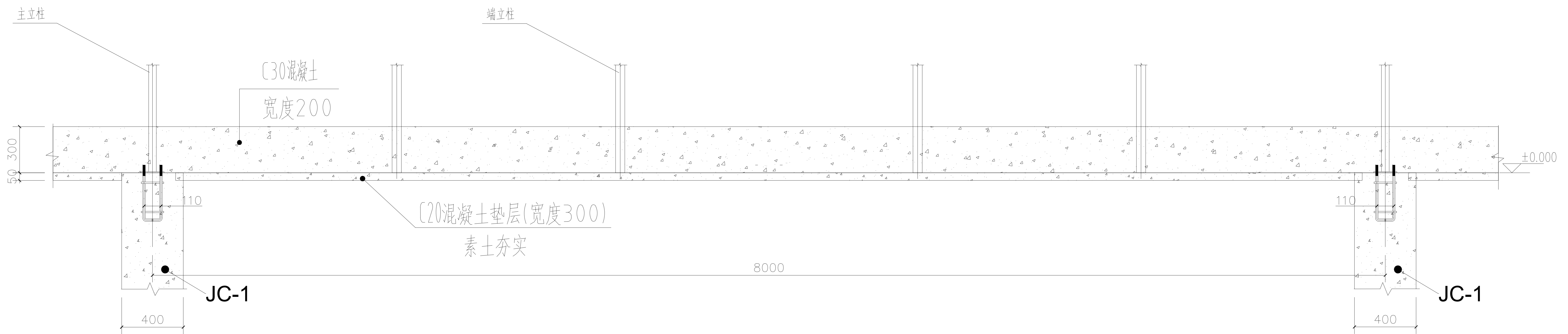
会签	
建筑	强电
结构	暖通
给排水	弱电

盖章栏


设计号	WIN205	图号	DP-02
图别		图名	



1、4轴



A、S轴


 福建工程设计集团有限公司
 福建省住房和城乡建设厅
 注册证书编号: 闽建[2014]01010001
 有效期至: 2024年09月09日
 中国工程建设标准协会
 注册证书编号: 202309000002
 有效期至: 2028年11月04日
 福建省住房和城乡建设厅

备注

建设单位

句容市白兔镇人民政府

工程名称

半坡农创园建设详细规划设计
12#连栋玻璃温室施工图设计

图幅名称

条形基础详图

比例:

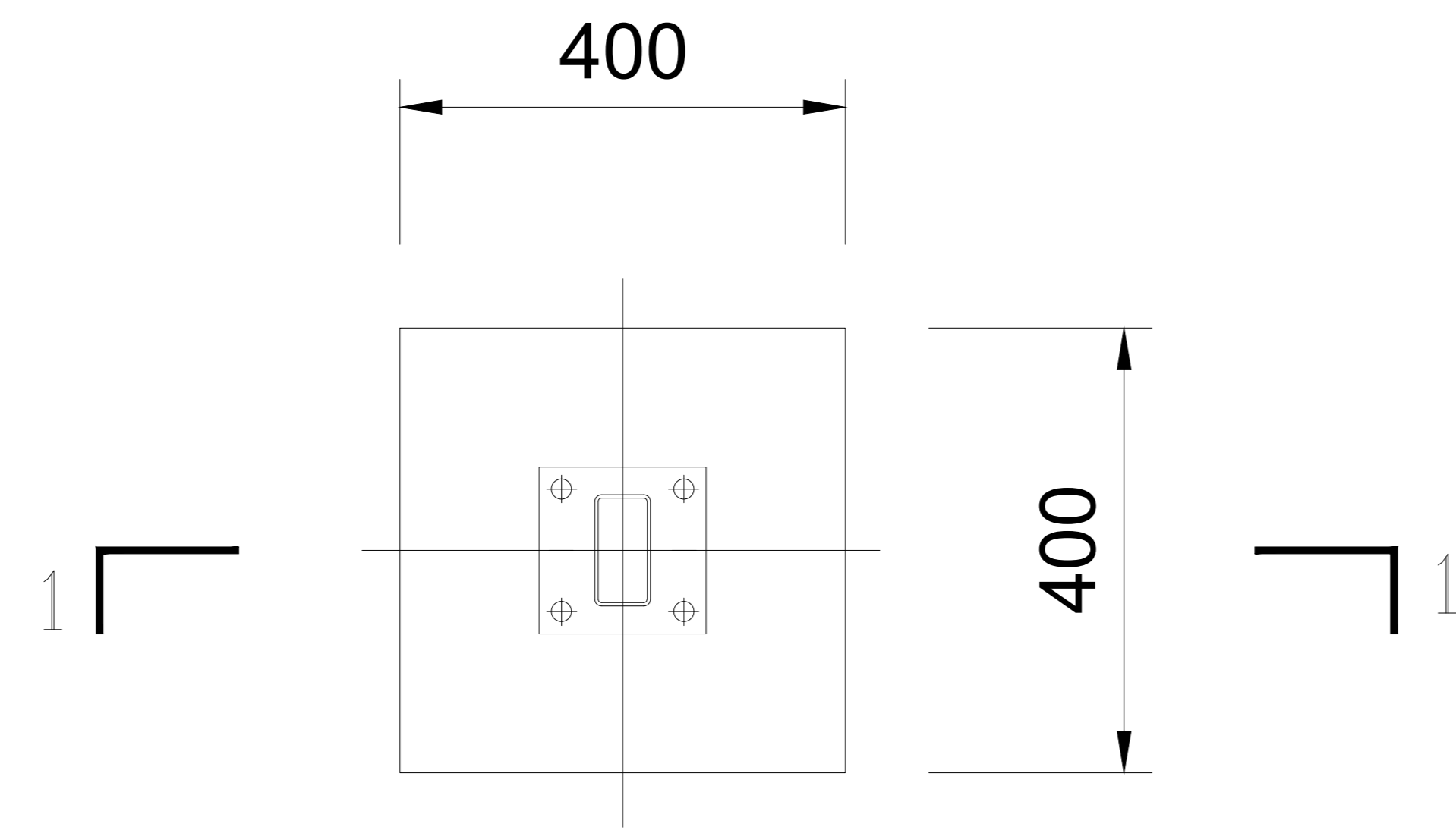
类别	姓名	日期
审定	段敬阳	2024.12
审核	张成发	2024.12
项目负责人	张成发	2024.12
专业负责人	张成发	2024.12
设计	金朝辉	2024.12
制图	金朝辉	2024.12
校对	段敬阳	2024.12

会签		
建筑	强电	
结构	暖通	
给排水	弱电	

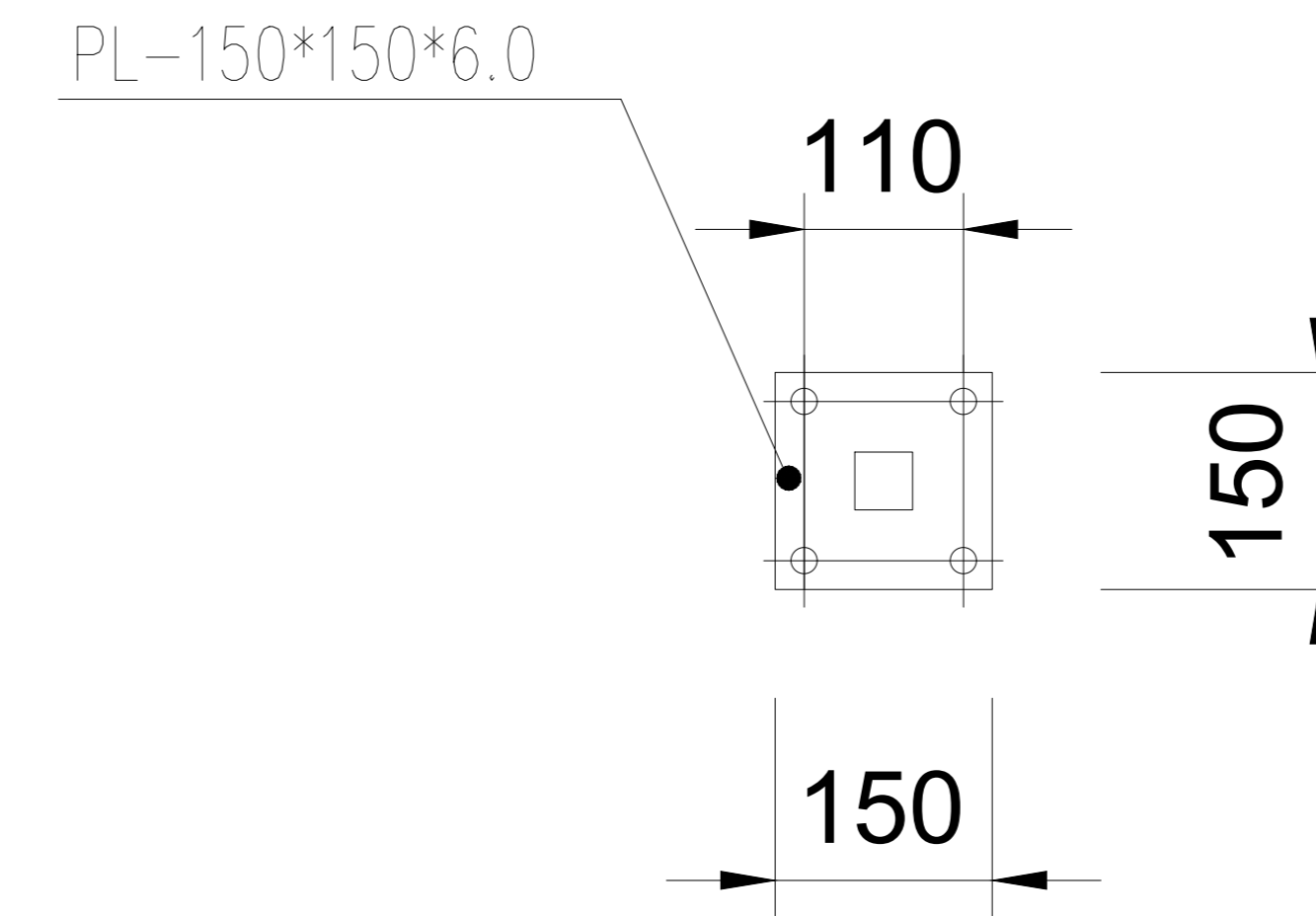
盖章栏

设计号: WJN2025 图号: DP-03

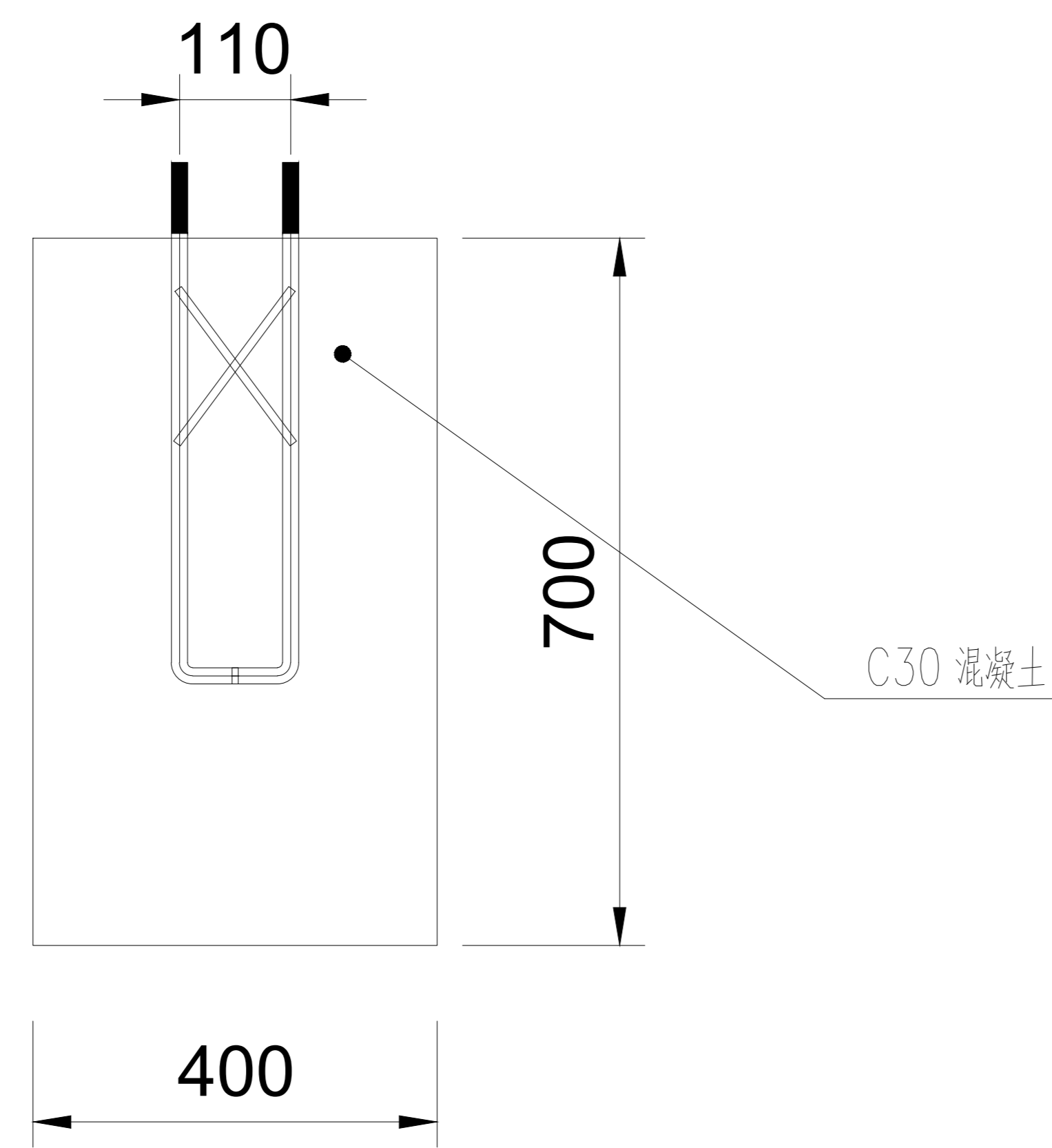
未盖出图章无效



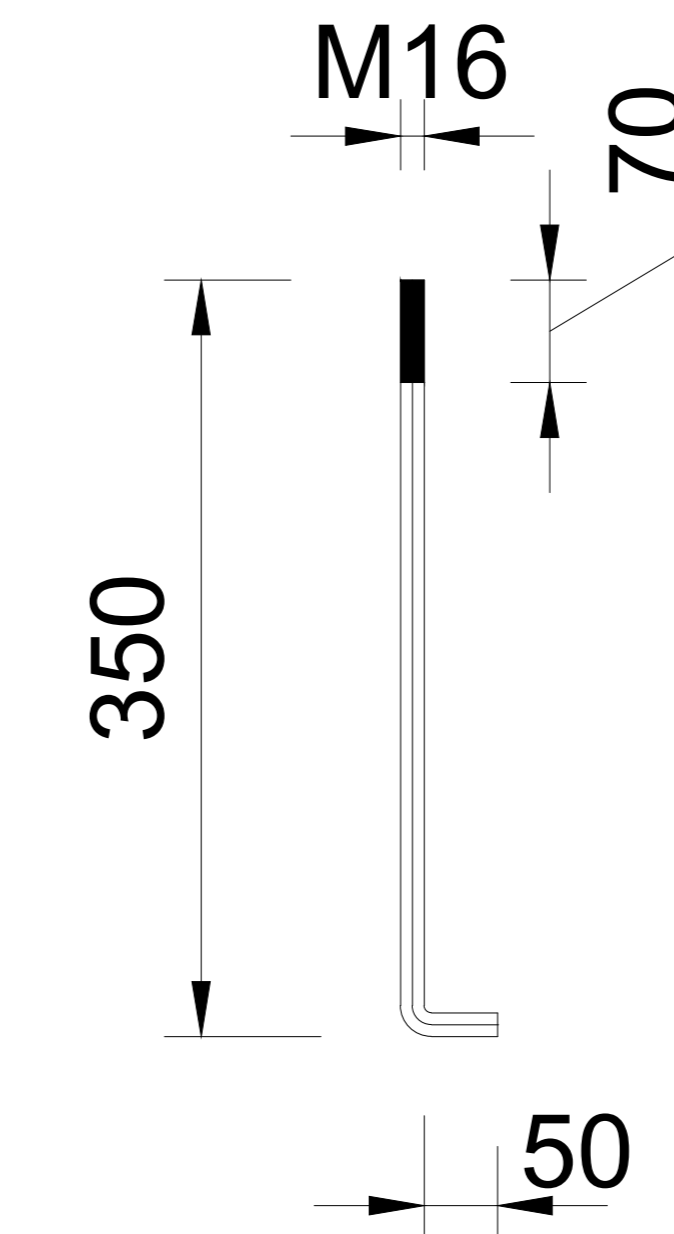
JC-1



立柱底板



1-1



锚栓

经纬工程集团有限公司
 资质：公路行业（公路）专业乙级
 注册日期：2014年12月25日
 证书编号：A121021405
 有效期：2014年12月25日至
 2019年12月25日
 注册日期：2014年12月25日
 证书编号：A121021405
 有效期：2014年12月25日至
 2019年12月25日

备注

建设单位
 句容市白兔镇人民政府

工程名称
 半坡农创园建设详细规划设计
 一、二#连栋薄膜温室施工图设计

图名
 独立基础详图

比例

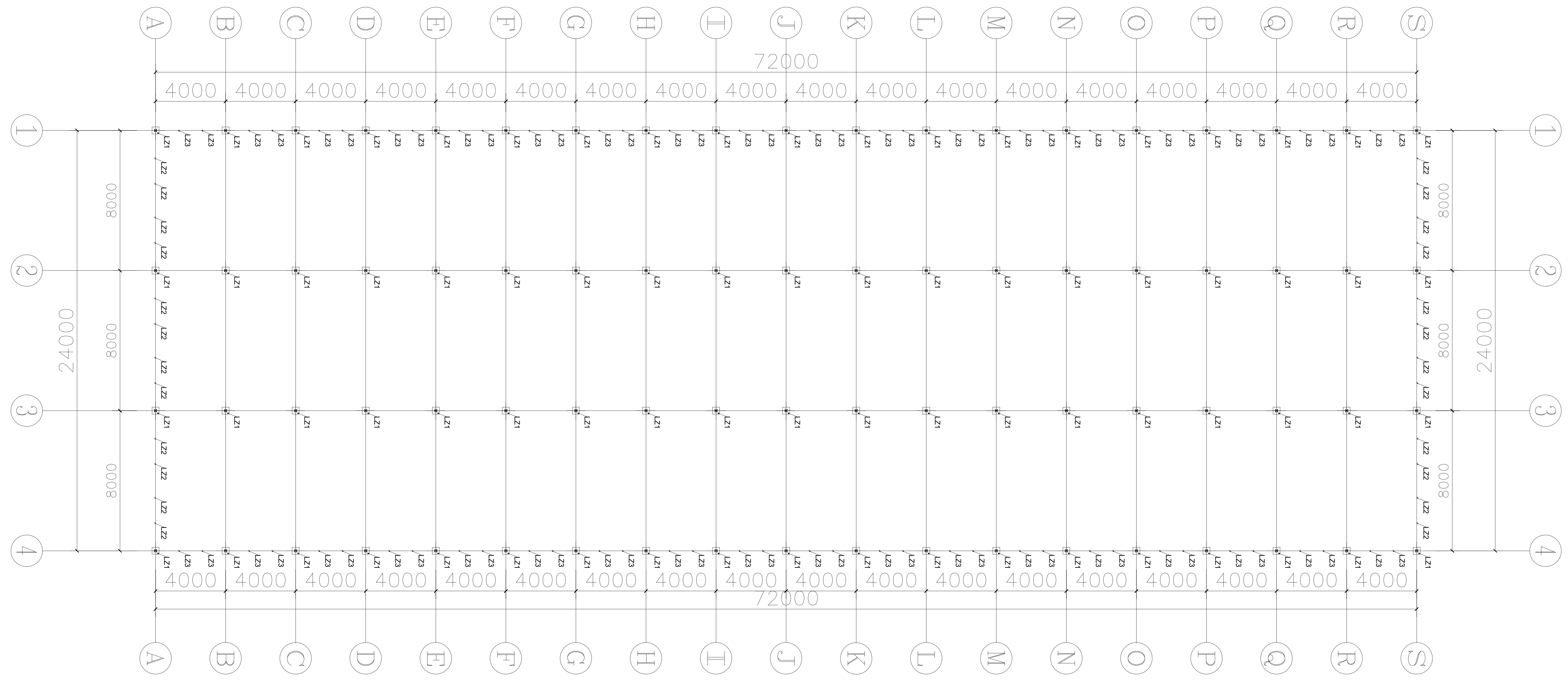
类别	姓名	日期
审定	段毅阳	2024.12
审核	张成发	2024.12
项目负责人	张成发	2024.12
专业负责人	张成发	2024.12
设计	金朝辉	2024.12
制图	金朝辉	2024.12
校对	段毅阳	2024.12

会签

建筑	强电
结构	暖通
给排水	弱电

盖梁柱

设计号 WJN2025 图号 DP-04



序号	编号	名称	规格型号	备注
1	LZ1	主立柱	□150*100*3.0	热浸镀锌钢管
2	LZ2	端副立柱	□40*60*2.0	热浸镀锌钢管
3	LZ3	侧副立柱	□30*50*2.0	热浸镀锌钢管

福建工程设计集团有限公司
 等级: 公路行业(乙级) 专业: 乙级
 资质证书编号: 闽建[2013]000000000000
 有效期至: 2024年12月31日
 注册日期: 2013年11月06日
 法定代表人: 林建强
 总工程师: 林建强

备注

建设单位
句容市白兔镇人民政府

工程名称
半坡农创园建设详细规划设计
—12#连栋薄膜温室施工图设计

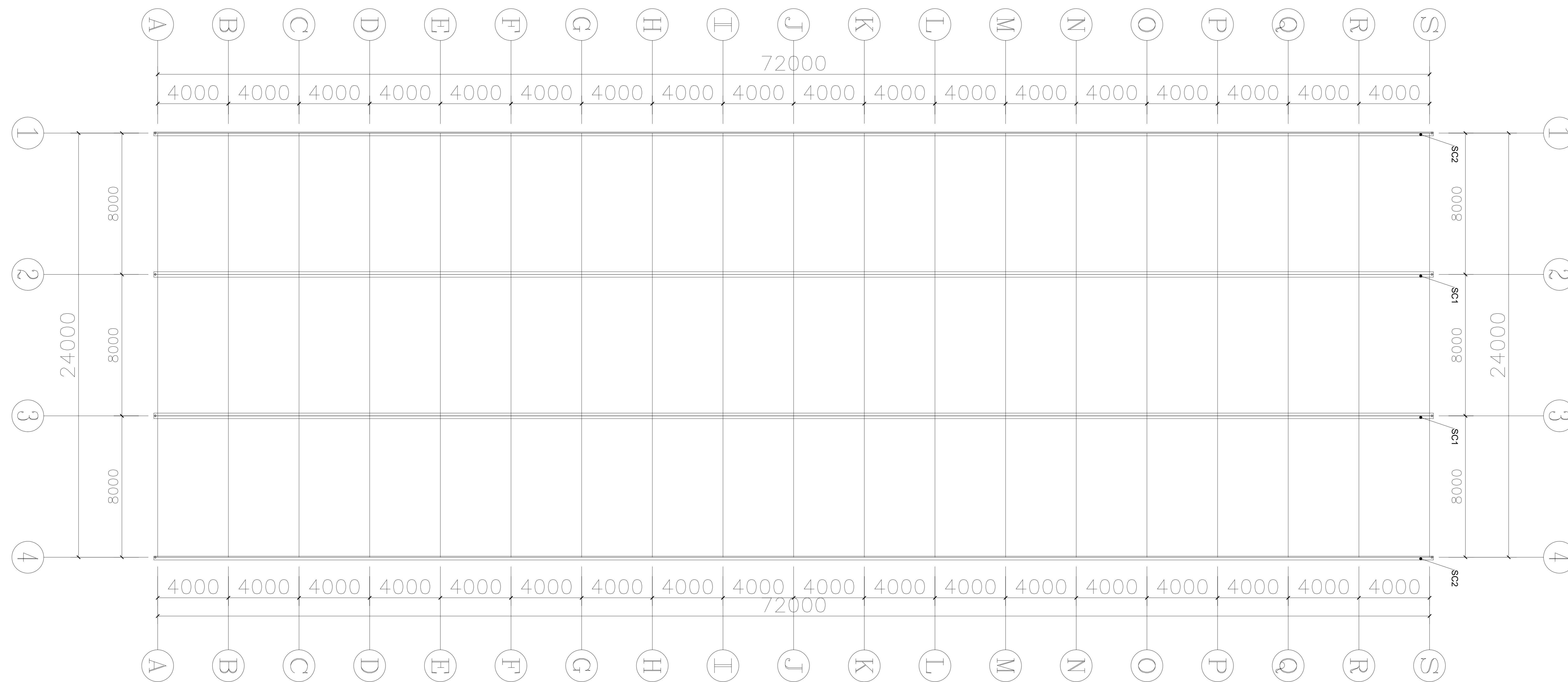
图名
立柱平面布置图

类别	姓名	日期
审定	段毅阳	2024.12
审核	张成发	2024.12
项目负责人	张成发	2024.12
专业负责人	张成发	2024.12
设计	金朝辉	2024.12
制图	金朝辉	2024.12
校对	段毅阳	2024.12

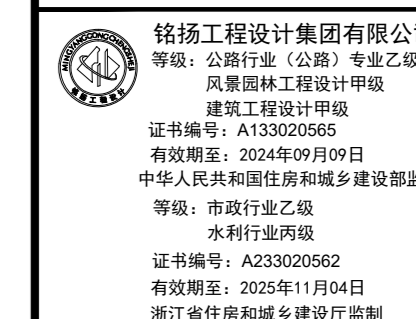
会签
 建筑 强电
 结构 暖通
 给排水 弱电

盖章栏

设计号: WJN205
 图号: DP-05



材料明细表				
序号	编号	名称	规格型号	备注
1	SC1	中天沟	2.5mm(温室专用)	热镀锌钢板
2	SC2	边天沟	2.5mm(温室专用)	热镀锌钢板



备注

建设单位
句容市白兔镇人民政府

工程名称
半坡农创园建设详细规划设计
—12#连栋薄膜温室施工图设计

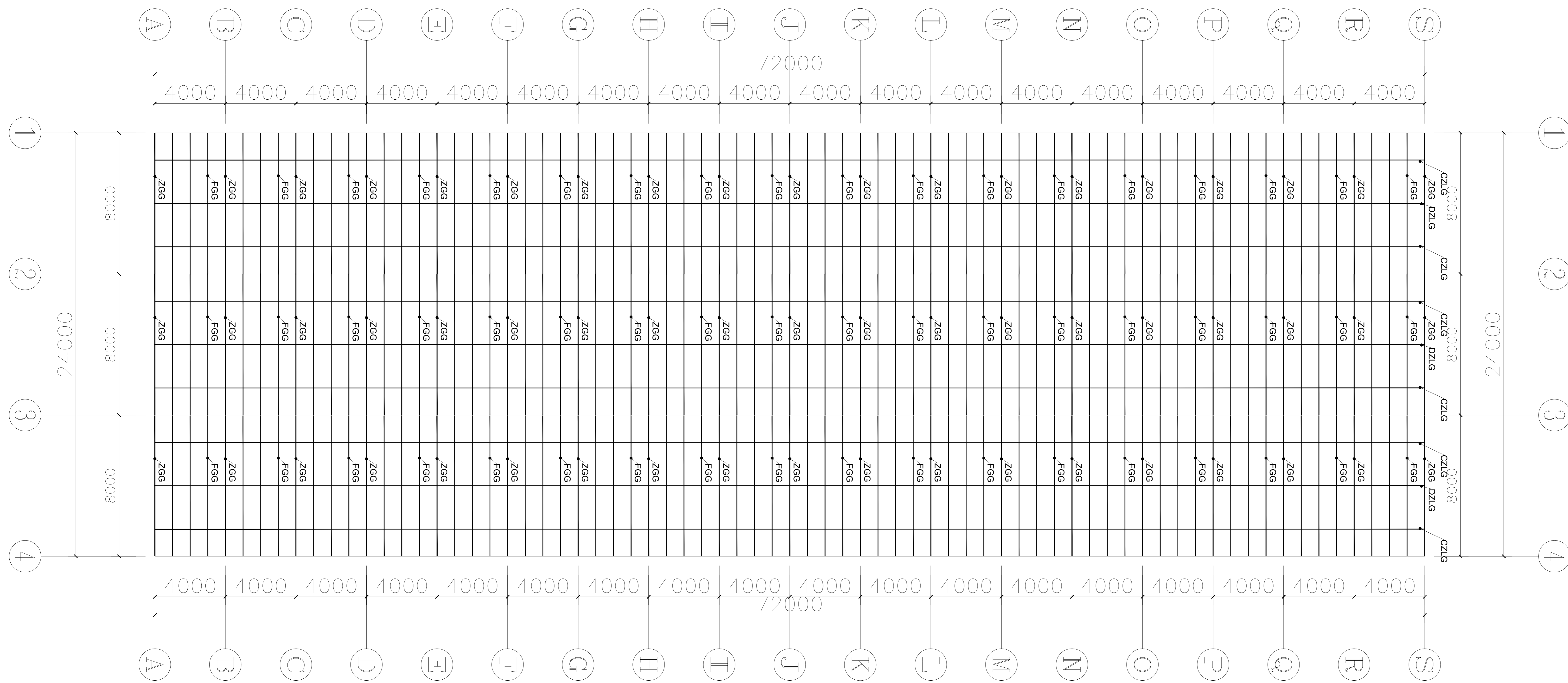
图名
天沟平面布置图

比例			
类别	姓名	日期	
审定	段毅阳	2024.12	
审核	张成发	2024.12	
项目负责人	张成发	2024.12	
专业负责人	张成发	2024.12	
设计	金明哲	2024.12	
制图	金明哲	2024.12	
校对	段毅阳	2024.12	


会签		
建筑	强电	
结构	暖通	
给排水	弱电	

盖章栏

设计号	WNL015	图号	DP-06
图别			



序号	编号	名称	规格型号	备注
1	ZGG	主拱管	□60*40*2.0	热浸镀锌钢管
2	FGG	副拱管	φ32*2.0	热浸镀锌钢管
3	DZLG	顶纵拉杆	□50*30*2.0	热浸镀锌钢管
4	CZLG	侧纵拉杆	φ25*1.5	热浸镀锌钢管


 河南工程设计集团有限公司
 地址：公明路112号 专业乙级
 资质等级：工程咨询(乙级)
 证书编号：A1310200000000
 有效期至：2024年12月31日
 中华人民共和国住房和城乡建设部备案
 单位：河南省乙级
 注册日期：2020年11月04日
 统一社会信用代码：91410000MA39L11899

备注

建设单位
句容市白兔镇人民政府

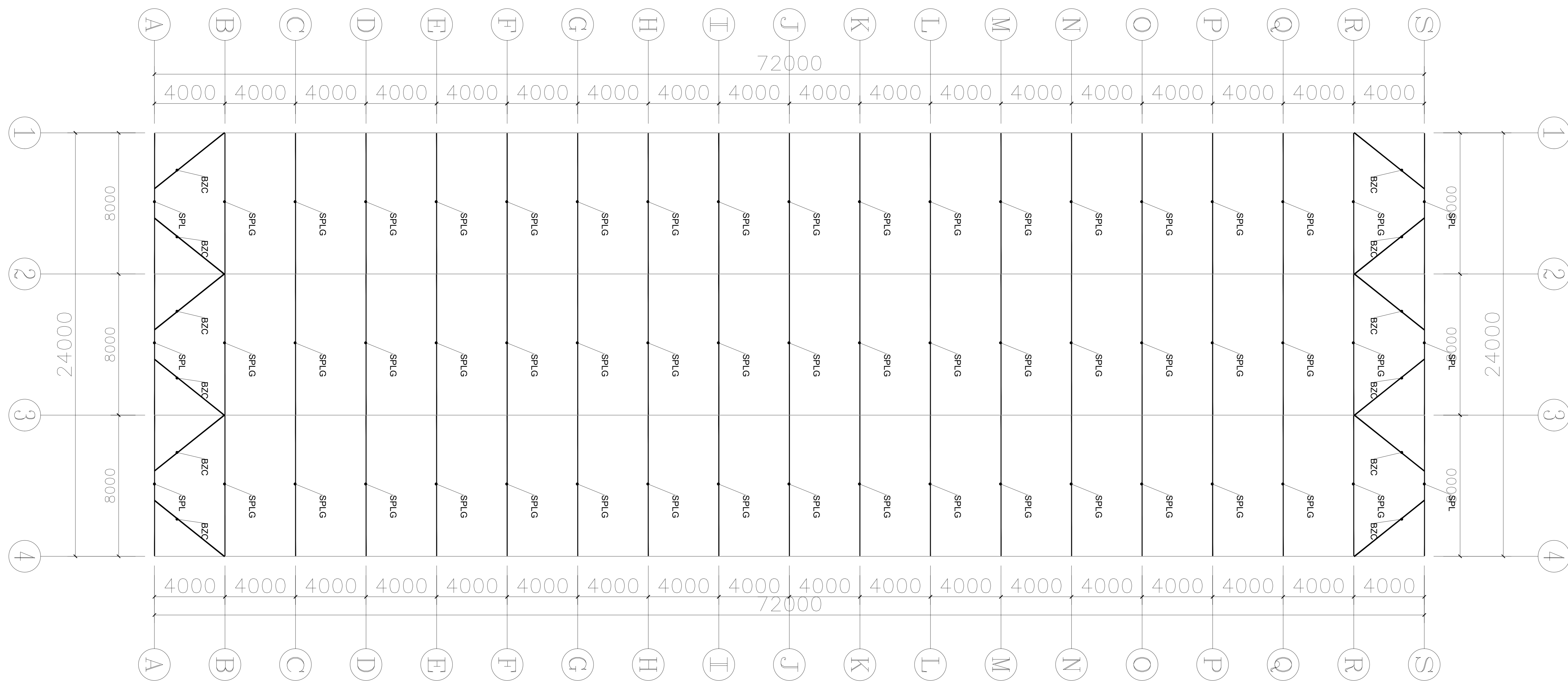
工程名称
半坡农创园建设详细规划设计
—12#连栋玻璃温室施工图设计

图名
屋面平面布置图

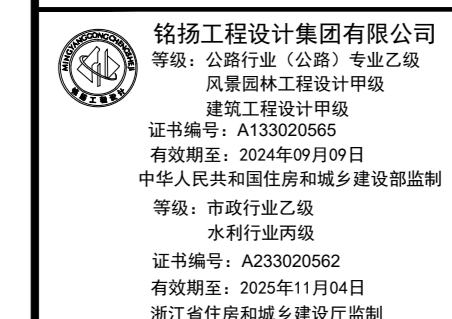
比例			
类别	签字	日期	
审定	段毅阳	2024.12	
审核	张成发	2024.12	
项目负责人	张成发	2024.12	
专业负责人	张成发	2024.12	
设计	金朝辉	2024.12	
制图	金朝辉	2024.12	
校对	段毅阳	2024.12	
会签			
建筑	强电		
结构	暖通		
给排水	弱电		

盖章栏

设计号: WNL015 图号: DP-07



材料明细表				
序号	编号	名称	规格型号	备注
1	DSPL	端水平梁	□60*40*2.0	热浸镀锌钢管
2	SPLG	水平拉杆	□60*40*2.0	热浸镀锌钢管
3	BZC	八字撑	□50*30*2.0	热浸镀锌钢管



备注

建设单位
句容市白兔镇人民政府

工程名称
半坡农创园建设详细规划设计
—12#连栋薄膜温室施工图设计

图名
水平拉杆及平八撑平面布置图

比例			
类别	签	名	日期
审定	段毅	段毅	2024.12
审核	张成发	张成发	2024.12
项目负责人	张成发	张成发	2024.12
专业负责人	张成发	张成发	2024.12
设计	金朝辉	金朝辉	2024.12
制图	金朝辉	金朝辉	2024.12
校对	段毅	段毅	2024.12

会签

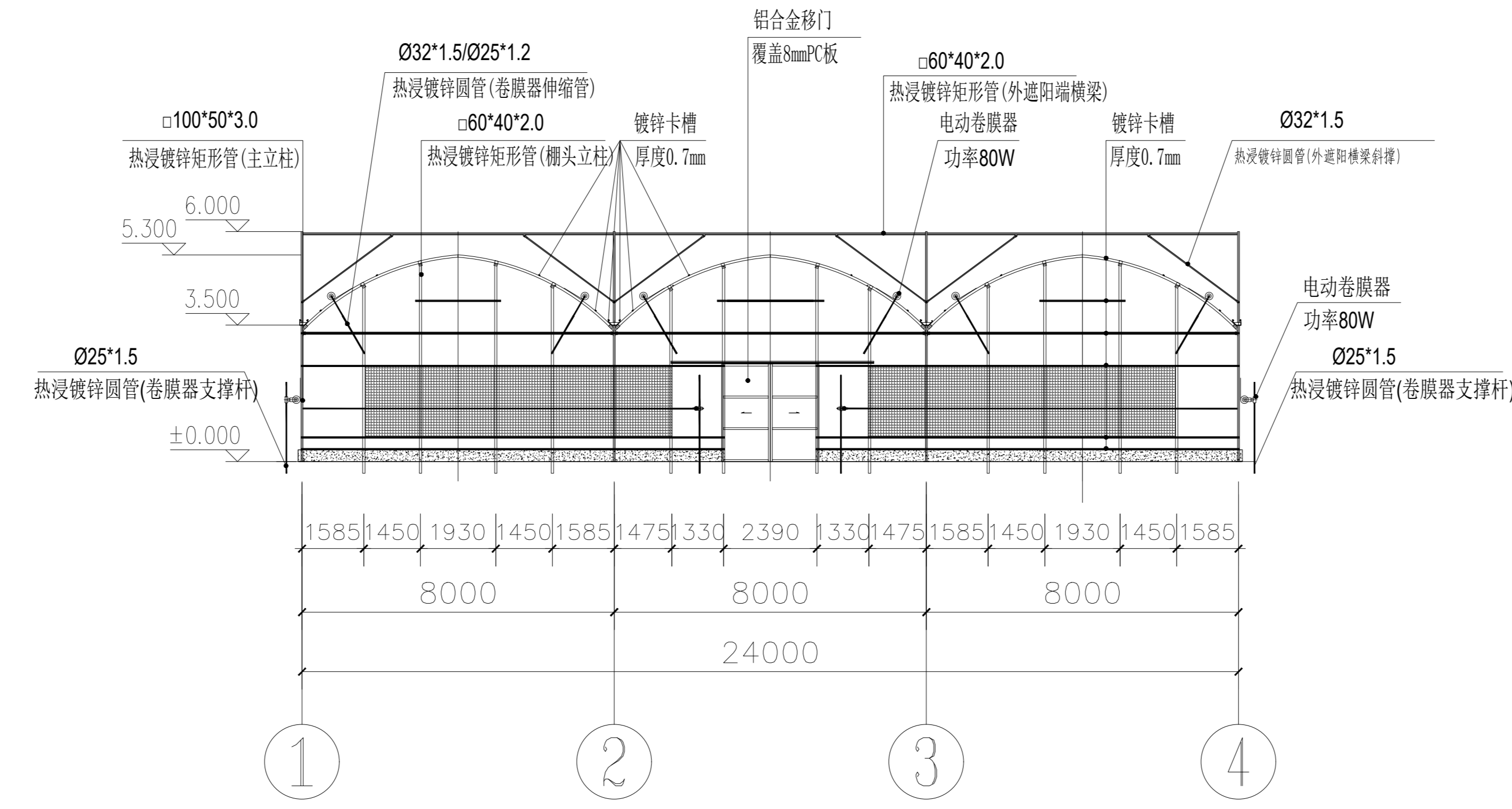
建筑 强电

结构 暖通

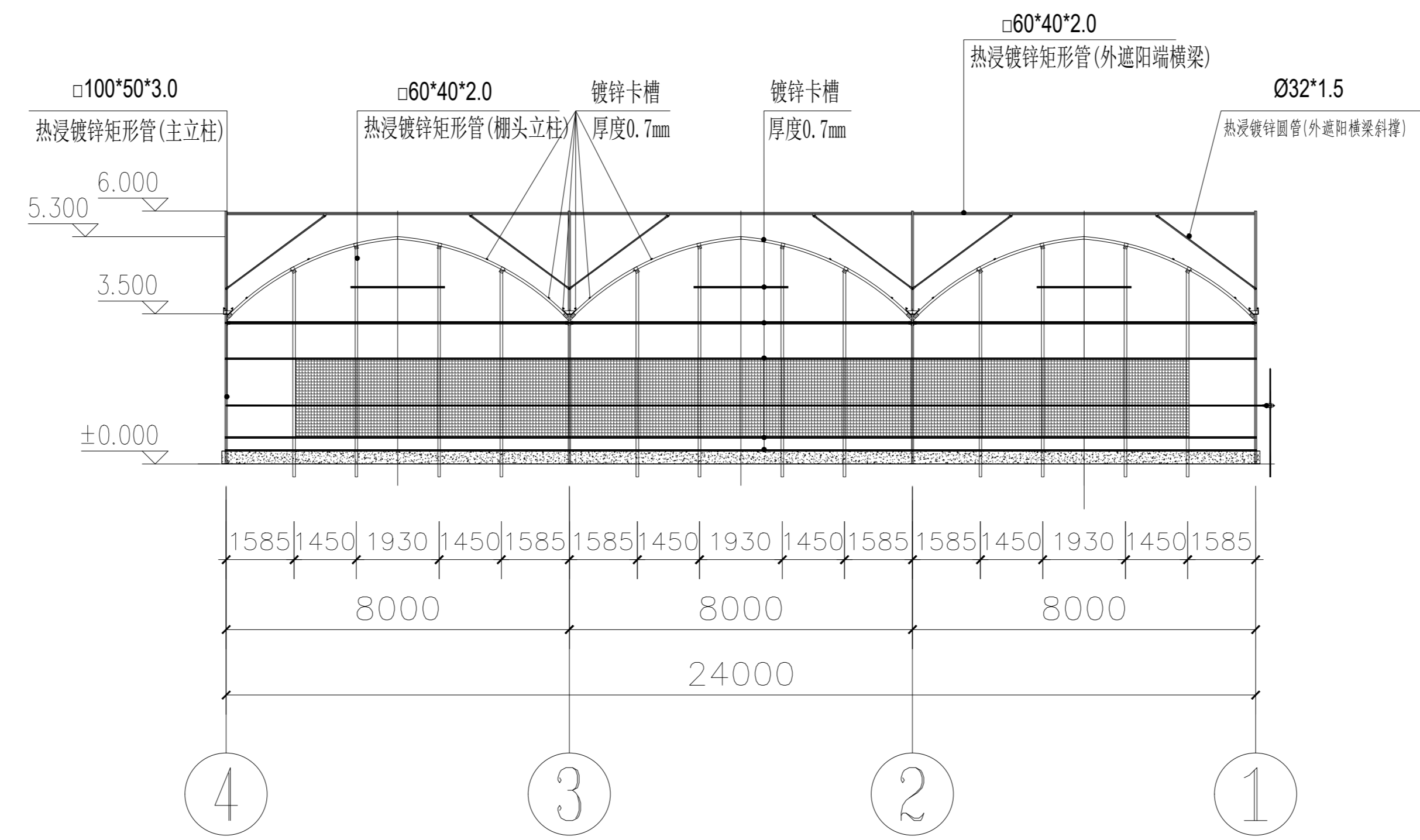
给排水 弱电

盖章栏

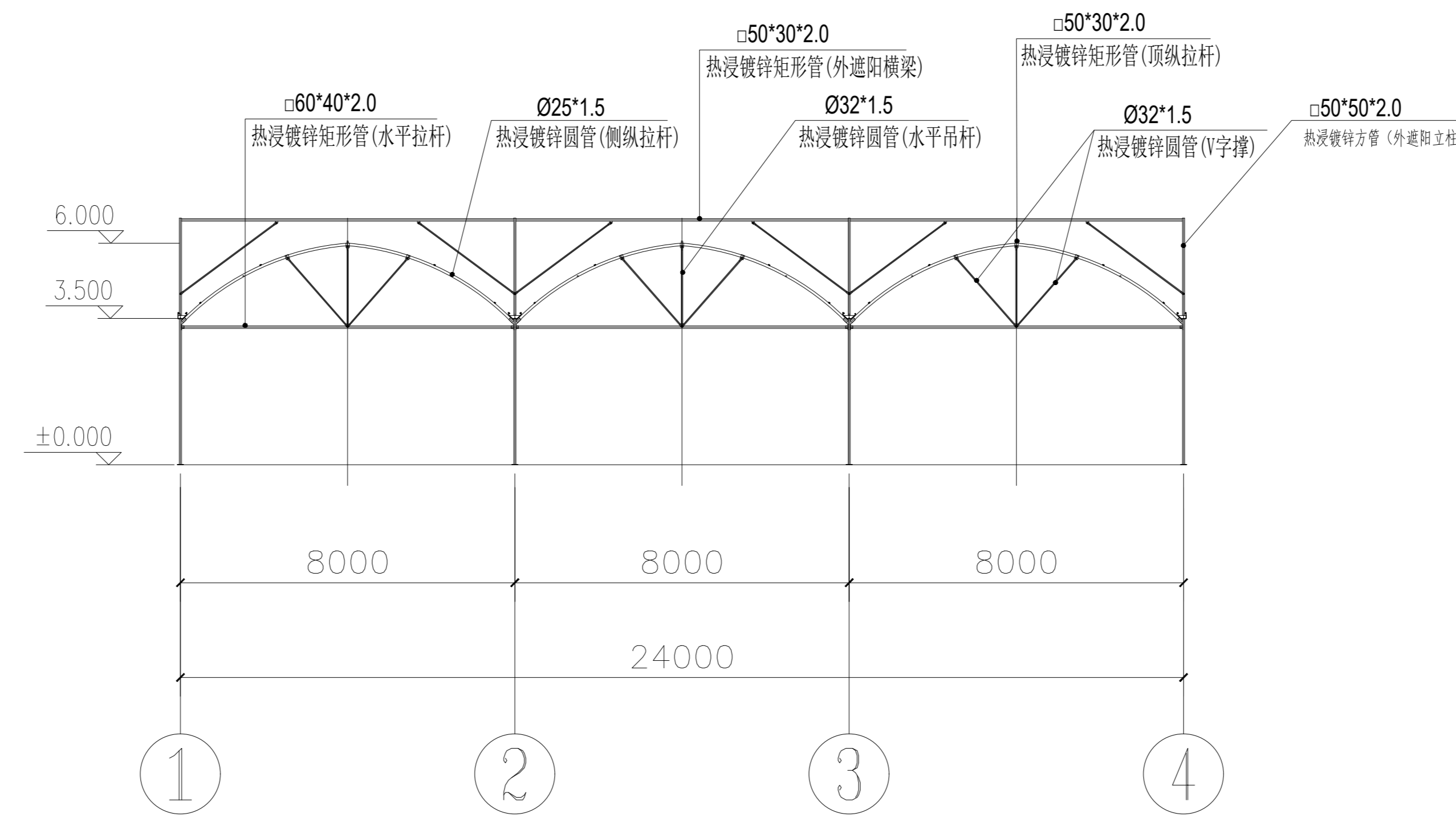
设计号 WNL205 图号 DP-08



北立面图 1:100



南立面图 1:100



端立面剖视图 1:100

说明：纵拉杆、卷膜杆采用缩颈连接时需打孔并使用M6螺栓紧固。

精工工程设计集团有限公司
 地址：公明街道（公明）专业乙级
 资质等级：设计乙级
 证书编号：A133000000
 有效期至：2024年12月31日
 中华人民共和国住房和城乡建设部
 注册：住房和城乡建设部
 注册编号：A133000000
 有效期至：2024年12月31日
 精工工程设计集团有限公司

备注

建设单位
 句容市白兔镇人民政府

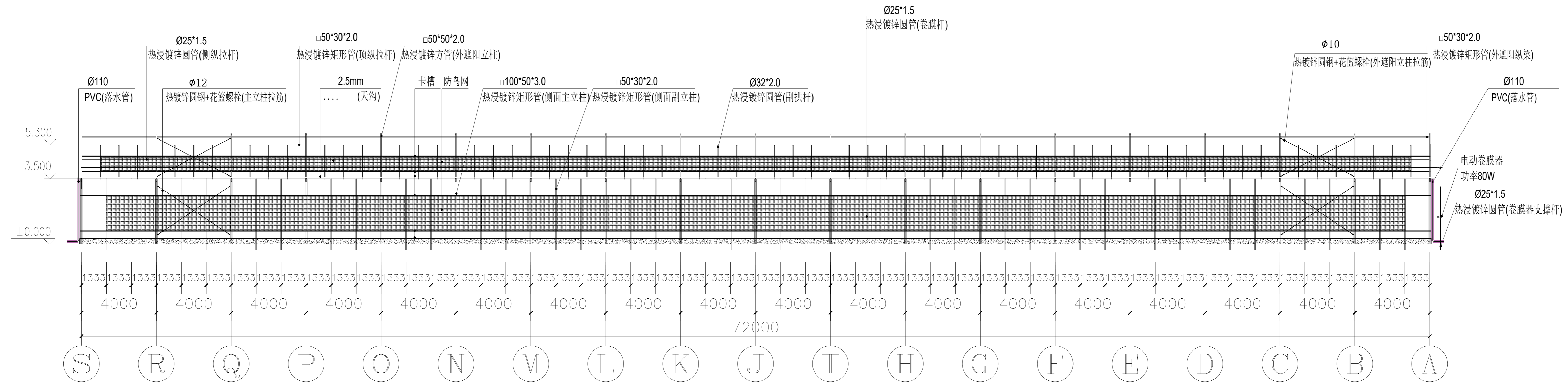
工程名称
 半坡农创园建设详细规划设计
 —12#连栋薄膜温室施工图设计

图名
 端立面、剖面图

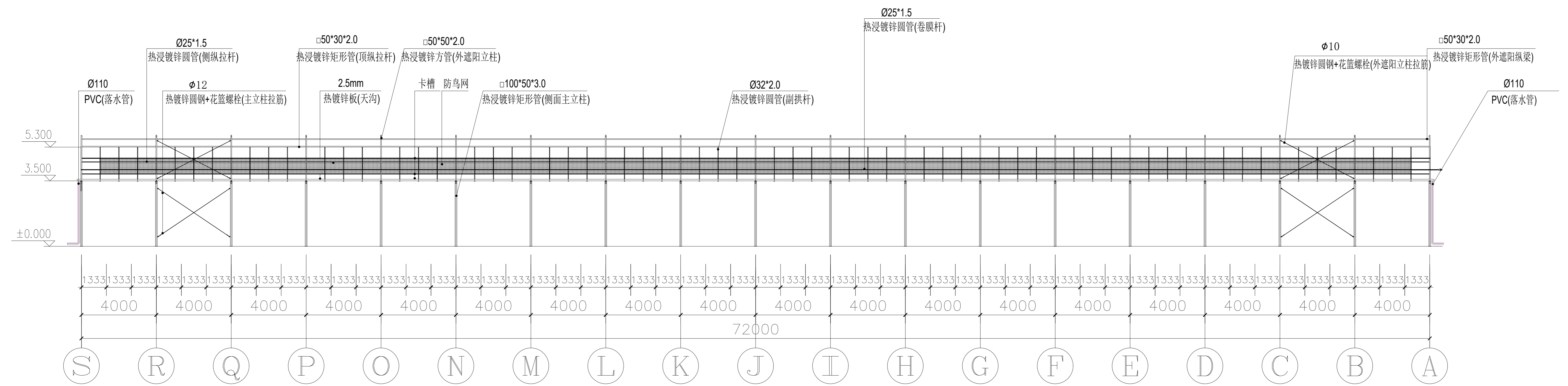
比例			
类别	签字	日期	
审定	张成发	2024.12	
审核	张成发	2024.12	
项目负责人	张成发	2024.12	
专业负责人	张成发	2024.12	
设计	金明哲	2024.12	
制图	金明哲	2024.12	
校对	张成发	2024.12	

会签	
建筑	强电
结构	暖通
给排水	弱电

盖章栏	
设计号	WJN2024
图号	DP-09

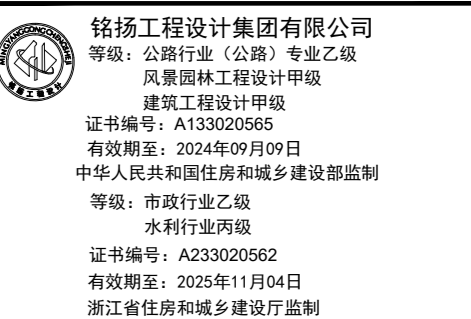


侧立面图 1:100



侧立面剖视图 1:100

说明：纵拉杆、卷膜杆采用缩颈连接时需打孔并使用M6螺栓紧固。



备注

建设单位
句容市白兔镇人民政府

工程名称
半坡农创园建设详细规划设计
—12#连栋薄膜温室施工图设计

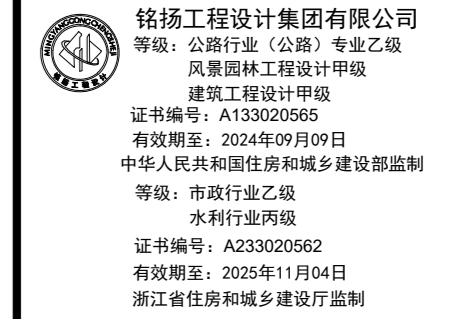
图名
侧立面、剖面图

比例			
类别	签字	日期	
审定	段毅阳	2024.12	
审核	张成发	2024.12	
项目负责人	张成发	2024.12	
专业负责人	张成发	2024.12	
设计	金明哲	2024.12	
制图	金明哲	2024.12	
校对	段毅阳	2024.12	

会签
建筑 强电
结构 暖通
给排水 弱电

盖章栏

设计号 WNL205 图号 DP-10



备注

建设单位
句容市白兔镇人民政府

工程名称
半坡农创园建设详细规划设计
—12#连栋玻璃温室施工图设计

图名
外遮阳骨架平面布置图

比例

类别	姓名	日期
审定	段毅阳	2024.12
审核	张成发	2024.12
项目负责人	张成发	2024.12
专业负责人	张成发	2024.12
设计	金朝胜	2024.12
制图	金朝胜	2024.12
校对	段毅阳	2024.12

会签

建筑 强电

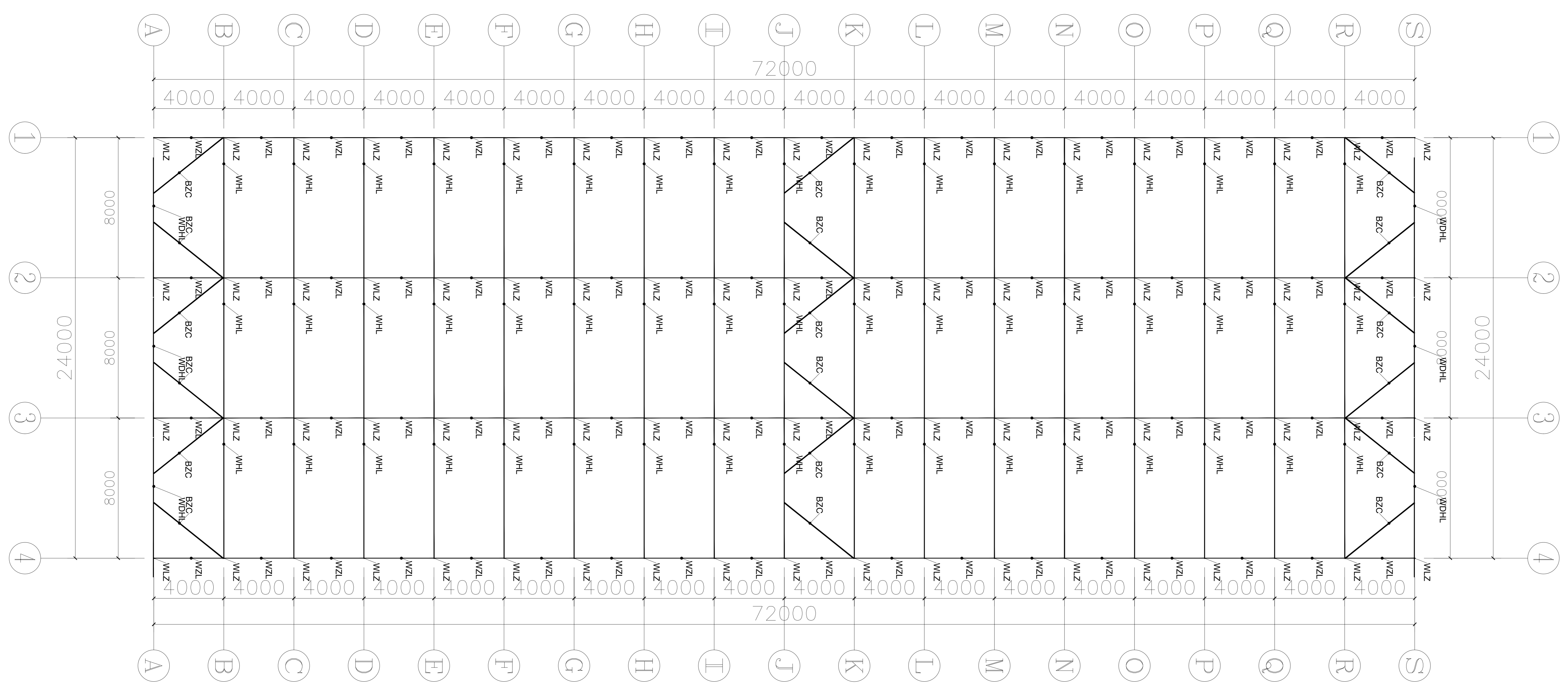
结构 暖通

给排水 弱电

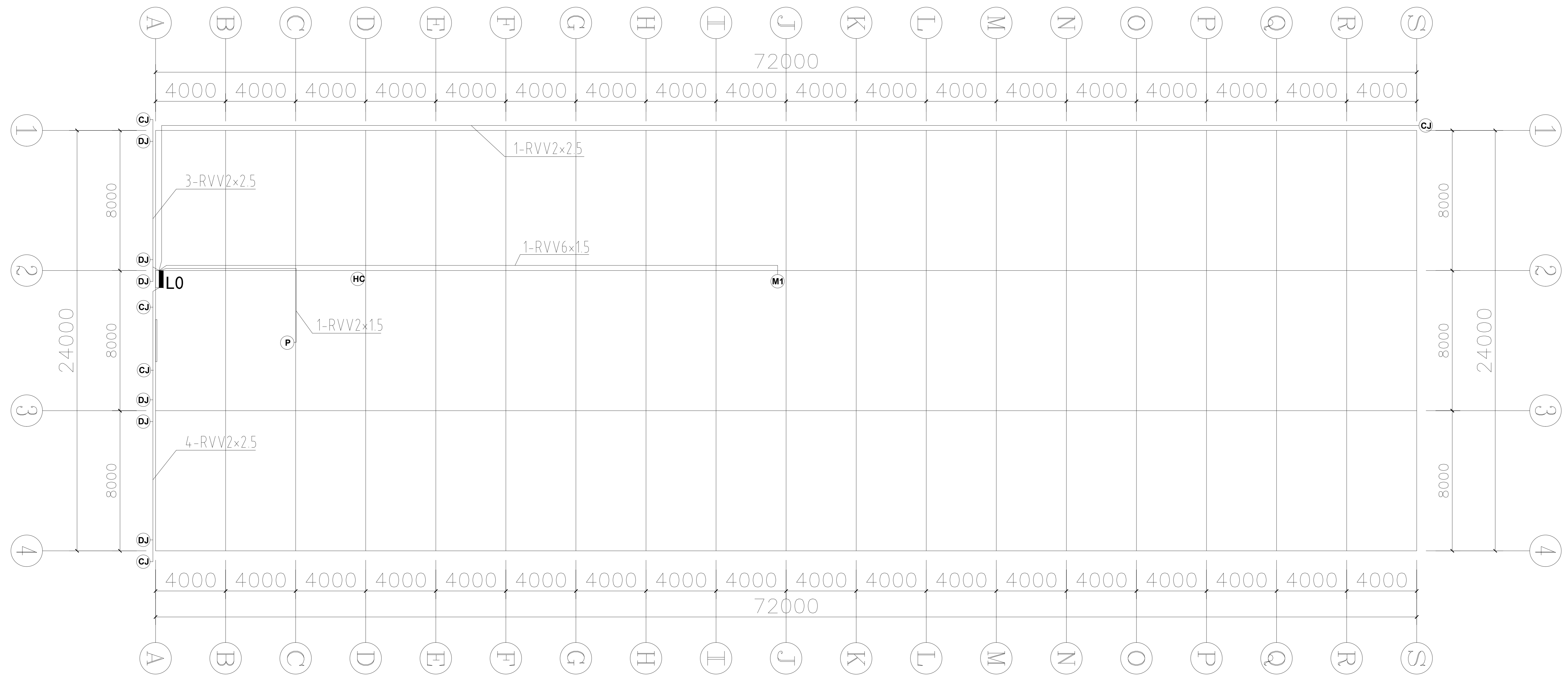
盖章栏

设计号 WNL205 图号 DP-11

未盖出图章无效



序号	编号	名称	规格型号	备注
1	WLZ	外遮阳立柱	□50*50*2.0	热浸镀锌方管
2	WHL	外遮阳端横梁	□60*10*2.0	热浸镀锌矩形管
3	WHL	外遮阳横梁	□50*30*2.0	热浸镀锌矩形管
4	WZL	外遮阳纵梁	□50*30*2.0	热浸镀锌矩形管
5	BZC	八字撑	□50*30*2.0	热浸镀锌矩形管



说明：PVC阻燃线管 ϕ 25（含直接、弯头、管卡等）165米。
PVC阻燃线管 ϕ 40（含直接、弯头、管卡等）30米。

图例	名称	功率 (kw)	数量 (台/米)
L0	总控制柜		1
M1	外遮阳减速电机	0.75	1
DJ	顶部电动卷膜器	0.08	6
CJ	侧面电动卷膜器	0.08	5
P	环境显示屏	0.05	1
HC	环境监测传感器	太阳能供电	1
RVV2x1.5	护套软电缆	2x1.5m2	18
RVV2x2.5	护套软电缆	2x2.5m2	180
RVV6x1.5	护套软电缆	6x1.5m2	51

福建工程设计集团有限公司
 福建省工程勘察设计协会
 注册证书：A135020505
 有效期至：2024年12月31日
 中华人民共和国住房和城乡建设部
 注册：建筑行业-设计
 注册类别：工程勘察设计
 注册编号：A135020505
 发证日期：2020年11月04日
 发证机关：福建省住房和城乡建设厅

备注

建设单位
 句容市白兔镇人民政府

工程名称
 半坡农创园建设详细规划设计
 ——12#连栋薄膜温室施工图设计

图名
 电气平面布置图

比例

类别	姓名	日期
审定	段毅阳	2024.12
审核	张成发	2024.12
项目负责人	张成发	2024.12
专业负责人	张成发	2024.12
设计	金朝辉	2024.12
制图	金朝辉	2024.12
校对	段毅阳	2024.12

会签

专业	姓名	日期
建筑		
结构		
给排水		

盖章栏

设计号：WJN205
 图号：DP-14



铭扬工程设计集团有限公司

Mingyang Engineering Design Group Co., Ltd

资质等级: 甲级

资质证书号: A133020565

电话: 0571-56979256

传真: 0571-56979258

地址: 浙江省杭州市新塘路58号
新传媒产业大厦13楼

(13#连栋薄膜温室) 图 纸 目 录

工程名称		半坡农创园建设详细规划设计		子项		设计编号	
设计文件目录			总目录		本表共	页第	页
序号	图号	设计文件名称	张数	图纸	备 注		
1	DP-01	施工图设计说明		A2			
2	DP-02	基础平面图		A0			
3	DP-03	条形基础详图		A0			
4	DP-04	独立基础详图		A0			
5	DP-05	立柱平面布置图		A0			
6	DP-06	天沟平面布置图		A0			
7	DP-07	屋面平面布置图		A0			
8	DP-08	水平拉杆及平八撑平面布置图		A0			
9	DP-09	端立面、剖面图		A0			
10	DP-10	侧立面、剖面图		A0			
11	DP-11	外遮阳骨架平面布置图		A0			
12	DP-12	外遮阳驱动平面布置图		A0			
13	DP-13	外遮阳驱动详图		A0			
14	DP-14	电气平面布置图		A0			

校对	金叶	制表	张琳	阶段		日期	
----	----	----	----	----	--	----	--

白兔镇半坡农创园建设详细规划设计

13#连栋薄膜温室施工图设计

铭扬工程设计咨询有限公司

二〇二四年十二月

13#连栋大棚施工设计说明

一、项目概况

本项目建设13#连栋大棚一座，温室顶部及四周采用15丝PO膜覆盖。温室包含点式基础、条形基础、主体骨架、外遮阳系统、电动通风系统、覆盖系统、配电系统等。

二、温室规格

温室跨度8米，共8跨，温室宽度64m；
温室开间4米，共14间，温室长度92m；
温室面积：64m×92m=5888m²。
温室肩高：3.5m；
温室顶高：5.3m；
外遮阳高：6.0m。

三、性能指标

风载：0.44KN/m²；
雪载：0.25KN/m²；
吊载：0.15KN/m²；
最大降雨量：140mm/h；
热浸镀锌框架使用寿命≥15年；
薄膜使用寿命≥3年；
遮阳网使用寿命≥3年。

四、基础部分

1、主立柱基础：400*400*700mmC30矩形柱+预埋件；
2、条形基础：垫层宽30cm*5cmC20，挡墙宽20cm*高30cmC30；

五、主体框架

温室所有骨架钢构件采用碳素结构钢Q235B，其化学成分应符合GB/T 700，力学性能焊缝质量和尺寸规格符合GB/T 13793,镀锌层质量符合GB/T 13912-2020，镀锌层厚度≥0.045mm。

主立柱：□100*50*3.0mm，黑管焊接加工后，整体热浸镀锌；
侧副立柱：□30*50*2.0mm热浸镀锌矩形管；
端面立柱：□60*40*2.0mm热浸镀锌矩形管；
主拱管：□60*40*2.0mm热浸镀锌矩形管；
副拱管：φ32*2.0mm热浸镀锌圆管；
顶部纵拉杆：□50*30*2.0mm热浸镀锌矩形管；
侧面纵拉杆：φ25*1.5mm热浸镀锌圆管；
水平拉杆：□60*40*2.0mm热浸镀锌方管；
水平吊杆及V字撑杆：φ32*1.5mm热浸镀锌圆管；

天沟：天沟采用2.5mm厚热镀锌钢板弯折成型，长度4000mm，展开宽度498mm，天沟的大截面设计既满足了大降雨量的要求，又满足了大棚的承载能力，同时考虑到了操作工人安装和维修工作的方便。天沟水管采用PVC塑料管，排水采用两端排水形式和中间排水形式，落水斜度3%。

落水管直径φ110mm；

端面八字撑：□50*30*2.0mm热镀锌方管；
立柱拉筋：φ12圆钢，配调节螺栓；
□：2.4mX2.5m的口洞2个。

六、覆盖材料

温室顶部及四周覆盖15丝PO膜：拉伸强度≥16MPa，断裂标称应变≥500%，直角撕裂强度≥60kN/m，透光率≥90%，雾度≤35%，初滴时间≤420s。

七、通风

顶部及侧面设置通风系统，通风口设置防鸟网，通风采用电动卷膜系统，卷膜杆采用φ25*1.5mm热浸镀锌圆管。

顶部每跨设置2道通风系统，通风高度为1800mm；

侧面两侧各设置2道通风系统，通风高度2.0m。

八、外遮阳系统

大棚顶部安装外遮阳骨架，选用矩形管和连接件组合成网架结构，所有钢结构材料均热镀锌。骨架用材规格如下：

外遮阳立柱：□50*50*2.0mm，黑管焊接加工后，整体热浸镀锌；

端横梁：□60*40*2.0mm热浸镀锌方管；

中间横梁：□50*30*2.0mm热浸镀锌方管；

外遮阳纵梁：□50*30*2.0mm热浸镀锌方管；

传动轴：φ32*2.0mm热浸镀锌圆管；

推杆：φ32*1.5mm热浸镀锌圆管；

动幕杆：φ22*1.2mm热浸镀锌圆管；

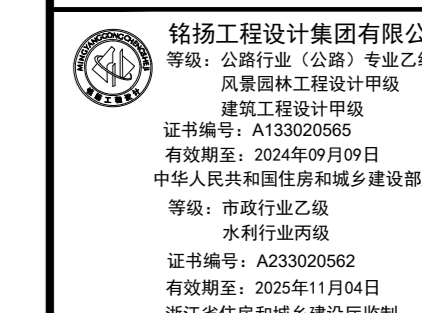
驱动系统（两套）

减速电机：功率0.75kw；行程3.88m；输入电压380v/50Hz；

安装位置：温室中间部位安装两台。

驱动原理：通过减速电机转动，带动传动轴转动，传动轴传动齿轮齿条，齿条推动推杆，推杆推动动幕杆，动幕杆牵引遮阳网，减速电机的正反转实现遮阳系统的开和闭。

为了确保遮阳网平稳的展开和收拢，采用幕线进行限位，托、压幕线采用高强度黑色UV聚酯线，遮阳帘幕采用国产圆丝遮阳网，遮阳率75%，保质期5年。



备注

建设单位

句容市白兔镇人民政府

工程名称

半坡农创园建设详细规划设计
—13#连栋薄膜温室施工图设计

图名

施工图设计说明

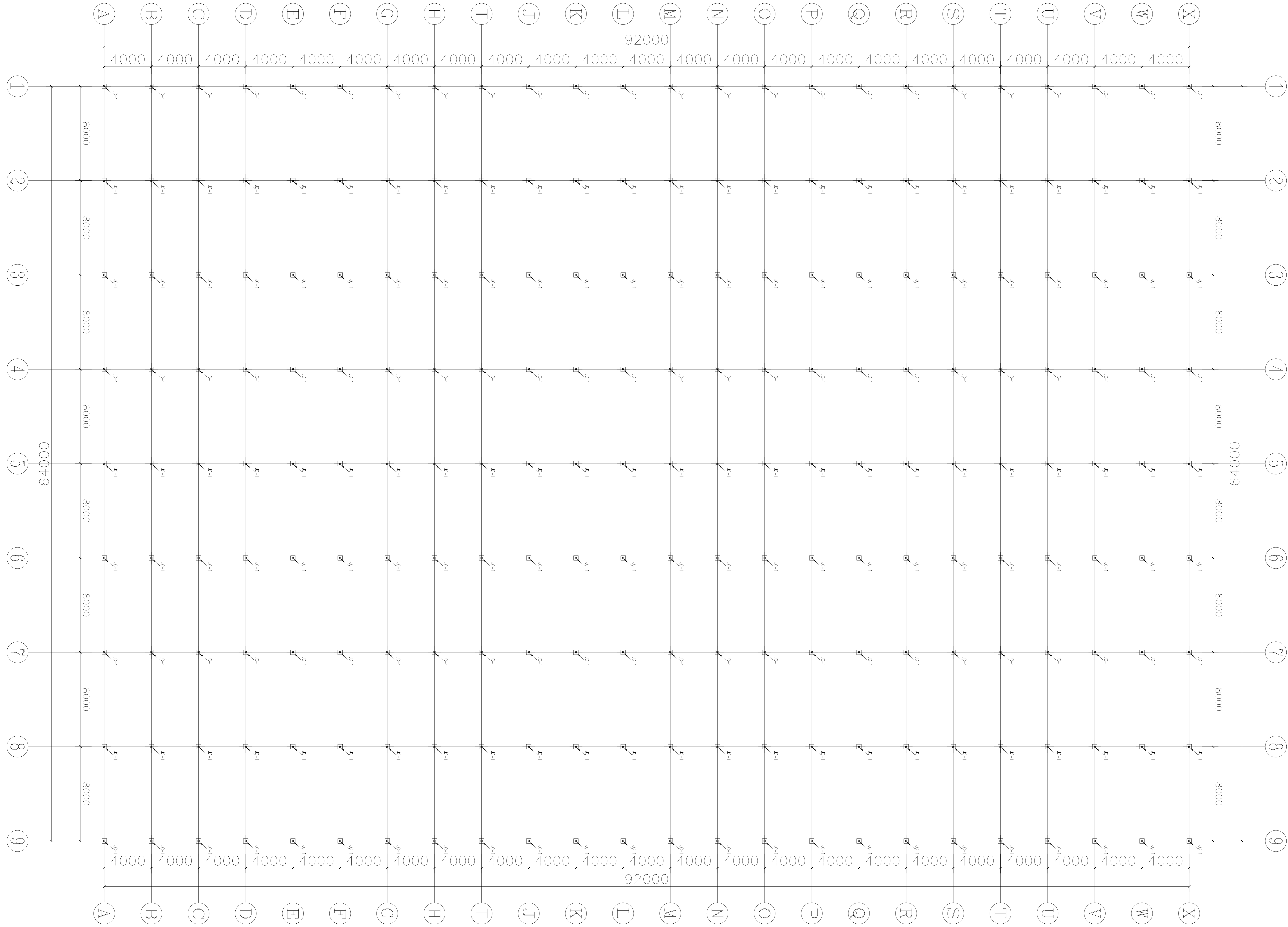
比例			
类别	签字	日期	
审定	段毅阳	2024.12	
审核	张成发	2024.12	
项目负责人	张成发	2024.12	
专业负责人	张成发	2024.12	
设计	金明哲	2024.12	
制图	金明哲	2024.12	
校对	段毅阳	2024.12	

会签		
建筑		强电
结构		暖通
给排水		弱电

盖图章

设计号 WJN2025 图号 DP-01

未盖出图专用章无效



特规工程设计集团有限公司
 地址：中国北京 100000 阜成门内大街
 注册建筑师：012000000000000000000000
 注册结构工程师：012000000000000000000000
 注册岩土工程师：012000000000000000000000
 注册公用设备工程师：012000000000000000000000
 注册暖通空调工程师：012000000000000000000000
 注册电气工程师：012000000000000000000000
 注册给排水工程师：012000000000000000000000
 注册城乡规划师：012000000000000000000000
 注册测绘师：012000000000000000000000
 注册土地估价师：012000000000000000000000
 注册资产评估师：012000000000000000000000
 注册税务师：012000000000000000000000
 注册造价工程师：012000000000000000000000
 注册监理工程师：012000000000000000000000
 注册安全工程师：012000000000000000000000
 注册环保工程师：012000000000000000000000
 注册咨询工程师：012000000000000000000000
 注册建造师：012000000000000000000000
 注册造价工程师：012000000000000000000000
 注册监理工程师：012000000000000000000000
 注册安全工程师：012000000000000000000000
 注册环保工程师：012000000000000000000000
 注册咨询工程师：012000000000000000000000
 注册建造师：012000000000000000000000

备注

建设单位
 旬邑县人民政府

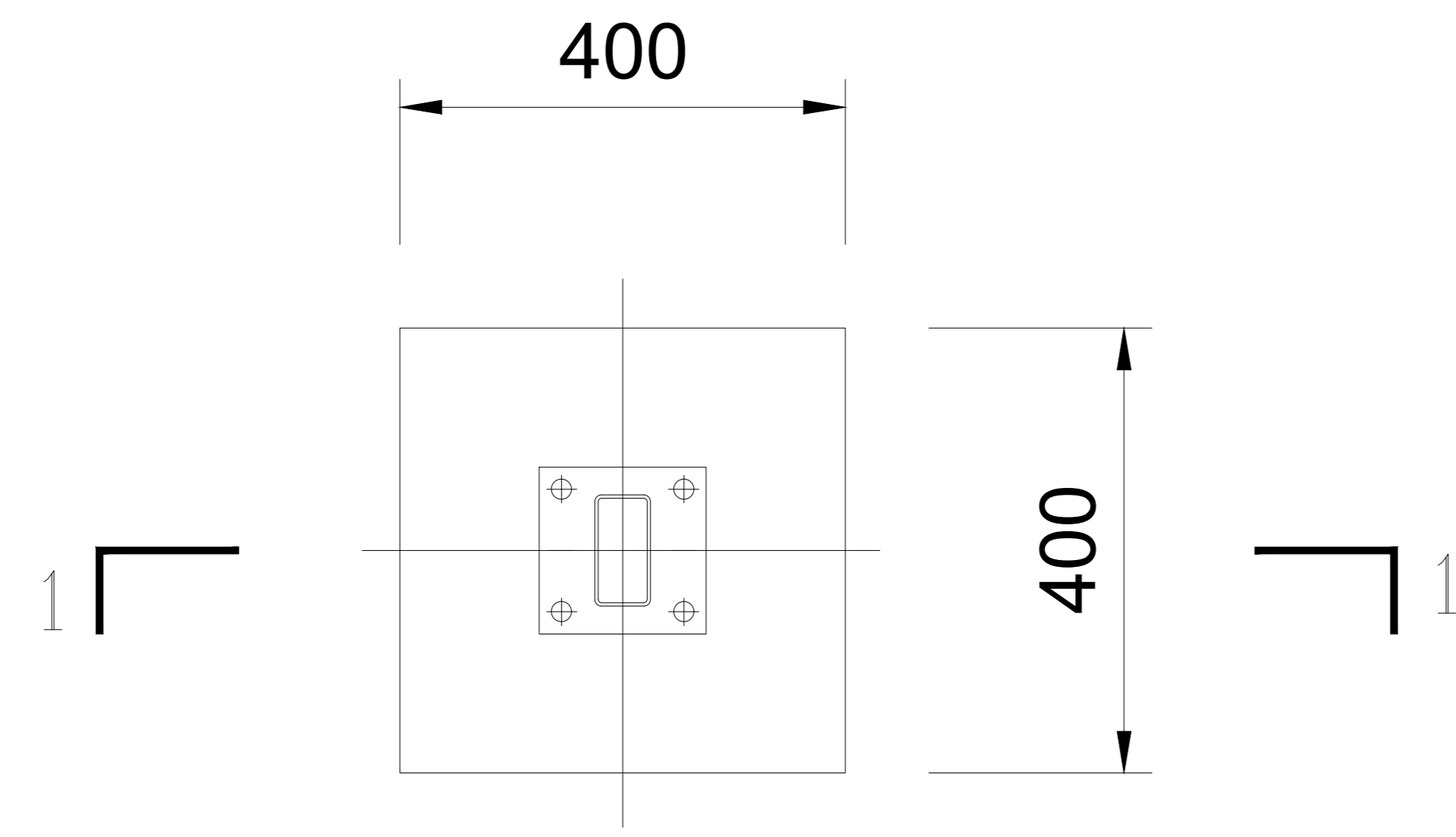
工程名称
 平凉农创园建设详细规划设计
 1-1#连栋标准温室施工图设计

图名
 基础平面图

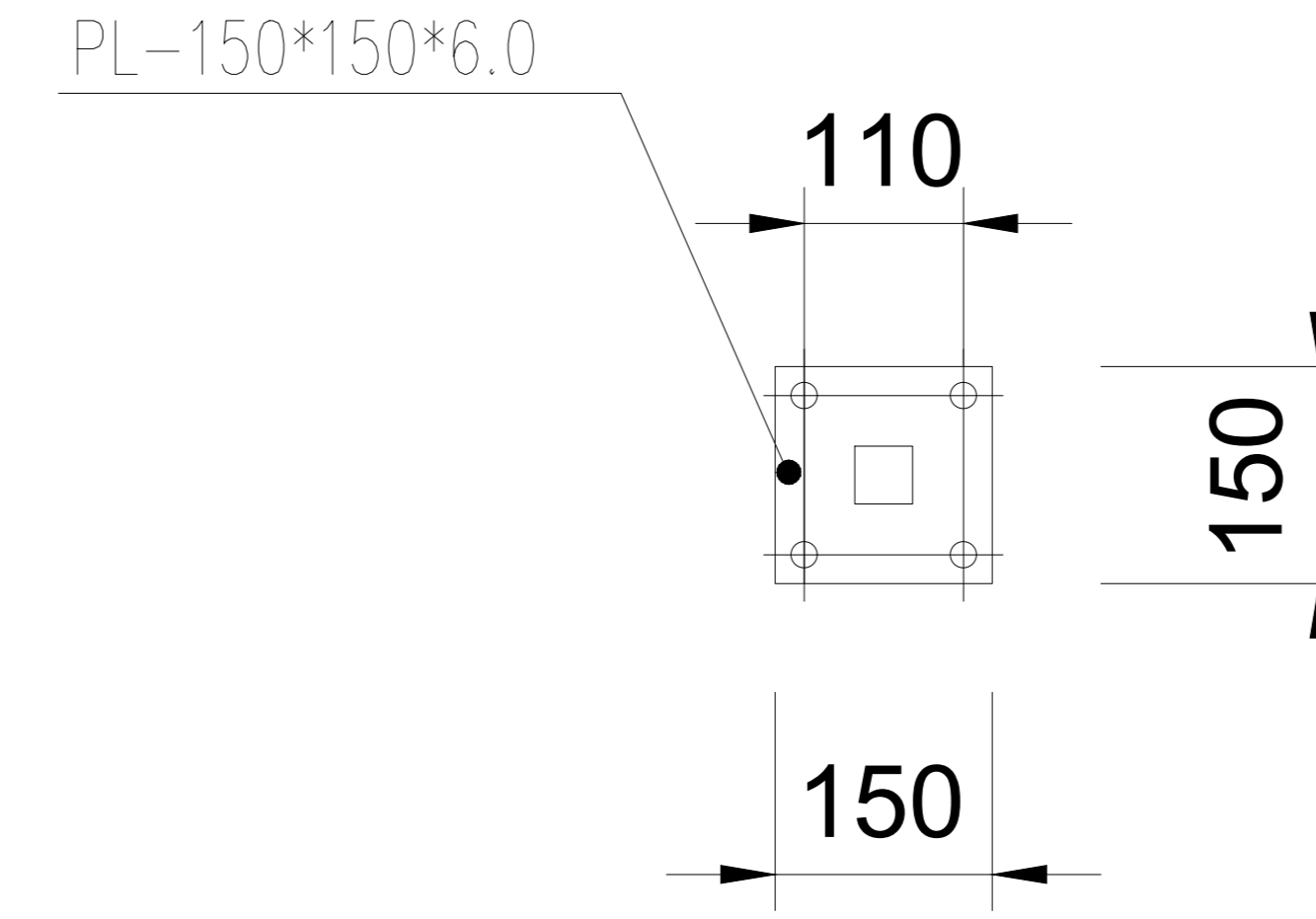
变更			
类别	变更	日期	备注
审定	张俊	2024.12	
审核	张俊	2024.12	
设计	张俊	2024.12	
校对	张俊	2024.12	

专业
 结构

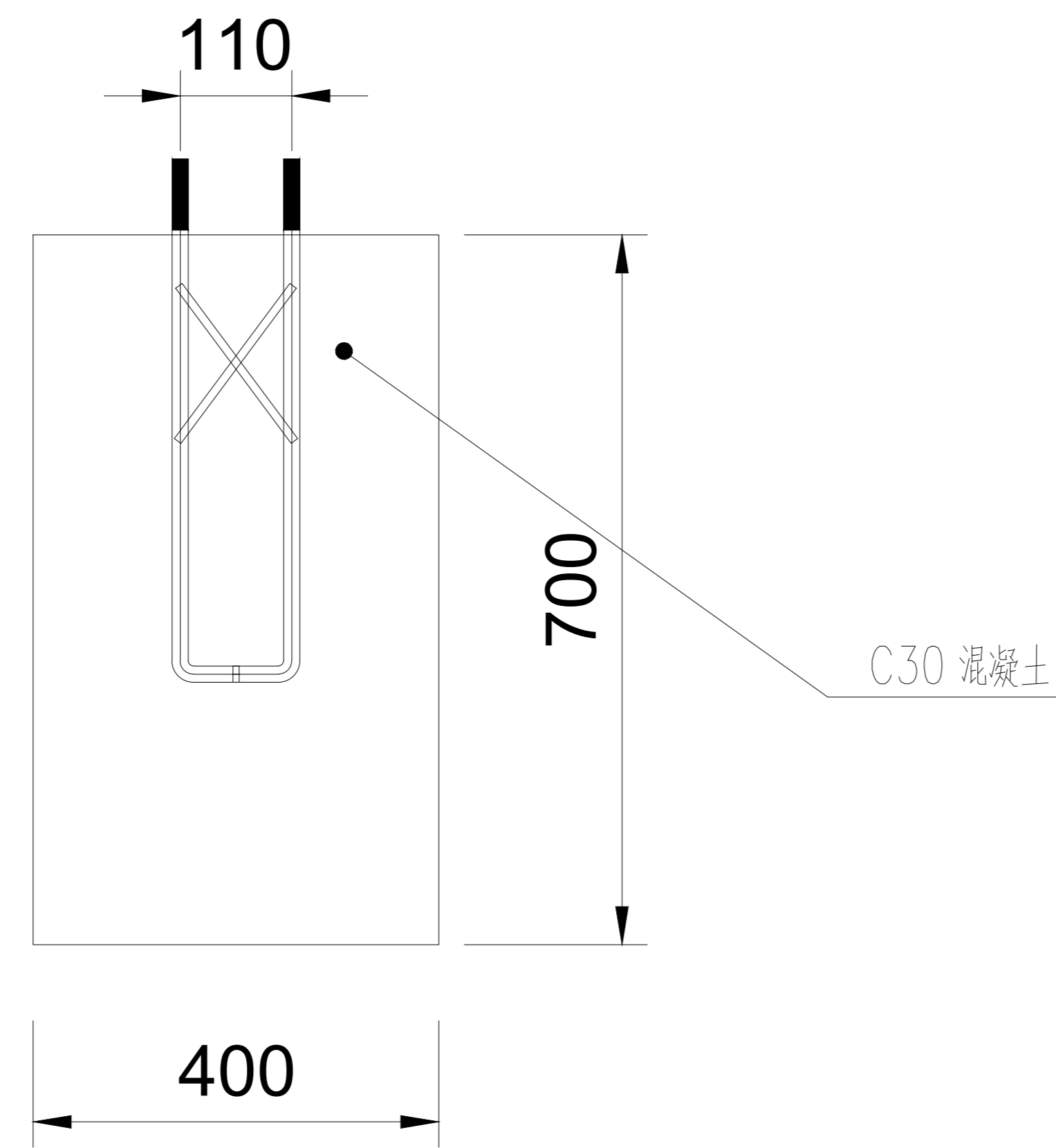
设计号
 01-02



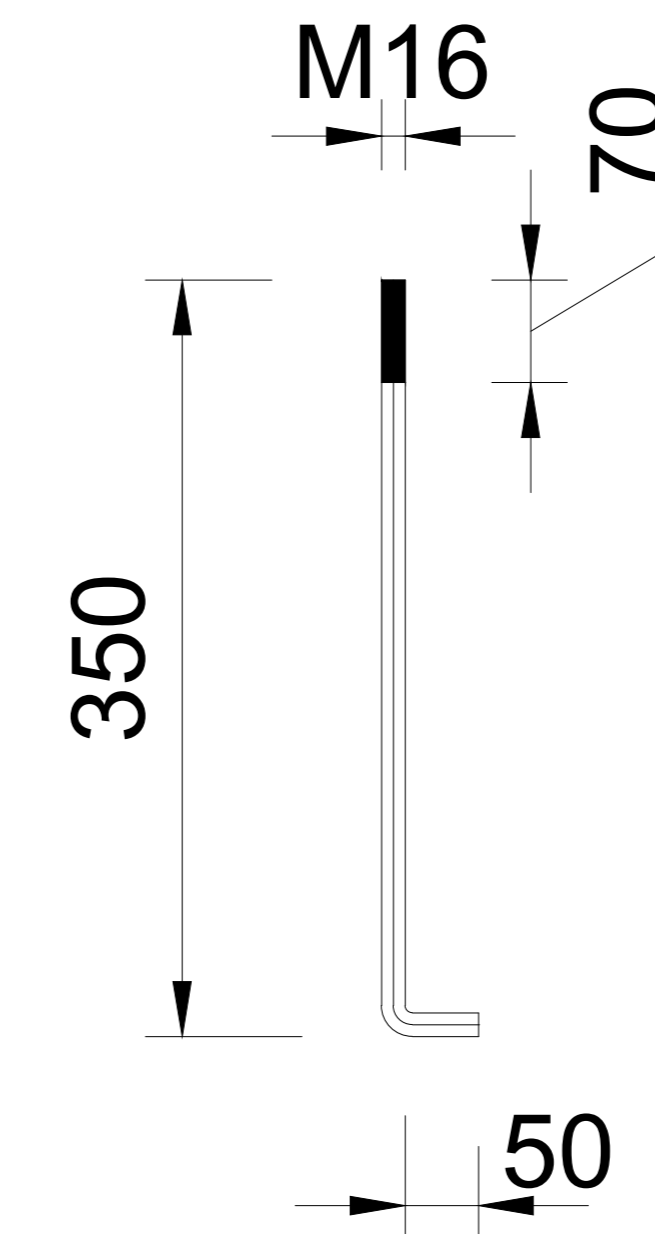
JC-1



立柱底板



1-1



锚栓

经纬工程集团有限公司
 资质：公路行业（甲级）专业乙级
 注册建造师：张成发
 注册工程师：张成发
 注册造价工程师：张成发
 注册监理工程师：张成发
 注册造价工程师：张成发
 注册造价工程师：张成发
 注册造价工程师：张成发

备注

建设单位
 句容市白兔镇人民政府

工程名称
 半坡农创园建设详细规划设计
 —13#连栋薄膜温室施工图设计

图名
 独立基础详图

比例

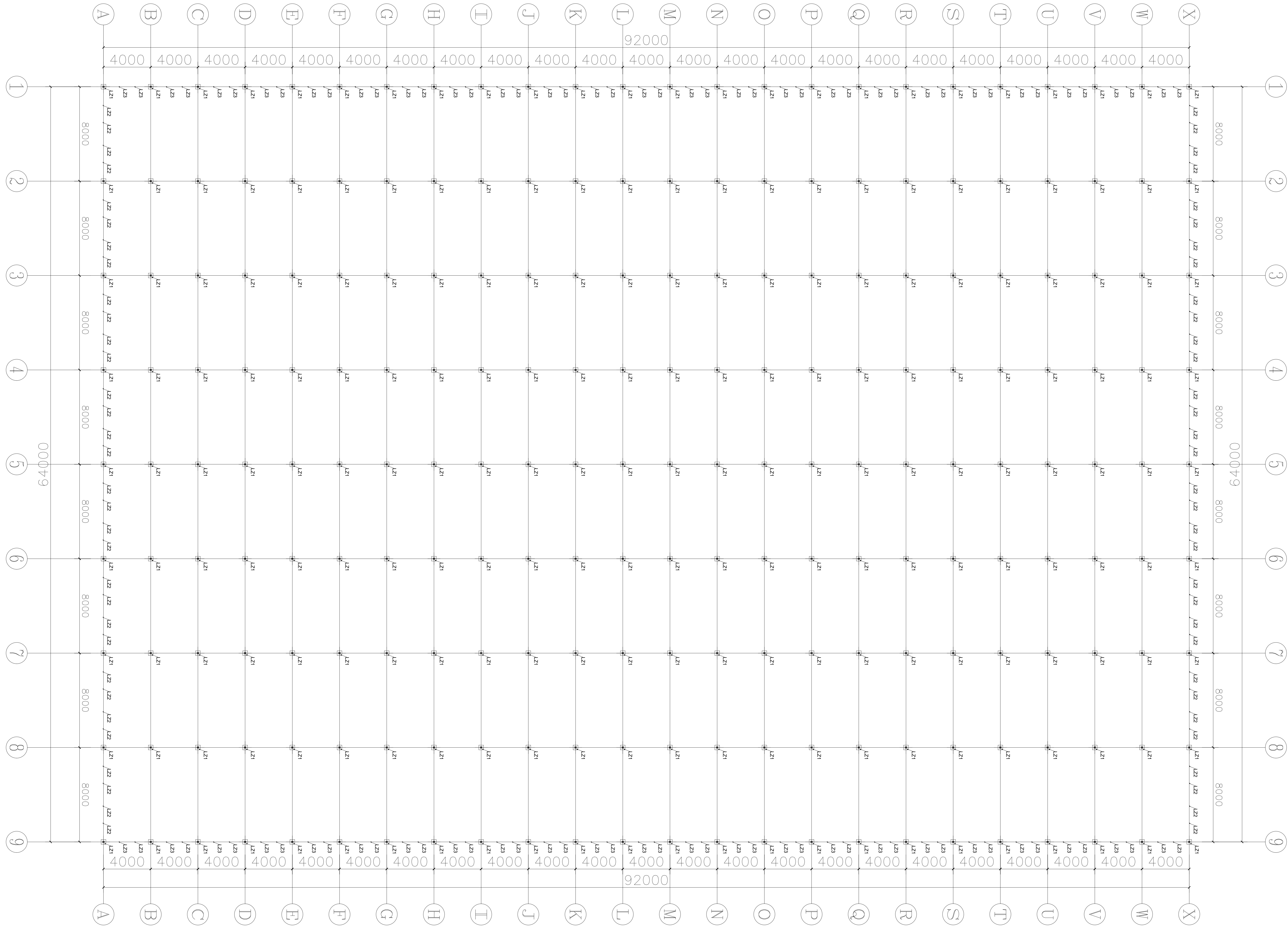
类别	姓名	日期
审定	张成发	2024.12
审核	张成发	2024.12
项目负责人	张成发	2024.12
专业负责人	张成发	2024.12
设计	张成发	2024.12
制图	张成发	2024.12
校对	张成发	2024.12

会签

建筑	强电
结构	暖通
给排水	弱电

盖章栏

设计号 WJN2025 图号 DP-04



序号	编号	名称	规格型号	备注
1	L21	主梁柱	□50*100*3.0	热浸镀锌钢管
2	L22	端部副立柱	□140*60*2.0	热浸镀锌钢管
3	L23	侧副立柱	□130*50*2.0	热浸镀锌钢管

结构设计集团有限公司
 地址：中国江苏省南京市江宁区
 电话：025-84330000
 网址：www.jzgj.com.cn

备注
 建设单位
 句容市白兔镇人民政府
 工程名称
 平城农创园建设详细规划设计
 一、二期建筑景观施工图设计
 图纸名称
 立柱平面布置图
 比例
 1:1000

类别	姓名	日期
审定	程晓刚	2024.12
审核	张成志	2024.12
编制人	张成志	2024.12
审核人	张成志	2024.12
设计	张成志	2024.12
制图	张成志	2024.12
校对	程晓刚	2024.12

专业	姓名	日期
建筑	程晓刚	2024.12
结构	程晓刚	2024.12
给排水	程晓刚	2024.12

设计号: WJG215
 图号: 04-05
 审核: 程晓刚
 日期: 2024.12.15

福建工程勘察设计集团有限公司
 地址: 福建省福州市鼓楼区鼓浪屿路120号
 福建工程勘察设计集团有限公司
 地址: 福建省福州市鼓楼区鼓浪屿路120号
 福建工程勘察设计集团有限公司
 地址: 福建省福州市鼓楼区鼓浪屿路120号

备注

建设单位
 句容市白兔镇人民政府

工程名称
 平城农创园建设详细规划设计
 1-13#连栋标准温室施工图设计

图纸名称
 屋面平面布置图

类别	姓名	日期
审定	程毅	2024.12
审核	程毅	2024.12
编制	程毅	2024.12
设计	程毅	2024.12
校对	程毅	2024.12
审核	程毅	2024.12

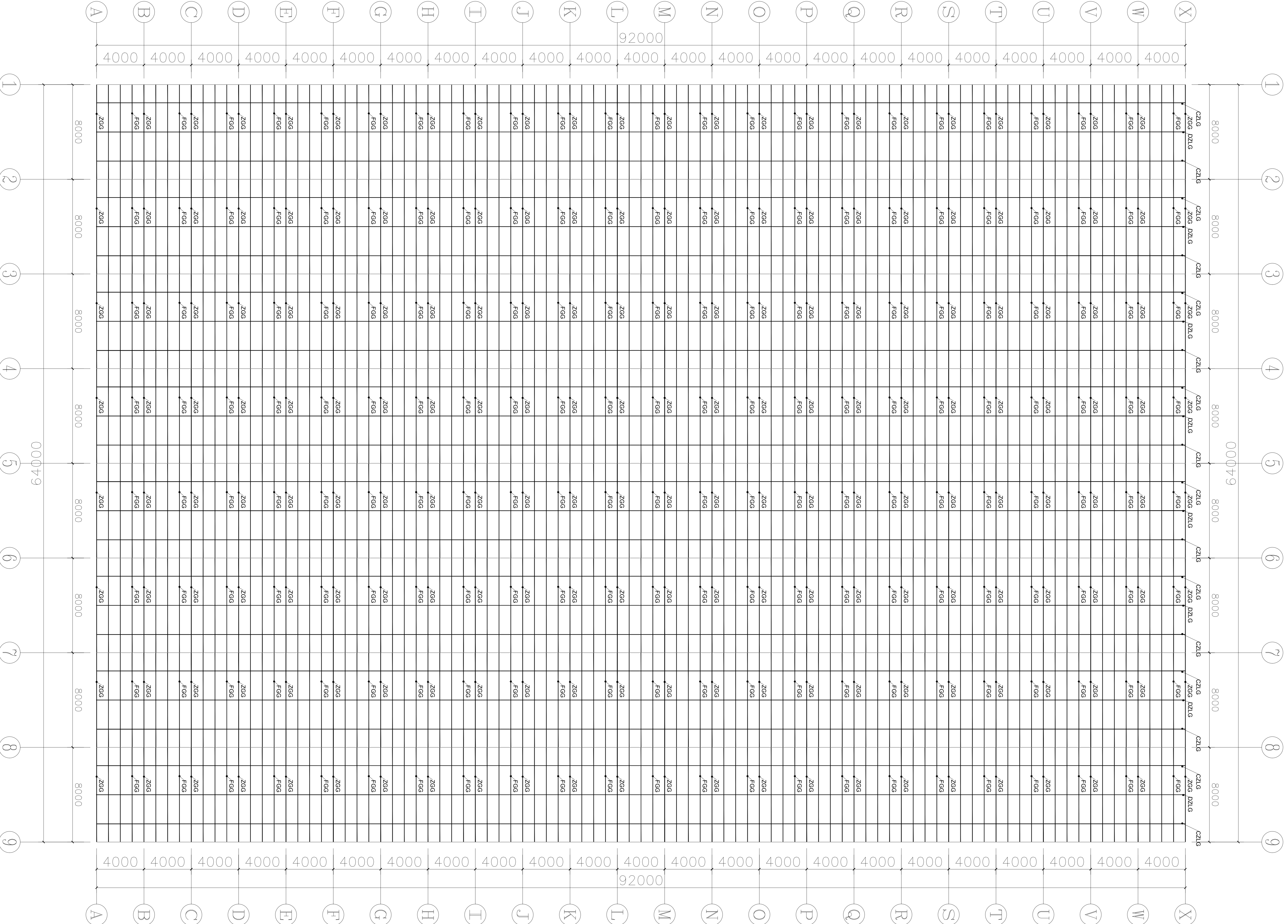
专业: 强电
 审核: 程毅
 设计: 程毅

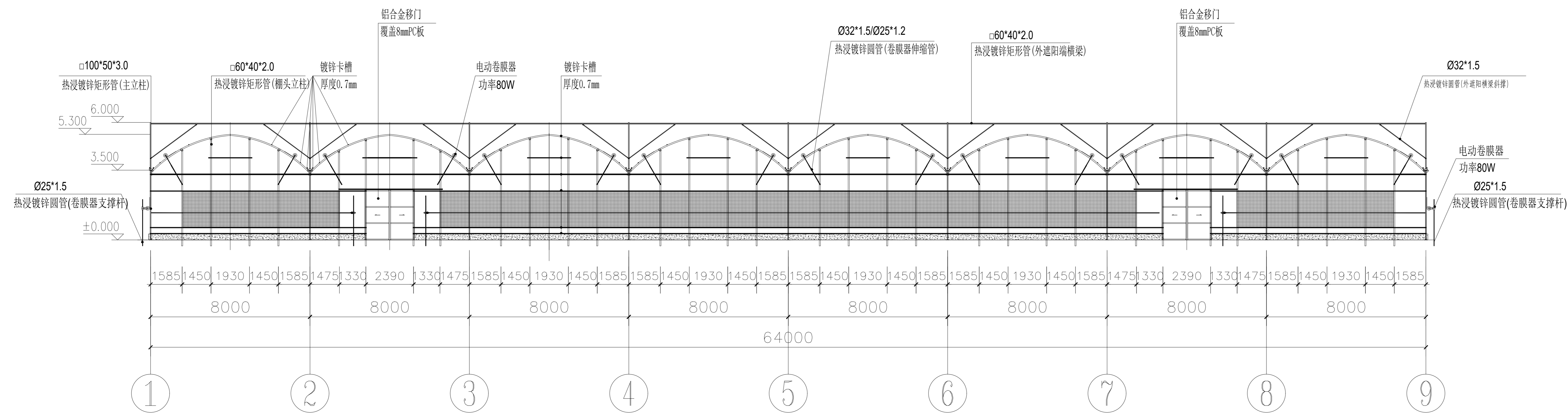
设计号: WJL015
 图号: 07-07

比例: 1:100
 日期: 2024.12

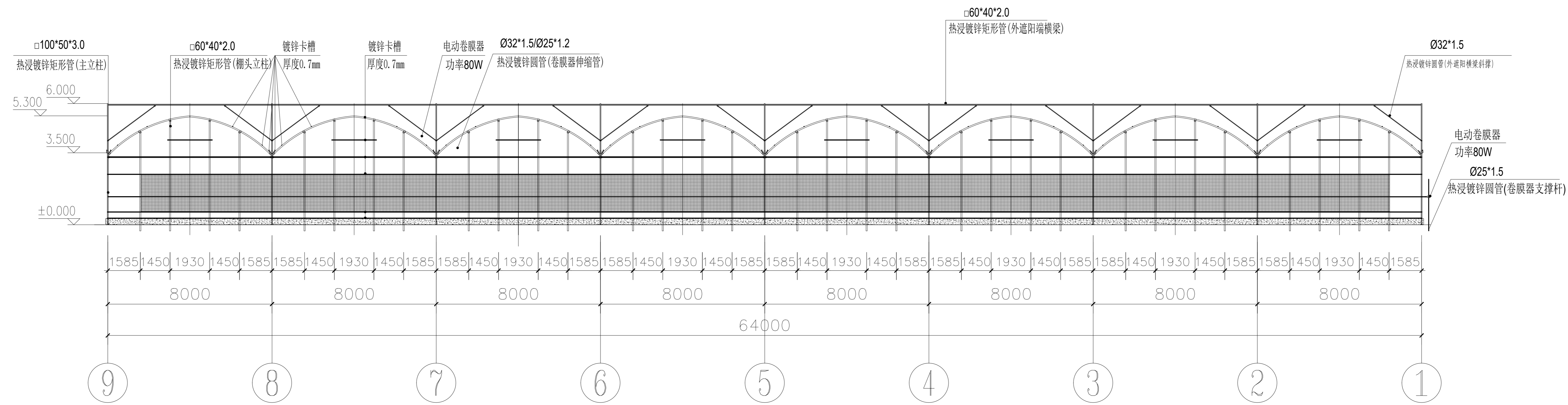
材料名称: 镀锌钢管
 规格: 425*1.5

序号	编号	名称	规格型号	备注
1	ZGG	主换管	□160*10*2.0	热浸镀锌钢管
2	FGG	副换管	φ32*2.0	热浸镀锌钢管
3	DZLG	顶换拉杆	□150*30*2.0	热浸镀锌钢管
4	CZLG	侧换拉杆	φ25*1.5	热浸镀锌钢管

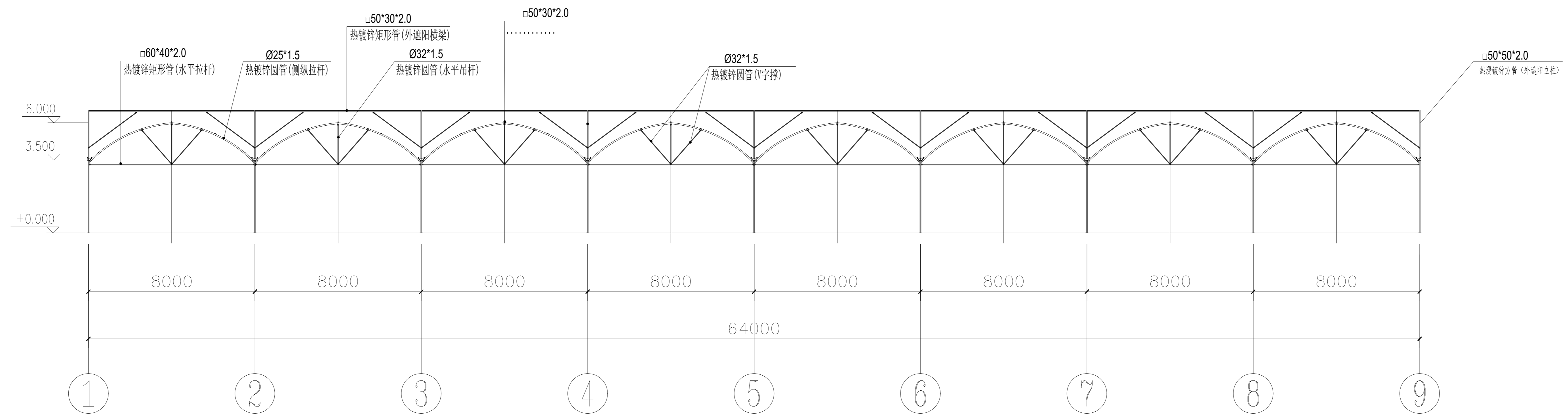




南立面图 1:100



北立面图 1:100



端立面剖视图 1:100

说明：纵拉杆、卷膜杆采用缩颈连接时需打孔并使用M6螺栓紧固。

福建工程设计集团有限公司
 地址：福州市鼓楼区
 资质等级：甲级
 证书编号：A132000000
 有效期至：2024年12月31日
 项目负责人：张成发
 联系电话：13959191919
 设计日期：2024年11月04日
 审核日期：2024年11月04日
 设计人：张成发

备注

建设单位
 句容市白兔镇人民政府

工程名称
 半坡农创园建设详细规划设计
 ——13#连栋薄膜温室施工图设计

图名
 端立面、剖面图

比例

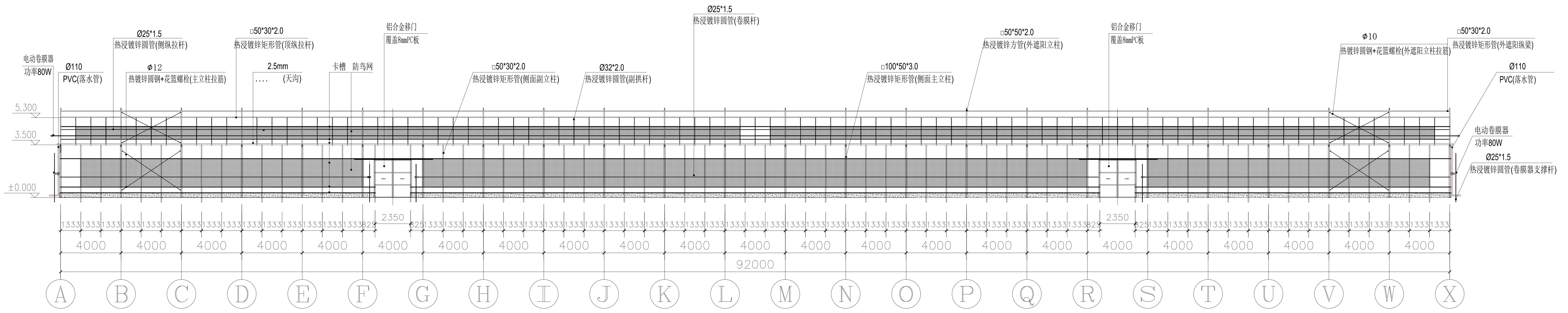
类别	姓名	日期
审定	张成发	2024.12
审核	张成发	2024.12
项目负责人	张成发	2024.12
专业负责人	张成发	2024.12
设计	张成发	2024.12
制图	张成发	2024.12
校对	张成发	2024.12

会签	
建筑	强电
结构	暖通
给排水	弱电

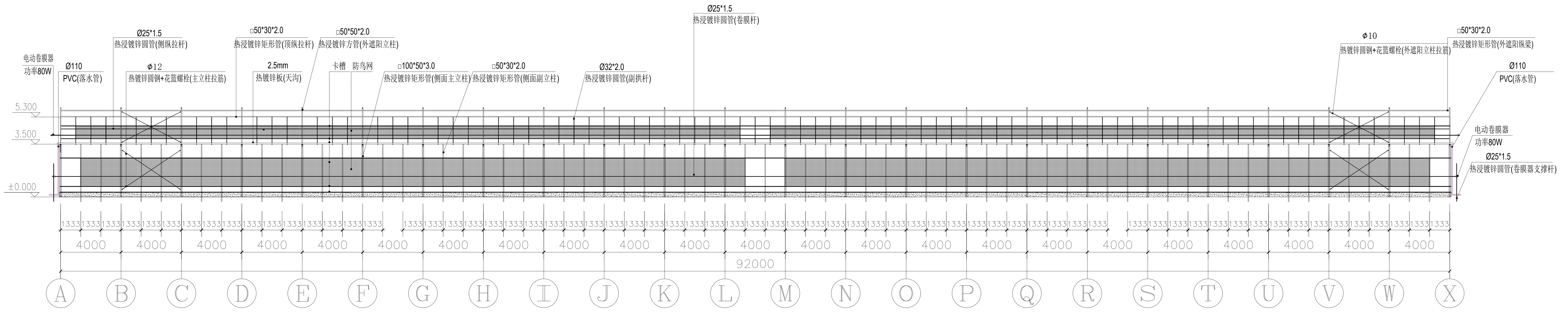
盖章栏

设计号 WJN205 图号 DP-09

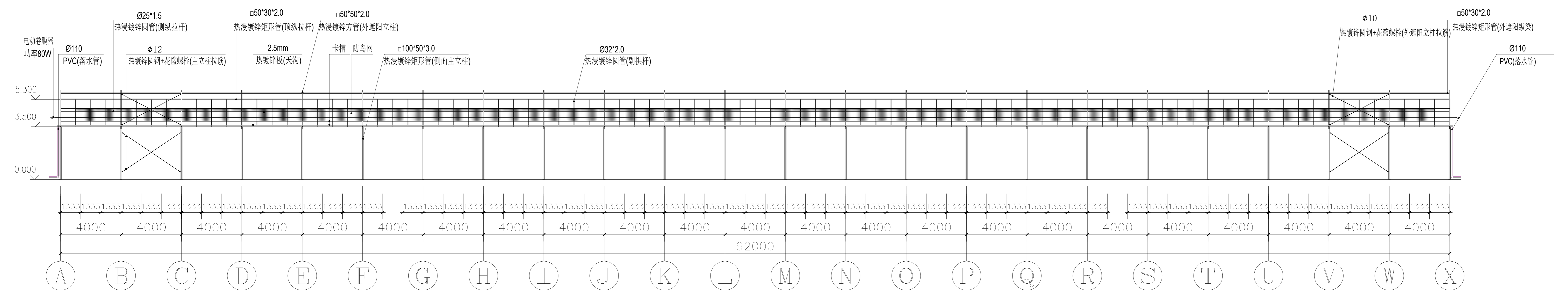
未盖出图专用章无效



西側立面图 1:100



东側立面图 1:100



側立面剖视图 1:100

说明：纵拉杆、卷膜杆采用缩颈连接时需打孔并使用M6螺栓紧固。

福建工程设计集团有限公司
 福建省勘察设计协会
 注册工程师
 注册日期：2014年11月04日
 注册编号：A23020000000000000000
 注册专业：建筑
 注册有效期：2024年11月04日
 注册有效期满前30日内

备注

建设单位
 句容市白兔镇人民政府

工程名称
 半坡农创园建设详细规划设计
 ——13#连栋薄膜温室施工图设计

图名
 側立面、剖面图

比例			
类别	姓名	日期	
审定	张成发	2024.12	
审核	张成发	2024.12	
项目负责人	张成发	2024.12	
专业负责人	张成发	2024.12	
设计	金明辉	2024.12	
制图	金明辉	2024.12	
校对	张成发	2024.12	

会签	
建筑	强电
结构	暖通
给排水	弱电

盖章栏

机械工业出版社
 地址：北京市西城区百万庄大街24号
 邮编：100037
 电话：(010) 68993822
 网址：http://www.cip.com.cn
 机械工业出版社

建设单位
 旬邑县白灵镇人民政府
 工程名称
 平凉市白灵镇乡村振兴示范园
 13#连栋玻璃温室工程施工设计
 图纸名称
 外遮阳驱动平面布置图

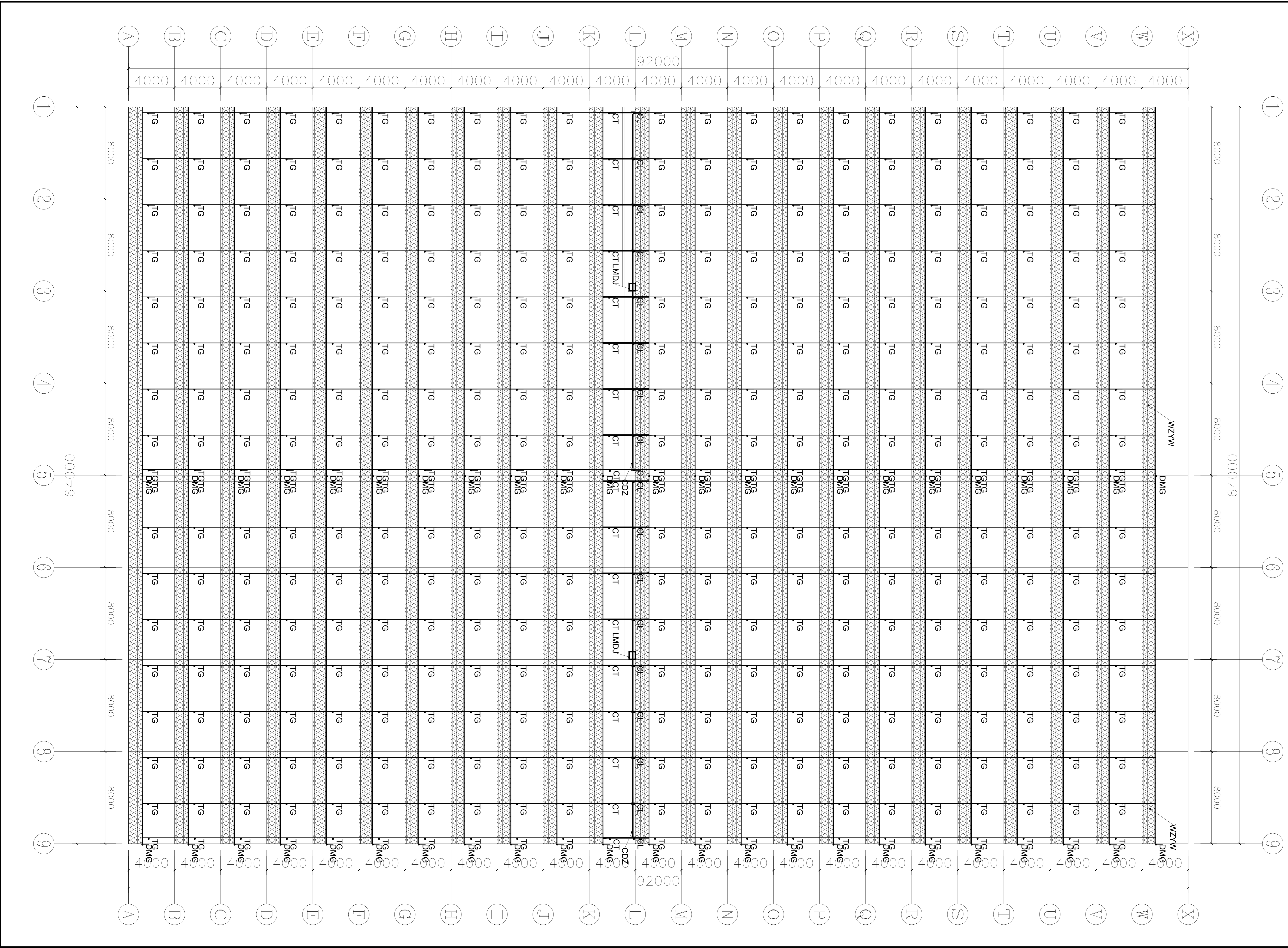
设计日期
 2024.12
 审核日期
 2024.12
 制图日期
 2024.12
 校对日期
 2024.12

设计人
 审核人
 制图人
 校对

类别	姓名	日期
审定	程晓刚	2024.12
审核	张成虎	2024.12
制图	张成虎	2024.12
校对	张成虎	2024.12
设计	张成虎	2024.12
制图	张成虎	2024.12
校对	张成虎	2024.12

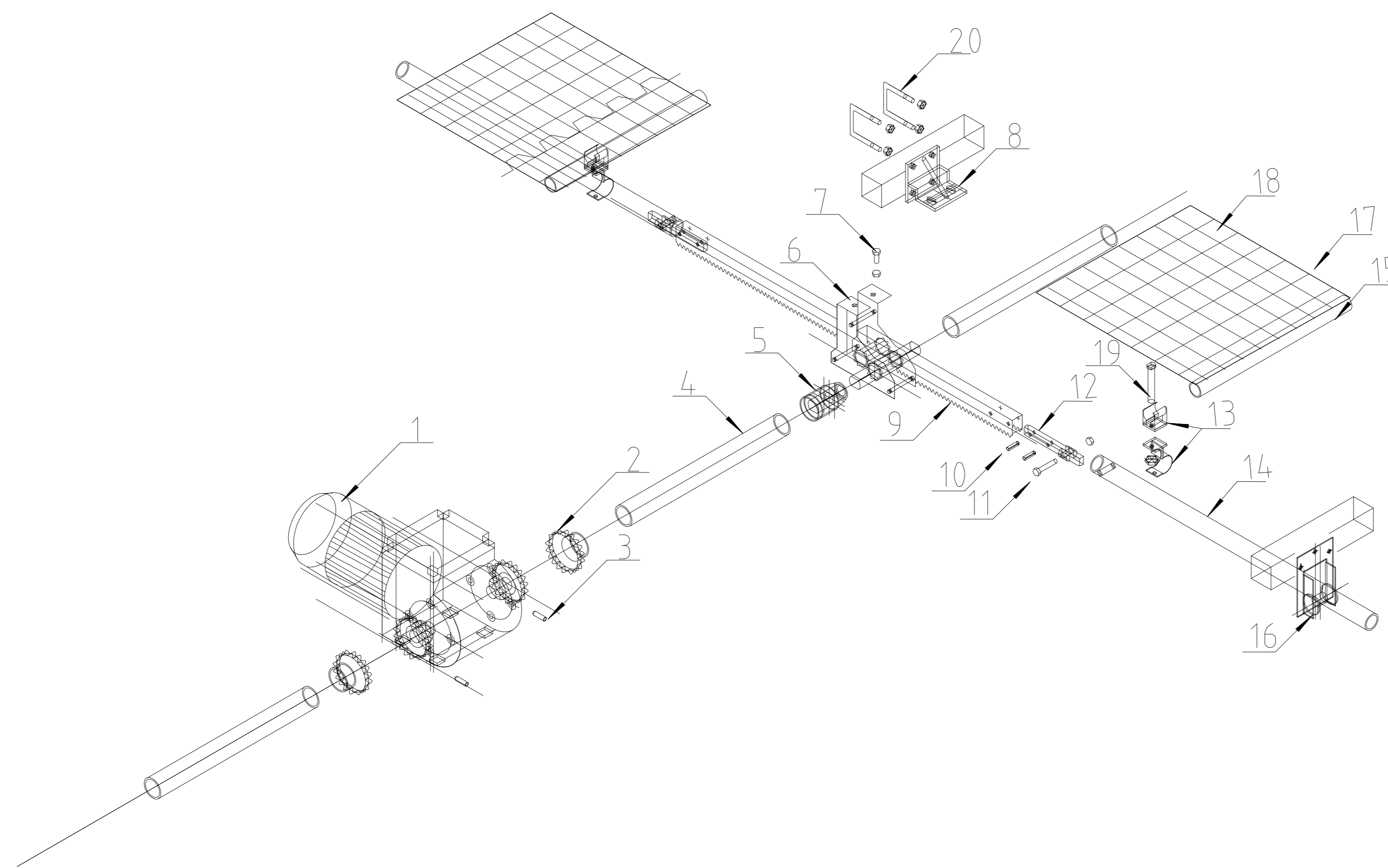
序号	编号	名称	规格型号	备注
1	CDZ	传动轴	φ32*2.0	热浸镀锌钢管
2	CL	齿轮	A型	热镀锌
3	CT	齿条	A型	热浸镀锌
4	TG	撑杆	φ32*1.5	热浸镀锌钢管
5	DMG	动幕杆	φ22*1.2	热浸镀锌钢管
6	LMDJ	拉幕电机	0.75kw	2套
7	WZYW	外遮阳网	75%	镀锌网

设计号
 图号
 比例
 1:12




材料明细表

序号	编号	名称	规格型号	备注
1	CDZ	传动轴	φ32*2.0	热浸镀锌钢管
2	CL	齿轮	A型	热镀锌
3	CT	齿条	A型	热浸镀锌
4	TG	撑杆	φ32*1.5	热浸镀锌钢管
5	DMG	动幕杆	φ22*1.2	热浸镀锌钢管
6	LMDJ	拉幕电机	0.75kw	2套
7	WZYW	外遮阳网	75%	镀锌网



20	U型卡	59*65	配螺母
19	T型螺栓	M6*75	配防松螺母
18	外遮阳网	75%	圆丝网
17	卡簧	2m/根	
16	支撑滚轮	单轴型	
15	牵拉杆	6m/根	含缩口7cm
14	推杆	Φ32*1.5	
13	推杆导轨连接卡	Φ32/Φ22	
12	拉幕齿条推杆接头	Φ32	
11	螺栓	M8*45	配防松螺母
10	弹性圆柱销	Φ6*26mm	
9	齿条	L=3965mm	
8	A型齿轮支座		
7	螺栓	M8*25	配螺母
6	A型拉幕齿轮	i=1.8:1	
5	焊接接口	1 1/4"	
4	镀锌驱动轴	Φ32*2.0	
3	顶丝	M8*25	
2	联轴器	1 1/4"	
1	外遮阳减速电机	WJ40-5.2	
编号	名称	规格	备注


 河南工程设计集团有限公司
 地址：河南省郑州市金水区
 电话：0371-55111111
 网址：www.hneng.com.cn
 统一社会信用代码：91410100MA39K11111
 经营范围：工程勘察设计、工程咨询、工程总承包、工程管理等。

备注

建设单位
 句容市白兔镇人民政府

工程名称
 半坡农创园建设详细规划设计
 ——13#连栋薄膜温室施工图设计

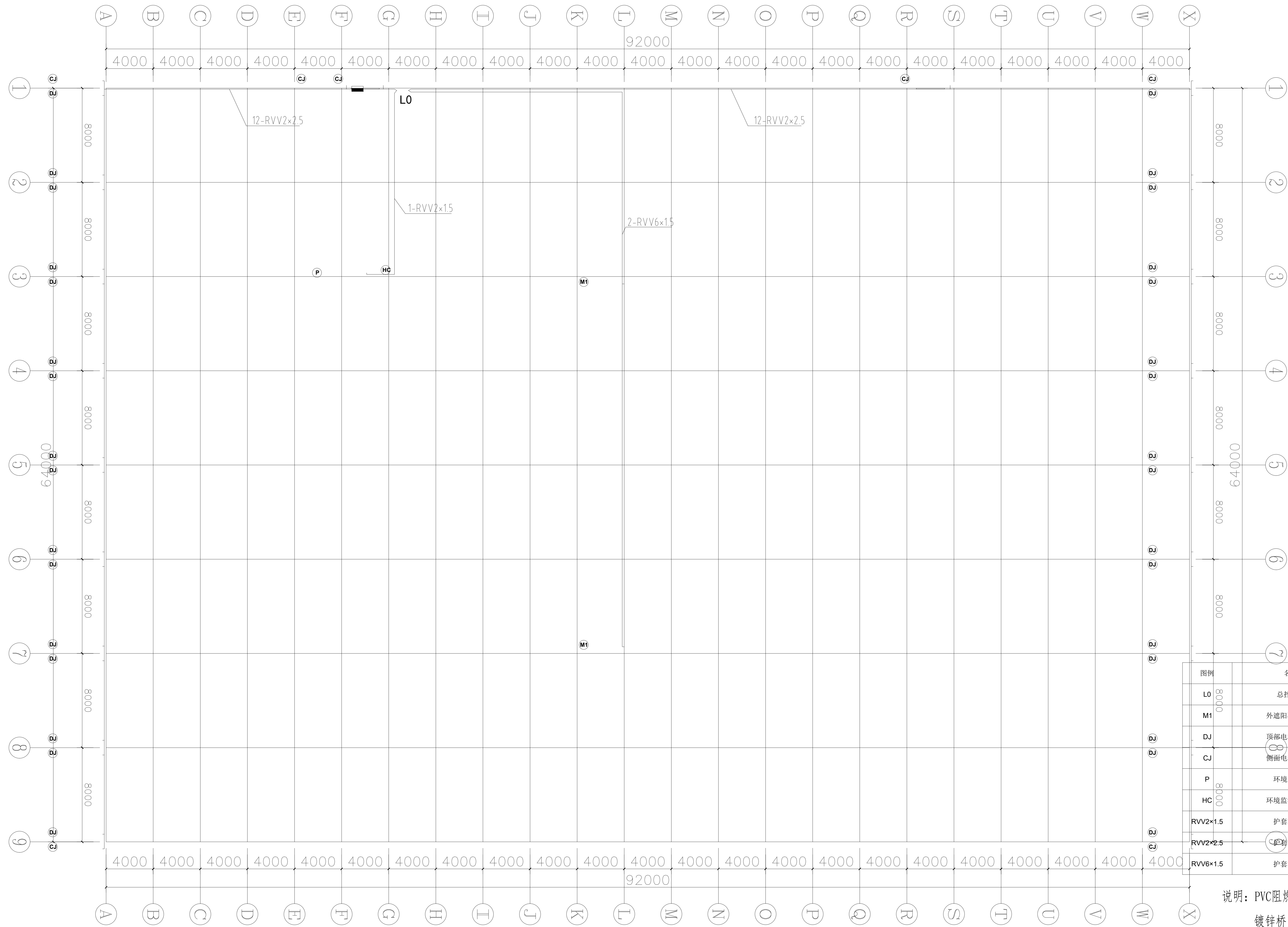
图名
 外遮阳驱动详图

比例:

类别	姓名	日期
审定	段毅阳	2024.12
审核	张成发	2024.12
项目负责人	张成发	2024.12
专业负责人	张成发	2024.12
设计	金明哲	2024.12
制图	金明哲	2024.12
校对	段毅阳	2024.12

会签
 建筑 强电
 结构 暖通
 给排水 弱电

盖章栏
 设计号 WJL015
 图号 DP-13



图例	名称	功率 (kw)	数量 (台/米)
L0	总控制柜		1
M1	外遮阳减速电机	0.75	2
DJ	顶部电动卷膜器	0.08	32
CJ	侧面电动卷膜器	0.08	7
P	环境显示屏	0.05	1
HC	环境监测传感器	太阳能供电	1
RVV2x1.5	护套软电缆	2x1.5m2	18
RVV2x2.5	护套软电缆	2x2.5m2	1200
RVV6x1.5	护套软电缆	6x1.5m2	150

说明: PVC阻燃线管φ25(含直接、弯头、管卡等)180米。
镀锌桥架75*50*1.0mm(含直接、弯通、固定卡等)225米。

特规工程设计集团有限公司
地址: 中国北京 100000 阜成门内大街
资质等级: 工程设计资质证书
证书编号: A120200000
经营范围: 工程勘察设计
成立时间: 2000年
注册资本: 50000000元
法定代表人: 张某某

建设单位: 句容市白兔镇人民政府

工程名称: 平城农创园建设详细规划设计
—1#种植棚智慧温室工程详细设计

图名: 电气平面布置图

类别	专业	姓名	日期
审定	张某某	张某某	2024.12
审核	李某某	李某某	2024.12
设计	王某某	王某某	2024.12
制图	赵某某	赵某某	2024.12
校对	孙某某	孙某某	2024.12

图例: 强电, 弱电, 给排水

设计号: RWJ03 图号: DP-14

图例: 强电, 弱电, 给排水

图例: 强电, 弱电, 给排水



铭扬工程设计集团有限公司

Mingyang Engineering Design Group Co., Ltd

资质等级: 甲级

资质证书号: A133020565

电话: 0571-56979256

传真: 0571-56979258

地址: 浙江省杭州市新塘路58号
新传媒产业大厦13楼

(14#连栋薄膜温室) 图 纸 目 录

工程名称		半坡农创园建设详细规划设计		子项		设计编号	
设计文件目录			总目录			本表共 页第 页	
序号	图号	设计文件名称	张数	图纸	备 注		
1	DP-01	施工图设计说明		A2			
2	DP-02	基础平面图		A0			
3	DP-03	条形基础详图		A0			
4	DP-04	独立基础详图		A0			
5	DP-05	立柱平面布置图		A0			
6	DP-06	天沟平面布置图		A0			
7	DP-07	屋面平面布置图		A0			
8	DP-08	水平拉杆及平八撑平面布置图		A0			
9	DP-09	端立面、剖面图		A0			
10	DP-10	侧立面、剖面图		A0			
11	DP-11	外遮阳骨架平面布置图		A0			
12	DP-12	外遮阳驱动平面布置图		A0			
13	DP-13	外遮阳驱动详图		A0			
14	DP-14	电气平面布置图		A0			

校对	金世	制表	施洋	阶段		日期	
----	----	----	----	----	--	----	--

白兔镇半坡农创园建设详细规划设计

14#连栋薄膜温室施工图设计

铭扬工程设计咨询有限公司

二〇二四年十二月

14#连栋大棚施工设计说明

一、项目概况

本项目建设14#连栋大棚一座，温室顶部及四周采用15丝PO膜覆盖。温室包含点式基础、条形基础、主体骨架、外遮阳系统、电动通风系统、覆盖系统、配电系统等。

二、温室规格

- 温室跨度8米，共5跨，温室宽度40m；
温室开间4米，共18间，温室长度72m；
温室面积：40m×72m=2880m²。
温室肩高：3.5m；
温室顶高：5.3m；
外遮阳高：6.0m。

三、性能指标

- 风载：0.44KN/m²；
雪载：0.25KN/m²；
吊载：0.15KN/m²；
最大降雨量：140mm/h；
热浸镀锌框架使用寿命≥15年；
薄膜使用寿命≥3年；
遮阳网使用寿命≥3年。

四、基础部分

- 1、主立柱基础：400*400*700mmC30矩形柱+预埋件；
2、条形基础：垫层宽30cm*5cmC20，挡墙宽20cm*高30cmC30；

五、主体框架

温室所有骨架钢构件采用碳素结构钢Q235B，其化学成分应符合GB/T 700，力学性能焊缝质量和尺寸规格符合GB/T 13793,镀锌层质量符合GB/T 13912-2020。

- 主立柱：□100*50*3.0mm，黑管焊接加工后，整体热浸镀锌；
侧副立柱：□30*50*2.0mm热浸镀锌矩形管；
端面立柱：□60*40*2.0mm热浸镀锌矩形管；
主拱管：□60*40*2.0mm热浸镀锌矩形管；
副拱管：φ32*2.0mm热浸镀锌圆管；
顶部纵拉杆：□50*30*2.0mm热浸镀锌矩形管；
侧面纵拉杆：φ25*1.5mm热浸镀锌圆管；
水平拉杆：□60*40*2.0mm热浸镀锌方管；
水平吊杆及V字撑杆：φ32*1.5mm热浸镀锌圆管；

天沟：天沟采用2.5mm厚热镀锌钢板弯折成型，长度4000mm，展开宽度498mm，天沟的大截面设计既满足了大降雨量的要求，又满足了大棚的承载能力，同时考虑到了操作工人安装和维修工作的方便。天沟水管采用PVC塑料管，排水采用两端排水形式和中间排水形式，落水斜度3%。落水管直径φ110mm；

- 端面八字撑：□50*30*2.0mm热镀锌方管；
立柱拉筋：φ12圆钢，配调节螺栓；
门：2.4mX2.5m的门口2个。

六、覆盖材料

温室顶部及四周覆盖15丝PO膜：拉伸强度≥16MPa，断裂标称应变≥500%，直角撕裂强度≥60kN/m，透光率≥90%，雾度≤35%，初滴时间≤420s。

七、通风

顶部及侧面设置通风系统，通风口设置防鸟网，通风采用电动卷膜系统，卷膜杆采用φ25*1.5mm热浸镀锌圆管。

顶部每跨设置2道通风系统，通风高度为1800mm；

侧面两侧各设置1道通风系统，通风高度2.0m。

八、外遮阳系统

大棚顶部安装外遮阳骨架，选用矩形管和连接件组合成网架结构，所有钢结构材料均热镀锌。骨架用材规格如下：

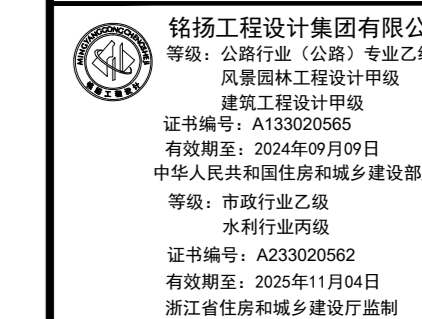
- 外遮阳立柱：□50*50*2.0mm，黑管焊接加工后，整体热浸镀锌；
端横梁：□60*40*2.0mm热浸镀锌方管；
中间横梁：□50*30*2.0mm热浸镀锌方管；
外遮阳纵梁：□50*30*2.0mm热浸镀锌方管；
传动轴：φ32*2.0mm热浸镀锌圆管；
推杆：φ32*1.5mm热浸镀锌圆管；
动幕杆：φ22*1.2mm热浸镀锌圆管；
驱动系统

减速电机：功率0.75kw；行程3.88m；输入电压380v/50Hz；

安装位置：温室中间部位安装一台。

驱动原理：通过减速电机转动，带动传动轴转动，传动轴传动齿轮齿条，齿条推动推杆，推杆推动动幕杆，动幕杆牵引遮阳网，减速电机的正反转实现遮阳系统的开和闭。

为了确保遮阳网平稳的展开和收拢，采用幕线进行限位，托、压幕线采用高强度黑色UV聚酯线，遮阳帘幕采用国产圆丝遮阳网，遮阳率75%，保质期5年。



备注

建设单位

句容市白兔镇人民政府

工程名称

半坡农创园建设详细规划设计
—14#连栋薄膜温室施工图设计

图名

施工图设计说明

比例			
类别	签字	日期	
审定	段敬阳	2024.12	
审核	张成发	2024.12	
项目负责人	张成发	2024.12	
专业负责人	张成发	2024.12	
设计	金明胜	2024.12	
制图	金明胜	2024.12	
校对	段敬阳	2024.12	

会签

建筑 强电

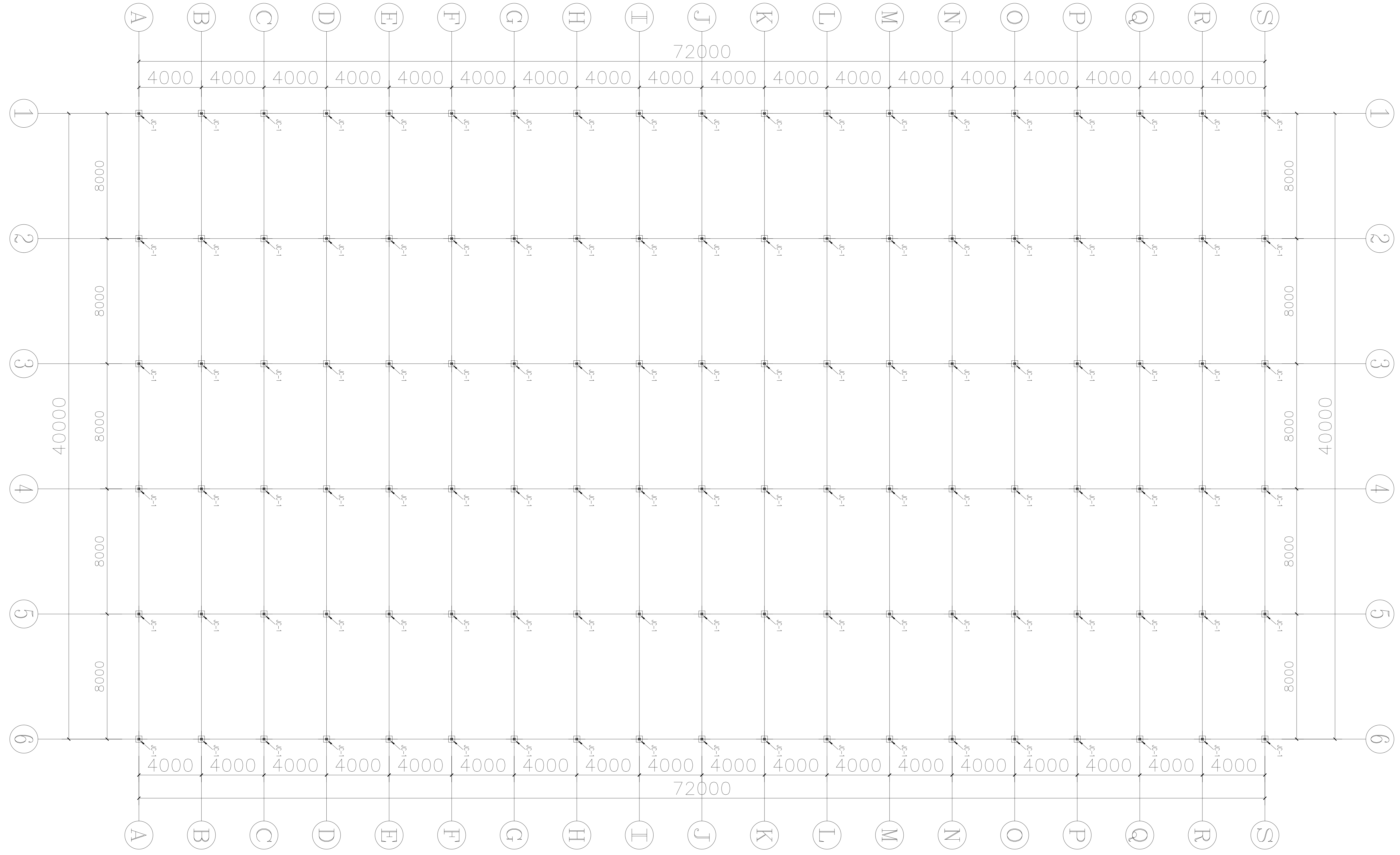
结构 暖通


给排水 弱电

幕墙

设计号 WJL2025

图号 DP-01




 经纬工程设计集团有限公司
 等级：甲级（岩土）专业乙级
 注册日期：2012年11月01日
 证书编号：J12000000000000000000
 有效期至：2024年11月01日
 单位地址：浙江省杭州市西湖区文苑路111号
 邮编：311100

备注

建设单位
句容市白兔镇人民政府

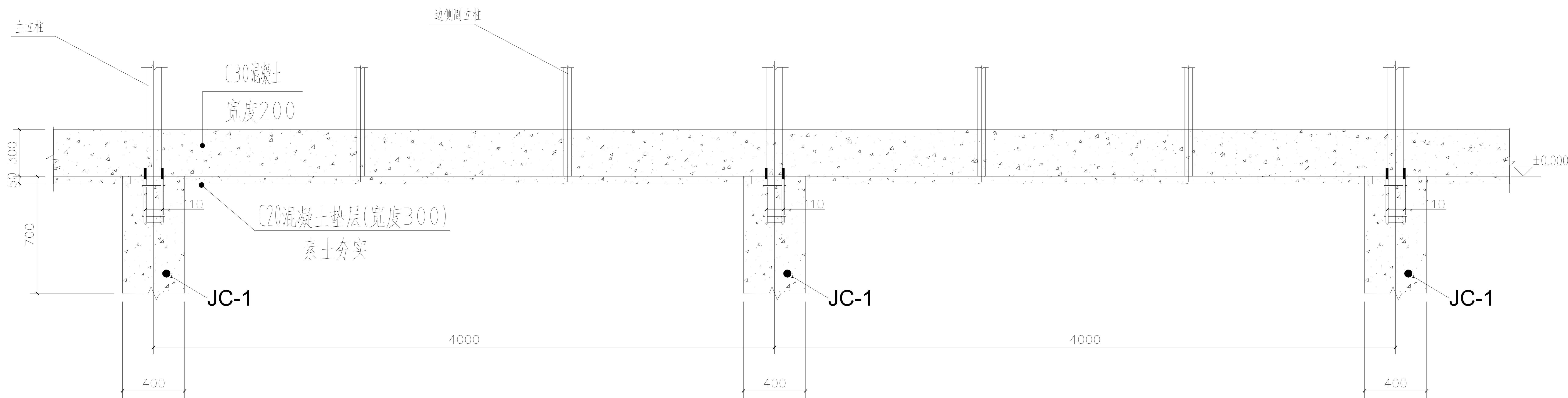
工程名称
半坡农创园建设详细规划设计
—14#连栋薄膜温室施工图设计

图名
基础平面图

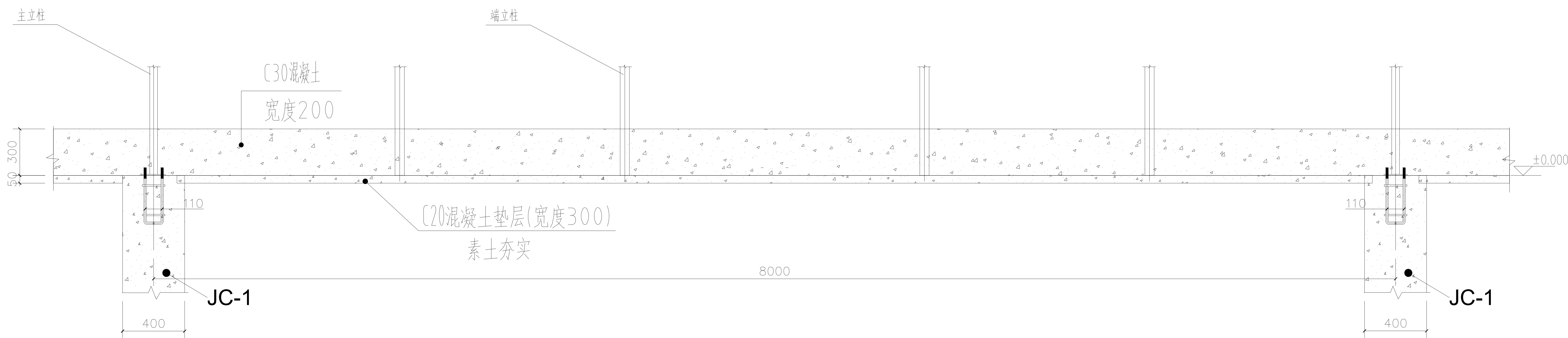
比例			
类别	姓名	日期	
审定	段毅阳	2024.12	
审核	张成发	2024.12	
项目负责人	张成发	2024.12	
专业负责人	张成发	2024.12	
设计	金明哲	2024.12	
制图	金明哲	2024.12	
校对	段毅阳	2024.12	

会签		
建筑	强电	
结构	暖通	
给排水	弱电	

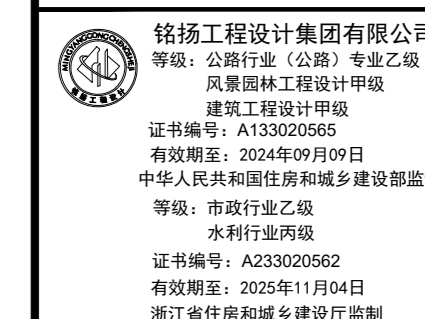
盖章栏			
设计号	WJL2024	图号	DP-02
图别		备注	



1、6轴



A、S轴



福建工程设计集团有限公司
 地址：福建省福州市鼓楼区
 资质等级：工程设计甲级
 证书编号：A11010101
 有效期：2019年12月09日
 法定代表人：张成发
 总工程师：张成发
 注册日期：2019年11月04日
 统一社会信用代码：91350100MA31111111

备注

建设单位

句容市白兔镇人民政府

工程名称

半坡农创园建设详细规划设计
 14#连栋玻璃温室施工图设计

图名

条形基础详图

比例

类别	姓名	日期
审定	张成发	2024.12
审核	张成发	2024.12
项目负责人	张成发	2024.12
专业负责人	张成发	2024.12
设计	金朝辉	2024.12
制图	金朝辉	2024.12
校对	段毅阳	2024.12

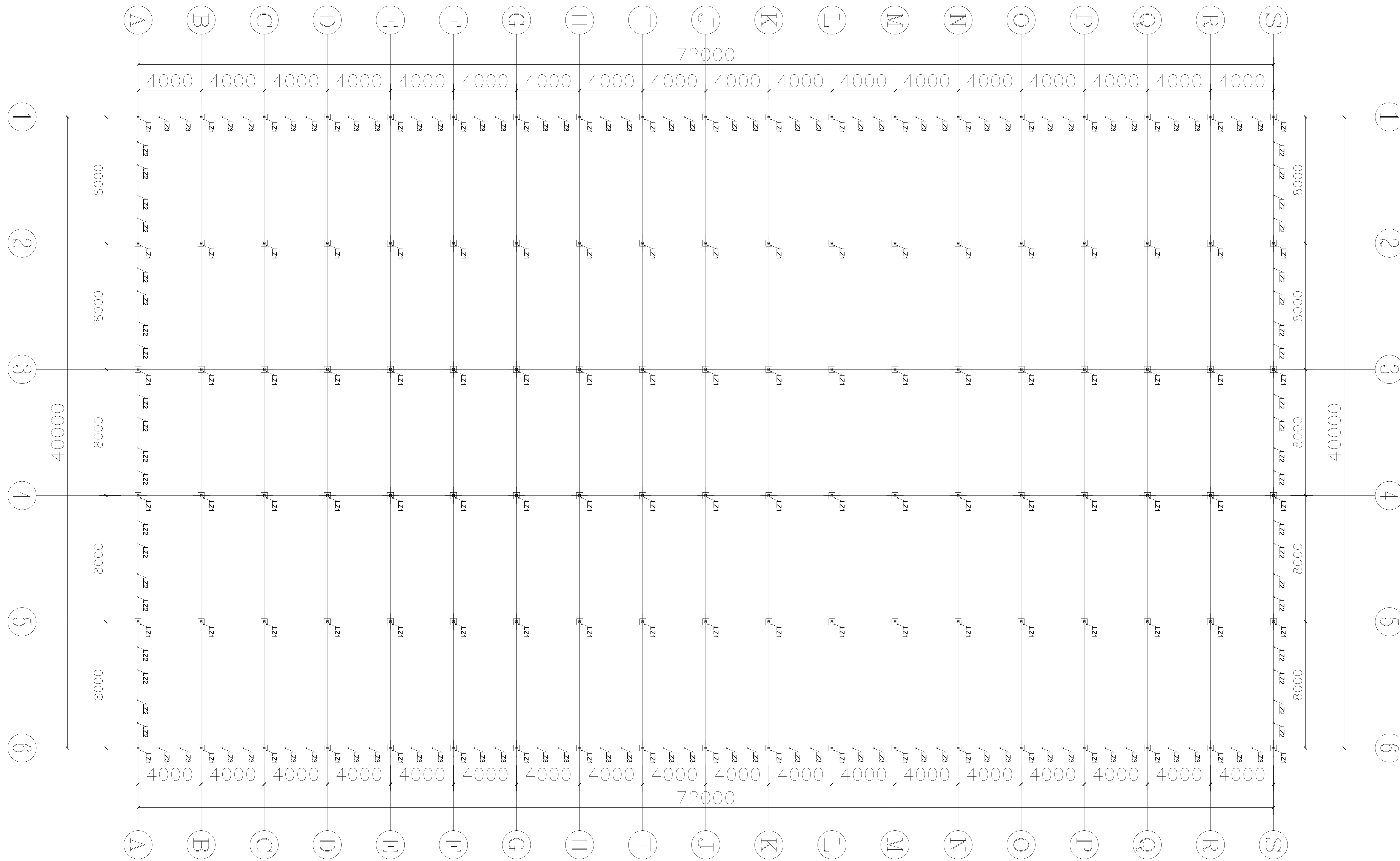
会签		
建筑	强电	
结构	暖通	
给排水	弱电	

盖章

设计号: WJN205

图号: DP-03

未盖出图章无效



材料明细表				
序号	编号	名称	规格型号	备注
1	LZ1	主立柱	□150*100*3.0	热浸镀锌钢管
2	LZ2	端面副立柱	□40*60*2.0	热浸镀锌钢管
3	LZ3	侧面副立柱	□30*50*2.0	热浸镀锌钢管

经纬工程设计集团有限公司
 资质等级: 工程设计(乙级) 专业: 乙级
 注册证书: 201303010000000000
 统一社会信用代码: 913303007200000000
 地址: 浙江省宁波市江北区
 法定代表人: 张成发
 技术负责人: 张成发
 设计: 金明新
 制图: 金明新
 校对: 段毅刚

备注

建设单位
句容市白兔镇人民政府

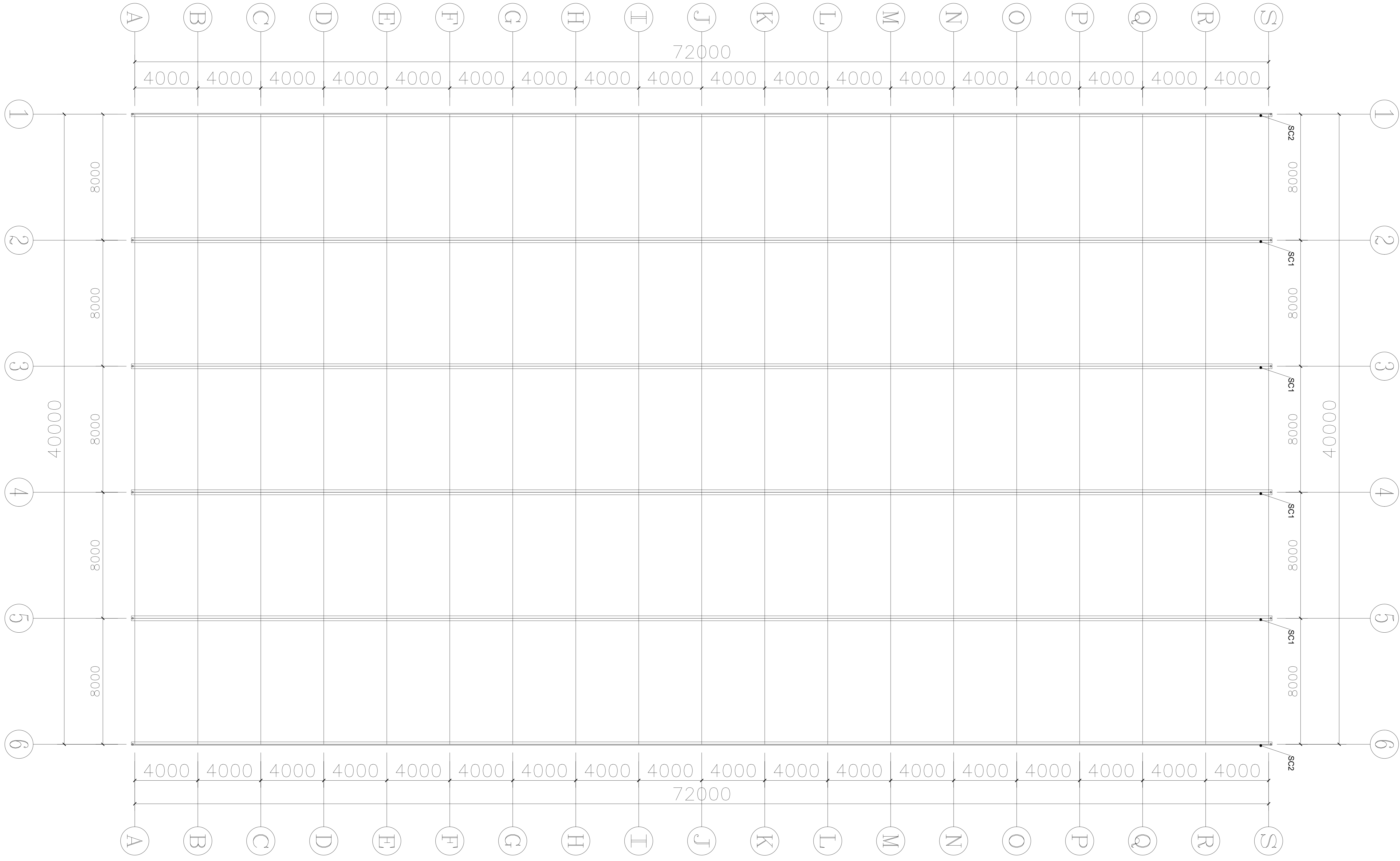
工程名称
半坡农创园建设详细规划设计
—14#连栋玻璃温室施工图设计

图名
立柱平面布置图

类别	姓名	日期
审定	段毅刚	2024.12
审核	张成发	2024.12
项目负责人	张成发	2024.12
设计	金明新	2024.12
制图	金明新	2024.12
校对	段毅刚	2024.12

会签
 建筑: 强电
 结构: 暖通
 给排水: 强电

盖章
 设计号: WJL205
 图号: DP-05



材料明细表				
序号	编号	名称	规格型号	备注
1	SC1	中天沟	2.5mm(温室专用)	热镀锌钢板
2	SC2	边天沟	2.5mm(温室专用)	热镀锌钢板

经纬工程集团有限公司
 等级: 公路行业(乙级) 专业: 乙级
 注册日期: 2012年11月06日
 证书编号: 苏交运(乙)00000000
 有效期至: 2024年11月05日
 中国工程勘察设计行业协会 注册
 等级: 甲级
 证书编号: 02302000000000000000
 有效期至: 2024年11月05日
 浙江省住房和城乡建设厅 注册

备注

建设单位
句容市白兔镇人民政府

工程名称
半坡农创园建设详细规划设计
—14#连栋薄膜温室施工图设计

图名
天沟平面布置图

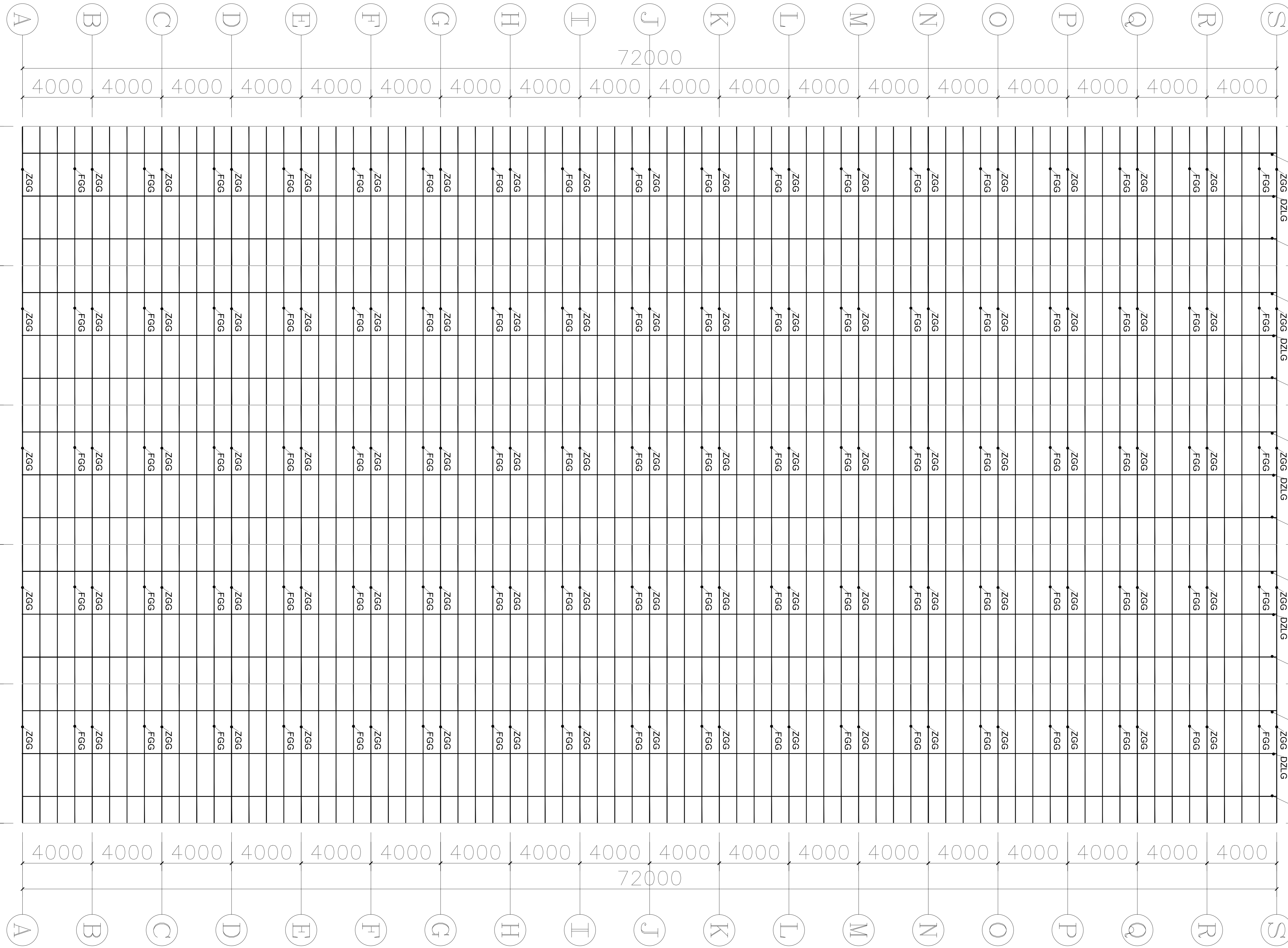
比例:			
类别	姓名	日期	
审定	段毅阳	2024.12	
审核	张成发	2024.12	
项目负责人	张成发	2024.12	
设计	金明辉	2024.12	
制图	金明辉	2024.12	
校对	段毅阳	2024.12	

会签

建筑	强电
结构	暖通
给排水	弱电

盖章栏

设计号: WJN2025 图号: DP-06



序号	编号	名称	规格型号	备注
1	ZGG	主拱管	□60*40*2.0	热浸镀锌钢管
2	FGG	副拱管	φ32*2.0	热浸镀锌钢管
3	DZLG	顶纵拉杆	□50*30*2.0	热浸镀锌钢管
4	CZLG	侧纵拉杆	φ25*1.5	热浸镀锌钢管

湖北工程设计集团有限公司
 地址：武汉市武昌区中南路100号
 资质等级：甲级
 证书编号：鄂建[2014]0000001
 有效期至：2025年12月31日
 备注：本图由计算机辅助设计生成

备注

建设单位
句容市白兔镇人民政府

工程名称
半坡农创园建设详细规划设计
—1#连栋薄膜温室施工图设计

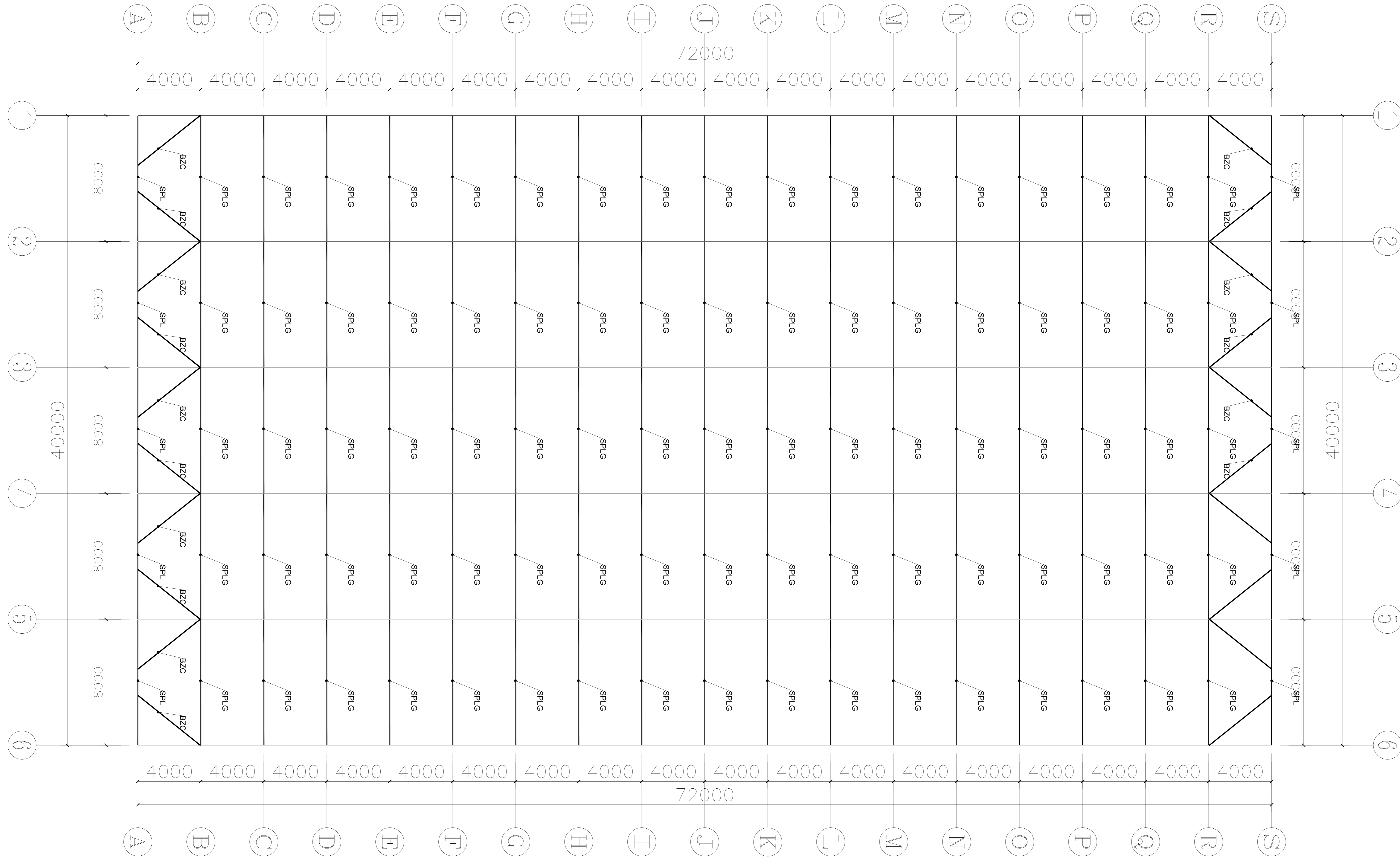
图名
屋面平面布置图

类别	姓名	日期
审定	段毅阳	2024.12
审核	张成发	2024.12
项目负责人	张成发	2024.12
专业负责人	张成发	2024.12
设计	金明哲	2024.12
制图	金明哲	2024.12
校对	段毅阳	2024.12

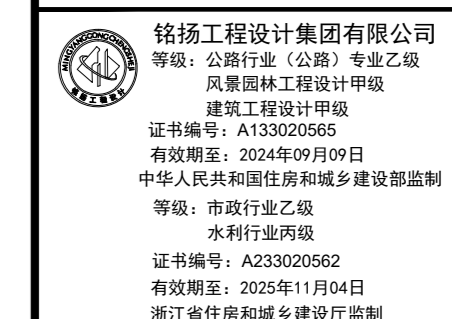
会签

序号	姓名	日期
1	段毅阳	2024.12
2	张成发	2024.12
3	张成发	2024.12
4	张成发	2024.12
5	张成发	2024.12
6	张成发	2024.12

设计号 WJN205 图号 DP-07



材料明细表				
序号	编号	名称	规格型号	备注
1	DSPL	端水平梁	□60*40*2.0	热浸镀锌钢管
2	SPLG	水平拉杆	□60*40*2.0	热浸镀锌钢管
3	BZC	八字撑	□50*30*2.0	热浸镀锌钢管



建设单位
句容市白兔镇人民政府

工程名称
半坡农创园建设详细规划设计
—14#连栋薄膜温室施工图设计

图名
水平拉杆及平八撑平面布置图

比例

类别	姓名	日期
审定	段毅阳	2024.12
审核	张成发	2024.12
项目负责人	张成发	2024.12
专业负责人	张成发	2024.12
设计	金明哲	2024.12
制图	金明哲	2024.12
校对	段毅阳	2024.12

会签

建筑 强电

结构 暖通

给排水 弱电

盖章栏

设计号 WJL2024 图号 DP-08

日期 2024.12

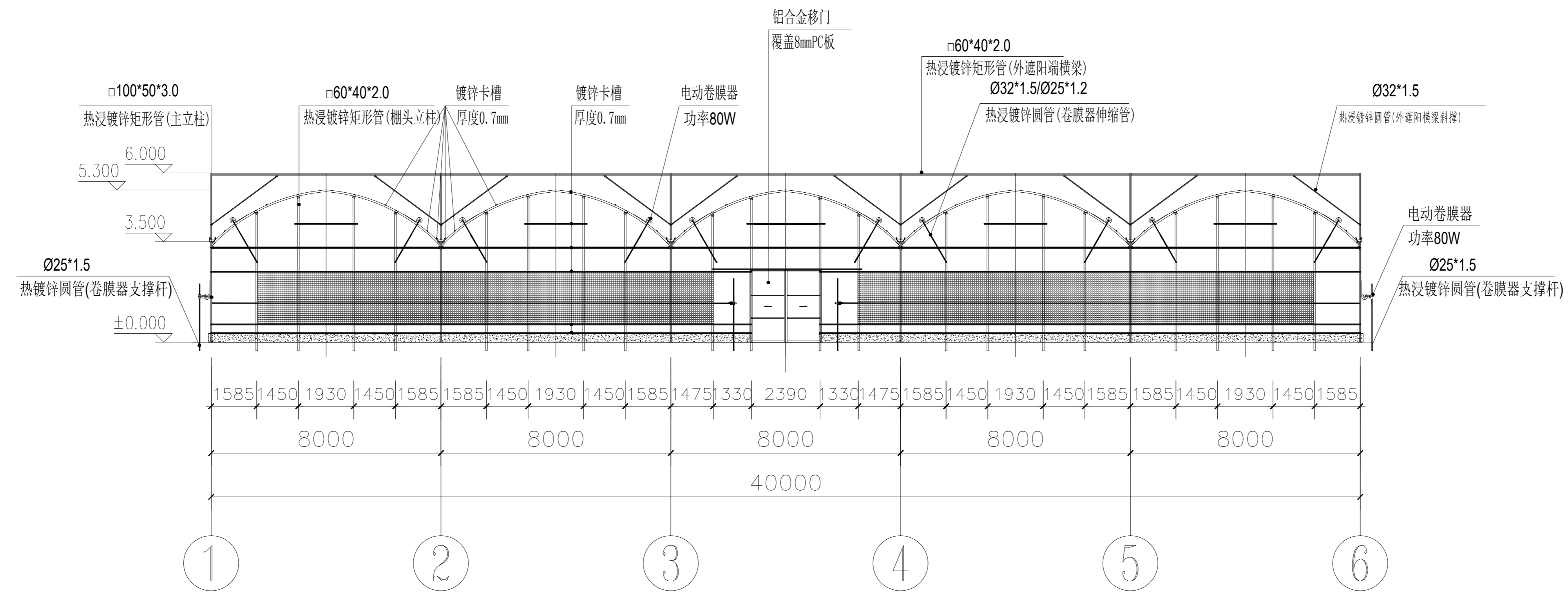
比例

图名

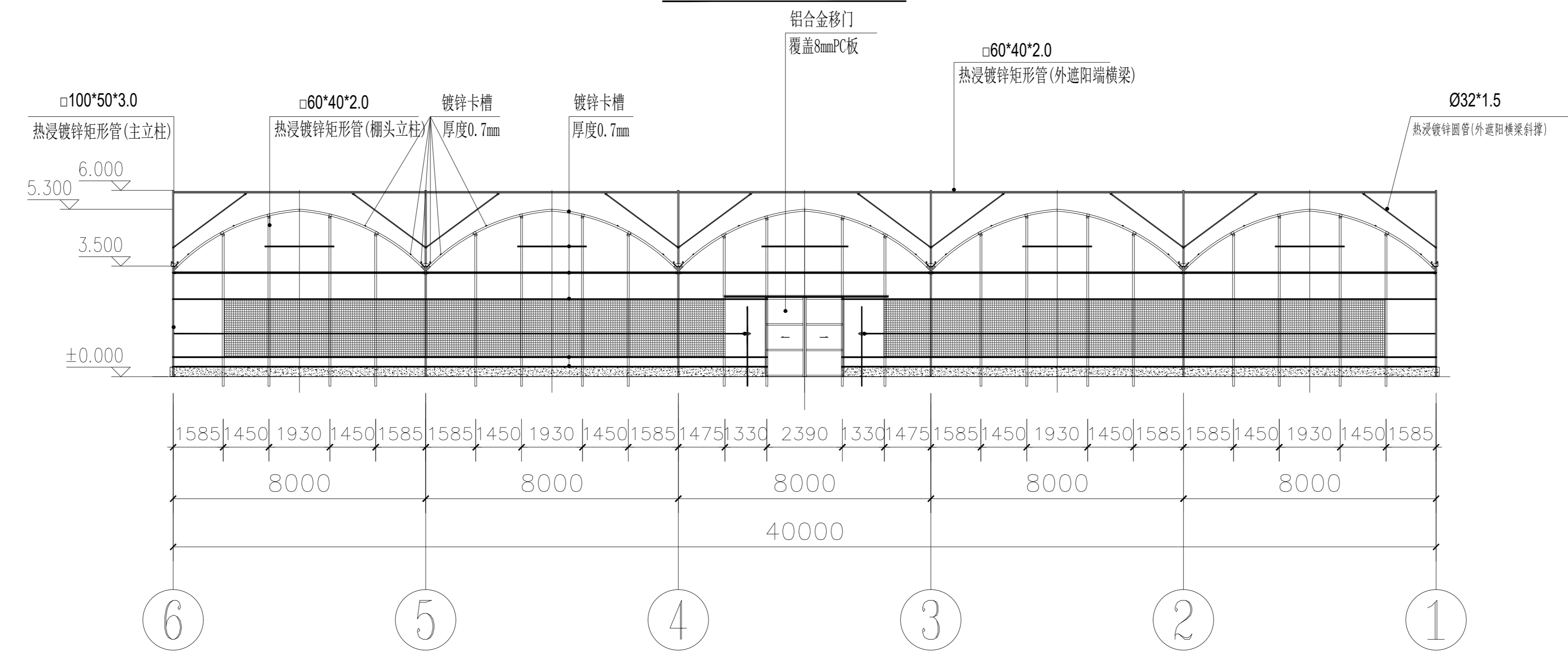
工程名称

建设单位

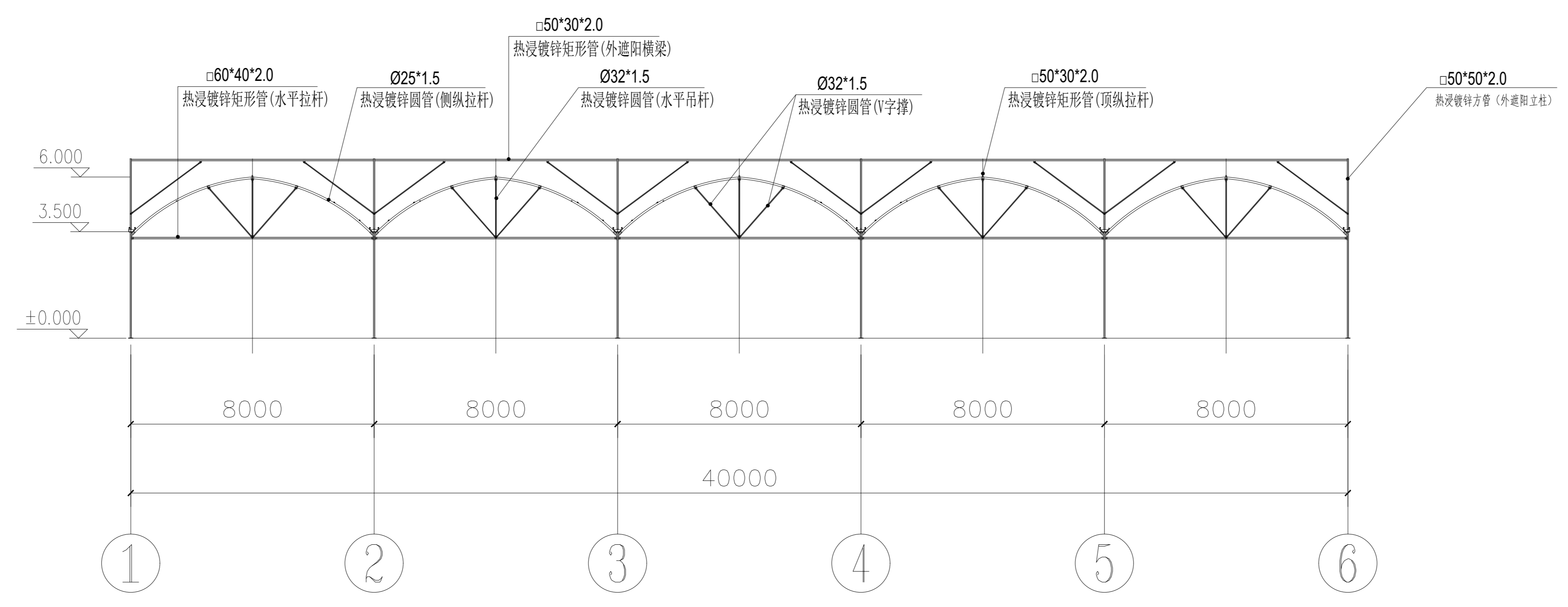
备注



南立面图 1:100




北立面图 1:100



端立面剖视图 1:100

说明：纵拉杆、卷膜杆采用缩颈连接时需打孔并使用M6螺栓紧固。


 湖北工程设计院有限公司
 地址：公明大道102号1号
 资质等级：甲级
 证书编号：A132000000
 有效期至：2024年12月31日
 统一社会信用代码：914200007240000000
 法定代表人：张成发
 注册日期：2002年11月04日
 湖北工程设计院有限公司

备注

建设单位
句容市白兔镇人民政府

工程名称
半坡农创园建设详细规划设计
—14#连栋薄膜温室施工图设计

图名
端立面、剖面图

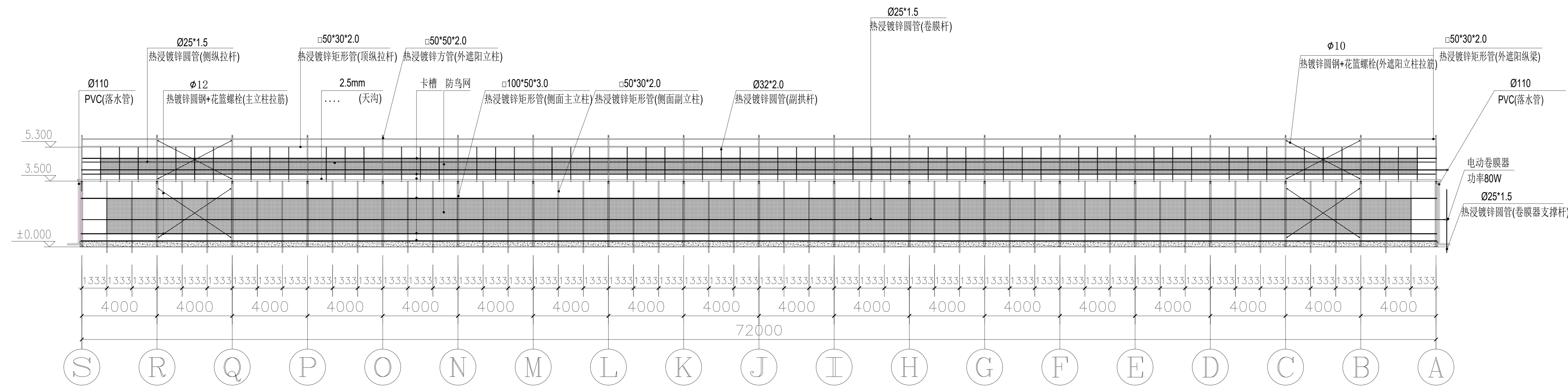
比例

类别	姓名	日期
审定	张成发	2024.12
审核	张成发	2024.12
项目负责人	张成发	2024.12
专业负责人	张成发	2024.12
设计	金明哲	2024.12
制图	金明哲	2024.12
校对	张成发	2024.12

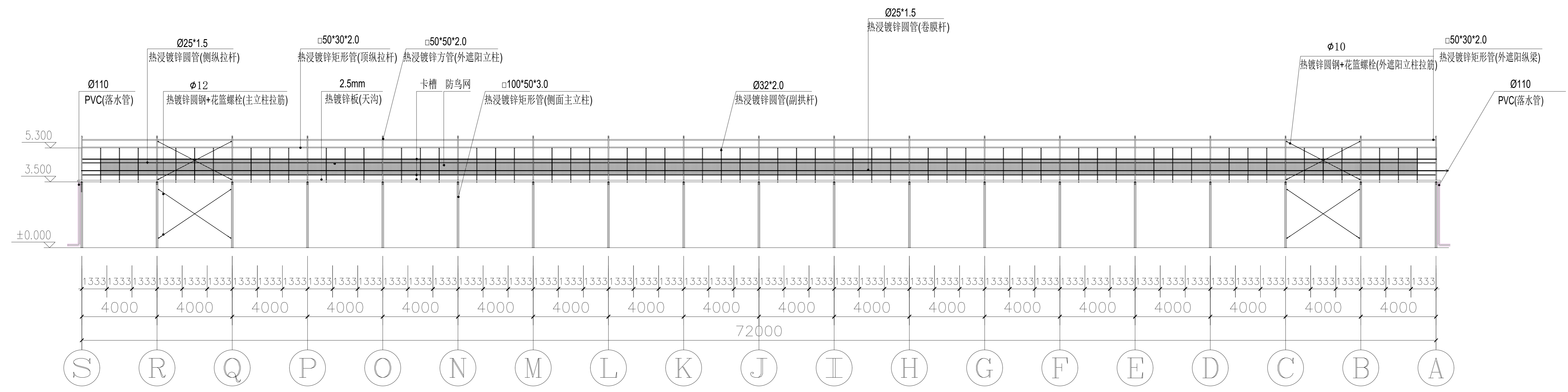
会签	
建筑	强电
结构	暖通
给排水	弱电

盖章栏

设计号	WJN205	图号	DP-09
-----	--------	----	-------



侧立面图 1:100



侧立面剖视图 1:100

说明：纵拉杆、卷膜杆采用缩颈连接时需打孔并使用M6螺栓紧固。

江苏工程设计集团有限公司
 地址：江苏省南京市江宁区
 电话：025-12345678
 网址：www.jsdesign.com

备注

建设单位
 句容市白兔镇人民政府

工程名称
 半坡农创园建设详细规划设计
 ——14#连栋薄膜温室施工图设计

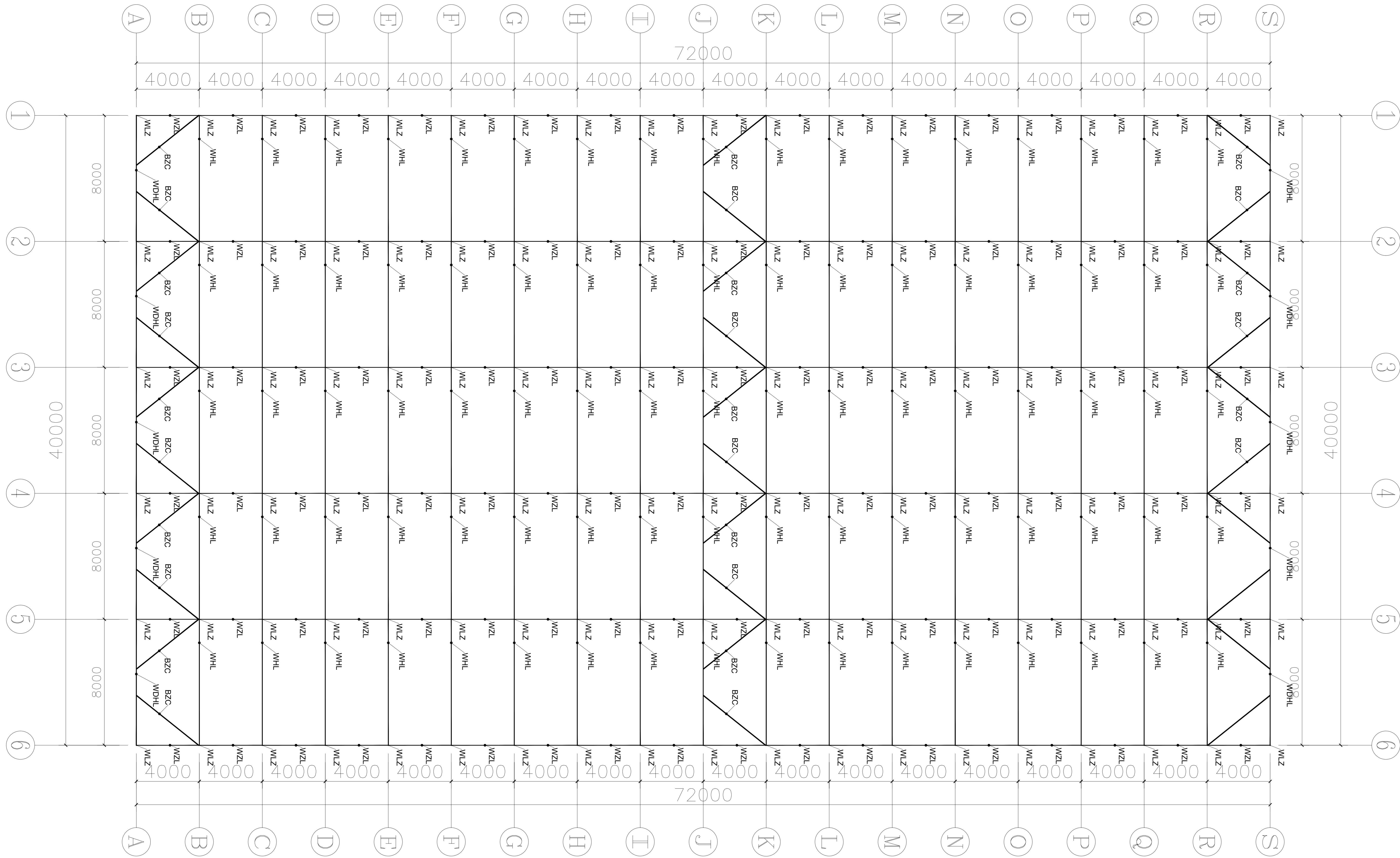
图名
 侧立面、剖面图

比例			
类别	姓名	日期	
审定	张成发	2024.12	
审核	张成发	2024.12	
项目负责人	张成发	2024.12	
专业负责人	张成发	2024.12	
设计	金明哲	2024.12	
制图	金明哲	2024.12	
校对	张成发	2024.12	

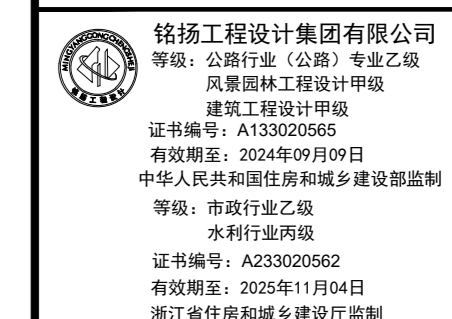
会签
 建筑 强电
 结构 暖通
 给排水 弱电

盖章栏

设计号 WJN2025 图号 DP-10



序号	编号	名称	规格型号	备注
1	WLZ	外遮阳立柱	□50*50*2.0	热浸镀锌方管
2	WHL	外遮阳端横梁	□60*10*2.0	热浸镀锌矩形管
3	WHL	外遮阳横梁	□50*30*2.0	热浸镀锌矩形管
4	WZL	外遮阳纵梁	□50*30*2.0	热浸镀锌矩形管
5	BZC	八字撑	□50*30*2.0	热浸镀锌矩形管



备注

建设单位
句容市白兔镇人民政府

工程名称
半坡农创园建设详细规划设计
—1#连栋玻璃温室施工图设计

图名
外遮阳骨架平面布置图

比例

类别	姓名	日期
审定	段毅阳	2024.12
审核	张成发	2024.12
项目负责人	张成发	2024.12
专业负责人	张成发	2024.12
设计	金明新	2024.12
制图	金明新	2024.12
校对	段毅阳	2024.12

会签

建筑 强电

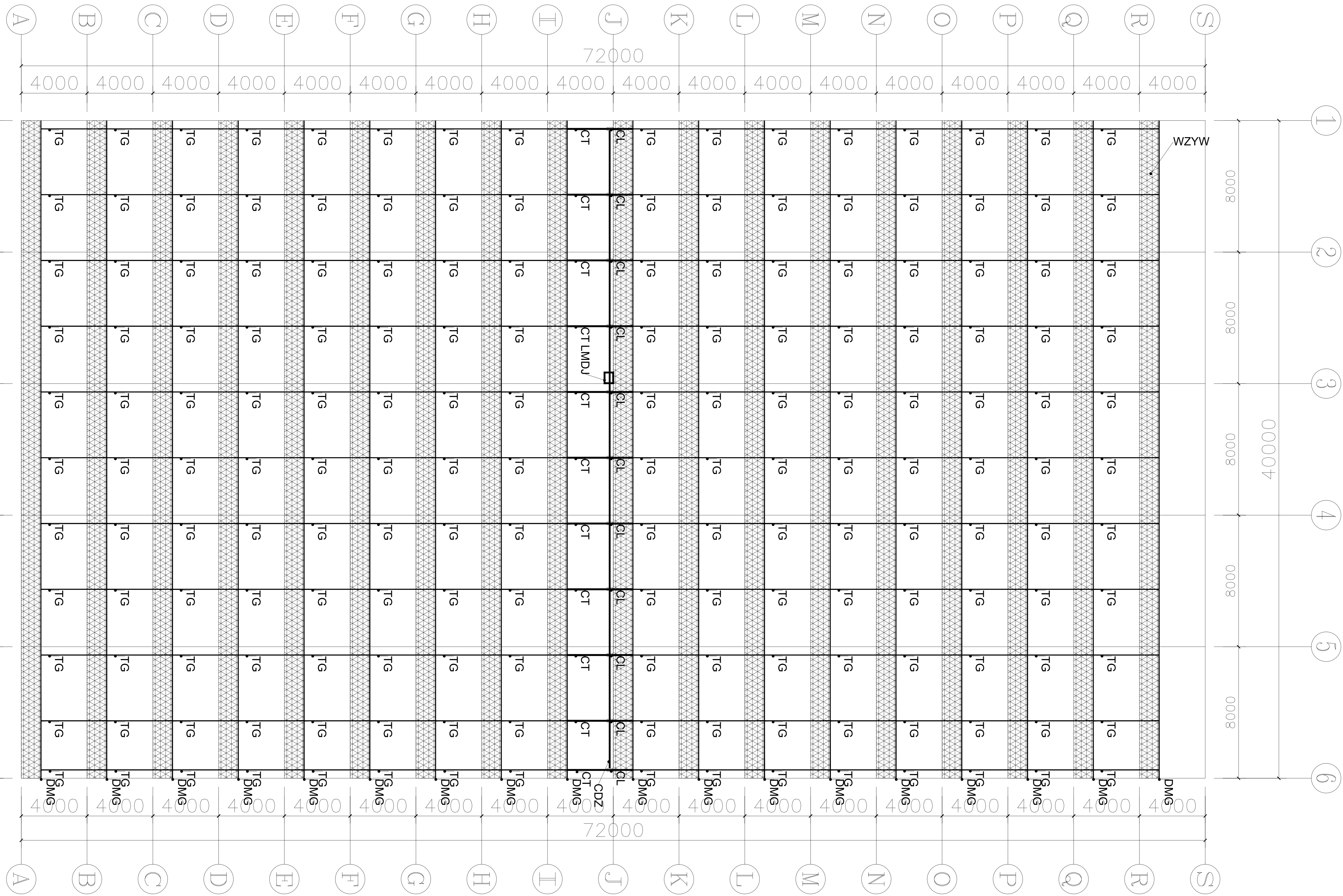
结构 暖通

给排水 弱电

盖章栏

设计号 WNL205 图号 DP-11

未盖出图专用章无效



材料明细表				
序号	编号	名称	规格型号	备注
1	CDZ	传动轴	Φ32*2.0	热浸镀锌钢管
2	CL	齿轮	A型	热镀锌
3	CT	出条	A型	热浸镀锌
4	TG	推杆	Φ32*1.5	热浸镀锌钢管
5	DMG	动幕杆	Φ22*1.2	热浸镀锌钢管
6	LMDJ	拉幕电机	0.75kw	1套
7	WZYW	外遮阳网	75%	圆丝网

福建工程设计集团有限公司
 地址：公限行街12号11层
 注册证书编号：闽建审[2014]00000001
 法定代表人：张成发
 有效期至：2024年12月31日
 统一社会信用代码：91350100MA31111111
 资质证书编号：闽建[2014]00000001
 有效期至：2024年12月31日
 法定代表人：张成发

备注

建设单位
句容市白兔镇人民政府

工程名称
半坡农创园建设详细规划设计
—14#连栋玻璃温室施工图设计

图名
外遮阳驱动平面布置图

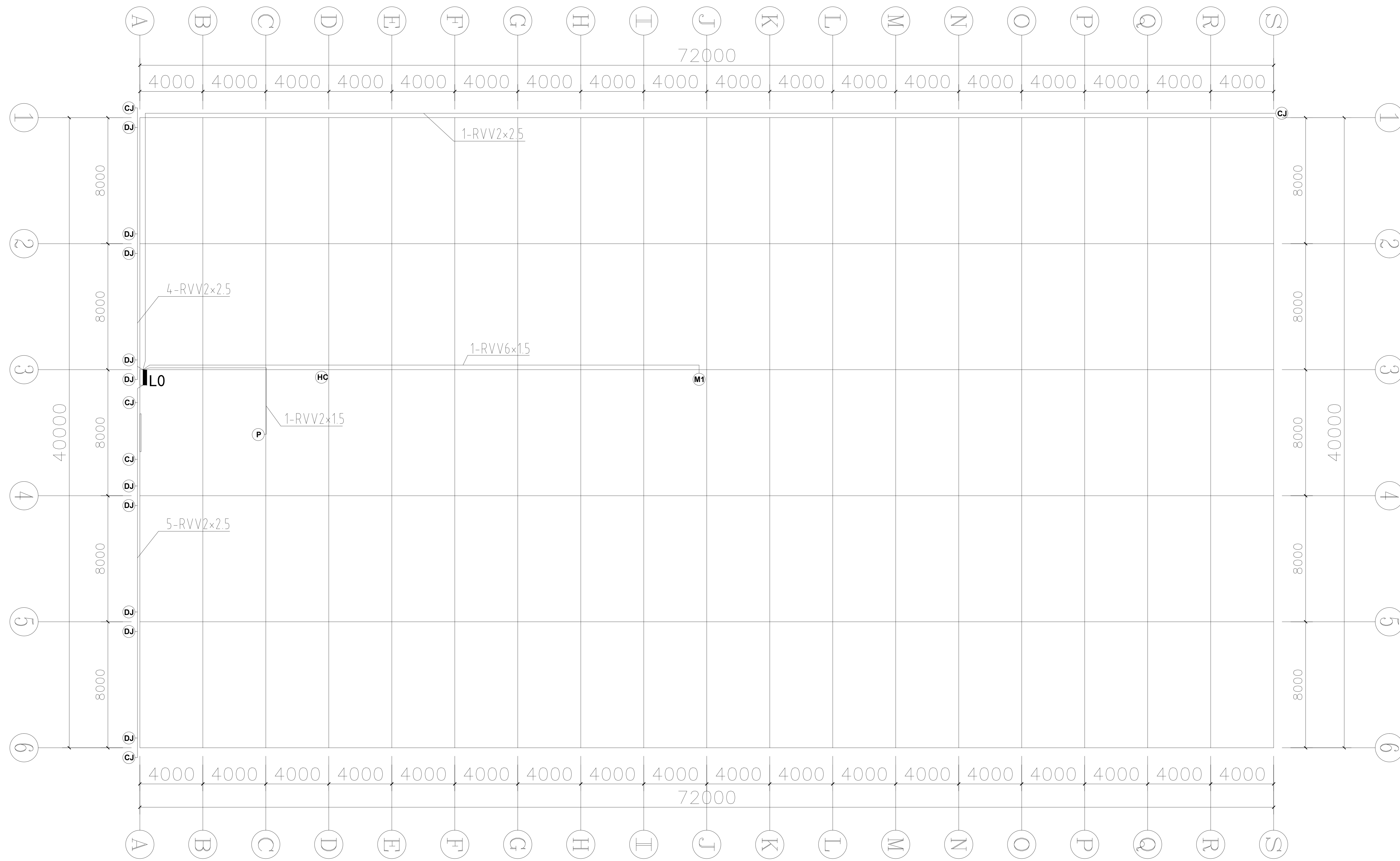
比例			
类别	名称	日期	备注
审定	段毅阳	2024.12	
审核	张成发	2024.12	
项目负责人	张成发	2024.12	
专业负责人	张成发	2024.12	
设计	金明新	2024.12	
制图	金明新	2024.12	
校对	段毅阳	2024.12	

会签		
建筑	强电	
结构	暖通	
给排水	弱电	

盖章栏

设计号 WNL005 图号 DP-12

未盖出图专用章无效



说明：PVC阻燃线管 ϕ 25（含直接、弯头、管卡等）180米。
PVC阻燃线管 ϕ 40（含直接、弯头、管卡等）45米。

图例	名称	功率 (kw)	数量 (台/米)
L0	总控制柜		1
M1	外遮阳减速电机	0.75	1
DJ	顶部电动卷膜器	0.08	10
CJ	侧面电动卷膜器	0.08	5
P	环境显示屏	0.05	1
HC	环境监测传感器	太阳能供电	1
RVV2x1.5	护套软电缆	2x1.5m ²	18
RVV2x2.5	护套软电缆	2x2.5m ²	279
RVV6x1.5	护套软电缆	6x1.5m ²	51

江苏工程设计集团有限公司
 等级：工程设计（甲级）专业乙级
 证书编号：苏A02020001
 有效期至：2024年12月31日
 中华人民共和国住房和城乡建设部备案
 等级：甲级
 证书编号：苏A02020001
 有效期至：2024年12月31日
 江苏省住房和城乡建设厅备案

备注

建设单位
 句容市白兔镇人民政府

工程名称
 半坡农创园建设详细规划设计
 ——14#连栋薄膜温室施工图设计

图名
 电气平面布置图

比例

类别	姓名	日期
审定	段毅阳	2024.12
审核	张成发	2024.12
项目负责人	张成发	2024.12
专业负责人	张成发	2024.12
设计	金朝辉	2024.12
制图	金朝辉	2024.12
校对	段毅阳	2024.12

会签

专业	姓名	日期
建筑		
结构		
给排水		

盖章栏

设计号 WJN205 图号 DP-14



铭扬工程设计集团有限公司

Mingyang Engineering Design Group Co., Ltd

资质等级: 甲级

资质证书号: A133020565

电话: 0571-56979256

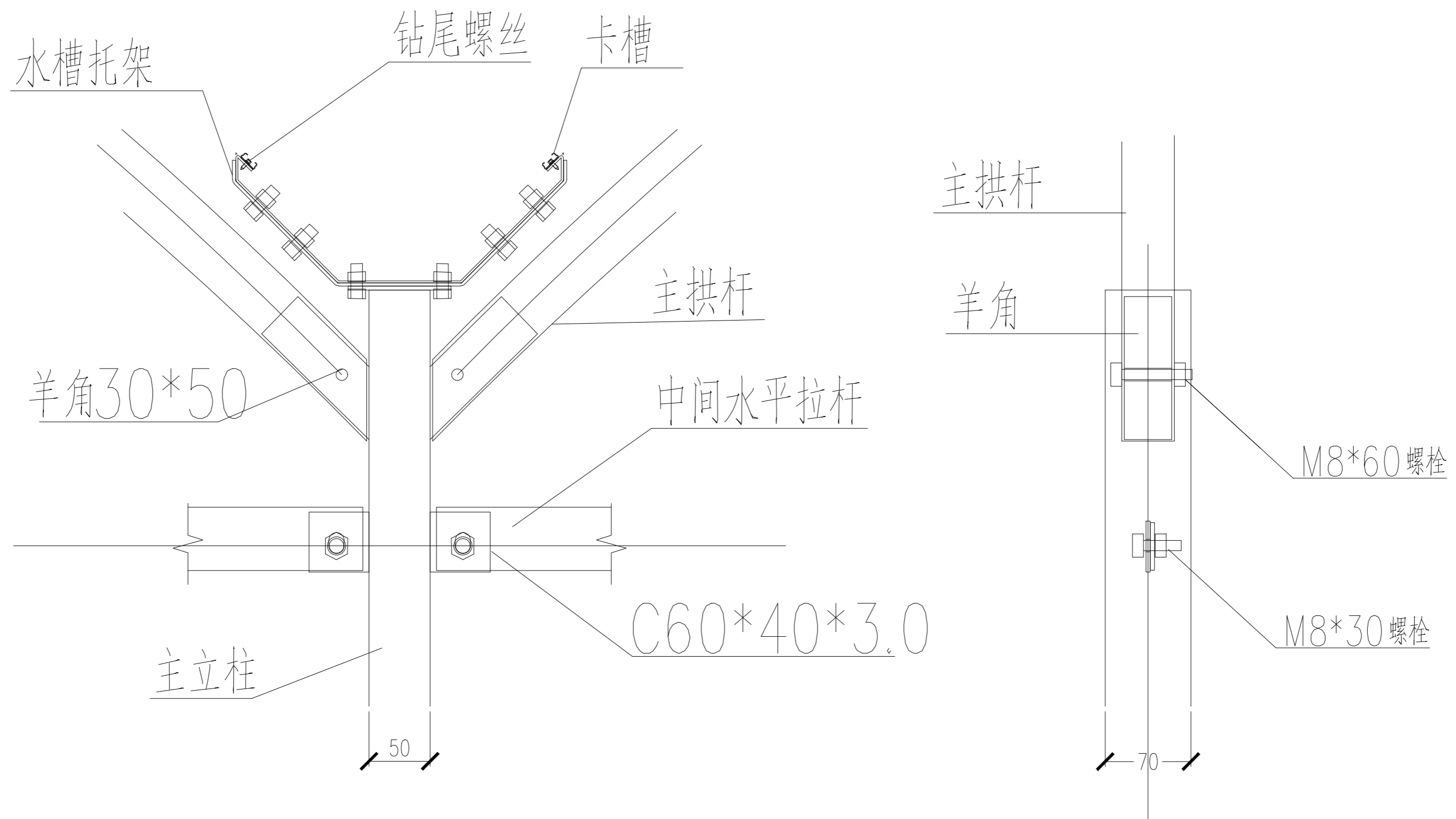
传真: 0571-56979258

地址: 浙江省杭州市新塘路58号
新传媒产业大厦13楼

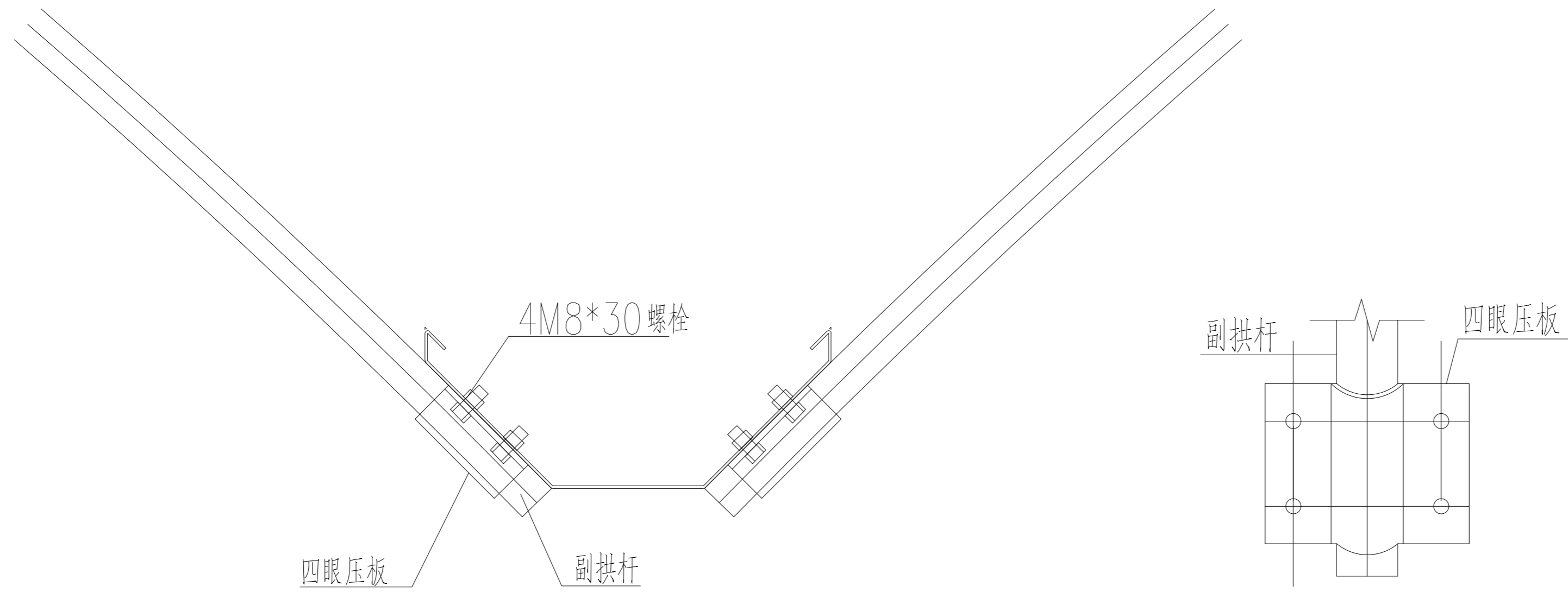
(14#连栋薄膜温室) 图 纸 目 录

工程名称		半坡农创园建设详细规划设计		子项		设计编号	
设计文件目录				总目录		本表共	页第
序号	图号	设计文件名称	张数	图纸	备注		
1		主拱杆、水平拉杆与主立柱连接详图		A2			
2		副拱杆与天沟连接详图		A2			
3		水平支撑与横梁连接详图		A2			
4		斜拉筋与立柱连接详图		A2			
5		主拱杆顶连接详图		A2			
6		副拱杆顶连接详图		A2			
7		屋面平面布置图		A2			
8		边侧副立柱与水槽连接详图		A2			
9		主拱杆与纵拉杆连接详图		A2			
10		卡槽安装详图		A2			

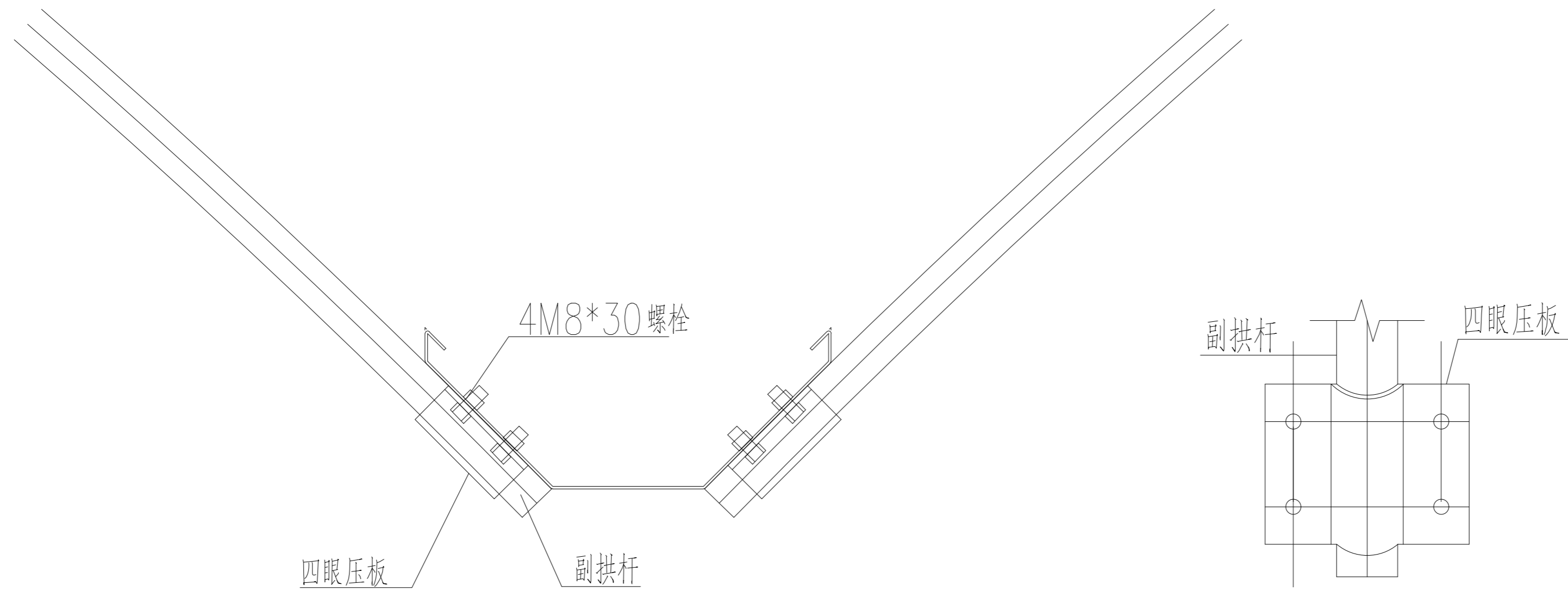
校对	金叶	制表	张华	阶段	日期
----	----	----	----	----	----



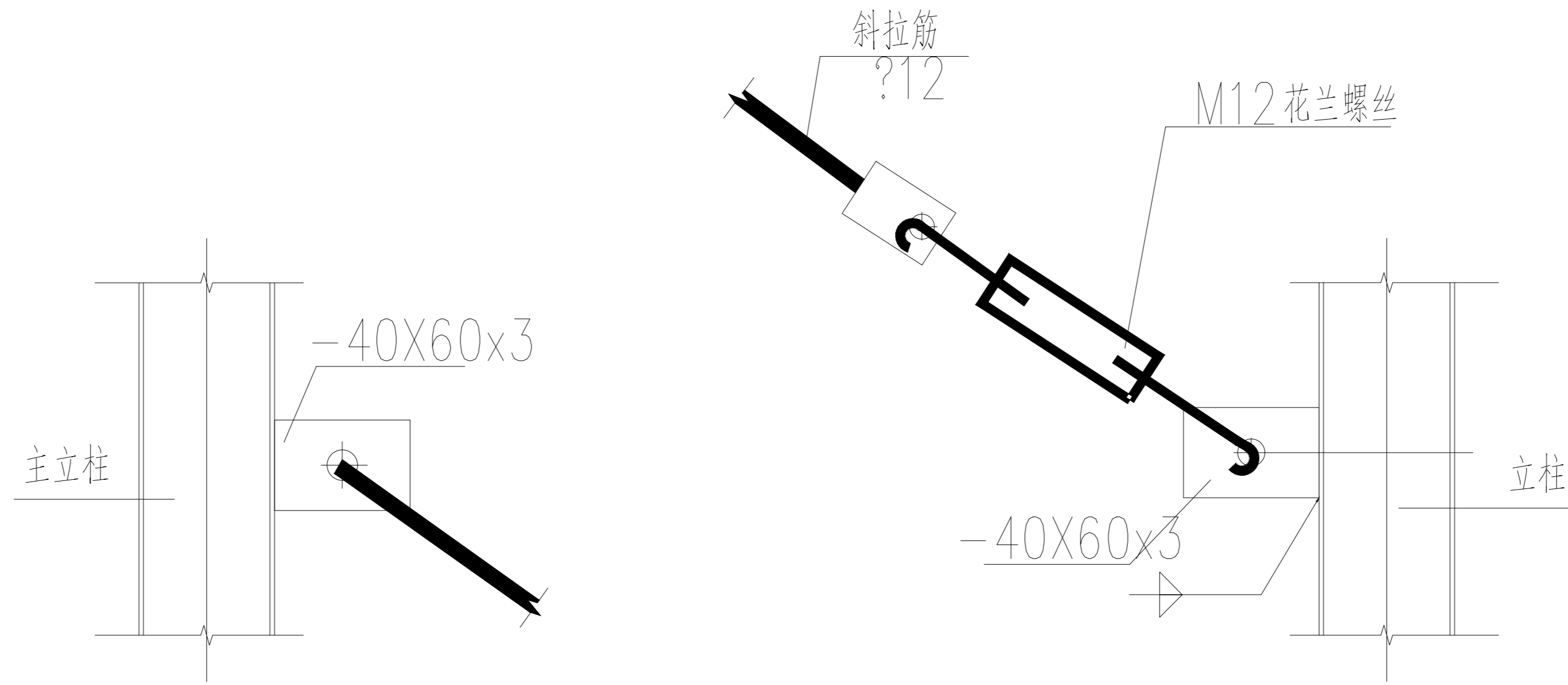
主拱杆、水平拉杆与主立柱连接详图



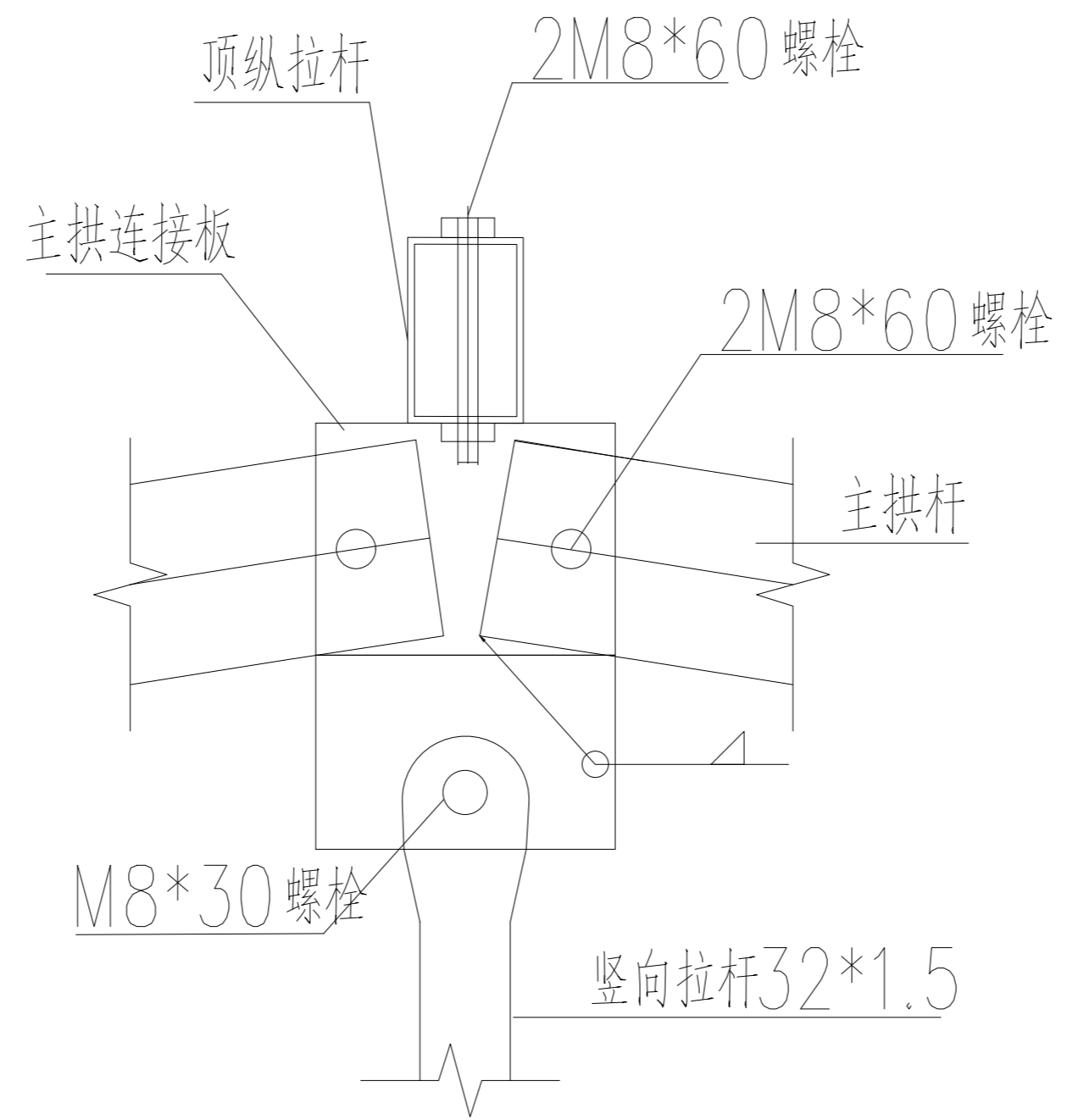
副拱杆与天沟连接详图



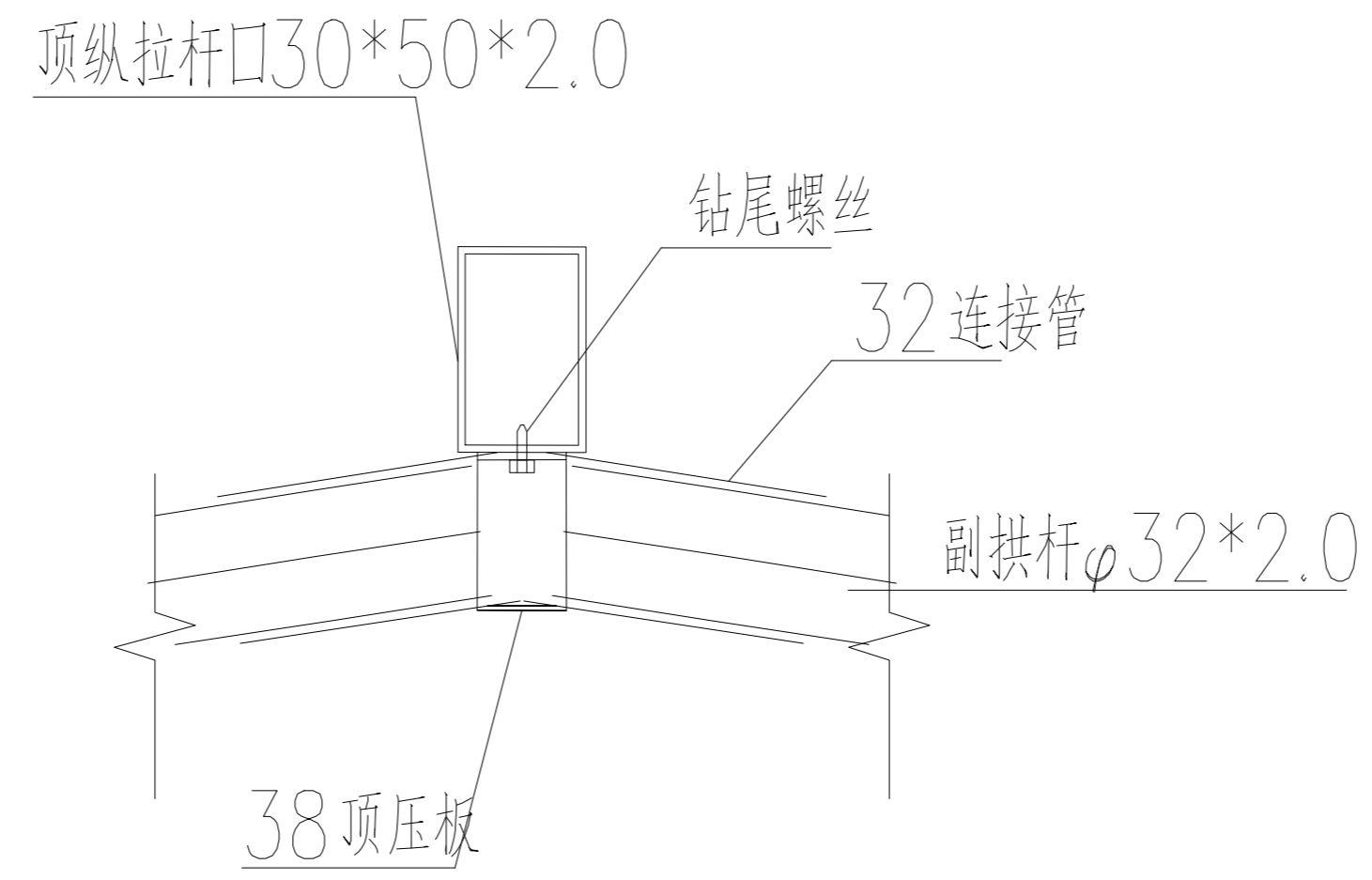
副拱杆与天沟连接详图



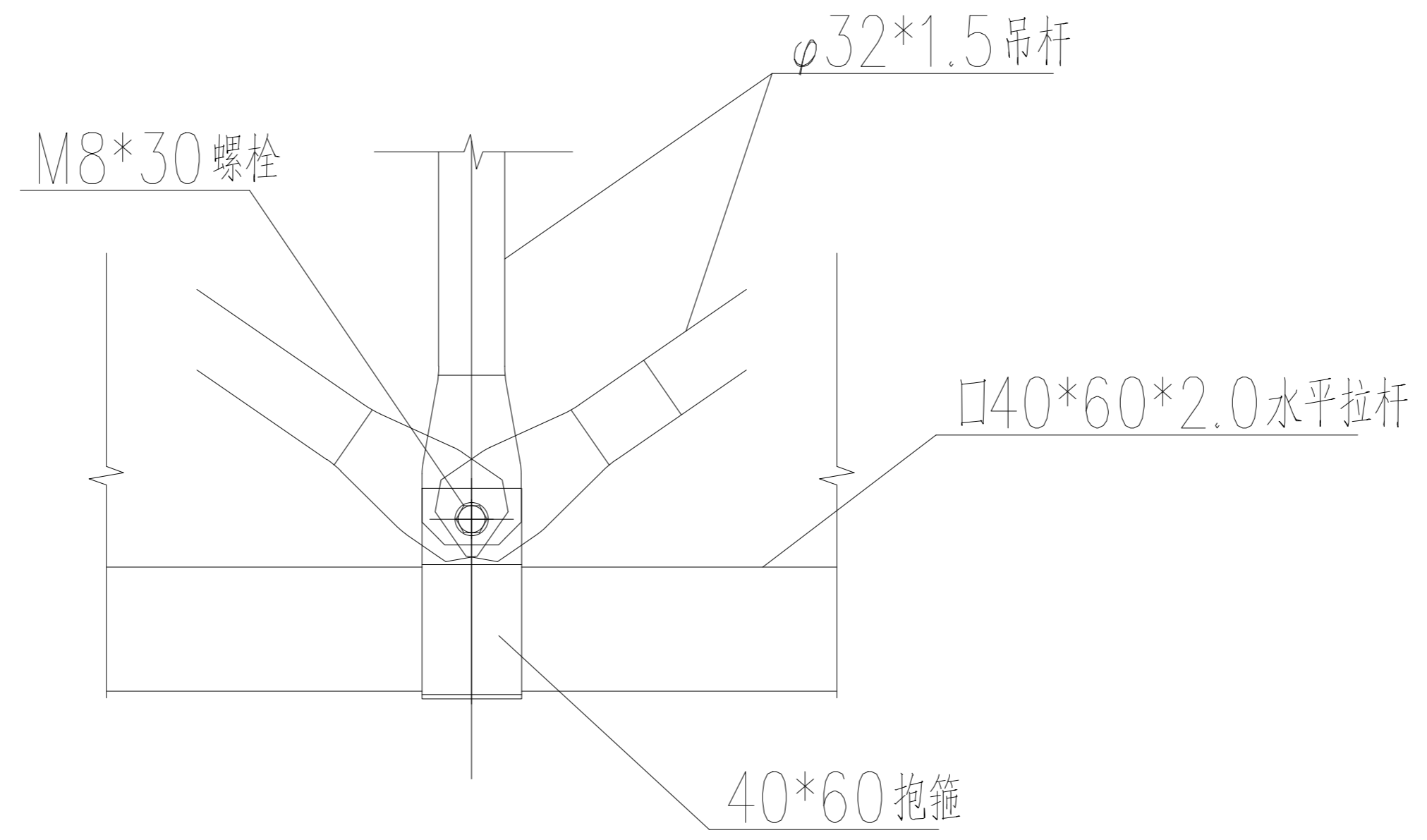
斜拉筋与立柱连接详图



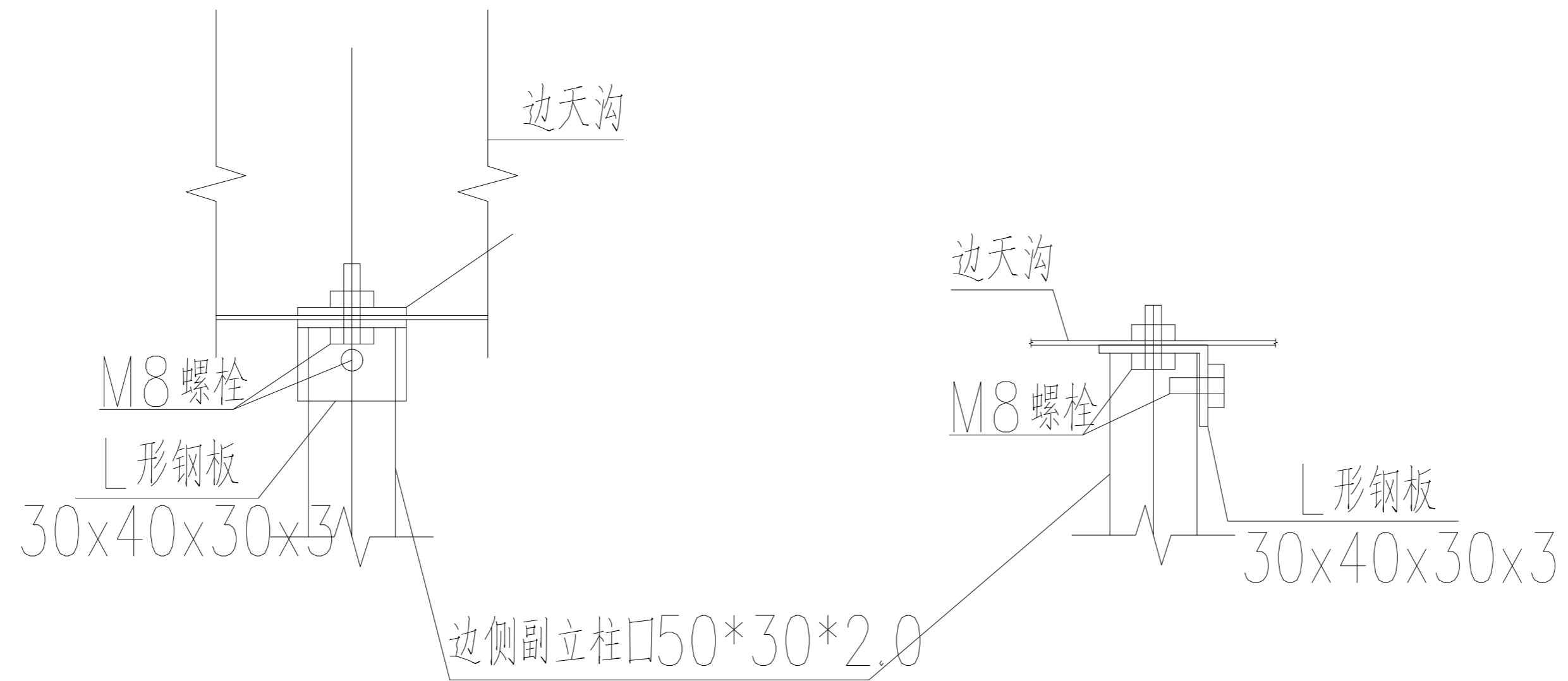
主拱杆顶连接详图



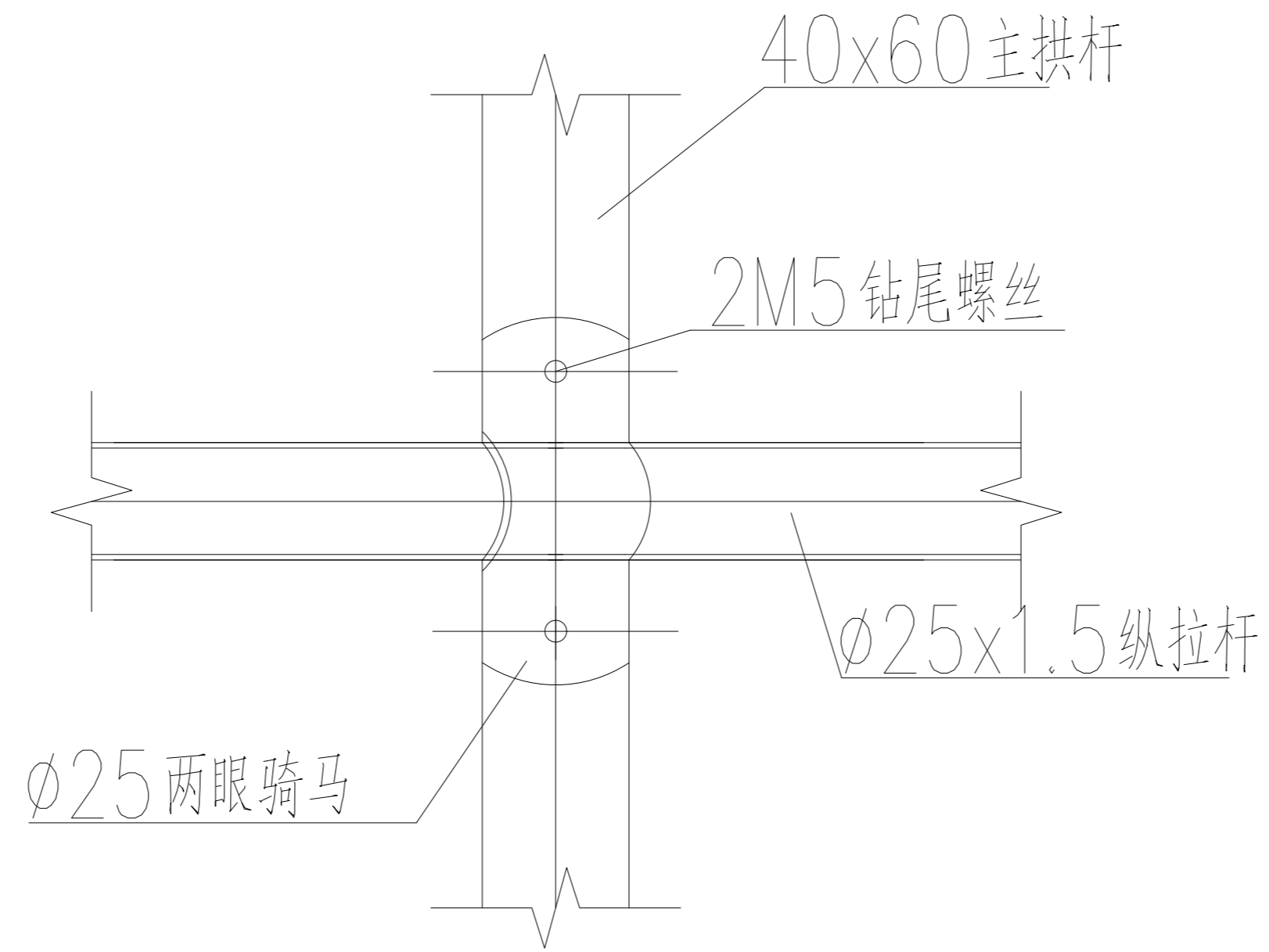
副拱杆顶连接详图



吊杆与横梁连接详图



边侧副立柱与水槽连接详图



主拱杆与纵拉杆连接详图

5*19 自钻尾螺丝

副拱杆

主立柱

边侧副立柱

卡槽安装详图