

建筑施工图图纸封面

项目名称： 连云区宿城其他基础设施建设-公共服务设施提升工程
建设单位： 连云区人民政府宿城街道办事处
设计单位： 国昇设计有限责任公司

「 「

「 勘察设计专用章 「

「 「

「 注册执业章 签 名) 「

 国昇设计有限责任公司
Guosheng Design Co., Ltd.

2025年1月



建筑施工图目录

序号	图纸名称	图号	序号	图纸名称	图号
01	建筑设计总说明(一)	JS-1			
02	建筑设计总说明(二)	JS-2			
03	建筑设计总说明(三)	JS-3			
04	节点详图一	JS-4			
05	节点详图二	JS-5			
06	节点详图三	JS-6			
07	原始平面图	JS-7			
08	拆除平面图	JS-8			
09	加砌一层平面图	JS-9			
10	加砌二层平面图	JS-10			
11	改造后一层平面图	JS-11			
12	改造后二层平面图	JS-12			
13	改造后屋顶平面图	JS-13			
14	2-9~1-1轴立面图	JS-14			
15	A-A剖面图	JS-15			
16	B-B剖面图	JS-16			
17	C-C剖面图	JS-17			
18	门窗大样图	JS-18			



建筑设计施工说明（一）

1、设计依据：

1.1 相关职能部门对本项目的批复。

1.2 建设单位提供的本工程有关资料和设计任务书。

1.3 建筑和相关专业提供的工作图和有关资料。

1.4 《建筑设计文件编制深度规定》(2008年版)

1.5 依据主要现行规范及规程：

- ☑《民用建筑设计统一标准》GB 50352—2019
- ☑《住宅建筑规范》GB 50368—2005
- ☑《住宅设计规范》GB 50096—2011
- ☑《建筑设计防火规范》GB 50016—2014（2018年版）
- ☑《建筑内部装修设计防火规范》GB 50222—2017
- ☑《无障碍设计规范》GB 50763—2012
- ☑《住宅室内防水工程技术规范》GJ J 298—2013
- ☑《建筑地面设计规范》GB 50037—2013
- ☑《屋面工程技术规范》GB 50345—2012
- ☑《建筑装饰应用技术规程》GJ J13—2015
- ☑《玻璃幕墙工程技术规范》GJ J 102—2003
- ☑《建筑安全玻璃管理规定》发改运行[2003]2116号文
- ☑《建筑工程建筑面积计算规范》GB/T50353—2013
- ☑《建筑节能工程施工技术标准》GB 51251—2017
- ☑《民用建筑装修设计规范》GB 50176—2016
- ☑《建筑采光设计标准》GB 50033—2013
- ☑《民用建筑隔声设计规范》GB 55015—2021
- ☑《建筑节能与可再生能源利用通用规范》GB 50118—2010
- ☑《建筑与市政工程无障碍通用规范》GB 55019—2021
- ☑《建筑环境通用规范》GB 55016—2021
- ☑《建筑工程设计文件编制深度规定》(2016年版)

现行的国家有关建筑设计规范、规程和规定。其他条文中引用者不再重复。

2、项目信息：

2.1、项目概况

2.1.1、项目名称：连云港市连云区宿城大花园社区党群服务中心

2.1.2、建设地点：连云港市连云区

2.1.3、建设单位：连云区人民政府宿城街道办事处

2.1.4、建筑层数及高度：地上12层，地下0层，规划建筑高度9.6m，消防建筑高度11.1m,(计算至屋面高度)。

2.2、设计范围

2.2.1、本工程的施工图设计包括地上土建及给排水、电气、结构等专业的配套内容；

2.2.2、本建筑施工图仅承担一般室内装修设计，有特殊装修另行委托设计。

2.3、建筑定位、设计标高与设计标准

2.3.1、建筑单体定位及道路总平面图,建筑定位坐标点采用城市坐标系。

2.3.2、本施工图标高以（m）为单位，总平面尺寸及坐标以（m）为单位，其它尺寸以（mm）为单位，角度以（°）计。

2.3.3、建筑平面、立面、剖面所标各层楼面标高（包括楼梯）均为建筑完成面标高（特殊注明除外）；屋面标高为结构面标高；门窗所标尺寸为洞口尺寸。

2.3.4、本工程±0.000取值于一层卧室室内标高，其相当于1985国家高程基准点室外标高为-0.750，其相当于1985国家高程为

2.3.5、本工程中所有尺寸均以图纸上所注尺寸为准，不得从图上量度。

2.4、当门窗（含采光屋面、防火门窗、人防门）、幕墙（玻璃、金属及石材）、电梯、特殊钢结构等建筑附件另行委托设计、制作和安装时，设计和生产厂家必须具有国家认定的相应资质，其产品的各项性能指标应符合相关技术规范的要求。还应及时提供与结构主体有关的预埋件和预留洞口的尺寸、位置、设置范围，并配合施工单位在制作前应做好土建工后的相关尺寸，以确保安装无误。

2.5、施工前请认真阅读本工程专业的施工图纸文件，并组织施工技术交底。施工中如遇图纸问题，应及时与设计单位协商解决。未经设计单位认可，不得任意更改设计图纸。

2.6、根据《建筑工程质量管理条例》第二十一条的规定，建设单位应将本工程的施工图设计文件委托有关主管部门审查，未经审查批准，不得使用。

2.7、未尽事宜应严格按照国家及当地有关现行规范、规定要求进行施工。

3、建筑防火设计：

3.1、本工程设计为多层公共建筑，与相邻高层民用建筑的防火间距≥9米、与相邻多层民用建筑的防火间距为≥6米，满足规范要求。

3.2、安全疏散

3.2.1、本工程为多层居住建筑，其防火要求应符合有关多层居住建筑的规定，耐火等级为二级，本工程每层设计为一个防火分区，防火分区面积≤2500，每层设一个安全出口。设置一部开敞楼梯间，为自然采光通风。在一层设置直通室外的安全出口设置在离楼梯小于等于15米处，建筑的户门、安全出口、疏散走道和疏散楼梯的各自总净宽度应按计算确定，且户门和安全出口的净宽度不应小于 0.90m，疏散走道、楼梯间楼梯和首层疏散外门的净宽度不应小于1.10m，建筑高度不大于18m的住宅中一边设置栏杆的疏散楼梯，其净宽度不应小于1.0m。

3.3、住宅建筑内严禁布置存放和使用火灾危险性为甲、乙类物品的商店、车间和仓库，并不应布置产生噪声、振动和污染环境卫生的商店、车间和娱乐设施。

3.4、根据防火规范要求，所有管道井、电缆井（送风、排烟井除外）覆板洞口，待管线安装完毕后，应在每层楼板处采用不低于楼板耐火极限的不燃材料或防火封堵材料封堵。管道与层间相通的孔洞，应用难燃材料等耐火封堵材料封堵。

3.5、电缆井、管道井、排烟道、排气道、垃圾道等竖向井道，应分别独立设置。井壁的耐火极限不应低于1.00h，井壁上设置的检查门应采用甲级防火门。

3.6、防火门、防火分隔部位的防火卷帘的设置应符合下列规定：

3.6.1、设置在建筑内经常有人通行处的防火门宜采用常开防火门。常开防火门应在火灾时自行关闭，并应具有信号反馈的功能。除允许设置常开防火门的部位外，其他位置的防火门均应采用常闭防火门。常闭防火门应在其明显位置设置“保持防火门关闭”等提示标识。除管井检修门和住宅户门外，防火门应具有自行关闭功能。双扇防火门应具有按顺序自行关闭的功能。防火门应在其内外两侧手动开启。防火门关闭后应具有防烟功能。甲、乙、丙级防火门、窗、卷帘应符合现行国家标准《防火门》GB12955—2008和《防火窗》GB16809—2008的有关规范。

3.6.2、防火卷帘应具有防烟性能，与楼板、梁、墙、柱之间的空隙应采用防火封堵材料封堵。需在火灾时自动降落的防火卷帘，应具有信号反馈功能。其他要求，应符合现行国家标准《防火卷帘》GB14102—2005 的规定。

3.7、防火门、窗和防火卷帘等消防产品应采用国家颁发生产许可证的企业生产的合格产品，以及经国家有关部门检验合格并符合建筑防火门、窗和防火卷帘工程消防安全要求的建筑构件、配件及装饰材料。

3.8、电梯层门的耐火极限不应低于1.00h，并应符合现行国家标准《电梯层门耐火试验完整性、隔热性和热通量测定法》GB/T27903规定的完整性和隔热性要求。

3.9、施工注意事项：

3.9.1、防火墙及防火隔墙应砌至梁底，不得留有缝隙。

3.9.2、管道穿过防火墙及楼板处应采用不燃烧材料堵周围填充，管道的保温材料应为不燃烧材料。

3.9.3、防火卷帘上穿有管道时，应用防火板（或墙）封堵，并达到耐火极限要求。

3.9.4、金属结构构件应喷涂满足相应规范要求的防火涂料。

3.9.4、室内装修不得遮挡消防设施、疏散指示标志及安全出口，并不得影响消防设施和疏散通道的正常使用。建筑内部装修不应减少安全出口、疏散出口和疏散走道的设计所需的净宽度和数量。装修材料燃烧性能等级应满足《建筑内部装修设计防火规范》的规定。

3.10、外保温系统及外墙装饰防火措施：

3.10.1、屋顶保温措施：

屋顶保温材料为Ⅰ级，燃烧性能为Ⅰ级；屋顶基层为不燃钢筋混凝土板基层，屋顶防水层及保温层均采用不燃材料砂浆进行覆盖。

3.10.2、外墙保温措施：

住宅外墙保温材料为Ⅰ级，燃烧性能为Ⅰ级。

3.11、建筑防火构造

3.11.1、建筑外墙上，下层开口之间应设置高度不小于1.2m的实体墙，不满足时设置防火玻璃墙，防火玻璃墙的耐火完整性不应低于1.00h。

。外窗的耐火完整性不应低于防火玻璃墙的耐火完整性要求。建筑外墙上相邻户开口之间的墙体厚度均不小于1.0m。

3.11.2、电梯层门的耐火极限不应低于1.0h，并应符合现行国家标准《电梯层门耐火试验完整性、隔热性和热通量测定法》GB/T 27903规定的完整性和隔热性要求。

3.11.3、所有管道井，当管线安装完毕后，应在每层楼板处采用与该层主体结构同标号（不低于现浇砼等级或等级、厚度同该层楼板）的砼封堵。

孔洞应采用防火岩棉填充密实，面层同相邻地面、墙面。

3.11.4、设备管道等穿过隔墙、楼板时，应采用防火岩棉将其周围的缝隙填塞密实，面层同相邻其他墙体做法。

3.11.5、所有砌体墙（除说明者外）均砌至梁底或板底。

3.11.6、所有木装修均须先在板底及龙骨上按规范要求涂刷防火涂料。

3.11.7、防火墙、设备用房、消防电梯机房等处的门应为甲级防火门；各种安全疏散楼梯间、前室门门应为乙级防火门，并向疏散方向开启；开向前的管道井的检修门应为乙级防火门。

3.11.8、各防火分区、设备用房、电梯机房、楼梯间、管道井等均需用不燃烧材料的防火分隔；其中各防火分区防火墙的耐火极限不应低于3.0h；设备用房、电梯机房、楼梯间的防火隔墙耐火极限不低于2.0h；管道井的防火隔墙耐火极限不低于1.0h。

3.11.9、室内外露的金属结构承重构件应涂防火涂料做保护层，耐火极限为一级时，柱≥3h，梁≥2h，楼板、屋面≥1.5h，耐火等级二级时，柱≥2.5h，梁≥1.5h，楼板、屋面≥1.0h。

4、无障碍设计：

4.1、设计部位

建筑入口及入口平台、公共走道、相关外门、无障碍住房无障碍电梯、公共厕所等，做法均需满足《建筑与市政工程无障碍通用规范》GB55019—2021、《无障碍设计规范》GB50763—2012及国标12J926建筑无障碍设计图集内容。

4.2、无障碍设施做法

4.2.1、建筑入口处按无障碍要求设置坡道，做法参见详国标12J926—D1。

4.2.2、设计无障碍电梯厅及无障碍电梯。

4.2.3、入口门厅及公共走道设置盲道；做法详国标12J926—B1~B3内容。

4.2.4、公共部位内外门进行无障碍设计；做法详国标12J926—E4。

4.2.4、室内外高差处无障碍要求设置缓坡；做法参见详国标12J926—D1。

4.3、无障碍电梯：

4.3.1、无障碍电梯轿厢设计

4.3.1.1、轿箱门应为平端站开门，开启净宽度不应小于900mm，完全开启时应保持不小于3秒。

4.3.1.2、在轿箱的侧壁上应设高0.90~1.10m带盲文的低位按钮，盲文设置在按钮旁。

4.3.1.3、轿箱的三壁上应设高850mm~900mm扶手，扶手应符合《无障碍设计规范》第3.8.3条的相关规定。

4.3.1.4、轿箱内应设电梯运行显示装置和报层音响。

4.3.1.5、轿箱正立面900mm处至顶部应安装镜子或采用镜面效果的材料。

4.3.1.6、轿箱的规格应符合基本建筑性质和使用要求的不同适用。

4.3.2、无障碍电梯轿厢门设施设计

4.3.2.1、电梯门前应设置不小于1.50m的轮椅回转空间。

4.3.2.2、呼叫按钮的中心距地面高度应0.85~1.10m，且距内转角处侧墙距离不应小于400mm，按钮应设置盲文标识。

4.3.2.3、电梯门开启后的通行净宽不应小于900mm。

4.3.2.4、呼叫按钮前应设置盲道。

4.3.2.5、应设电梯运行显示装置和报达音响。

4.4、其他：

其他相关无障碍设施的设置及做法按照《建筑与市政工程无障碍通用规范》GB55019—2021、《无障碍设计规范》GB50763—2012及国标12J926建筑无障碍设计图集内容。

5、墙体工程：

5.1、墙体定位及墙体材料：

5.1.1、墙体定位如未注明，轴线均与墙中或与墙体一侧重合。

5.1.2、钢筋混凝土承重墙柱详见结构图，非承重的砌体墙柱详见建筑图。轴线上注明者外属墙体中。

5.1.3、凡砌体柱柱边及剪力墙洞口侧尺寸≤200时，应采用砌柱或剪力墙整体浇筑。

5.2、墙体材料：

5.2.1、墙体材料：除了框架柱外，墙体采用烧结多孔砖。局部墙采用120厚烧结多孔砖砌块，位置详见平面图。

5.2.2、墙体砌筑及构造应满足《砌体工程施工质量验收规范》（GB 50203—2011）的有关要求。

5.2.3、±0.000以上砌体墙均采用Ma5.0专用砌砂浆砌筑；±0.000以下砌体外墙均采用MU20烧结实芯砖，且采用Ma5.0专用水泥砂浆砌筑，当地下水位较高时用Ma7.5专用水泥砂浆砌筑。圈墙同样采用烧结多孔砖砌筑。

5.3、墙体构造措施：

5.3.1、除注明外，加气混凝土砌块外墙窗台做100厚现浇钢筋混凝土板带，具体构造做法详见结构。

5.3.2、门窗洞口的构造措施参见《加气混凝土砌块墙》12YJ3—3第10页，填充墙构造详见建筑图，构造柱做法详见结构设计说明。

5.3.3、填充墙与混凝土柱、梁等不同材料相接处及电线导管设槽处，应采用镀锌钢丝网（经径0.5，孔孔大小2x12宽200）抹灰加强

措施，加强带与各基体的搭接宽度不应小于100；其它加气混凝土墙的施工工艺及各相关构造做法要求参照图集《加气混凝土砌块墙》12YJ3—3，《蒸压加气混凝土制品应用技术标准》GJG/T17—2020。

5.4、墙体防水：

墙体防水薄弱部位有关混凝土反坎设置的要求见结构设计说明。

5.5、墙体防潮层：

在室内地坪下约60处做20厚1：2.5水泥砂浆内加3~5%防水剂的墙体防潮层（在此标高为钢筋混凝土构造，或下为砌石构造时可不做），当室内地坪变化处防潮层应重叠设置，并在高低差处上一侧墙体做20厚1：2.5水泥砂浆防潮层，如埋土侧为室外，还应刷1.5厚JS防水涂料。

5.6、墙体预留及封堵：

5.6.1、砌体墙预留预埋建设和设备图，砌体墙预留预埋详见结构说明。

5.6.2、混凝土墙预留的封堵见结构，其余砌体墙预留待管道设备安装完毕后，用C20细石混凝土填充。

5.6.3、填充墙空腔管预留洞子埋φ80PVC管，混凝土空腔管预留预埋φ80钢管，套管向外倾斜，内外高差20mm，位置详见平面图，除注明外，预留中心距墙边≥100（避开结构钢筋），洞中心距预留预埋完成面≥50，挂机留预埋预埋完成面2200高。卫生间吊顶通风扇预留预埋φ100铜套管，厨房燃气热水器通气管预留预埋φ100铜套管，铜套管壁厚为2，洞中心距板底150。卫生间排风套管外墙上加装外墙不锈钢风帽，预留具体定位详见户型平面。

5.6.4、放置配电箱、弱电盒、燃气栓的墙体厚度不应小于200，低于180时，箱体后应挂12x12x—0.5镀锌钢丝网批荡。配电箱、弱电盒等如在墙上开洞，应在开洞背面砌防火板，使墙体达到相应墙体耐火极限要求，具体部位详见《建筑设计防火规范》GB50016-2014(2018版)相关要求。

5.6.5、当门窗洞口宽度小于2.1米时，洞口两侧设置混凝土压梁；当门窗洞口宽度大于等于2.1米时，洞口两侧设置构造柱，具体做法详见结构图。

5.7、墙体混凝土及防腐措施：

5.7.1、设备管井下部墙体设置200高，首层350高（从楼层标高层起）强度为C25的素混凝土反坎，宽度同墙厚，与梁同浇。

5.7.2、露台、屋面与墙体交界处墙体设置与梁同标号的素混凝土反坎，高度为高出建筑完成面200高，宽度同墙厚，与梁同浇。

5.7.3、主楼与屋顶花园交接部位墙体下方也应设置混凝土反坎，高度为高出屋面完成面200高，宽度同墙厚，与梁同浇。

5.7.4、卫生间砌块隔墙顶部加200高（从楼层标高层起）与基层同标号的素混凝土反坎，宽度同墙厚，与主体结构同浇。

5.7.5、开敞阳台、空调板、雨棚与墙体交接处墙体顶部设置C25素砼檐，宽度同墙，≥200mm，两侧伸出阳台、空调板、雨棚长度≥200。

5.7.6、屋面女儿墙为砌体时，墙根部需设钢筋混凝土反坎，反坎高度不低于建筑完成面1250高，混凝土强度等级同屋面结构层，与主体结构一起浇筑。

5.8、其他事项：

5.8.1、墙体应砌筑在钢筋混凝土梁上，墙顶应与结构梁板底紧密连接，与钢筋混凝土墙柱相碰时，长度小于200mm时可采用素混凝土浇捣，混凝土强度同墙体。

5.8.2、安装在外墙上的主要受力构件均应为预埋到混凝土梁柱上；管道的螺栓、固定软件等非受力构件需预埋加气混凝土砌块墙体时，应在预埋件所在处的砌体上用C20混凝土填充并在预埋件周围用聚合物水泥砂浆填充密实。

5.9、墙体图例：

墙体材料	钢筋混凝土墙	页岩烧砖
图例	≤1:50	页岩烧砖碎墙
	>1:50	页岩烧砖碎墙

6、楼地面：

6.1、本工程楼地面做法详见《构造做法表》；住宅室内外高差详见一层平面图；有特别注明以局部标注标高为准。

6.2、楼地面局部结构断面降低范围、标高与建筑设计面层有高差时，高差小于200时，找坡找平层均采用C20混凝土填充。

6.3、凡室内有用水点的房间地面均不应小于1%的坡度找向地漏，具体做法详见防水工程。

6.4、凡大面积结构降板区域楼面均沿柱（或6m×6m）纵横用机械做分缝处理，缝宽20，深40，并用密封膏填塞。

6.5、结构与建筑降板关系详见各层平面图备注说明。

6.6、水井、楼梯间预留预埋、独立水管开槽处，待待管道安装完毕后，用C25砼封堵，具体做法详见结构。厨房、卫生间独立水管采用C25细石砂浆填充找平，并应在找平层中附加镀锌钢丝网，网宽200，截断12x12x0.5，用射钉与基层锚固。

6.7、建筑入口平台、台阶、室外坡道、门厅、走廊等公共区域地面若使用的花岗岩、面砖等铺装块材，均应为面层薄贴块材。

6.8、楼梯踏步阳角处应增设护角。

6.9、凡需吊顶的房间其上层楼施工时按设计要求预留钢筋或铁件；主管道穿越楼面处，应设金属套管。

6.10、浇筑屋面混凝土或铺设水泥砂浆前，基层应清理干净并湿润，润浆浆水，基层处于面干内潮时，应均匀涂刷水泥素浆，随刷随铺水泥砂浆或细石混凝土面层。

6.11、严格控制水灰比，用于面层的水泥砂浆稠度应<35mm，用于铺设地面的混凝土稠度应<30mm。面层为水泥砂浆时，应采用1：2水泥砂浆，强度等级不应小于M15，面层厚度不应小于20mm；细石混凝土面层的混凝土强度等级不低于C25；细石砼面层厚度不应小于40mm。

6.12、地面垫层应铺设在均匀密实的地基上。地面垫层下的填土应选用砂土、粉土、黏土及其他有效材料，不得使用时湿土、淤泥、腐殖土、冻土、膨胀土及有机质含量大于8%的土。土质土块的粒径不应大于50mm。地面基层回填时的含水量应为最佳含水量，应分层夯实，分层厚度应符合规范要求。回填土应按规范要求分层取样做密实度实验，压实系数必须符合设计要求。若说无要求，压实系数不应小于0.9。

6.13、阳台、露台、厨、卫内穿楼板的管道或烟道应管根部设止水台，材料同地坪，止水台尺寸为：20mm（厚）X平面超出管道 周边100mm，止水台与地坪交接处修八字角。

7、屋面：

7.1、屋面类型

本工程屋面防水等级为Ⅱ级，屋面设防做法为1道4厚SBS改性沥青聚酯毡卷材，做法详见《构造做法表》。

加强部位附加防水卷材为一层4厚聚氨酯SBS，防水涂料为无毒油性聚氨酯涂料。

7.2、屋面材料：

7.2.1、细石混凝土地面与山墙、女儿墙以及突出屋面结构的交接处应留缝，并应做柔性密封处理。

7.2.2、细石混凝土地面应设分格缝，缝内嵌填密封材料；分格缝应在屋面板的支承端、屋面转折处、防水层与突出屋面结构的交接处，并应与板缝对齐。

7.2.3、凡大面积细石混凝土地面均沿柱（或6m×6m）纵横用机械做分缝处理，缝宽20，并用密封膏填塞。分格缝应采用SBS改性沥青等防水卷材进行热熔封缝。当细石混凝土刚性保护层上铺设地砖时，卷材表面应与地砖表面不平。

7.2.4、基层与突出屋面结构（女儿墙、立墙、天窗翼、变形缝、烟囱、管道、土人孔等）的交接处以及层面的转角处（水落管、天沟、檐口、檐沟、露台等），均应做成圆角。

8、室外装修：

8.1、一般规定：

8.1.1、本工程外立面装修用材及色彩详见立面图，构造做法详见《室内外装修构造做法表》及外墙节点详图。装修所用材料应在施工前提供样板，经建设单位和设计单位认可后方可施工。

8.1.2、建筑装饰装修工程所用材料应符合国家有关建筑装饰装修材料有害物质限量标准的规定。

8.1.3、外墙材料、构造、施工应遵照《金属与石材幕墙工程技术规范》（GJGJ133—2001）、《建筑装饰装修工程质量验收标准》（GB50210—2018）执行。

8.1.4、本工程外墙主要采用的材料，详见立面图，具体装修做法材料作法表，材质、颜色、规格应在外墙施工前提供样板。

■ 会 签 Joint Check up

总图		暖通	
规划		电气	
建筑		园林	
结构		种植	
给排水			

■ 备 注 Notes

* 本图纸的版权，属国昇设计有限责任公司所有。严禁用于本工程以外范围。

* 本图纸需手续齐全方可用于施工。

■ 平面示意 Plane Diagram

<p>工程 设计 出图 专用 章</p> <p>(有效)至：2027年01月28日</p> <p>单位：国晟设计有限责任公司</p> <p>行业：建筑行业 建筑工程设计甲级</p> <p>证书号：A161013216</p>		
<p>■ 国昇设计有限责任公司</p> <p>Guosheng Design Co., Ltd.</p>		
建筑行业（建筑工程）	甲级	A161013216
市政行业（道路工程）	甲级	A161013216
风景园林工程	甲级	A161013216
环境工程（水污染防治工程）	甲级	A161013216
电力行业（送电 变配 风力发电 新能源发电）	乙级	A86128659
化工石化医药行业 冶金行业 机械行业 农林行业	乙级	A86128659
公路行业（公路）	乙级	A161013216
环境工程 照明工程 人防工程	乙级	A26128659
城乡规划	甲级	自资规划甲字23610797
工程造价	乙级	Z2126610386
工程咨询	乙级	192713119
工程监理	乙级	D261

建筑设计施工说明（二）

饰面材料	金属板	流水墙	涂料	面砖	石材
预留缝宽（mm）	5	15	20	25	50

10.1.5、门窗立樘位置：外门窗立樘位置居中（除图中注明外）；内门窗立樘位置除图中注明外，双向平开门、推拉门立樘居中，单向平开门与樘与开启方向端樘面；卫生间、厨房门门扇由地槽侧30mm；管进井检修门与外墙端面取平，首层门框离地高350mm，标准层门框离地为200mm（门框离度从楼层楼面算起），微负压C25的素混凝土反坎，宽同墙厚。

10.1.6、设计图所示门窗尺寸为洞口尺寸，门窗加工尺寸应考虑刷漆厚度要求，所有门窗尺寸、数量均请施工单位核实后才能定做制作。平面图未中标注门窗尺寸者应为半樘或至柱边。

10.1.7、门、窗、幕墙的大面积玻璃厚度、框料壁厚应由生产厂家根据门窗的规格、风压等计算确定，且应符合以下要求：

10.1.7.1、组合门窗拼樘料必须进行抗风压变形验算，并应选择插接式拼樘料，拼接厚度不小于10mm；宜选择带附框的外窗。当选择无附框的外窗时，应设置带排水坡度的现浇混凝土窗台板（梁），向外的排水坡度不小于20%；混凝土强度等级不小于C25；窗台板纵向钢筋不小于3ø8，窗台梁纵向钢筋不小于4ø10。

10.1.7.2、外墙窗框窗安装设置防脱落装置，在物体上严禁用射钉安装。

10.1.8、与门窗相关的金属材料、铝合金型材、五金件、紧固件、密封材料等均应符合有关材料的国家或行业标准的规范。选用材料除不锈钢外，应经防腐处理，不允许与铝合金发生接触腐蚀。门窗由厂家提供样品和构造大样，交甲方与建筑师共同审定。

10.2、门窗的物理性能

10.2.1、门窗型材的规格尺寸及玻璃性能指标应分别符合：

《建筑节能门窗气密、水密、抗风压性能检测方法》	GB/T 7106—2019
《建筑节能空气声隔声性能分级及检测方法》	GB/T8485—2008
《建筑节能门窗保温性能分级及检测方法》	GB/T8484—2020
《建筑节能、门窗应用技术条件》	GB/T 31433—2015

10.2.2、为保证铝合金门窗的气密、水密性能，应在型材连接处打胶，保温性能、采光性能详见建筑节能设计说明。

10.2.3、外门窗的相关性能指标应符合下列标准：

性能		最低性能要求	适用标准
外窗抗风压性能	P3 (kpa)	4级 2.5≤P3<3.0	GB/T 31433—2015
外窗气密性能	q1 (m ³ /m ² ·h)	6级 1.5≥q1>1	GB/T 31433—2015
	q2 (m ³ /m ² ·h)	4.5≥q2>3.0	
外窗水密性能	ΔP (PO)	3级 250≤Δp<350	GB/T 31433—2015
外窗空气隔声性能	Rw (dB)	3级 30≤Rw+Ctr≤35	GB/T 31433—2015

10.3、门窗的开启方式及选用要点

10.3.1、门窗的立面形式、数量、尺寸、色彩、开启方式、型材、玻璃等详见门窗表和门窗立面图。

10.3.2、门窗安装、制作应面向门、窗、幕墙的安全、质量、性能负责。铝门窗型材壁厚不应低于以下数值：门框型材2.0mm，窗框型材1.4mm，框料表面要求光滑平整。

10.3.3、门窗开启时应区分正反方向，门的开启方向按建筑平面图，窗的开启方向按窗立面图。

10.4、门窗的安全设置

10.4.1、凡推拉门、窗均应加设防窗扇脱落的限位装置以及防从外面拆卸的安全装置。

10.4.2、与铝门窗框型材连接用的紧固件应采用不锈钢件，不得采用铝或铝合金抽芯铆钉做门窗构件受力连接紧固件。

10.4.3、外窗的安装必须牢固可靠，在物体上安装时，严禁用射钉固定。

10.4.4、无室外阳台的外窗台面内地面装修完成面（或窗台完成面）离地小T900mm时，必须采用安全玻璃并加设栏杆或其它可靠的防护措施，做法详见详图说明。

10.4.5、玻璃门、窗、玻璃幕墙、玻璃隔栏、天窗、橱窗等的设计、制作和安装应遵照《建筑玻璃应用技术规范》（JGJ113—2015）、《建筑安全玻璃管理规定》（发改运行[2003]2116）执行。

a) 7层及7层以上建筑物外开窗；
b) 面积大于1.2㎡ 的窗玻璃或玻璃边离装修装饰面小T500mm的落地窗；
c) 幕墙；
d) 倾斜装配窗、各类天窗（含天窗、采光顶）、幕墙；
e) 楼梯、阳台、平台走廊的栏杆和中庭内栏杆；
f) 建筑物的出入口、门厅等部位；
g) 易遭受撞击、冲击而造成人体伤害的其它部位；

10.4.6、底层外窗和阳台门，应采取卫措施，由建设单位自理。

10.5、门窗的防雷设计：

应符合国家标准《建筑物防雷设计规范》（GB50057—2010）的规定。

10.6、门窗的防渗漏设计：

10.6.1、外窗下框宜有排水结构，如无时应做如下处理：推拉窗、导轨在靠两个边框处设8mm宽的泄水口；平开窗在靠框中位置设每个扇框一个8mm宽的泄水口。

10.6.2、铝合金窗外侧留宽5mm深6mm槽，防水胶嵌缝。

10.6.3、安装所用的螺丝为铜螺丝或不锈钢螺丝，钉口应做好防锈处理。

10.6.4、每条窗边框与墙体的连接固定点不得少于2处，间距不得>500mm，边框端部的第一固定点距端部的距离<200mm。

10.6.5、铝合金门窗框安装前，应离去水泥砂浆接触处的包装纸并涂刷JS防水涂料等保护层，门窗框与墙体安装缝隙用聚合物水泥砂浆嵌填饱满。

10.6.6、所有外门窗洞口顶部需做滴水，外窗台最高点比内窗台低10，微不小于5%的外排水坡度，具体做法详见详图节点。

10.6.7、门窗框与外墙饰面之间留10x10凹槽，嵌填防水高弹密封胶；外门窗框与墙体缝隙嵌填防水高弹密封胶。

10.7、门窗型材、种类、玻璃种类及遮阳。

10.7.1、型材分类

a) 房门外窗、推拉门、平开门型材建设方自理，所有外窗活动扇均带限位装置；
b) 窗户分类详见门窗表标注。门窗型材规格仅为参考规格，最终规格应以供应商计算结果及生产型号调整。

10.7.2、铝合金型材厚度1.4mm,门的型材壁厚2.0mm

10.7.3、玻璃分类：

a) 外门窗所采用的窗框型材材质、玻璃种类及厚度等规格参见本项目节能计算表中的要求。
b) 外墙可开启窗扇均带纱扇。门窗型材的规格尺寸、五金件、预埋件等由生产厂家根据本地区的风压大小及窗扇分格大小进行计算确定。
c) 推拉窗、外平开窗采取防脱落措施；全玻璃门及玻璃幕墙部位应设防撞提醒标志。

10.7.4、门分类：

a) 入户门为钢制保温隔音防盗门，套内门均留门洞建设方自理。底层外门窗应采取防护措施，建设方自理。
b) 门洞口尺寸详见平面图和门窗表；
c) 阳台门为断桥铝合金中空玻璃门，分类型门窗大样；
d) 室内修井门采用钢制防火门；
e) 封闭楼梯、防烟楼梯间、前室门底层及地下室采用钢制防火门，上部带耐火玻璃观察窗；

f) 防火门选用2YJ4—2第3页及第7页节点，详见门窗表；

g) 防火卷帘为采用包括背火面温升作耐火极限判定条件的防火卷帘，其耐火极限不低于3.00h。

h) 凡机房、水泵房、强电弱电间、配电室等机房门为成品钢制甲级防火门；

10.7.5、所有门、窗均应先提供样品，各方确认材料后方可采购、安装。

10.7.5、防火门均采用钢质防火门（首层及地下室采用钢制防火门，地上二层及以上采用钢木复合门），应由当地消防部门认可的具有专业资质的厂家制造安装，防火门的安装必须保证正面和侧面的垂直度，使安装后的防火门开启灵活，门框应设焊接牢固，门框与周边墙体的缝隙用矿棉毡堵塞，用1:2的水泥砂浆抹平。砖砌门洞的防火门上部需加设钢筋混凝土过梁（过梁大小详见结构），安装构造详见《防火门窗》12J609。单扇防火门应安装闭门器，双扇防火门应加装顺序器。双扇防火门之间应有密封条，卷帘防火门应加装释放器防火门在关闭后应从任何一侧手动开启；设置在建筑内经常有人通行处的防火门宜采用常开防火门，常开防火门应在火灾时自行关闭，并应具有信号反馈功能。

11、防水工程

11.1、所有防水工程均应按：

《地下工程防水技术规范》	GB50108—2008
《屋面工程技术规范》	GB50345—2012
《种植屋面工程技术规程》	JGJ155—2013
《倒置式屋面工程技术规程》	JGJ230—2010
《屋面工程质量验收规范》	GB50207—2012及地方主管部门的有关规范。

11.2、凡防水材料均采用非石油型。防水施工时基层含水率不应大于9%，且在雨天及4级风以上天气不得施工。防水工程必须经监理单位验收合格后方可进行下一道工序。防水材料应由建设单位指定品牌，施工单位提供合格证书和性能检测报告，材料的品种、规格、性能等应符合现行国家标准和设计要。

11.3、防水层合理使用年限不少于 20 年。

12、地下室防水

12.1、地下室防水工程执行《地下工程防水技术规范》GBJ50108—2008及标引2YJ2《地下工程防水》

12.2、根据地下室使用功能，地下车库、地下储藏间、非种植车库的防水等级、侧墙防水等级为二级，地下配电房的防水等级、侧墙：地下室（车库）覆土顶板。迎水面顶板防水等级为一级。防水采用钢筋混凝土结构自防水和卷材防水相结合防水混凝土设计抗渗等级P6（防水混凝土厚度≥250mm），卷材为SBS改性沥青聚酯毡卷材，防水卷材选用I型（低温柔软—25℃），防水做法详见2YJ2集C6页节点2。覆土顶板上防水卷材为耐根穿刺型。防水构造详细做法同时参照本图“建筑构造做法表”中对应做法。

12.3、地下室窗井卷材防水做法选用12YJ2集C13页详图2—2，地下室套套型穿墙管卷材防水做法选用12YJ2集C15页，保护墙防水板头做法引2YJ2集C11页详图2，板头防水做法引2YJ2集A9页详图2，变形缝防水做法引2YJ2集A16页（其中止水带选用3厚、镀锌板），施工缝及后浇带防水做法见结构详图说明。

12.4、地下室外墙防水卷材提出首层室外地面500，卷材板头做法参见图集12YJ2节点

12.4、地下室顶板顶面的非种植区回填土夯实层的压实度>95%（环刀取样）。屋面种植土、铺地、台阶、绿化景观、小品等见二次设计。

13、屋面防水

13.1、屋面类型

本工程屋面防水等级为Ⅱ级，屋面设防做法为1道4厚SBS改性沥青聚酯毡卷材，做法详见《构造做法表》。加强层附加防水卷材为一层4厚聚酯毡SBS，防水卷材为非石油类聚氨酯涂料。

13.2、屋面排水构造：

13.2.1、屋面排水组织见屋面排水平面图。雨水管均选用φ100UPVC管衬（含开闭和雨水管），屋面雨水口汇水区直径宜T500 mm，坡度宜大于5%，空调冷凝水主管采用φ50UPVC排水管。

13.2.2、屋面雨水排至低屋面时，应在雨水管下方屋面做设一块400X400X30细石混凝土滴水板保护，四周找平，纯水泥浆嵌缝。

13.2.3、采用内排水的屋面雨水管（穿楼板）阳台或其他室内空间）位置及规格材质参见水施，固定件按预埋预埋固定件长度应充分考虑保温材料厚度（有保温时）。

13.2.4、平屋面排水坡度不应小于2%，天台、檐沟排水找坡均1%，雨棚、阳台及空调板排水找坡均为1%。

13.2.5、凡穿越屋面、屋面留孔洞位置等，须检查验收后再做防水材料，避免防水材料后再凿洞。雨水口周边应增设一道防水卷材附加层。

13.2.6、屋面屋面水落口做法引2YJ5—1第E3页详图A和详图C，配件组合做法引2YJ5—1第E2页详图B和详图D。

13.2.7、屋面做法详之处按照《屋面工程技术规范》（GB 50345—2012）、12YJ5—1《平屋面》进行施工。

13.2.8、平屋面出屋面管井及管道泛水参见12YJ5—1

13.2.9、屋面防水设防要求：

1) 所有防水材料的四周均上翻至屋面完成面或种植土以上300mm；屋面竖井、女儿墙阴阳角处、天台、檐沟应附加一层3厚SBS防水材料。
2) 凡穿屋面的管道或止水以上的外墙穿管，等安装完成后用细石砼封堵，管道根部300mm范围附加3厚SBS一道，嵌填防水胶与防水层同合。
3) 屋面上的设施基座与结构层相贴时，防水层应包裹设施基座的上部，并在墙体阴阳角做密封处理；在防水层上设置设施时，设施下部的水层应做卷材增强层，必要时在其上浇筑细石混凝土，其厚度不应小T50mm；需经常维护的设施周圈和屋面出入口设置设施之间的人行道应增设刚性保护层。

13.2.10、屋面做法见“建筑构造做法表”，屋面节点参见详图《电梯机房层平面图》和“屋面排水平面图”。

13.2.11、外露幕墙（开敞阳台幕墙除外）直径大于等于50的立管表面均应涂刷外墙涂料，涂料颜色及种类同邻近外墙。

13.2.12、屋顶排气管应做氨化处理；屋顶排气管外套管保护，钢管与结构层应有可靠连接。在排气管根300MM范围内多加一层柔性防水层，防水层类型同屋面。

13.2.13、倒置式屋面保温材料的性能应符合《倒置式屋面工程技术规程》JGJ230—2010的相关规定，防水层合理使用年限不少于20年。

14、厨房、卫生间、阳台、雨棚、空调防水：

14.1、防水设置的原则：

凡设有地漏房间应做防水层，楼地面应1%坡度坡向地漏；卫生间、阳台的楼地面完成面低于相邻无房间15mm，在防水层施工完成后做闭水试验。

14.1.1、卫生间、厨房及阳台地面要做防水层，厨房烟道、排水立管根部做局部防水；

14.1.2、钢筋混凝土雨棚、外漏空调板设2.0厚水泥基渗透结晶防水涂料≥200（从雨棚、空调板结构面算起）。

14.2、防水构造

14.2.1、室内防水工程不得使用溶剂型防水涂料；卫生间的楼、地面设置防水层，墙面（水泥砂浆加3%防水密封胶）、雨棚（嵌填高分子防水涂料—道）设置防水层，门口有阻水积水外的措施（与相邻房间设置低15mm高差）；楼、地面的防水层在门口处水平延展，且向外延展的长度不应小T500mm，向两侧延展的宽度不应小T200mm，沿墙根上翻300mm。

14.2.2、卫生间、开敞阳台及空调机位地面雨棚、管根部位（含雨棚、阳台、空调机位、厨房卫生间细部管根）采用水泥砂浆≥20厚后涂防水涂料。防水涂料沿墙面上翻100mm（从完成面算起），平面延伸200mm，浴池和墙体交接处预埋200mm，天然气立管根部周边设聚氨酯防水涂料200mm宽，套管满刷。

14.2.3、地面应向地漏找坡，坡度应≥1%，地漏口标高应低于地面20mm，以地漏为中心半径250mm范围内，排水坡度≥3%。

14.2.4、地漏、管道周围找平层内留设10x7mm凹槽并嵌填密封胶封首。

■ 会 签 Joint Check up

总图		暖通	
规划		电气	
建筑		园林	
结构		种植	
给排水			

■ 备注 Notes

* 本图纸的版权，属国昇设计有限责任公司所有。
严禁用于本工程以外范围。



* 本图纸需手续齐全方可用于施工。

■ 平面示意 Plane Diagram



					
国昇设计有限责任公司 Guosheng Design Co., Ltd.					
建筑行业（建筑工程）	甲级	A161013216	甲级	A161013216	
市政行业（道路工程）	甲级	A161013216	甲级	A161013216	
风景园林工程	甲级	A161013216	甲级	A161013216	
环境工程（水污染防治工程）	乙级	A261128659	乙级	A261128659	
电力行业（送电、变电、风力发电、新能源发电）	乙级	A261128659	乙级	A261128659	
化工石化医药行业 冶金行业 机械行业 农林行业	乙级	A261128659	乙级	A261128659	
公路行业（公路）	乙级	A161013216	乙级	A261128659	
环境工程 照明工程 人防工程	乙级	A261128659	乙级	A261128659	
城乡规划	甲级	自资规划甲字23610797	工程勘察	乙级	R261110145
工程造价	乙级	Z12261010386	工程咨询	乙级	192711319
工程监理	乙级	E261012501	工程造价	乙级	D261322700

■ 签 署

项目负责人 Item Prin	刘良贞	
专业负责人 Chief	刘超琼	
审 定 Approved	朴敏	
核 查 Examined	任慧	
校 对 Checked	陈卫国	
设计 Designed	王建设	

■ 建设单位

■ 工程名称

■ 子项名称

■ 图纸名称

建筑设计施工说明（二）

工程号 Pjt. No.	图 号 Dwg. No.	JS-2	
专业 Dept.	建筑	阶段 Stage	施工图
比 例 Scale		日期 Date	
版 次 Ver.		备注 Remark	

建筑设计施工说明（三）

14.2.5、外墙门窗洞口上沿、墙体外出挑檐处、空调板底、雨篷板底等外挑板底应做滴水线，滴水线做法按各位置分别选用图集。12YJ3-1，

④(雷) ，外墙门台窗台及女儿墙顶台面需抹10%蓄水坡并涂刷向外以及屋面。

14.2.6、普通开闭阳台地面用1.5厚JS防水涂料，四周墙上翻150，平面周边刷150；雨棚屋面与外墙垂直面交接处沿面向上及突出雨棚宽度的两侧水平做200mm宽、高2.0厚水泥基渗透型防水涂料一遍。

14.3、空调板防水及空调冷凝管做法

14.3.1、空调冷凝水管主管为DN50UPVC管，支管为DN25UPVC管，主管沿空调洞边敷设安装。外墙空调冷凝水管外侧与外墙同色涂料，为花岗岩时做嵌于花岗岩饰面内。

14.3.2、当两空调洞临近时，共用一根主管。在空调洞处做三道做为接冷凝水的支管，支管同空调洞口个数。花岗岩墙面时三通接口应伸出花岗岩外。

14.3.3、主管遇墙体时预留洞穿过，不允许绕过，影响美观。空调板向地漏外侧找坡1%。地漏做法用阳台有组织排水做法。

15、外墙防水

15.1、防水材料：采用聚合物防水涂料作为防水层，防水做法详见建筑构造做法表。

15.2、外墙腰线檐板窗台等上部应做2%排水坡与立墙面交界处应做R30圆角。

15.3、外墙砌体填充墙及门窗洞口四周应严格按照有关规定砌筑施工；安装在外墙上的构配件、各类孔洞、管道、螺栓等均应预埋，预埋件位于砌块墙体时应先在预埋件四周嵌以聚合物水泥砂浆，墙面分缝处内嵌密封胶。凸窗顶面均采用聚合物水泥砂浆找坡2%。

15.4、加气混凝土砌块墙与钢筋混凝土构件水平缝、垂直缝做法：缝内填满聚合物水泥砂浆，刷10厚聚氨酯密封膏。

15.5、安装在外墙上的构配件，各种孔洞直径大于Φ80、管道、螺栓等均应预埋，以免碰打穿孔。

15.6、建筑的屋面、地面、外墙、外窗防止雨水和冰雪融化水侵入室内的措施：

15.6.1、建筑屋面设置防水层；花岗岩外墙保温层外侧设置防水透气膜；

15.6.2、建筑外墙整体防水措施：外墙在保温层和基层墙体之间采用B类的聚合物水泥防水涂料砂浆进行密封和防水；

15.6.3、外窗水密性满足规范要求、窗框四周填塞密封剂；

16、各类防水材料性能指标

16.1、用于屋面防水工程的防水材料的各项性能指标见《屋面工程技术规范》(GB50345—2012)中——附录B 屋面工程防水材料保温防水材料主要性能指标。

17、电梯工程

17.1、通用规范：《电梯工程施工质量验收规范》GB50310—2002

17.2、本工程采用的各种电梯的型号规格、台数、载重量、速度等技术参数详见各子项目——电梯表。

17.3、电梯井道土建施工前应确定电梯型号、井道尺寸及相关附件、机房布置等由厂家提供电梯土建施工图，经设计单位核定认可后，方可施工。

17.4、本施工图纸提供电梯底坑、井道、门洞及机房尺寸，其有关井道预埋件、机房预留等详细设计由电梯厂家提供施工图详图。

17.5、电梯井道为砖墙时应按技术要求设置构造柱，在电梯预埋件位置应设置预埋，在厂家提供井道后按结施做法。凡电梯底坑地面下有人行通道或人员能到达的空间处，其上部电梯对重（或平衡重）应设有安全锁装置。

17.6、无障礙电梯应按照《建筑与市政工程无障碍通用规范》GB55019—2021，《无障碍设计规范》GB50763—2012的要求配备所有设施。

17.7、电梯门口向走道做反坎15mm。

（电梯预留洞口与电梯厂商资料冲突时，以电梯厂商资料为准）备注：各层层高及标高详见各电梯所在平面剖面。

17.7.1、除特别注明外，井道顶层高度为井道顶板面至电梯最高停站层水平位置之高度，井道顶板厚200mm。

17.7.2、电梯的安装应符合《电梯制造与安装安全规范》GB7588—2003(2015)规定及要求。

17.7.3、电梯底坑排水见给排水图或由厂商提供。

17.7.4、通风、空调及电气照明等由厂商提供。

17.7.5、电梯井道内相邻两层门地坎间的距离超过11m时中间应设安全门，安全门应在井道外开锁。井道内手动开启，安全门的开启方向不得朝向井道内。

17.8、建设单位在电梯井道土建施工前应确定电梯型号，并经设计院、电梯厂家核定认可。楼层电梯召唤盒、层显设备间及电梯机房留置位置及尺寸由电梯厂家提供，建设和设计单位同意后方可施工。电梯轿厢地坎应高于电梯厅完成面3—5mm。

17.9、在底层的消防电梯外壁上应设置供消防人员专用的操作按钮，消防电梯轿厢内部装修应采用不燃材料，且需设置专用消防对讲电话。

17.10、住宅电梯井道运行时，在曳引机底座下部和承重梁之间设置减振装置。在电梯导轨和电梯井壁之间设置减振垫，以减少电梯噪声。为了使所有橡胶减振垫受力均匀，应在各层橡胶减振垫之上铺6mm厚钢板。电梯井道与起居室相邻布置时，沿井道外侧侧100厚加气砼隔声墙，电梯机房墙面及顶棚应作吸声处理，门窗应采用隔声门窗，地面应作隔声处理。所有电梯设计完成后，提供业主土建设计方认可，方可进入施工验收。

18、构件防锈防腐

18.1、预埋铁件采用人工防腐进行防腐处理，毗邻墙体的木质面均应做防腐处理。预埋铁件均应先除锈，后涂防锈漆一道，面层再涂调和漆二道。金属栏杆扶手（不锈钢和铝合金外）刷防锈漆及底漆各一道，磁漆两道，颜色方洋。

18.2、凡与砖或砌块接触的木材表面、预埋木砖均满涂防腐剂（不含焦油、沥青）。

19、隔声、减振设计

19.1、隔声减振设计应符合《建筑环境通用规范》GB550165—2021、《民用建筑隔声设计规范》GB50118—2010、《住宅设计规范》GB50096—2011、《住宅建筑规范》GB50368—2005的要求，做法可参照图集《建筑隔声与吸声构造》08J931。

19.2、民用建筑室内隔声、吸声、消声、隔振设计应满足《建筑环境通用规范》GB550165—2021的相关规定；

19.3、民用建筑室内应减少噪声干扰，应采取隔声、吸声、消声、隔振等措施使建筑声环境满足使用功能要求；

19.3.1、主要功能房间室内的噪声限值及适用条件应符合《建筑环境通用规范》GB550165—2021第2.1.3条、2.1.4条的规定；主要功能房间室内的乙类噪声限值及适用条件应符合《建筑环境通用规范》GB550165—2021第2.1.5条的规定；

19.3.2、分户墙和分户楼板的空气声隔声性能应符合下列规定：

分隔卧室、起居室（厅）的分户墙和分户楼板，空气声隔声评价量（R_w+C）应大于45dB；

卧室、起居室（厅）的分户楼板的加权规范化撞击声压级宜小于75dB。

19.3.3、分隔住宅和非居住用途空间的楼板，空气声隔声评价量（R_w+C_{tr}）应大于51dB。

19.4、空气声计权隔声量，外窗不应小于30dB，声门不应小于25dB。

20、护栏设计

20.1、阳台、外廊、室内回廊、内天井、上人屋面及室外楼梯等临空处应设置防护栏杆，并应符合下列规定：

20.1.1、栏杆应以坚固、耐久的材料制作，并能承受现行国家标准《建筑结构荷载规范》GB 50009及其他国家现行相关标准规定的水平荷载。

20.1.2、当临空高度在24.0m以下时，栏杆高度不应低于1.05m；当临空高度≥24.0m及以上时，栏杆高度不应低于1.1m。

上人屋面和交通、商业、旅馆、医院、学校等建筑临开敞中庭的栏杆高度不应小于1.2m。

20.1.3、栏杆高度应从所在楼地面或屋面至栏杆顶部垂直高度计算，当底面有宽度大于或等于0.22m，且高度低于或等于0.45m的可踏部位时，应从可踏部位顶部起算。

20.2、住宅、托儿所、幼儿园、中小学及其他少年儿童专用活动场所的栏杆必须采取防止攀爬的构造。当采用垂直杆件做栏杆时，其杆件净间距0.03m<h<0.11m。

20.3、住宅室内楼梯扶手H≥0.9m；当水平段长度大于0.5m时，其扶手高度H≥1.05m；高度自踏步前缘线量起。

20.4、栏杆和栏与外墙交接处应用聚合物水泥砂浆嵌填处理。栏杆或栏杆距楼面或屋面0.1m高度范围不应留空。

20.5、栏杆金属构件的厚度应符合下列规定：

20.5.1、不锈钢管立柱的壁厚不应小于2.0，不锈钢单立柱的厚度不应小于8.0，不锈钢双立柱的厚度不应小于16.0，不锈钢管扶手的壁厚不应小于1.5；

20.5.2、镀锌钢管立柱的壁厚不应小于3.0，镀锌单立柱的厚度不应小于8.0，镀锌双立柱的厚度不应小于16.0，镀锌钢管扶手的壁厚不应小于2.0；

20.5.3、铝合金立柱的壁厚不应小于3.0；铝合金单立柱的厚度不应小于10.0；铝合金双立柱的厚度不应小于8.0；铝合金管扶手的壁厚不应小于2.0；

21、住宅的室内环境

20.1、每套住宅至少有一个居住空间能获得冬季日照。需要获得冬季日照的居住空间的窗洞开口宽度均不小于0.60m。

20.2、卧室、起居室（厅）、书房采光窗洞口的窗地面积比不应低于1/7。

20.3、卧室、起居室（厅）、厨房应有自然通风。每套住宅的自然通风开口面积均不小于地面面积的5%。

22、特别注意事项

17.1、本图纸与国家或当地规范标准发生矛盾时，应以规范标准的规定为准。

17.2、本工程施工中各专业图纸必须对照使用，做好预留预埋。

17.3、本图纸以所标注尺寸为准，不可图上丈量。

17.4、本施工图中未尽事宜，除严格按照国家、行业和地方现行规范标准执行外，各方应及时沟通，共同协商，妥善解决。

17.5、本工程施工及验收中，各相关单位必须严格执行国家、行业和地方现行的有关施工、验收规范以及保障工程质量、生产安全和环境保护的法律法规、规程、规定。

17.6、本施工图涉及的幕墙、金属装饰、玻璃雨篷、厨房等需其它专业公司配合设计的内容，建设单位应在土建施工前提出有关技术要求，或院就此进行后续调整，施工方应以最终图纸为准进行施工。

17.7、所有由其它专业公司进行的后续设计必须以本施工图及配合计算书为依据，并满足使用功能、安全、消防、节能等要求，同时不得影响结构安全和防水、电、暖通等设施。

17.8、内、外装修材料的规格尺寸及颜色等均应在施工前提供样板，经建设单位和设计单位认可后，方可施工。

17.9、凡需安装设备处，待设备到货后，应与设计图纸核对后方可施工，如与图纸不相符，应经有关各方协商后进行调整。

17.10、室外工程如雨水沟、管井盖板、道路、铺地和绿化工程等参见总平面图施工。

17.11、住宅天然气管道系统由当地燃气公司设计及施工，此次设计燃气立管及表位位置仅为示意。

17.12、施工图应及时与当地政府主管部门及有相应资质要求的施工图审查单位报建审查，消防审查、人防审查合格，取得合法建设手续和批复文件，取得施工图审查合格证书，消防审查合格，并经设计院图纸技术交底后方可按图施工。

17.13、参建各方应严格按照国家、行业和本地区保障工程质量、生产安全和环境保护的相关法律、技术规范、规程的规定要求进行施工和验收。

17.14、建议进行白蚁防治（具体部位与白蚁防治所联系）。

建筑构造做法表

编号	使用部位	类别	构造做法	备注
楼地面	卫生间	地砖楼面1	1、8~10厚地砖，干水泥浆铺 2、20厚1：3干硬性水泥砂浆结合层，表面撒水泥粉 3、1.5厚聚氨酯防水层或2厚聚合物水泥基防水涂料 4、1：3水泥砂浆或细石混凝土C20细石混凝土找坡找平 5、水泥浆一道（内掺建筑胶） 6、60厚C15混凝土垫层 7、素土夯实	6、现浇钢筋混凝土楼板
		房间、走道、会客厅等	1、8~10厚地砖，干水泥浆铺 2、20厚1：3干硬性水泥砂浆结合层，表面撒水泥粉 3、水泥浆一道（内掺建筑胶） 4、60厚C15混凝土垫层 5、素土夯实	4、现浇钢筋混凝土楼板
内墙	卫生间	面砖防水墙面	1、1：1彩色水泥细砂砂浆（白水泥勾缝）或专用勾缝剂勾缝 2、5~7厚面砖（粘贴前先背面浸水2h以上） 3、4厚强力胶粉砂浆粘结层，揉擦压实 4、1.5厚聚合物基复合防水涂料防水层（也可按工程设计） 5、9厚1：3水泥砂浆打底压抹平 6、基层墙体清理干净	
		面砖防水墙裙	1、1：1彩色水泥细砂砂浆（白水泥勾缝）或专用勾缝剂勾缝 2、5~7厚面砖（粘贴前先背面浸水2h以上） 3、4厚强力胶粉砂浆粘结层，揉擦压实 4、1.5厚聚合物基复合防水涂料防水层（也可按工程设计） 5、9厚1：3水泥砂浆打底压抹平 6、基层墙体清理干净	
房间、走道、会客厅等		乳胶漆内墙面	1、耐碱乳胶漆两遍饰面 2、封底漆一道（干透后再做面漆） 3、5厚1：0.5：2.5水泥石膏砂浆抹平 4、9厚1：0.5：3水泥石膏砂浆打底扫毛或划出纹道 5、基层墙体清理干净	
		楼梯间	1、涂料饰面（燃烧性能等级A） 2、5厚1：0.5：2.5水泥石膏砂浆抹平 3、9厚1：0.5：3水泥石膏砂浆打底扫毛或划出纹道 4、素水泥浆一道（内掺建筑胶） 5、基层墙体清理干净	
踢脚	房间、走道、会客厅等	大理石踢脚	1、6厚1：2.5水泥砂浆抹面压光找光 2、素水泥浆一道 3、4厚强力胶粉砂浆粘结层，揉擦压实 4、3厚外加剂专用砂浆抹基底刮糙（抹面用水打湿墙面） 5、基层墙体清理干净	
		踢脚	1、耐碱混凝土底板清理干净 2、3~5厚聚合物水泥抹灰砂浆分层抹平 a. 柔性聚合物水泥抹灰砂浆 b. 防水聚合物水泥抹灰砂浆 3、表面刷（喷）涂料另选	
房间、走道、会客厅等		乳胶漆顶棚	1、耐碱混凝土底板清理干净 2、素水泥浆一道（内掺建筑胶） 3、3厚1：0.5：3水泥石膏砂浆打底扫毛或划出纹道 4、3厚1：0.5：2.5水泥石膏砂浆抹平 5、封底漆一道（干透后再做面漆） 6、耐碱乳胶漆两遍饰面（每遍间隔2h）	
		楼梯间	1、耐碱混凝土底板清理干净 2、素水泥浆一道（内掺建筑胶） 3、6厚粉石膏打底找平，木抹子抹毛面 4、2厚面层专用耐碱石膏罩面压光找光 5、涂料饰面涂料饰面（燃烧性能等级A）	
屋面	屋顶	屋面1 (上人平屋面)	1、40厚C20细石混凝土压光（内配Φ4@150双向钢筋网片） 2、干铺一层聚酯无纺布隔离层（200g/m ² ） 3、4厚SBS改性沥青聚酯胎卷材第一道 4、30厚（最薄处）C20细石混凝土找2%坡（压光） 5、钢筋混凝土屋面板清理干净	
		屋面2 (不上人坡屋面)	1、屋顶瓦片 2、挂瓦条50*30，中距按瓦规格 3、4厚SBS改性沥青聚酯胎卷材第一道 4、20厚1：2.5水泥砂浆找平层 5、钢筋混凝土屋面板清理干净	
外墙	外墙	外墙1 聚氨酯涂料 (非保温墙面)	1、双组分聚氨酯罩面涂料两遍 2、找平腻子层两遍，每遍均打磨 3、封底涂料两遍 4、6厚1：2.5水泥砂浆抹平 5、12厚1：3水泥砂浆打底扫毛或划出纹道 6、基层墙体清理干净	
		外墙2 聚氨酯涂料 (女儿墙内侧)	1、喷涂外墙涂料 2、15厚1：2.5水泥砂浆找平层 （注：女儿墙为混凝土墙体时，找平层高度为建筑完成面上300高； 当女儿墙为砌体墙时，找平层高度与女儿墙同高） 3、基层墙体清理干净	

■ 会签 Joint Check up

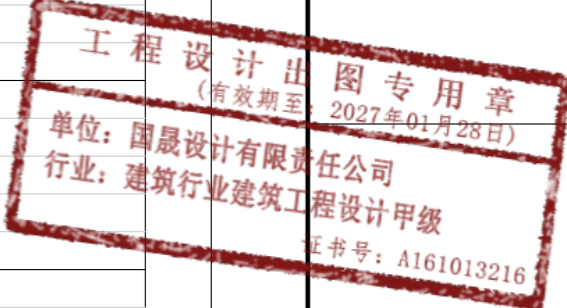
总图		暖通	
规划		电气	
建筑		园林	
结构		种植	
给排水			

■ 备注 Notes

* 本图纸的版权，属国异设计有限责任公司所有。严禁用于本工程以外范围。

* 本图纸需手续齐全方可用于施工。

■ 平面示意 Plane Diagram



国异设计有限责任公司

Guosheng Design Co., Ltd.

建筑行业（建筑工程）	甲级	A161013216
市政行业（道路工程）	甲级	A161013216
风景园林工程	甲级	A161013216
环境工程（水污染防治工程）	甲级	A161013216
电力行业（送电变配电、风力发电、新能源发电）	乙级	A261128659
化工石化医药行业 冶金行业 机械行业 农林行业	乙级	A261128659
公路行业（公路）	乙级	A161013216
环境工程（公路）	乙级	A261128659
水利行业	照明工程 人防工程	丙级 A261128659
城乡规划	甲级 注册编号甲字23610797	工程勘察 乙级 R26110145
工程造价	乙级 Z12261010386	工程咨询 乙级 1927113119
工程监理	乙级 E261012501	工程监理 二级 D261322100

■ 签署

项目负责人 Item Prin	刘良贞	
专业负责人 Chief	刘超琼	
审定 Approved	朴敏	
审核 Examined	任慧	
校对 Checked	陈卫国	
设计 Designed	王建设	

■ 建设单位

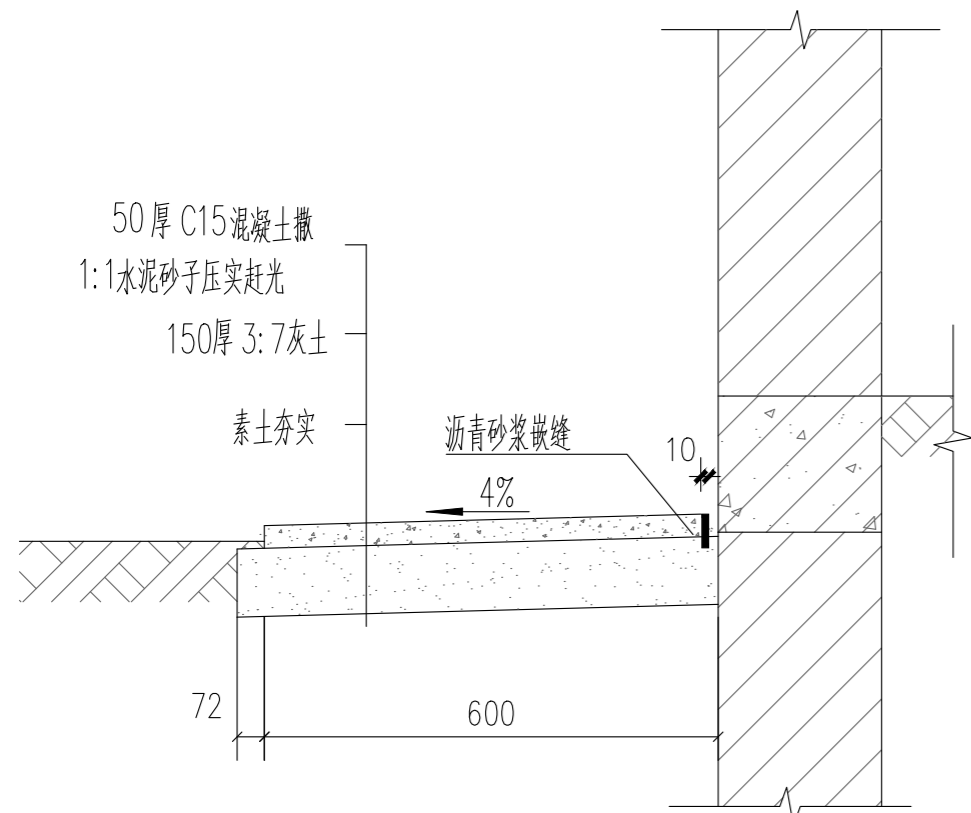
■ 工程名称

■ 子项名称

■ 图纸名称

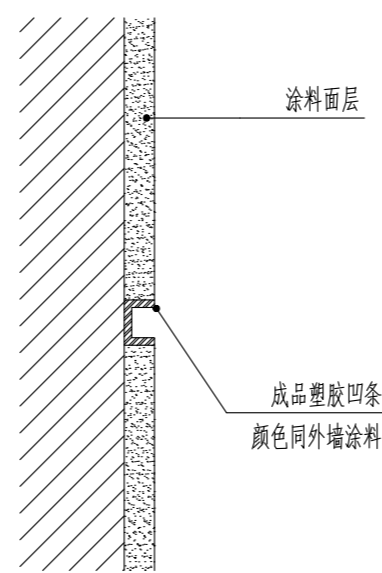
建筑设计施工说明（三）

工程号 Pjt. No.	图号 Dwg. No.	JS-2	
专业 Dept.	建筑	阶段 Stage	施工图
比例 Scale		日期 Date	
版次 Ver.		备注 Remark	



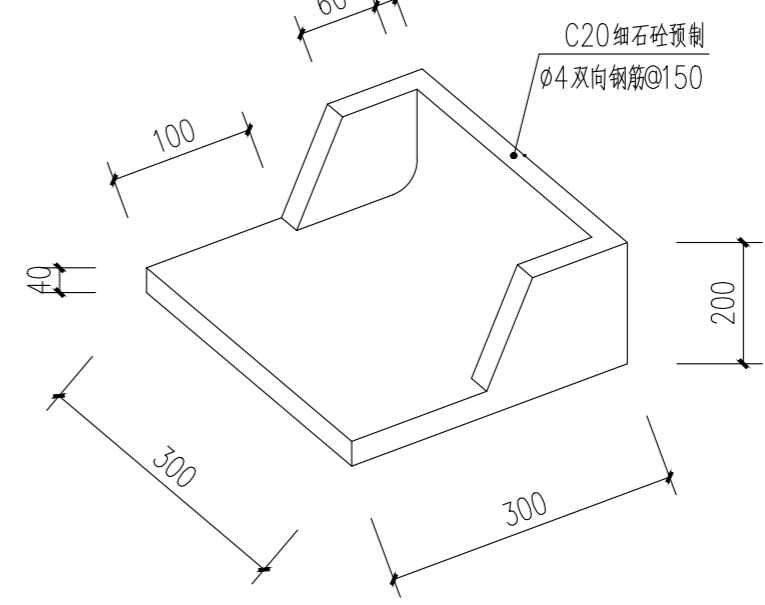
散水大样做 1:20

①



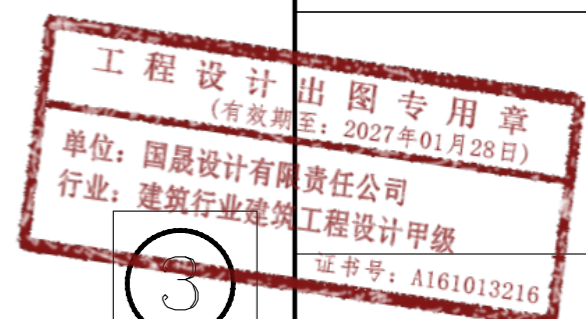
墙面分隔缝做法 1:20

②



水簸箕做法大样 1:20

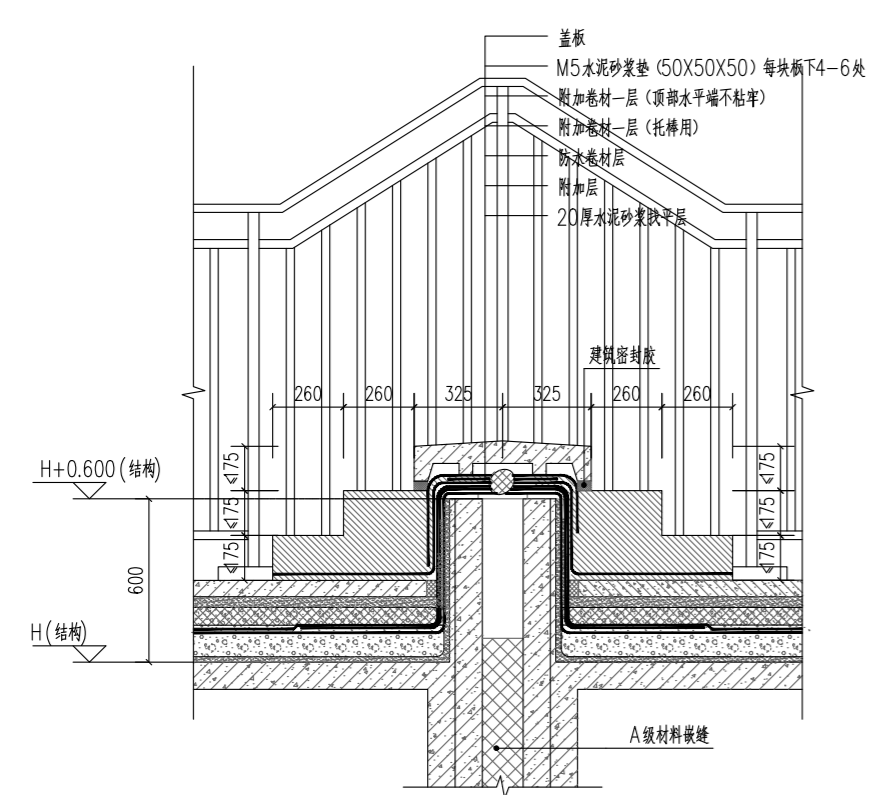
③



会签 Joint Check up	
总图	暖通
规划	电气
建筑	园林
结构	种植
给排水	

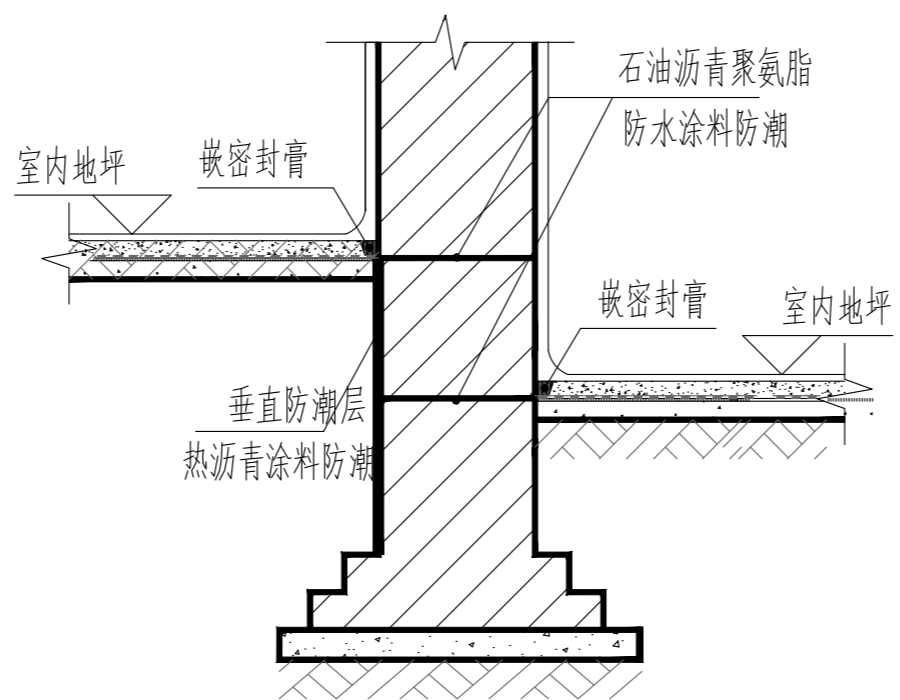
备注 Notes
 * 本图纸的版权, 属国晟设计有限责任公司所有, 严禁用于本工程以外范围。
 * 本图纸需手续齐全方可用于施工。

平面示意 Plane Diagram



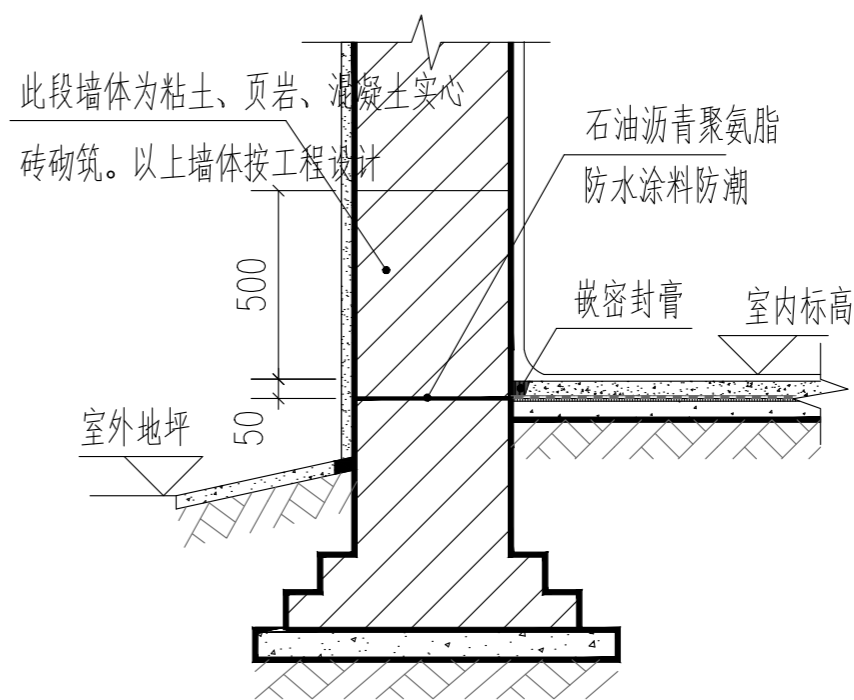
屋顶跨变形缝处节点做法 1:20

④



墙身防潮详图 1:10

⑤



签署		
项目负责人 Item Prin	刘良贞	刘良贞
专业负责人 Chief	刘超琼	刘超琼
审定 Approved	朴敏	朴敏
审核 Examined	任慧	任慧
校对 Checked	陈卫国	陈卫国
设计 Designed	王建设	王建设

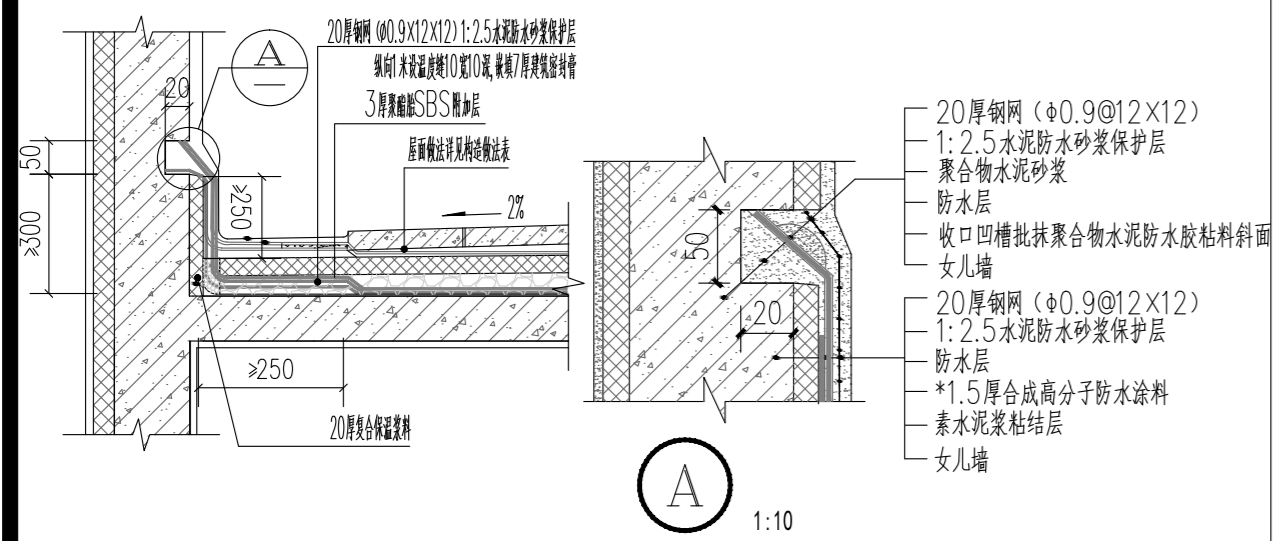
建设单位

工程名称

子项名称

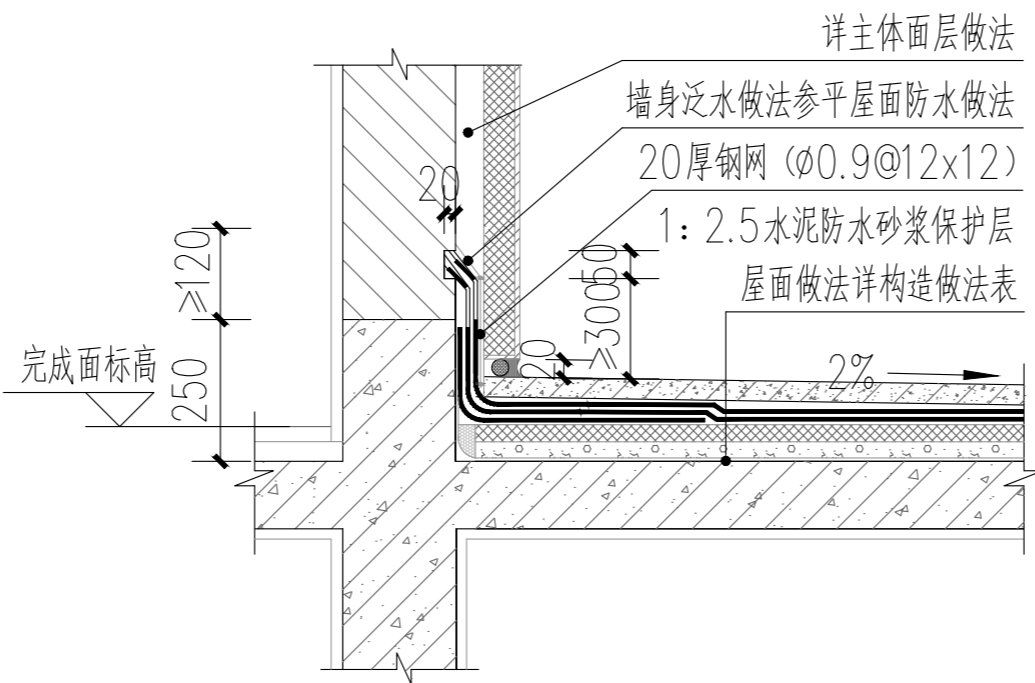
图纸名称

节点详图一		
工程号 Pjt. No.	图号 Dwg. No.	JS-4
专业 Dept.	阶段 Stage	施工图
比例 Scale	日期 Date	
版次 Ver.	备注 Remark	



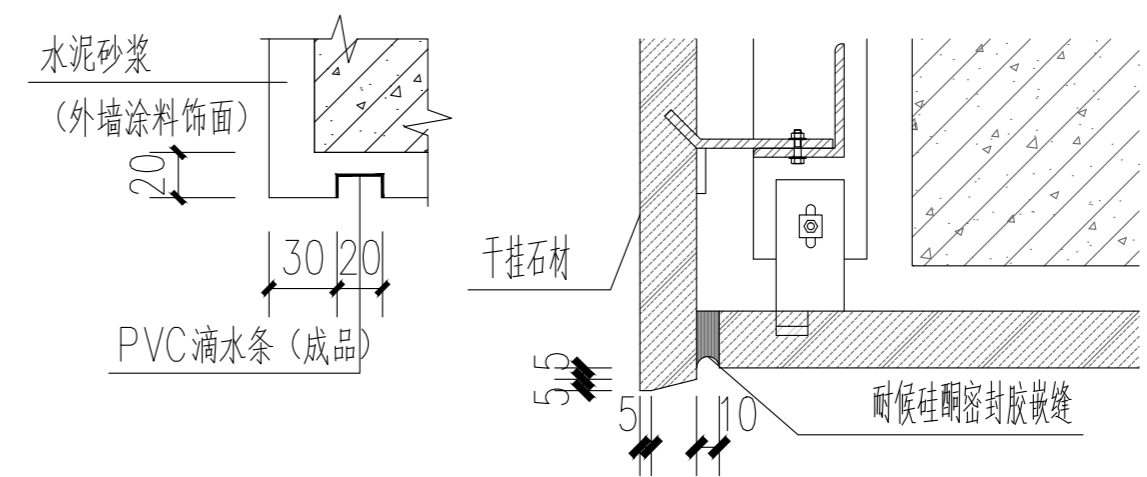
女儿墙泛水大样 1:20

⑥



屋面墙身泛水大样 1:20

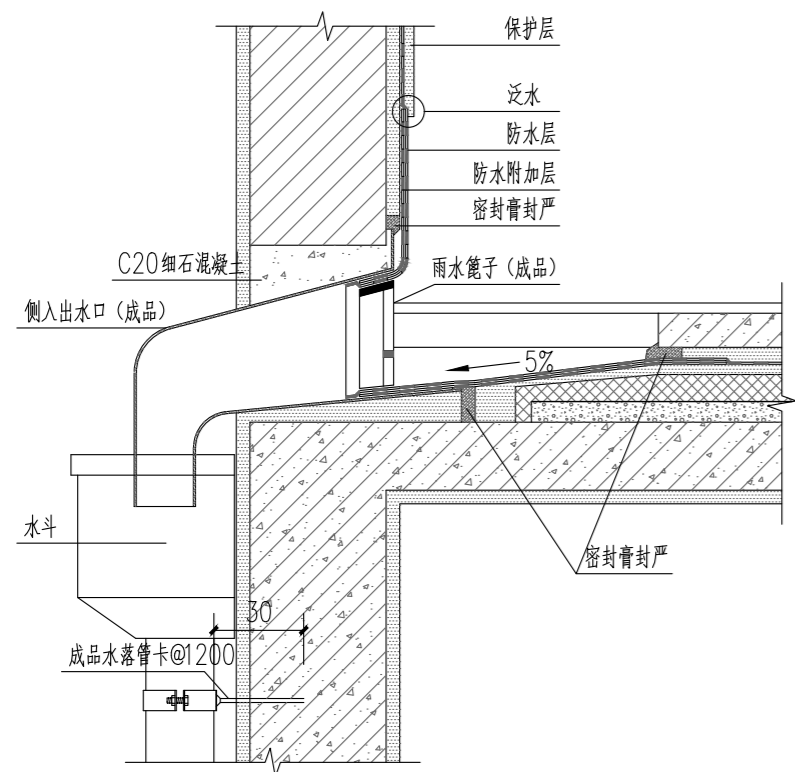
⑦



滴水一 1:20

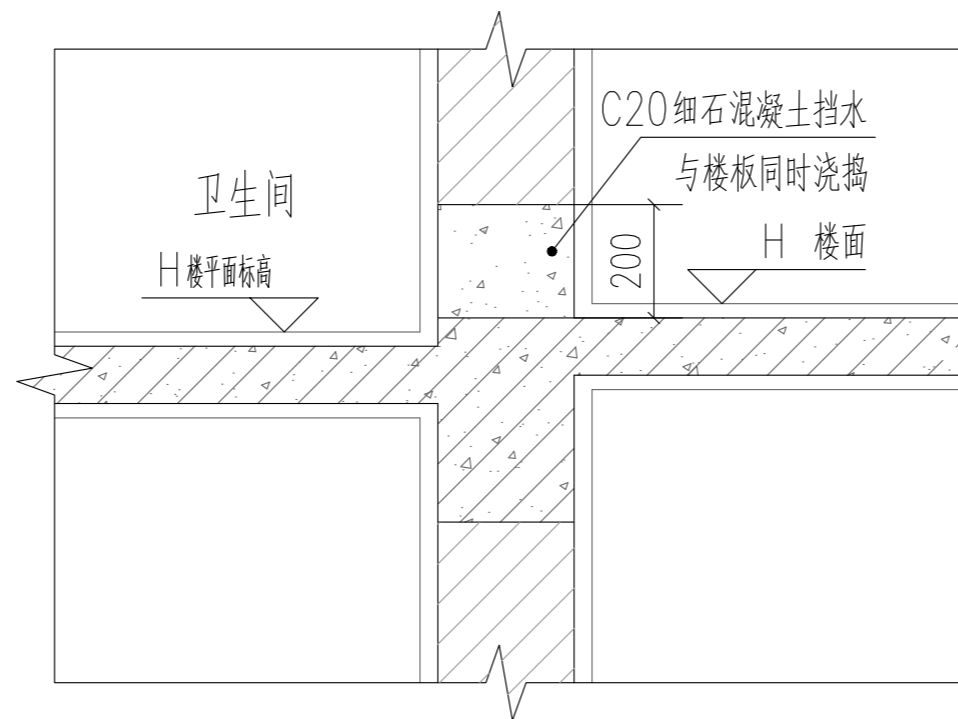
⑧

滴水二 1:20



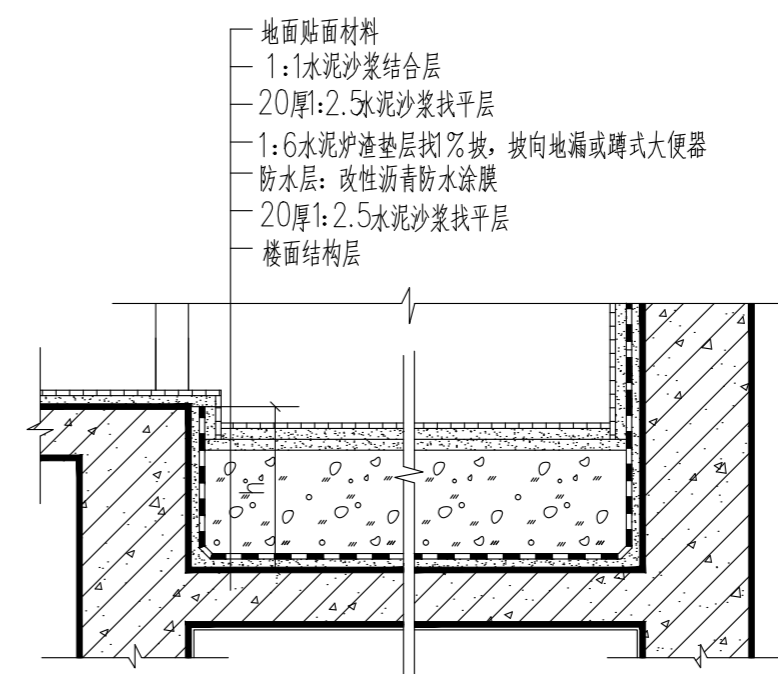
女儿墙外落水节点 1:20

9



卫生间楼面防水大样(一) 1:20

10



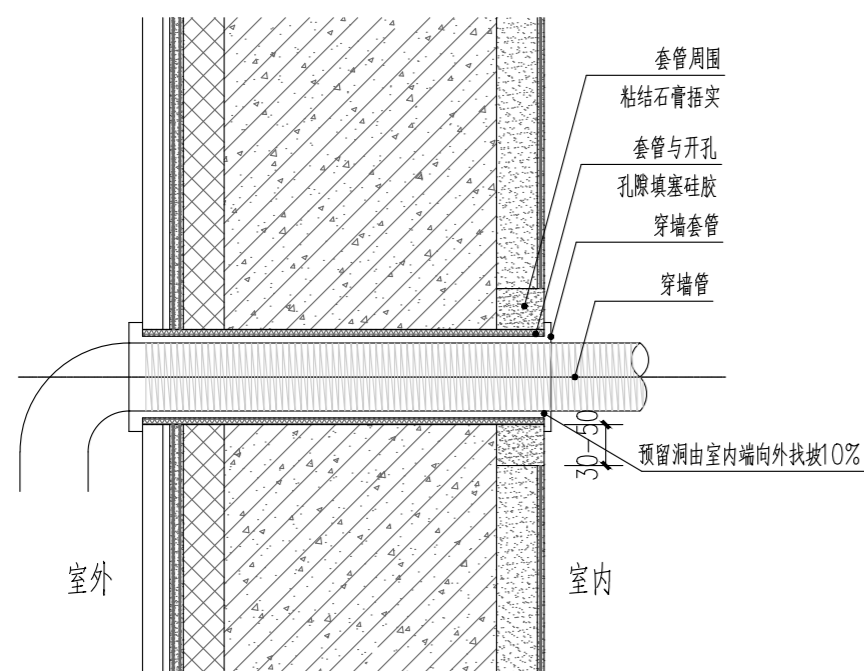
卫生间楼面防水大样(二) 1:20



会签 Joint Check up	
总图	暖通
规划	电气
建筑	园林
结构	种植
给排水	

备注 Notes
* 本图纸的版权, 属国晟设计有限责任公司所有, 严禁用于本工程以外范围。
* 本图纸需手续齐全方可用于施工。

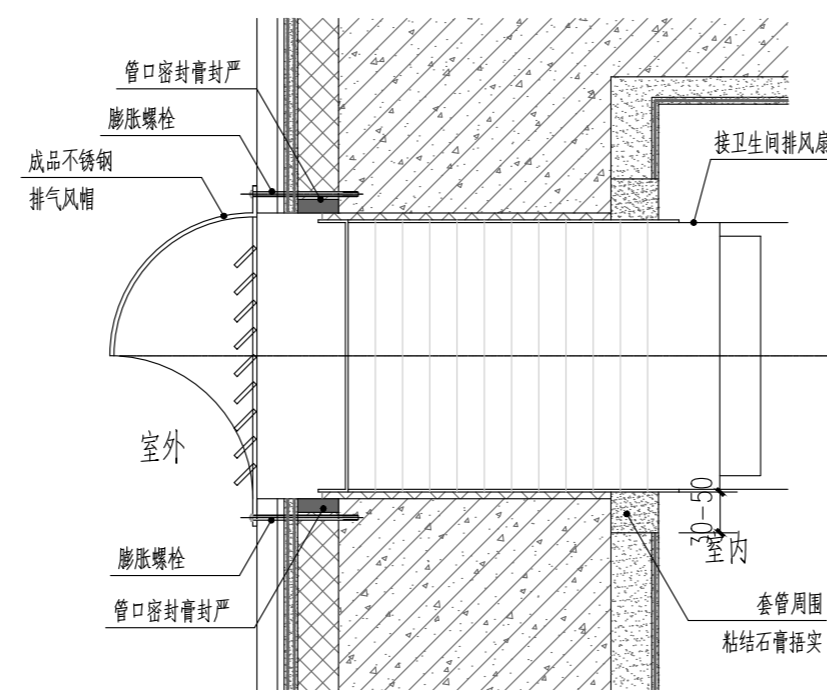
平面示意 Plane Diagram



空调及其他管线留洞 1:20

注: 洞口尺寸及标高详单体工程平面图。

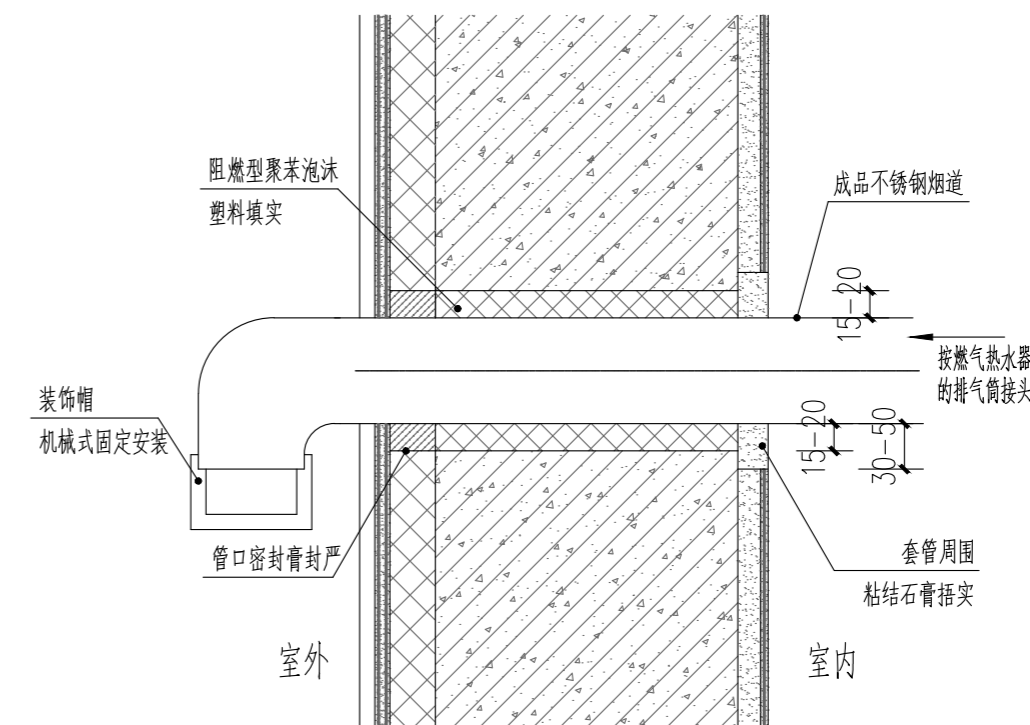
12



厕所排气口 1:20

注: 洞口尺寸及标高详单体工程平面图。

13



燃气热水器强排风口 1:20

注: 洞口尺寸及标高详单体工程平面图。

14

签署

项目负责人 Item Prin	刘良贞	刘良贞
专业负责人 Chief	刘超琼	刘超琼
审定 Approved	朴敏	朴敏
审核 Examined	任慧	任慧
校对 Checked	陈卫国	陈卫国
设计 Designed	王建设	王建设

建设单位

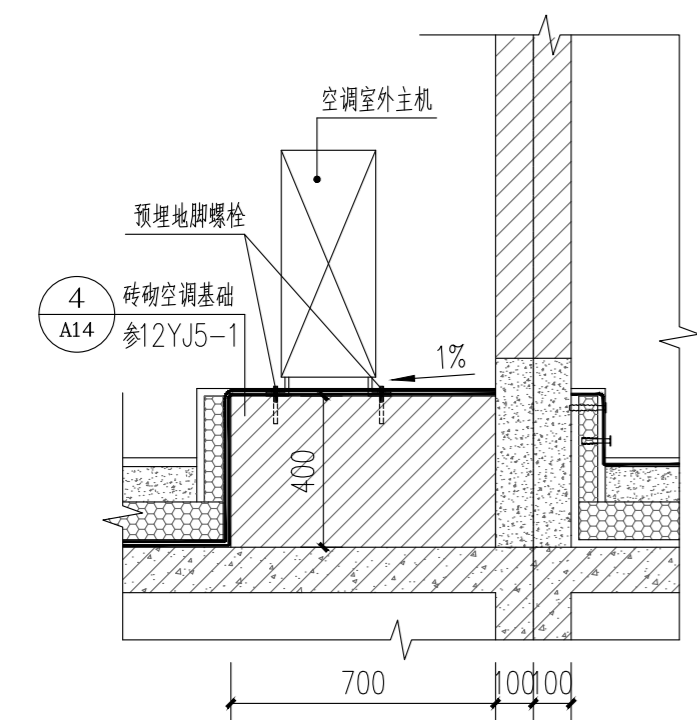
工程名称

子项名称

图纸名称

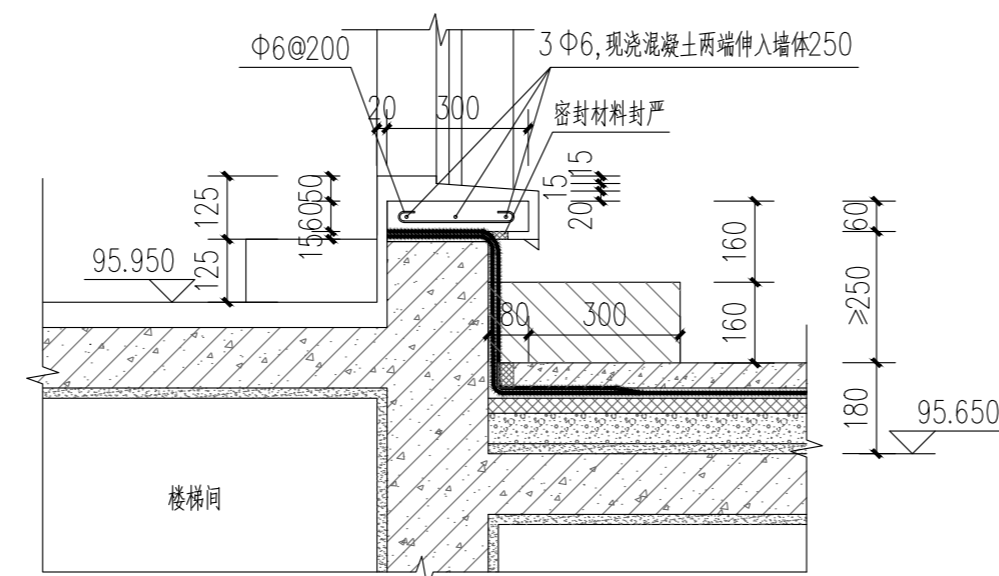
节点详图二

工程号 Pjt. No.		图号 Dwg. No.	JS-5
专业 Dept.	建筑	阶段 Stage	施工图
比例 Scale		日期 Date	
版次 Ver.		备注 Remark	



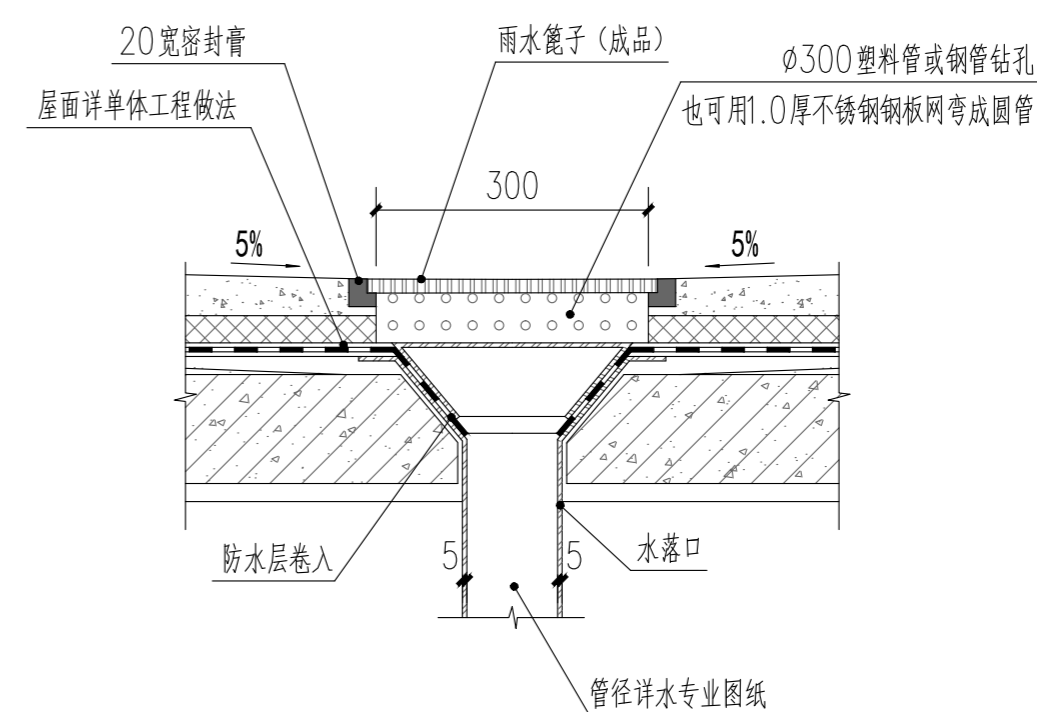
空调基础节点详图 1:20

15



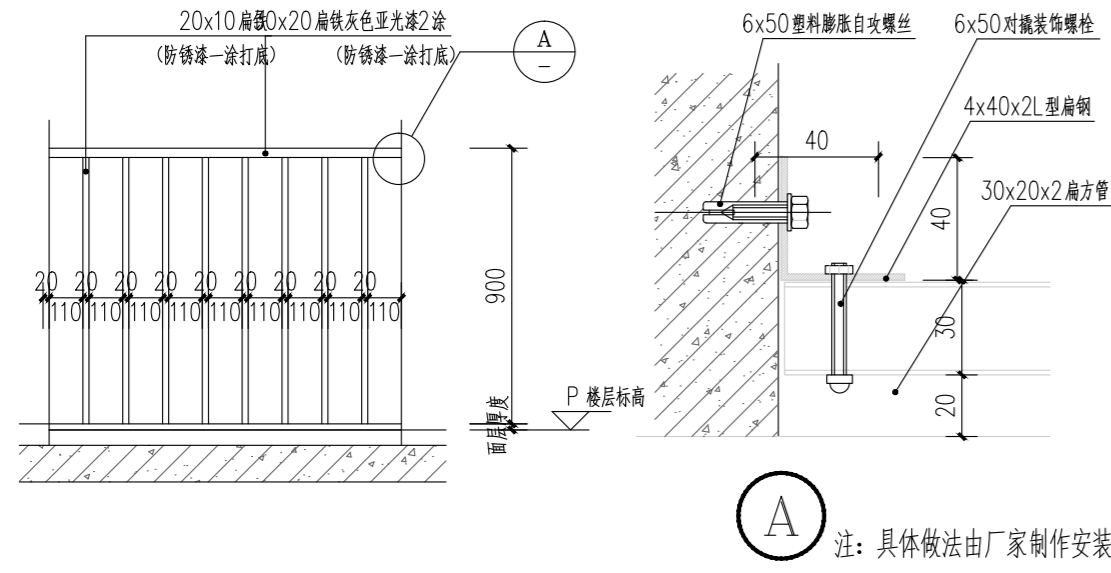
出屋面门槛大样 1:20

16



屋面内排水水落口节点 1:20

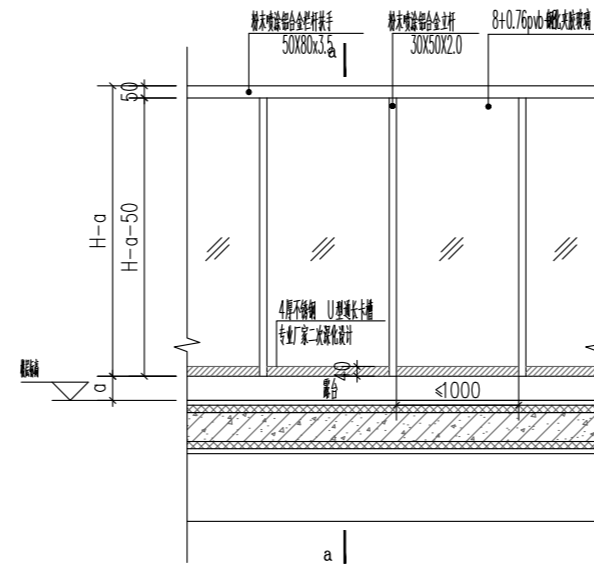
17



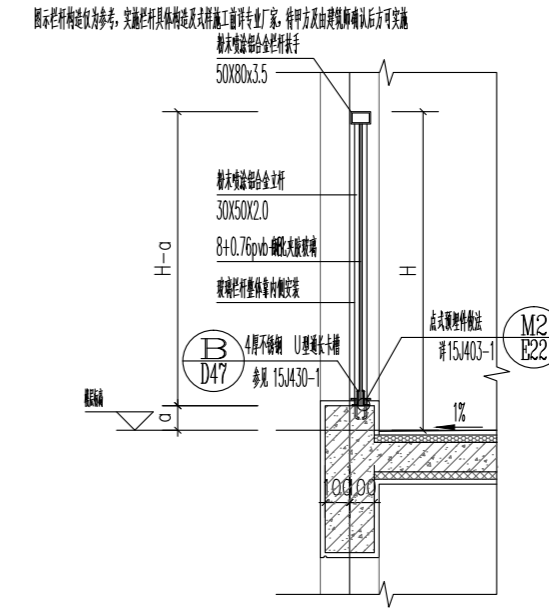
护窗栏杆大样 1:20

18

玻璃栏杆立面详图 1:20



a-a断面详图 1:20

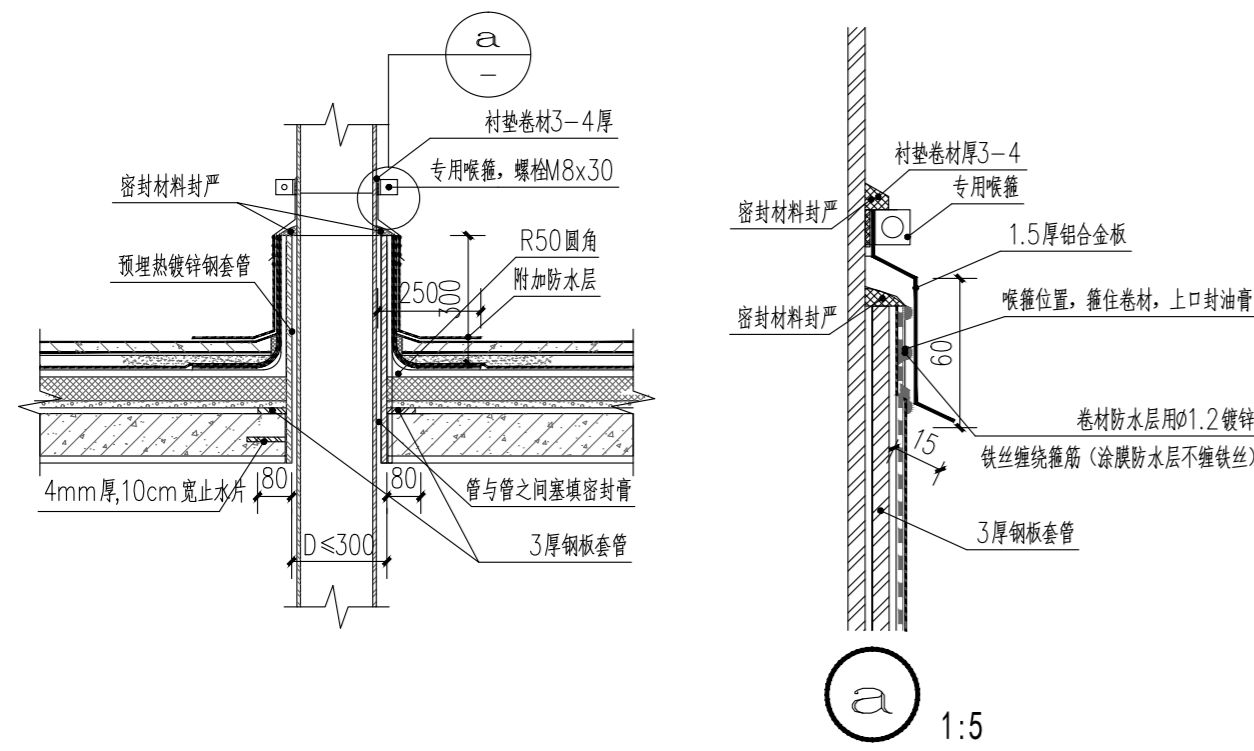


- 注：1. 图中栏杆均贴翻边内侧安装；
2. 图中H当用于屋面时为1500，用于阳台时为1000，用于护窗栏杆时为900，a为翻边高度（见各处节点详图）；
3. 栏杆由专业厂家二次深化设计，抗水平荷载等各项技术指标应符合国家要求和建筑设计图纸要求。

图示栏杆构造仅为参考，实施栏杆具体构造及式样施工前详专业厂家，待甲方及由建筑师确认后方可实施



19



管道出屋面防水节点 1:20

20

会签 Joint Check up

总图	暖通	
规划	电气	
建筑	园林	
结构	种植	
给排水		

备注 Notes

- * 本图纸的版权, 属国晟设计有限责任公司所有。严禁用于本工程以外范围。
- * 本图纸需手续齐全方可用于施工。

平面示意 Plane Diagram



国晟设计有限责任公司 Guosheng Design Co., Ltd.		
建筑行业 (建筑工程)	甲级	A161013216
市政行业 (道路工程)	甲级	A161013216
风景园林工程	甲级	A161013216
环境工程 (水污染防治工程)	甲级	A161013216
电力行业 (送电 变电 风力发电 新能源发电)	乙级	A261128659
化工石化医药行业 冶金行业 机械行业 农林行业	乙级	A361128659
公路行业 (公路)	乙级	A161013216
环境工程	乙级	A261128659
水利行业	丙级	A361128659
城乡规划	甲级	自资规甲字23610797
工程勘察	乙级	R261110145
工程造价	乙级	Z212061010386
工程咨询	乙级	1927Y (Y) 19
工程监理	乙级	E261012501
工程施工	乙级	D261322700

签署

项目负责人 Item Prin	刘良贞	刘良贞
专业负责人 Chief	刘超琼	刘超琼
审定 Approved	朴敏	朴敏
审核 Examined	任慧	任慧
校对 Checked	陈卫国	陈卫国
设计 Designed	王建设	王建设

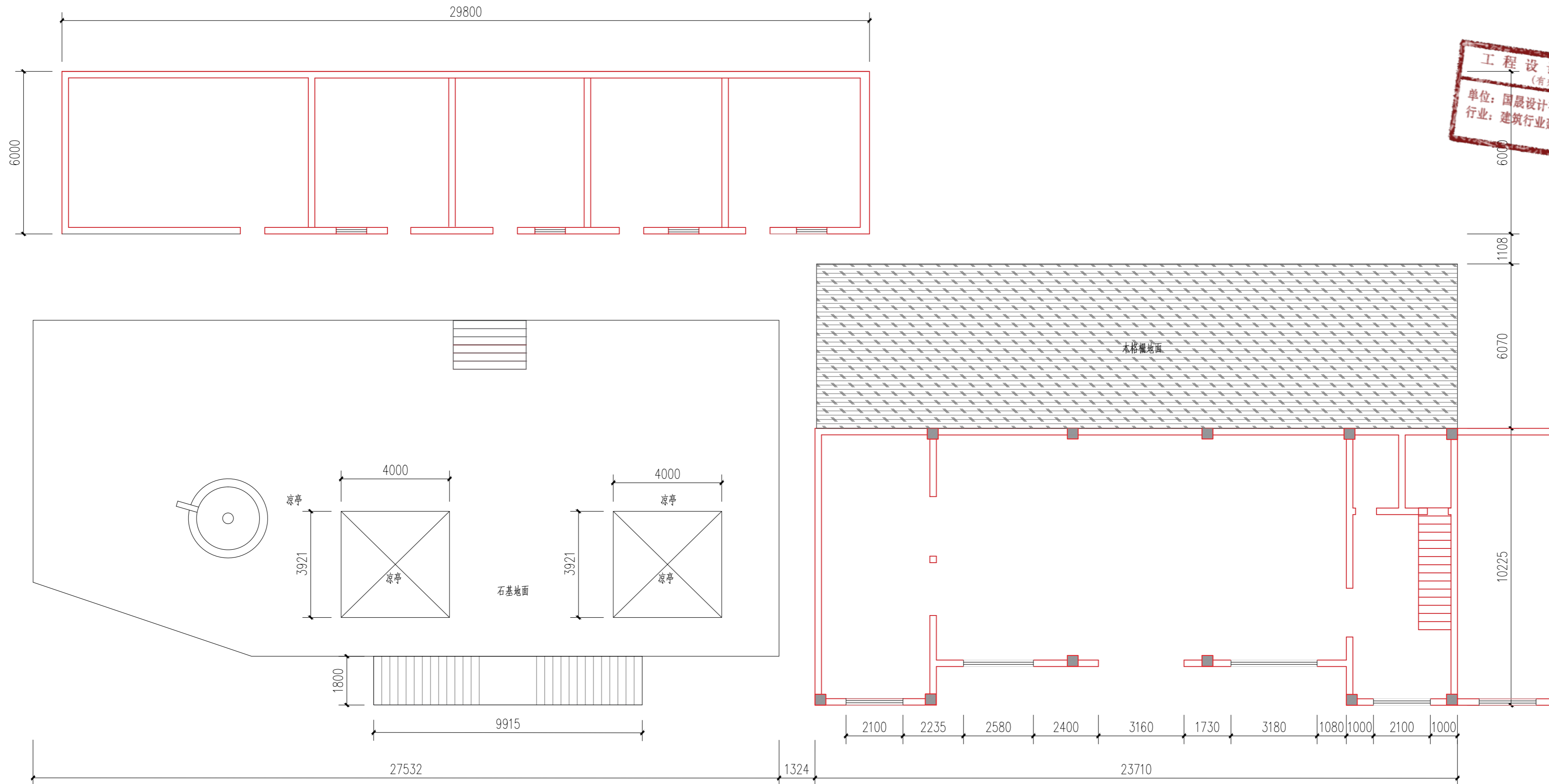
建设单位

工程名称

子项名称

图纸名称

节点详图三			
工程号 Pjt. No.		图号 Dwg. No.	JS-6
专业 Dept.	建筑	阶段 Stage	施工图
比例 Scale		日期 Date	
版次 Ver.		备注 Remark	



原始平面图 1:120

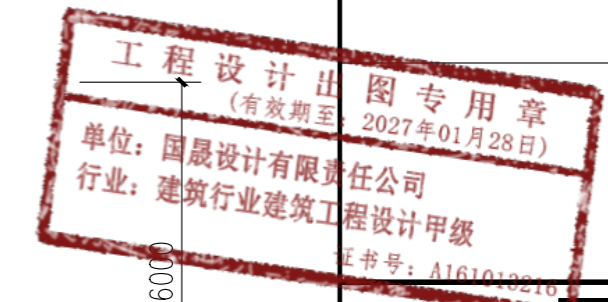
会签 Joint Check up			
总图		暖通	
规划		电气	
建筑		园林	
结构		种植	
给排水			

备注 Notes

* 本图纸的版权, 属国昇设计有限责任公司所有, 严禁用于本工程以外范围.

* 本图纸需手续齐全方可用于施工.

平面示意 Plane Diagram



国昇设计有限责任公司
Guosheng Design Co., Ltd.

建筑行业 (建筑工程)	甲级	A161013216
市政行业 (道路工程)	甲级	A161013216
风景园林工程	甲级	A161013216
环境工程 (水污染防治工程)	甲级	A161013216
电力行业 (送电 发电 风力发电 新能源发电)	乙级	A361128659
化工石化医药行业 冶金行业 机械行业 农林行业	乙级	A361128659
公路行业 (公路)	乙级	A161013216
环境工程 照明工程 人防工程	乙级	A361128659
城乡规划	甲级	自资规甲字23610797
工程造价	乙级	Z21206100386
工程监理	乙级	E261012501
工程勘察	乙级	R261110145
工程咨询	乙级	1927111119
工程施工	二级	D261322700

签署

项目负责人 Item Prin	刘良贞	刘良贞
专业负责人 Chief	刘超琼	刘超琼
审定 Approved	朴敏	朴敏
审核 Examined	任慧	任慧
校对 Checked	陈卫国	陈卫国
设计 Designed	王建设	王建设

建设单位

工程名称

子项名称

图纸名称

原始平面图

工程号 Pjt. No.		图号 Dwg. No.	JS-7
专业 Dept.	建筑	阶段 Stage	施工图
比例 Scale		日期 Date	
版次 Ver.		备注 Remark	

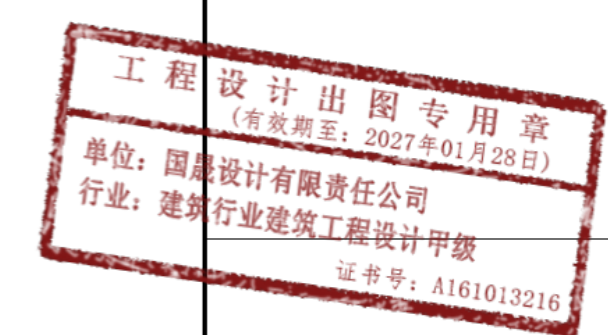
会签 Joint Check up			
总图		暖通	
规划		电气	
建筑		园林	
结构		种植	
给排水			

备注 Notes

* 本图纸的版权, 属国昇设计有限责任公司所有。
严禁用于本工程以外范围。

* 本图纸需手续齐全方可用于施工。

平面示意 Plane Diagram



国昇设计有限责任公司 Guosheng Design Co., Ltd.	
建筑行业 (建筑工程)	甲级 A161013216
市政行业 (道路工程)	甲级 A161013216
风景园林工程	甲级 A161013216
环境工程 (水污染防治工程)	甲级 A161013216
电力行业 (送电 发电 风力发电 新能源发电)	乙级 A261128659
化工石化医药行业 冶金行业 机械行业 农林行业	乙级 A361128659
公路行业 (公路)	乙级 A161013216
环境工程 照明工程 人防工程	乙级 A261128659
城乡规划	甲级 自资规甲字23610797 工程勘察 乙级 R261110145
工程造价	乙级 Z12061010386 工程咨询 乙级 192711119
工程监理	乙级 E261012501 工程施工 乙级 D261321700

签署		
项目负责人 Item Prin	刘良贞	刘良贞
专业负责人 Chief	刘超琼	刘超琼
审定 Approved	朴敏	朴敏
审核 Examined	任慧	任慧
校对 Checked	陈卫国	陈卫国
设计 Designed	王建设	王建设

建设单位

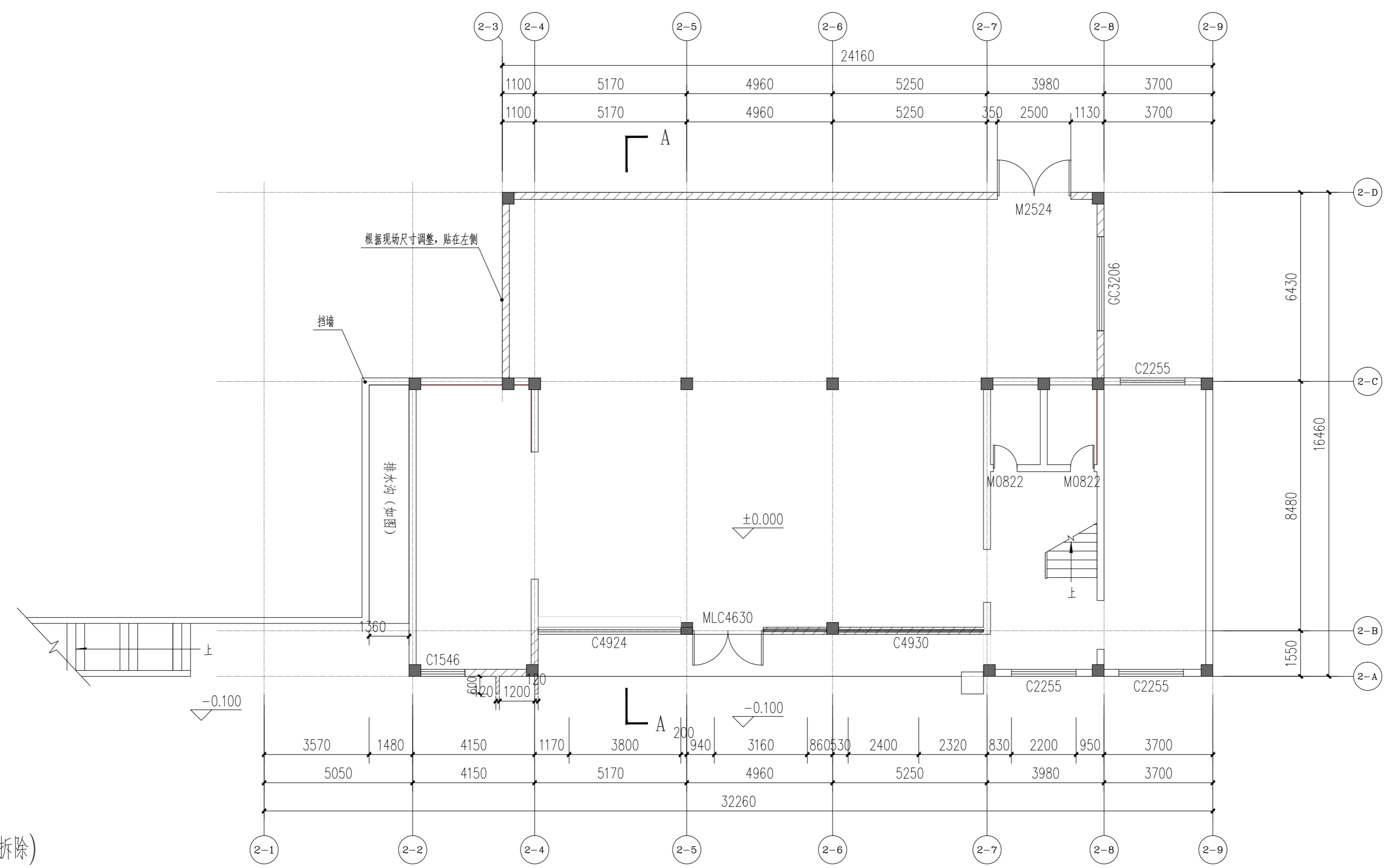
工程名称

子项名称

图纸名称

加砌一层平面图

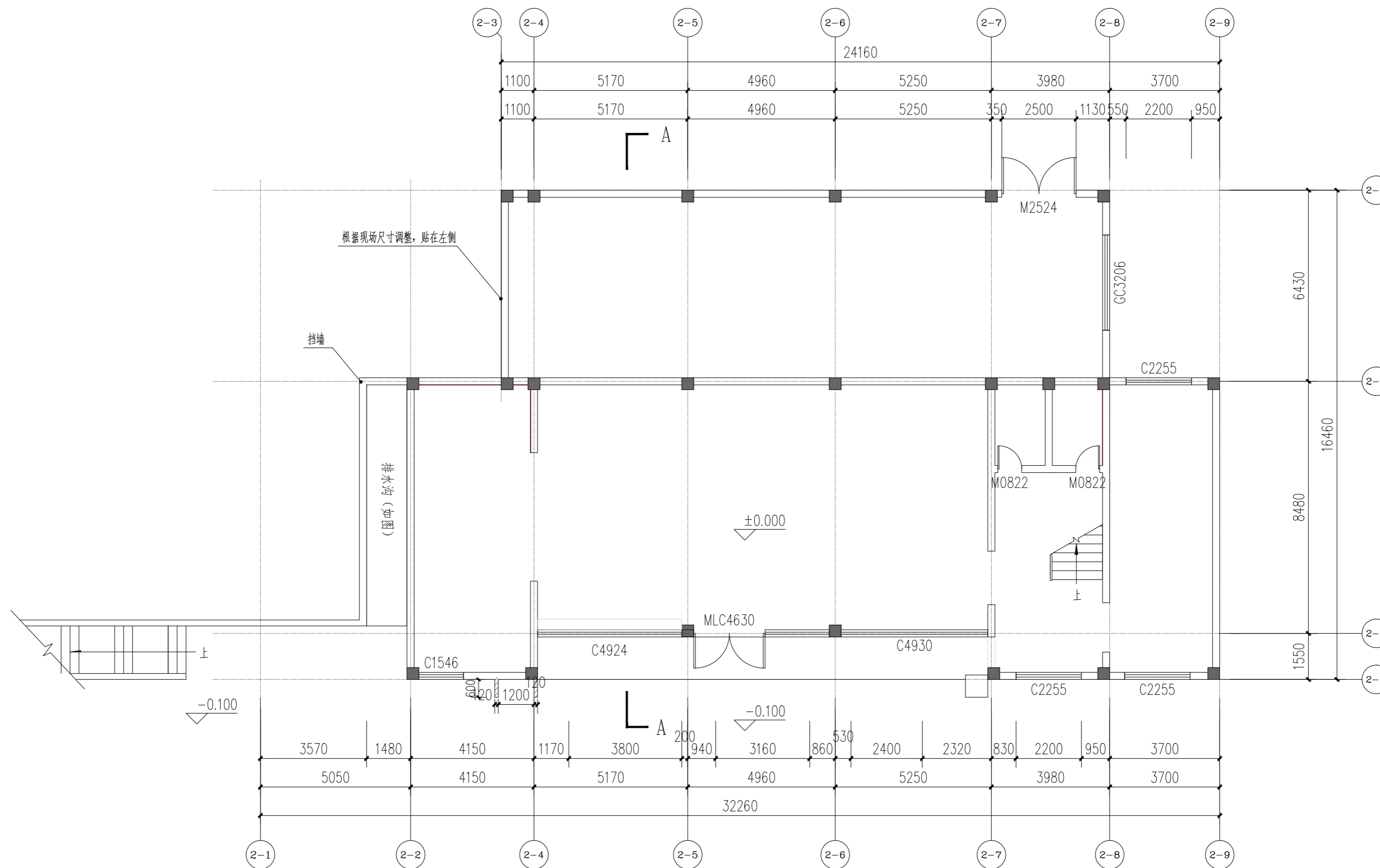
工程号 Pjt. No.		图号 Dwg. No.	JS-9
专业 Dept.	建筑	阶段 Stage	施工图
比例 Scale		日期 Date	
版次 Ver.		备注 Remark	



原有墙体(外墙石材拆除)

加砌墙体

加砌一层平面图 1:120



改造后一层平面图 1:120

会签 Joint Check up			
总图		暖通	
规划		电气	
建筑		园林	
结构		种植	
给排水			

备注 Notes

* 本图纸的版权，属国昇设计有限责任公司所有。
严禁用于本工程以外范围。

* 本图纸需手续齐全方可用于施工。

平面示意 Plane Diagram



国昇设计有限责任公司
Guosheng Design Co., Ltd.

建筑行业 (建筑工程)	甲级	A161013216
市政行业 (道路工程)	甲级	A161013216
风景园林工程	甲级	A161013216
环境工程 (水污染防治工程)	甲级	A161013216
电力行业 (送电 变电 风力发电 新能源发电)	乙级	A261128659
化工石化医药行业 冶金行业 机械行业 农林行业	乙级	A361128659
公路行业 (公路)	乙级	A161013216
环境工程 (照明工程 人防工程)	乙级	A261128659
城乡规划	甲级	自资规甲字23610797
工程勘察	乙级	R261110145
工程造价	乙级	Z1206100386
工程咨询	乙级	1927Y (Y) 19
工程监理	乙级	E261012501
工程施工	二级	D261322700

签署

项目负责人 Item Prin	刘良贞	刘良贞
专业负责人 Chief	刘超琼	刘超琼
审定 Approved	朴敏	朴敏
审核 Examined	任慧	任慧
校对 Checked	陈卫国	陈卫国
设计 Designed	王建设	王建设

建设单位

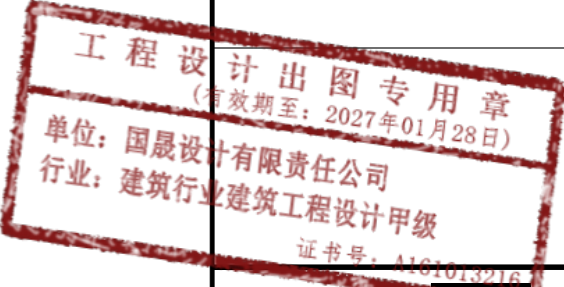
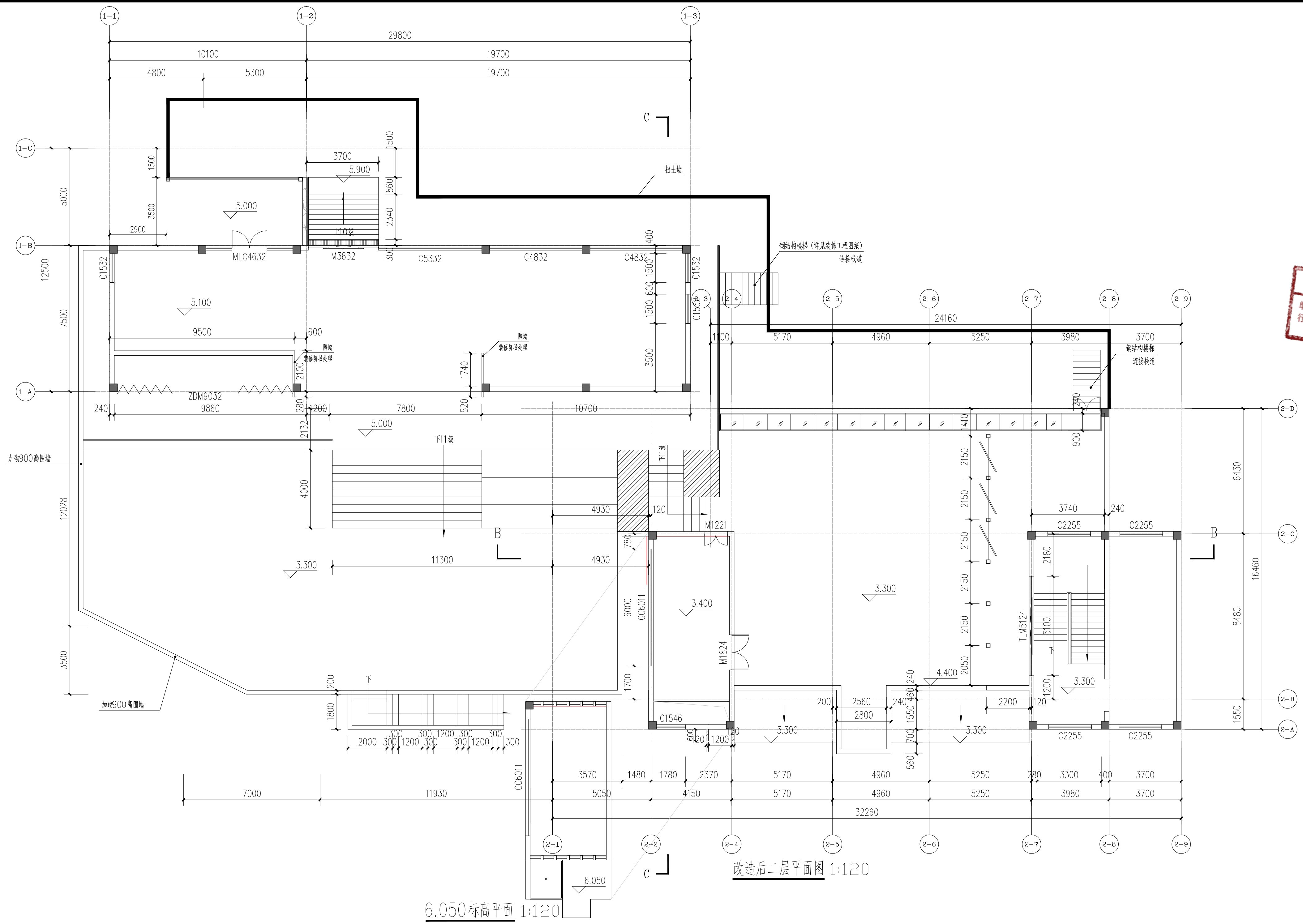
工程名称

子项名称

图纸名称

改造后一层平面图

工程号 Pjt. No.		图号 Dwg. No.	JS-11
专业 Dept.	建筑	阶段 Stage	施工图
比例 Scale		日期 Date	
版次 Ver.		备注 Remark	



会签 Joint Check up	
总图	暖通
规划	电气
建筑	园林
结构	种植
给排水	

备注 Notes

* 本图纸的版权, 属国晟设计有限责任公司所有, 严禁用于本工程以外范围。

* 本图纸需手续齐全方可用于施工。

平面示意 Plane Diagram

国晟设计有限责任公司
Guosheng Design Co., Ltd.

建筑行业 (建筑工程)	甲级	A161013216
建筑行业 (幕墙工程)	甲级	A161013216
风景园林工程	甲级	A161013216
环境工程 (水污染防治工程)	甲级	A161013216
电力行业 (送电、发电、风力发电、新能源发电)	乙级	K361128659
化工石化医药行业 冶金行业 机械行业 农林行业	乙级	K361128659
公路行业 (公路)	乙级	A161013216
环境工程 照明工程 人防工程	乙级	K361128659
水利行业	丙级	K361128659
城乡规划 甲级 台资证甲字第20610797	工程勘察 乙级	K261110145
工程造价 乙级 Z212061010386	工程咨询 乙级	1927Y1119
工程监理 乙级 E261012501	工程施工 二级	D261322700

签署

项目负责人 Item Prin	刘良贞	刘良贞
专业负责人 Chief	刘超琼	刘超琼
审定 Approved	朴敏	朴敏
审核 Examined	任慧	任慧
校对 Checked	陈卫国	陈卫国
设计 Designed	王建设	王建设

建设单位

工程名称

子项名称

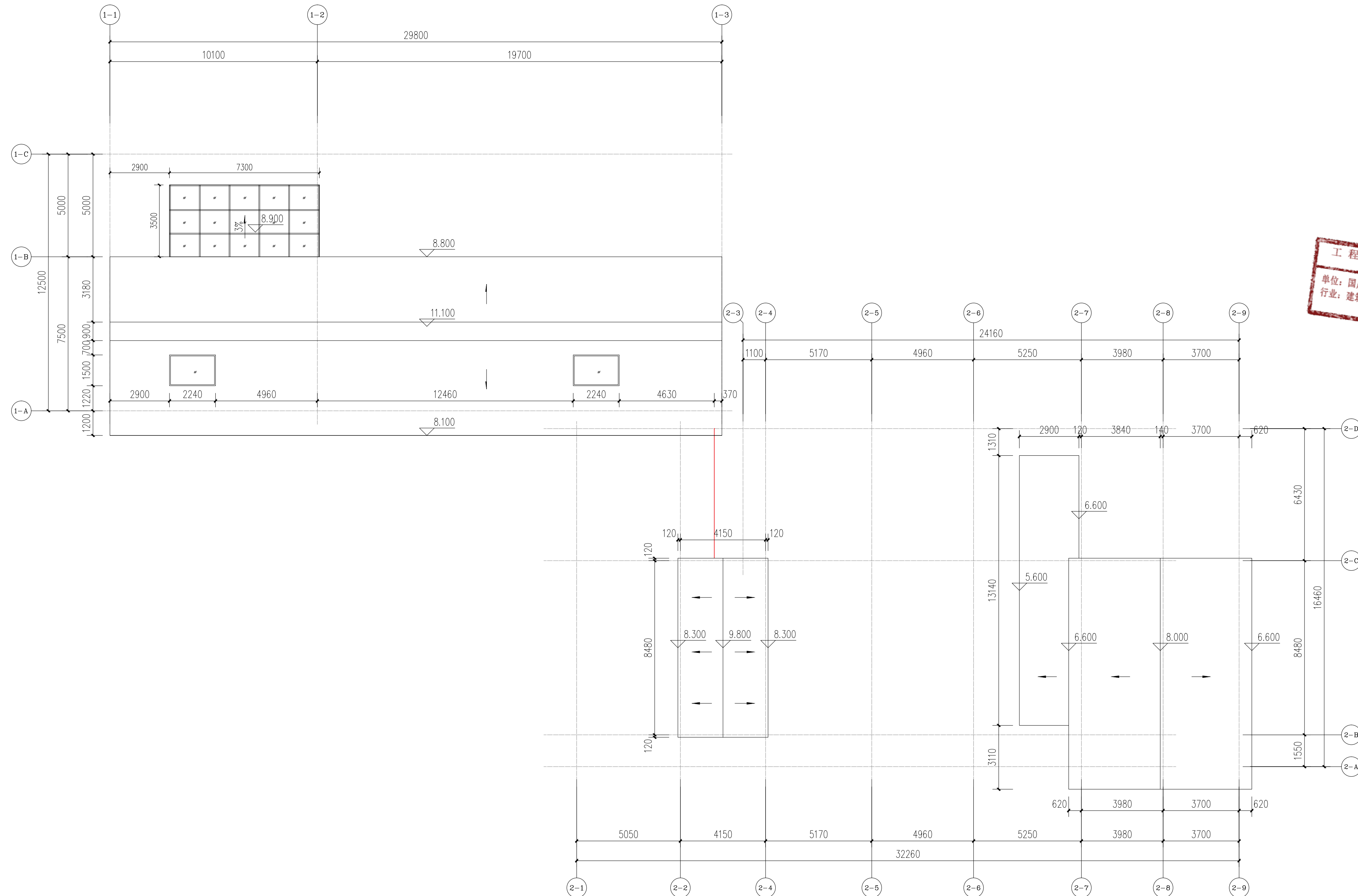
图纸名称

改造后二层平面图

工程号 Pjt. No.	图号 Dwg. No.	JS-12
专业 Dept.	阶段 Stage	施工图
比例 Scale	日期 Date	
版次 Ver.	备注 Remark	

改造后二层平面图 1:120

6.050标高平面 1:120



改造后屋顶平面图 1:120

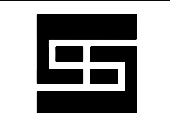
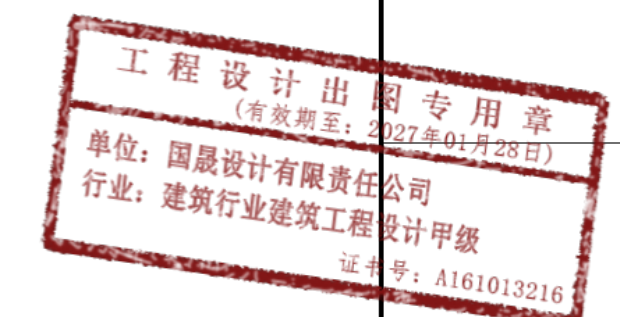
会签 Joint Check up	
总图	暖通
规划	电气
建筑	园林
结构	种植
给排水	

备注 Notes

* 本图纸的版权, 属国昇设计有限责任公司所有, 严禁用于本工程以外范围。

* 本图纸需手续齐全方可用于施工。

平面示意 Plane Diagram



国昇设计有限责任公司
Guosheng Design Co., Ltd.

建筑行业 (建筑工程)	甲级	A161013216
市政行业 (道路工程)	甲级	A161013216
风景园林工程	甲级	A161013216
环境工程 (水污染防治工程)	甲级	A161013216
电力行业 (送电 变配 风力发电 新能源发电)	乙级	K361128659
化工石化医药行业 冶金行业 机械行业 农林行业	乙级	K361128659
公路行业 (公路)	乙级	A161013216
环境工程 照明工程 人防工程	乙级	K361128659
水利行业	丙级	K361128659
城乡规划	甲级	台资规甲字20610797
工程勘察	乙级	K261110145
工程造价	乙级	Z12061010386
工程咨询	乙级	工程咨询 乙级 1927Y(1)19
工程监理	乙级	E261012501
工程施工	二级	D261322700

签署

项目负责人 Item Prin	刘良贞	刘良贞
专业负责人 Chief	刘超琼	刘超琼
审定 Approved	朴敏	朴敏
审核 Examined	任慧	任慧
校对 Checked	陈卫国	陈卫国
设计 Designed	王建设	王建设

建设单位

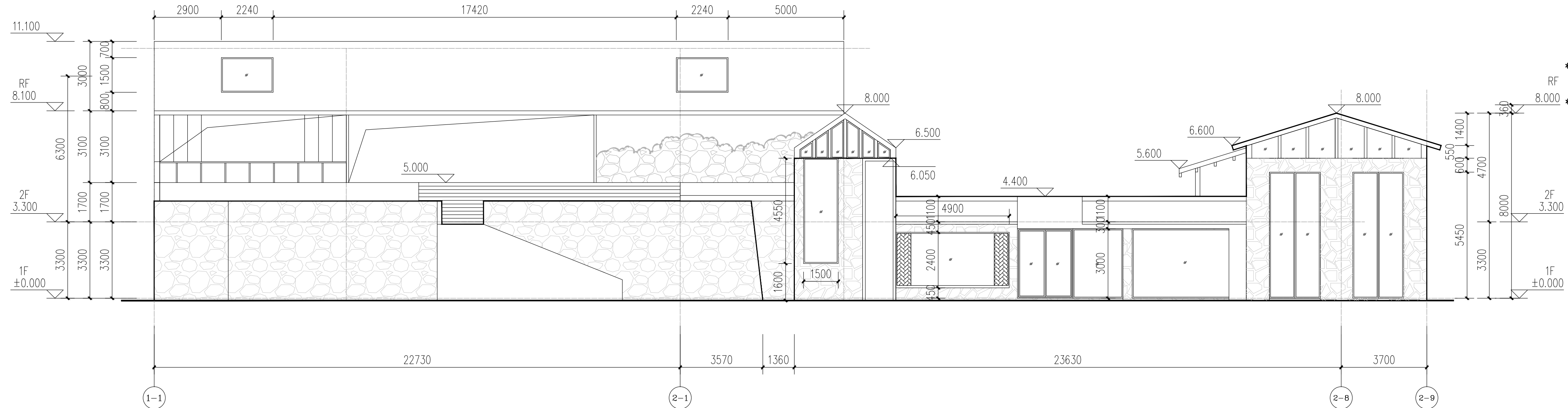
工程名称

子项名称

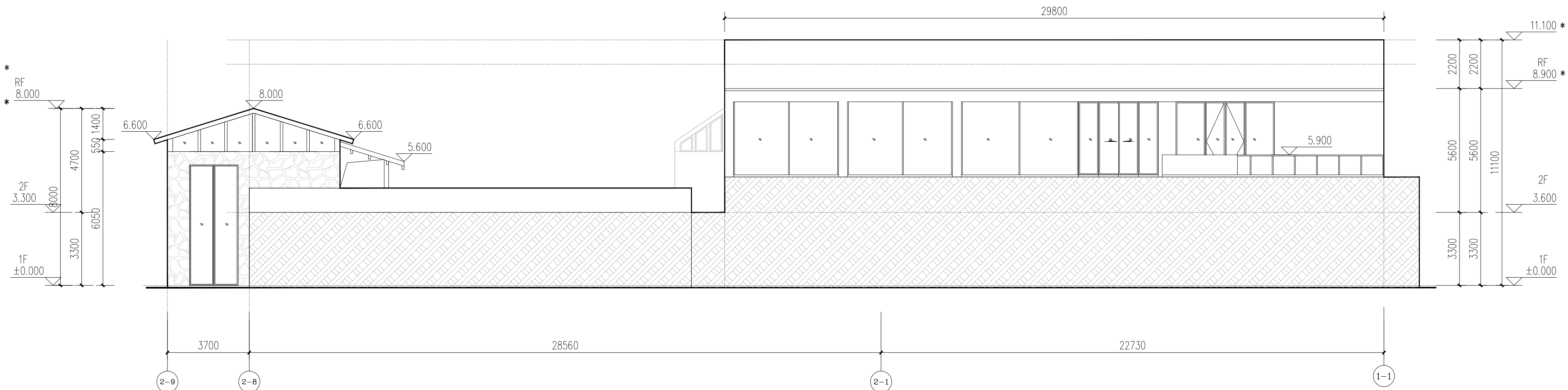
图纸名称

改造后屋顶平面图

工程号 Pjt. No.		图号 Dwg. No.	JS-13
专业 Dept.	建筑	阶段 Stage	施工图
比例 Scale		日期 Date	
版次 Ver.		备注 Remark	



1-1~2-9轴立面图 1:120



2-9~1-1轴立面图 1:120

会签 Joint Check up	
总图	暖通
规划	电气
建筑	园林
结构	种植
给排水	

备注 Notes
 本图纸的版权, 属国昇设计有限责任公司所有。
 严禁用于本工程以外范围。
 本图纸需手续齐全方可用于施工。



 国昇设计有限责任公司 Guosheng Design Co., Ltd.	
建筑行业 (建筑工程)	甲级 A161013216
建筑行业 (幕墙工程)	甲级 A161013216
风景园林工程	甲级 A161013216
环境工程 (水污染防治工程)	甲级 A161013216
电力行业 (送电 发电 风力发电 新能源发电)	乙级 K261128659
化工石化医药行业 冶金行业 机械行业 农林行业	乙级 K261128659
公路行业 (公路)	乙级 A161013216
环境工程 照明工程 人防工程	乙级 K261128659
水利行业	丙级 K261128659
城乡规划 甲级 台资证字第20610797	工程勘察 乙级 K261110145
工程造价 乙级 Z212941010386	工程咨询 乙级 1927Y(1)19
工程监理 乙级 E261012501	工程施工 乙级 D261322700

签署	
项目负责人 Item Prin	刘良贞 刘良贞
专业负责人 Chief	刘超琼 刘超琼
审定 Approved	朴敏 朴敏
审核 Examined	任慧 任慧
校对 Checked	陈卫国 陈卫国
设计 Designed	王建设 王建设

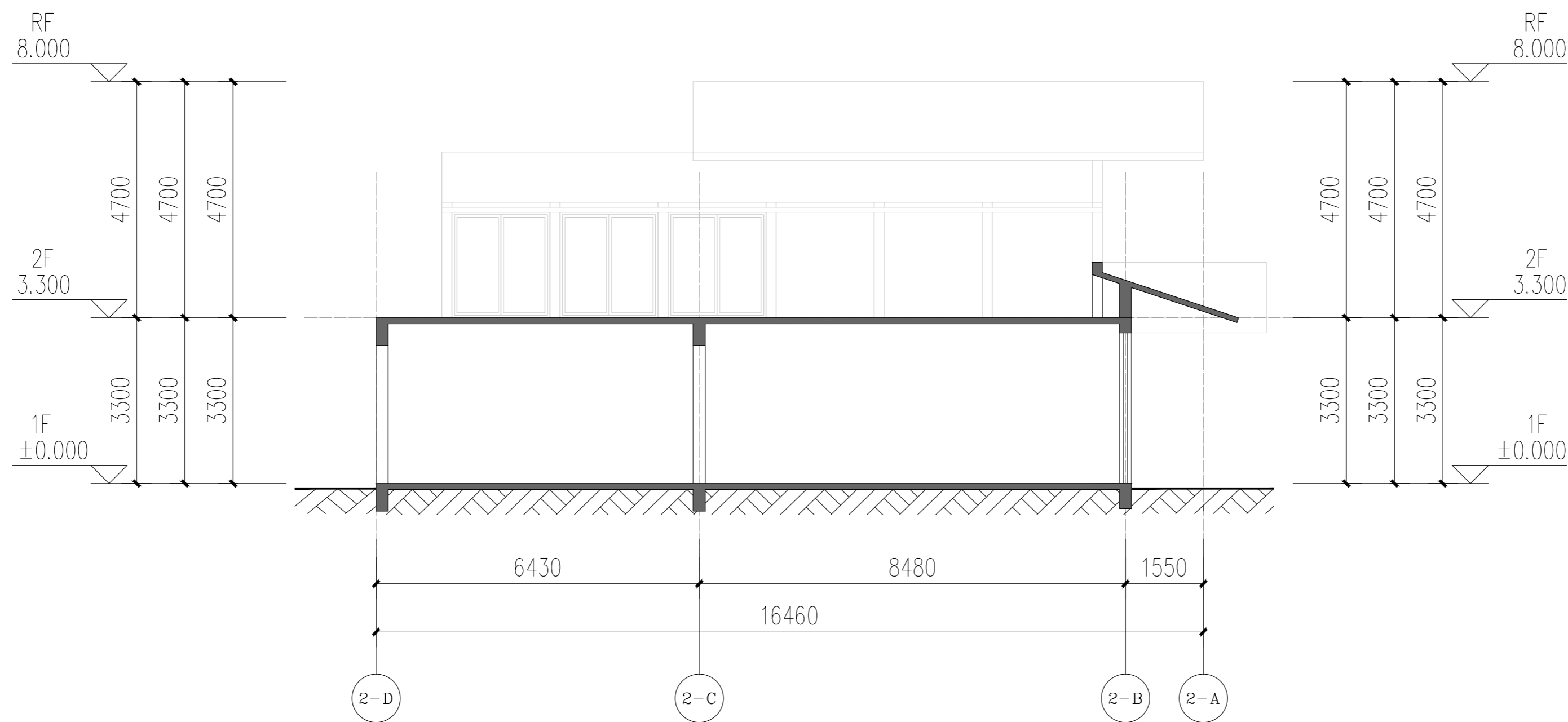
建设单位

工程名称

子项名称

图纸名称
立面图

工程号 Pjt. No.	图号 Dwg. No.	JS-14
专业 Dept.	阶段 Stage	施工图
比例 Scale	日期 Date	
版次 Ver.	备注 Remark	



A-A剖面图 1:120

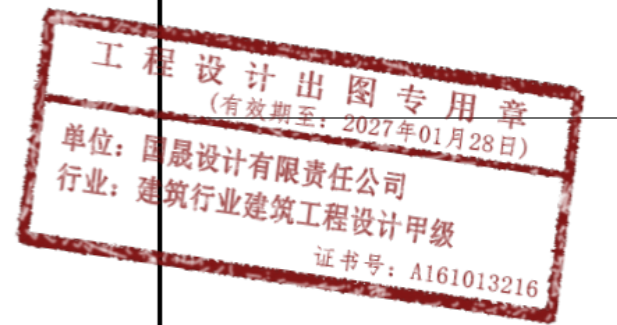
会签 Joint Check up

总图		暖通	
规划		电气	
建筑		园林	
结构		种植	
给排水			

备注 Notes

本图纸的版权, 属国昇设计有限责任公司所有。
严禁用于本工程以外范围。
本图纸需手续齐全方可用于施工。

平面示意 Plane Diagram



国昇设计有限责任公司
Guosheng Design Co., Ltd.

建筑行业 (建筑工程)	甲级 A161013216	甲级 A161013216
市政行业 (道路工程)	甲级 A161013216	甲级 A161013216
风景园林工程	甲级 A161013216	甲级 A161013216
环境工程 (水污染防治工程)	甲级 A161013216	甲级 A161013216
电力行业 (送电 变电 风力发电 新能源发电)	乙级 A261128659	乙级 A261128659
化工石化医药行业 冶金行业 机械行业 农林行业	乙级 A261128659	乙级 A261128659
公路行业 (公路)	乙级 A161013216	乙级 A161013216
环境工程 照明工程 人防工程	乙级 A261128659	乙级 A261128659
城乡规划	甲级 自资规甲字23610797	工程勘察 乙级 R261110145
工程造价	乙级 Z12061010386	工程咨询 乙级 192711(1)19
工程监理	乙级 E261012501	工程施工 乙级 D261322700

签署

项目负责人 Item Prin	刘良贞	刘良贞
专业负责人 Chief	刘超琼	刘超琼
审定 Approved	朴敏	朴敏
审核 Examined	任慧	任慧
校对 Checked	陈卫国	陈卫国
设计 Designed	王建设	王建设

建设单位

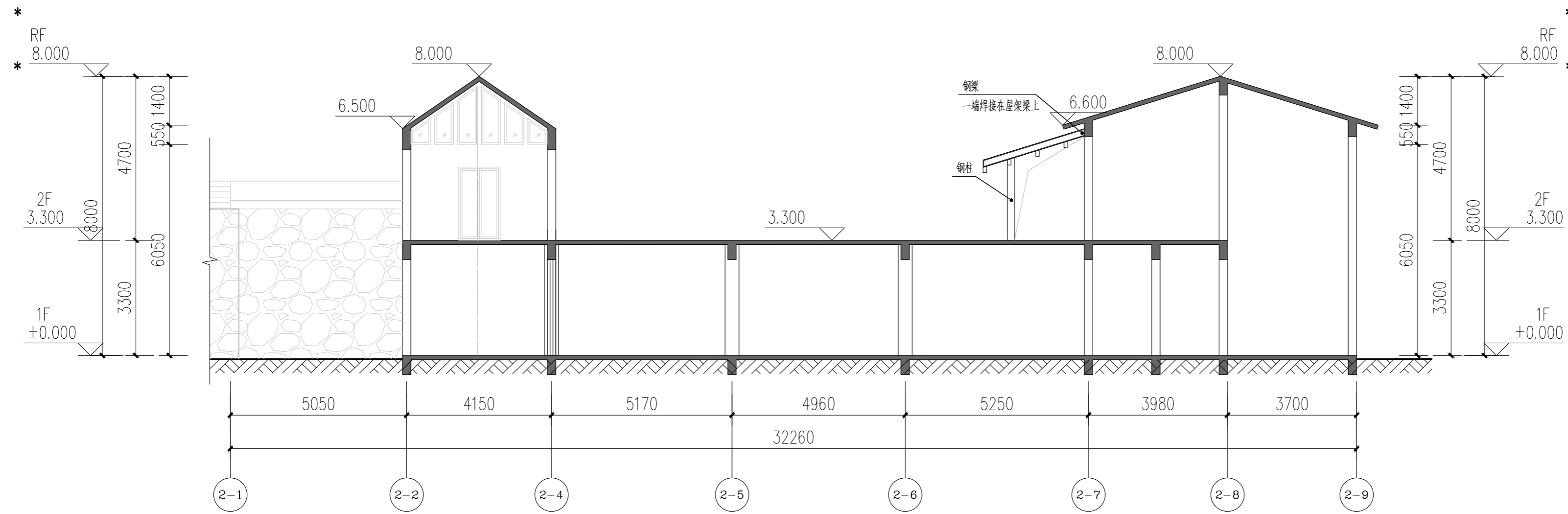
工程名称

子项名称

图纸名称

A-A剖面图

工程号 Pjt. No.		图号 Dwg. No.	JS-15
专业 Dept.	建筑	阶段 Stage	施工图
比例 Scale		日期 Date	
版次 Ver.		备注 Remark	

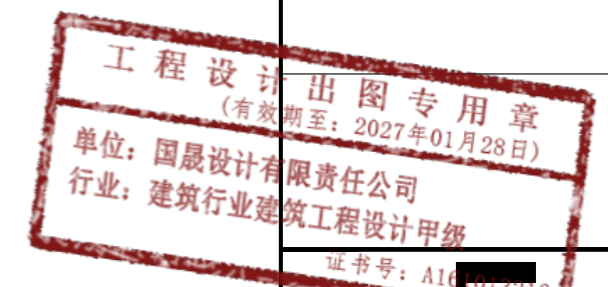


B-B剖面图 1:120

会签 Joint Check up			
总图		暖通	
规划		电气	
建筑		园林	
结构		种植	
给排水			

备注 Notes
 本图纸的版权, 属国晟设计有限责任公司所有。
 严禁用于本工程以外范围。
 本图纸需字齐全方可用于施工。

平面示意 Plane Diagram



国晟设计有限责任公司 Guosheng Design Co., Ltd.			
建筑行业 (建筑工程)	甲级	A161013216	
市政行业 (建筑工程)	甲级	A161013216	
风景园林工程	甲级	A161013216	
环境工程 (水污染防治工程)	甲级	A161013216	
电力行业 (送电、变配电、风力发电、新能源发电)	乙级	A261128659	
化工石化医药行业	冶金行业 机械行业 农林行业	乙级	A261128659
公路行业 (公路)	乙级	A161013216	
环境工程	环境工程 人防工程	乙级	A261128659
水利行业	水利	A261128659	
城市规划	甲级 注册城乡规划师32610797	工程勘察	乙级 B261110145
工程造价	乙级 乙212061010386	工程咨询	乙级 19271(1)19
工程监理	乙级 B261012501	工程施工	乙级 D06122700

签署			
项目负责人 Item Prin	刘良贞	刘良贞	
专业负责人 Chief	刘超球	刘超球	
审定 Approved	朴敏	朴敏	
审核 Examined	任慧	任慧	
校对 Checked	陈卫国	陈卫国	
设计 Designed	王建设	王建设	

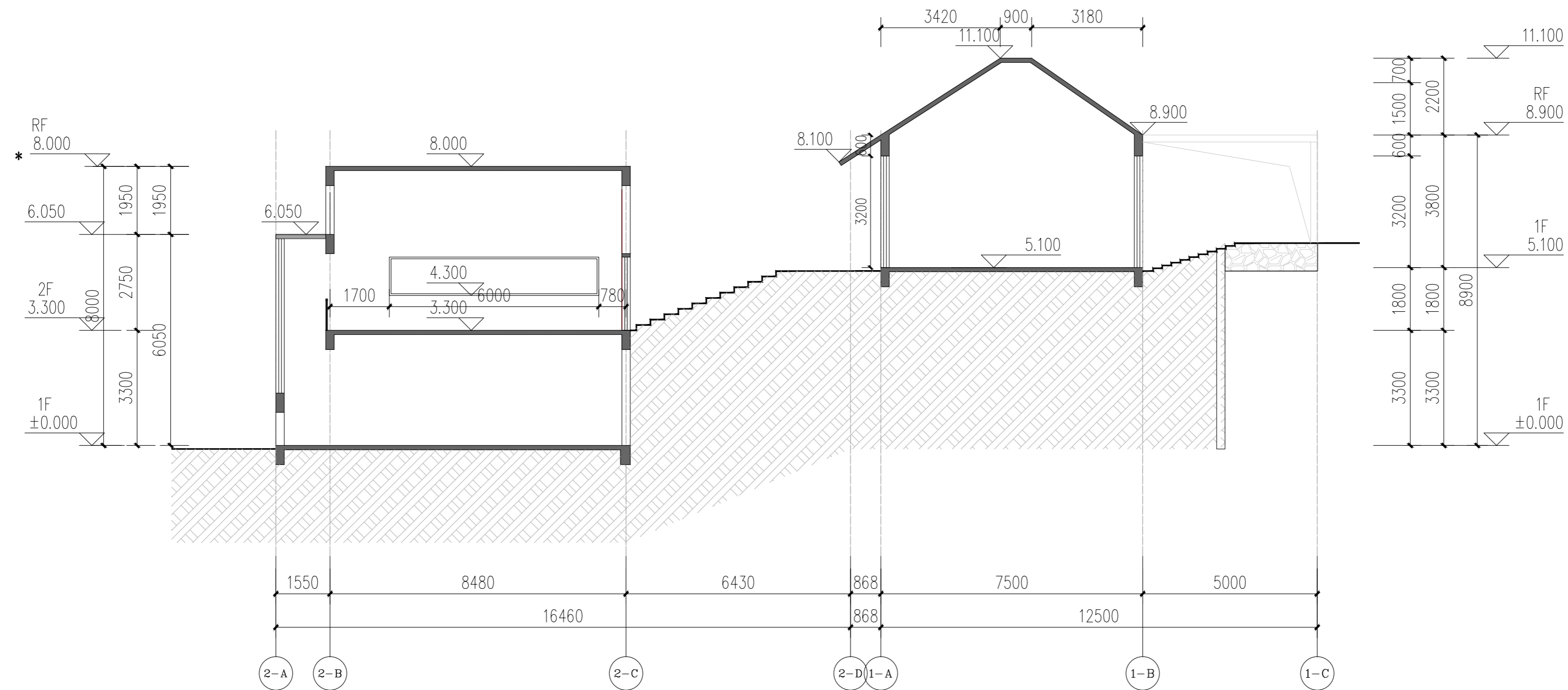
建设单位

工程名称

子项名称

图纸名称

B-B剖面图			
工程号 Pjt. No.		图号 Dwg. No.	JS-16
专业 Dept.	建筑	阶段 Stage	施工图
比例 Scale		日期 Date	
版次 Ver.		备注 Remark	



C-C剖面图 1:120

会签 Joint Check up

总图		暖通	
规划		电气	
建筑		园林	
结构		种植	
给排水			

备注 Notes

本图纸的版权, 属国晟设计有限责任公司所有。
严禁用于本工程以外范围。
本图纸需字齐全方可用于施工。

平面示意 Plane Diagram



国晟设计有限责任公司

Guosheng Design Co., Ltd.

建筑行业 (建筑工程)	甲级	A161013216
市政行业 (道路工程)	甲级	A161013216
风景园林工程	甲级	A161013216
环境工程 (水污染防治工程)	甲级	A161013216
电力行业 (输变电工程、供配电、新能源发电)	乙级	A261128659
化工石化医药行业 冶金行业 机械行业 农林行业	乙级	A261128659
公路行业 (公路)	乙级	A161013216
环境工程 园林工程 人防工程	乙级	A261128659
水利行业	丙级	A261128659
城市规划	甲级	自颁规甲字23610797
工程勘察	乙级	B212061010386
工程咨询	乙级	19271(Y)19
工程监理	乙级	E261012501
工程施工	乙级	D06122700

签署

项目负责人 Item Prin	刘良贞	刘良贞
专业负责人 Chief	刘超球	刘超球
审定 Approved	朴敏	朴敏
审核 Examined	任慧	任慧
校对 Checked	陈卫国	陈卫国
设计 Designed	王建设	王建设

建设单位

工程名称

子项名称

图纸名称

C-C剖面图

工程号 Pjt. No.		图号 Dwg. No.	JS-17
专业 Dept.	建筑	阶段 Stage	施工图
比例 Scale		日期 Date	
版次 Ver.		备注 Remark	

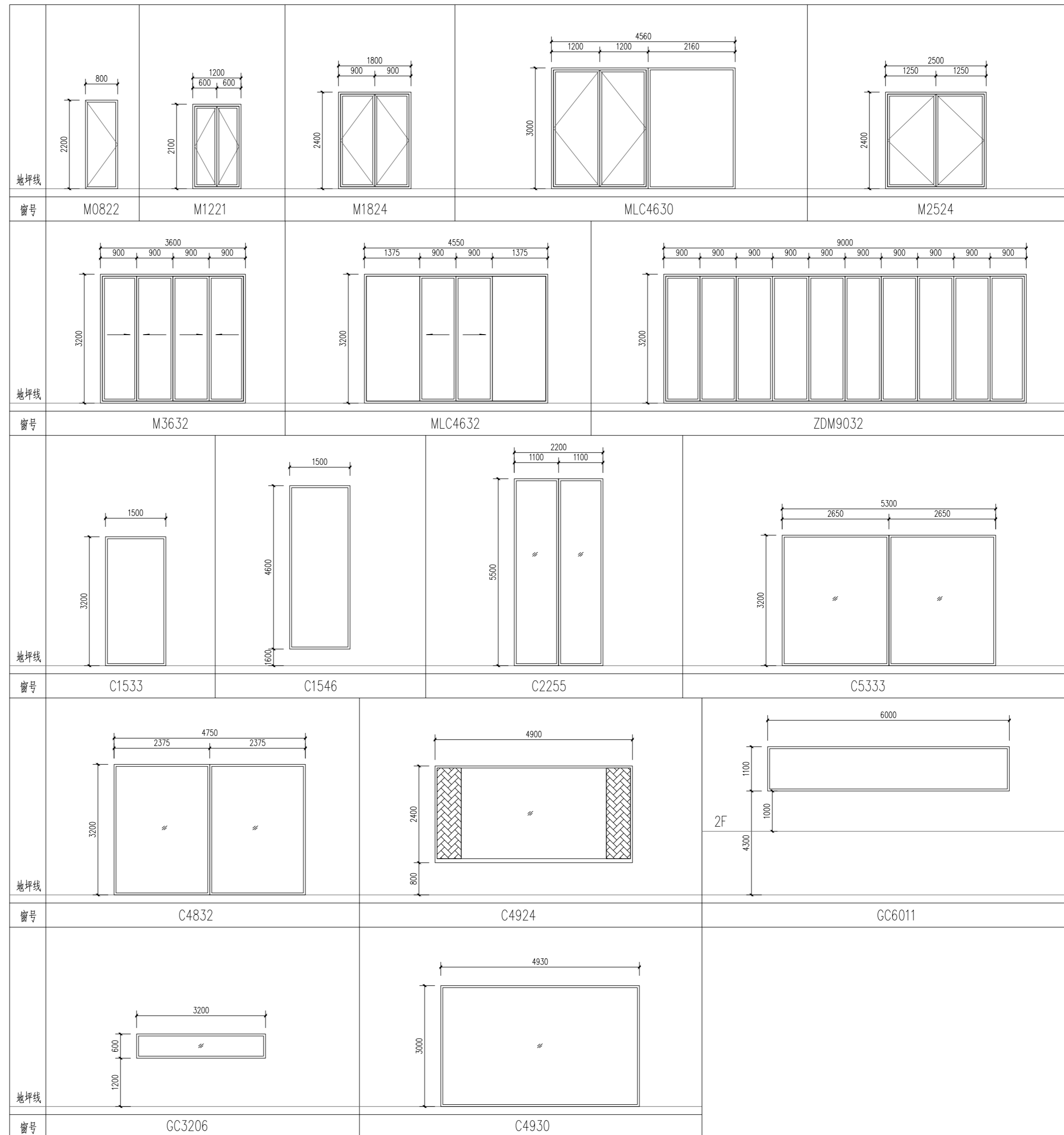
门窗表

类型	设计编号	洞口尺寸(mm)	数量	备注
普通门	M0822	800X2100	2	铝合金平开门
	M1221	1200X2100	1	铝合金平开门
	M1824	1800X2100	1	铝合金平开门
	MLC4630	4560X3000	1	铝合金平开门
	M2524	2500X2100	1	铝合金平开门
	M3632	3600X3200	1	铝合金推拉门
	MLC3632	3600X3200	1	铝合金门框窗
普通窗	ZDM9032	9000X3200	1	铝合金折叠门
	C1532	1500X3200	3	铝合金窗
	C1546	1500X4600	1	铝合金窗
	C2255	2200X4540	3	铝合金窗
	C5332	5300X3200	1	铝合金窗
	C4832	4750X3200	2	铝合金窗
	C4924	4900X2400	1	铝合金窗
	GC6011	6000X1500	1	铝合金窗
	C4930	4930X3000	1	铝合金窗
	GC3206	3200X600	1	铝合金窗

门窗说明 1:50

- 图中尺寸均为洞口尺寸, 特殊尺寸按详图标注尺寸, 门窗数量按图标注。
- 以下门窗均按国家标准:
 - 无框玻璃门, 厚度不小于12mm;
 - 有框玻璃门, 厚度不小于12mm;
 - 有框玻璃门, 厚度不小于12mm;
 - 有框玻璃门, 厚度不小于12mm;
- 公共出入口玻璃门及玻璃幕墙, 应符合《建筑玻璃应用技术规程》JGJ113-2015第7.1.1条的规定, 门窗玻璃系统玻璃厚度及玻璃胶应符合《建筑玻璃应用技术规程》。
- 外窗窗框应采用断桥铝合金, 型材壁厚不小于1.4mm。
- 外窗气密性等级应符合《建筑外窗气密性能分级及检测方法》GB 7107-2015第3.3.5条的规定, 气密性等级不低于3级, 水密性等级不低于3级, 保温性能不低于4级。
- 公共出入口玻璃门及玻璃幕墙, 应符合《建筑玻璃应用技术规程》JGJ113-2015第7.1.1条的规定, 门窗玻璃系统玻璃厚度及玻璃胶应符合《建筑玻璃应用技术规程》。
- 外窗窗框应采用断桥铝合金, 型材壁厚不小于1.4mm。
- 外窗气密性等级应符合《建筑外窗气密性能分级及检测方法》GB 7107-2015第3.3.5条的规定, 气密性等级不低于3级, 水密性等级不低于3级, 保温性能不低于4级。
- 公共出入口玻璃门及玻璃幕墙, 应符合《建筑玻璃应用技术规程》JGJ113-2015第7.1.1条的规定, 门窗玻璃系统玻璃厚度及玻璃胶应符合《建筑玻璃应用技术规程》。
- 外窗窗框应采用断桥铝合金, 型材壁厚不小于1.4mm。
- 外窗气密性等级应符合《建筑外窗气密性能分级及检测方法》GB 7107-2015第3.3.5条的规定, 气密性等级不低于3级, 水密性等级不低于3级, 保温性能不低于4级。
- 公共出入口玻璃门及玻璃幕墙, 应符合《建筑玻璃应用技术规程》JGJ113-2015第7.1.1条的规定, 门窗玻璃系统玻璃厚度及玻璃胶应符合《建筑玻璃应用技术规程》。

门窗详图 1:50



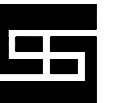
会签 Joint Check up

总图		暖通	
规划		电气	
建筑		园林	
结构		种植	
给排水			

备注 Notes

本图纸的版权, 属国昇设计有限责任公司所有。
严禁用于本工程以外范围。
本图纸需手续齐全方可用于施工。

平面示意 Plane Diagram



国昇设计有限责任公司
Guosheng Design Co., Ltd.

建筑行业 (建筑工程)	甲级	A161013216
市政行业 (道路工程)	甲级	A161013216
风景园林工程	甲级	A161013216
环境工程 (水污染防治工程)	甲级	A161013216
电力行业 (送电 变电 风力发电 新能源发电)	乙级	A261128659
化工石化医药行业 冶金行业 机械行业 农林行业	乙级	A261128659
公路行业 (公路)	乙级	A161013216
环境工程	乙级	A261128659
城乡规划	甲级	自资规甲字23610797
工程咨询	乙级	R261110145
工程造价	乙级	Z12206103386
工程咨询	乙级	1927Y (1) 19
工程监理	乙级	E261012501
工程监理	二级	D261322700

签署

项目负责人 Item Prin	刘良贞	刘良贞
专业负责人 Chief	刘超琼	刘超琼
审定 Approved	朴敏	朴敏
审核 Examined	任慧	任慧
校对 Checked	陈卫国	陈卫国
设计 Designed	王建设	王建设

建设单位

工程名称

子项名称

图纸名称

门窗大样图

工程号 Pjt. No.		图号 Dwg. No.	JS-18
专业 Dept.	建筑	阶段 Stage	施工图
比例 Scale		日期 Date	
版次 Ver.		备注 Remark	