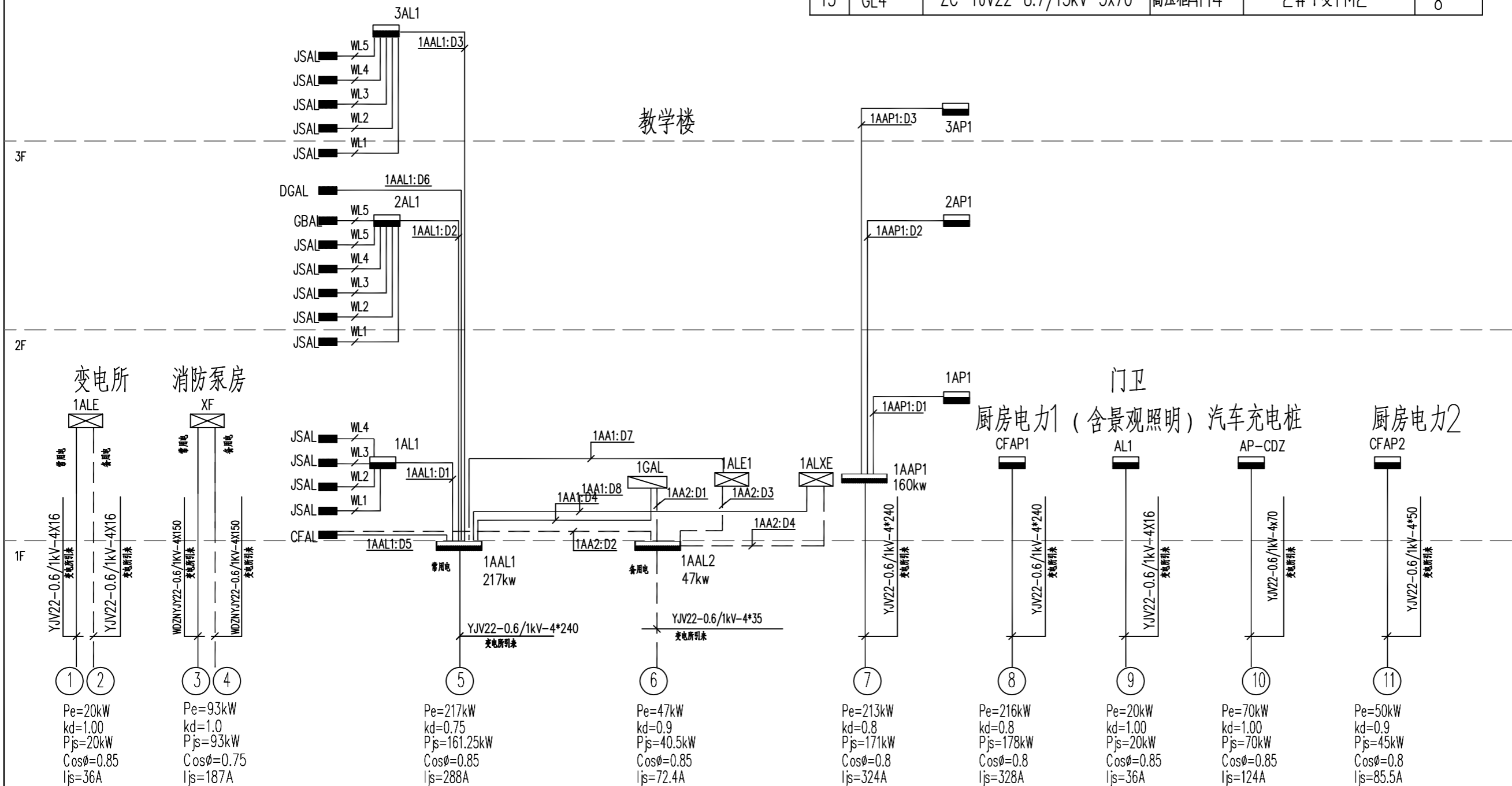


电缆敷设明细表

序号	电缆编号	电缆规格	起点	终点	长度(米)
1	①	YJV22-0.6/1kV-4x16	低压柜AL03	变电所用电1ALE 配电箱	10
2	②	YJV22-0.6/1kV-4x16	低压柜AL06	变电所用电1ALE 配电箱	18
3	③	WDZNYJY22-0.6/1KV-4x150	低压柜AL07	消防泵房XF 配电箱	113
4	④	WDZNYJY22-0.6/1KV-4x150	低压柜AL04	消防泵房XF 配电箱	105
5	⑤	YJV22-0.6/1kV-4x240	低压柜AL03	教学楼 1AAL1 配电箱	40
6	⑥	YJV22-0.6/1kV-4x35	低压柜AL06	教学楼 1AAL2 配电箱	48
7	⑦	YJV22-0.6/1kV-4*240	低压柜AL06	教学楼 1AAP1 配电箱	48

序号	电缆编号	电缆规格	起点	终点	长度(米)
8	⑧	YJV22-0.6/1kV-4x240	低压柜AL04	教学楼 厨房CFAP1 配电箱	50
9	⑨	YJV22-0.6/1kV-4x16	低压柜AL04	门卫AL1 配电箱	105
10	⑩	YJV22-0.6/1kV-4x70	低压柜AL08	充电桩AP-CDZ 配电箱	110
11	⑪	YJV22-0.6/1kV-4x50	低压柜AL07	教学楼 厨房CFAP2 配电箱	50
12	GL1	ZC-YJV22-8.7/15kV-3x70	1#HWG	高压柜AH1	405
13	GL2	ZC-YJV22-8.7/15kV-3x70	2#HWG	高压柜AH6	405
14	GL3	ZC-YJV22-8.7/15kV-3x70	高压柜AH3	1#干变TM1	8
15	GL4	ZC-YJV22-8.7/15kV-3x70	高压柜AH4	2#干变TM2	8



低压配电干线图



江苏省子午建筑设计有限公司

JIANGSU ZIWU ARCHITECTURE DESIGN CO.,LTD

建筑工程甲级 A132008462
电力行业丙级 A232008469

建设单位

淮安经济技术开发区社会事业局

工程名称

徐杨幼儿园项目供配电工程

制图	徐兵		日期
设计	徐兵		日期
校对	杜加萍		日期
审核	陈林		日期
审定	王子武		日期
专业负责人	徐兵		日期
项目负责人	徐兵		日期

会签栏

建筑		日期
结构		日期
给排水		日期
电气		日期
暖通		日期
工艺		日期

图纸名称

电缆敷设明细表
低压配电干线图

工程编号	2023DL-18	专业	电气
图号	DQ-04	总页	
设计阶段	施工图	版次	1.0

执业签章

出图签章

本图须加盖本公司出图签章, 否则一律无效