

备注栏

签章栏

中华人民共和国一级注册结构工程师
 姓名: 许恩强
 注册号: 3201237-S001
 有效期至: 2025年05月

江苏省工程勘察设计出图专用章
 淮安市拓思达建筑设计院有限公司
 资质证书 A232012373
 编号 乙级建筑工程
 江苏省住房和城乡建设厅注册(0)022
 有效期至二〇二五年九月三十日

签字栏
 批准 闻庆龙
 项目负责人 许恩强
 专业负责人 许恩强
 审核 许恩强
 校对 刘红兵
 设计 陈少鹏

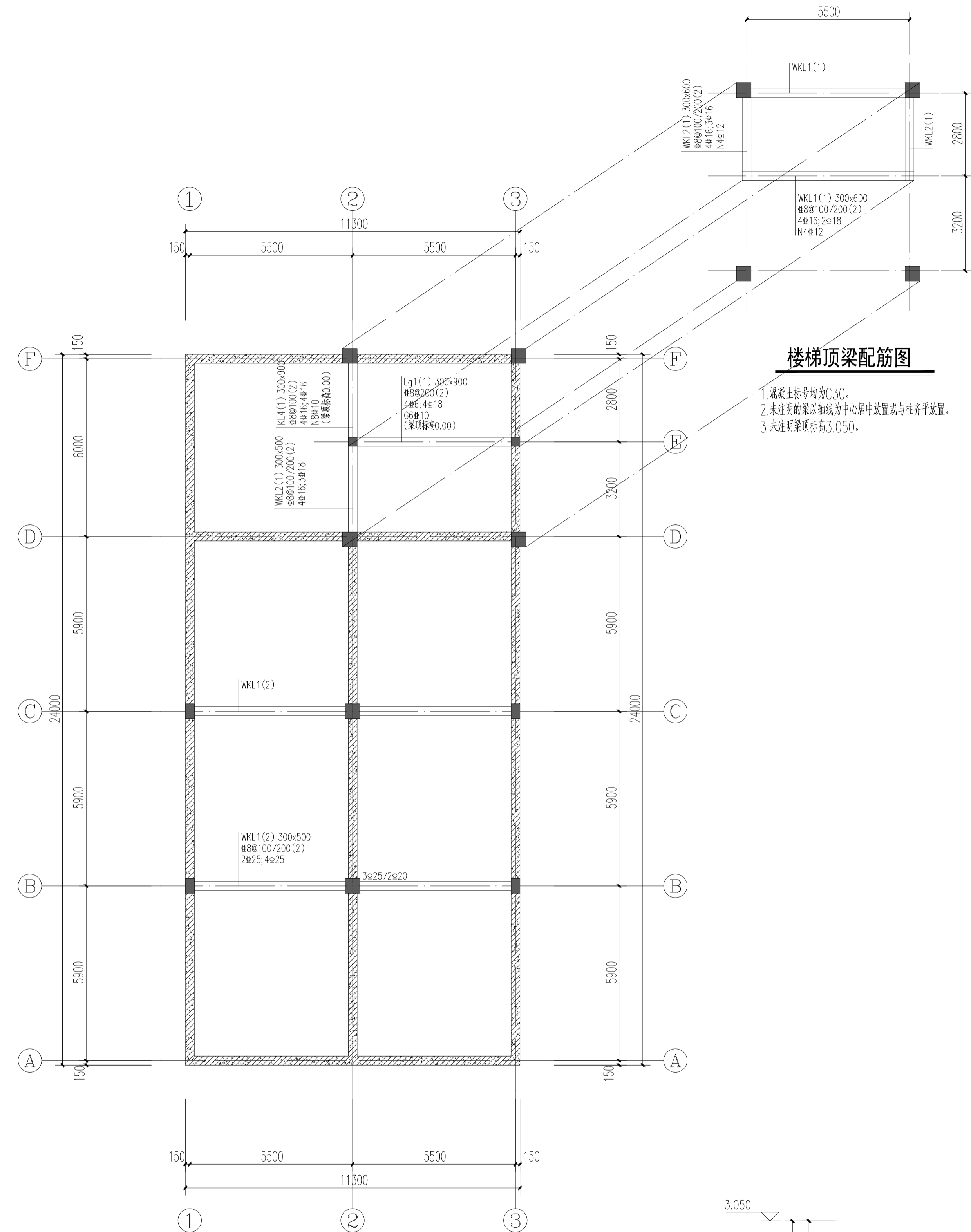
建设单位
 盱眙县黄花塘镇芦沟社区股份经济合作社

项目名称
 黄花塘镇芦沟社区烘干仓储中心项目
 地下消防水池、泵房、水塔

图纸名称
 水池、泵房底板配筋图

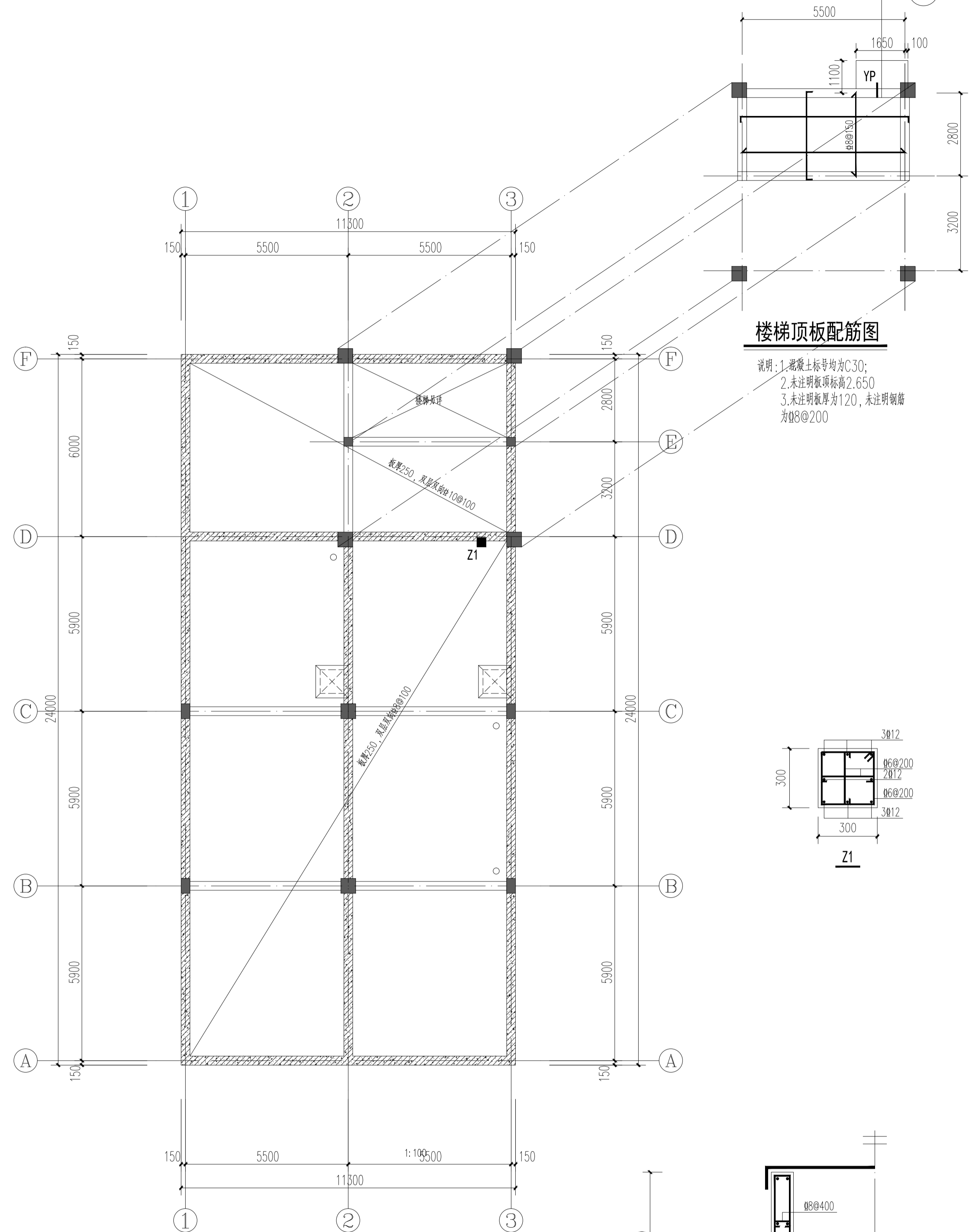
设计阶段	施工图	项目编号	24-042
图纸比例	A1-1:100	图纸编号	结施-05
设计版本	第一版	日期	2024.11

未加盖本院出图章者 本图无效



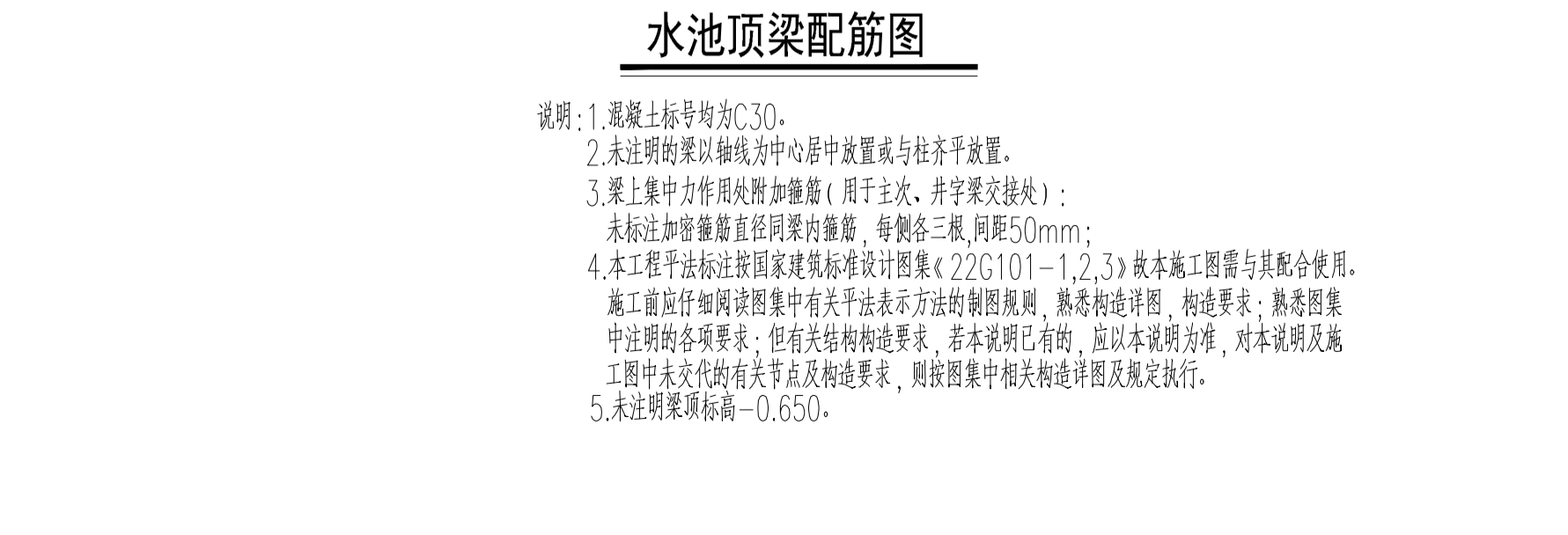
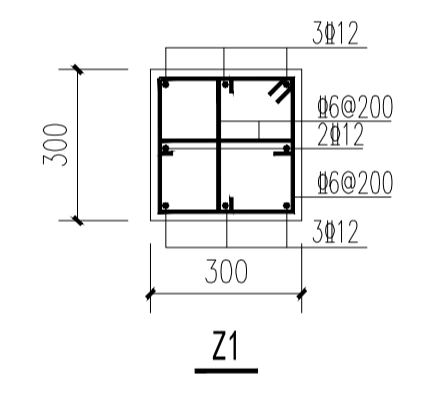
楼梯顶梁配筋图

1. 混凝土标号均为C30。
 2. 未注明的梁以轴线为中心居中放置或与柱齐平放置。
 3. 未注明梁顶标高3.050。



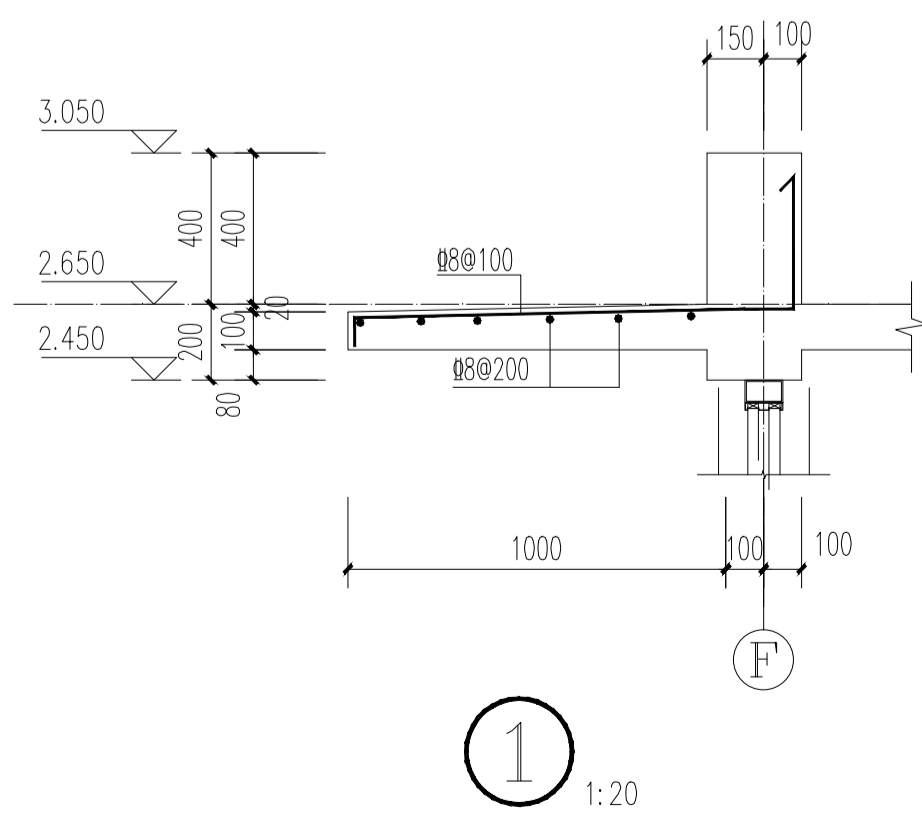
楼梯顶板配筋图

说明: 1. 混凝土标号均为C30;
 2. 未注明板顶标高2.650
 3. 未注明板厚为120, 未注明钢筋为#8@200



水池顶梁配筋图

说明: 1. 混凝土标号均为C30。
 2. 未注明的梁以轴线为中心居中放置或与柱齐平放置。
 3. 梁上集中力作用处附加箍筋(用于主次、井字梁交接处);
 未标注加密箍筋直径同梁的箍筋, 每腿各三根, 间距50mm;
 4. 本工程平法标注按国家建筑标准设计图集《22G101-1,2,3》版本施工图需与其配合使用。
 施工前请仔细阅读图集中有关平法表示方法的制图规则、熟悉构造详图, 构造要求; 熟悉图集中注明的各项要求; 但有与结构构造要求, 若本说明已有的, 应以本说明为准, 对本说明及施工图中未交代的相关节点及构造要求, 则按图集中相关构造详图及规定执行。
 5. 未注明梁顶标高-0.650。

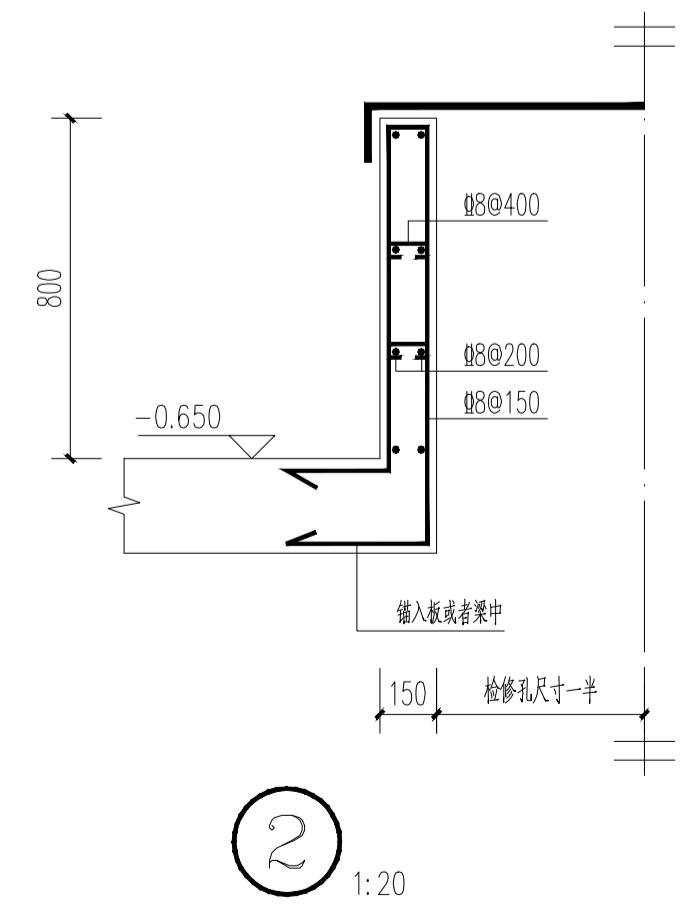


1:20



水池顶板配筋图

说明: 1. 混凝土标号均为C30;
 2. 未注明板顶标高-0.650



2:20