

X1

江苏省子午建筑设计有限公司  
JIANGSU ZIWU ARCHITECTURE DESIGN CO.,LTD  
建筑工程甲级 A132008462  
电力行业丙级 A232008469

建设单位  
淮安经济技术开发区社会事业局

工程名称  
徐杨幼儿园项目供电工程

制图	徐兵	日期	
设计	徐兵	日期	
校对	杜加萍	日期	
审核	陈林	日期	
审定	王子武	日期	
专业负责人	徐兵	日期	
项目负责人	徐兵	日期	

建筑		日期	
结构		日期	
给排水		日期	
电气		日期	
暖通		日期	
工艺		日期	

会签栏

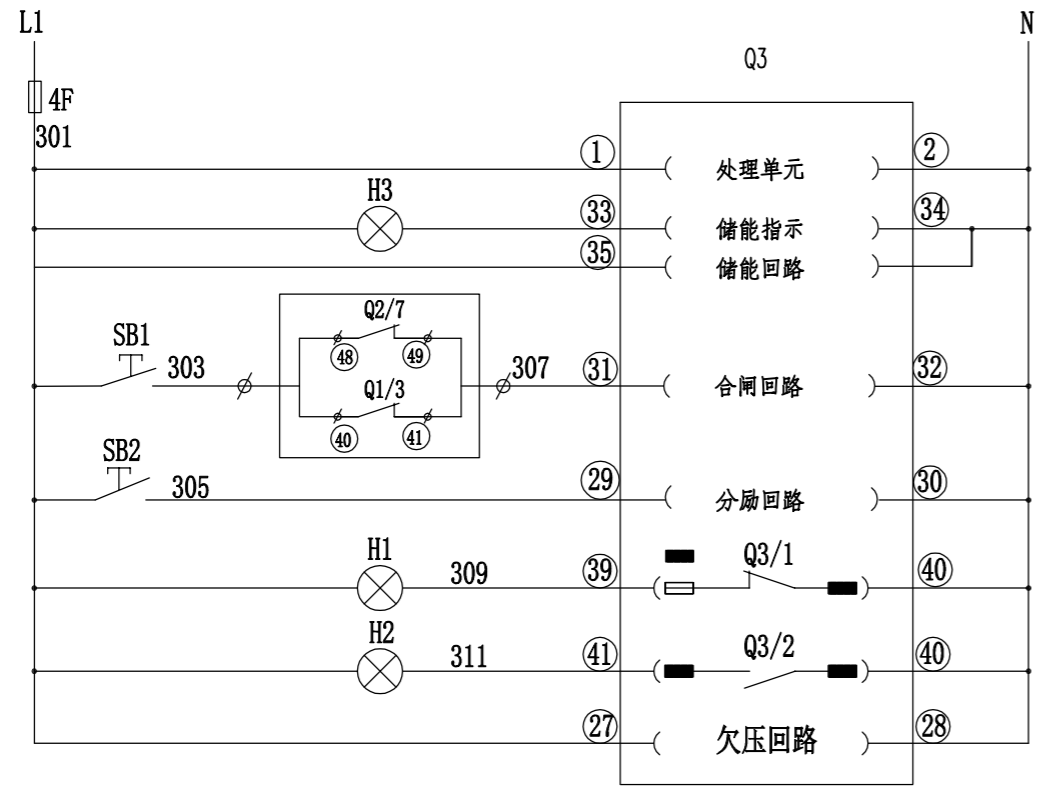
图纸名称  
低压主开关二次接线图(三)

工程编号	2023DL-18	专业	电气
图号	DQ-15	总页	
设计阶段	施工图	版次	1.0

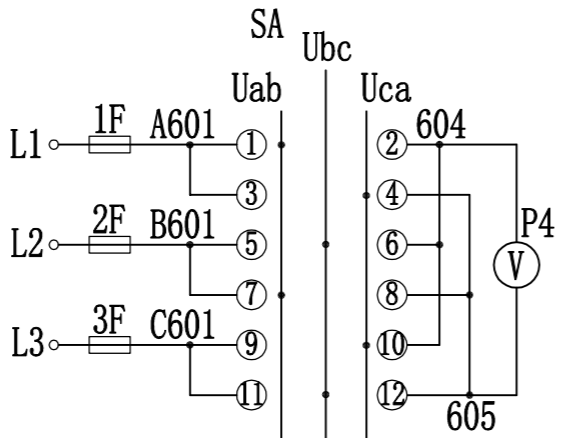
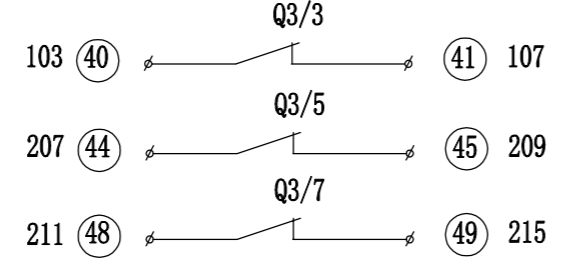
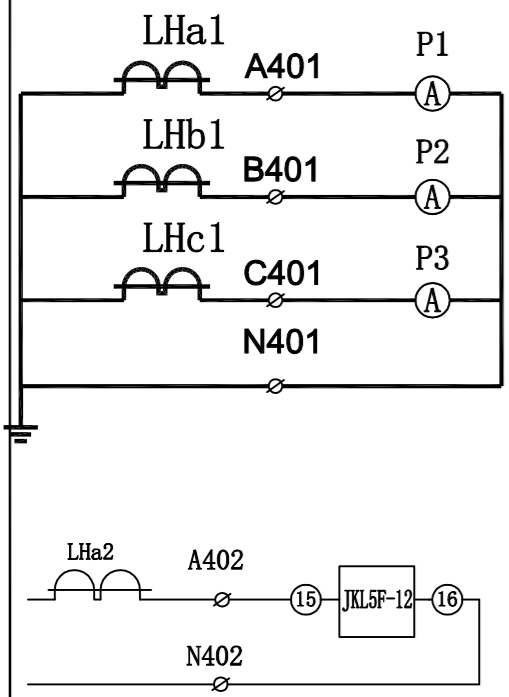
执业签章

出图签章

本图须加盖本公司出图签章, 否则一律无效



LHa1	A401	1	P1
LHb1	B401	2	P2
LHc1	C401	3	P3
	N401	4	
LHa2	A402	5	F
LHa2	N402	6	F
SB1	303	7	Q2
	303	8	Q1
Q3	307	9	Q2
	307	10	Q1
Q3	103	11	Q1
Q3	107	12	Q1
Q3	207	13	Q2
Q3	209	14	Q2
Q3	211	15	Q2
Q3	215	16	Q2



5	H1~3	指示灯	AD56-22 AC220V	3	H1绿, H2红 H3黄
4	SB1~2	按钮	LAY50-11	2	SB1绿, SB2红
3	1~4F	熔断器	RT18-32/6A	4	
2	P4	电压表	6L2-V 0~450V	1	
1	P1~3	电流表	6L2-A	3	变比同CT一致
序号	代号	名称	型号及规格	数量	

低压主开关二次接线图(三)  
(AL10柜共1台)