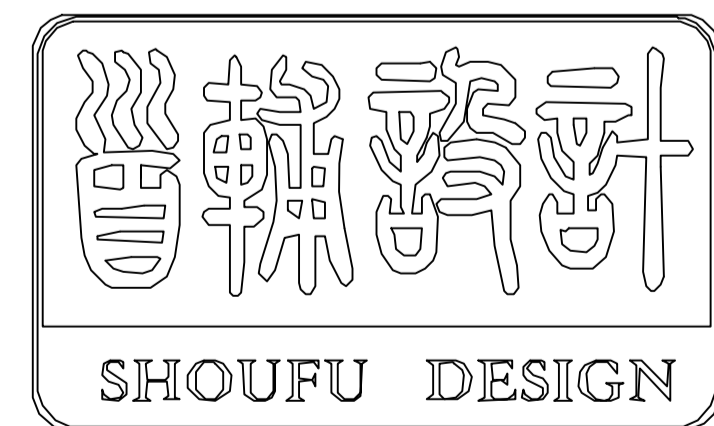
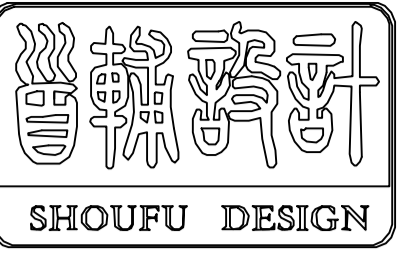


分拣中心及冷藏中心项目二期



首辅工程设计有限公司

ShouFu Engineering Design Co., Ltd.



首辅工程设计有限公司
Shoufu Engineering Design Co. Ltd
设计证书编号: A251024117

图纸说明

- 1. 本图必须加盖本公司出图章及执业印章方可有效。
2. 不得随意更改图幅尺寸施工。如有任何不详细事宜,请在施工前与设计师沟通。
3. 图纸版权为首辅工程设计有限公司所有,未经本允许不得借用本图设计内容。

Table with 2 columns: Item No. (e.g., 1. 设计依据, 2. 项目概况) and Description (e.g., 1.1 遵守国家和地方强制性标准规范, 2.1 工程名称: 分栋中心及附属中心二期).

Table with 4 columns: Item Name (e.g., 楼地面, 外墙, 屋面, 内墙, 散水, 坡道), Name, Specific Construction Method (e.g., 混凝土固化剂, 100厚C30混凝土), and Usage/Remarks (e.g., 生产区域地面, 1.1米以下外墙).

一、设计依据及设计标准:

- 1. 《建筑防火设计规范》GB 50352-2019
2. 《建筑防火封堵技术规范》GB 50016-2014(2018年版)
3. 《建筑防火封堵技术规范》GB55037-2022
... 10. 非膨胀型室内防火涂料应符合如下要求:
10.1 应采用具有低烟低毒性...
10.2 防火涂料粘结强度不低于0.04W/m²...
10.3 防火涂料涂层厚度应符合...
10.4 防火涂料应采用机械喷涂工艺...
10.5 非膨胀型室外防火涂料应符合如下要求:
10.5.1 应采用具有低烟低毒性的...
10.5.2 防火涂料粘结强度不低于0.04MPa...
10.5.3 防火涂料涂层厚度应符合...
10.5.4 防火涂料应采用机械喷涂工艺...
10.6 建筑材料的非膨胀型防火涂料应符合如下要求:
10.6.1 非膨胀型防火涂料涂层最薄处的厚度不得小于设计厚度的85%...
10.6.2 非膨胀型防火涂料涂层最薄处的厚度不得小于设计厚度的85%...
10.6.3 非膨胀型防火涂料涂层最薄处的厚度不得小于设计厚度的85%...

审查专用章: (SEAL OF DRAWING APPROVAL)

注册执业章: (SEAL OF CERTIFIED DESIGNER)

图纸专用章: (SEAL OF DRAWING ISSUEE)

建设单位 Client XXXXXXXXXXXX

工程名称 PROJECT NAME 分栋中心及附属中心二期

子项名称 SUB-PROJECT NAME

Table with 2 columns: Role (e.g., 项目负责人, 专业负责人) and Name/Signature.

图纸名称 DRAWING TITLE

厂房设计总说明

Table with 4 columns: Item (e.g., 工程编号, 设计阶段, 图号), Value (e.g., 2025017, 施工图, 建施01), and Remarks (e.g., 图别: 建施, 比例: 见图纸).

消防设计专篇

建筑消防设计:

1. 消防设计依据:

《建筑设计防火规范》 GB 50016-2014(2018版)

《建筑内部装修设计防火规范》 GB50222-2017

国家、省市相关的法令、法规

2. 消防设计概况:

1). 建筑规模:总建筑面积 2526.78 m², 建筑总高度 8.30 米。

2). 建筑主要使用功能: 厂房车间。

3). 建筑分类: 丁类厂房。

4). 建筑耐火等级: 二级

3. 总平面设计与灭火救援:

1). 本建筑与相邻建筑之间的间距及防火措施均满足防火规范要求(详见总平面定位图)。

2). 沿建筑设置4m宽消防车道,最小转弯半径为9m,具体详总平面图。

3). 消防车道的路面和消防等高场地以及其下的管道、暗沟等,与应能承受重型消防车的压力且消防车道坡度不宜大于8%。

4). 本建筑在每层外墙每个防火分区均设置不少于两个消防救援窗口,窗口净宽和高<1.0m,窗口离地<1.2m。具体位置详立面图,救援窗口间距宜小于20米,窗口玻璃应易于破碎并应设置明显标志易于识别。

4. 防火分区及疏散:

1). 本建筑为厂房,本建筑为一个防火分区。

2). 本建筑防火分区及疏散与构造均符合建筑设计防火规范,与周围建筑满足消防间距要求。

3). 本建筑安全疏散:每层设置的安全出口均≥2个安全出口疏散到室外。

5. 防火构造:

1). 本工程上下层窗槛墙高均大于1.2米。

2). 本工程疏散楼梯两侧门窗洞口边缘水平距离均大于1米。

3). 建筑物耐火等级为二级,耐火极限为:梁1.5h,柱2.5h,屋面1.0h。防火涂料选用应满足国家现行《钢结构防火涂料》GB14907-2018以及《建筑钢结构防火技术规范》GB51249-2017的要求,并与防锈蚀油漆(涂料)进行相容性试验,试验合格后方可使用,钢结构防护不应低于5年。钢柱及柱间支撑采用非膨胀型防火涂料,其热传导系数为0.1W/(m·℃),防火涂料厚度为4.0mm;屋面梁、屋面檩条及水平支撑系统采用膨胀型防火涂料,其等效热阻为0.30(m²·℃)/W,防火涂料厚度为7mm。

防火涂料产品均应通过国家检测机构检测合格,并满足防火时间,方可选用。

4). 穿过防火墙处的管道保温材料,应采用不燃烧材料,管道穿过隔墙、楼板时,应采用不燃烧材料将其周围的缝隙填塞密实,建筑内的隔墙应砌至梁板底部,且不宜留有缝隙。

5). 本工程所有电缆井、管道井、楼面孔洞应每层在楼板处用C20细石混凝土堵塞密实或防火封堵材料封堵。建筑内的电缆井、管道井与房间、走道等相连通的墙面孔洞应采用防火封堵材料封堵。

6). 变形缝的填充材料及构造基层均为不燃烧材料。建筑管道确需穿过变形缝时,应加设不燃材料套管或其他防止变形的措施,并用防火材料封堵。

7). 除特别注明者外,所有内墙应砌至上层楼板底或梁底。

8). 内装修材料的耐火性能均需满足《建筑内部装修设计防火规范》的要求。

9). 室内严禁存放和使用火灾危险性为甲乙类物品。

10). 内嵌式消火栓背面均满填防火岩棉,满足防火要求。

11). 施工现场需按《建设工程施工现场消防安全技术规范》GB50720-2011执行。

6. 消防设备及其他:

1). 本建筑未设置消防控制室、消防水泵房及消防水箱,消防给水详水施图,消防照明另详电施图。

2). 本建筑厂房在生产过程中不应使用或产生有爆炸危险的粉尘、气体或雾滴,车间内不含有铝粉镁粉加工及金属抛光等火灾危险性为乙类的生产部位。

3). 厂房内无引起爆炸的粉尘及纤维等,不需防爆及泄压设计。

防排烟设计专篇

防排烟设计:

1. 设计依据:

《建筑设计防火规范》 GB 50016-2014(2018版)

《建筑防排烟系统技术标准》GB51251-2017

《工业建筑供暖通风与空气调节设计规范》GB50019-2015

《通风与空调工程施工质量验收规范》GB50243-2016

国家、省、市现行的法律、法规、其它相关标准和规定

2. 工程概况及设计范围:

1). 建筑规模:总建筑面积 2526.78 m², 建筑总高度 8.30 米,建筑为主体1层,火灾危险性分类为丁类。

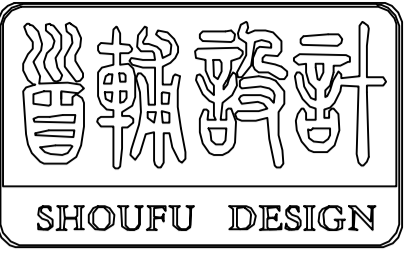
2). 本工程防排烟:按GB50016-2014(2018年版)第8.5.2条要求,该项目为丁类厂房,不需要设置排烟设施,车间内通风满足规范要求。

3. 防烟系统设计要求:

1). 本工程无防烟系统设计。

4. 通风设计要求:

1). 本工程采用自然通风。



首辅工程设计有限公司
ShouFu Engineering Design Co. Ltd
设计证书编号: A251024117

图纸说明

1. 本图必须加盖本公司出图章及执业印章方可有效。
2. 不得量取图纸尺寸施工。如有任何不详细事宜,请在施工前与设计师会商。
3. 图纸版权为首辅工程设计有限公司所有,未经本允许不得使用本图设计内容。

审查专用章: (SEAL OF DRAWING APPROVAL)

注册执业章: (SEAL OF CERTIFIED DESIGNER)

图纸专用章: (SEAL OF DRAWING ISSUE)

建设单位 Client
XXXXXXXXXX

工程名称 PROJECT NAME
分拣中心及冷藏中心项目二期

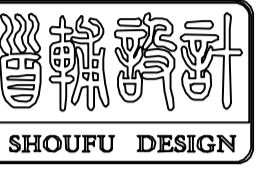
子项名称 SUB-PROJECT NAME

项目负责人 PROJECT LEADER		
专业负责人 DIVISION CHIEF		
审 定 APPROVED BY		
审 核 CHECKED BY		
校 对 EXAMINED BY		
设 计 DESIGNED BY		
制 图 DRAW BY		

图纸名称 DRAWING TITLE

消防设计专篇

工程编号 DESIGN NO.	2025017	图 别 DES. CATEGORY	建施
设计阶段 DESIGN PHASE	施工图	比 例 SCALE	见图纸
图 号 DES. NO.	建施02		
日 期 DATE	2025.02		



首辅工程设计有限公司
Shoufu Engineering Design Co., Ltd.
设计证书编号: A251024117

图纸说明

1. 本图必须加盖本公司出图章及执业印章方为有效。
2. 不得随意更改图中内容, 如有任何不妥事宜, 请在施工前与设计部沟通。
3. 图例标注为首辅工程设计有限公司所有, 未经授权不得用于其他项目。

审查专用章: (SEAL OF REVIEW APPROVAL)

注册执业章: (SEAL OF CERTIFIED DESIGNER)

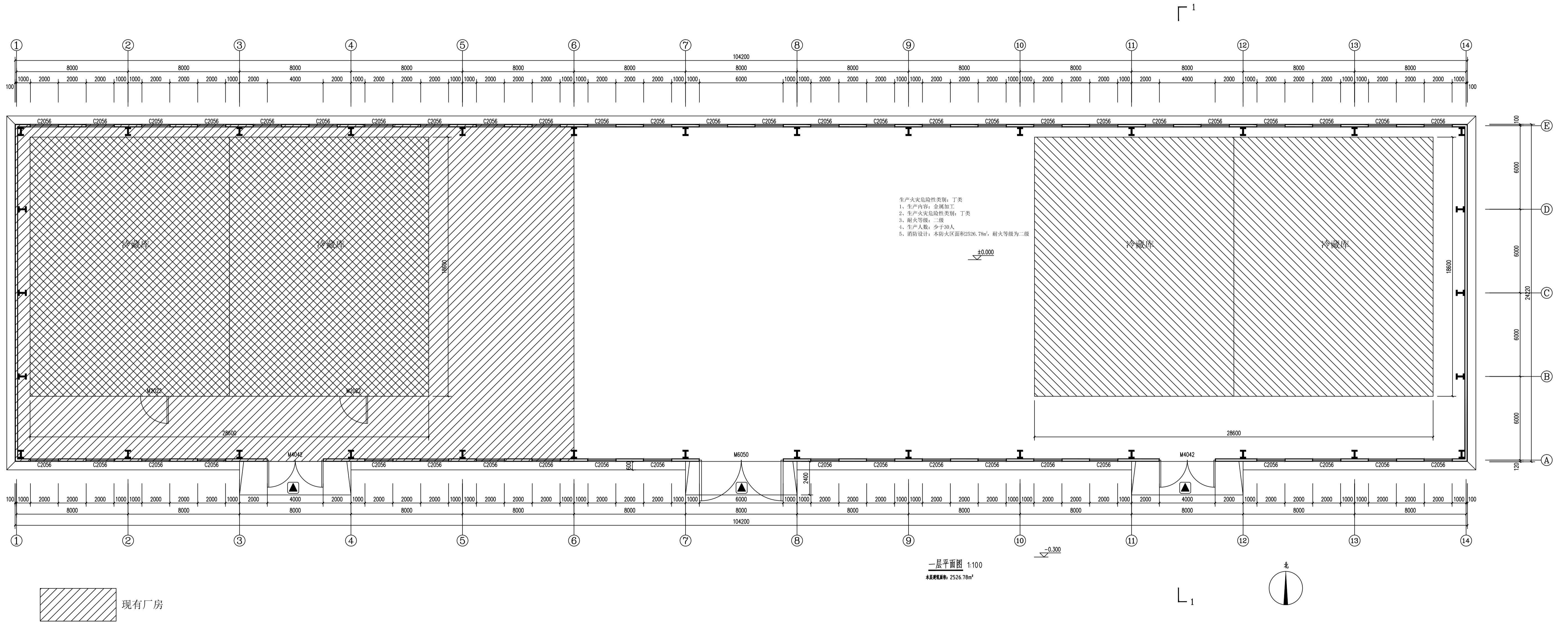
图章专用章: (SEAL OF DRAWING ISSUE)

建设单位: Client
工程名称: PROJECT NAME
分拆中心及冷藏中心项目二期
子项名称: SUB-PROJECT NAME

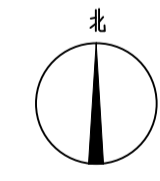
项目负责人	
项目负责人	
项目负责人	
项目负责人	
项目负责人	
项目负责人	
项目负责人	
项目负责人	
项目负责人	
项目负责人	

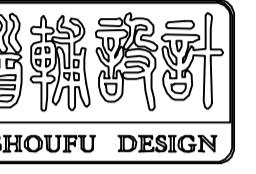
图纸名称: DRAWING TITLE
消防设计专篇

工程编号	2023017	图 号	建施-001	建 筑
设计阶段	施工图	比 例	1:100	见附页
图 号	建施04			
日 期	2023.02			



一层平面图 1:100
未建建筑面积: 2526.78㎡





首辅工程设计有限公司
Shoufu Engineering Design Co., Ltd.
设计证书编号: A251024117

图纸说明

1. 本图必须加盖本公司出图章及执业印章方可有效。
2. 不得随意圈画或涂改等施工。如有任何不妥事宜, 请在施工前与设计部沟通。
3. 图例标注为后续工程设计有限公司所有, 未经本允许不得用于本图设计内容。

审查专用章: (SEAL OF DRAWING APPROVAL)

注册执业章: (SEAL OF CERTIFIED DESIGNER)

图纸专用章: (SEAL OF DRAWING ISSUE)

建设单位: Client

工程名称: PROJECT NAME

分栋中心及冷藏中心项目二期

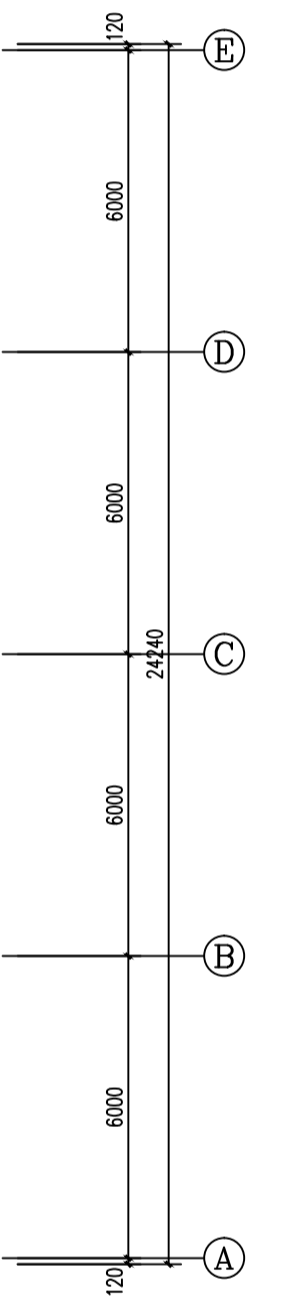
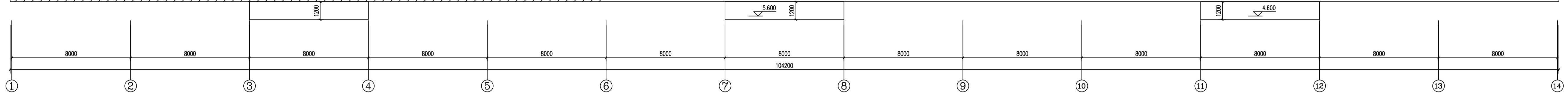
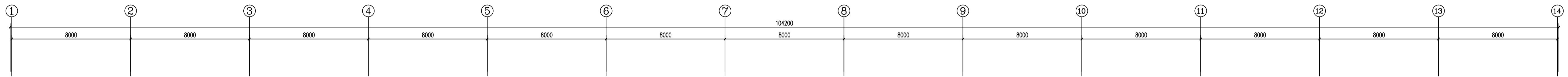
子项名称: SUB-PROJECT NAME

项目负责人	
专业负责人	
审核人	
审核日期	
审核人	
审核日期	
审核人	
审核日期	

图例名称: DRAWING TITLE

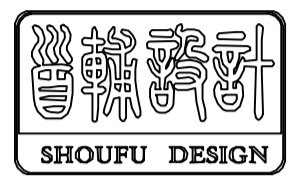
消防设计专篇

工程编号	2025017	图例	建筑
设计阶段	施工图	比例	见附纸
图号	建施05		
日期	2025.02		



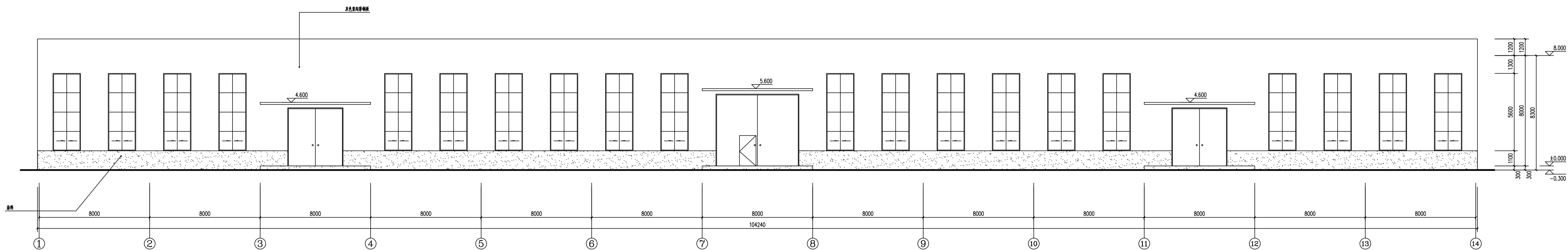
屋顶平面图 1:100

现有厂房

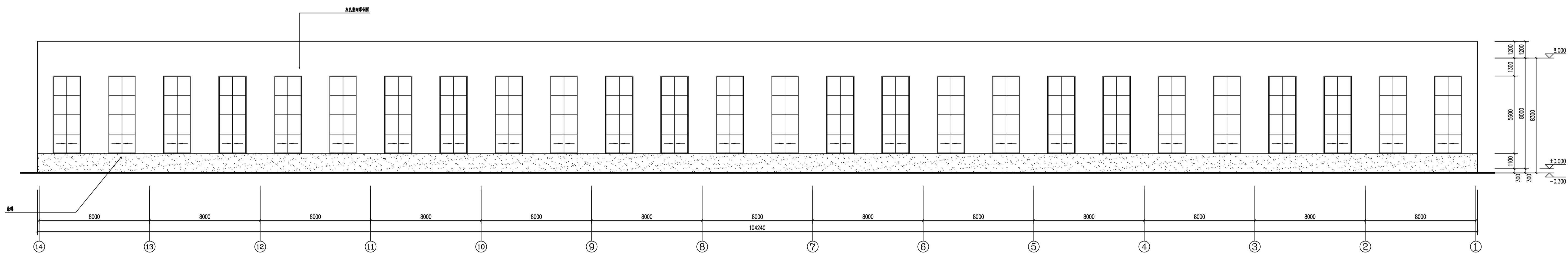


首辅工程设计有限公司
Shoufu Engineering Design Co., Ltd.
设计证书编号: A251024117

图纸说明
1. 本图必须加盖本公司出图章及执业印章方可有效。
2. 不得随意圈画或涂改等施工。如有任何不妥事宜, 请在施工前与设计师会商。
3. 图面版权为建筑工程施工设计有限公司所有, 未经许可不得对本图设计内容。



①~⑭轴立面图 1:100



⑭~①轴立面图 1:100

审查专用章: (SEAL OF DRAWING APPROVAL)

注册执业章: (SEAL OF CERTIFIED DESIGNER)

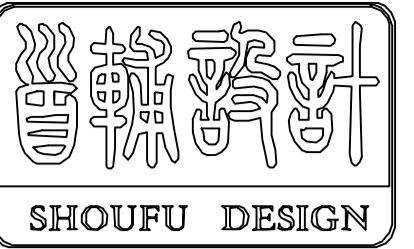
图纸专用章: (SEAL OF DRAWING ISSUE)

建设单位: Client
工程名称: PROJECT NAME
分栋中心及冷藏中心项目二期
子项名称: SUB-PROJECT NAME

项目负责人	
项目负责人	
项目负责人	
项目负责人	
项目负责人	
项目负责人	
项目负责人	
项目负责人	
项目负责人	
项目负责人	

图名: 消防设计专篇

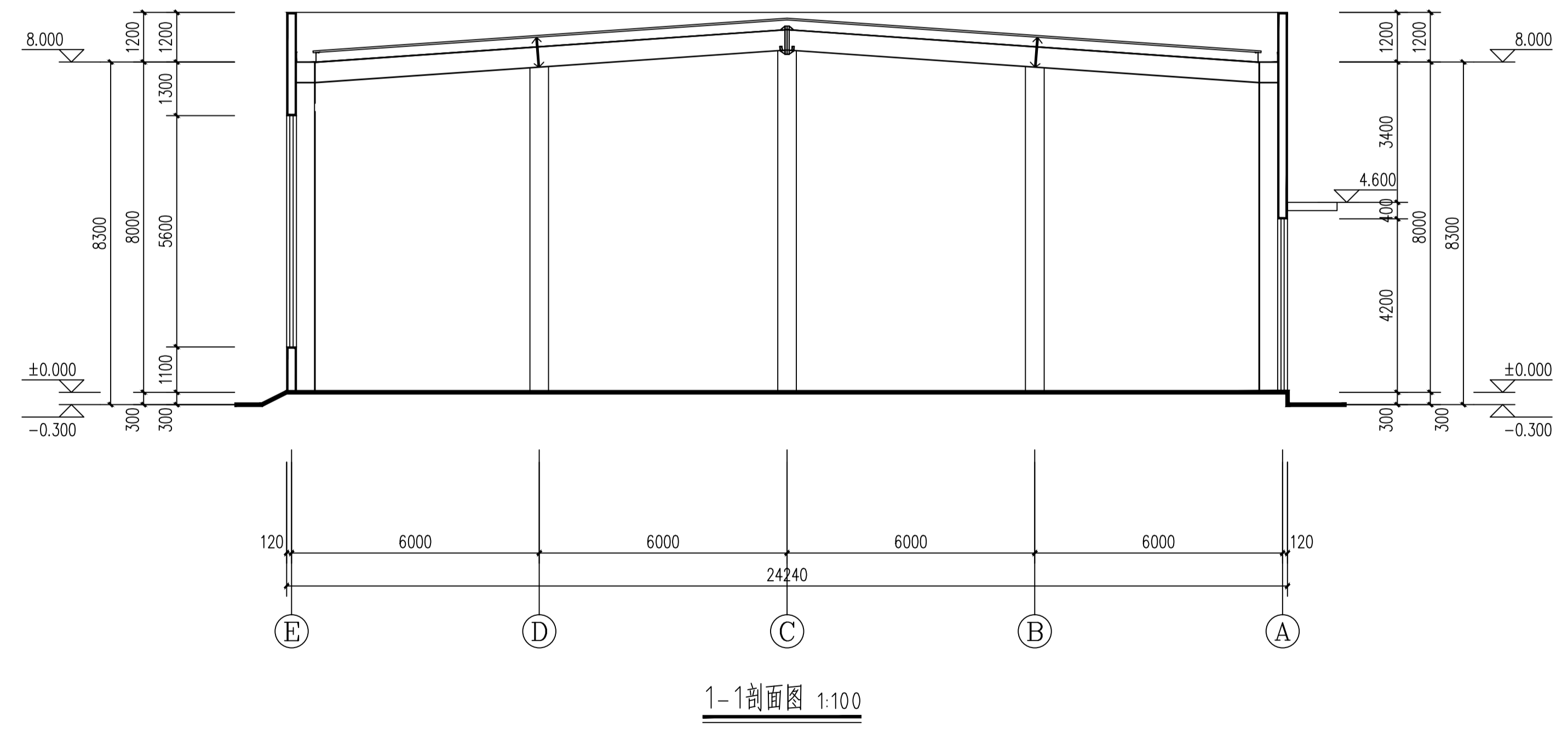
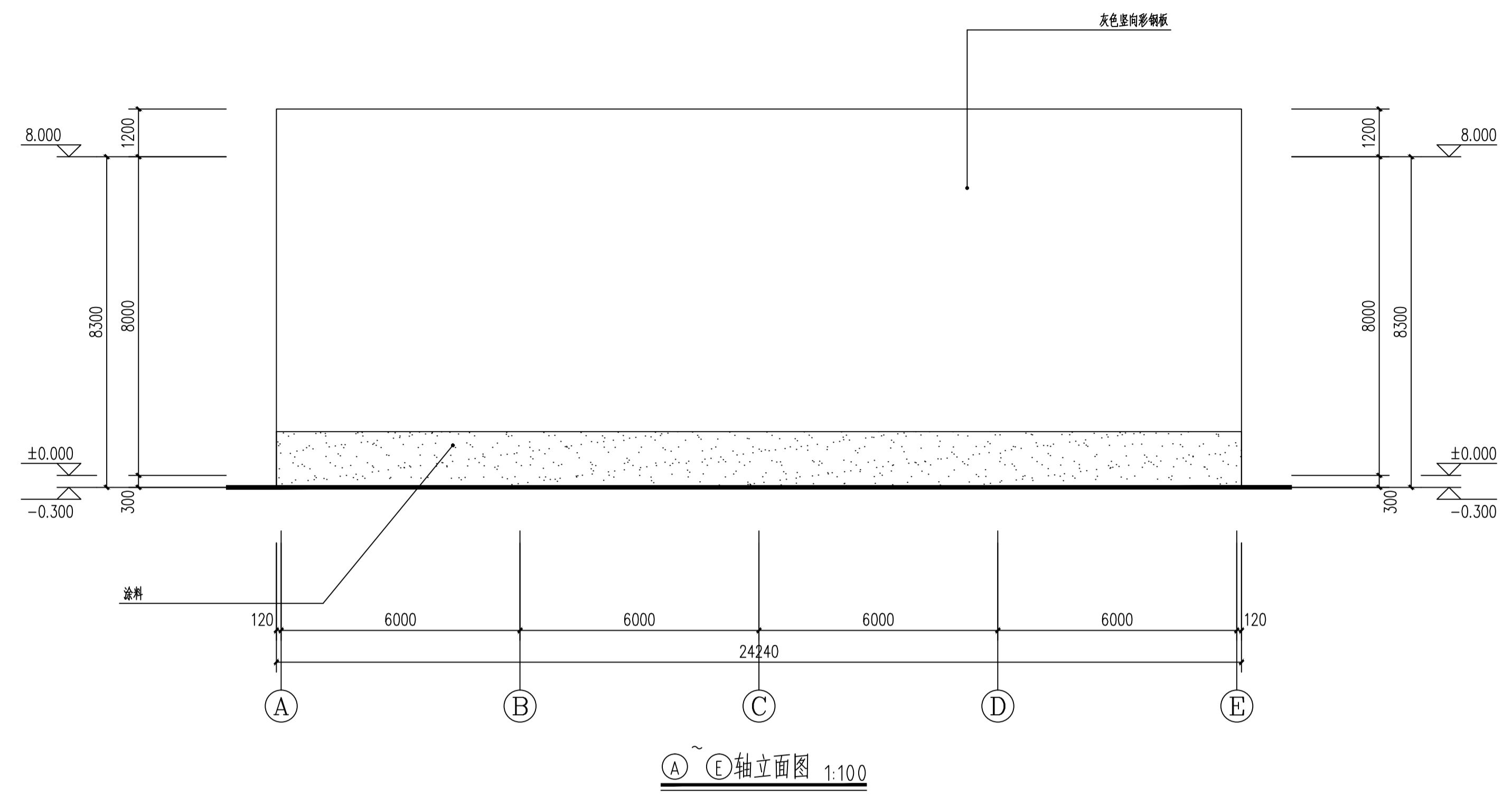
工程编号	2025017	图 号	建施
设计阶段	施工图	比 例	见附纸
图 号	建施06		
日期	2025.02		



首辅工程设计有限公司
ShouFu Engineering Design Co. Ltd
设计证书编号: A251024117

图纸说明

1. 本图必须加盖本公司出图章及执业印章方可有效。
2. 不得量取图纸尺寸施工。如有任何不详细事宜, 请在施工前与设计师会商。
3. 图纸版权为首辅工程设计有限公司所有, 未经本允许不得使用本图设计内容。



审查专用章: (SEAL OF DRAWING APPROVAL)

注册执业章: (SEAL OF CERTIFIED DESIGNER)

图纸专用章: (SEAL OF DRAWING ISSUEE)

建设单位 Client
XXXXXXXXXX
工程名称 PROJECT NAME
分拣中心及冷藏中心项目二期
子项名称 SUB-PROJECT NAME

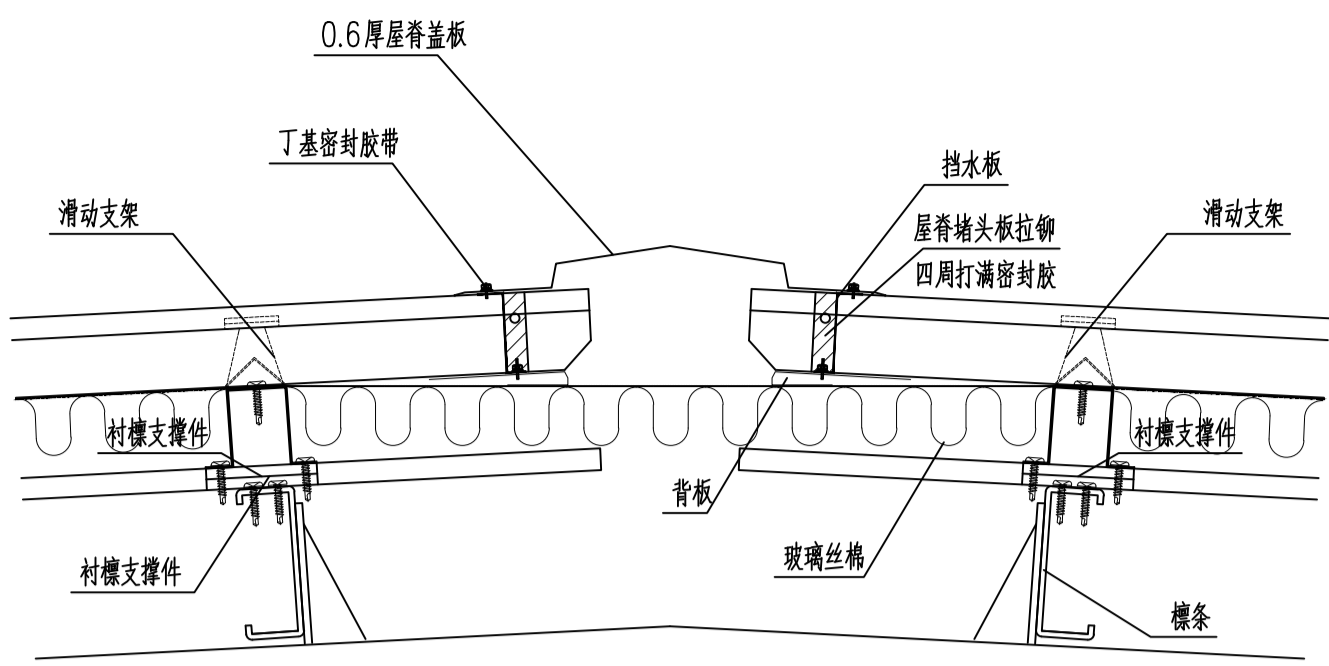
项目负责人 PROJECT LEADER		
专业负责人 DIVISION CHIEF		
审定 APPROVED BY		
审核 CHECKED BY		
校对 PROOFREAD BY		
设计 DESIGNED BY		
制图 DRAW BY		

图纸名称 DRAWING TITLE
消防设计专篇

工程编号 DESIGN NO.	2025017	图别 DES. CATEGORY	建施
设计阶段 DESIGN PHASE	施工图	比例 SCALE	见图纸
图号 DES. NO.	建施07		
日期 DATE	2025.02		

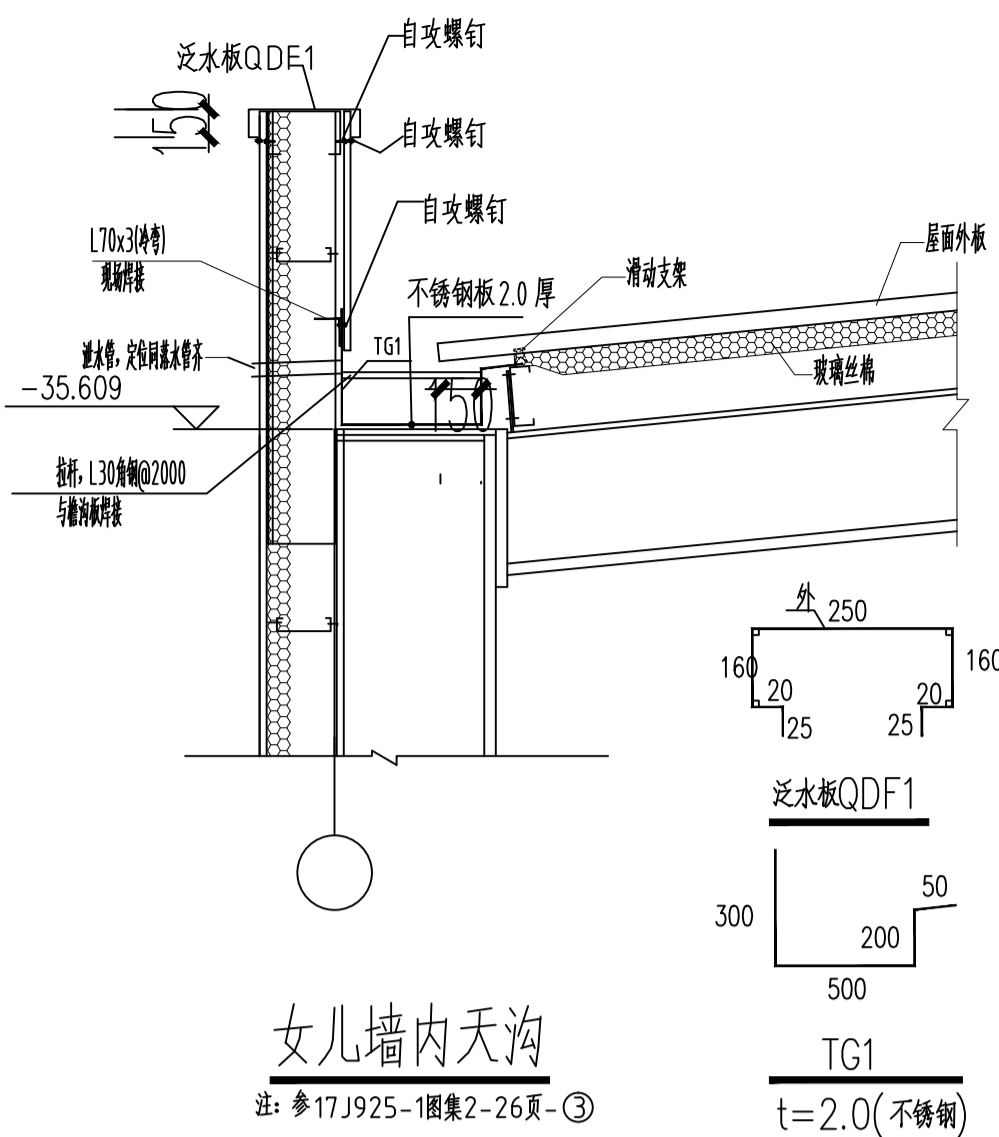
图纸说明

1. 本图必须加盖本公司出图章及执业印章方可有效。
2. 不得量取图纸尺寸施工。如有任何不详细事宜，请在施工前与设计师会商。
3. 图纸版权为首辅工程设计有限公司所有，未经本允许不得使用该图设计内容。



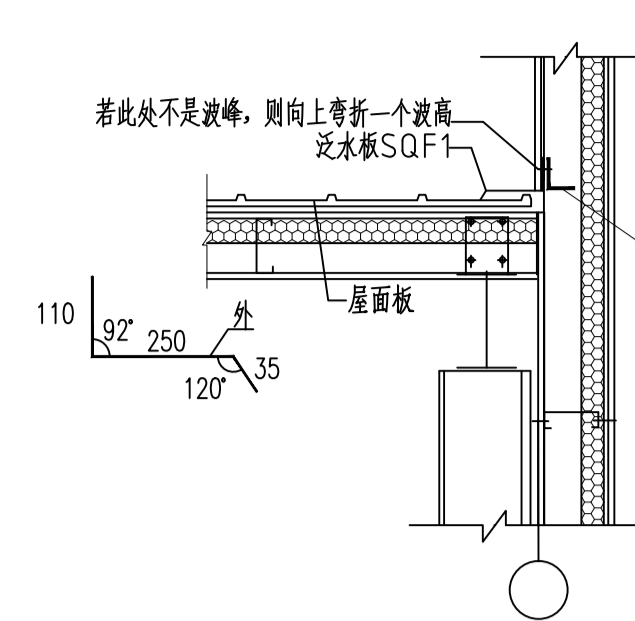
女儿墙天沟

参17J925-1图集2-27页5大样



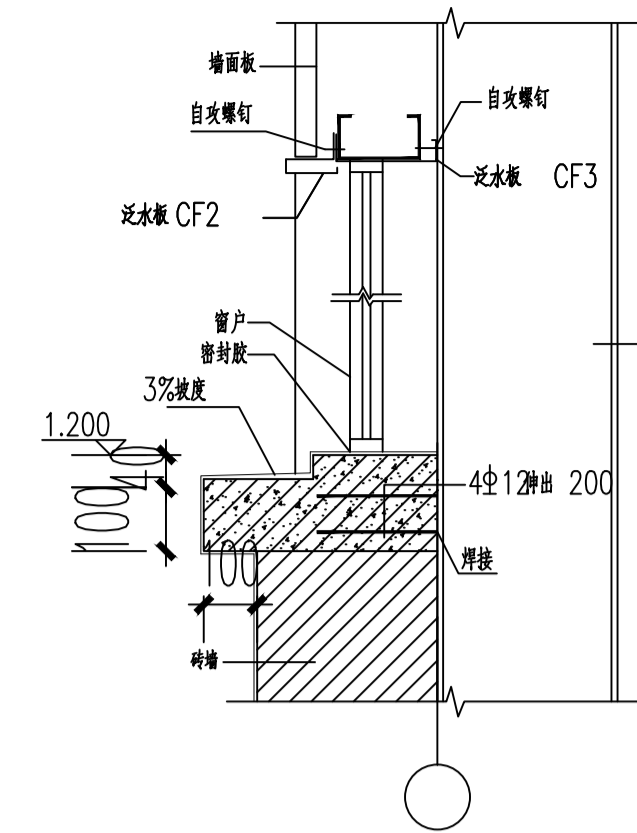
女儿墙内天沟

注:参17J925-1图集2-26页-③



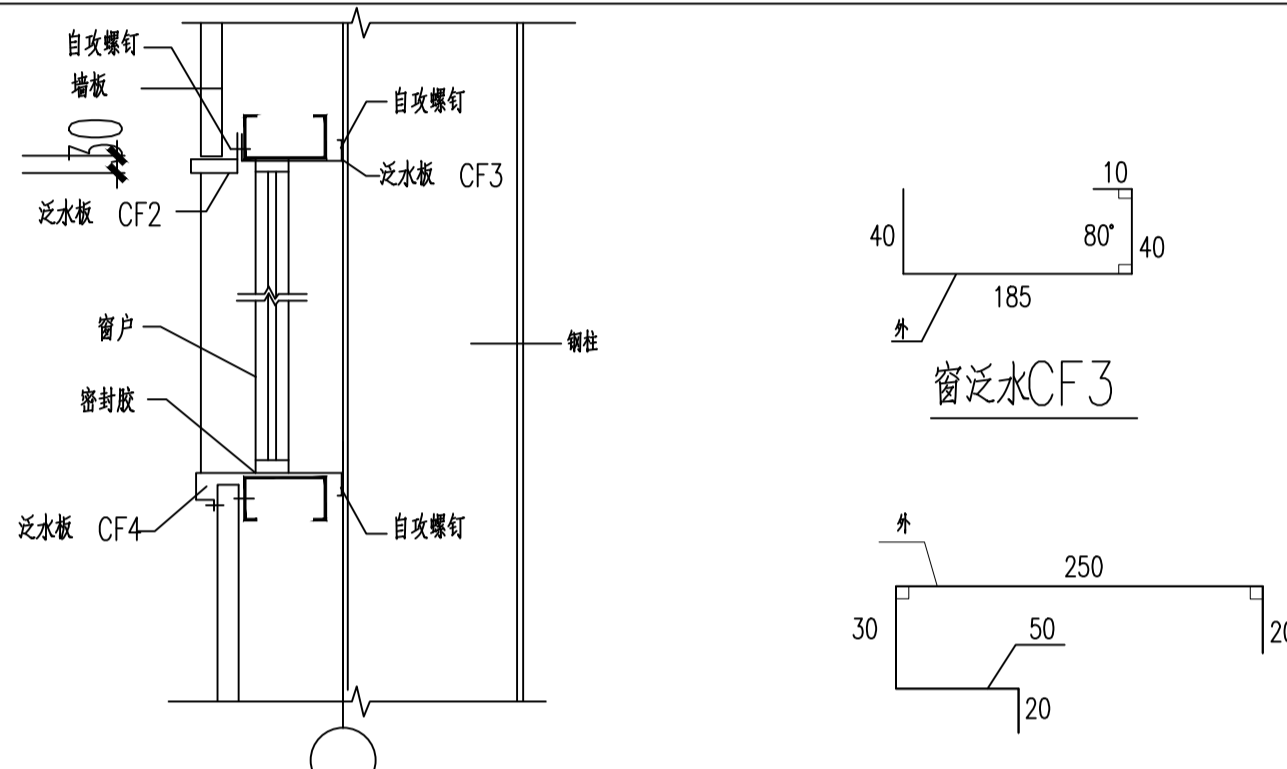
山墙处泛水收边板节点

注:参 17J925-1图集2-32页



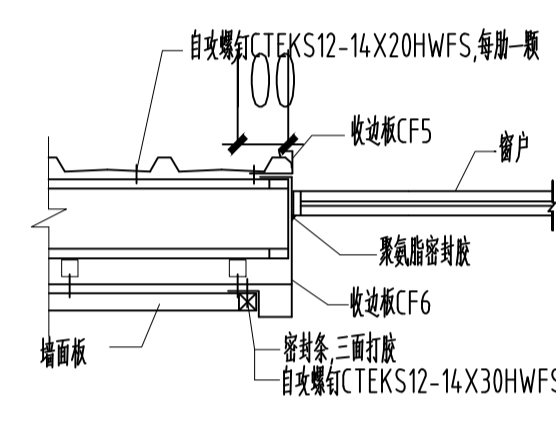
墙面墙脚窗户节点图

注:参17J925-1图集2-16页-④



墙面上窗收边节点

注:参 17J925-1图集3-17页-⑧



窗侧泛水收边板节点图

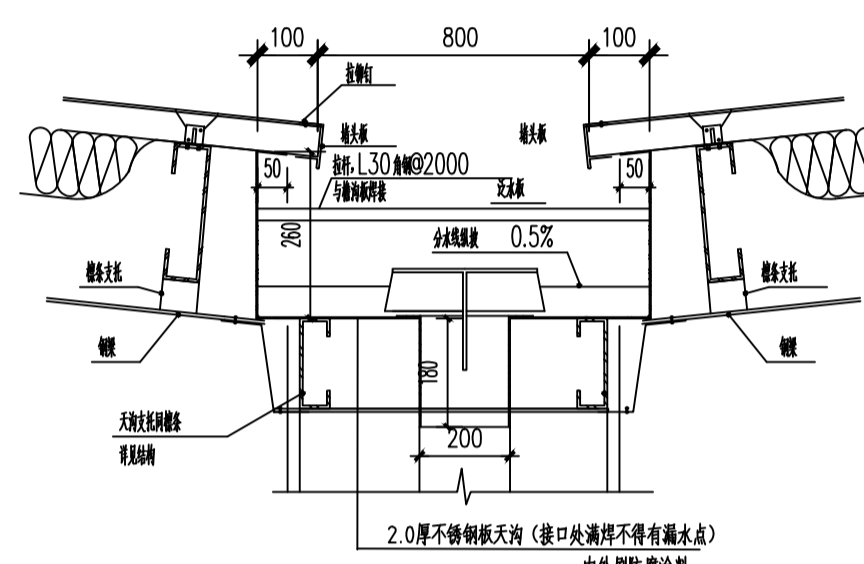
注:参 17J925-1图集3-17页-⑩

泛水板CF5

窗泛水CF2

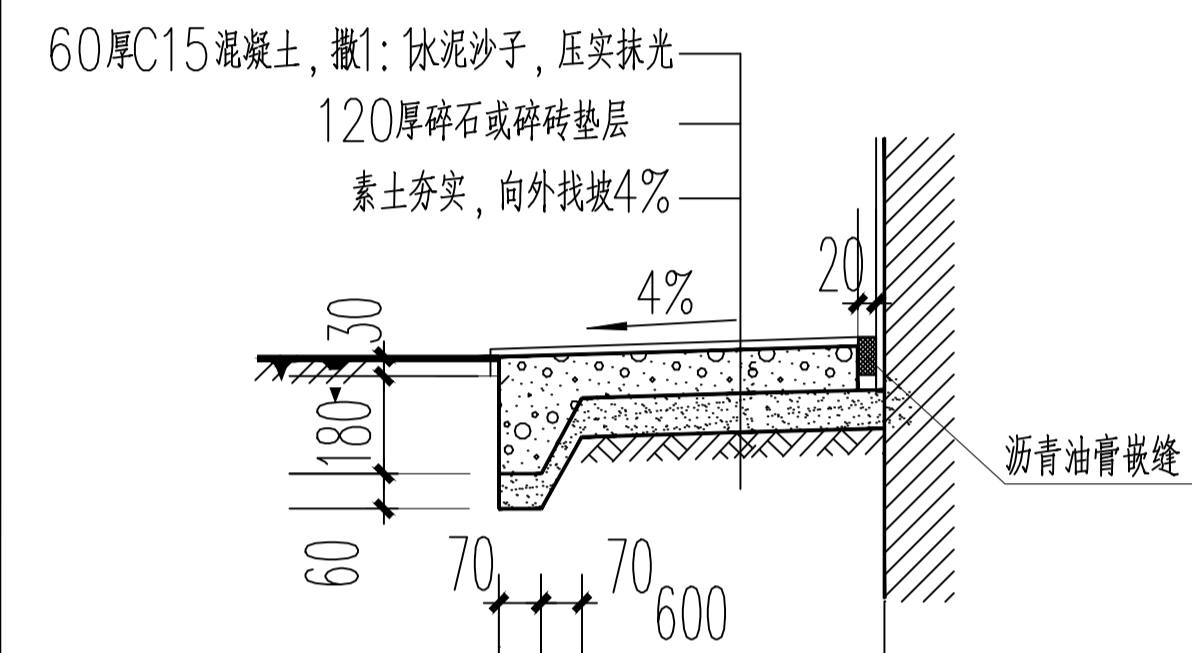
泛水板CF6

窗泛水CF1

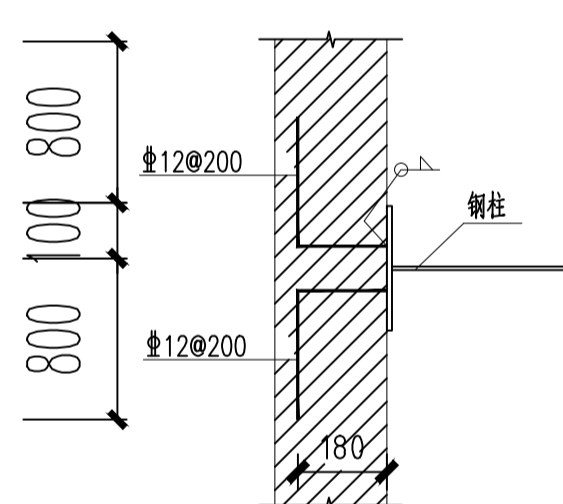


女儿墙天沟

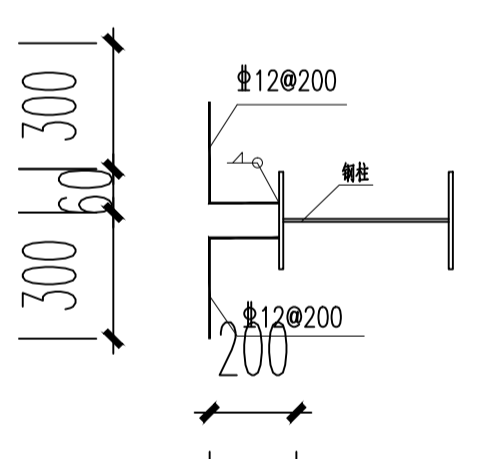
注:在施工过程中其详细构造及要求参17J925-1图集2-34页-20大样
凡屋面板与墙体女儿墙之间连接处均须预埋防水管带,不得有漏水现象



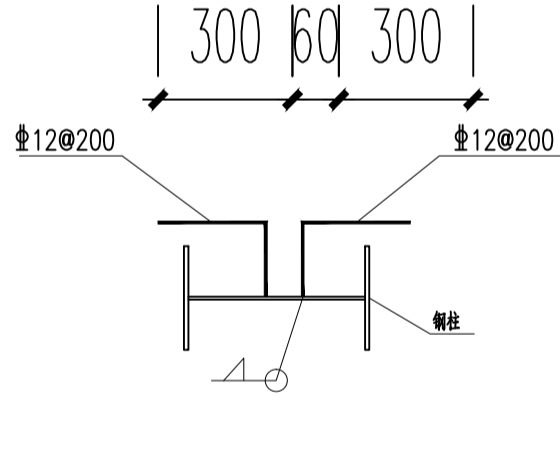
室外散水



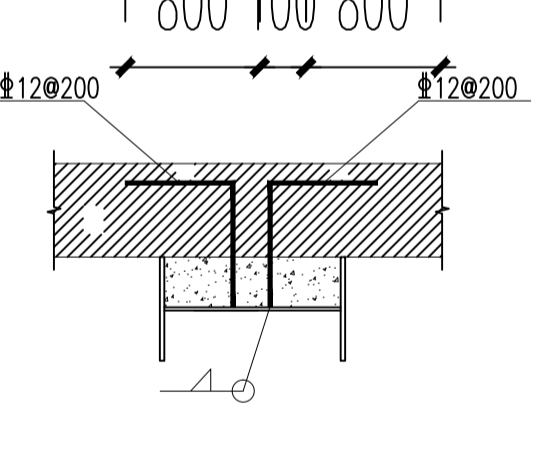
钢柱与砖墙拉节点一



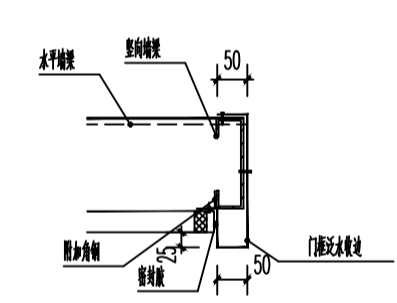
钢柱与压顶拉节点一



钢柱与压顶拉节点二

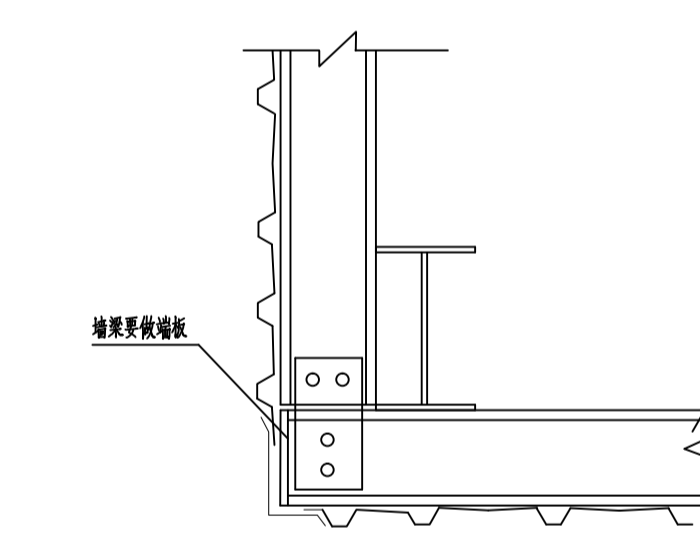


钢柱与砖墙拉节点二



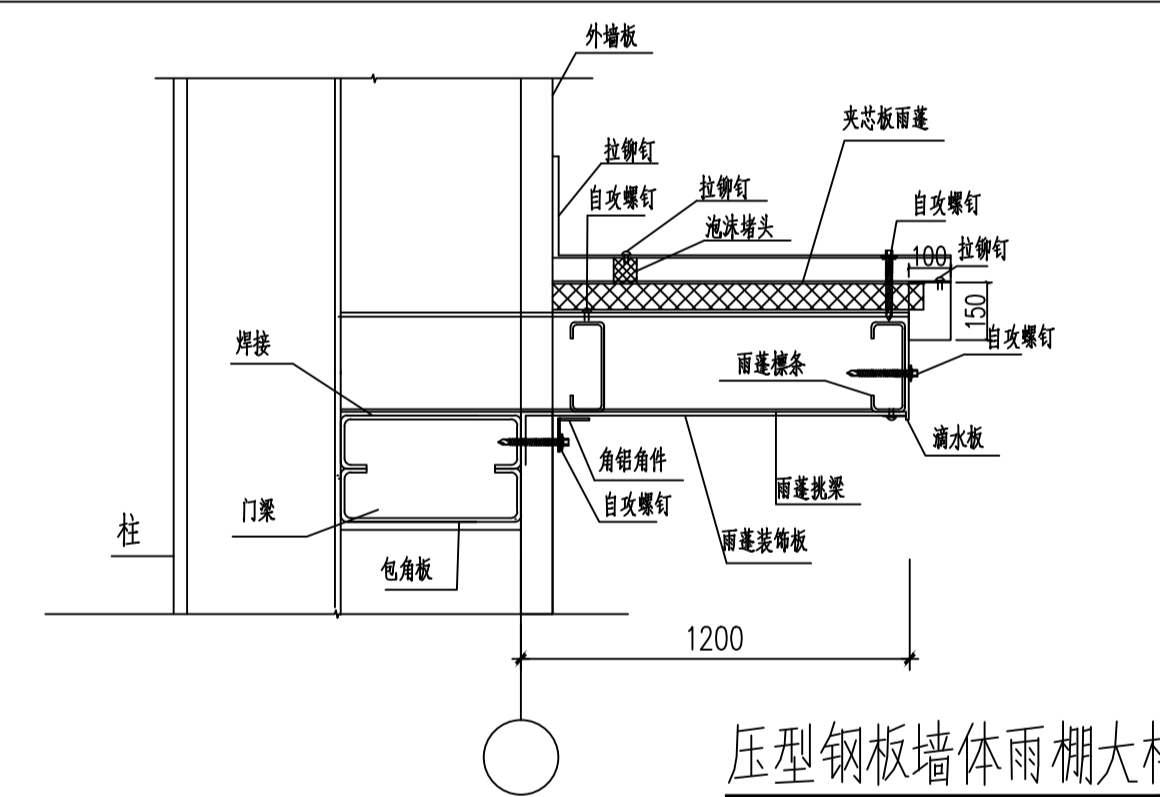
门框处泛水收边板节点图

注:在施工过程中其详细构造及要求参17J925-1图集3-30页-B



墙包角节点图

注:参17J925-1图集3-15页-①



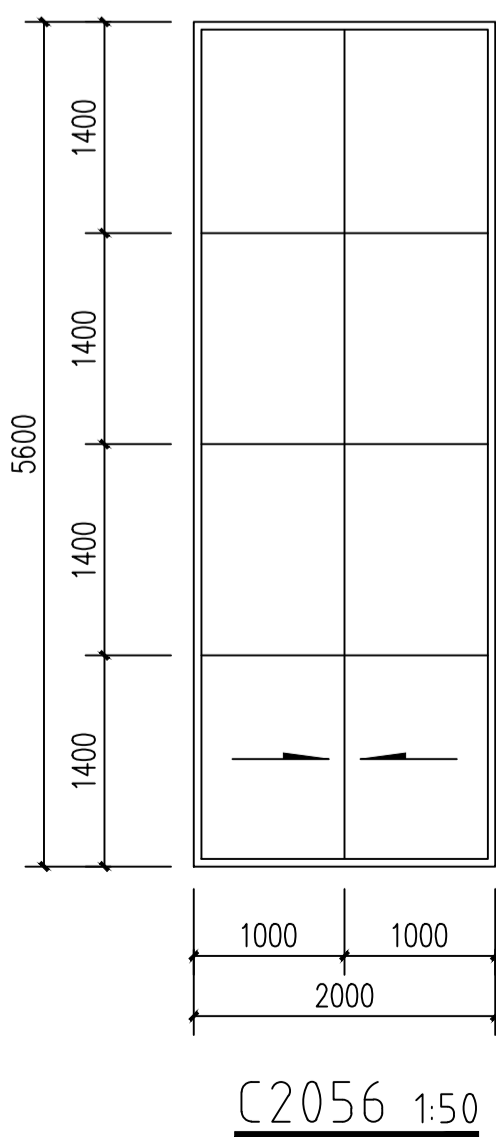
压型钢板墙体雨棚大样

注:详见 17J925-1图集3-32页

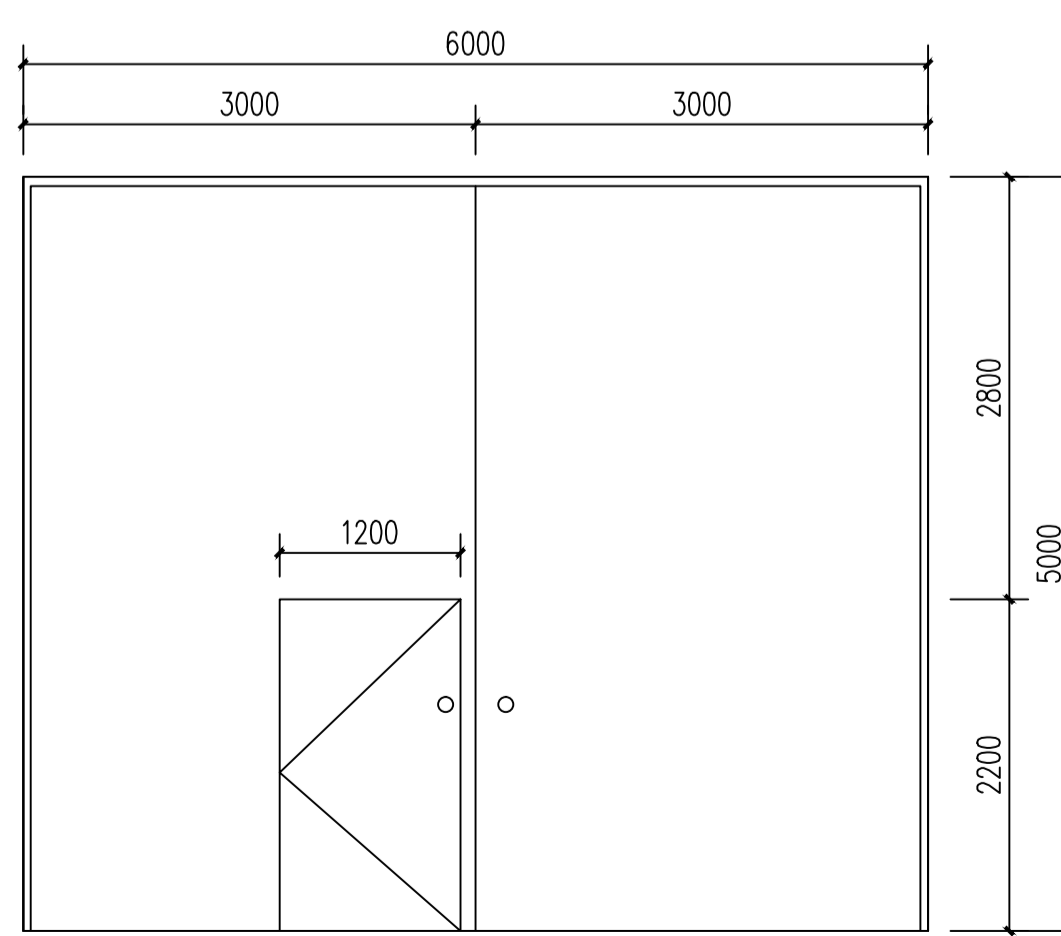
门窗表

类型	设计编号	洞口尺寸(mm)	数量	图例名称	页次	选用型号	备注
普通门	M4042	4000X4200	1				夹芯板大门
	M6042	6000X5000	1				夹芯板大门
普通窗	C2056	2000X5600	28				铝合金门窗

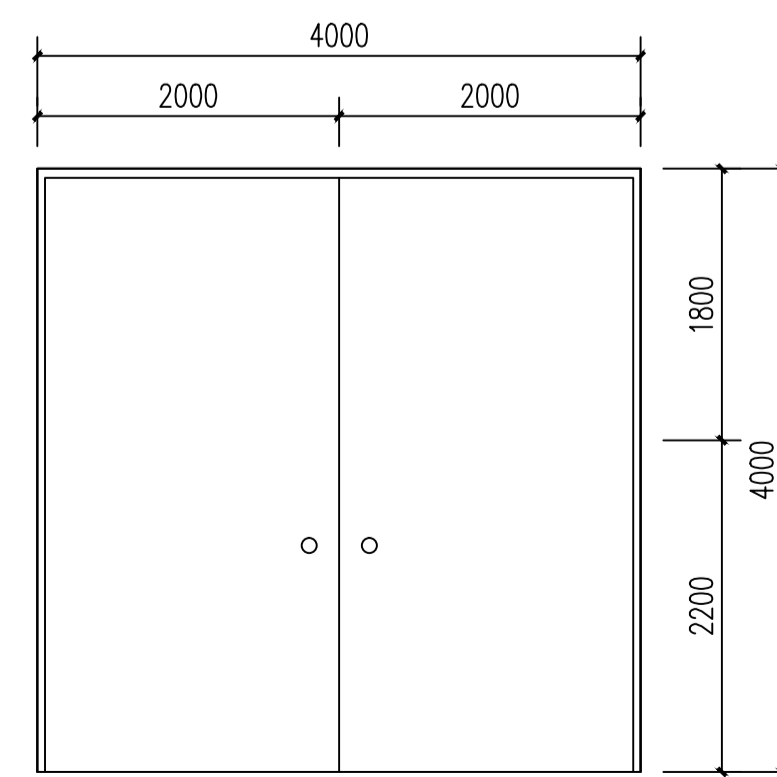
- 附注: 1. 门窗制作前须核对洞口尺寸及数量。
2. 窗为80型窗框; 外窗>1.8mm
3. 窗玻璃厚度不小于6mm单层玻璃, 且符合《建筑玻璃应用技术规程》JGJ113-2015规定。
4. 门窗拼框截面具有足够抗风压性能, 拼框料与门窗框同向拼接, 拼接深度不小于10mm。
5. 高窗设置开启窗, 由施工单位与甲方联系专业厂家二次设计安装。
6. 玻璃规格及制作应符合规范要求, 大于0.9m²玻璃应采用安全玻璃, 窗台高度相对室内地坪小于500mm的需做安全玻璃。
7. 外窗窗扇均需安装防脱落装置。
8. 所有外窗的具体开启方式见门窗大样。
9. 本工程中如未注明下列部位必须使用安全玻璃
a. 所有玻璃门及易撞击部位的玻璃 b. 所有单块面积超过0.9平方米玻璃
c. 玻璃底边离最终装修面小于500mm的玻璃 d. 玻璃底边离楼面小于900mm的直接对外玻璃
10. 玻璃幕墙由有资质厂家另行设计, 钢化安全玻璃厚度不小于10mm。
11. 电梯层门的耐火极限不应低于2.00h, 应符合现行国家标准《电梯层门耐火试验完整性、隔热性和热通量测定法》GB/T27903规定的完整性和隔热性要求。



C2056 1:50



M6050 1:50



M6042 1:50

审查专用章: (SEAL OF DRAWING APPROVAL)

注册执业章: (SEAL OF CERTIFIED DESIGNER)

图纸专用章: (SEAL OF DRAWING ISSUE)

建设单位 Client

XXXXXXXXXX

工程名称 PROJECT NAME

分拣中心及冷藏中心项目二期

子项名称 SUB-PROJECT NAME

项目负责人 PROJECT LEADER

专业负责人 DIVISION CHIEF

审核 APPROVED BY

审核 CHECKED BY

校对 CHECKED BY

设计 DESIGNED BY

制图 DRAWN BY

图纸名称 DRAWING TITLE

大样详图

工程编号 2025017 图 别 建施

设计阶段 施工图 比例 见图纸

图 号 建施08

日期 2025.02