

江苏省子午建筑设计有限公司
JIANGSU ZIWU ARCHITECTURE DESIGN CO.,LTD
建筑工程甲级 A132008462
电力行业丙级 A232008469

建设单位
淮安经济技术开发区社会事业局
工程名称

徐杨幼儿园项目供电工程

| | | | |
|-------|-----|--|----|
| 制图 | 徐兵 | | 日期 |
| 设计 | 徐兵 | | 日期 |
| 校对 | 杜加萍 | | 日期 |
| 审核 | 陈林 | | 日期 |
| 审定 | 王子武 | | 日期 |
| 专业负责人 | 徐兵 | | 日期 |
| 项目负责人 | 徐兵 | | 日期 |

| | | |
|-----|--|----|
| 建筑 | | 日期 |
| 结构 | | 日期 |
| 给排水 | | 日期 |
| 电气 | | 日期 |
| 暖通 | | 日期 |
| 工艺 | | 日期 |

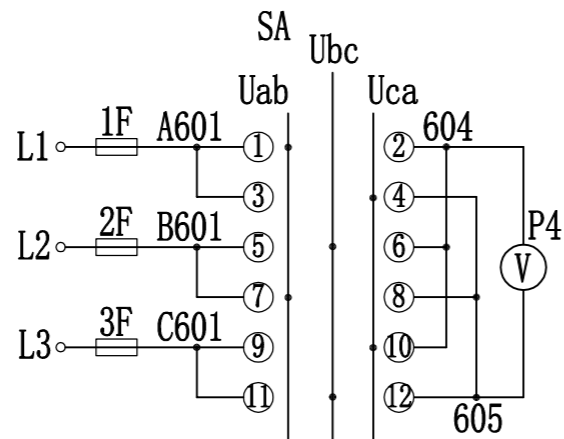
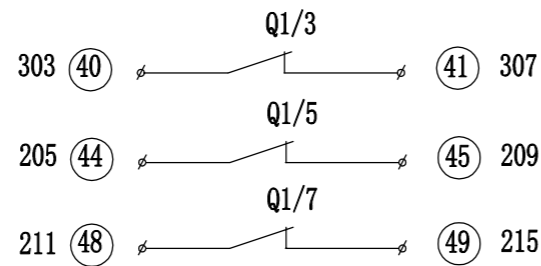
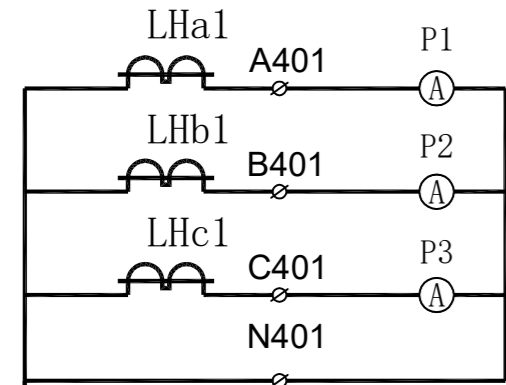
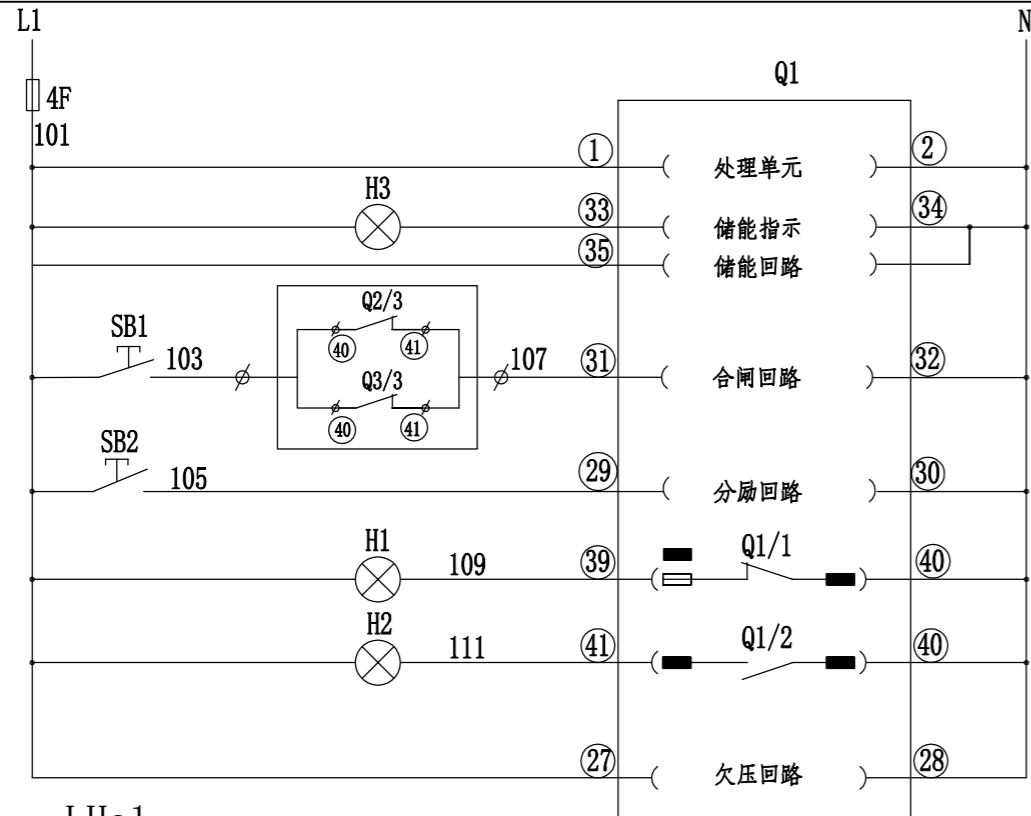
图纸名称
低压主开关二次接线图（一）

| | | | |
|------|-----------|----|-----|
| 工程编号 | 2023DL-18 | 专业 | 电气 |
| 图号 | DQ-13 | 总页 | |
| 设计阶段 | 施工图 | 版次 | 1.0 |

执业签章

出图签章

本图须加盖本公司出图签章, 否则一律无效



| X1 | | | |
|------|------|----|----|
| LHa1 | A401 | 1 | P1 |
| LHb1 | B401 | 2 | P2 |
| LHc1 | C401 | 3 | P3 |
| | N401 | 4 | |
| LHa2 | A402 | 5 | F |
| LHa2 | N402 | 6 | F |
| SB1 | 103 | 7 | Q2 |
| | 103 | 8 | Q3 |
| 1QF | 107 | 9 | Q2 |
| | 107 | 10 | Q3 |
| 1QF | 303 | 12 | Q3 |
| 1QF | 307 | 13 | Q3 |
| 1QF | 205 | 14 | Q2 |
| 1QF | 209 | 15 | Q2 |
| 1QF | 211 | 16 | Q2 |
| 1QF | 215 | 17 | Q2 |

| 序号 | 代号 | 名称 | 型号及规格 | 数量 | 备注 |
|----|-------|-----|----------------|----|--------------|
| 5 | H1~3 | 指示灯 | AD56-22 AC220V | 3 | H1绿, H2红 H3黄 |
| 4 | SB1~2 | 按钮 | LAY50-11 | 2 | SB1绿, SB2红 |
| 3 | 1~4F | 熔断器 | RT18-32/6A | 4 | |
| 2 | P4 | 电压表 | 6L2-V 0~450V | 1 | |
| 1 | P1~3 | 电流表 | 6L2-A | 3 | 变比同CT一致 |

低压主开关二次接线图（一）
(AL1柜共1台)