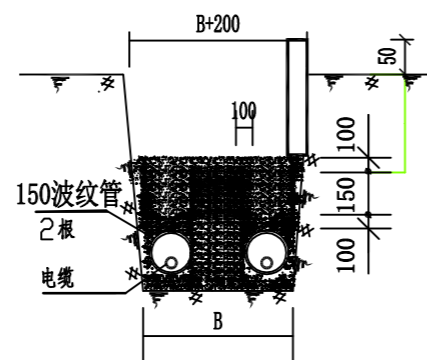


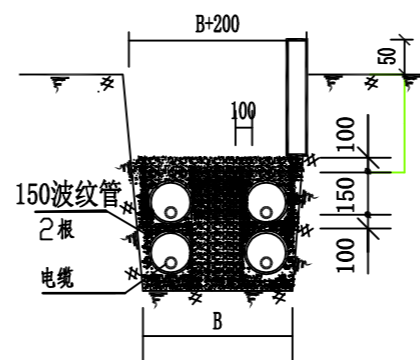
电缆直埋敷设示意图

A-A剖面



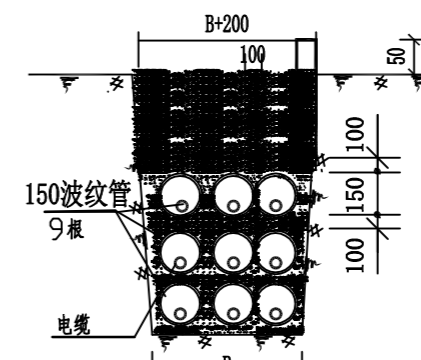
电缆直埋敷设示意图

B-B剖面



电缆直埋敷设示意图

C-C剖面

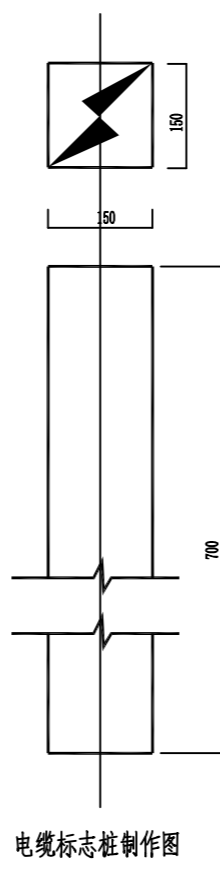
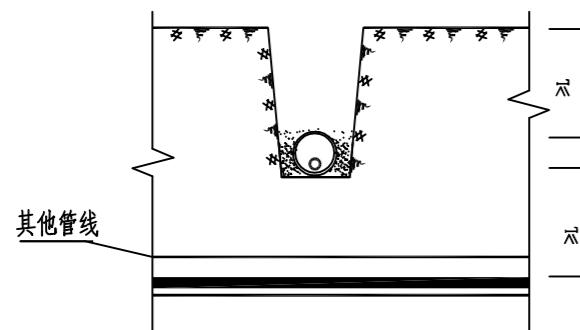


电缆直埋敷设示意图

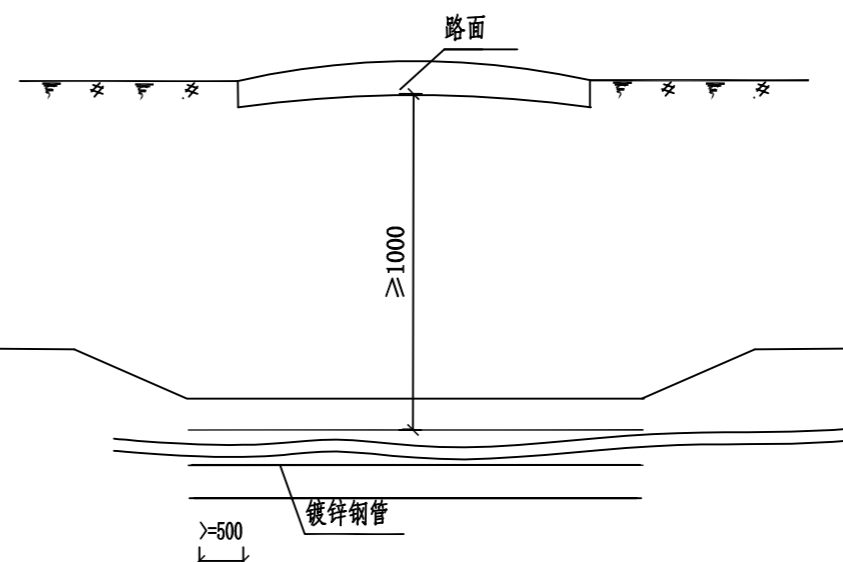
D-D剖面

电缆敷设断面图

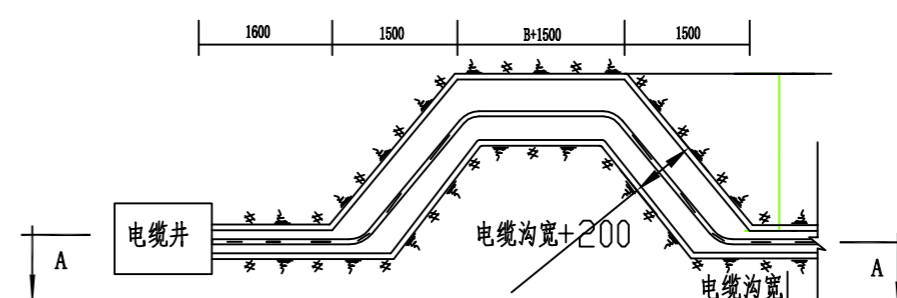
电缆数(条)	1	2	3	4	5	6
B(mm)	250	420	590	760	930	
L(mm)	500	位于绿化带				
	1000	过路面				
H(mm)	500	无保护管				
	250	有保护管				



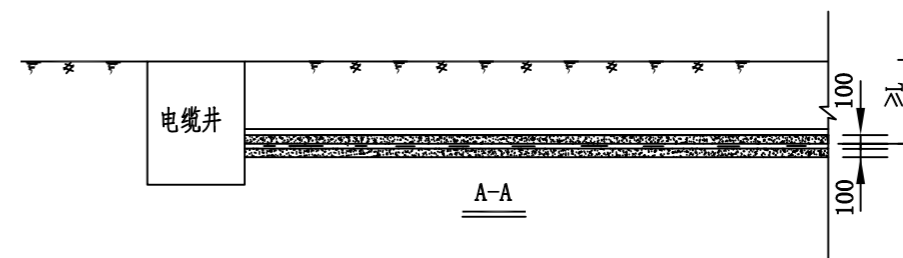
电缆标志桩制作图



电缆与公路交叉



电缆的允许高差及弯曲半径应满足规定值。



A-A

电缆S敷设示意图

说明:

- 沿直埋电缆路径间隔约30m或转弯处,应树立明显的方位标志桩。
- 回填土应筛过并应对电缆外套无腐蚀性。
- 电缆壕沟开挖时,如遇与其他管线、道路、构筑物等相互间最小距离小于0.5米时,应及时通知设计至现场处理。
- 标志桩及盖板用C15混凝土预制。电力符号预制成凹形,深5mm,并用红漆涂刷。每根桩混凝土±0.016m。
- 保护管内径不小于电缆外径的1.5倍。

电缆敷设及加工图

制图	徐兵	日期
设计	徐兵	日期
校对	杜加萍	日期
审核	陈林	日期
审定	王子武	日期
专业负责人	徐兵	日期
项目负责人	徐兵	日期

建筑	日期
结构	日期
给排水	日期
电气	日期
暖通	日期
工艺	日期

图纸名称
电缆敷设及加工图
电缆敷设断面图

工程编号	2023DL-18	专业	电气
图号	DQ-17	总页	
设计阶段	施工图	版次	1.0

执业签章

出图签章