

气	通
电	工
暖	
建	
结	
构	
水	

会 签 栏

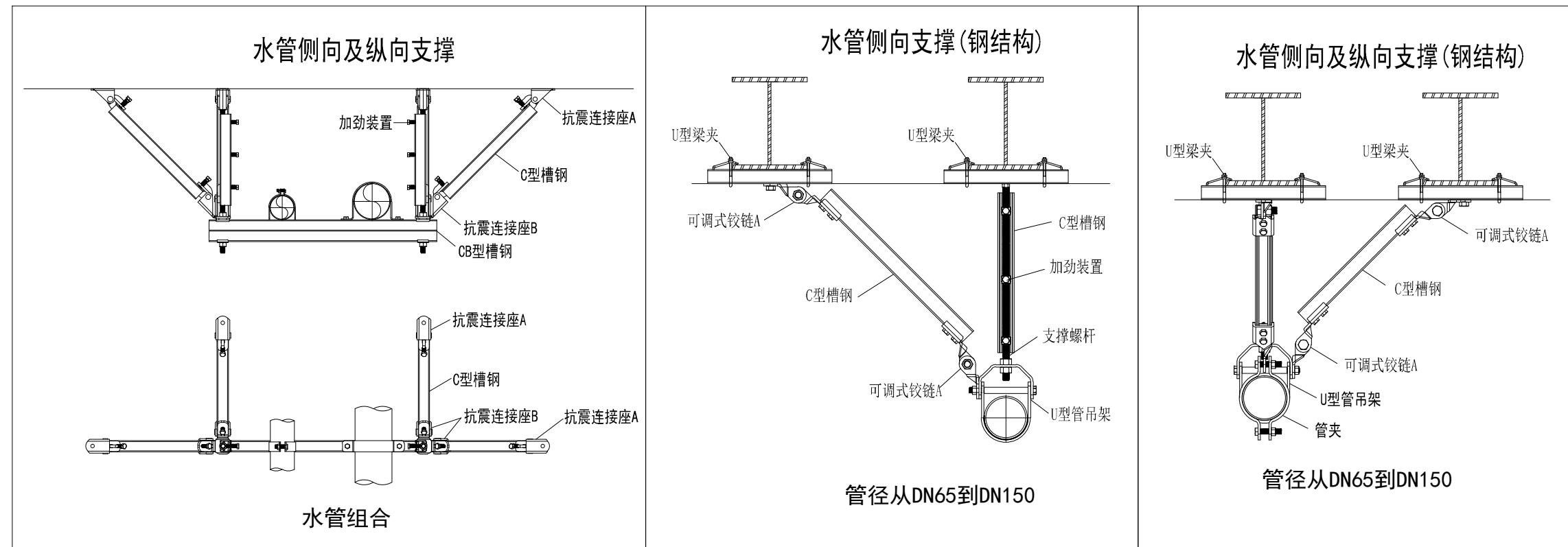
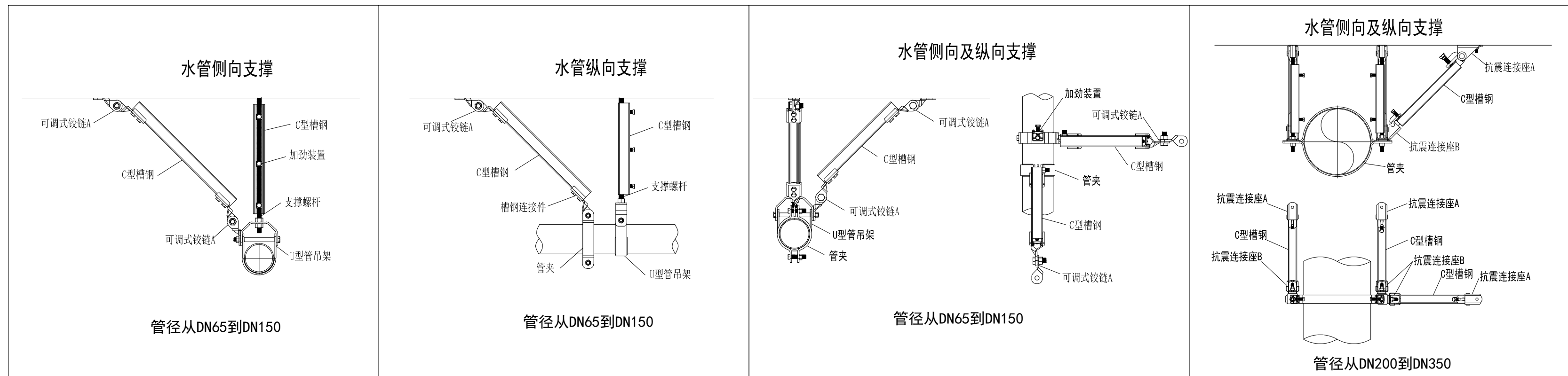
# 抗震支撑设计专篇

给排水专业：

为防止地震时给排水管道系统及消防管道系统失效或跌落造成人员伤亡及财产损失，根据《建筑抗震设计规范》（GB50011-2010）第1.0.2条、第3.7.1条及《建筑机电工程抗震设计规范》（GB50981-2014）第1.0.4条等强制性条文，应对机电管线系统进行抗震加固。本项目对直径≥DN65的管道设置抗震支吊架，与混凝土、钢结构、木结构等须采取可靠的锚固形式，具体深化设计由专业公司完成。抗震支吊架

的设置原则为：新建工程刚性管道侧向抗震支撑最大设计间距12米，纵向抗震支撑最大设计间距24米，柔性管道上述参数减半；（为保证抗震系统的整体安全性，对长度低于300mm的吊杆，也建议进行适当的补强）；最终间距根据现场实际情况在深化设计阶段确定。所有产品需满足《建筑机电设备抗震支吊架通用技术条件》CJ/T476-2015。

安装示意图如下：



设计单位



HUAI'ANSHI TWO STAR  
ARCHITECTURAL DESIGN INSTITUTE CO.,LTD.  
**淮安市拓思达建筑设计院有限公司**

建筑工程乙级 A232012373  
Tel: 0517-82325065、82321446  
E-mail: hatwostar@163.com

签章栏



江苏省工程勘察设计出图专用章  
淮安市拓思达建筑设计院有限公司  
资质证书 A232012373  
编号 乙级建筑工程  
江苏省住房和城乡建设厅监制(H)022  
有效期至二〇二五年九月三十日

签字栏

批准	闻庆龙	
项目负责人	许恩强	
专业负责人	董亮	
审核	董亮	
校对	董亮	
设计	周云芳	

建设单位

盱眙县黄花塘镇芦沟社区股份经济合作社

项目名称

黄花塘镇芦沟社区烘干仓储中心项目  
-地下消防水池、泵房、水塔

图纸名称

抗震支撑设计专篇

设计阶段	施工图	项目编号	24-042
图纸比例	A1-1:100	图纸编号	水施-02
设计版本	第一版	日期	2024.11