

江苏省子午建筑设计有限公司
JIANGSU ZIWU ARCHITECTURE DESIGN CO.,LTD
建筑工程甲级 A132008462
电力行业丙级 A232008469

建设单位
淮安经济技术开发区社会事业局

工程名称
徐杨幼儿园项目供电工程

制图	徐兵	日期	
设计	徐兵	日期	
校对	杜加萍	日期	
审核	陈林	日期	
审定	王子武	日期	
专业负责人	徐兵	日期	
项目负责人	徐兵	日期	

建筑		日期	
结构		日期	
给排水		日期	
电气		日期	
暖通		日期	
工艺		日期	

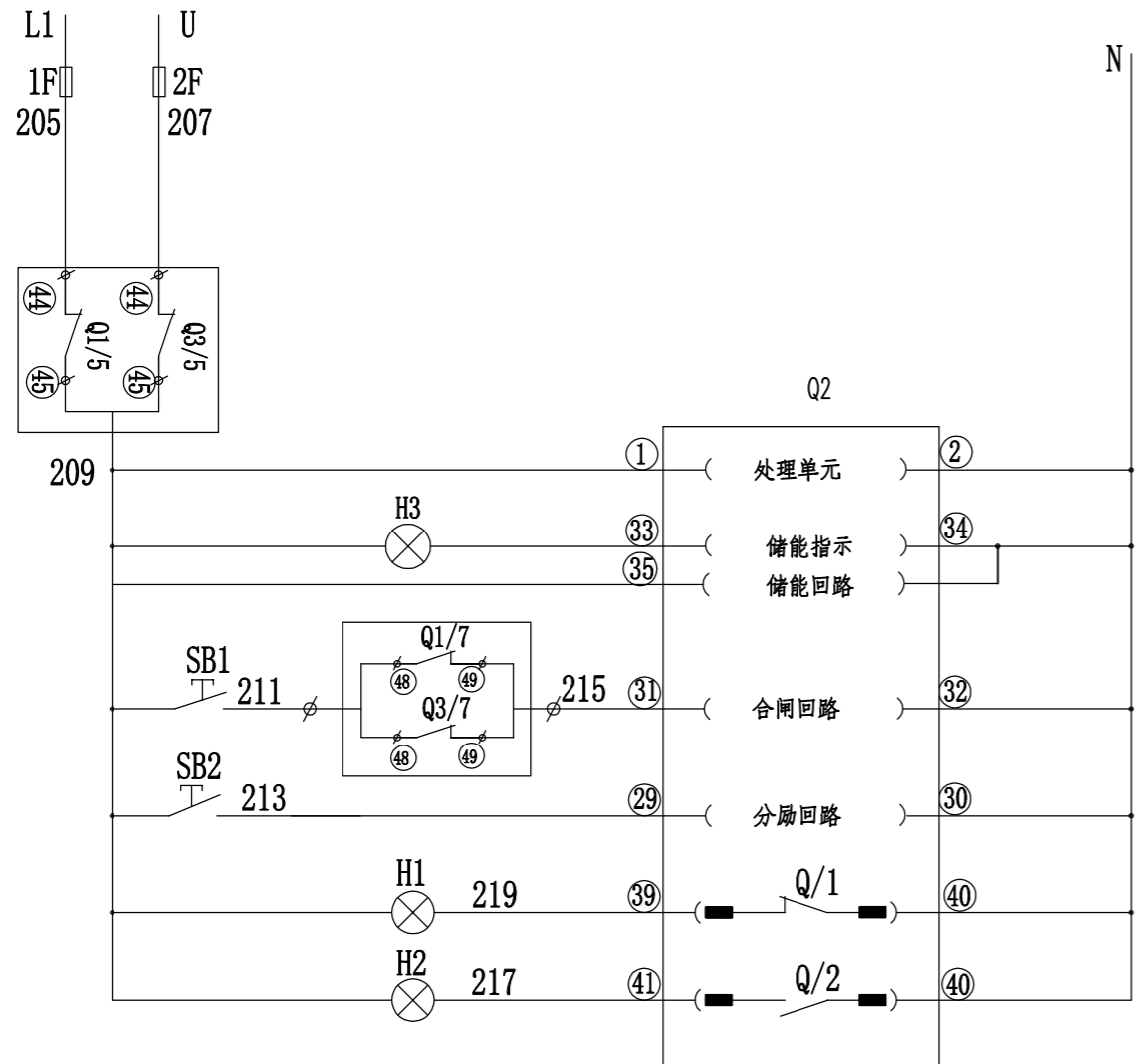
会签栏
图纸名称
低压主开关二次接线图(二)

工程编号	2023DL-18	专业	电气
图号	DQ-14	总页	
设计阶段	施工图	版次	1.0

执业签章

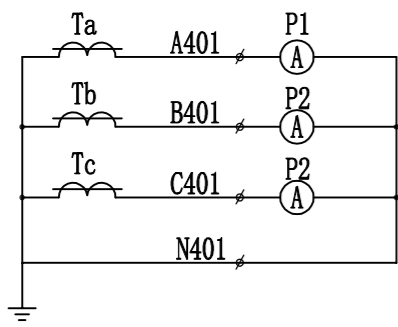
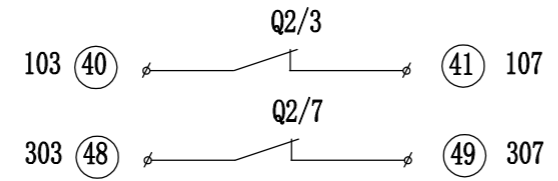
出图签章

本图须加盖本公司出图签章, 否则一律无效



X1			
Ta	A401	1	P1
Tb	B401	2	P2
Tc	C401	3	P3
Tc	N401	4	P3
SB3	207	5	Q3
	205	6	Q1
Q2	209	7	Q3
	209	8	Q1
SB1	211	9	Q3
	211	10	Q1
Q2	215	11	Q3
	215	12	Q1
Q2	103	13	Q1
Q2	107	14	Q1
Q2	303	15	Q3
Q2	307	16	Q3
Q2	01	17	
Q2	03	18	
Q2	05	19	
Q2	07	20	

至2井进线柜
至1井进线柜
至后台监控



序号	代号	名称	型号及规格	数量	备注
5	H1~3	指示灯	AD56-22 AC220V	3	H1绿, H2红 H3黄
4	SB1~2	按钮	LAY50-11	2	SB1绿, SB2红
3	1~4F	熔断器	RT18-32/6A	4	
2	P4	电压表	6L2-V 0~450V	1	
1	P1~3	电流表	6L2-A	3	变比同CT一致

低压主开关二次接线图(二)
(AL06柜共1台)