

# 建筑设计总说明

- 一、设计依据
- 1、甲方提供资料。
  - 2、甲方提供的规划用地红线图。
  - 3、与该项目有关的国家设计规范和地方法规。主要规范有：
    - a、《建筑设计防火规范》GB50016-2014
    - b、《民用建筑设计通则》GB50352-2005
  - 4、规划主管部门已批准的规划设计方案和设计文件。

二、工程概况

建设单位: \_\_\_\_\_, 项目名称: \_\_\_\_\_

分拣中心及冷藏中心项目二期- 围墙

围墙总长度: 160m, 围墙高度: 2.500m

结构形式: 砖混, 耐火等级: 二级

屋面防水等级: II级, 抗震设防烈度: 7度(0.15g), 结构设计使用年限: 50年。

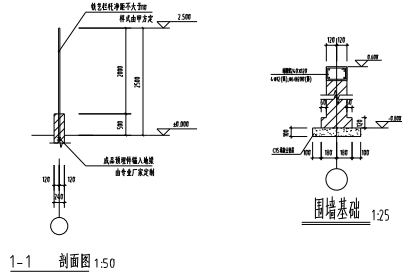
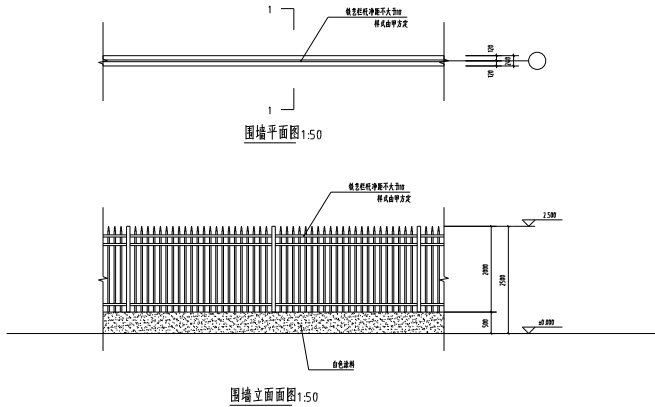
- 三、一般说明
1. 室内设计标高±0.000 暂定为比周边道路中心线交点标高00。
  2. 建筑设计图中所注尺寸, 标高和总平面以米(m)为单位, 其余尺寸均以毫米(mm)为单位。

四、其它

本建筑施工图应与各有关专业图纸密切配合施工。在未取得设计单位同意时, 不得任意修改设计图或随便在各构件上凿孔打洞。有关质量要求除满足本设计注明者外, 未尽事宜应严格按照国家现行有关规范及地方相应法规执行。如遇不明之处请与设计人员协商解决。

做法装饰表

项目	名称	具体构造做法
外	外墙涂料	1、耐碱(无)VOCs 含量无机涂料 2、6 厚1:2.5 水泥砂浆抹平 3、12 厚1:3 水泥砂浆打底扫毛或划出纹道 4、基层墙体



首辅工程设计有限公司  
ShouFu Engineering Design Co. Ltd  
设计证编号: A251024117

图纸说明

1. 本图除特别说明外, 均按国家现行标准图集执行。
2. 本图除特别说明外, 均按国家现行标准图集执行。
3. 本图除特别说明外, 均按国家现行标准图集执行。

审核人: (SEAL OF DRAWING APPROVAL)

注册建筑师: (SEAL OF CERTIFIED DESIGNER)

出图人: (SEAL OF DRAWING ISSUE)

建设单位: Client

工程名称: PROJECT NAME

分部名称: SUB-PROJECT NAME

编制人: PROJECT LEADER

审核人: DESIGN CHIEF

设计人: APPROVED BY

出图人: CHECKED BY

编制人: PREPARED BY

设计人: DESIGNED BY

出图人: DRAWN BY

图名: DRAWING TITLE

日期	设计号	图名	比例
2023.02	202302	围墙	1:50
2023.12	202312	围墙基础	1:25