

扬州市朴席镇人民政府

朴席镇曹桥村宜居宜业和美乡村景观绿化工程

施工图

扬州市建筑设计研究院有限公司

建设单位：

扬州市朴席镇人民政府

工程名称：

朴席镇曹桥村宜居宜业和美乡村景观绿化工程

工程编号：

GH-

工程地址：

扬州市·朴席镇

法人代表：潘长海

总工程师：缪小春

总建筑师：华华

项目负责：王自明

扬州市建筑设计研究院有限公司

2024.09

图纸目录

强电 Electricity	弱电 ELV
给排水 Plumbing	暖通 HVAC
建筑 Architecture	结构 Structure
会签栏 Confirmed by	

序号	图号	图名	图幅
LN 封面、目录、设计说明部分			
1	LN-00	封面	A1
2	LN-01	目录	A1
3	LN-02	设计说明	A1
4	LN-03	设计说明	A1
LP 总图			A1
5	LP-01	总图分区索引	A1
6	LP-02	分区一铺装索引图	A1
7	LP-03	分区二铺装索引图	A1
8	LP-04	分区三、四铺装索引图	A1
9	LP-05	分区五铺装索引图	A1
10	LP-06	分区六铺装索引图	A1
11	LP-07	分区七铺装索引图	A1
12	LP-08	分区八、九铺装索引图	A1
13	LP-09	分区一设施布置图	A1
14	LP-10	分区二设施布置图	A1
15	LP-11	分区三、四设施布置图	A1
16	LP-12	分区五设施布置图	A1
17	LP-13	分区六设施布置图	A1
18	LP-14	分区七设施布置图	A1
19	LP-15	分区八、九设施布置图	A1
20	LP-16	亲水栈道尺寸定位图	A1
21	LP-17	亲水栈道铺装设计图	A1
22	LP-18	综合服务中心庭院铺装设计图	A1
LD 详图			
23	LD-1.0	树下石材桌凳示意图	A2
24	LD-2.1	钓鱼平台平面布置图	A2
25	LD-2.2	钓鱼平台平面图	A2
26	LD-2.3	钓鱼平台柱网布置图	A2
27	LD-2.4	钓鱼平台剖立面图, 栏杆大样图	A2
29	LD-3.0	林间听风节点石桌凳家具	A2
30	LD-4.0	线杆电箱, 遮挡	A2
31	LD-5.1	喜迎八方详图	A2
32	LD-5.2	喜迎八方龙骨布置图	A2

序号	图号	图名	图幅
33	LD-6.0	喜在人家矮墙设计	
34	LD-7.1	喜在田园详图	A2
35	LD-7.2	喜在田园剖面图	A2
36	LD-8.1	导览标识平、立面图	A2
37	LD-8.2	导览标识基础图	A2
38	LD-9.0	指示标识	A2
39	LD-10.0	警示标识	A2
40	LD-11.0	河塘清淤, 驳岸整治	A2
41	LD-12.0	矮墙篱笆	A2
42	LD-13.0	仿竹篱笆	A2
43	LD-14.0	铺装通用做法 道旗意向图	A2
LS 绿化			
44	LS-01	植物总图分区索引	A1
45	LS-02	植物设计说明 苗木表	A1
46	LS-03	分区一绿化设计图	A1
47	LS-04	分区二绿化设计图	A1
48	LS-05	分区三、四绿化设计图	A1
49	LS-06	分区五绿化设计图	A1
50	LS-07	分区六绿化设计图	A1
51	LS-08	分区七绿化设计图	A1
52	LS-09	分区八、九绿化设计图	A1
53	LS-10	分区一上木设计图	A1
54	LS-11	分区二上木设计图	A1
55	LS-12	分区三、四上木设计图	A1
56	LS-13	分区五上木设计图	A1
57	LS-14	分区六上木设计图	A1
58	LS-15	分区七上木设计图	A1
59	LS-16	分区八、九上木设计图	A1
60	LS-17	分区一下木设计图	A1
61	LS-18	分区二下木设计图	A1
62	LS-19	分区三、四下木设计图	A1
63	LS-20	分区五下木设计图	A1
64	LS-21	分区六下木设计图	A1
65	LS-22	分区七下木设计图	A1

序号	图号	图名	图幅
66	LS-23	分区八、九下木设计图	A1
67			A1
68			A1
69			A1
70			A1
71			A1
72			A1
73			A1
74			A1
75			A1
76			A1
77			A1
78			A1
79			A1
80			A1
81			A1
82			
83			

消防专用章 Fire protection seal	扬州市建筑设计研究院有限公司 YANG ZHOU ARCHITECTURAL DESIGN & RESEARCH INSTITUTE LIMITED COMPANY 国家甲级设计证书编号 A232004689 电话 (Tel) 0514-87343029 National Architectural Design License NO. A232004689 传真 (Fax) 0514-87343041	职责 Responsibility	姓名 Name	签字 Signature	职责 Responsibility	姓名 Name	签字 Signature	职责 Responsibility	姓名 Name	签字 Signature	建设单位 Client	设计编号 Job NO.	
		法人代表 Legal Representative			项目负责人 Project Director			设计 Designed by				项目名称 Project Name	图纸编号 Drawing NO.
		技术负责 Technical Director			制图 Drawn by			校核 Checked by				图纸名称 Drawing Title	日期 Date
		专业负责 Discipline Responsible						审核 Reviewed by				版本 Version	

景观施工总说明

一、项目概述

- 项目名称：朴席镇曹桥村宜居宜业和美乡村景观绿化工程。
- 设计内容：本次设计的主要内容包括朴席镇曹桥村宜居宜业和美乡村景观绿化工程方案的植物设计、硬质铺装设计、景观小品设计。

二、施工图纸设计依据

2.1 甲方提供的设计范围线和地形坐标资料，以及经确认的朴席镇曹桥村宜居宜业和美乡村景观绿化工程方案基础上进行的。

《城乡建设用地竖向规划规范》CJJ83-2016

《城市绿地设计规范》GB50420-2007。

《无障碍设计规范》GB50763-2012

《风景园林制图标准》CJJ/T67-2015

《公园设计规范》GB51192-2016

《园林基本术语标准》CJJ/T91-2017

江苏省各类施工图纸设计规范。

二、工程做法说明：

一、放线定位及竖向设计

1.1 本工程设计中除标高以米(m)为单位外，若无特殊说明其余尺寸均以毫米(mm)为单位。详图中尺寸除坐标和标高以米(m)为单位，详图尺寸均以毫米(mm)为单

位绘制。不得按比例量尺寸，须以图面标注尺寸及现场土建为准，如有尺寸不详或不准，须征求设计师意见。

1.2 主要道路以及各主要景点、广场在施工前均需按总平面预先进行放线定位，如与地形有出入应及时通知设计师，设计师可根据现场情况进行适当调整。

1.3 绿地、广场所有排水坡度均向临近的明沟或雨水井。施工前对照相关粗略核实相应的场地标高，并将有疑问及与施工现场相矛盾之处提请设计师注意，以便在施工前解

决此类问题。

1.4 路面排水，场地排水，种植区排水，穿孔排水管线等的布置与设计均应与室外雨水系统相连接，并应与建筑总平面图密切配合使用。

1.5 对于车行道路面标高、道路断面设计、室外管线综合系统等均应参照建筑总平面的设计，施工方应于施工前对照建筑总平面图核实本工程竖向设计平面图中注明的竖向

设计信息。

1.6 所有地面排水，应从构筑物基座或建筑外墙面向外找坡最小2%；

1.7 总平面图中定位、竖向与详图有细小出入时，应以详图为准。

1.8 设计中如无特殊标明，竖向设计坡度均按下列坡度设计：

· 广场：如无特殊指明，坡向排水方向，坡度不小于0.5%；

· 台阶及坡道的休息平台：如无特殊指明，坡向排水方向，坡度0.5%；

· 种植区：如无特殊指明，坡向排水方向，坡度不小于1.0%；

· 排水明沟：如无特殊指明，坡向集水口，坡度不小于0.5%；

1.9 本图标高无特殊说明均采用黄海高程。

1.10 由于建筑覆土荷载限制，当设计标高超过荷载覆土高度时，采用EPS垫层填充。

二、室外工程材料及构造措施：

2.1 道路及广场：

· 广场面积大于100平方米时应设置伸缩缝；

· 台阶或坡道平台与建筑外墙面之间须设变形缝，缝宽20mm。灌建筑嵌缝油膏，深50mm。

· 地面、墙面石材铺装留缝除特殊指明外均应≤2mm；地面铺地砖铺装留缝除特殊指明外均应≤5mm；

· 所有的广场铺装时，结合地面铺装带边缘每间隔6米设伸缩假缝，每隔12米设伸缩真缝一道，伸缩缝做法参见江苏省标图集《苏J08-2006》D、E/3。

· 各景点园路、地面铺装做法和材料要求，见铺装设计平面图及各节点详图。

2.2 未注明砌体均采用MU10砖，M10砂浆砌筑。未注明的砼垫层为：C15。未标明的混凝土构造强度为C25。灰土垫层均采用8%灰土。

2.3 粉刷应达到以下指标要求：抹面水泥砂浆配合比1：3。

2.4 构造预埋件锚筋用HPB235(Φ)级或者HRB335(Φ)级热轧钢筋；

· 受力预埋件锚筋采用HRB335级(Φ)或者HRB400级(Φ)热轧钢筋。

· 锚筋禁止采用冷加工钢筋。

2.5 为保证视觉景观效果的统一，所有位于广场及铺装路面的井盖均采用凹形双层不锈钢井盖，井盖饰面材料

应与周围铺装环境统一，草地中采用方形黑色碳纤维井盖。

2.6 所有室外地面所用之天然石材铺装材料，均应保证表面效果无明显色差，无人为涂抹记号，无破碎和缺角，按照图纸要求进行肌理处理，表面按规范要求进行了防污处

理。图中所明确为抛光面的石材，指明露部位均需抛光处理，不可只作单面抛光处理。

2.7 铺装进行之前需对铺装模式和尺寸规格进行提前排版，保证铺装收边的最佳效果。

2.8 道路侧石在铺设中遇到圆弧线条时需按照转弯半径均分石材，并订制成品弧形材料进行拼接，保证平侧石拼接排版一致。

2.9 施工图中所涉及的所有铺装、饰面石材、木材及其他景观装饰材料，施工单位均应提供样品供设计单位和建设方选样，经设计单位和建设方

认可封样后方可实施施工。

2.10 设计选用新型材料产品时，其产品的质量和性能必须经过检测符合国家标准后方可采用，并由生产厂家负责指导施工，以保证施工质量。

2.11 木构建做法：

· 所有室外木材均深樟子松油浸色防腐，完成面要求平滑，需提供样品，由业主及设计单位确认后方可施工。

· 件和紧固件均需经过防腐防锈处理的镀锌或者不锈钢件。

· 木构件置入地面以下部分采用水柏油处理。

· 钢构件均应打毛处理后方可饰面层油漆，油漆做法详见苏J01-2005-23/9（油漆色彩按图纸要求执行）。

2.12 素土夯实密度未注明的均需≥93%，并每30cm进行逐层分层夯实。

2.13 本工程所用不锈钢均为304#拉丝面不锈钢。

消防专用章 Fire protection seal	扬州市建筑设计研究院有限公司 YANG ZHOU ARCHITECTURAL DESIGN & RESEARCH INSTITUTE LIMITED COMPANY		国家甲级设计证书编号 A232004689 National Architectural Design License No. A232004689	电话 (Tel) 0514-87343029 传真 (Fax) 0514-87343041	职责 Responsibility	姓名 Name	签字 Signature	职责 Responsibility	姓名 Name	签字 Signature	职责 Responsibility	姓名 Name	签字 Signature	建设单位 Client	设计编号 Job NO.		
					法人代表 Legal Representative			项目负责 Project Director			设计 Designed by			项目名称 Project Name	朴席镇曹桥村宜居宜业和美乡村景观绿化工程	图纸编号 Drawing NO.	LN-02
					技术负责 Technical Director						校核 Checked by			图纸名称 Drawing Title	景观施工说明	日期 Date	2024.09
					专业负责 Discipline Responsible			制图 Drawn by			审核 Reviewed by			版本 Version	A		

景观施工总说明

三、施工要求：

3.1 水景池壁、池底贴面施工时，要求以下要求施工：

具体内容为：450x450x20mm规格以内的石材采用马贝瓷砖胶P9铺贴；规格介于450x450x20mm与600x600x20mm之间的石材使用马贝柔性瓷砖胶106铺贴。具体施工工艺详见马贝瓷砖胶铺贴工艺说明。所有水景及水池防水均采用JS防水涂料，厚度3mm。水池边的整石压顶要求除砂浆结合面外全部做防滑处理；水池池底施工前应注意预埋排水管。

3.2 高出地面30cm的种植池若无特殊说明，应在侧壁底部每2m留一泄水口，泄水口预埋PVC排水管(DN≥50)，种植池内侧管口用土工布封口；硬质地面上低于30cm的种植池尽量按池底单边放坡设地漏引管排走的方式处理，地漏口用土工布封口，也可在种植池侧壁底部每2m留一泄水口，在泄水口内侧用碎石压土工布封口处理。

3.3 弧形压顶的石材拼接需按圆周长均分，且所有拼缝需指向内圆心。

3.4 踏步的侧面线条样式需与正面一致，多层楼梯踏步转角的拼缝必须保持上下一致。

3.5 硬质地面与绿地交接处：土面低于硬质地面3cm，自然沉降后约低于硬质地面5cm。

3.6 铺装设计图纸中要求勾缝铺的花岗岩铺装，要求在施工过程中留缝处理，铺贴完以后整体切割，泡沫条填缝，采用硅胶勾缝，缝宽根据详图确定。

3.7 施工时应按图施工，地面铺装规格模数与设计铺装图案如有误差，在不影响整体铺装效果前提下，施工方需征得设计方和建设方共同认可后作出细微调整。

3.8 地下管线应在绿化施工前铺设，高效率灯具应距离植物1.0m；

四、施工工艺均依照国家建筑标准设计图集：

《室外工程》12J003；《环境景观-室外工程细部构造》03J012-1；

《环境景观-绿化种植设计》03J012-2；《环境景观-亭廊架》04J012-3；

《环境景观-滨水工程》10J012-4；

江苏省工程建设标准《室外工程》苏J08-2006，《施工说明》苏J01-2005。

五、所有构筑物、景墙及台阶施工前应注意该区域是否布有景观照明灯具，有照明的部位应预埋电路穿线管，有侧壁照明灯的部位应先放线定出灯具位置。景观路灯（高杆）基础部分顶标高应不得高于绿地平整面或铺装完成面下50cm位置；其他景观灯基础部分顶标高应不得高于绿地平整面或铺装完成面下20cm位置。

六、如遇图纸与现场实际情况有出入时，施工方应及时将情况反馈给设计人员，以便设计人员针对现场实际情况及时作出变更调整。

七、配套设施：

照明灯具等需成品购买的设施，具体由施工方另行委托专业厂商提供产品图册或样品进行选择，要求与项目景观风格统一，征求设计人员与甲方同意后选用。

八、其他

1 本说明中未述及的内容如有疑问，应及时与设计方联系，共同协商解决。

2 本套图纸中图纸以说明为准，大样图以详图为准。

3 各项施工图均应按照国家相关标准进行施工，达到国家验收规范的要求。

4 国家规范如与当地规范冲突，以当地规范为准。

消防专用章

Fire protection seal

扬州市建筑设计研究院有限公司

YANG ZHOU ARCHITECTURAL DESIGN & RESEARCH INSTITUTE LIMITED COMPANY



国家甲级设计证书编号 A232004689

National Architectural Design License No. A232004689

电话 (Tel) 0514-87343029

传真 (Fax) 0514-87343041

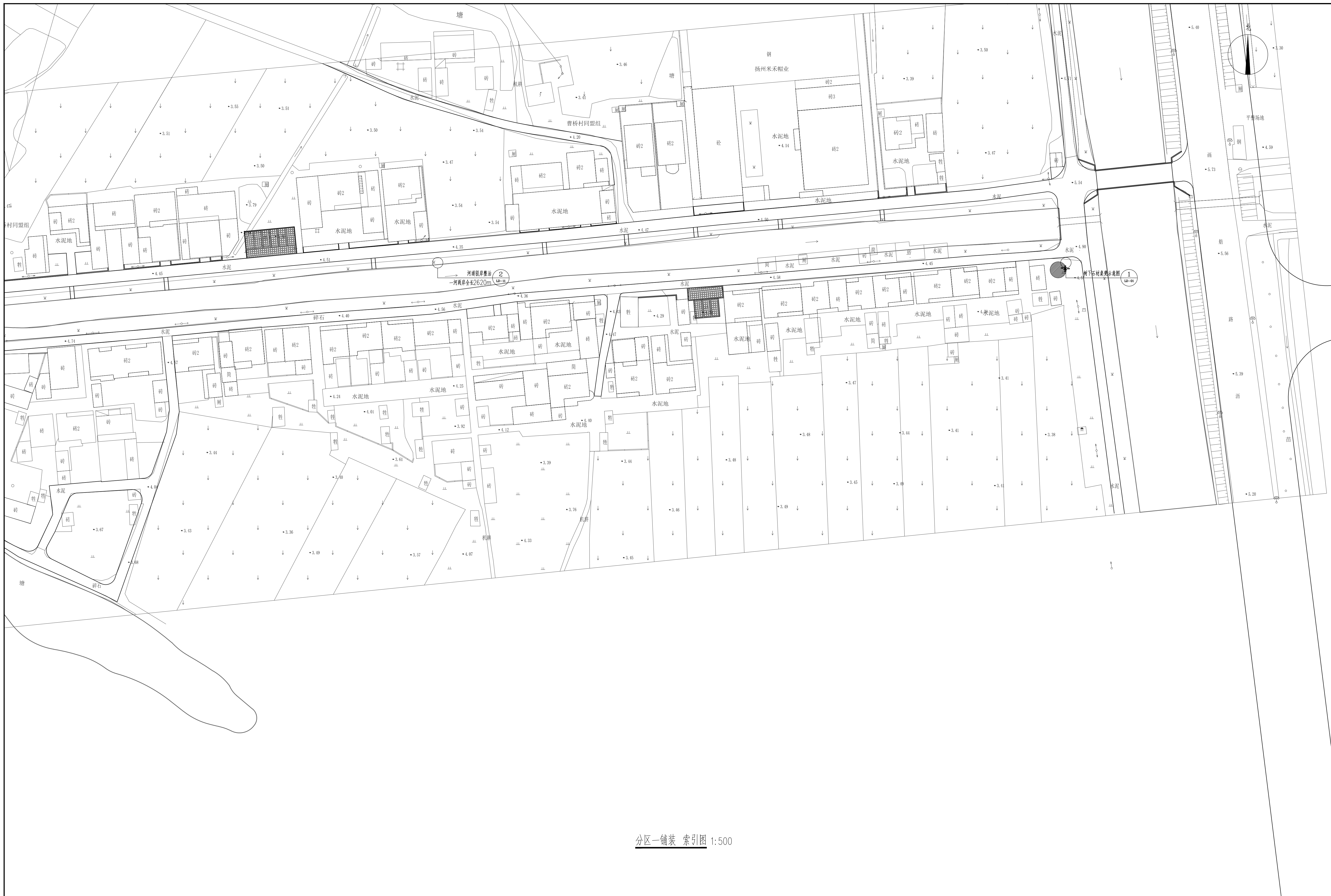
职责 Responsibility	姓名 Name	签字 Signature	职责 Responsibility	姓名 Name	签字 Signature	职责 Responsibility	姓名 Name	签字 Signature	建设单位 Client	设计编号 Job No.		
法人代表 Legal Representative			项目负责 Project Director			设计 Designed by			朴席镇曹桥村宜居宜业和美乡村景观绿化工程	图纸编号 Drawing No.	LN-03	
技术负责 Technical Director						校核 Checked by				日期 Date	2024.09	
专业负责 Discipline Responsible			制图 Drawn by			审核 Reviewed by			图纸名称 Drawing Title	景观施工说明	版本 Version	A



总图分区索引

会签 Confirmed by 建筑 Architecture 给排水 Plumbing 暖通 HV&AC		结构 Structure 强电 Electricity 弱电 ELV		消防专用章 Fire protection seal	注册专用章 Registered Special Seal	出图专用章 Drawing Special Seal	扬州市建筑设计研究院有限公司 YANG ZHOU ARCHITECTURAL DESIGN & RESEARCH INSTITUTE LIMITED COMPANY 国家甲级设计证书编号 A232004689 电话 (Tel) 0514-87343029 国家甲级设计证书编号 A232004689 传真 (Fax) 0514-87343041				职业 Responsibility 姓名 Name 签字 Signature 职业 Responsibility 姓名 Name 签字 Signature	职业 Responsibility 姓名 Name 签字 Signature 职业 Responsibility 姓名 Name 签字 Signature	建设单位 Client 项目名称 Project Name 图纸名称 Sheet Title	设计编号 Job No. 图纸编号 Sheet No. 日期 Date 版本 Version
						项目负责人 Project Director 制图 Drawn by				设计 Designed by 校核 Checked by 审核 Reviewed by	扬州市建筑设计研究院有限公司 Yangzhou Architectural Design & Research Institute Limited Company 总图分区索引	LP-01 2024.09 A		

未加盖我公司出图专用章其设计图无效



分区一铺装索引图 1:500

会签 Confirmed by 建筑 Architecture 给排水 Plumbing 暖通 HV&AC		结构 Structure 强电 Electricity 弱电 ELV		消防专用章 Fire protection seal	注册专用章 Registered Special Seal	出图专用章 Drawing Special Seal	扬州市建筑设计研究院有限公司 YANG ZHOU ARCHITECTURAL DESIGN & RESEARCH INSTITUTE LIMITED COMPANY 国家甲级设计证书编号 A232004689 电话 (Tel) 0514-87343029 国家甲级设计证书编号 A232004689 传真 (Fax) 0514-87343041				职责 Responsibility 姓名 Name 签字 Signature	职责 Responsibility 姓名 Name 签字 Signature	职责 Responsibility 姓名 Name 签字 Signature	职责 Responsibility 姓名 Name 签字 Signature	建设单位 Client 项目名称 Project Name 图纸名称 Sheet Title	设计编号 Job No. 图纸编号 Sheet No. 日期 Date 版本 Version
							扬州市建筑设计研究院有限公司 YANG ZHOU ARCHITECTURAL DESIGN & RESEARCH INSTITUTE LIMITED COMPANY				项目负责人 Project Director	项目负责人 Project Director	项目负责人 Project Director	项目负责人 Project Director	扬州米业 Yangzhou Rice Industry 分区一铺装索引图 District 1 Pavement Index Map	LP-02 2024.09 A

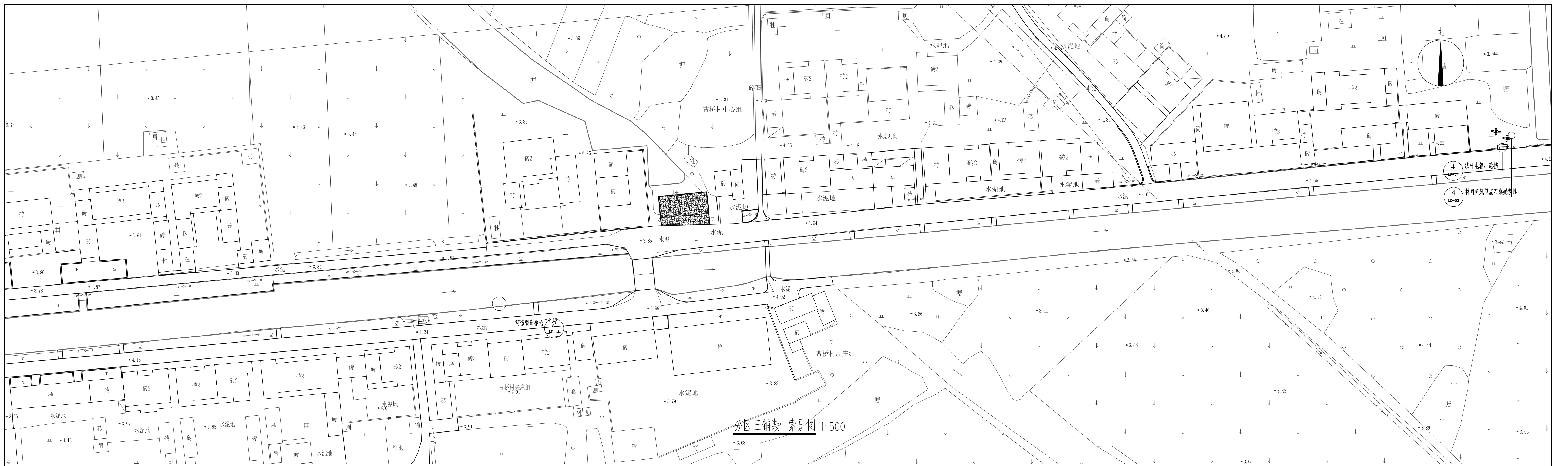
未加盖我公司出图专用章其设计图无效



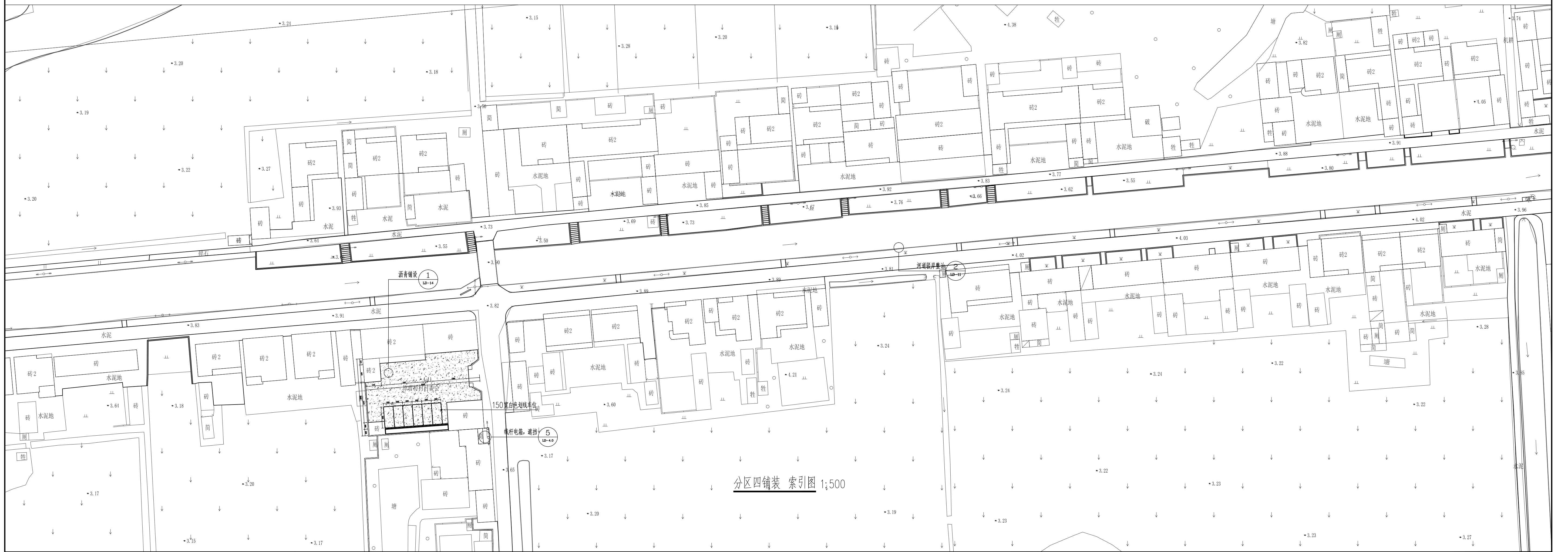
分区二铺装索引图 1:500

会签 Confirmed by		消防专用章 Fire protection seal		注册 专用章 Registered Special Seal	出 图 专 用 章 Drawing Special Seal	扬州市建筑设计研究院有限公司 YANG ZHOU ARCHITECTURAL DESIGN & RESEARCH INSTITUTE LIMITED COMPANY 国家甲级设计证书编号 A232004689 电话 (Tel) 0514-87343029 国家甲级设计证书编号 A232004689 传真 (Fax) 0514-87343041				职责 Responsibilities	姓名 Name	签字 Signature	职责 Responsibilities	姓名 Name	签字 Signature	建设单 位 Client	设计编 号 Job No.
建筑 Architecture	结构 Structure					法人代表 Legal representative	项目负责人 Project Director	设计 Designed by	检查 Checked by	审核 Reviewed by	项目名 称 Project Name	扬州市建筑设计研究院有限公司		日期 Date	2024.09	图 纸 编 号 Sheet No.	LP-03
给排水 Plumbing	强电 Electricity					技术负责 Technical director	制图 Drawn by	校核 Checked by			图 纸 名 称 Sheet Title	补墩镇曹桥村宜居宜业和美乡村景观绿化工程		版 本 Version	A		
暖通 HV&AC	弱电 ELV					专业负责 Multiple responsible						分区二铺装索引图					

未加盖我公司出图专用章其设计图无效



分区三铺装索引图 1:500



分区四铺装索引图 1:500

会签 Confirmed by 建筑 Architecture 给排水 Plumbing 暖通 HV&AC		消防专用章 Fire protection seal		注册专用章 Registered Special Seal	出图专用章 Drawing Special Seal	扬州市建筑设计研究院有限公司 YANG ZHOU ARCHITECTURAL DESIGN & RESEARCH INSTITUTE LIMITED COMPANY 国家甲级设计证书编号 A232004689 电话 (Tel) 0514-87343029 国家甲级设计证书编号 A232004689 传真 (Fax) 0514-87343041				负责人 姓名 签字 法人代表 姓名 签字 技术负责 姓名 签字 专业负责 姓名 签字				负责人 姓名 签字 设计 姓名 签字 校核 姓名 签字 审核 姓名 签字				建设单位 Client 项目名称 Project Name 图纸名称 Sheet Title		设计编号 Job No. 图纸编号 Sheet No. 日期 Date 版本 Version	
						扬州市建筑设计研究院有限公司 YANG ZHOU ARCHITECTURAL DESIGN & RESEARCH INSTITUTE LIMITED COMPANY				建设单位 Client 项目名称 Project Name 图纸名称 Sheet Title				设计编号 Job No. 图纸编号 Sheet No. 日期 Date 版本 Version							



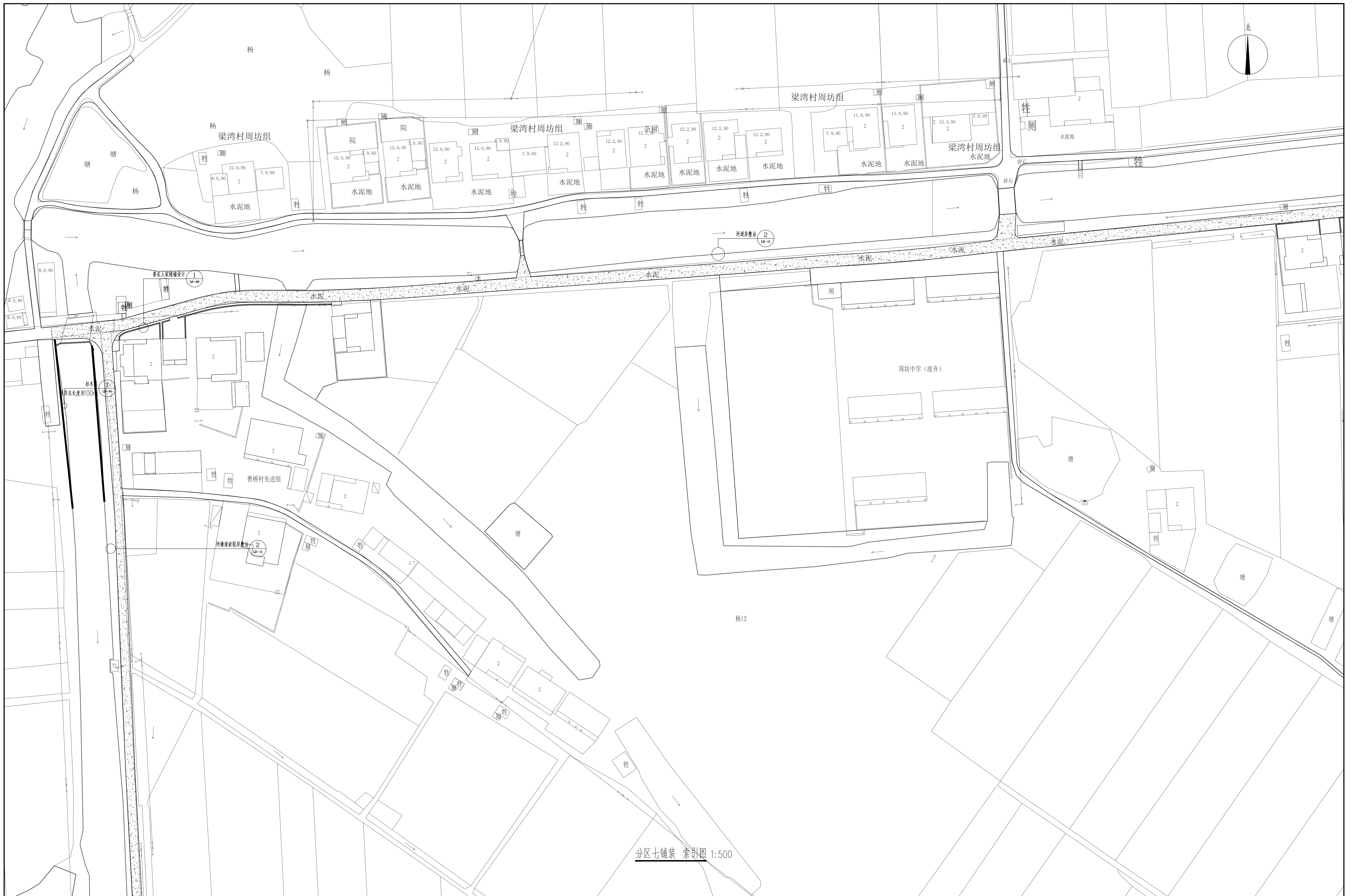
分区五铺装索引图 1:500

会签 Confirmed by 建筑 Architecture 结构 Structure 给排水 Plumbing 暖通 HV&AC		消防专用章 Fire protection seal 注册专用章 Registered Special Seal		出图专用章 Drawing Special Seal		扬州市建筑设计研究院有限公司 YANG ZHOU ARCHITECTURAL DESIGN & RESEARCH INSTITUTE LIMITED COMPANY 国家甲级设计证书编号 A232004689 电话 (Tel) 0514-87343029 国家甲级设计证书编号 A232004689 传真 (Fax) 0514-87343041				负责人 Responsible (S1112) 法人代表 Legal representative 技术负责 Technical director 专业负责 Multiple responsible		姓名 Name 签字 Signature 姓名 Name 签字 Signature 姓名 Name 签字 Signature		职责 Responsibility (S1112) 项目负责 Project Director 制图 Drawn by		姓名 Name 签字 Signature 姓名 Name 签字 Signature 姓名 Name 签字 Signature		建设单位 Client 项目名称 Project Name 图纸名称 Sheet Title		设计编号 Job No. 图纸编号 Sheet No. 日期 Date 版本 Version	
						扬州市建筑设计研究院有限公司 YANG ZHOU ARCHITECTURAL DESIGN & RESEARCH INSTITUTE LIMITED COMPANY 国家甲级设计证书编号 A232004689 电话 (Tel) 0514-87343029 国家甲级设计证书编号 A232004689 传真 (Fax) 0514-87343041															
						扬州市建筑设计研究院有限公司 YANG ZHOU ARCHITECTURAL DESIGN & RESEARCH INSTITUTE LIMITED COMPANY 国家甲级设计证书编号 A232004689 电话 (Tel) 0514-87343029 国家甲级设计证书编号 A232004689 传真 (Fax) 0514-87343041															
						扬州市建筑设计研究院有限公司 YANG ZHOU ARCHITECTURAL DESIGN & RESEARCH INSTITUTE LIMITED COMPANY 国家甲级设计证书编号 A232004689 电话 (Tel) 0514-87343029 国家甲级设计证书编号 A232004689 传真 (Fax) 0514-87343041															



分区六铺装索引图 1:500

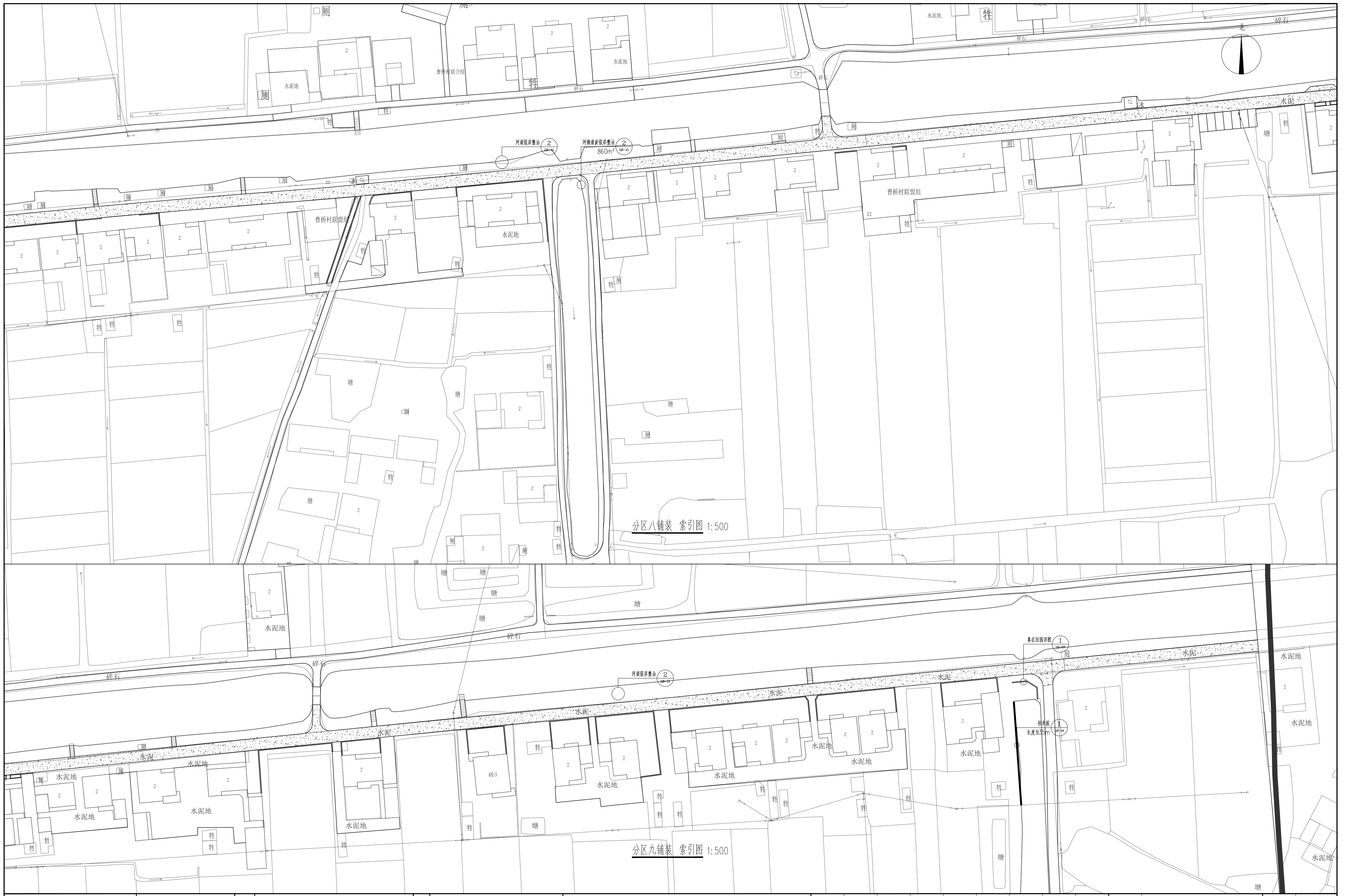
会签 Confirmed by		消防专用章 Fire protection seal		注册 专用章 Registered Special Seal	出 图 专 用 章 Drawing Special Seal	扬州市建筑设计研究院有限公司 YANG ZHOU ARCHITECTURAL DESIGN & RESEARCH INSTITUTE LIMITED COMPANY 国家甲级设计证书编号 A232004689 电话 (Tel) 0514-87343029 国家甲级设计证书编号 A232004689 传真 (Fax) 0514-87343041				姓名 Name 签字 Signature 姓名 Name 签字 Signature 姓名 Name 签字 Signature 姓名 Name 签字 Signature		建设单位 Client 项目名称 Project Name 图纸名称 Sheet Title		设计编号 Job No. 图纸编号 Sheet No. 日期 Date 版本 Version	
建筑 Architecture	结构 Structure					法人代表 Legal representative 技术负责 Technical director 专业负责 Specialize responsible				设计 Designed by 校核 Checked by 审核 Reviewed by		扬州 YANGZHOU 林塔镇曹桥村宜居宜业和美丽乡村景观绿化工程 分区六铺装 索引图		LP-06 2024.09 A	
给排水 Plumbing	强电 Electricity														
暖通 HV&AC	弱电 ELV														



分区七铺装索引图 1:500

会签 Confirmed by 建筑 Architecture 结构 Structure 给排水 Plumbing 暖通 HV&AC		消防专用章 Fire protection seal	注册专用章 Registered Special Seal	出图专用章 Drawing Special Seal	扬州市建筑设计研究院有限公司 YANG ZHOU ARCHITECTURAL DESIGN & RESEARCH INSTITUTE LIMITED COMPANY 国家甲级设计证书编号 A232004689 电话 (Tel) 0514-87343029 国家甲级设计证书编号 A232004689 传真 (Fax) 0514-87343041				职责 Responsibility 姓名 Name 签字 Signature	姓名 Name 签字 Signature	职责 Responsibility 姓名 Name 签字 Signature	姓名 Name 签字 Signature	建设单位 Client 项目名称 Project Name 图纸名称 Sheet Title	设计编号 Job No. 图纸编号 Sheet No. 日期 Date 版本 Version
					法人代表 Legal representative 技术负责 Technical director 专业负责 Multiple responsibility				项目负责人 Project Director 制图 Drawn by	设计 Designed by 校核 Checked by 审核 Reviewed by	建设单位 Client 项目名称 Project Name 图纸名称 Sheet Title	设计编号 Job No. 图纸编号 Sheet No. 日期 Date 版本 Version		

未加盖我公司出图专用章其设计图无效

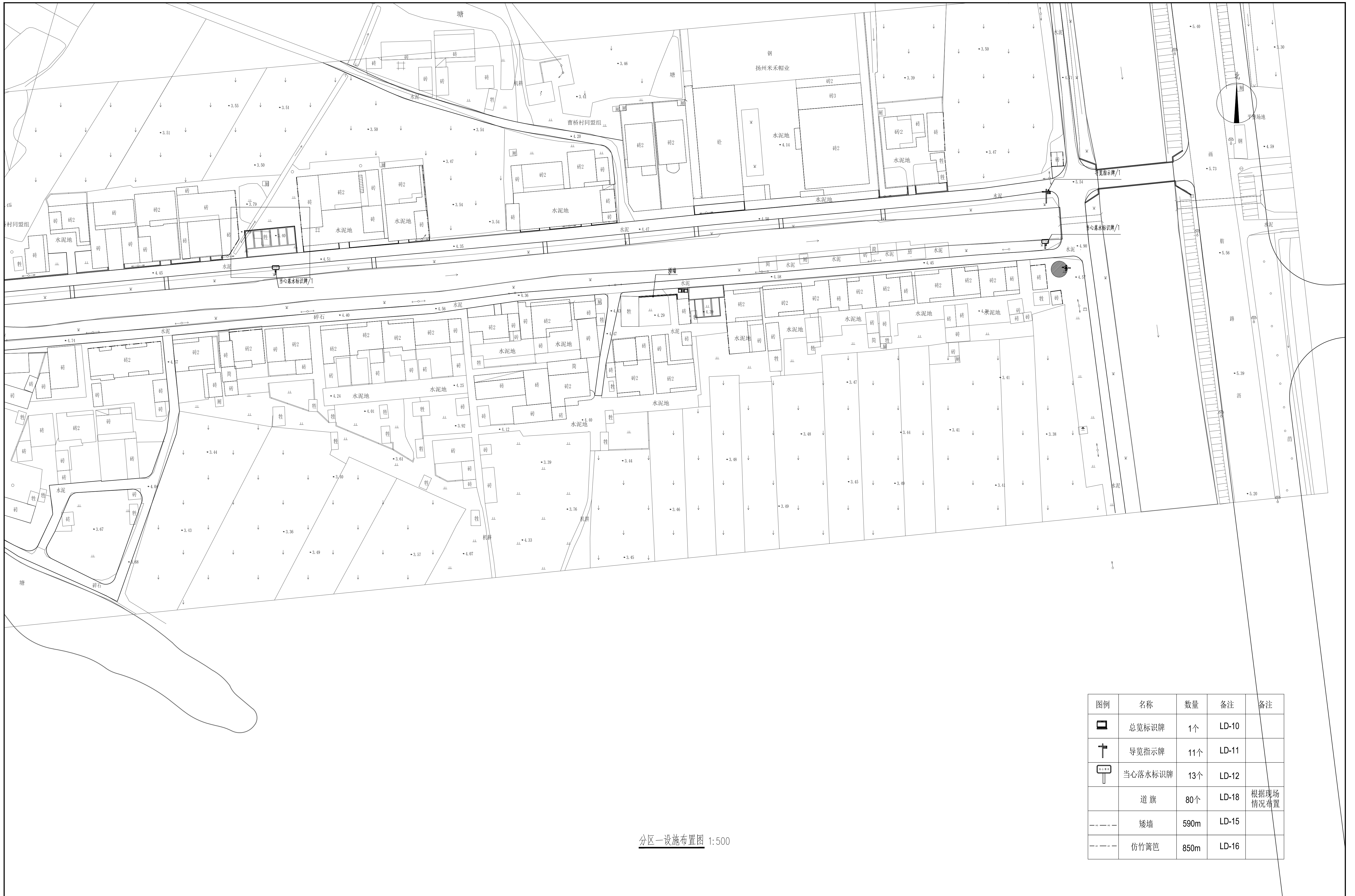


分区八铺装索引图 1:500

分区九铺装索引图 1:500

会签 Confirmed by 建筑 Architecture 给排水 Plumbing 暖通 HV&AC		消防专用章 Fire protection seal		注册专用章 Registered Specialist Seal		出图专用章 Drawing Specialist Seal		扬州市建筑设计研究院有限公司 YANG ZHOU ARCHITECTURAL DESIGN & RESEARCH INSTITUTE LIMITED COMPANY 国家甲级设计证书编号 A232004689 电话 (Tel) 0514-87343029 国家甲级设计证书编号 A232004689 传真 (Fax) 0514-87343041				负责人 姓名 签字 Legal representative Name Signature 项目负责人 姓名 签字 Project Director Name Signature 技术负责人 姓名 签字 Technical director Name Signature 专业负责人 姓名 签字 Discipline responsible Name Signature				建设单位 Client 项目名称 Project Name 图纸名称 Sheet Title		设计编号 Job No. 图纸编号 Sheet No. 日期 Date 版本 Version	
								扬州市建筑设计研究院有限公司 Yangzhou Architectural Design & Research Institute Limited Company				建设单位 Client 项目名称 Project Name 图纸名称 Sheet Title		设计编号 Job No. 图纸编号 Sheet No. 日期 Date 版本 Version					

未加盖我公司出图专用章其设计图无效



分区一设施布置图 1:500

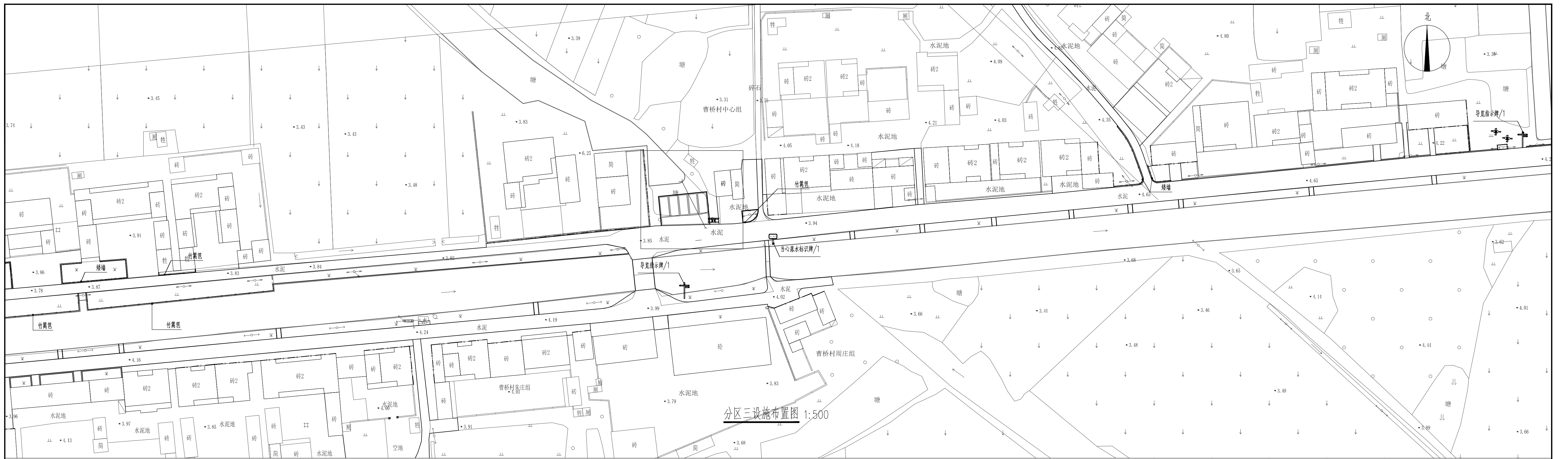
图例	名称	数量	备注	备注
	总览标识牌	1个	LD-10	
	导览指示牌	11个	LD-11	
	当心落水标识牌	13个	LD-12	
	道旗	80个	LD-18	根据现场情况布置
	矮墙	590m	LD-15	
	仿竹篱笆	850m	LD-16	

会签 Confirmed by 建筑 Architecture 给排水 Plumbing 暖通 HV&AC		结构 Structure 强电 Electricity 弱电 ELV		消防专用章 Fire protection seal	注册专用章 Registered Special Seal	出图专用章 Drawing Special Seal	扬州市建筑设计研究院有限公司 YANG ZHOU ARCHITECTURAL DESIGN & RESEARCH INSTITUTE LIMITED COMPANY 国家甲级设计证书编号 A232004689 电话 (Tel) 0514-87343029 国家甲级设计证书编号 A232004689 传真 (Fax) 0514-87343041				职责 Responsibility 姓名 Name 签字 Signature	姓名 Name 签字 Signature	职责 Responsibility 姓名 Name 签字 Signature	姓名 Name 签字 Signature	建设单位 Client 项目名称 Project Name 图纸名称 Sheet Title	设计编号 Drawing No. 日期 Date 版本 Version
							扬州市建筑设计研究院有限公司 YANG ZHOU ARCHITECTURAL DESIGN & RESEARCH INSTITUTE LIMITED COMPANY				建设单位 Client 扬州米禾帽业	设计编号 Drawing No. LP-09				
							扬州市建筑设计研究院有限公司 YANG ZHOU ARCHITECTURAL DESIGN & RESEARCH INSTITUTE LIMITED COMPANY				项目名称 Project Name 补陈镇曹桥村宜居宜业和美乡村景观绿化工程	日期 Date 2024.09				
							扬州市建筑设计研究院有限公司 YANG ZHOU ARCHITECTURAL DESIGN & RESEARCH INSTITUTE LIMITED COMPANY				图纸名称 Sheet Title 分区一设施布置图	版本 Version A				

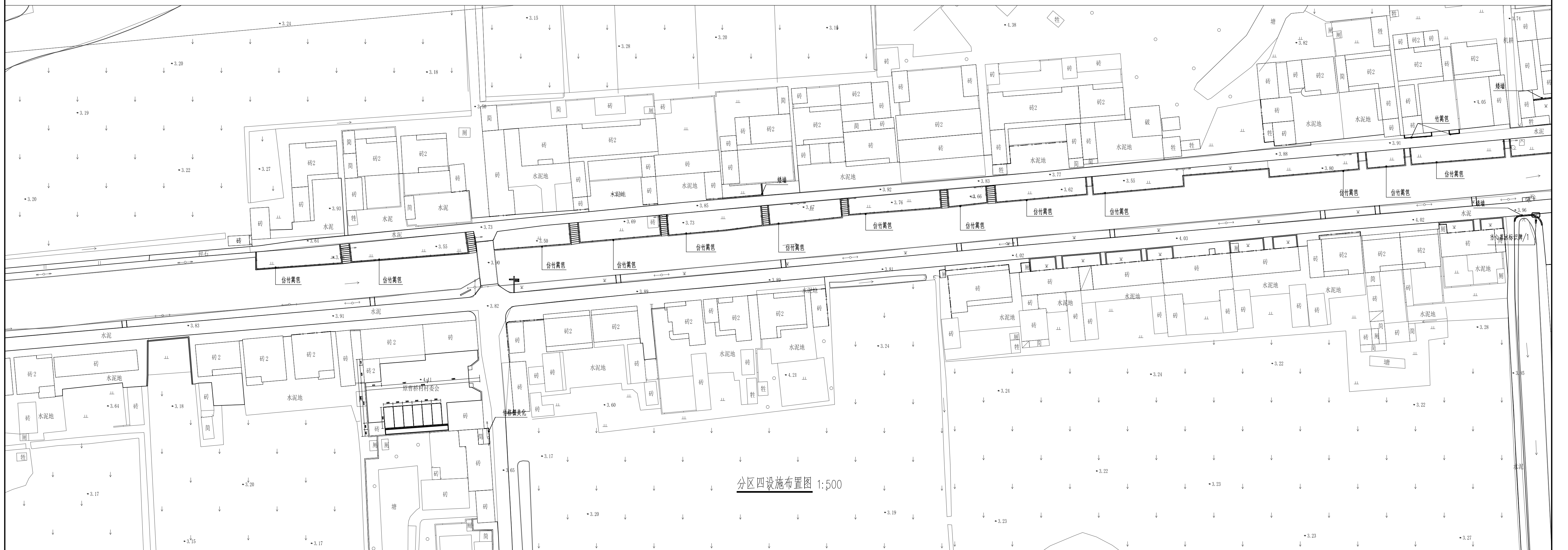


分区二设施布置图 1:500

会签 Confirmed by 建筑 Architecture 给排水 Plumbing 暖通 HV&AC		结构 Structure 强电 Electricity 弱电 ELV		消防专用章 Fire protection seal	注册专用章 Registered Special Seal	出图专用章 Drawing Special Seal	扬州市建筑设计研究院有限公司 YANG ZHOU ARCHITECTURAL DESIGN & RESEARCH INSTITUTE LIMITED COMPANY 国家甲级设计证书编号 A232004689 电话 (Tel) 0514-87343029 国家甲级设计证书编号 A232004689 传真 (Fax) 0514-87343041				负责人 Legal representative 技术负责人 Technical director 专业负责人 Multiple responsible	姓名 Name 签字 Signature	姓名 Name 签字 Signature	姓名 Name 签字 Signature	姓名 Name 签字 Signature	建设单位 Client 项目名称 Project Name 图纸名称 Sheet Title	设计编号 Job No. 图纸编号 Sheet No. 日期 Date 版本 Version
							扬州市建筑设计研究院有限公司 YANG ZHOU ARCHITECTURAL DESIGN & RESEARCH INSTITUTE LIMITED COMPANY				项目负责人 Project Director 制图 Drawn by		设计 Designed by 校核 Checked by 审核 Reviewed by		补陈镇曹桥村宜居宜业和美乡村景观绿化工程 分区二设施布置图	LP-10 2024.09 A	



分区三设施布置图 1:500



分区四设施布置图 1:500

会签 Confirmed by 建筑 Architecture 给排水 Plumbing 暖通 HV&AC		消防专用章 Fire protection seal		注册专用章 Registered Special Seal		出图专用章 Drawing Special Seal		扬州市建筑设计研究院有限公司 YANG ZHOU ARCHITECTURAL DESIGN & RESEARCH INSTITUTE LIMITED COMPANY 国家甲级设计证书编号 A232004689 电话 (Tel) 0514-87343029 国家甲级设计证书编号 A232004689 传真 (Fax) 0514-87343041				负责人 法人代表 技术负责 专业负责		姓名 Name 签字 Signature 负责 Responsibility		姓名 Name 签字 Signature 负责 Responsibility		姓名 Name 签字 Signature 负责 Responsibility		建设单位 Client 项目名称 Project Name 图纸名称 Sheet Title		设计编号 Job No. 图纸编号 Sheet No. 日期 Date 版本 Version	
								扬州市建筑设计研究院有限公司 YANG ZHOU ARCHITECTURAL DESIGN & RESEARCH INSTITUTE LIMITED COMPANY 国家甲级设计证书编号 A232004689 电话 (Tel) 0514-87343029 国家甲级设计证书编号 A232004689 传真 (Fax) 0514-87343041				负责人 法人代表 技术负责 专业负责		姓名 Name 签字 Signature 负责 Responsibility		姓名 Name 签字 Signature 负责 Responsibility		姓名 Name 签字 Signature 负责 Responsibility		建设单位 Client 项目名称 Project Name 图纸名称 Sheet Title		设计编号 Job No. 图纸编号 Sheet No. 日期 Date 版本 Version	



分区五设施布置图 1:500

会签 Confirmed by 建筑 Architecture 给排水 Plumbing 暖通 HV&AC		消防专用章 Fire protection seal		注册专用章 Registered Special Seal		出图专用章 Drawing Special Seal		扬州市建筑设计研究院有限公司 YANG ZHOU ARCHITECTURAL DESIGN & RESEARCH INSTITUTE LIMITED COMPANY 国家甲级设计证书编号 A232004689 电话 (Tel) 0514-87343029 国家甲级设计证书编号 A232004689 传真 (Fax) 0514-87343041				姓名 Name 签字 Signature 职务 Responsibility 项目负责人 Project Director 技术负责 Technical Director 专业负责 Professional Responsibility		姓名 Name 签字 Signature 职务 Responsibility 设计 Designer 校核 Checked by 审核 Reviewed by		建设单位 Client 项目名称 Project Name 图纸名称 Sheet Title		设计编号 Job No. 图纸编号 Sheet No. 日期 Date 版本 Version	



分区六设施布置图 1:500

会签 Confirmed by		消防专用章 Fire protection seal		注册专用章 Registered Special Seal	出图专用章 Drawing Special Seal	扬州市建筑设计研究院有限公司 YANG ZHOU ARCHITECTURAL DESIGN & RESEARCH INSTITUTE LIMITED COMPANY 国家甲级设计证书编号 A232004689 电话 (Tel) 0514-87343029 国家甲级设计证书编号 A232004689 传真 (Fax) 0514-87343041				姓名 Name 签字 Signature 姓名 Name 签字 Signature 姓名 Name 签字 Signature 姓名 Name 签字 Signature				建设单位 Client		设计编号 Job No.	
建筑 Architecture	结构 Structure					法人代表 Legal representative 技术负责 Technical director 专业负责 Specialist responsible				设计 Designed by 项目负责 Project Director 制图 Drawn by				项目名称 Project Name		图纸编号 Sheet No.	
给排水 Plumbing	强电 Electricity									设计 Designed by 项目负责 Project Director 制图 Drawn by				日期 Date		版本 Version	
暖通 HV&AC	弱电 ELV									设计 Designed by 项目负责 Project Director 制图 Drawn by				日期 Date		版本 Version	
										设计 Designed by 项目负责 Project Director 制图 Drawn by				日期 Date		版本 Version	
								设计 Designed by 项目负责 Project Director 制图 Drawn by				日期 Date		版本 Version			



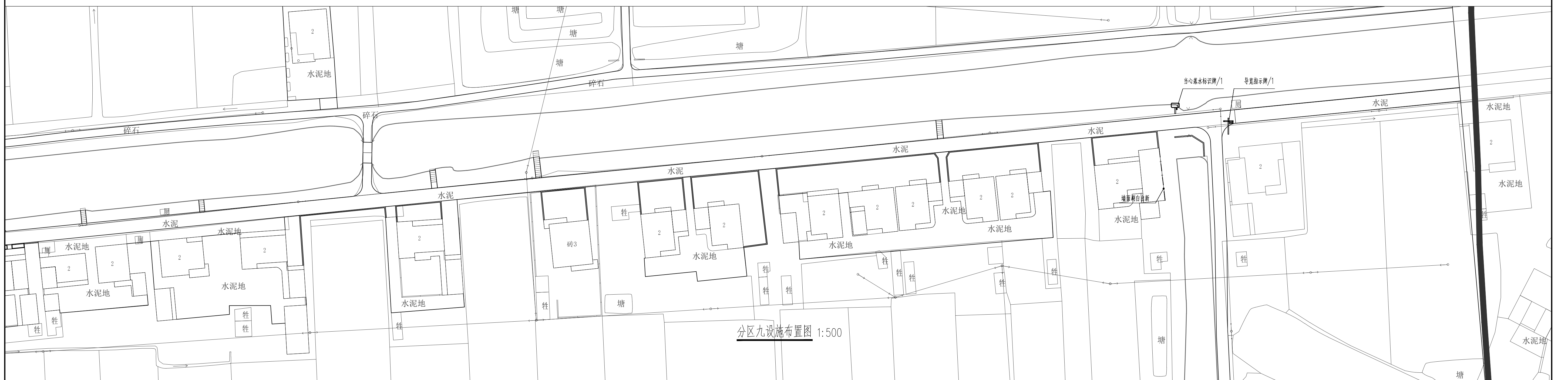
分区七设施布置图 1:500

会签 Confirmed by 建筑 Architecture 给排水 Plumbing 暖通 HV&AC		结构 Structure 强电 Electricity 弱电 ELV		消防专用章 Fire protection seal	注册专用章 Registered Special Seal	出图专用章 Drawing Special Seal	扬州市建筑设计研究院有限公司 YANG ZHOU ARCHITECTURAL DESIGN & RESEARCH INSTITUTE LIMITED COMPANY 国家甲级设计证书编号 A232004689 电话 (Tel) 0514-87343029 国家甲级设计证书编号 A232004689 电话 (Tel) 0514-87343029 传真 (Fax) 0514-87343041				负责人 Responsible 姓名 Name 签字 Signature	项目负责人 Project Director 姓名 Name 签字 Signature	设计 Designed by 姓名 Name 签字 Signature	校核 Checked by 姓名 Name 签字 Signature	制图 Drawn by 姓名 Name 签字 Signature	审核 Reviewed by 姓名 Name 签字 Signature	建设单位 Client 项目名称 Project Name 图纸名称 Sheet Title	设计编号 Job No. 图纸编号 Sheet No. 日期 Date 版本 Version
							扬州市建筑设计研究院有限公司 YANG ZHOU ARCHITECTURAL DESIGN & RESEARCH INSTITUTE LIMITED COMPANY				建设单位 Client 项目名称 Project Name 图纸名称 Sheet Title		设计编号 Job No. 图纸编号 Sheet No. 日期 Date 版本 Version					

未加盖我公司出图专用章其设计图无效



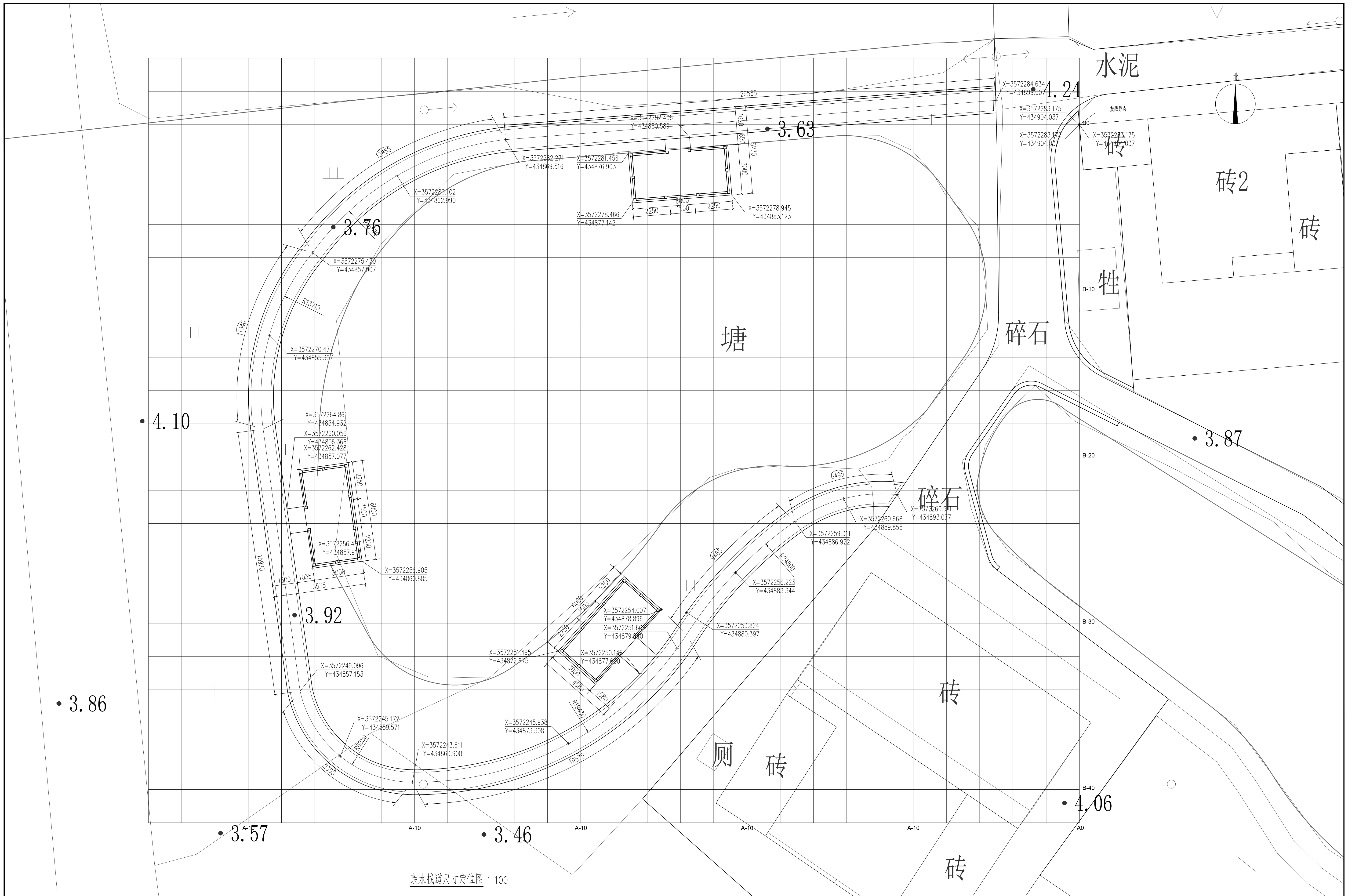
分区八设施布置图 1:500



分区九设施布置图 1:500

会签 Confirmed by 建筑 Architecture 给排水 Plumbing 暖通 HV&AC		消防专用章 Fire protection seal		注册专用章 Registered Special Seal		出图专用章 Drawing Special Seal		扬州市建筑设计研究院有限公司 YANG ZHOU ARCHITECTURAL DESIGN & RESEARCH INSTITUTE LIMITED COMPANY 国家甲级设计证书编号 A232004689 电话 (Tel) 0514-87343029 国家甲级设计证书编号 A232004689 传真 (Fax) 0514-87343041				负责人 姓名 签字 Responsible 1(111) Name Signature 法人代表 姓名 签字 Legal representative Name Signature 项目负责人 姓名 签字 Project Director Name Signature 制图 姓名 签字 Drawn by Name Signature		设计 姓名 签字 Designed by Name Signature 校核 姓名 签字 Checked by Name Signature 审核 姓名 签字 Reviewed by Name Signature		建设单位 Client 项目名称 Project Name 图纸名称 Sheet Title		设计编号 Job No. 图纸编号 Sheet No. 日期 Date 版本 Version	
								扬州市建筑设计研究院有限公司 YANG ZHOU ARCHITECTURAL DESIGN & RESEARCH INSTITUTE LIMITED COMPANY 国家甲级设计证书编号 A232004689 电话 (Tel) 0514-87343029 国家甲级设计证书编号 A232004689 传真 (Fax) 0514-87343041				建设单位 Client 项目名称 Project Name 图纸名称 Sheet Title		设计编号 Job No. 图纸编号 Sheet No. 日期 Date 版本 Version					

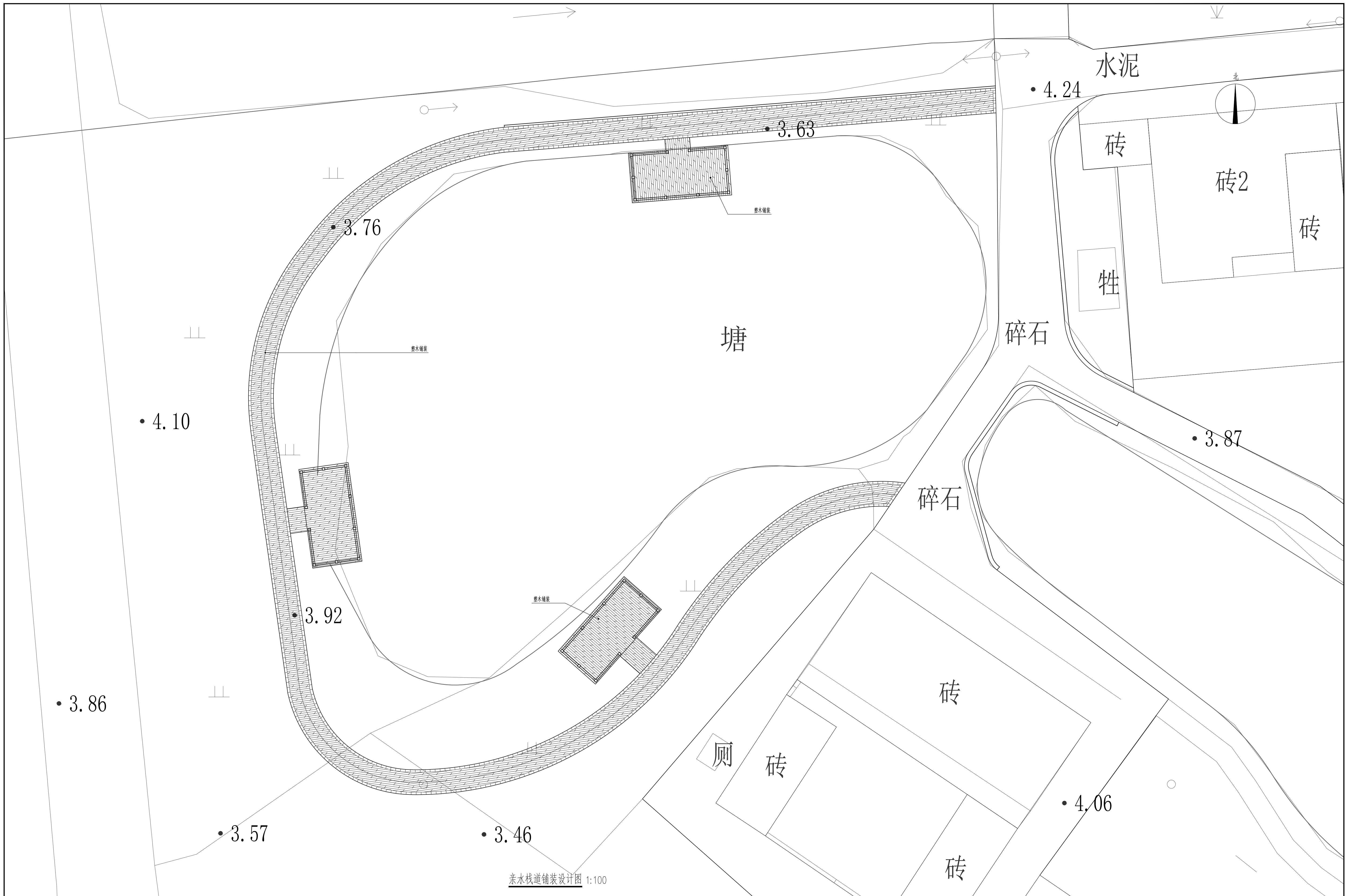
未加盖我公司出图专用章其设计图无效



亲水栈道尺寸定位图 1:100

会签 Confirmed by		消防专用章 Fire protection seal	注册专用章 Registered Special Seal	出图专用章 Drawing Special Seal	扬州市建筑设计研究院有限公司 YANG ZHOU ARCHITECTURAL DESIGN & RESEARCH INSTITUTE LIMITED COMPANY 国家甲级设计证书编号 A232004689 电话 (Tel) 0514-87343029 国家甲级设计证书编号 A232004689 传真 (Fax) 0514-87343041				负责人 Responsible (1111) 姓名 Name 签字 Signature 项目负责人 Project Director 制图 Drawn by	姓名 Name 签字 Signature 设计 Designed by 校核 Checked by 审核 Reviewed by	建设单位 Client 项目名称 Project Name 图纸名称 Sheet Title	设计编号 Job No. 图纸编号 Sheet No. 日期 Date 版本 Version
建筑 Architecture	结构 Structure				扬州市建筑设计研究院有限公司 YANG ZHOU ARCHITECTURAL DESIGN & RESEARCH INSTITUTE LIMITED COMPANY 国家甲级设计证书编号 A232004689 电话 (Tel) 0514-87343029 国家甲级设计证书编号 A232004689 传真 (Fax) 0514-87343041				姓名 Name 签字 Signature 设计 Designed by 校核 Checked by 审核 Reviewed by	建设单位 Client 项目名称 Project Name 图纸名称 Sheet Title	设计编号 Job No. 图纸编号 Sheet No. 日期 Date 版本 Version	

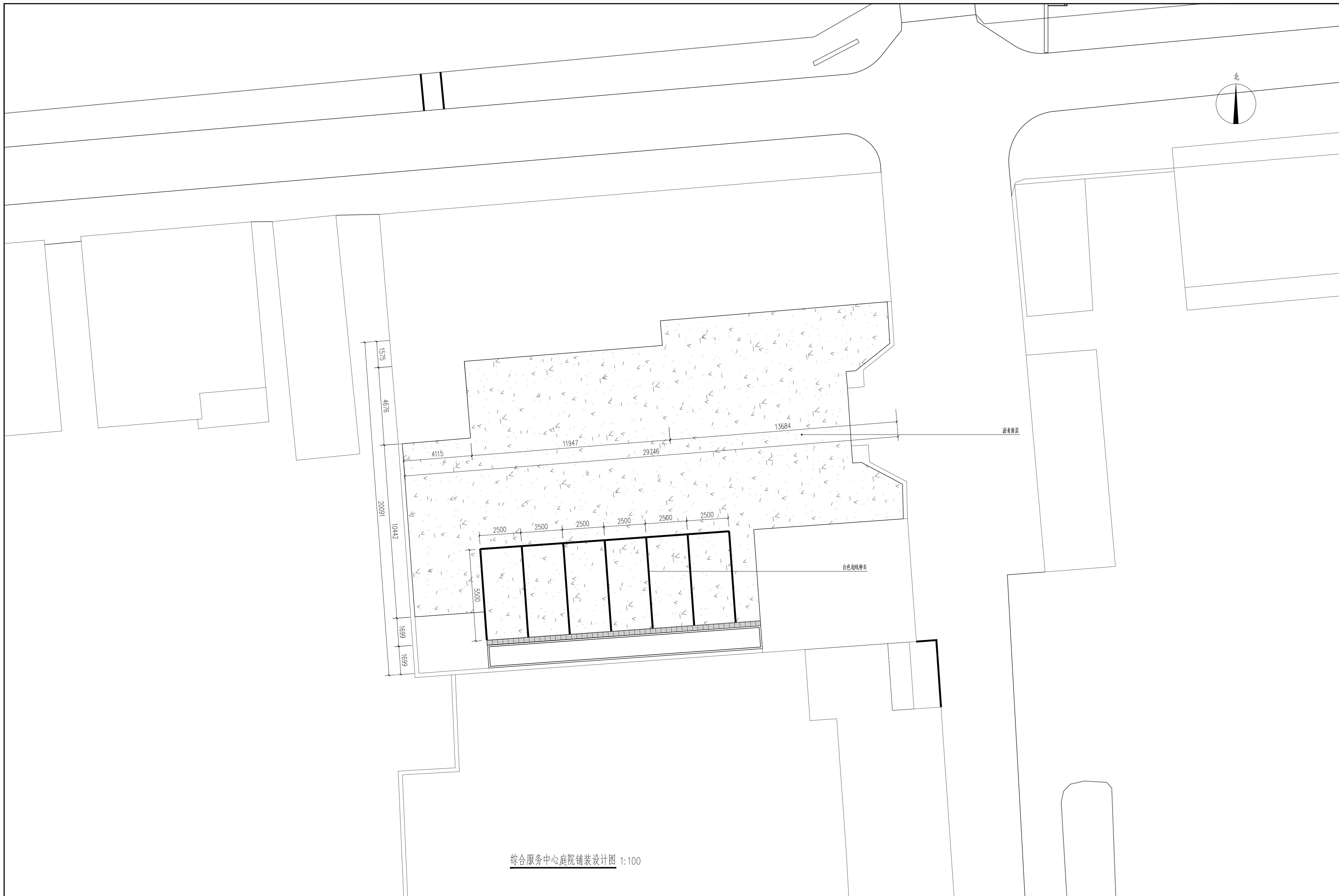
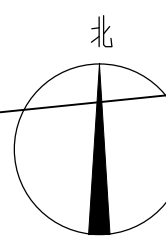
未加盖我公司出图专用章其设计图无效



亲水栈道铺装设计图 1:100

会签 Confirmed by		消防专用章 Fire protection seal		注册专用章 Registered Special Seal	出图专用章 Drawing Special Seal	扬州市建筑设计研究院有限公司 YANG ZHOU ARCHITECTURAL DESIGN & RESEARCH INSTITUTE LIMITED COMPANY 国家甲级设计证书编号 A232004689 电话 (Tel) 0514-87343029 国家甲级设计证书编号 A232004689 传真 (Fax) 0514-87343041				姓名 Name 签字 Signature 姓名 Name 签字 Signature 姓名 Name 签字 Signature 姓名 Name 签字 Signature	建设单位 Client 项目名称 Project Name 图纸名称 Sheet Title	设计编号 Job No. 图纸编号 Sheet No. 日期 Date 版本 Version		
建筑 Architecture	结构 Structure	给排水 Plumbing	强电 Electricity	暖通 HV&AC		项目负责人 Project Director	设计 Designed by	校核 Checked by	审核 Reviewed by	建设单 Client	扬州 YANG ZHOU	LP-17	2024.09	A

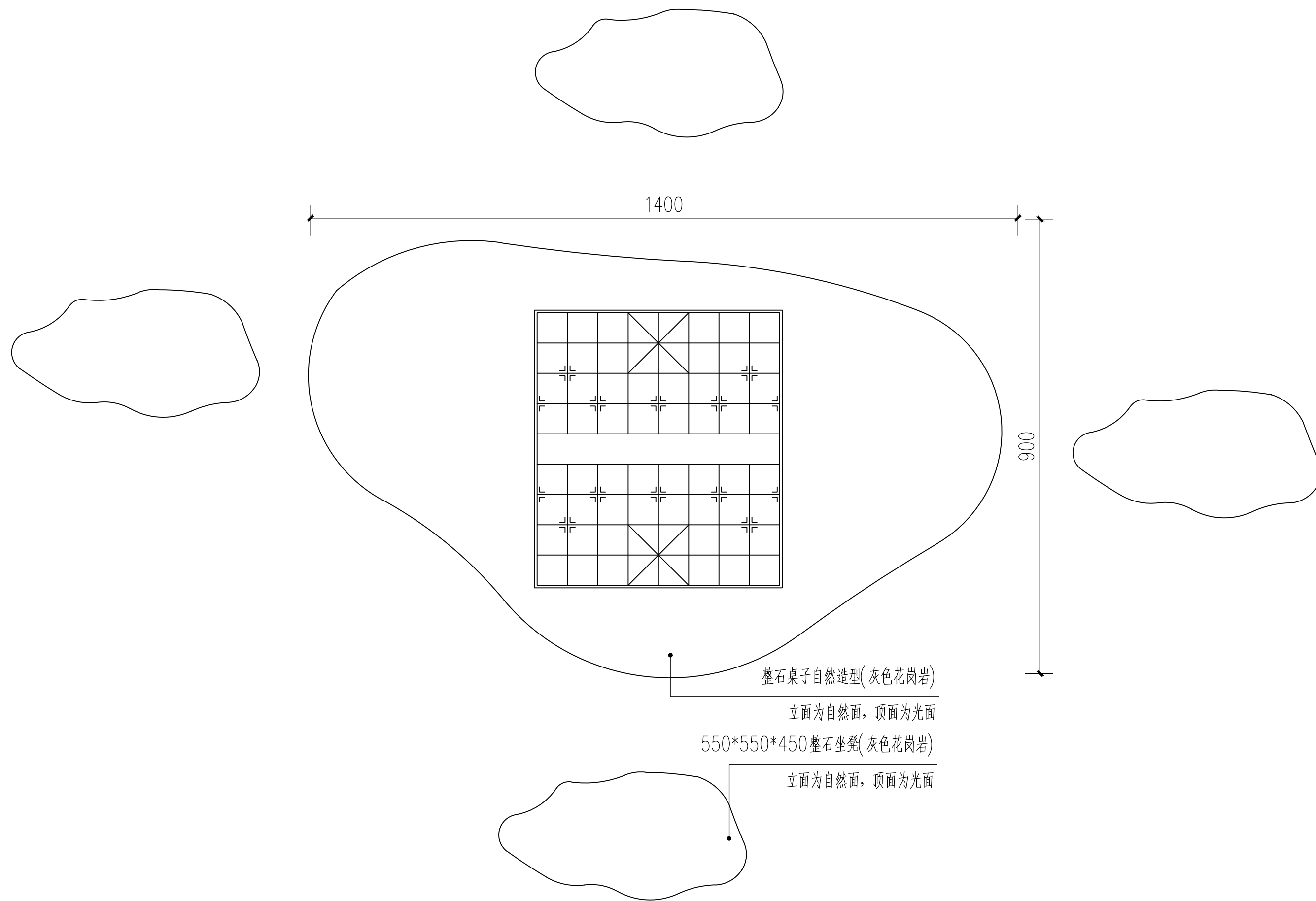
未加盖我公司出图专用章其设计图无效



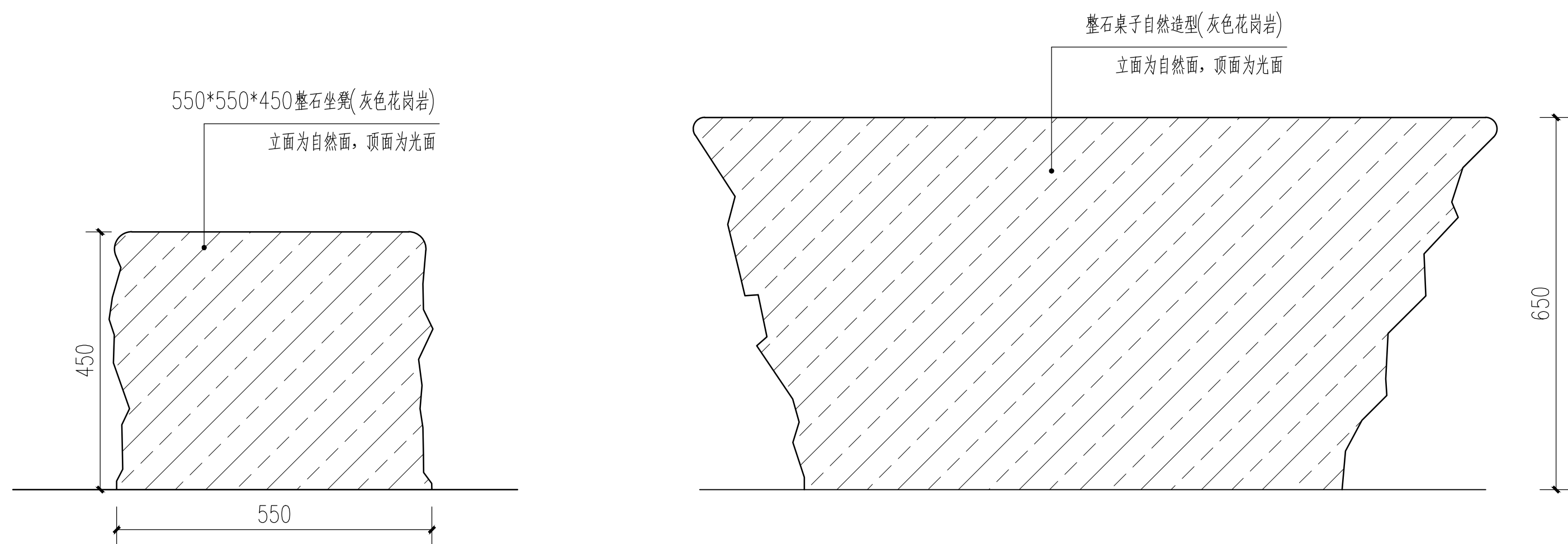
综合服务中心庭院铺装设计图 1:100

会签 Confirmed by 建筑 Architecture 给排水 Plumbing 暖通 HV&AC				结构 Structure 强电 Electricity 弱电 ELV				消防专用章 Fire protection seal				注册专用章 Registered Special Seal				出图专用章 Drawing Special Seal				扬州市建筑设计研究院有限公司 YANG ZHOU ARCHITECTURAL DESIGN & RESEARCH INSTITUTE LIMITED COMPANY 国家甲级设计证书编号 A232004689 电话 (Tel) 0514-87343029 National Architectural Design License No. A232004689 传真 (Fax) 0514-87343041								负责人 Legal representative 技术负责人 Technical director 专业负责人 Multiple responsible				姓名 Name 签字 Signature 姓名 Name 签字 Signature 姓名 Name 签字 Signature 姓名 Name 签字 Signature				职责 Responsibility 项目负责 Project Director 制图 Drawn by				职责 Responsibility 设计 Designed by 校核 Checked by 审核 Reviewed by				建设单位 Client 项目名称 Project Name 图纸名称 Sheet Title				设计编号 Job No. 图纸编号 Sheet No. 日期 Date 版本 Version			
												建设单 Client 项日名称 Project Name 图纸名称 Sheet Title								设计编号 Job No. 图纸编号 Sheet No. 日期 Date 版本 Version																															

强电 Electricty 弱电 ELV	给排水 Plumbing 暖通 HV&AC	建筑 Architecture 结构 STRUCTURE	会签栏 Confirmed by
-------------------------------	--------------------------------	---------------------------------------	---------------------



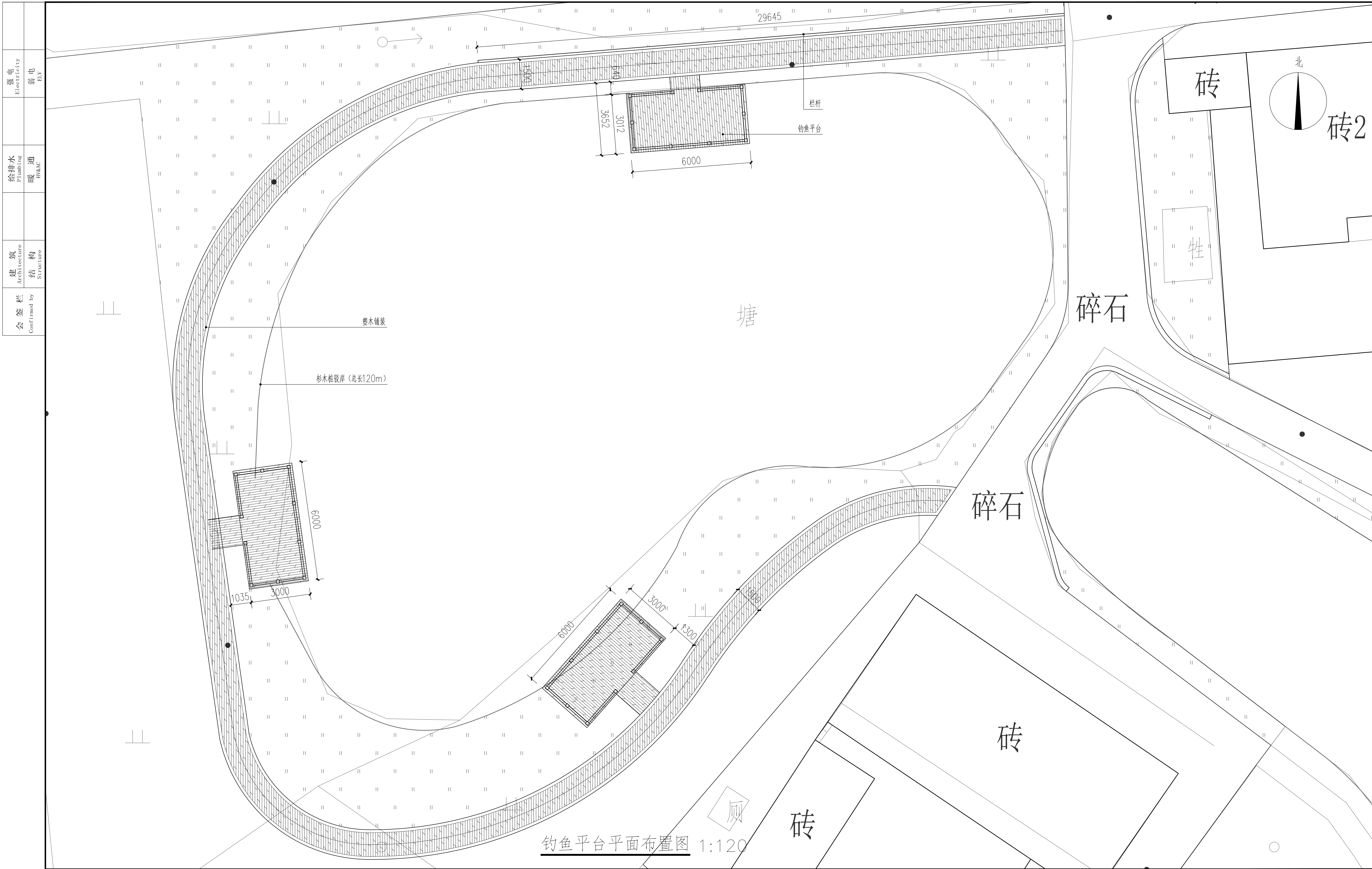
① 整石桌凳组合平面图 1:10



② 整石坐凳 1:10
共计四个

③ 整石桌子 1:10

消防专用章 Fire protection seal	扬州市建筑设计研究院有限公司 YANG ZHOU ARCHITECTURAL DESIGN & RESEARCH INSTITUTE LIMITED COMPANY 国家甲级设计证书编号 A232004689 电话 (Tel) 0514-87343029 National Architectural Design License NO. A232004689 传真 (Fax) 0514-87343041	职责 Responsibility	姓名 Name	签字 Signature	职责 Responsibility	姓名 Name	签字 Signature	职责 Responsibility	姓名 Name	签字 Signature	建设单位 Client	设计编号 Job NO.
		法人代表 Legal Representative			项目负责人 Project Director			设计 Designed by				项目名称 Project Name
		技术负责 Technical Director			制图 Drawn by		校核 Checked by				日期 Date	2024.09
		专业负责 Discipline Responsible					审核 Reviewed by				图纸名称 Drawing Title	版本 Version



钓鱼平台平面布置图 1:120

消防专用章
Fire protection seal

扬州市建筑设计研究院有限公司

YANG ZHOU ARCHITECTURAL DESIGN & RESEARCH INSTITUTE LIMITED COMPANY



国家甲级设计证书编号 A232004689
National Architectural Design License No. A232004689

电话 (Tel) 0514-87343029
传真 (Fax) 0514-87343041

职责 Responsibility	姓名 Name	签字 Signature	职责 Responsibility	姓名 Name	签字 Signature	职责 Responsibility	姓名 Name	签字 Signature
法人代表 Legal Representative			设计 Designed by			项目负责 Project Director		
技术负责 Technical Director			校核 Checked by			制图 Drawn by		
专业负责 Discipline Responsible			审核 Reviewed by					

建设单位
Client

项目名称
Project Name

图纸名称
Drawing Title

朴席镇曹桥村宜居宜业和美乡村景观绿化工程

钓鱼平台平面布置图

设计编号
Job No.

图纸编号
Drawing No.

日期
Date

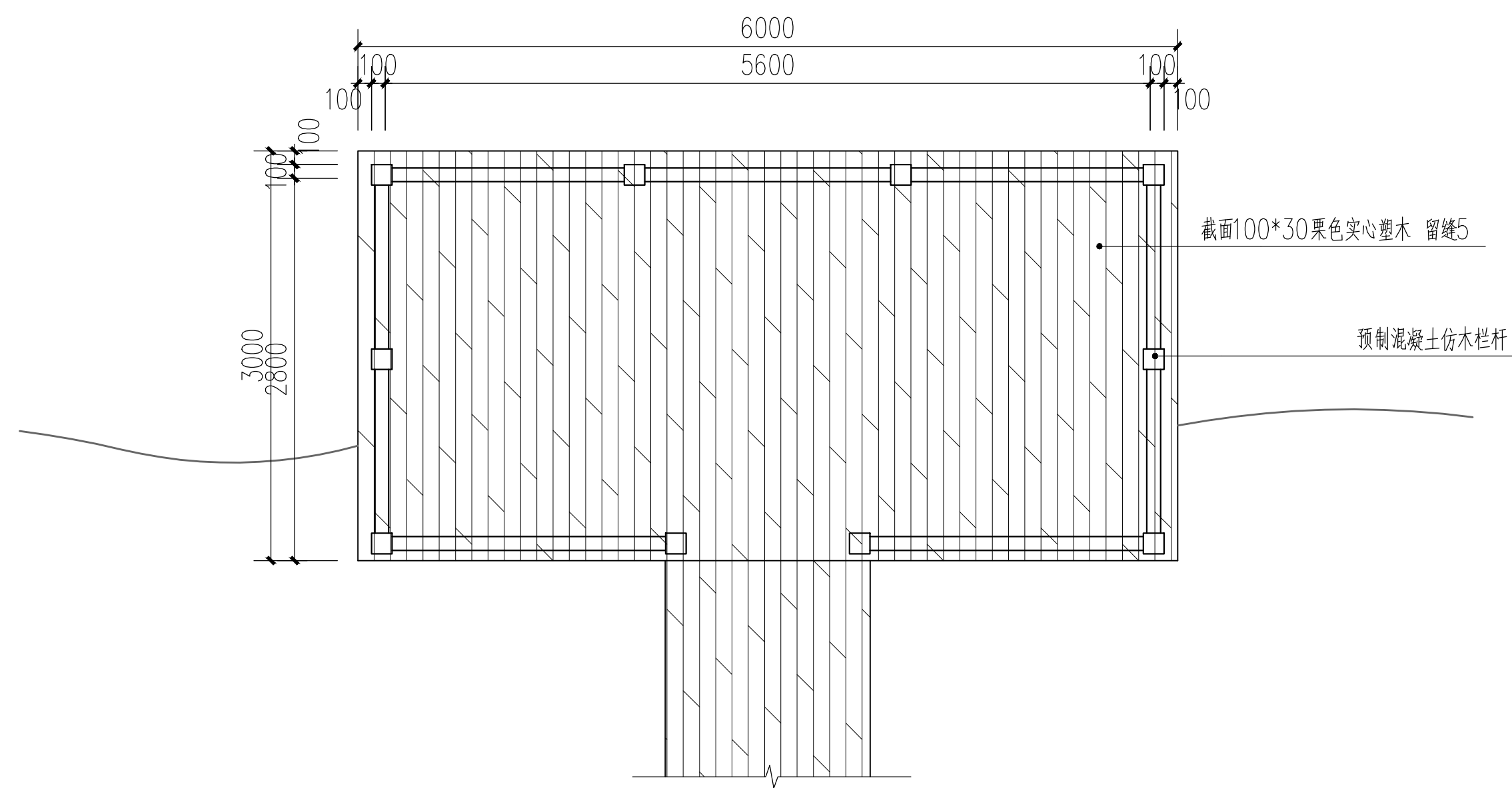
版本
Version

LD-2.1

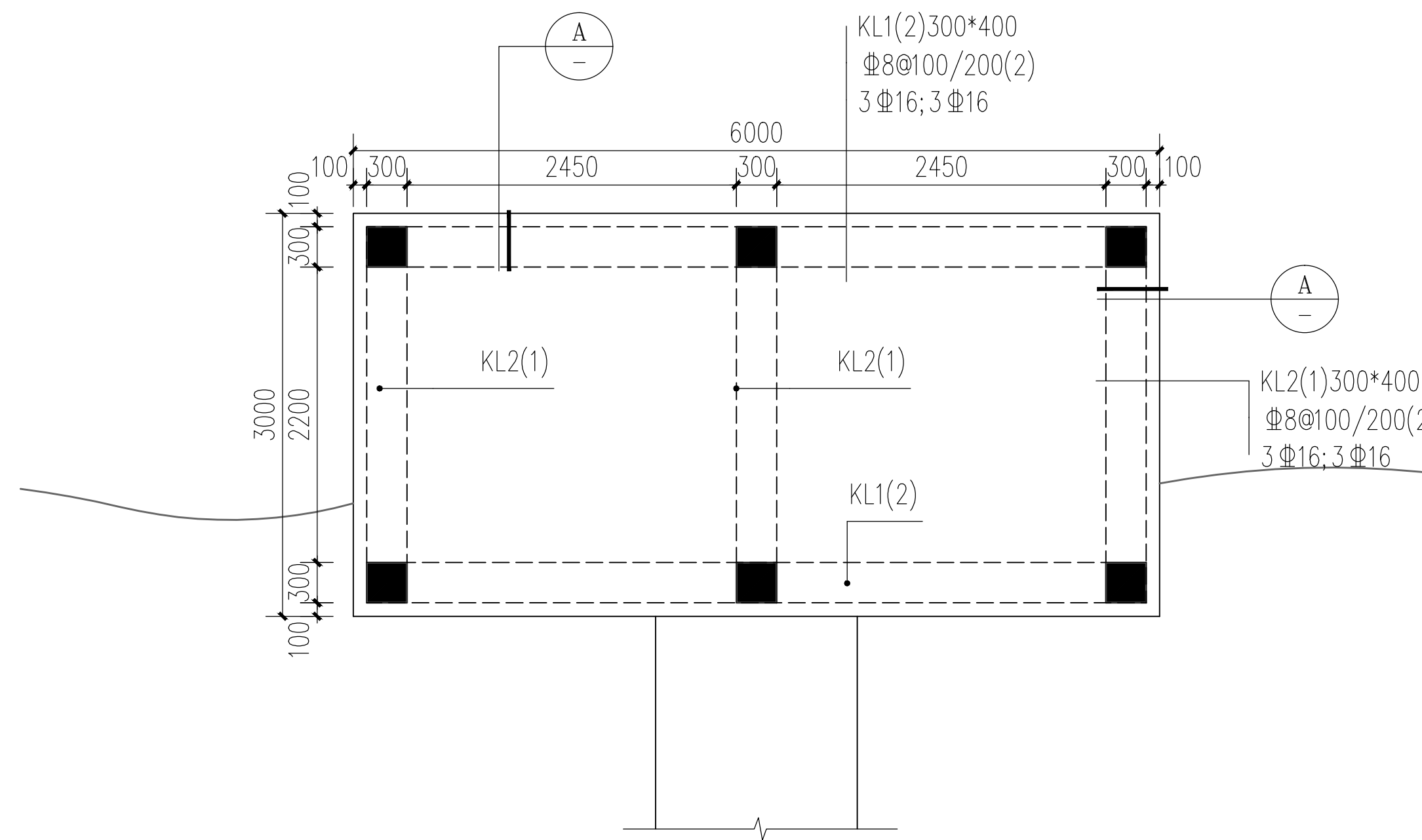
2024.09

A

强电 Electricity 弱电 ELV
给排水 Plumbing 暖通 HV&AC
建筑 Architecture 结构 STRUCTURE
会签栏 Confirmed by

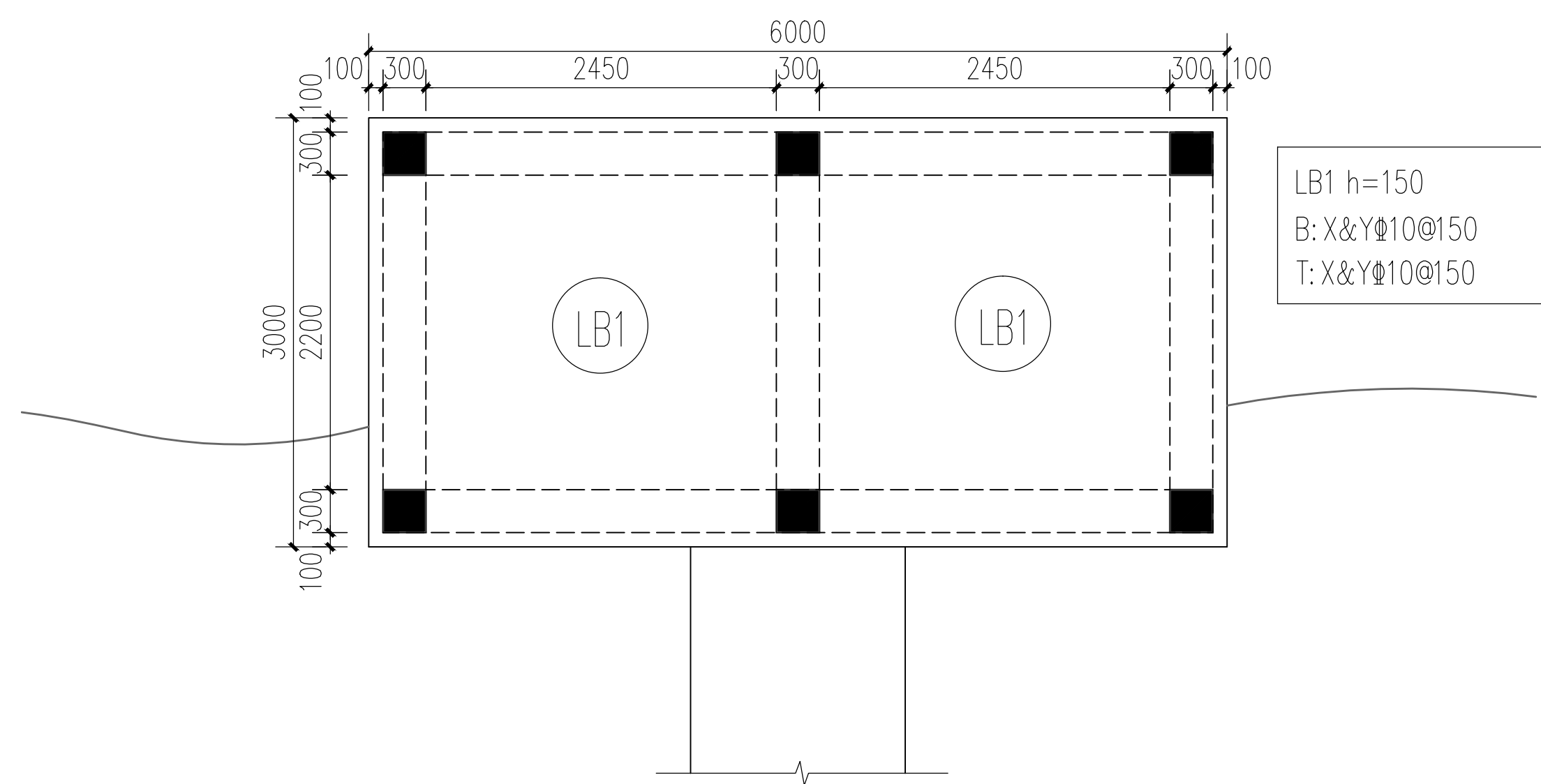


① 钓鱼平台平面图 1:50



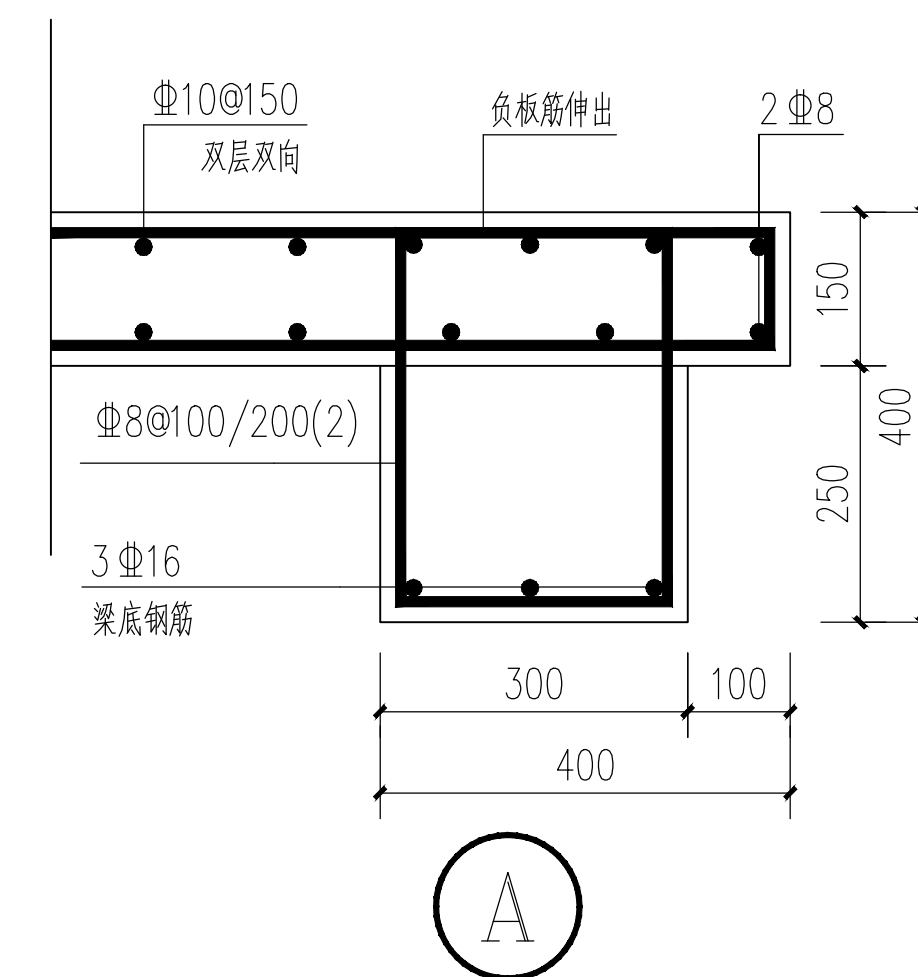
② 钓鱼平台梁配筋图 1:50

- 说明: 1. 梁除特殊注明外均居轴线居中或贴墙(柱)边布置;
 2. 未注明附加箍筋 $3\phi d@50(n)$, 直径和肢数同主梁, 未注明的吊筋为 $2\phi 16$;
 3. 悬挑梁, 跨度小于3000mm的梁, 梁上层负筋贯通, 悬挑梁悬挑跨箍筋全跨加密 $@100$;
 4. 本层梁编号仅用于本层结构, 未注明梁板顶标高均暂定为4.45m, 可根据现场调整;
 5. 框架梁KL*、次梁L*配筋构造须按照16G101-1图集施工;
 6. 梁上遇有栏杆或其它装饰需要预埋件时, 按要求预先预埋;
 7. 未注明混凝土等级为C30。



③ 钓鱼平台板配筋图 1:50

- 说明: 1. 未注明的板厚均为150mm, 板顶标高根据现场标高确定;
 2. 本工程板筋为双层双向通长筋, 图中未注明板配筋均为 $\phi 8@150$;
 3. 现浇板施工应符合图集16G101-1要求, 板上部钢筋在端支座的锚固按“设计按铰接”选用;
 4. 板负筋长度从梁边算起, 板负筋在梁内弯折通过;
 5. 未注明混凝土等级为C30。

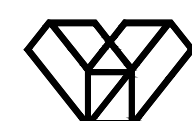


A

消防专用章
Fire protection seal

扬州市建筑设计研究院有限公司

YANG ZHOU ARCHITECTURAL DESIGN & RESEARCH INSTITUTE LIMITED COMPANY

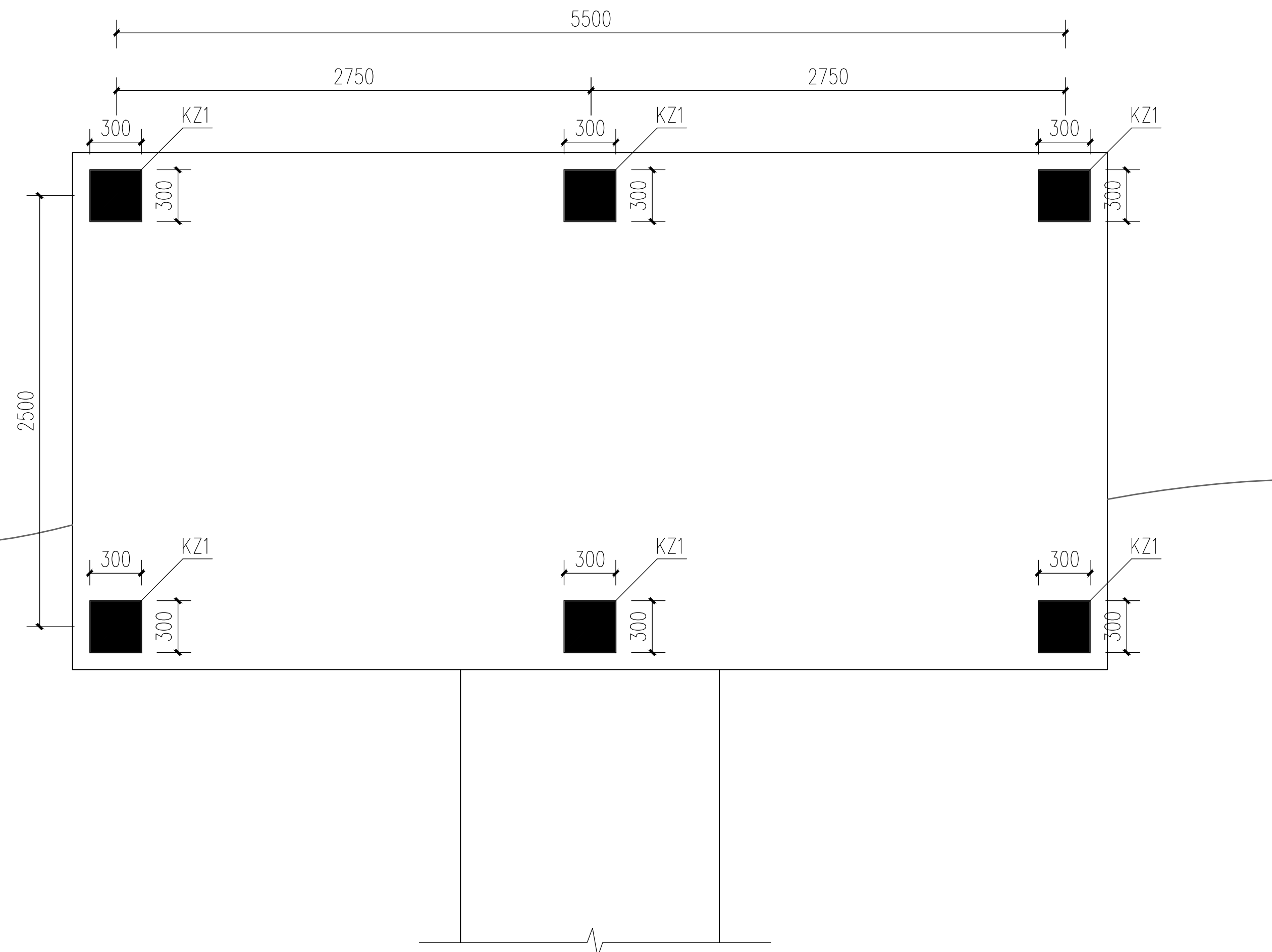


国家甲级设计证书编号 A232004689
National Architectural Design License NO. A232004689

电话 (Tel) 0514-87343029
传真 (Fax) 0514-87343041

职责 Responsibility	姓名 Name	签字 Signature	职责 Responsibility	姓名 Name	签字 Signature	职责 Responsibility	姓名 Name	签字 Signature	建设单位 Client	设计编号 Job NO.
法人代表 Legal Representative			项目负责 Project Director			设计 Designed by			项目名称 Project Name	图纸编号 Drawing NO.
技术负责 Technical Director			制图 Drawn by			校核 Checked by			日期 Date	2024.09
专业负责 Discipline Responsible						审核 Reviewed by			图纸名称 Drawing Title	钓鱼平台平面图
									版本 Version	A

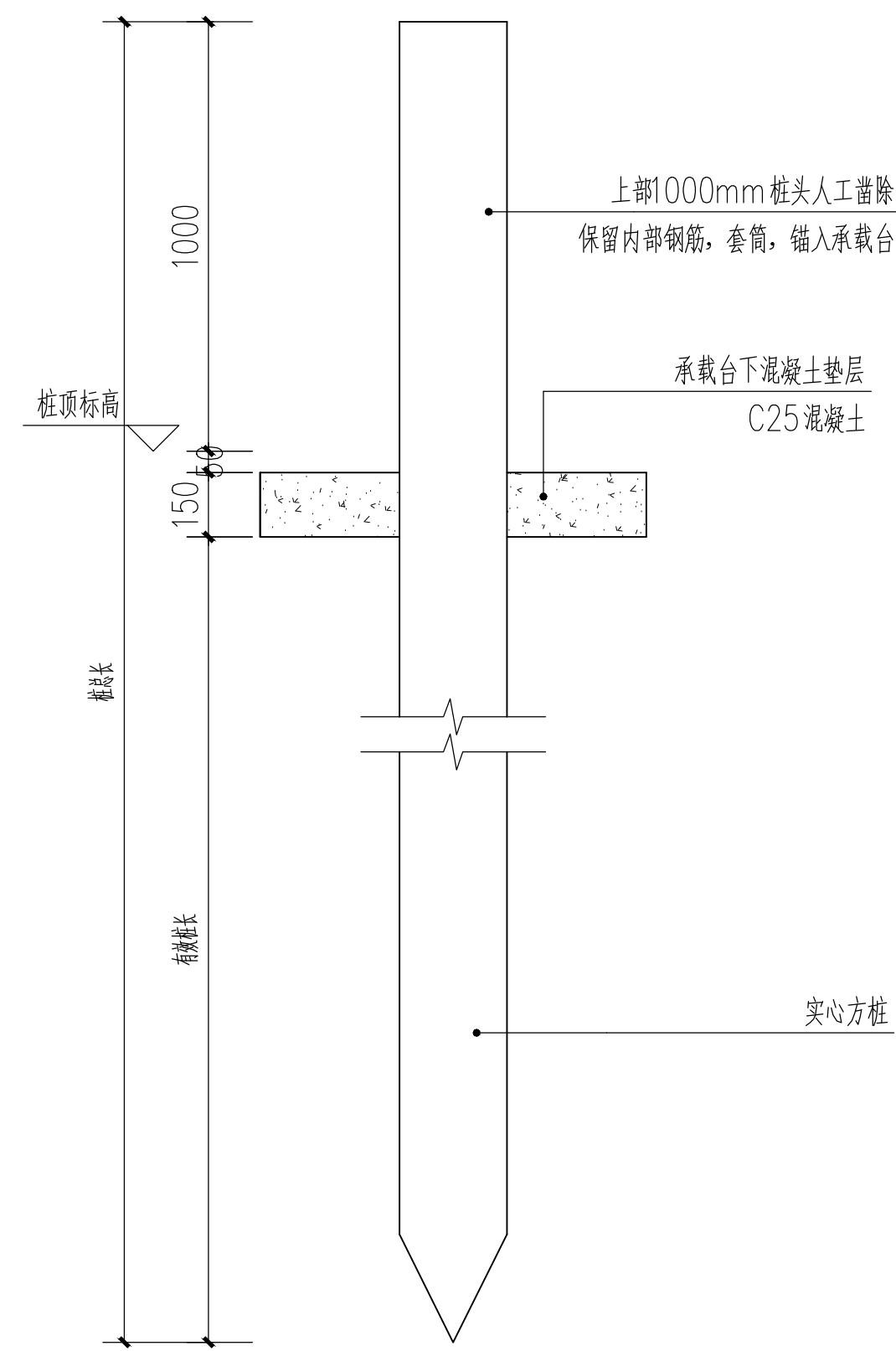
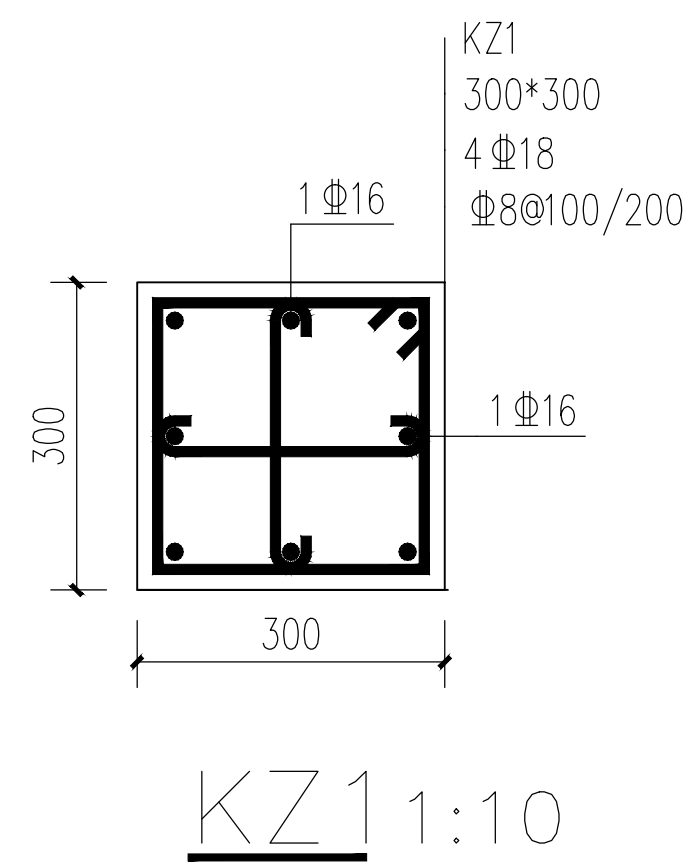
强电 Electrical	弱电 ELV
给排水 Plumbing	暖通 HV&AC
建筑 Architecture	结构 STRUCTURE
会签栏 Confirmed by	



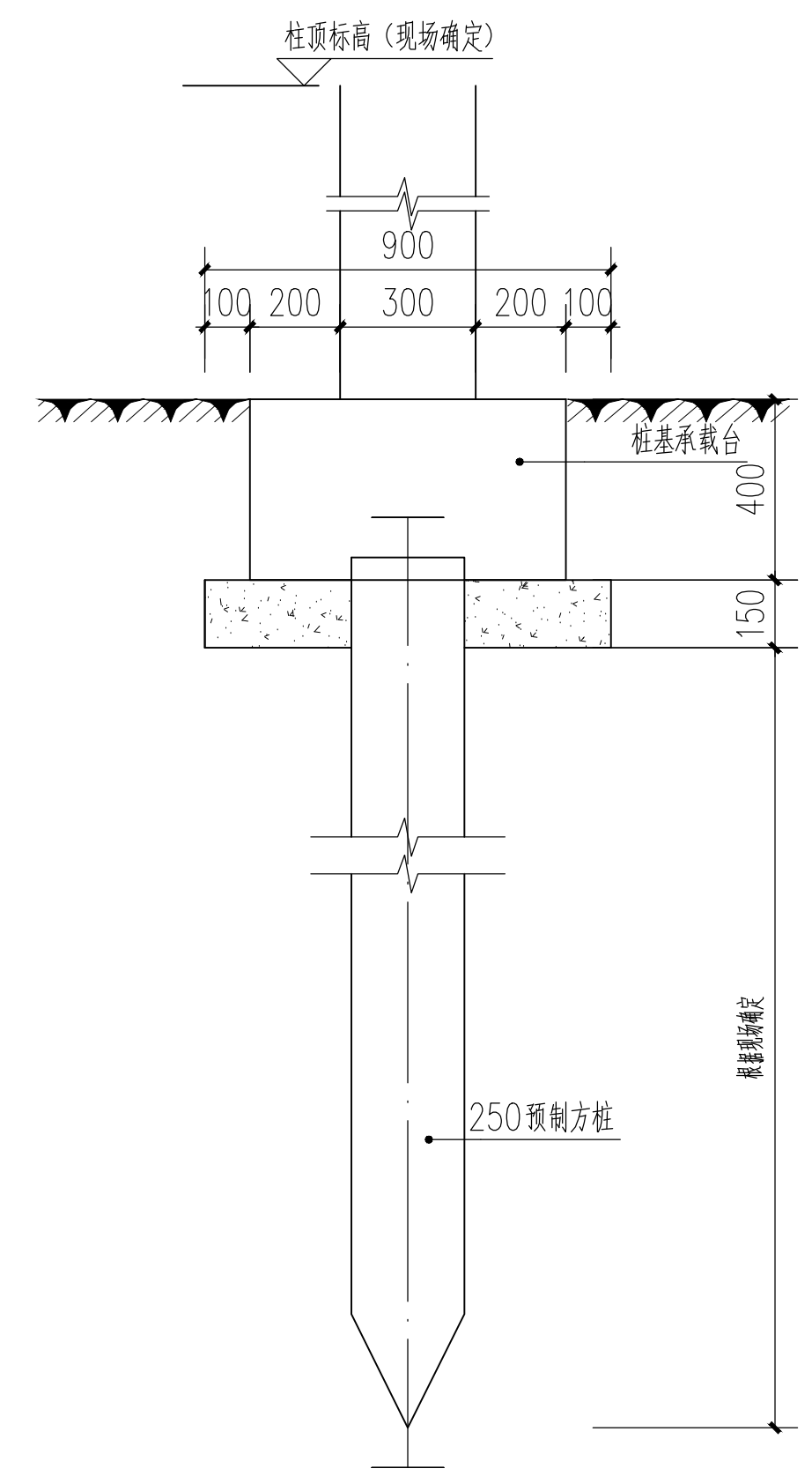
① 钓鱼平台柱网布置图 1:30

- 说明: 1. 未注明柱混凝土等级为C30, 柱配筋构造详见16G101-1;
 2. 柱纵筋需锚入基础不小于 L_dE ;
 3. 图中柱中心位于轴线交点, 柱标高结合顶板标高施工, 且柱顶标高同梁顶标高。
 4. 每根柱下布置一根250预制方桩。

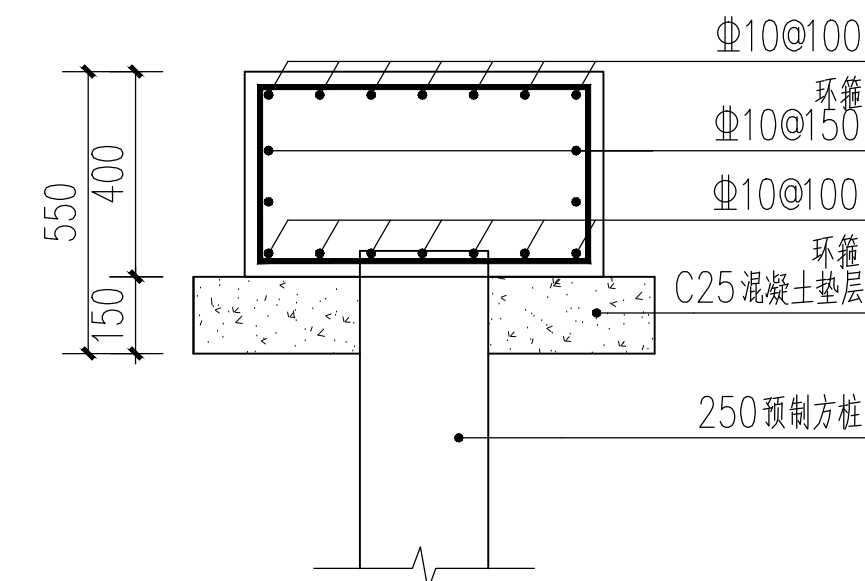
桩号	工程桩1	田
桩顶标高H	根据现场调整	
混凝土实心方桩桩型	AZH-25-8C	
方桩有效桩长 l_1 (m)	暂定6m须实际勘测	
方桩持力层	5层(粉质黏土夹粉土)	
单桩竖向抗压承载力特征值(kN)	150	
单桩竖向抗压承载力极限值(kN)	300	



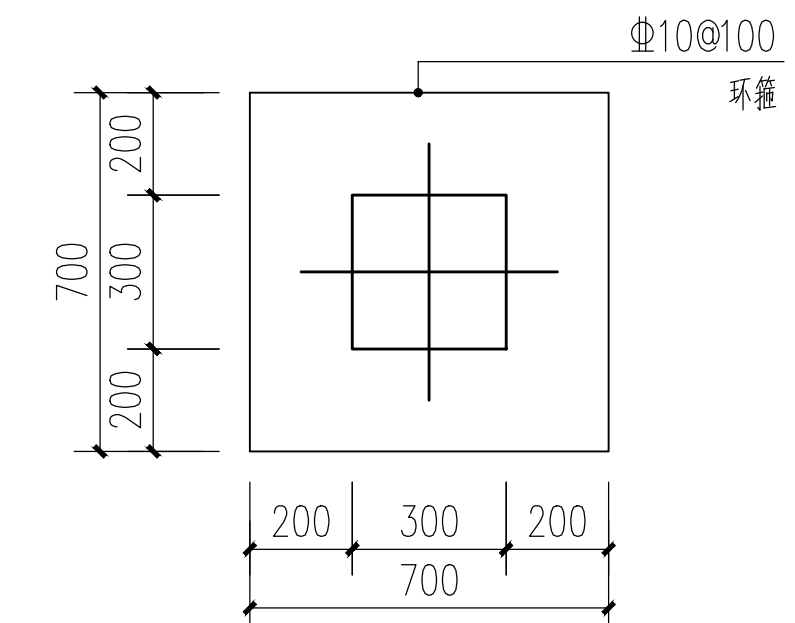
② 预制钢筋混凝土方桩示意图 1:20



③ 钓鱼平台柱示意图 1:20
 说明: 因甲方未提供勘测报告, 预制方桩长度需施工前对现成进行勘测后确定



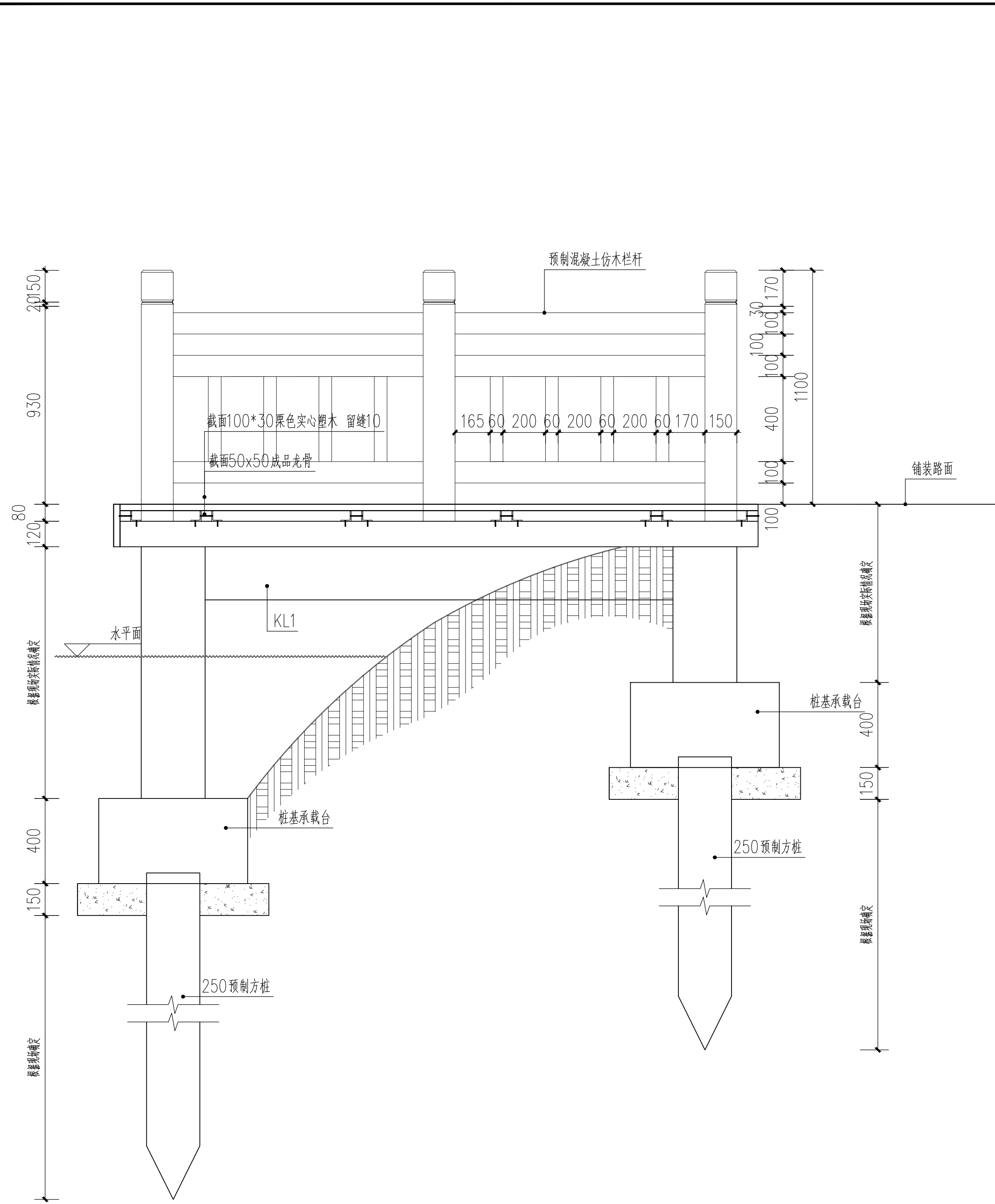
④ 承载台剖面图 1:20



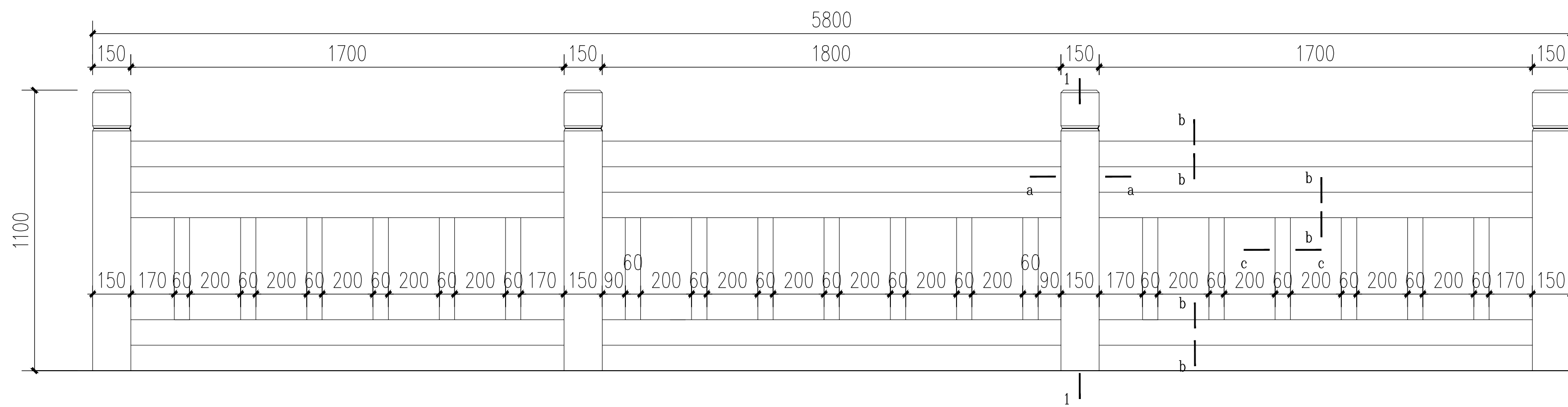
⑤ 承载台平面图 1:20

消防专用章 Fire protection seal	扬州市建筑设计研究院有限公司 YANG ZHOU ARCHITECTURAL DESIGN & RESEARCH INSTITUTE LIMITED COMPANY 国家甲级设计证书编号 A232004689 电话 (Tel) 0514-87343029 National Architectural Design License NO. A232004689 传真 (Fax) 0514-87343041	职责 Responsibility	姓名 Name	签字 Signature	职责 Responsibility	姓名 Name	签字 Signature	职责 Responsibility	姓名 Name	签字 Signature	建设单位 Client	设计编号 Job NO.
		法人代表 Legal Representative			项目负责 Project Director			设计 Designed by			项目名称 Project Name	图纸编号 Drawing NO.
		技术负责 Technical Director			制图 Drawn by			校核 Checked by			日期 Date	LD-2.3
		专业负责 Discipline Responsible					审核 Reviewed by			图纸名称 Drawing Title	版本 Version	2024.09 A

强电 Electricity ELV
给排水 Plumbing HV&AC
建筑 Architecture Structure
会签栏 Confirmed by

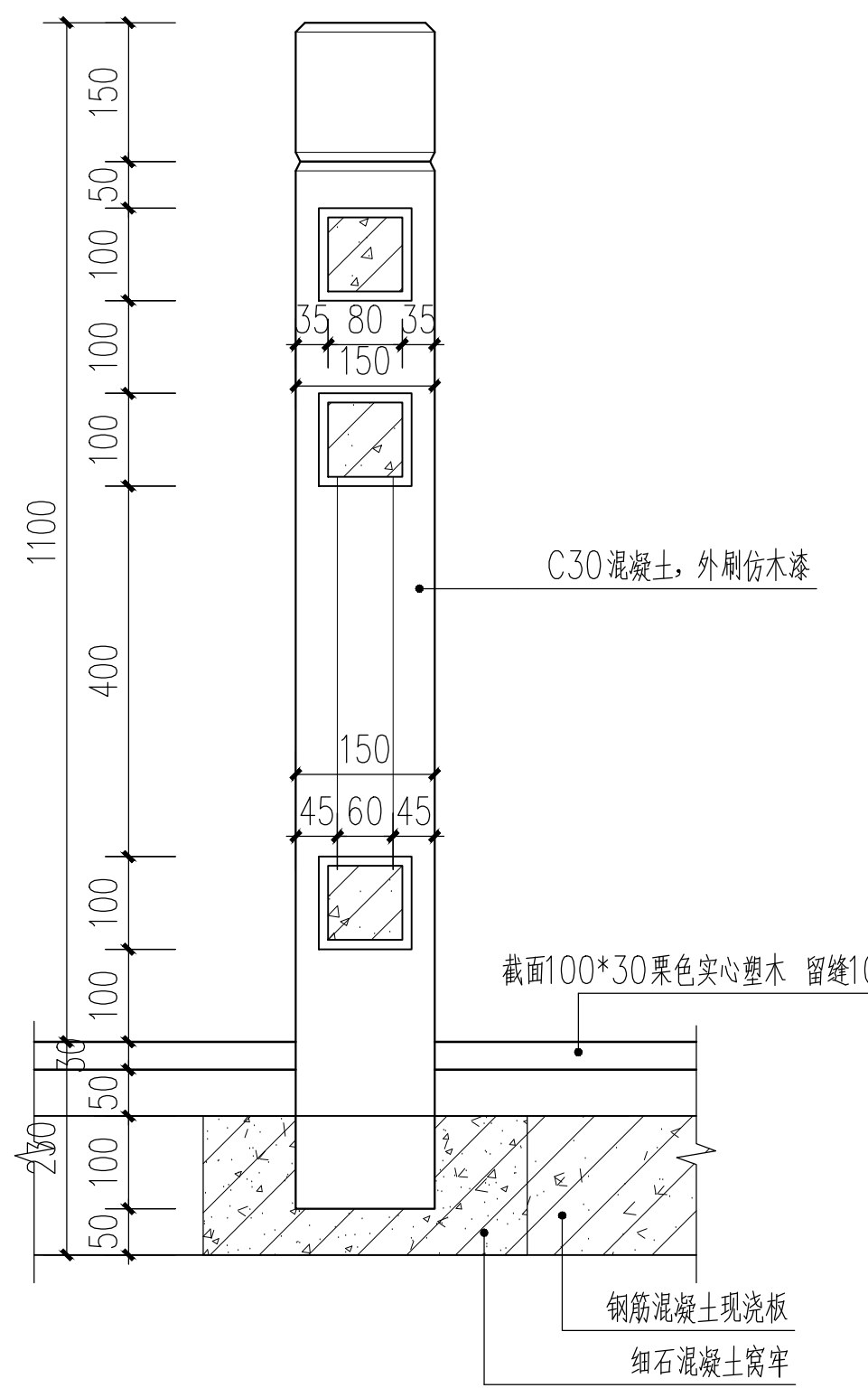


① 钓鱼平台侧立面 1:20

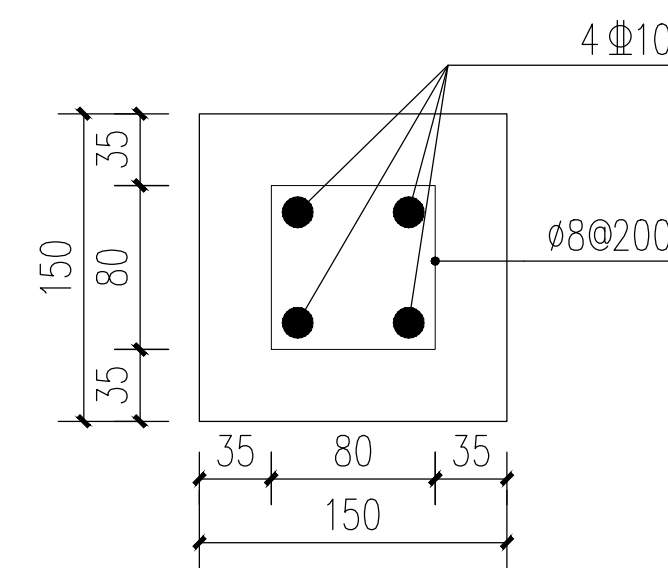


② 栏杆正立面 1:20

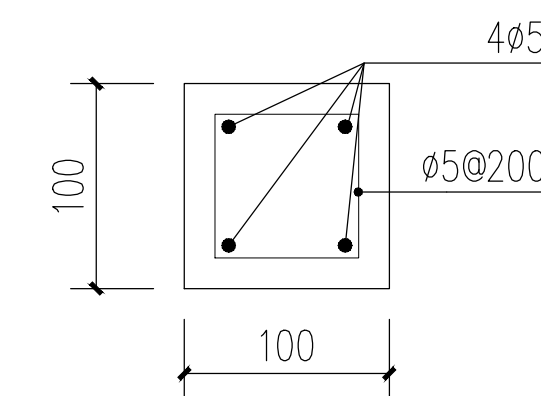
- 说明:
- 1、本图尺寸均已毫米为单位
 - 2、栏杆材料采用C30混凝土，外喷漆颜色甲方指定。栏杆建议由专业厂家统一制作。
 - 3、栏杆施工前须由建设单位确认样式。栏杆须先做一节试验段，由甲方确认最终效果后方可继续施工。
 - 4、栏杆在伸缩缝处设双柱头。在伸缩缝端部附近栏杆尺寸可根据现场实际调整。
 - 5、立柱埋入与压顶10cm，采用M10水泥砂浆填缝。
 - 6、在栏杆立柱位置须开孔



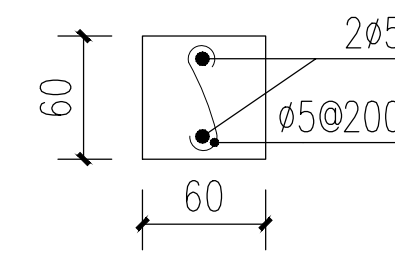
③ 1-1剖面图 1:10



④ a-a剖面图 1:5



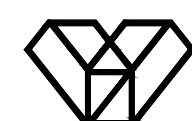
⑤ b-b剖面图 1:5



⑥ c-c剖面图 1:5

消防专用章
Fire protection seal

扬州市建筑设计研究院有限公司
YANG ZHOU ARCHITECTURAL DESIGN & RESEARCH INSTITUTE LIMITED COMPANY



国家甲级设计证书编号 A232004689 电话 (Tel) 0514-87343029
National Architectural Design License NO. A232004689 传真 (Fax) 0514-87343041

职责 Responsibility	姓名 Name	签字 Signature	职责 Responsibility	姓名 Name	签字 Signature	职责 Responsibility	姓名 Name	签字 Signature	建设单位 Client	设计编号 Job No.
法人代表 Legal Representative			项目负责 Project Director			设计 Designed by			项目名称 Project Name	图纸编号 Drawing No.
技术负责 Technical Director			制图 Drawn by			校核 Checked by			日期 Date	LD-2.4
专业负责 Discipline Responsible						审核 Reviewed by			图纸名称 Drawing Title	版本 Version
									钓鱼平台侧立面图, 栏杆大样图	2024.09
									朴席镇曹桥村宜居宜业和美乡村景观绿化工程	A

强电 Electricty 弱电 ELV	给排水 Plumbing 暖通 HV&AC	建筑 Architecture 结构 Structure	会签栏 Confirmed by
-------------------------------	--------------------------------	---------------------------------------	---------------------



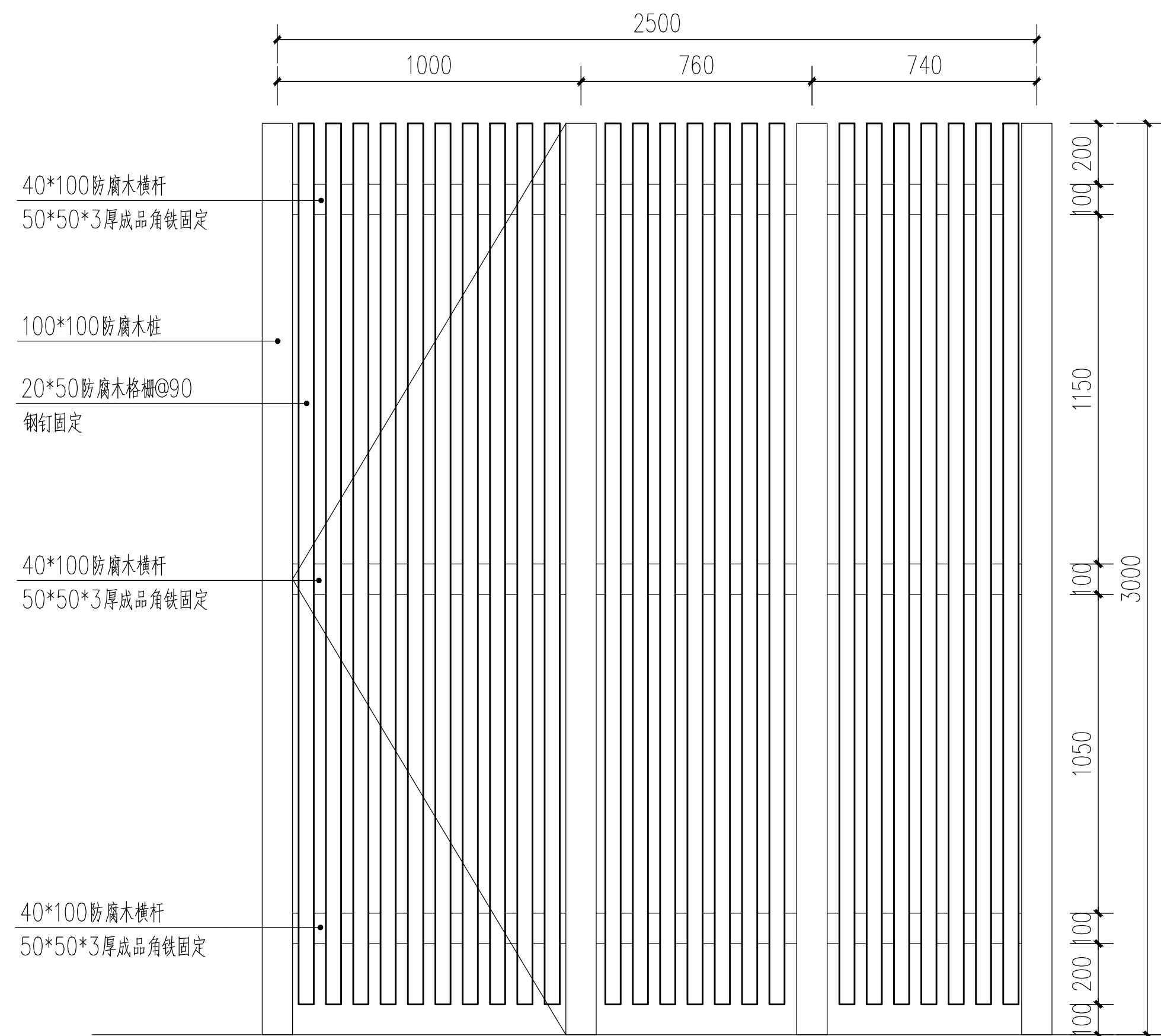
① 成品石桌凳一意向图



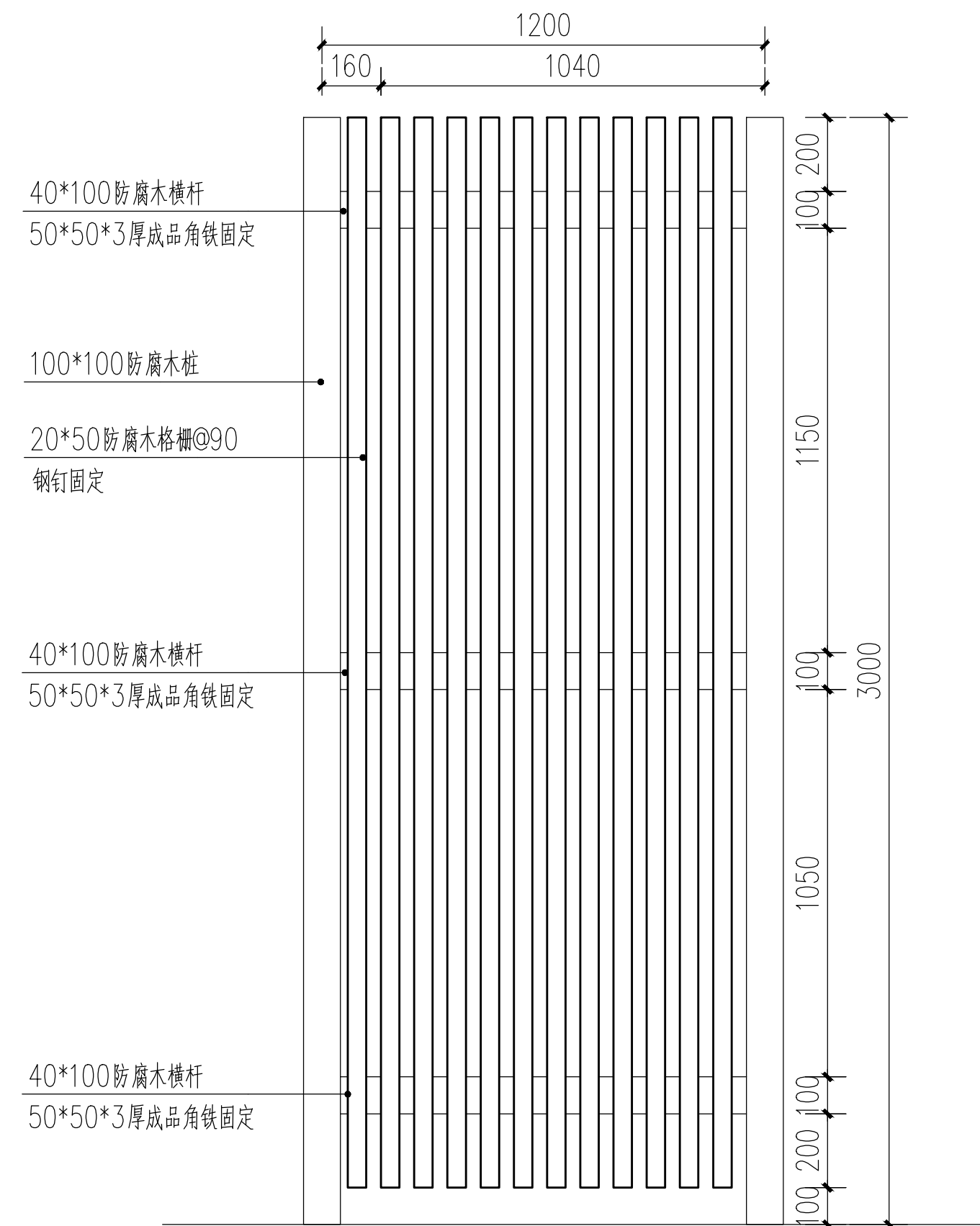
② 成品石桌凳二意向图

消防专用章 Fire protection seal	扬州市建筑设计研究院有限公司 YANG ZHOU ARCHITECTURAL DESIGN & RESEARCH INSTITUTE LIMITED COMPANY  国家甲级设计证书编号 A232004689 电话 (Tel) 0514-87343029 National Architectural Design License NO. A232004689 传真 (Fax) 0514-87343041	职责 Responsibility	姓名 Name	签字 Signature	职责 Responsibility	姓名 Name	签字 Signature	职责 Responsibility	姓名 Name	签字 Signature	建设单位 Client	设计编号 Job NO.	
		法人代表 Legal Representative			项目负责人 Project Director			设计 Designed by			项目名称 Project Name	朴席镇曹桥村宜居宜业和美乡村景观绿化工程	图纸编号 Drawing NO.
			技术负责 Technical Director				校核 Checked by			图纸名称 Drawing Title	林间听风节点石桌凳家具	日期 Date	2024.09
			专业负责 Discipline Responsible				审核 Reviewed by					版本 Version	A

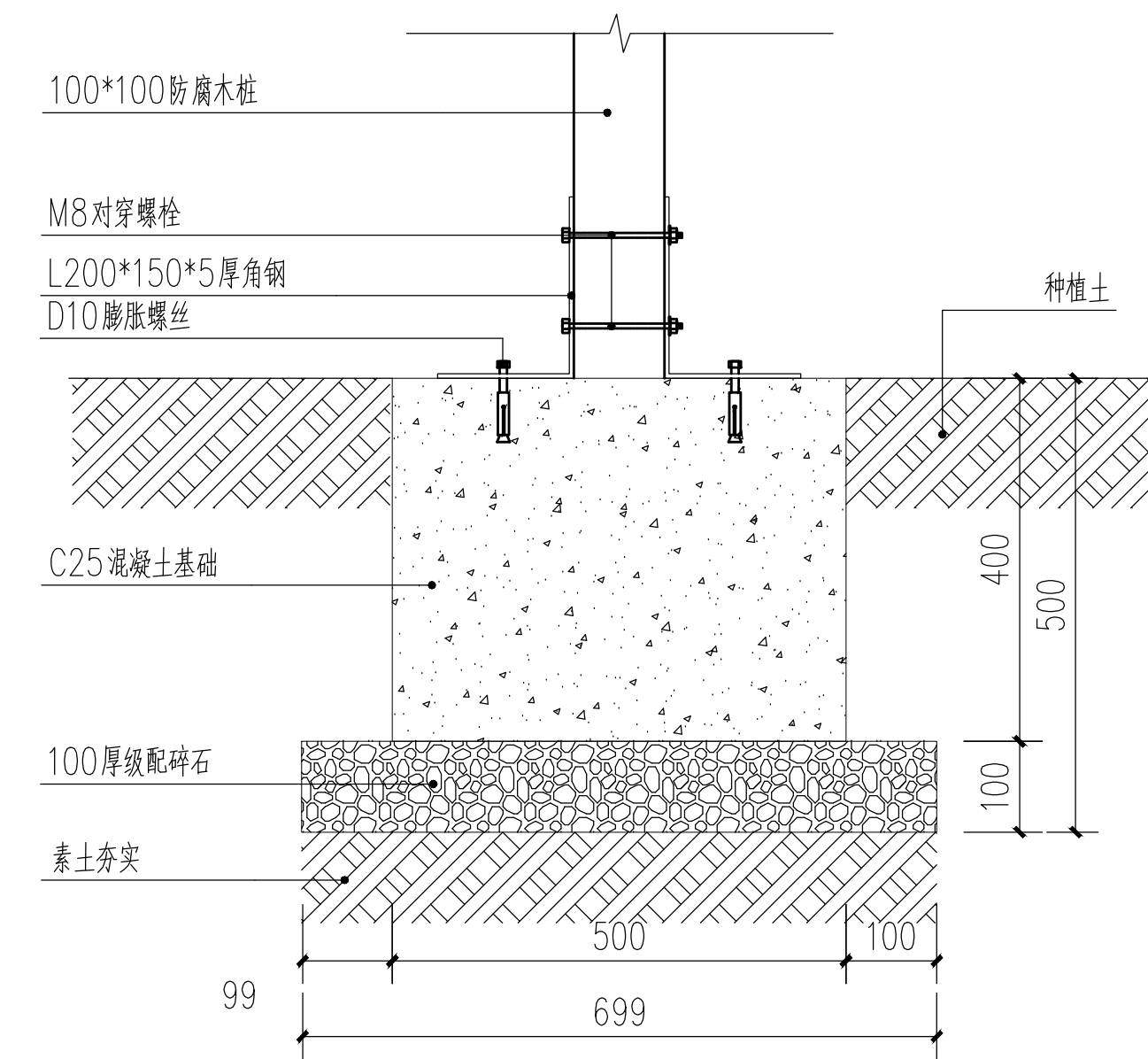
强电 Electricity 弱电 ELV	给排水 Plumbing 暖通 HV&AC	建筑 Architecture 结构 STRUCTURE	会签栏 Confirmed by
--------------------------------	--------------------------------	---------------------------------------	---------------------



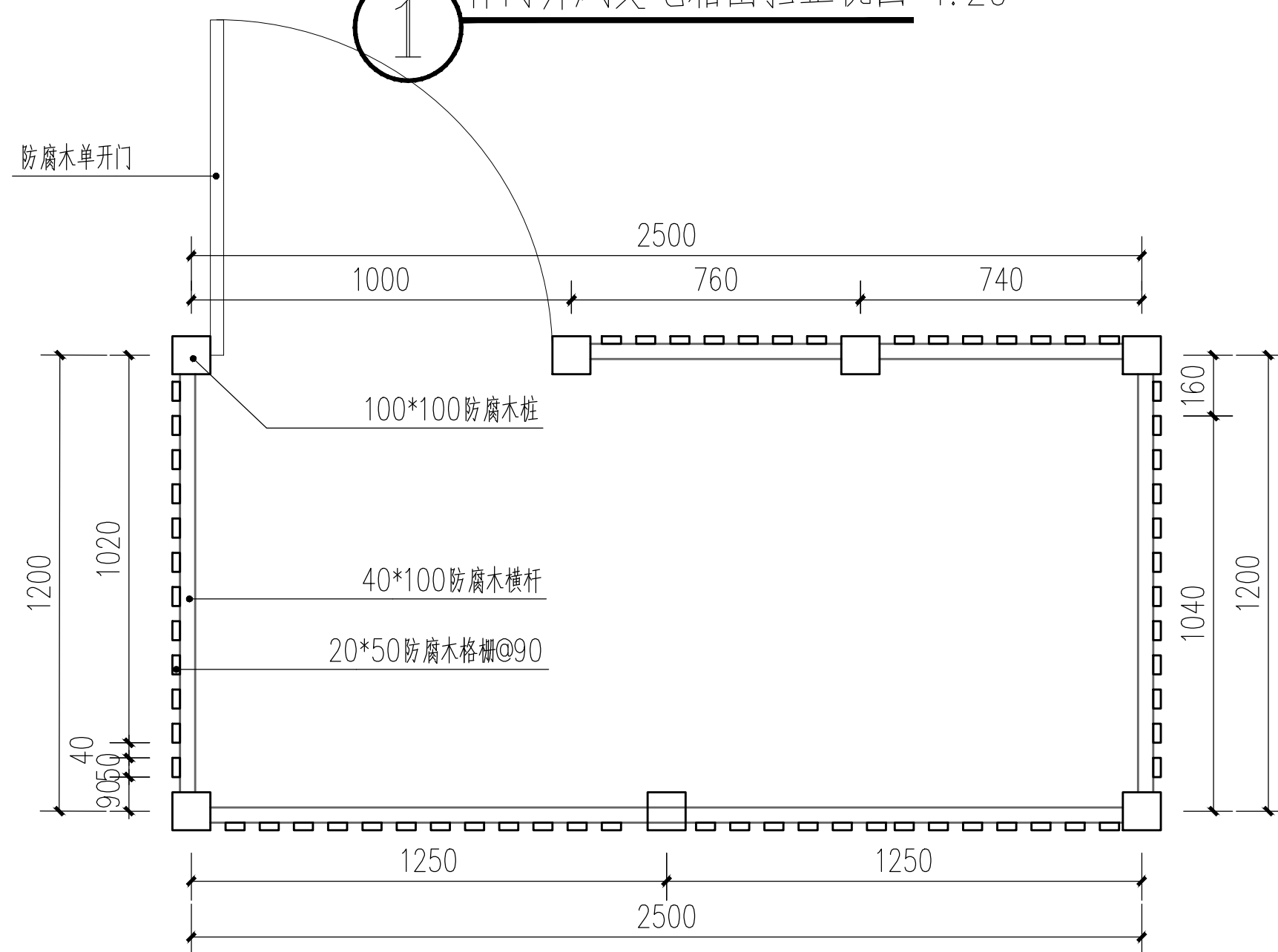
① 林间听风变电箱围挡正视图 1:20



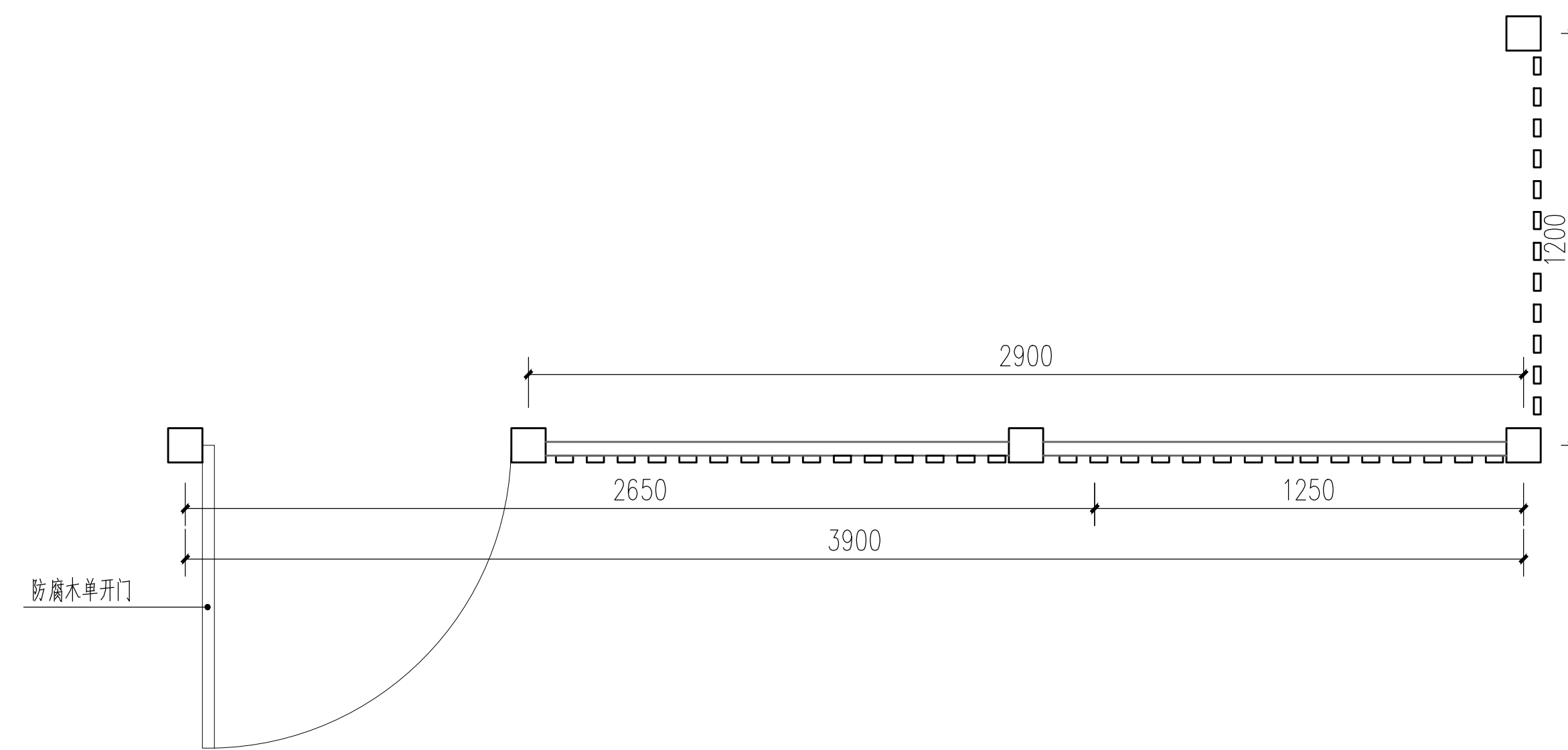
② 变电箱围挡侧视图 1:20



③ 基础做法 1:10



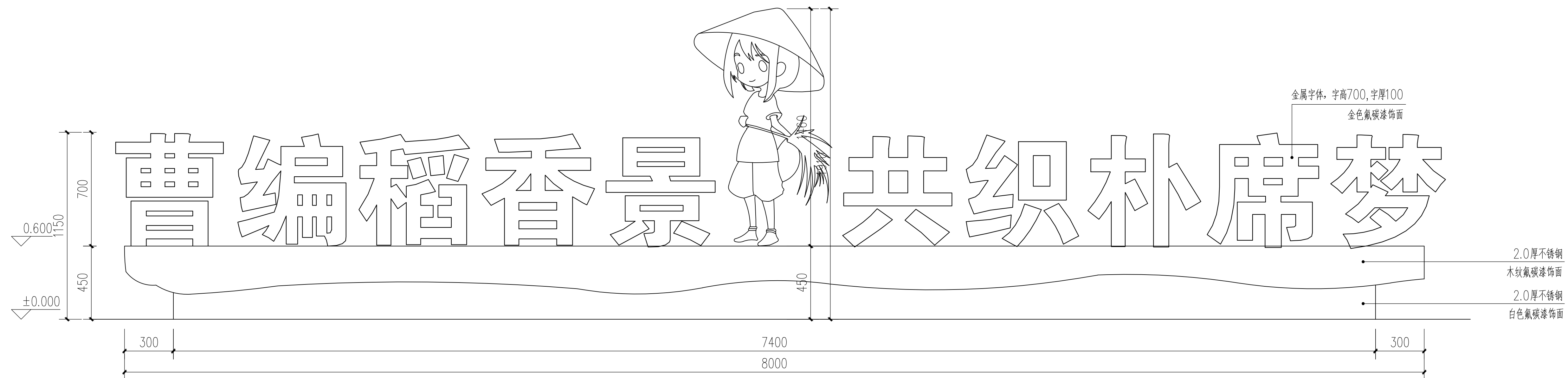
④ 林间听风变电箱围挡顶视图 1:20



⑤ 旧党群变电箱围挡顶视图 1:20

消防专用章 Fire protection seal	扬州市建筑设计研究院有限公司 YANG ZHOU ARCHITECTURAL DESIGN & RESEARCH INSTITUTE LIMITED COMPANY 国家甲级设计证书编号 A232004689 电话 (Tel) 0514-87343029 National Architectural Design License NO. A232004689 传真 (Fax) 0514-87343041	职责 Responsibility	姓名 Name	签字 Signature	职责 Responsibility	姓名 Name	签字 Signature	职责 Responsibility	姓名 Name	签字 Signature	建设单位 Client	设计编号 Job No.	
		法人代表 Legal Representative			项目负责人 Project Director			设计 Designed by			项目名称 Project Name	图纸编号 Drawing No.	
		技术负责 Technical Director			制图 Drawn by		校核 Checked by			日期 Date	2024.09	版本 Version	A
		专业负责 Discipline Responsible					审核 Reviewed by			图纸名称 Drawing Title	线杆电箱, 遮挡		

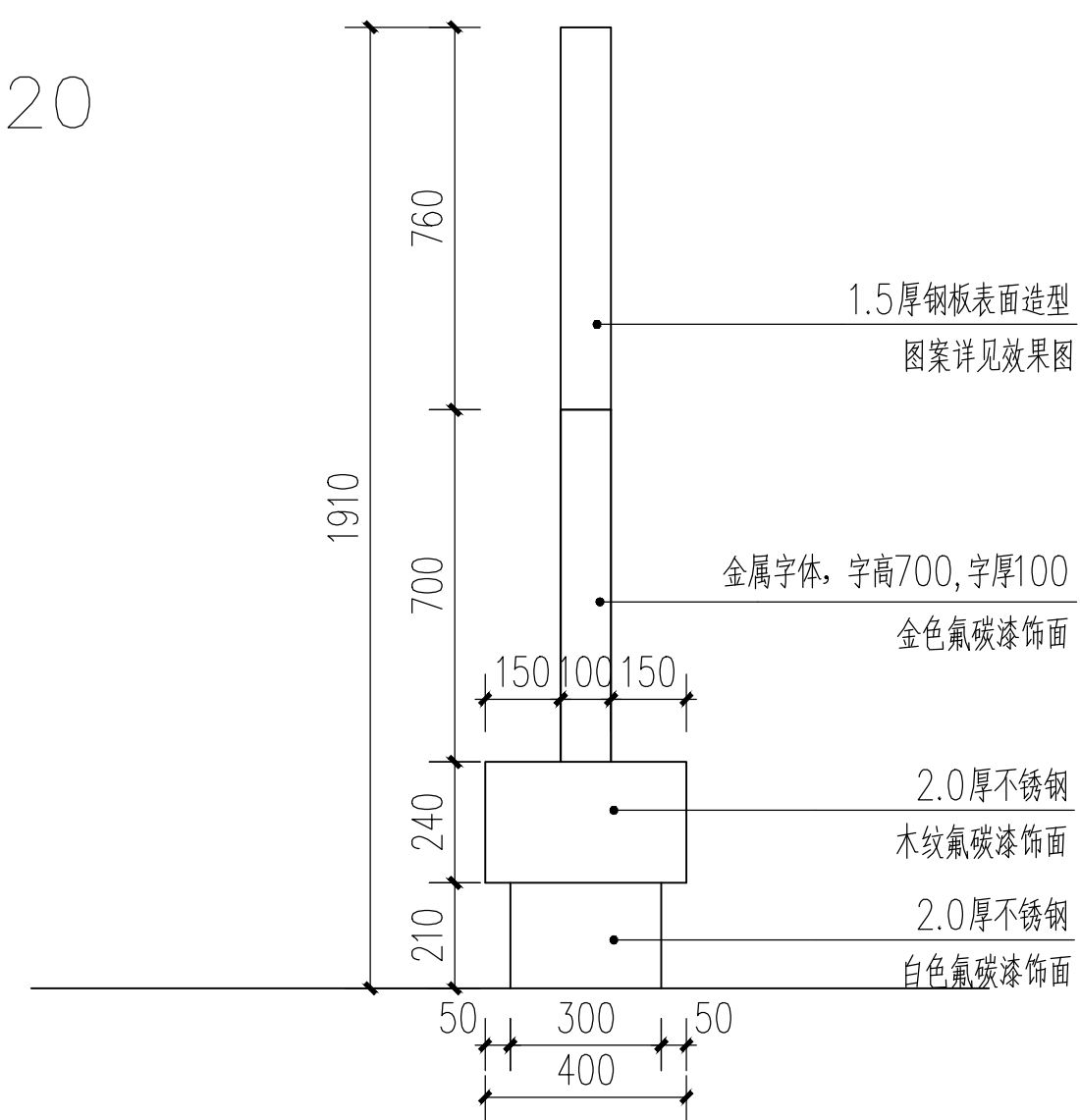
强电 Electricity EIV	弱电 EIV
给排水 Plumbing HW&AC	暖通 HV&AC
建筑 Architecture Structure	结构 Structure
会签栏 Confirmed by	



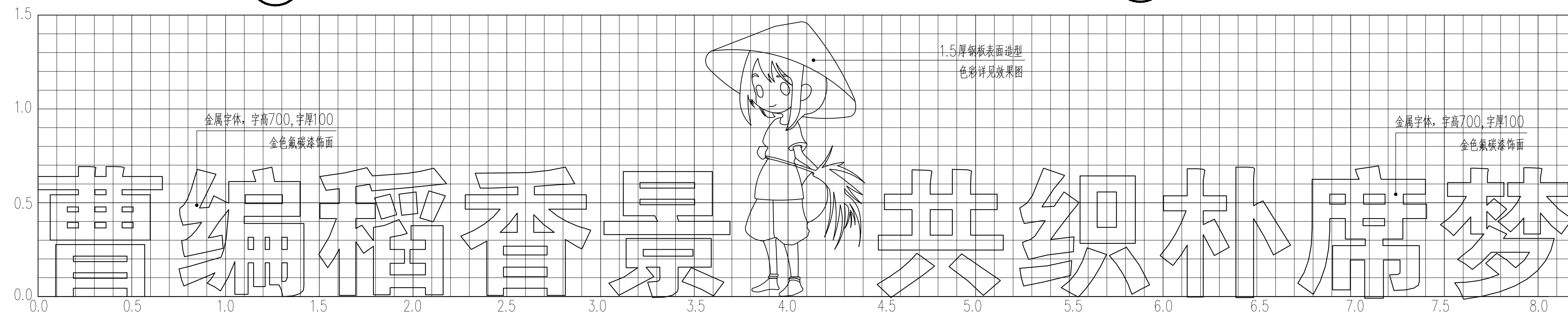
① 喜迎八方正立面 1:20



④ 小喜效果图 1:20



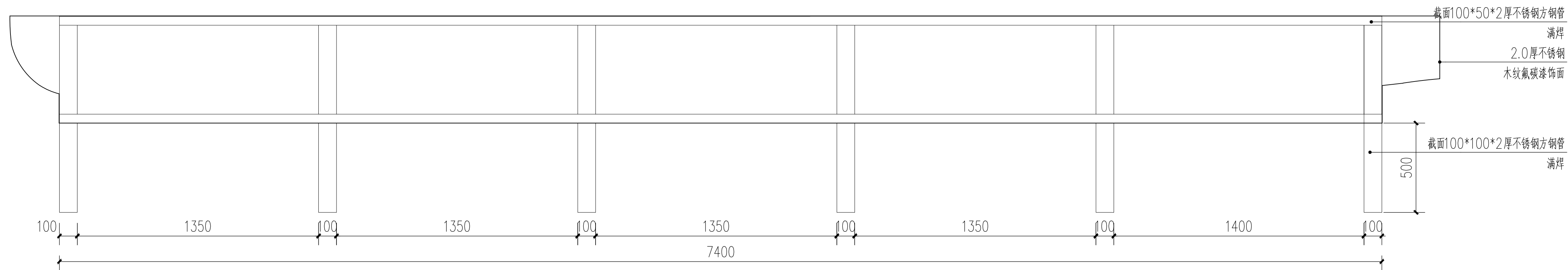
② 喜迎八方侧立面 1:20



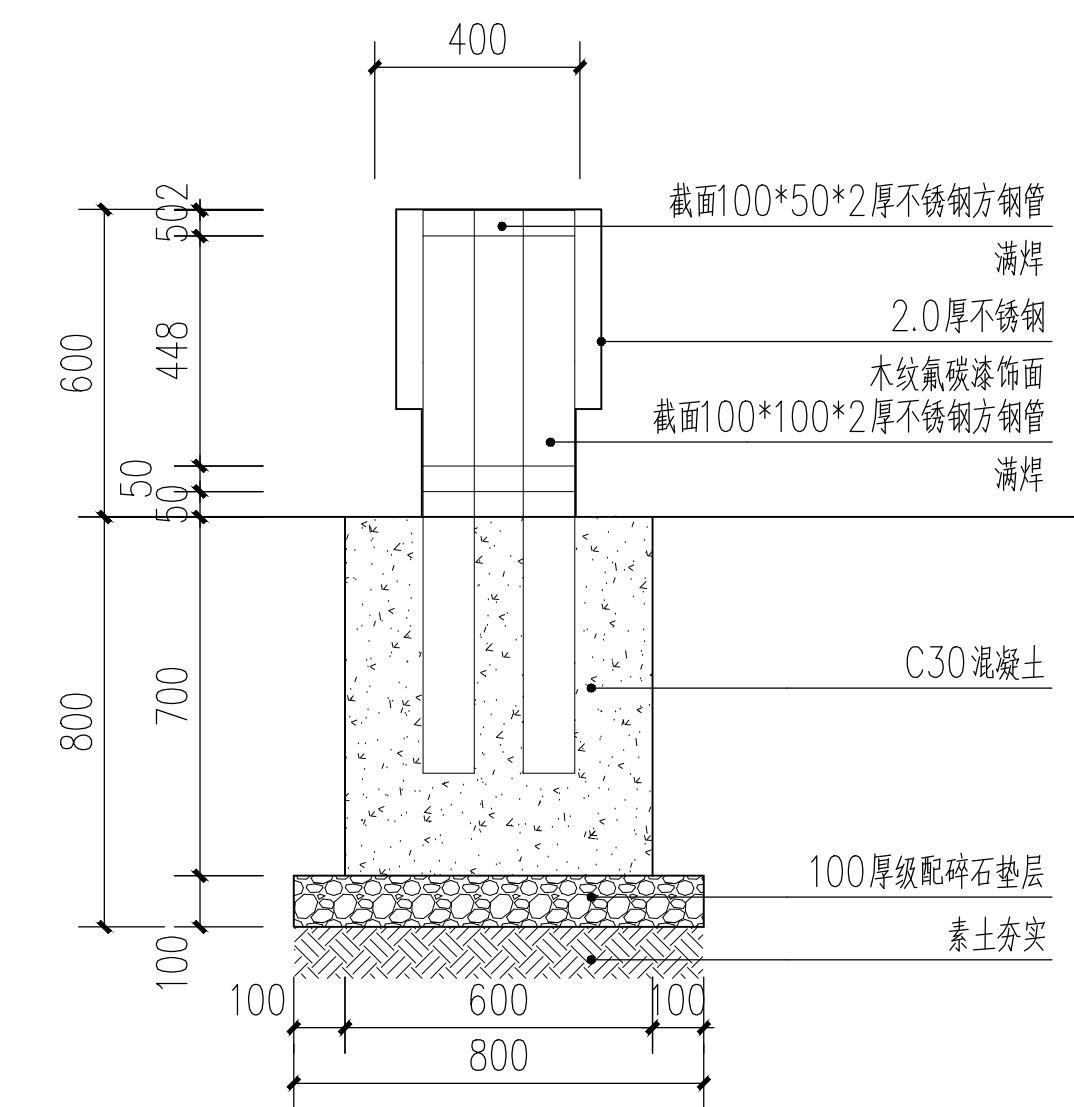
⑤ 字体网格放样图 1:20
网格大小为10*10cm

消防专用章 Fire protection seal	扬州市建筑设计研究院有限公司 YANG ZHOU ARCHITECTURAL DESIGN & RESEARCH INSTITUTE LIMITED COMPANY 国家甲级设计证书编号 A232004689 电话 (Tel) 0514-87343029 National Architectural Design License NO. A232004689 传真 (Fax) 0514-87343041	职责 Responsibility	姓名 Name	签字 Signature	职责 Responsibility	姓名 Name	签字 Signature	职责 Responsibility	姓名 Name	签字 Signature	建设单位 Client	设计编号 Job NO.
		法人代表 Legal Representative			项目负责 Project Director			设计 Designed by				项目名称 Project Name
		技术负责 Technical Director			制图 Drawn by		校核 Checked by				图纸名称 Drawing Title	日期 Date
		专业负责 Discipline Responsible					审核 Reviewed by					版本 Version

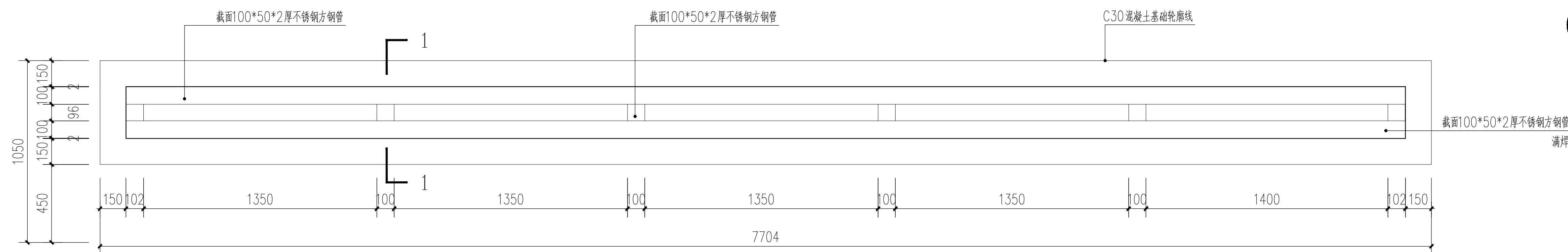
强电 Electricty 强电 ELV	给排水 Plumbing 暖通 HV&AC	建筑 Architecture 结构 STRUCTURE	会签栏 Confirmed by
-------------------------------	--------------------------------	---------------------------------------	---------------------



① 喜迎八方龙骨布置图 1:20



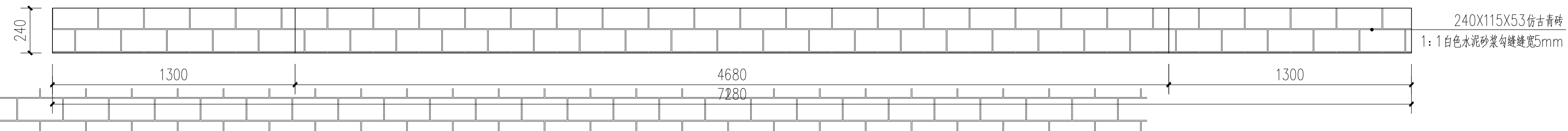
③ 1-1剖面图 1:20



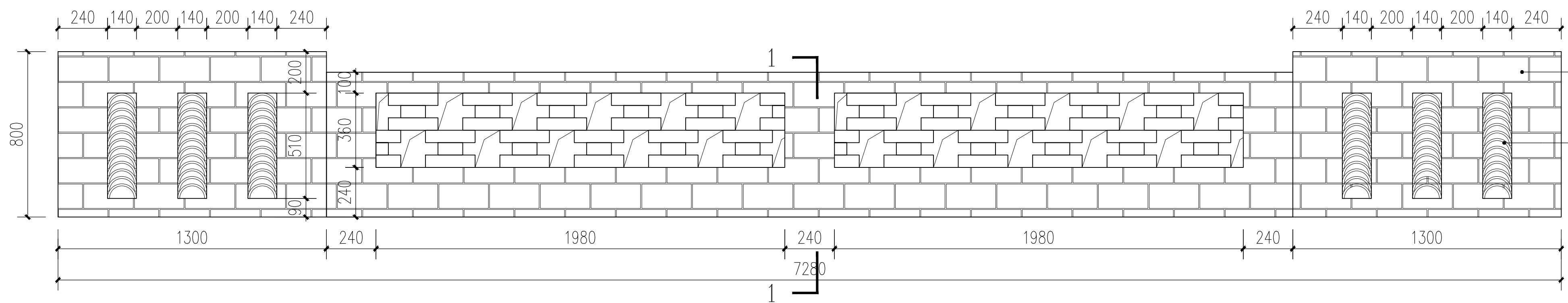
② 喜迎八方平面龙骨布置图 1:20

消防专用章 Fire protection seal	扬州市建筑设计研究院有限公司 YANG ZHOU ARCHITECTURAL DESIGN & RESEARCH INSTITUTE LIMITED COMPANY 国家甲级设计证书编号 A232004689 电话 (Tel) 0514-87343029 National Architectural Design License NO. A232004689 传真 (Fax) 0514-87343041	职责 Responsibility	姓名 Name	签字 Signature	职责 Responsibility	姓名 Name	签字 Signature	职责 Responsibility	姓名 Name	签字 Signature	建设单位 Client	设计编号 Job NO.
		法人代表 Legal Representative			项目负责 Project Director			设计 Designed by				项目名称 Project Name
		技术负责 Technical Director				校核 Checked by					日期 Date	2024.09
		专业负责 Discipline Responsible			制图 Drawn by		审核 Reviewed by				图纸名称 Drawing Title	版本 Version

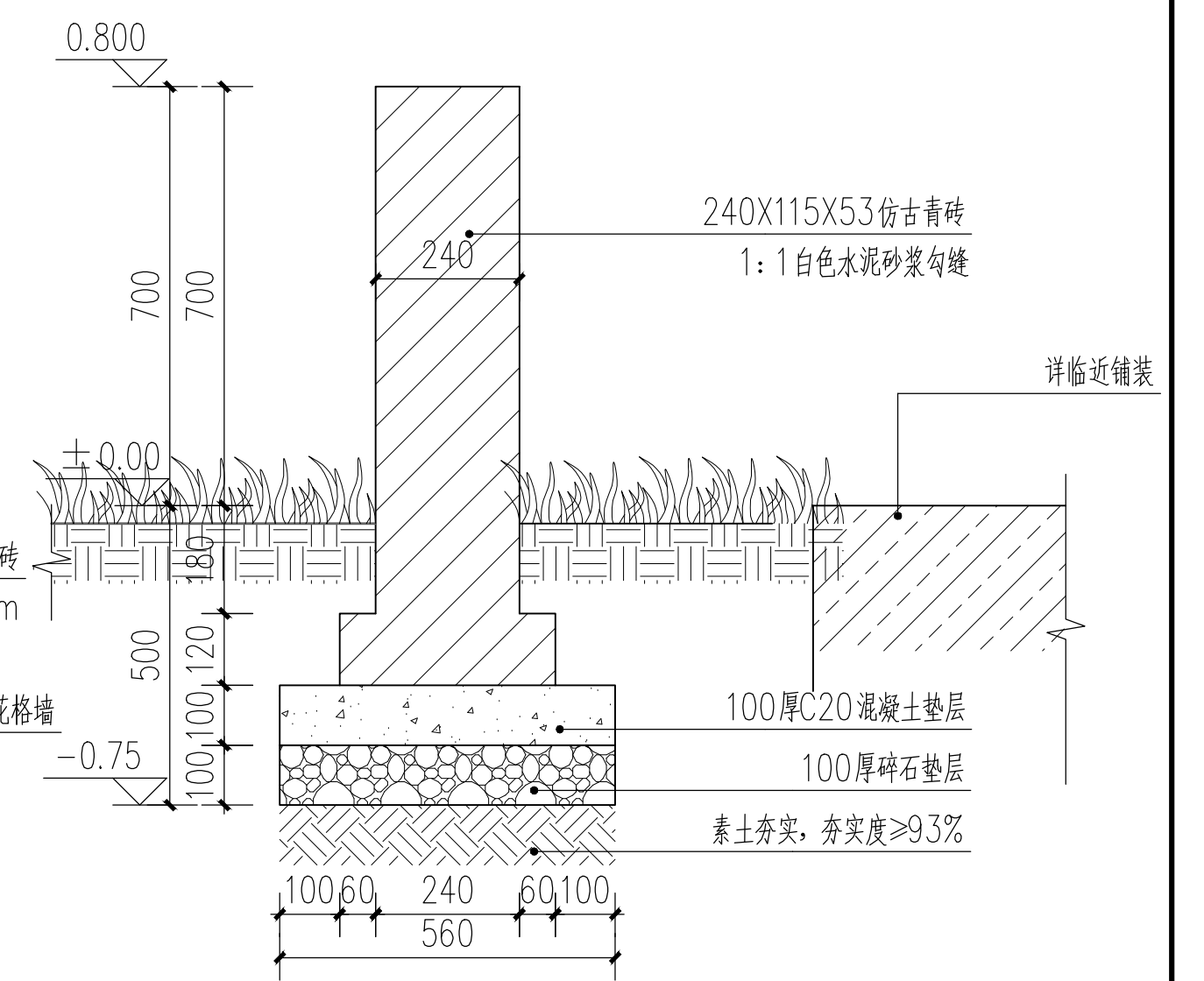
强电 Electricity 强电 ELV	
给排水 Plumbing 暖通 HV&AC	
建筑 Architecture 结构 STRUCTURE	
会签栏 Confirmed by	



① 喜在人家矮墙标准段顶视图 1:20
总长度为77m



② 喜在人家矮墙标准段立面图 1:20



③ 1-1剖面图 1:15

消防专用章
Fire protection seal

扬州市建筑设计研究院有限公司

YANG ZHOU ARCHITECTURAL DESIGN & RESEARCH INSTITUTE LIMITED COMPANY



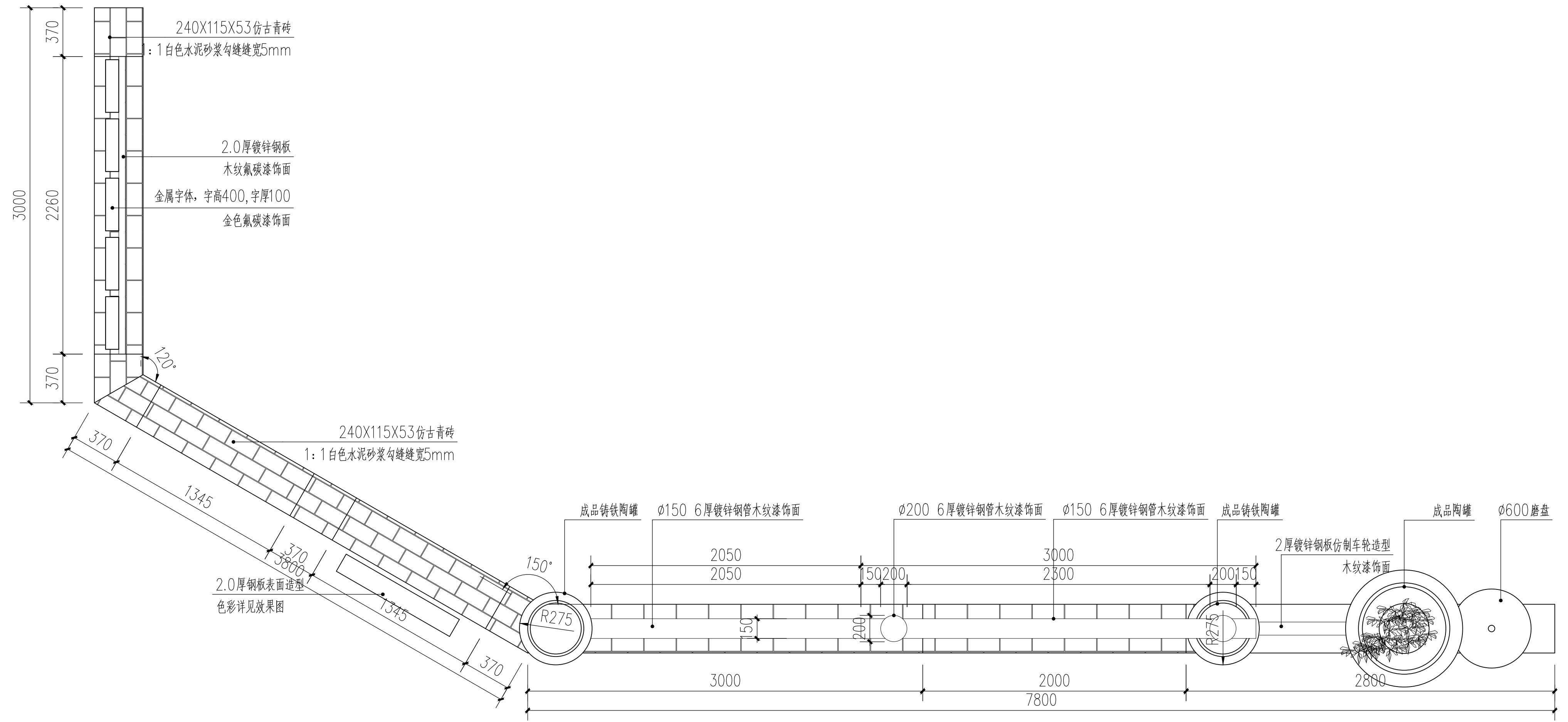
国家甲级设计证书编号 A232004689
National Architectural Design License NO. A232004689

电话 (Tel) 0514-87343029
传真 (Fax) 0514-87343041

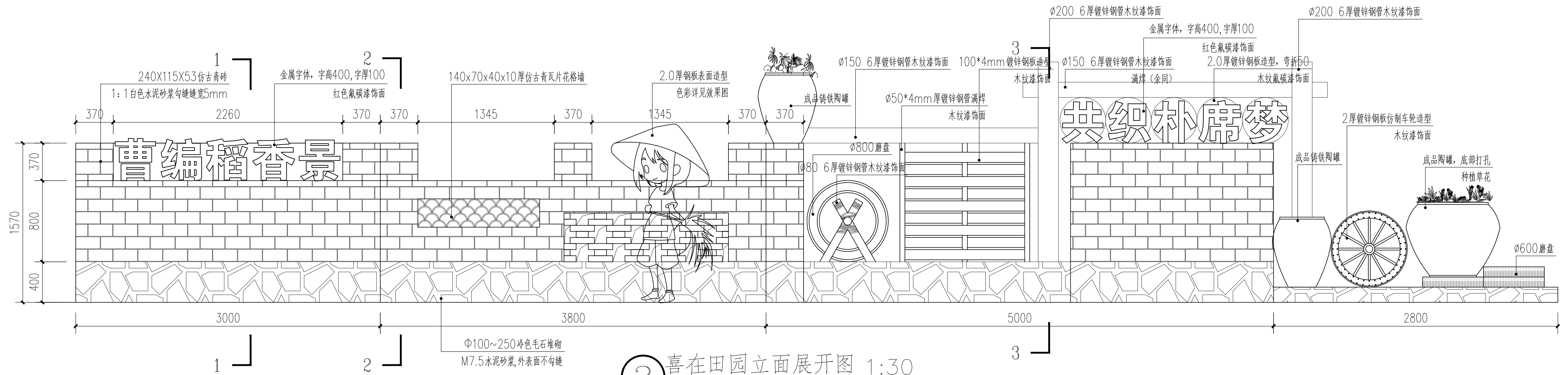
职责 Responsibility	姓名 Name	签字 Signature	职责 Responsibility	姓名 Name	签字 Signature	职责 Responsibility	姓名 Name	签字 Signature
法人代表 Legal Representative			项目负责 Project Director			设计 Designed by		
技术负责 Technical Director			制图 Drawn by			校核 Checked by		
专业负责 Discipline Responsible						审核 Reviewed by		

建设单位 Client		设计编号 Job NO.	
项目名称 Project Name	朴席镇曹桥村宜居宜业和美乡村景观绿化工程	图纸编号 Drawing NO.	LD-6.0
图纸名称 Drawing Title	喜在人家矮墙设计	日期 Date	2024.09
		版本 Version	A

强电 Electrical	弱电 ELV
给排水 Plumbing	暖通 HV&AC
建筑 Architecture	结构 Structure
会签栏 Confirmed by	

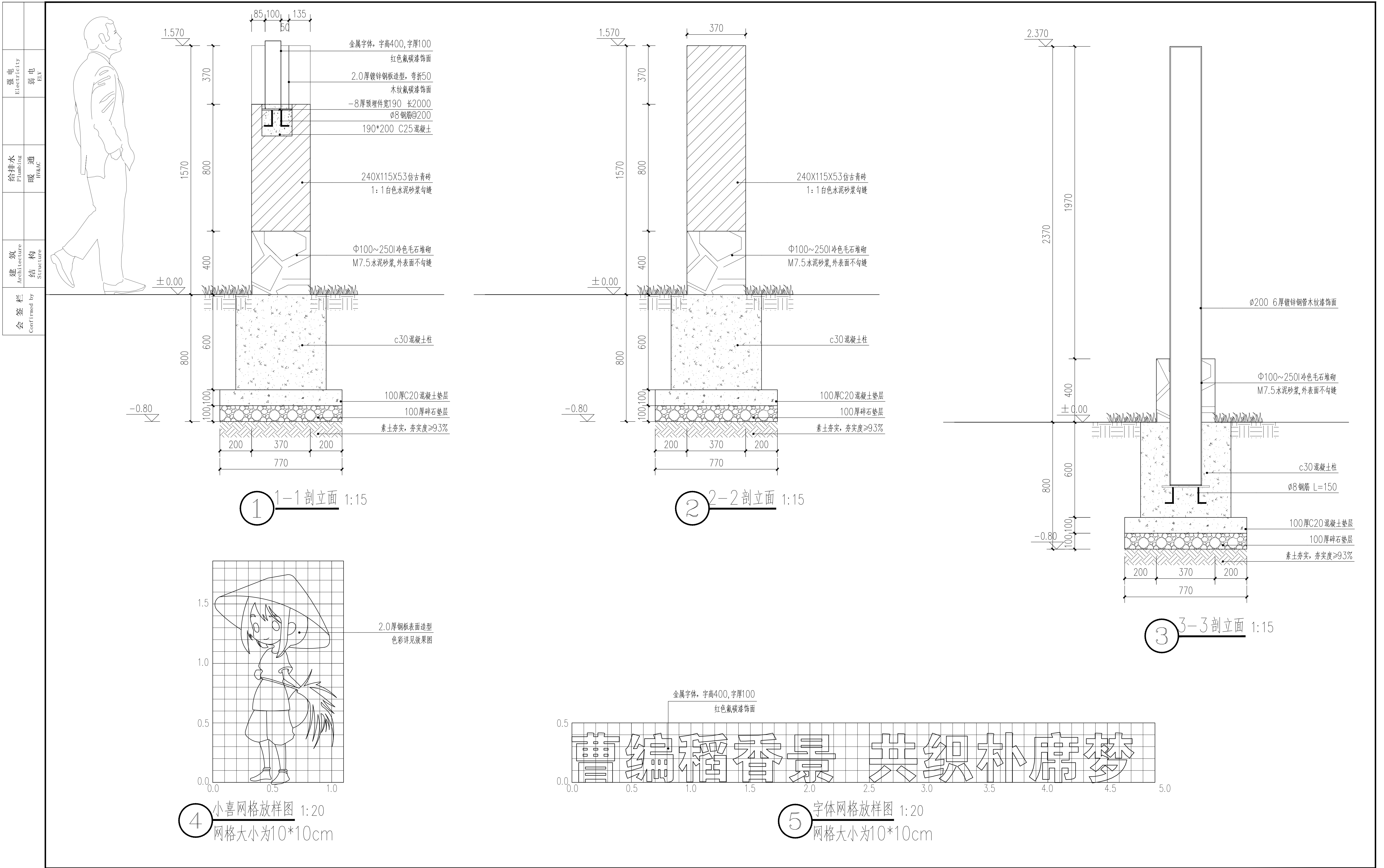


1 喜在田园顶视图 1:30



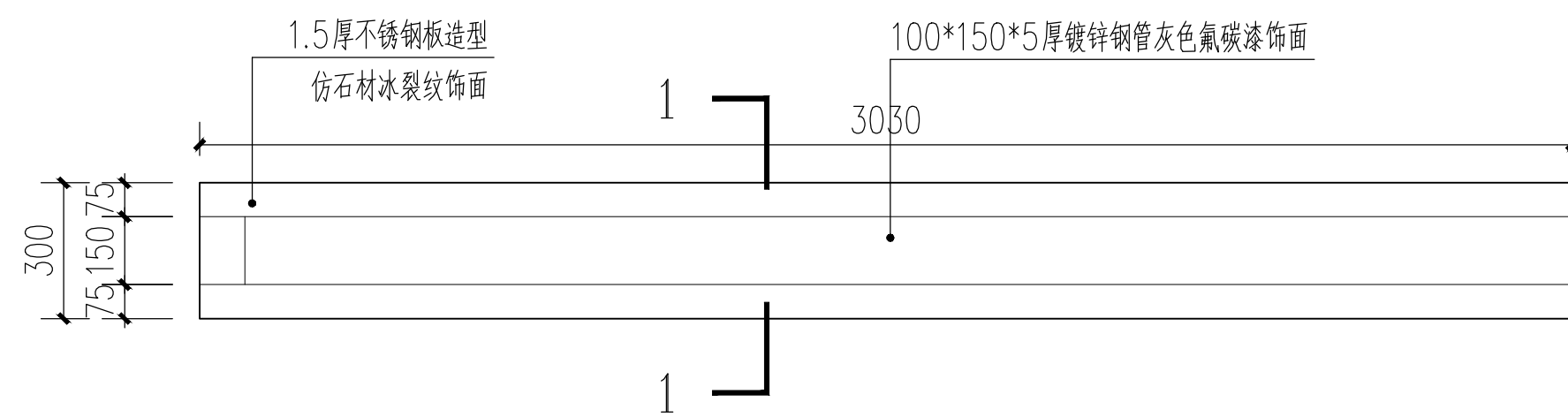
2 喜在田园立面展开图 1:30

消防专用章 Fire protection seal	扬州市建筑设计研究院有限公司 YANG ZHOU ARCHITECTURAL DESIGN & RESEARCH INSTITUTE LIMITED COMPANY 国家甲级设计证书编号 A232004689 电话 (Tel) 0514-87343029 National Architectural Design License NO. A232004689 传真 (Fax) 0514-87343041	职责 Responsibility	姓名 Name	签字 Signature	职责 Responsibility	姓名 Name	签字 Signature	职责 Responsibility	姓名 Name	签字 Signature	建设单位 Client	设计编号 Job No.	
		法人代表 Legal Representative			项目负责人 Project Director			设计 Designed by			项目名称 Project Name	图纸编号 Drawing No.	
			技术负责 Technical Director				校核 Checked by				日期 Date	2024.09	
			专业负责 Discipline Responsible				审核 Reviewed by				图纸名称 Drawing Title	版本 Version	A

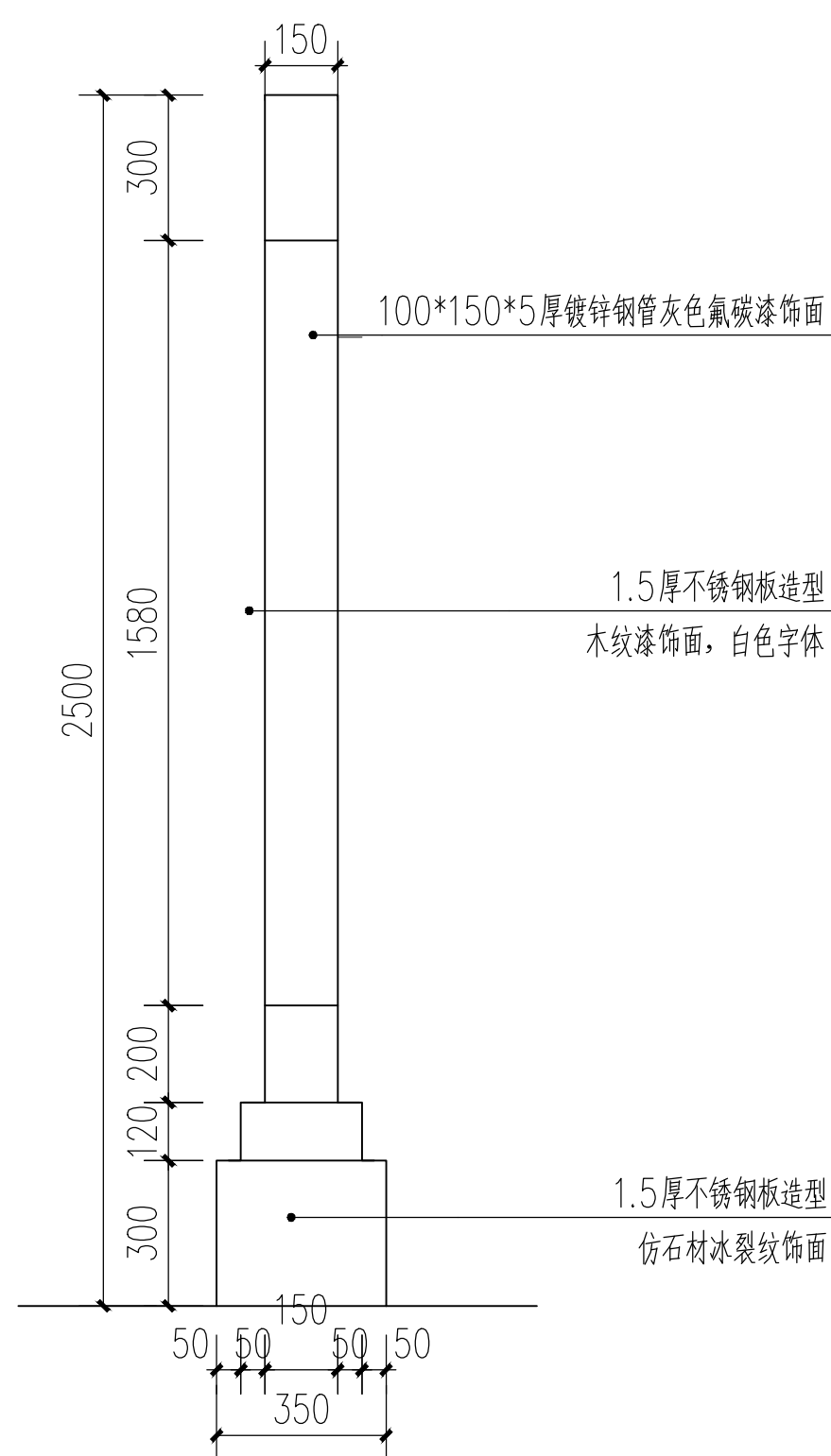


消防专用章 Fire protection seal	扬州市建筑设计研究院有限公司 YANG ZHOU ARCHITECTURAL DESIGN & RESEARCH INSTITUTE LIMITED COMPANY 国家甲级设计证书编号 A232004689 电话 (Tel) 0514-87343029 National Architectural Design License NO. A232004689 传真 (Fax) 0514-87343041	职责 Responsibility	姓名 Name	签字 Signature	职责 Responsibility	姓名 Name	签字 Signature	职责 Responsibility	姓名 Name	签字 Signature	建设单位 Client	设计编号 Job NO.
		法人代表 Legal Representative			项目负责人 Project Director			设计 Designed by			项目名称 Project Name	图纸编号 Drawing NO.
		技术负责 Technical Director			制图 Drawn by		校核 Checked by			审核 Reviewed by	日期 Date	2024.09
		专业负责 Discipline Responsible									图纸名称 Drawing Title	版本 Version

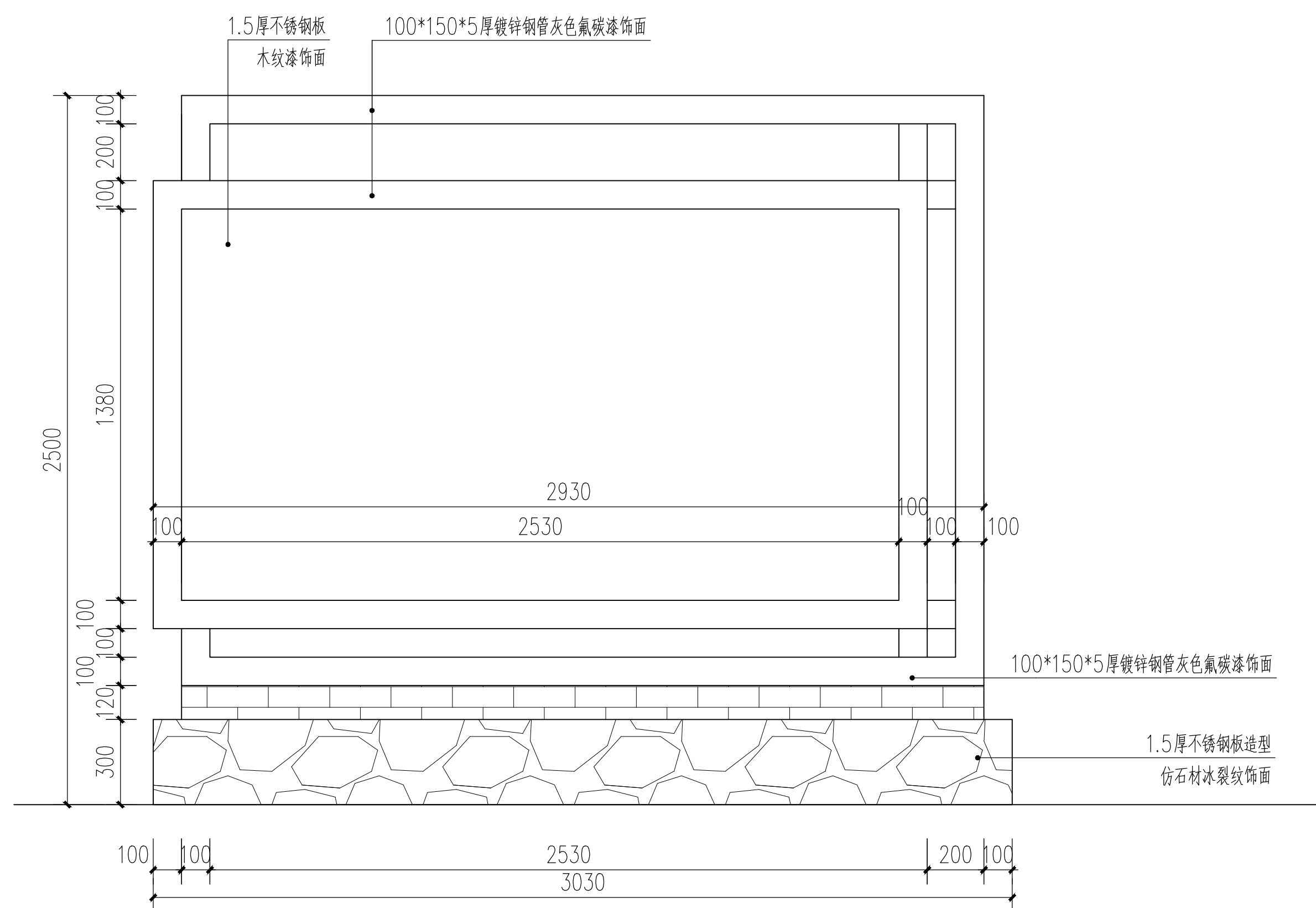
强电 Electricty 弱电 ELV	给排水 Plumbing 暖通 HV&AC	建筑 Architecture 结构 Structure	会签栏 Confirmed by
-------------------------------	--------------------------------	---------------------------------------	---------------------



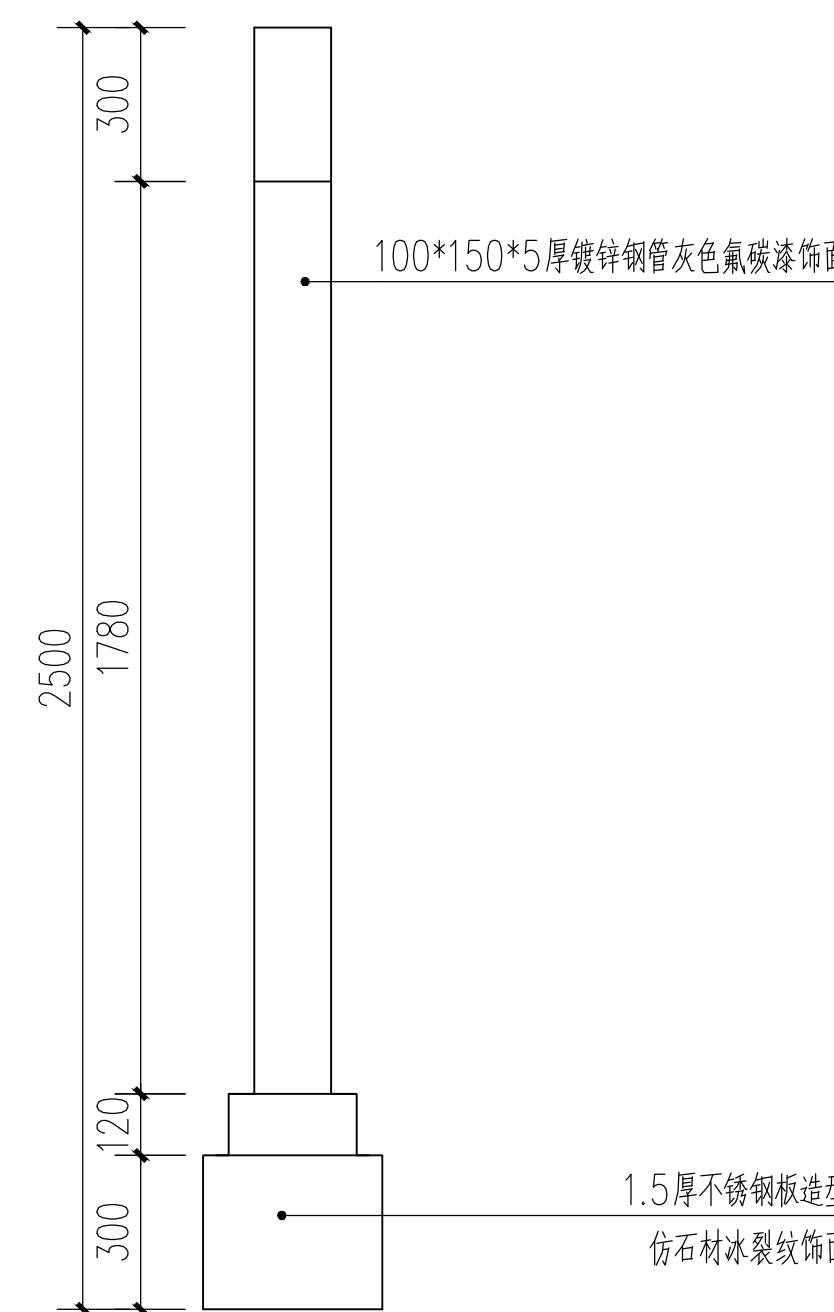
1 导航标识顶视图 1:20



2 导航标识左立面 1:20



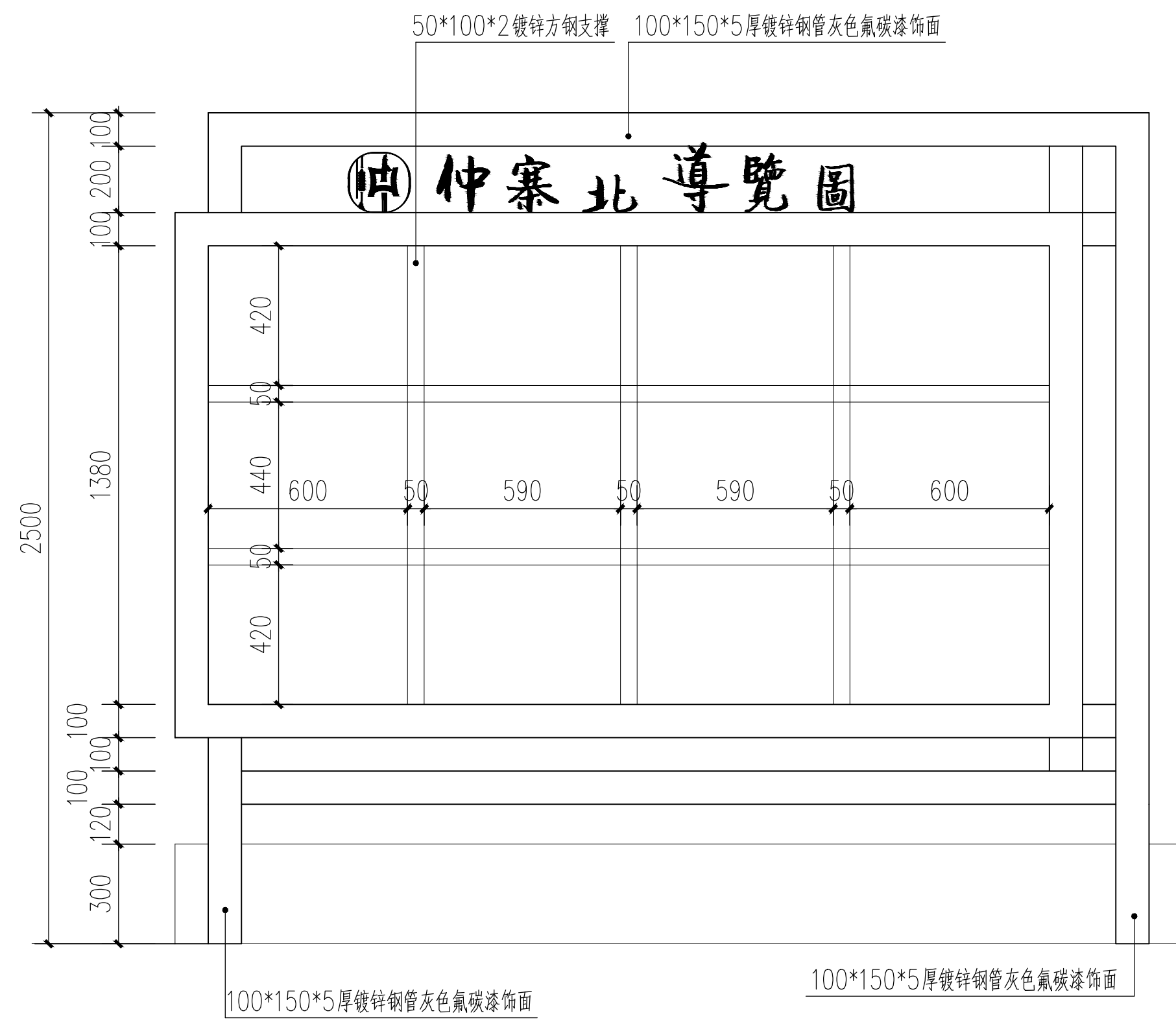
3 导航标识正立面 1:20



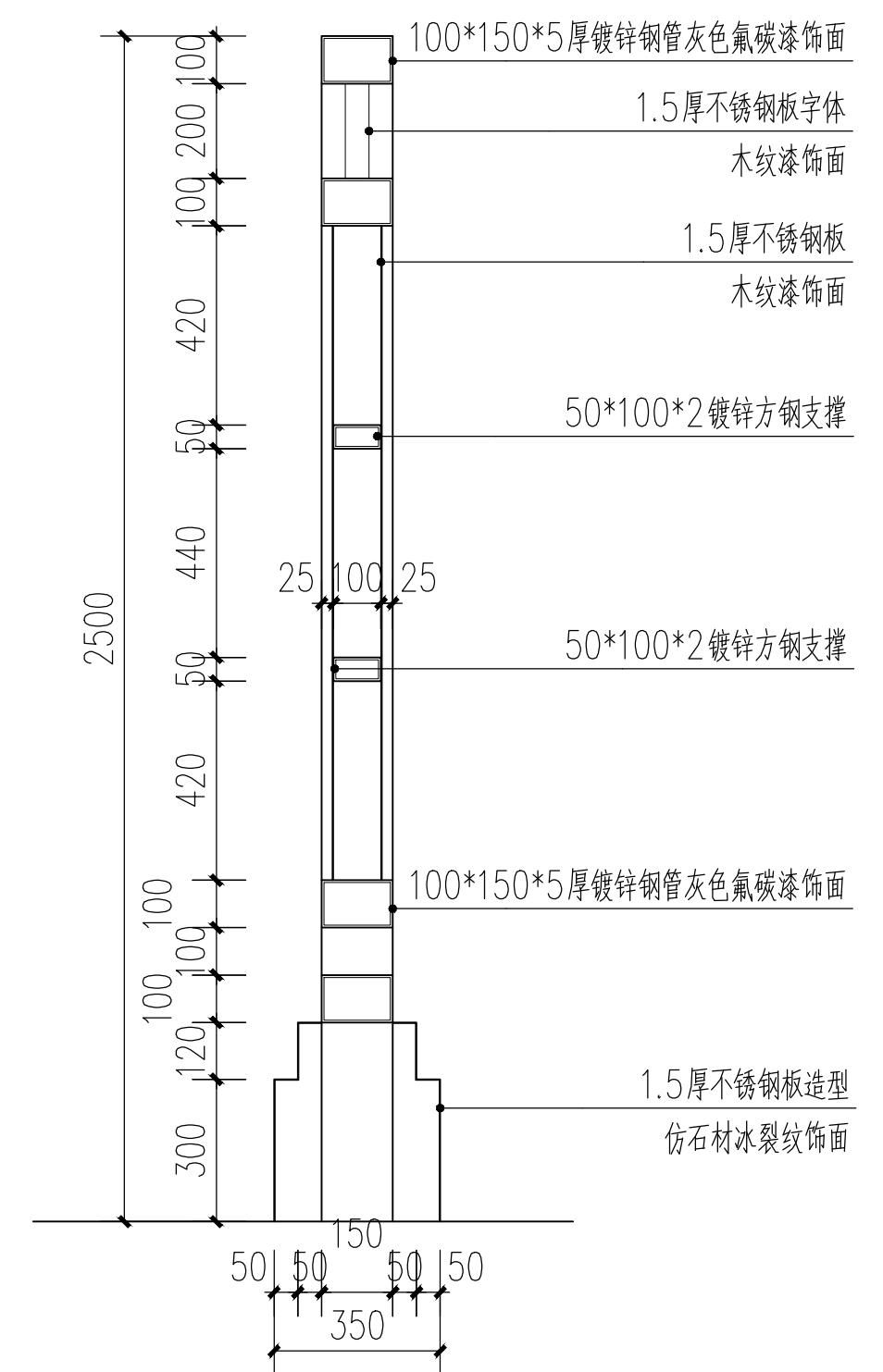
4 导航标识右立面 1:20

消防专用章 Fire protection seal	扬州市建筑设计研究院有限公司 YANG ZHOU ARCHITECTURAL DESIGN & RESEARCH INSTITUTE LIMITED COMPANY 国家甲级设计证书编号 A232004689 电话 (Tel) 0514-87343029 National Architectural Design License NO. A232004689 传真 (Fax) 0514-87343041	职责 Responsibility	姓名 Name	签字 Signature	职责 Responsibility	姓名 Name	签字 Signature	职责 Responsibility	姓名 Name	签字 Signature	建设单位 Client	设计编号 Job NO.
		法人代表 Legal Representative			项目负责 Project Director			设计 Designed by				项目名称 Project Name
		技术负责 Technical Director					校核 Checked by				日期 Date	2024.09
		专业负责 Discipline Responsible			制图 Drawn by		审核 Reviewed by				图纸名称 Drawing Title	版本 Version

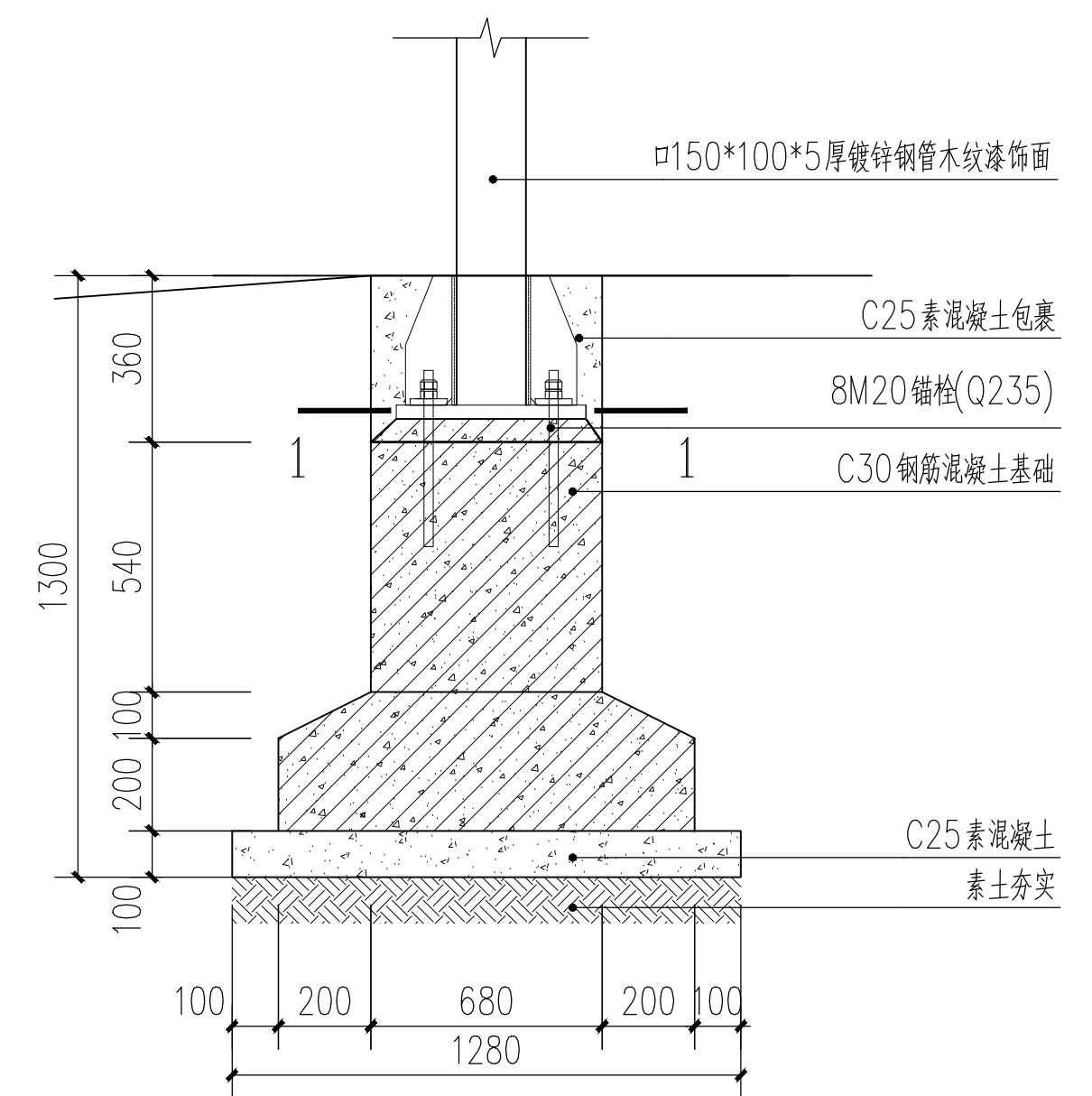
强电 Electricty 强电 ELV	给排水 Plumbing 暖通 HV&AC	建筑 Architecture 结构 STRUCTURE	会签栏 Confirmed by
-------------------------------	--------------------------------	---------------------------------------	---------------------



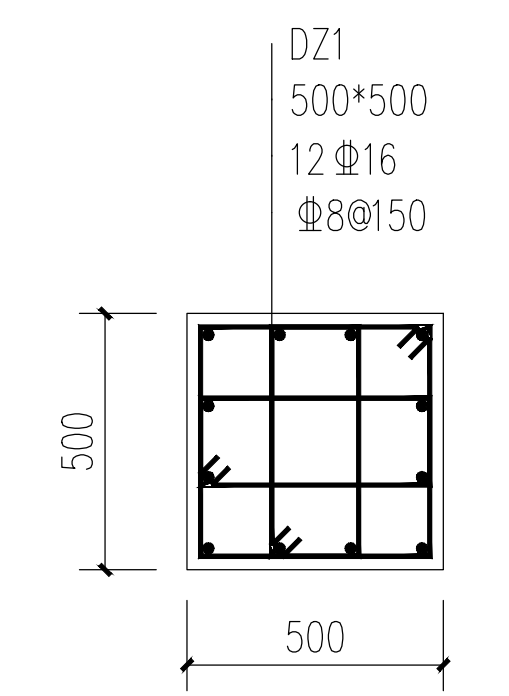
① 总览标识龙骨布置图 1:20



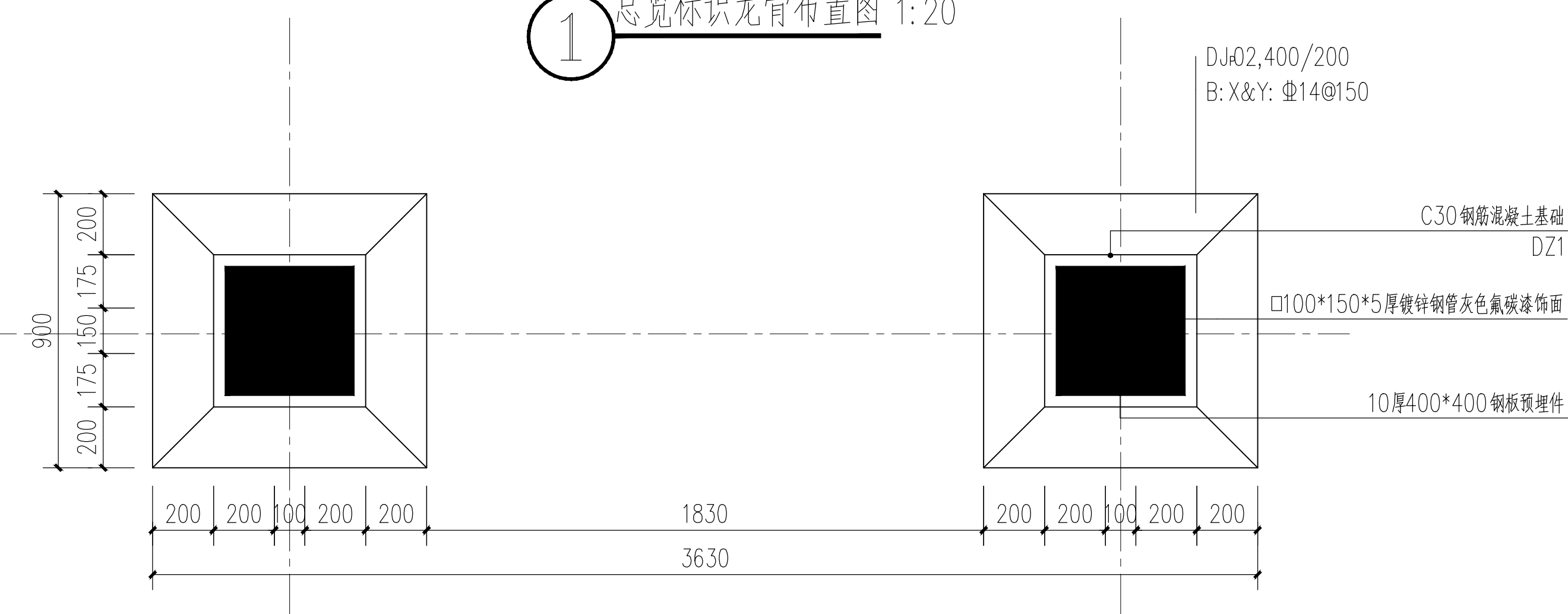
② 1-1剖面图 1:20



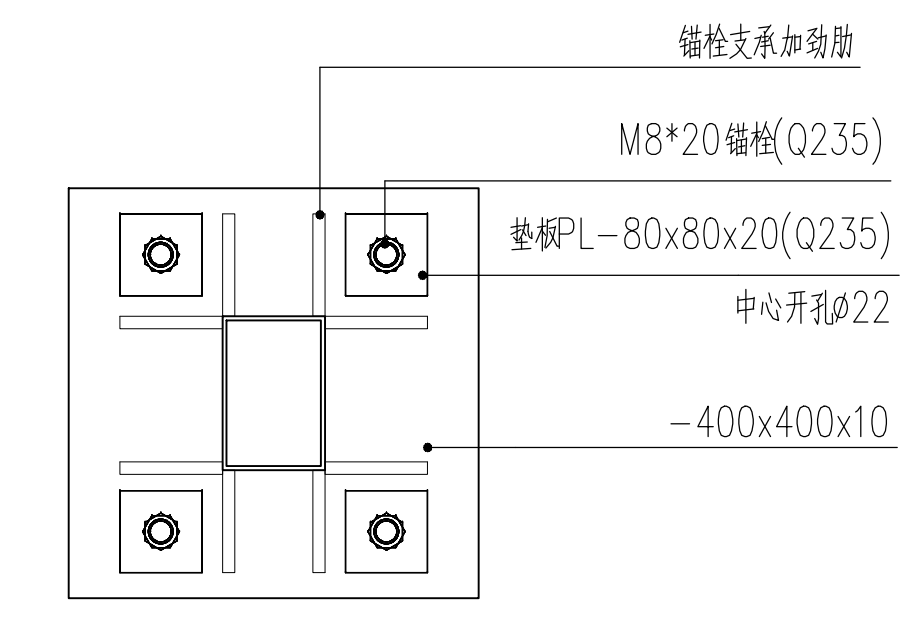
③ 基础剖面图 1:20



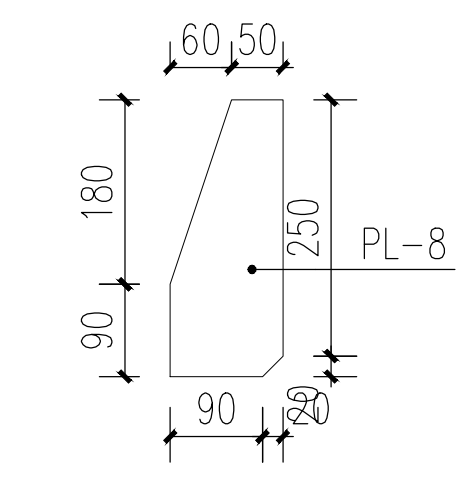
④ DZ1 1:20



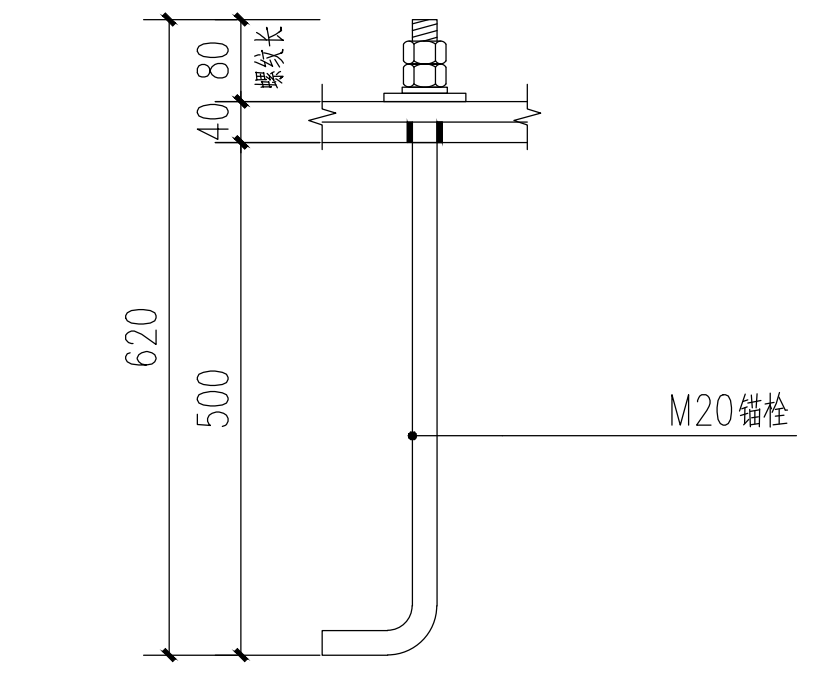
⑤ 基础平面布置图 1:20



⑥ 1-1 1:10



⑦ 锚栓支承加劲肋 1:10



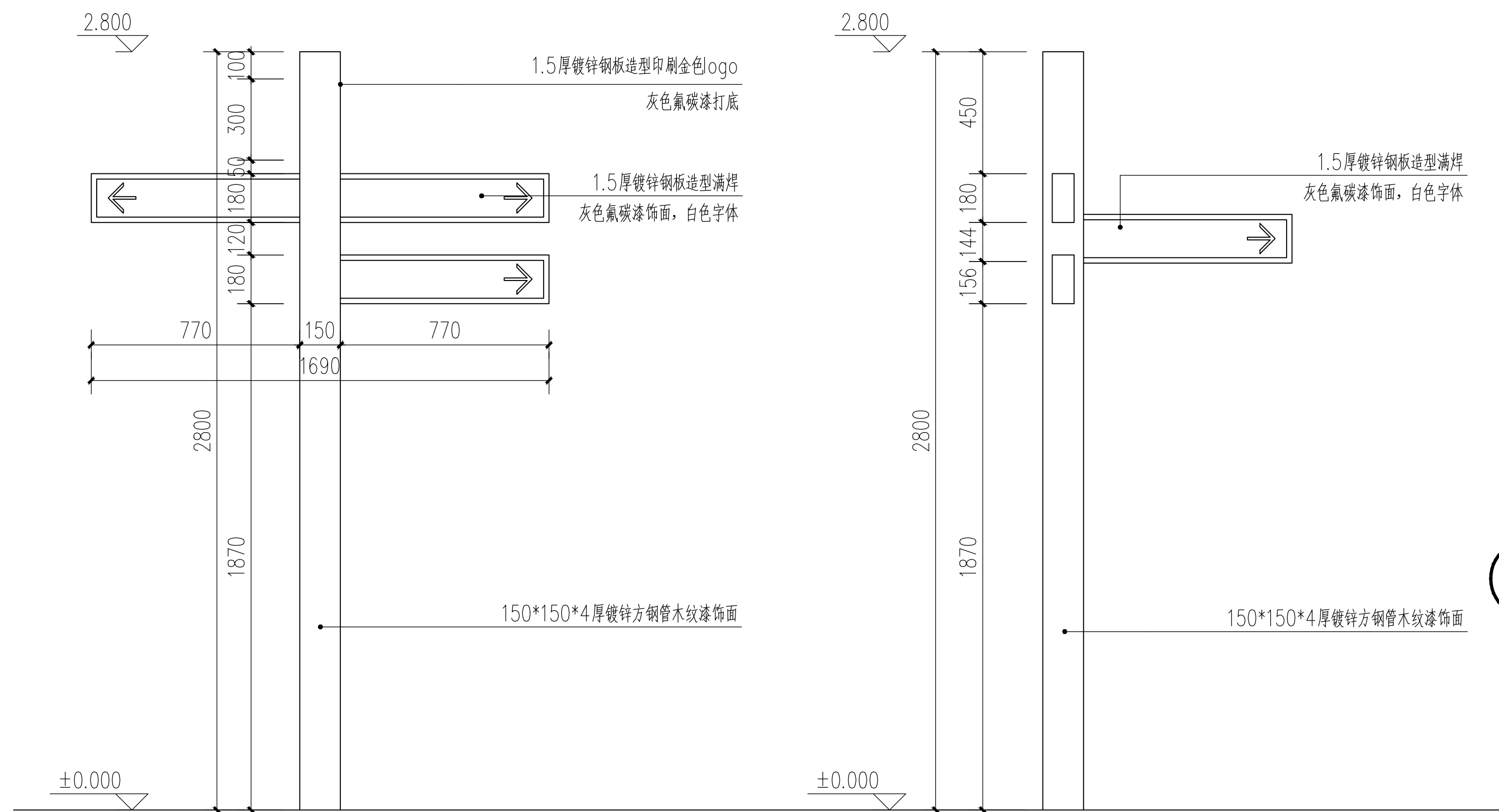
⑧ M20锚栓大样 1:10

说明: 1. 本工程基础设计等级: 丙级; ±0.000 相当于园建图中室外地面, 本工程均采用相对标高。
 2. 本工程结构混凝土强度等级: C30; 垫层: C25; 钢筋: Φ -HRB400, 钢筋保护层厚度: 40mm, 垫层伸出基础边100mm。
 3. 基础型式采用柱下独立基础, 基础底标高为-1.300m, 由于本工程无地勘报告, 故基础应以老土层为持力层, 且地基承载力特征值 f_{ak} 不应小于60kPa, 基础开挖至设计标高时, 若存在杂填土或淤泥土、建筑垃圾等松散土时, 应将其清除干净, 落深部分 ≤ 300 mm, 用C15细石混凝土填实; ≥ 300 mm时需1:1砂石每层200mm压实回填至设计标高, 压实系数不小于0.93。
 4. 基础开挖后, 若杂填土较深, 则基础下400mm范围内应采用1:1砂石换填, 换填施工措施同上。
 5. 本图需与国标图集(16G101-3)配合使用。

说明:
 1. 材料: 钢板及型钢除未注明外均为Q235B钢;
 2. 上部钢梁与钢柱均采用等强焊接;
 3. 图中未注明的角焊缝最小焊脚尺寸为8mm, 一律满焊;
 4. 钢结构的制作和安装需按照钢结构工程施工及验收规范(GB50205)的有关规定进行施工;

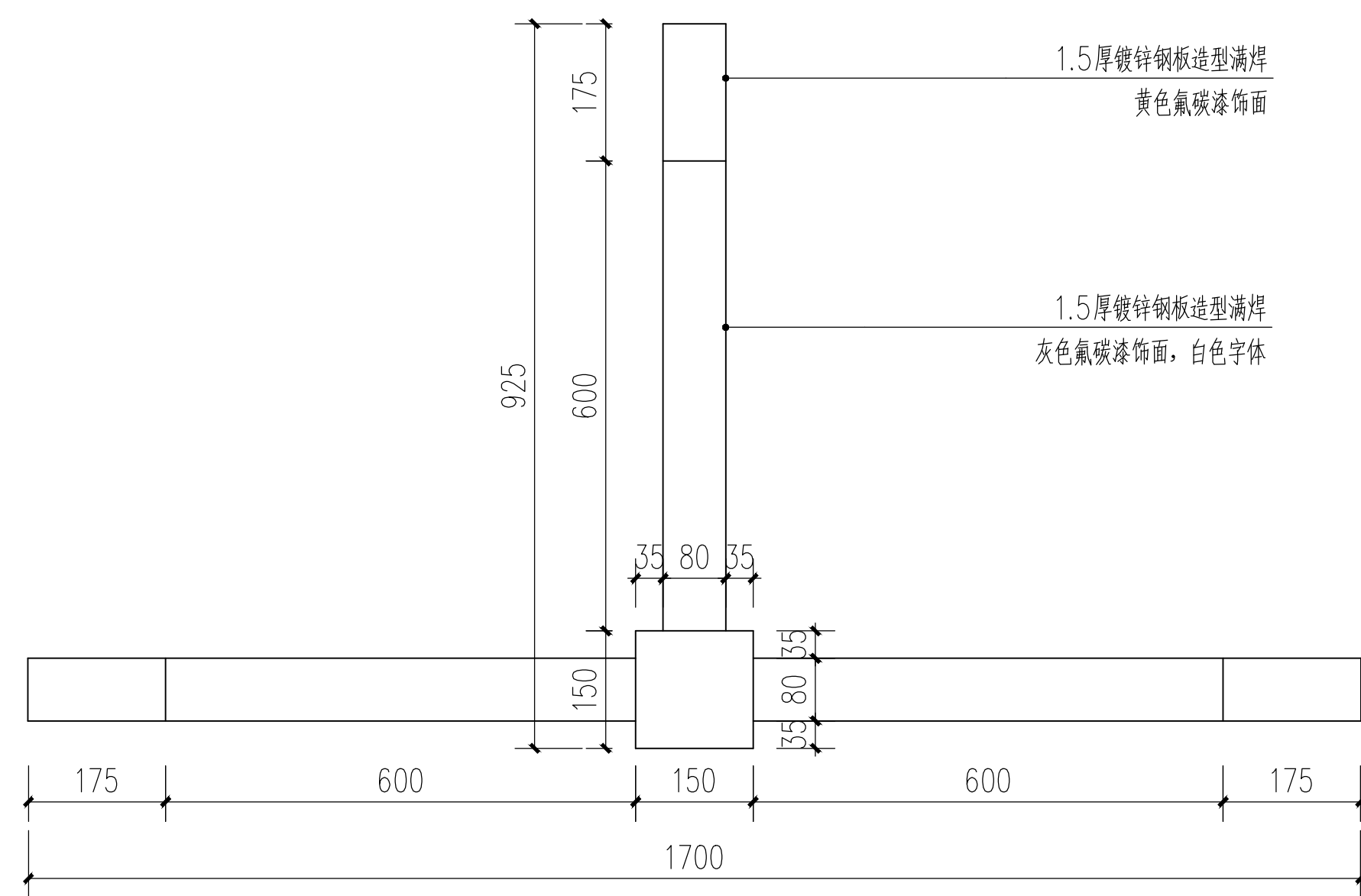
消防专用章 Fire protection seal	扬州市建筑设计研究院有限公司 YANG ZHOU ARCHITECTURAL DESIGN & RESEARCH INSTITUTE LIMITED COMPANY 国家甲级设计证书编号 A232004689 电话 (Tel) 0514-87343029 National Architectural Design License NO. A232004689 传真 (Fax) 0514-87343041	职责 Responsibility	姓名 Name	签字 Signature	职责 Responsibility	姓名 Name	签字 Signature	职责 Responsibility	姓名 Name	签字 Signature	建设单位 Client	设计编号 Job NO.
		法人代表 Legal Representative			项目负责人 Project Director			设计 Designed by				项目名称 Project Name
		技术负责 Technical Director			制图 Drawn by			审核 Reviewed by			图纸名称 Drawing Title	日期 Date
		专业负责 Discipline Responsible									版本号 Version	2024.09

强电 Electricity 弱电 ELV	
给排水 Plumbing 暖通 HV&AC	
建筑 Architecture 结构 STRUCTURE	
会签栏 Confirmed by	



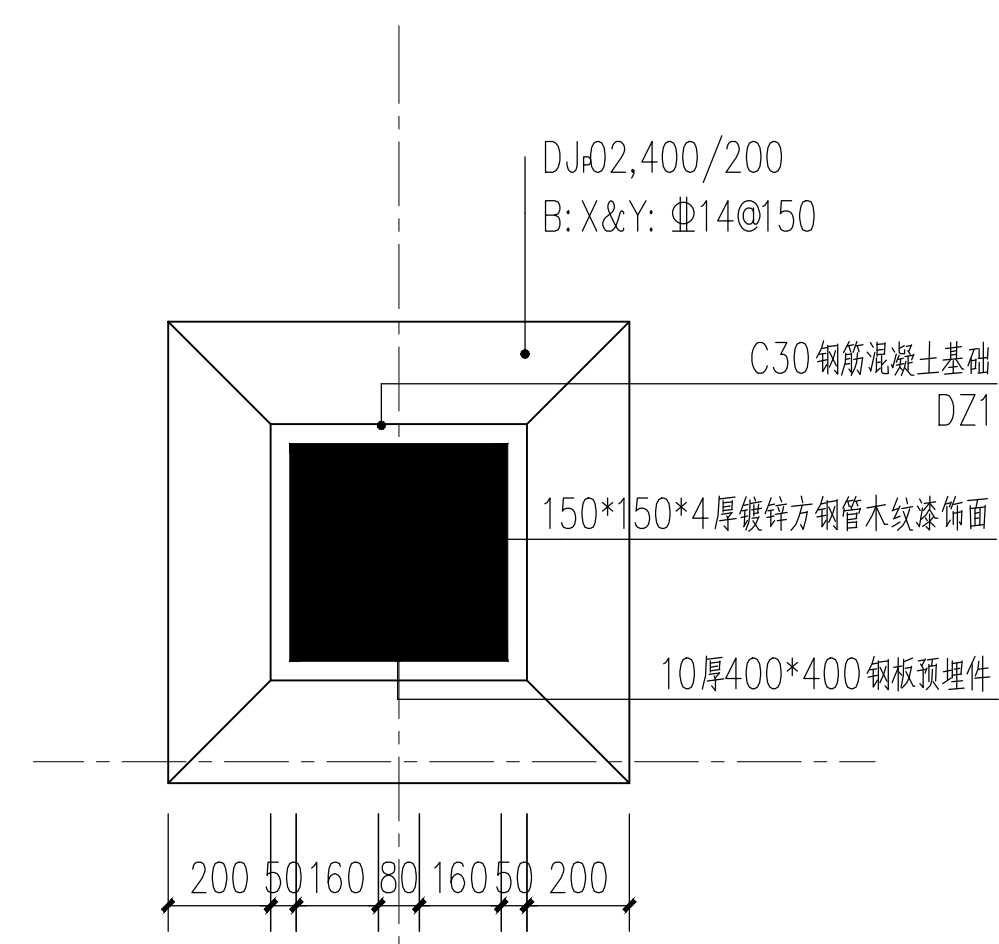
1 指示标识立面图 1:20

2 指示标识侧面图 1:20

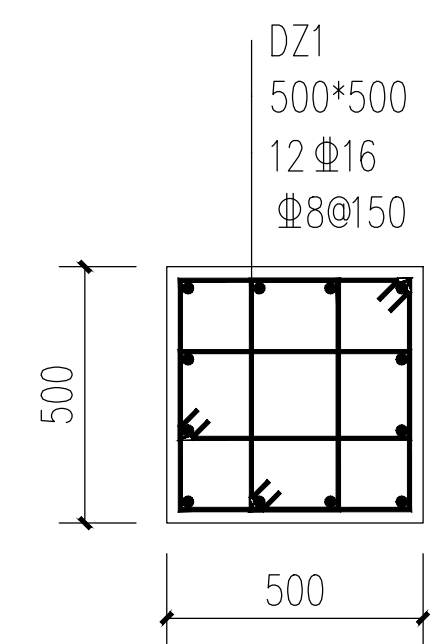


3 指示标识平面图 1:10

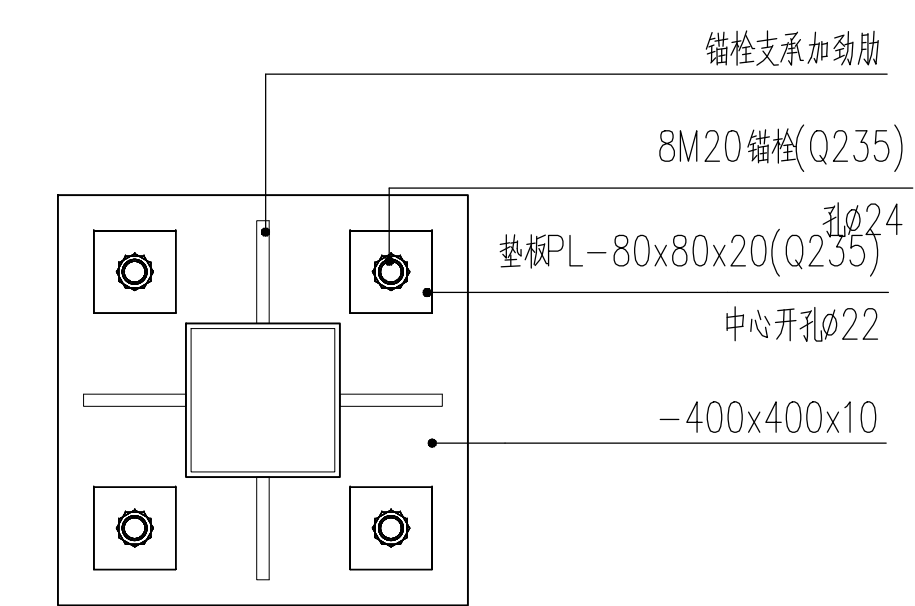
说明：根据现场安放位置确定指示标牌的内容及指示方向数量



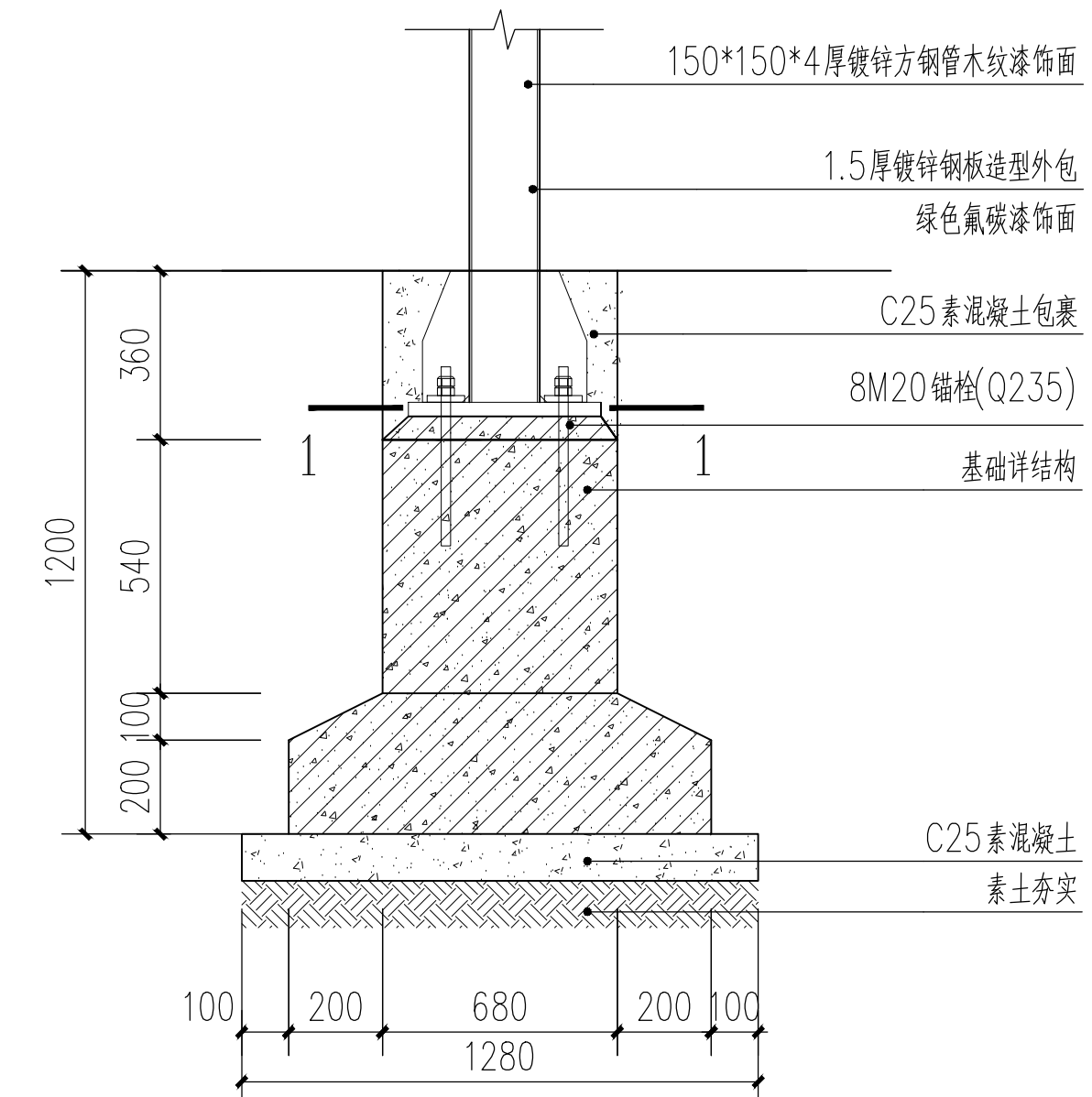
4 基础平面布置图 1:20



6 DZ1 1:20

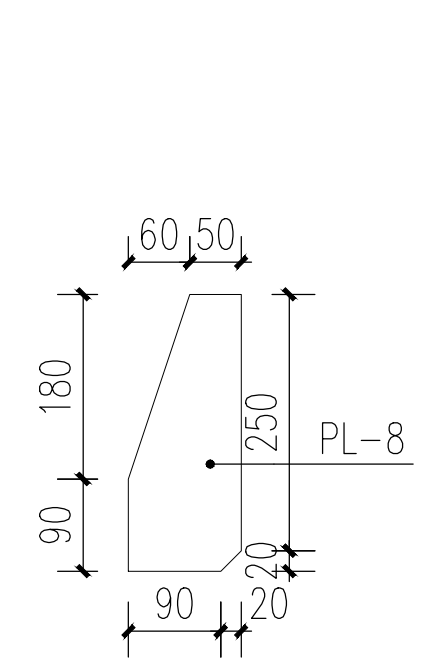


7 1-1 1:10

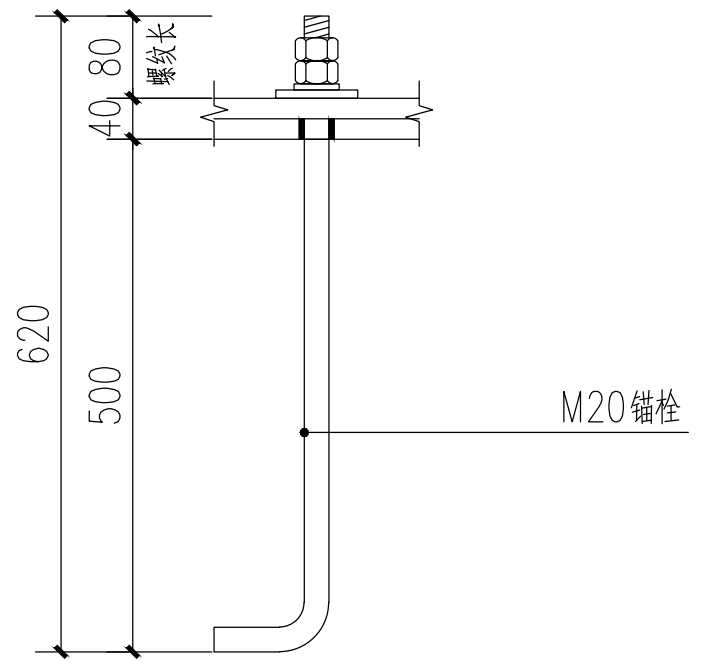


5 基础剖面图 1:20

说明：1.本工程基础设计等级：丙级；±0.000相当于室外地面，本工程均采用相对标高。
2.本工程结构混凝土强度等级：C30，垫层：C20；钢筋：Φ-HRB400，钢筋保护层厚度：40mm，垫层伸出基础边100mm。
3.基础型式采用柱下独立基础，基础底标高为-1.300m，由于本工程无地勘报告，故基础应以老土层为持力层，且地基承载力特征值 f_{ak} 不应小于60kPa，基础开挖至设计标高时，若存在杂填土或淤泥土、建筑垃圾等松散土时，应将其清除干净，落深部分≤300mm，用C15细石混凝土填实；≥300mm时需1:1砂石每层200mm压实回填至设计标高，压实系数不小于0.93。
4.基础开挖后，若杂填土较深，则基础下400mm范围内应采用1:1砂石换填，换填施工措施同上。
5.本图需与国标图集(16G101-3)配合使用。



8 锚栓支承加劲肋 1:10

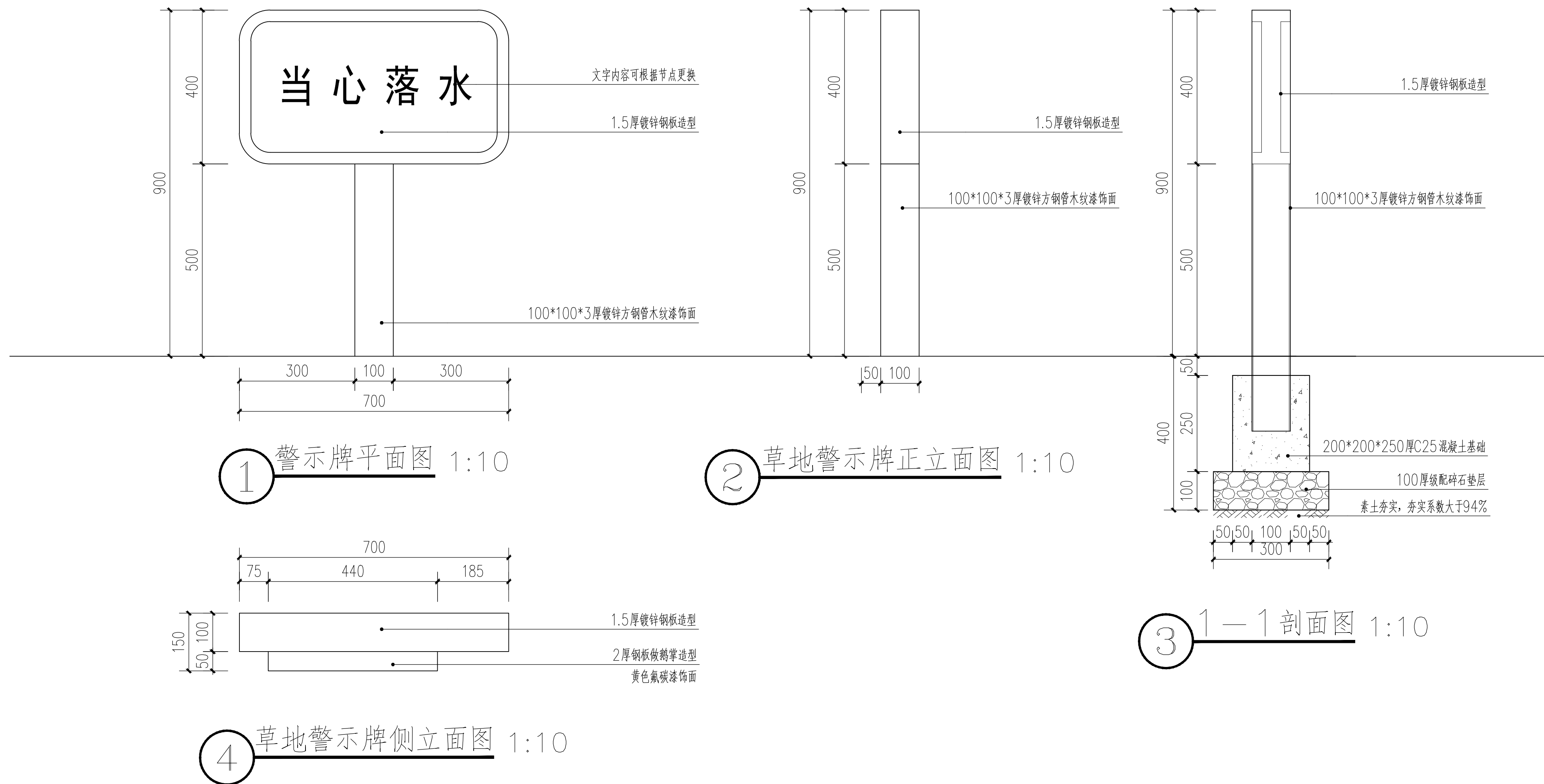


9 M20锚栓大样 1:10

说明：
1. 材料：钢板及型钢除未注明外均为Q235B钢；
2. 上部钢梁与钢柱均采用等强焊接；
3. 图中未注明的角焊缝最小焊脚尺寸为8mm，一律满焊；
4. 钢结构的制作和安装需按照钢结构工程施工及验收规范(GB50205)的有关规定进行施工；

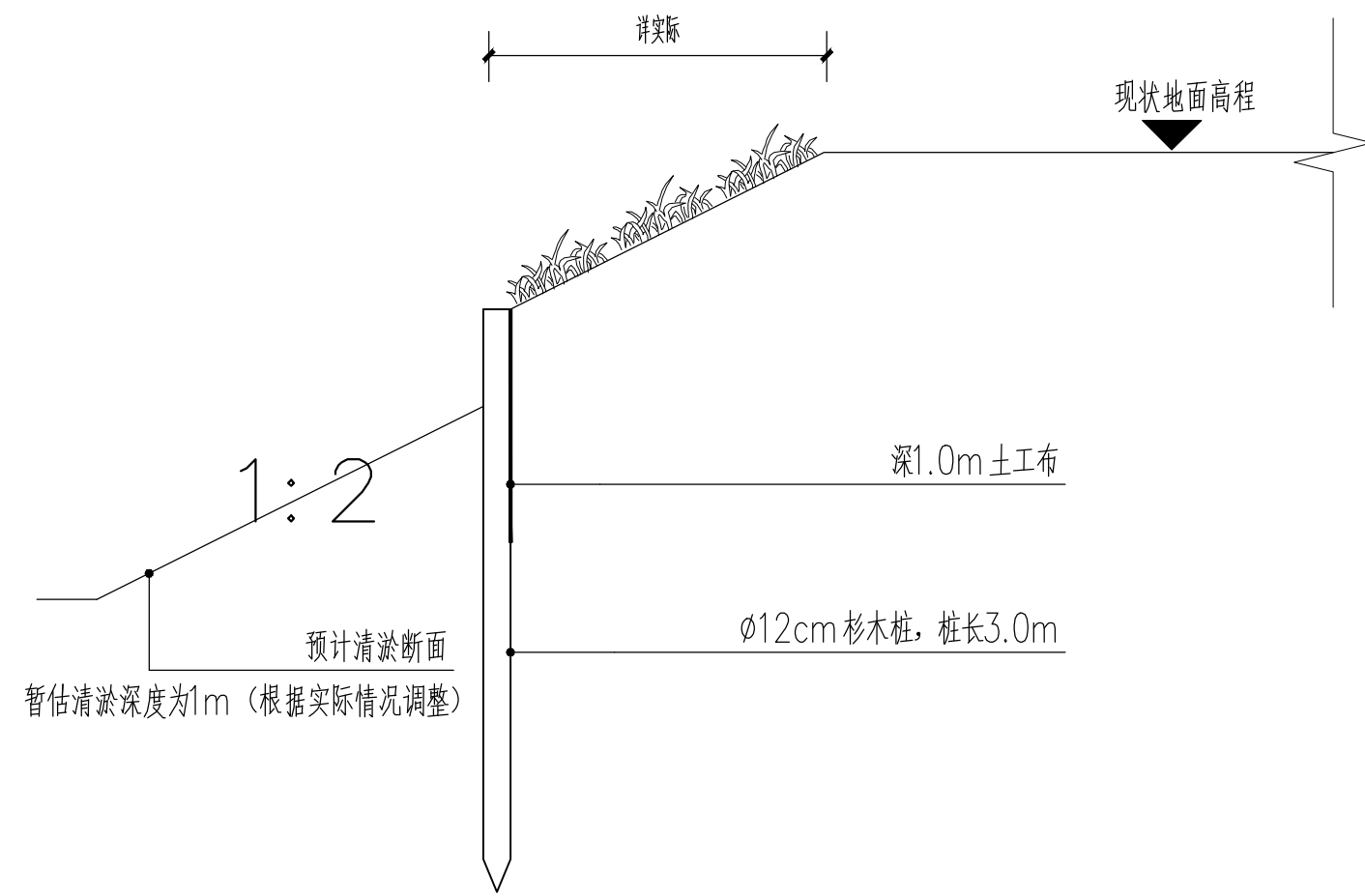
消防专用章 Fire protection seal	扬州市建筑设计研究院有限公司 YANG ZHOU ARCHITECTURAL DESIGN & RESEARCH INSTITUTE LIMITED COMPANY	职责 Responsibility	姓名 Name	签字 Signature	职责 Responsibility	姓名 Name	签字 Signature	职责 Responsibility	姓名 Name	签字 Signature	建设单位 Client	设计编号 Job NO.
		法人代表 Legal Representative			项目负责人 Project Director			设计 Designed by				项目名称 Project Name
		技术负责 Technical Director			制图 Drawn by			校核 Checked by			图纸名称 Drawing Title	日期 Date
		专业负责 Discipline Responsible						审核 Reviewed by				版本 Version

强电 Electricty 弱电 ELV	给排水 Plumbing 暖通 HV&AC	建筑 Architecture 结构 STRUCTURE	会签栏 Confirmed by
-------------------------------	--------------------------------	---------------------------------------	---------------------



消防专用章 Fire protection seal	扬州市建筑设计研究院有限公司 YANG ZHOU ARCHITECTURAL DESIGN & RESEARCH INSTITUTE LIMITED COMPANY 国家甲级设计证书编号 A232004689 电话 (Tel) 0514-87343029 National Architectural Design License NO. A232004689 传真 (Fax) 0514-87343041	职责 Responsibility	姓名 Name	签字 Signature	职责 Responsibility	姓名 Name	签字 Signature	职责 Responsibility	姓名 Name	签字 Signature	建设单位 Client	设计编号 Job NO.		
		法人代表 Legal Representative			项目负责人 Project Director			设计 Designed by			项目名称 Project Name	朴席镇曹桥村宜居宜业和美乡村景观绿化工程	图纸编号 Drawing NO.	LD-10
		技术负责 Technical Director			制图 Drawn by		校核 Checked by				日期 Date	2024.09		
		专业负责 Discipline Responsible					审核 Reviewed by				图纸名称 Drawing Title	警示标识	版本 Version	A

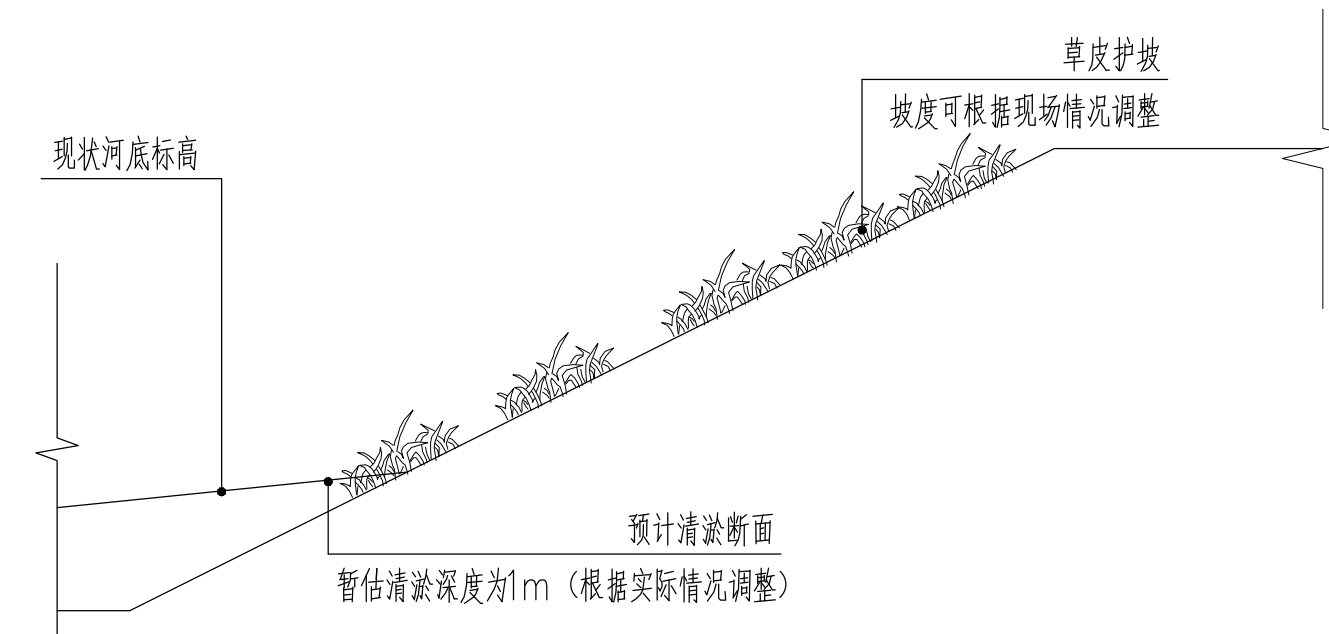
强电 Electricity	弱电 Ely
给排水 Plumbing	暖通 HV&C
建筑 Architecture	结构 Structure
会签栏 Confirmed by	



① 杉木桩段河塘设计断面图 1:50

说明:

- 1、本图尺寸：高程系统为85高程系，高程以m计，其余均以mm计。
- 2、杉木桩桩长3.0m，梢径不小于12cm，桩后贴1.0m深土工布。
- 3、两岸边坡不陡于1:2，河坡采用草皮绿化。
- 4、河道坡比、高程根据现场情况可做适当调整。
- 5、杉木桩驳岸长度为525m



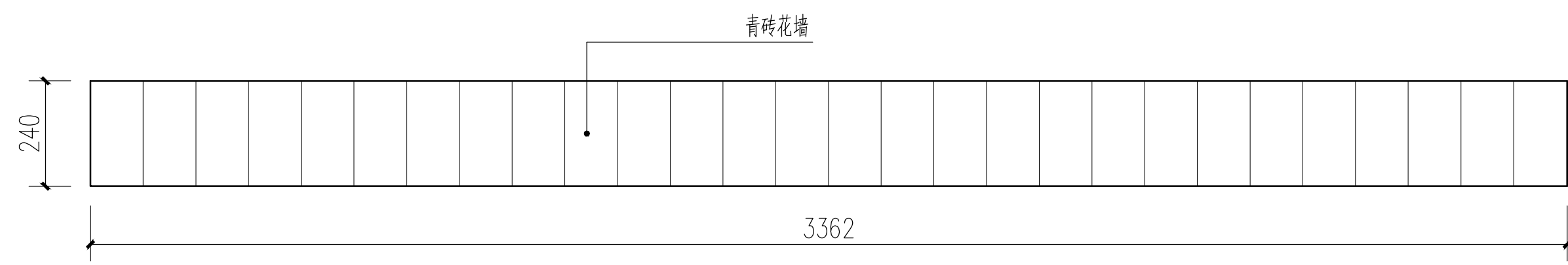
② 河塘驳岸整理清淤设计断面图 1:50

说明:

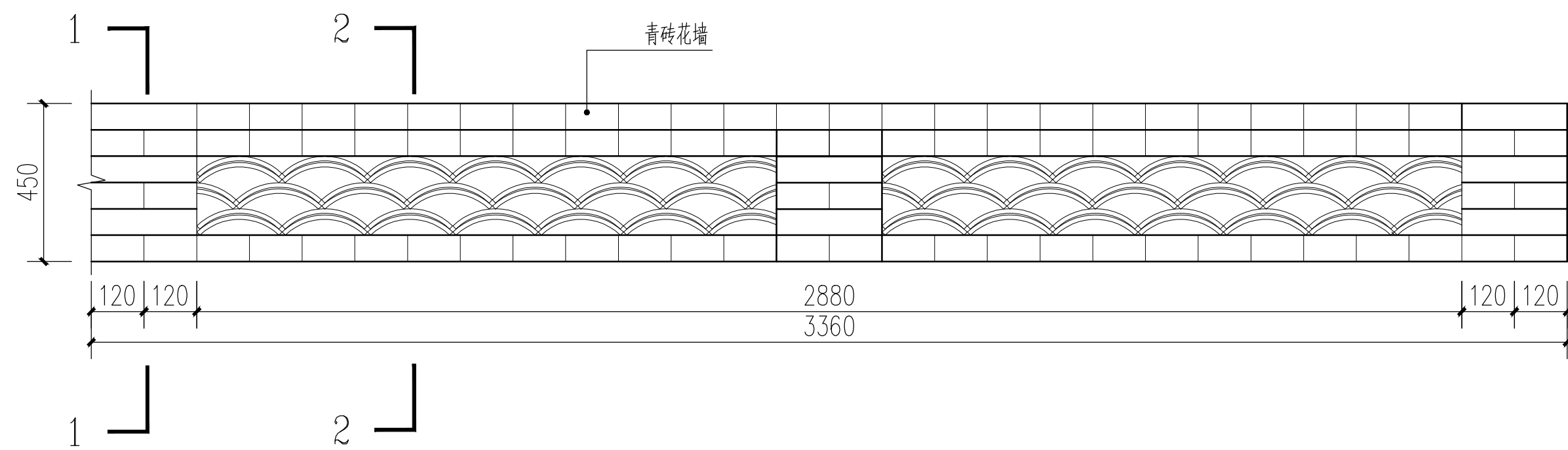
- 1、本图尺寸：高程系统为85高程系，高程以m计，其余均以mm计。
- 2、两岸边坡不陡于1:2，河坡采用草皮绿化。
- 3、施工方法：清淤，清淤，回填，开挖沟槽，驳岸整理。
- 4、河道坡比、高程根据现场情况可做适当调整。
- 5、河塘清淤面积约10000平方米整治驳岸长度约为7160米（以实际实施为准）。

消防专用章 Fire protection seal	扬州市建筑设计研究院有限公司 YANG ZHOU ARCHITECTURAL DESIGN & RESEARCH INSTITUTE LIMITED COMPANY 国家甲级设计证书编号 A232004689 电话 (Tel) 0514-87343029 National Architectural Design License No. A232004689 传真 (Fax) 0514-87343041	职责 Responsibility	姓名 Name	签字 Signature	职责 Responsibility	姓名 Name	签字 Signature	职责 Responsibility	姓名 Name	签字 Signature	建设单位 Client	设计编号 Job No.
		法人代表 Legal Representative			项目负责 Project Director			设计 Designed by				项目名称 Project Name
		技术负责 Technical Director			制图 Drawn by			校核 Checked by			日期 Date	LD-11
		专业负责 Discipline Responsible					审核 Reviewed by				版本 Version	2024.09
											图纸名称 Drawing Title	A
											河塘清淤, 驳岸整治	

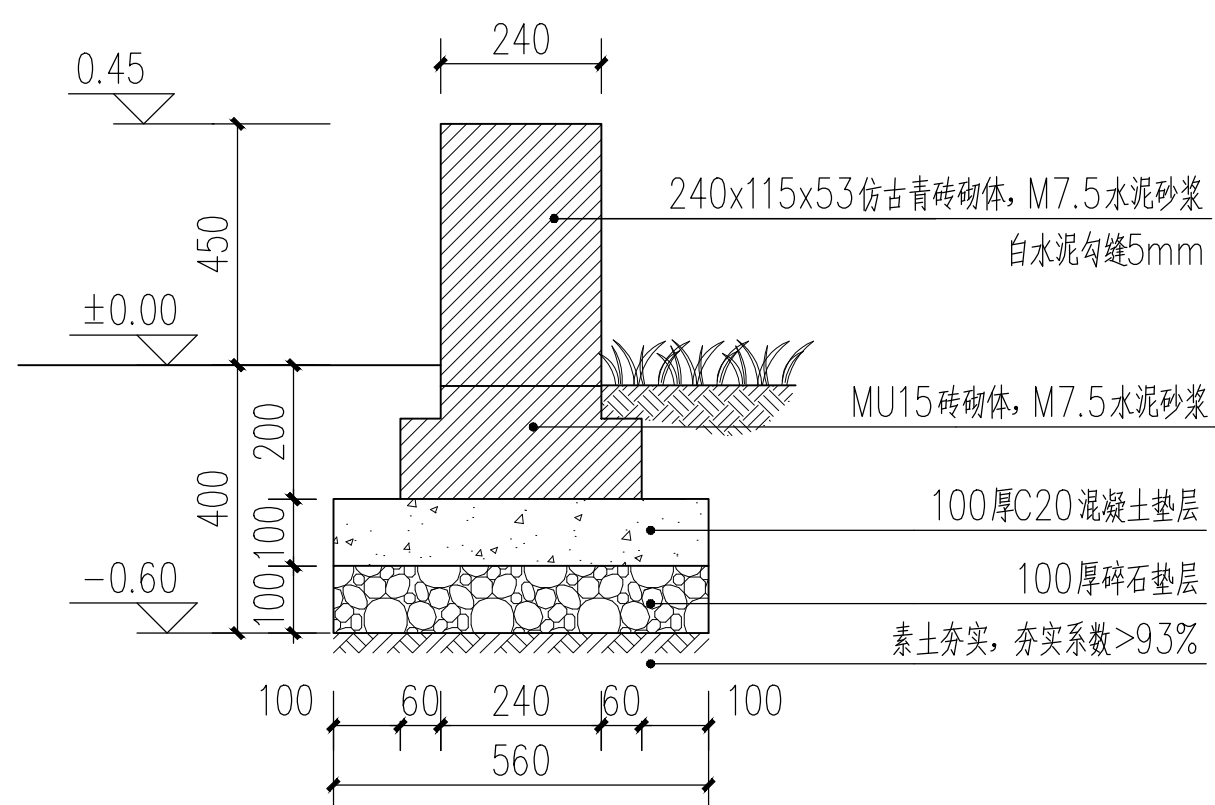
强电 Electricity Ely	弱电 Ely
给排水 Plumbing	暖通 HV&C
建筑 Architecture	结构 Structure
会签栏 Confirmed by	



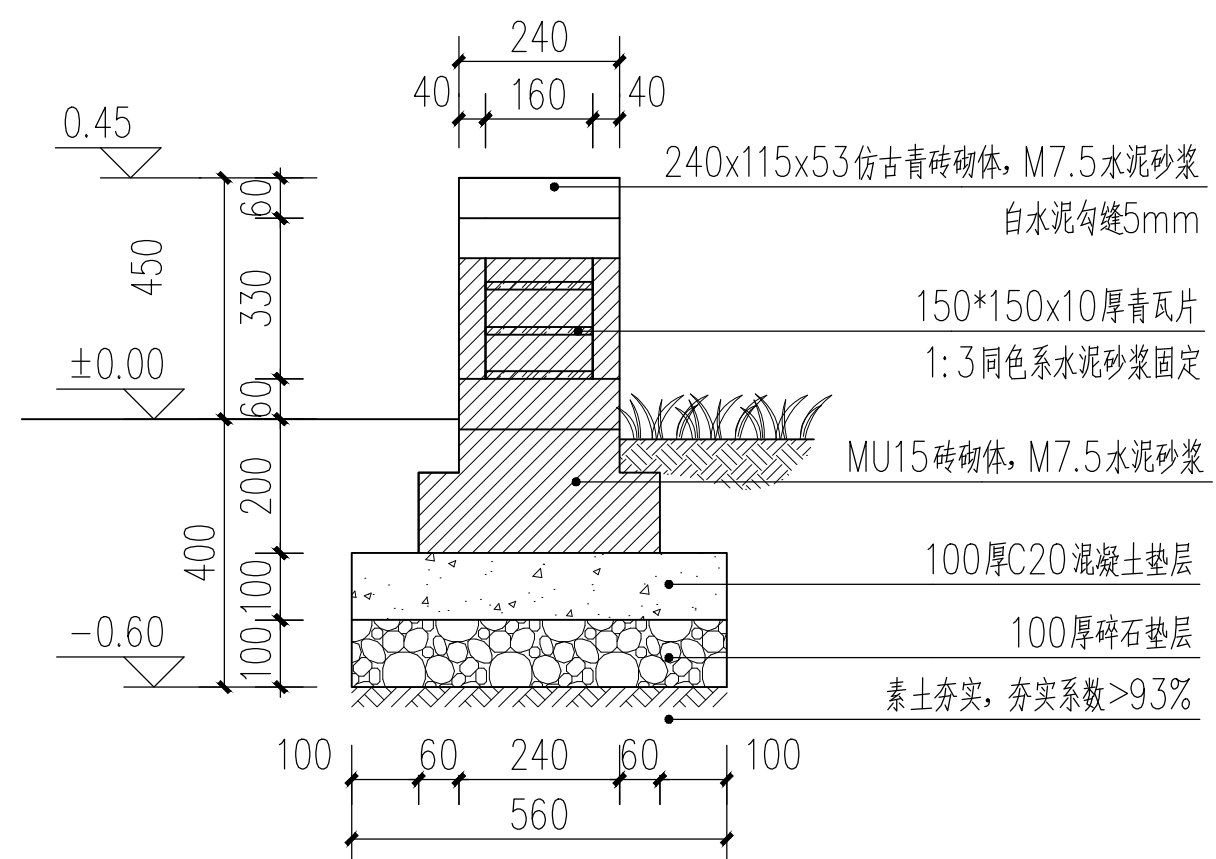
1 矮墙一平面图 1:15



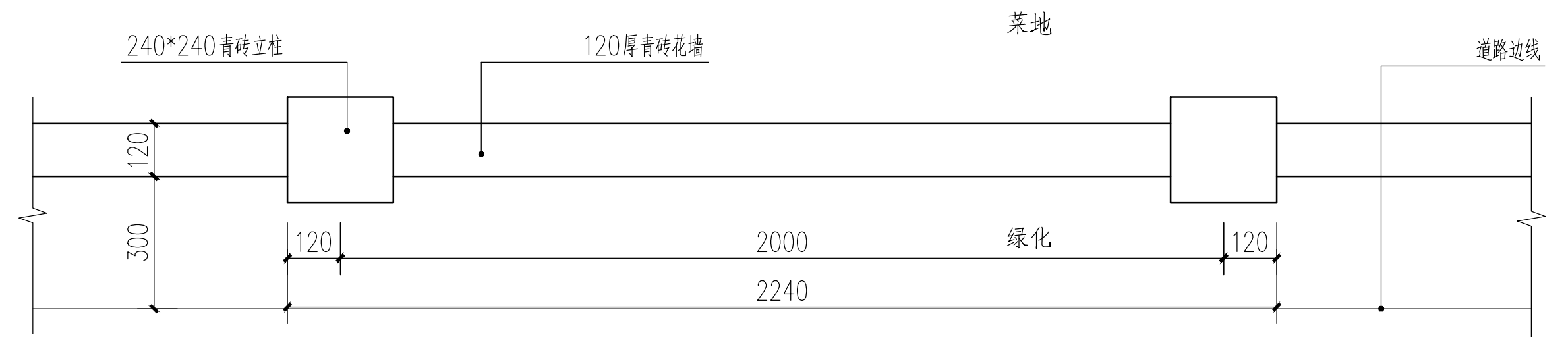
2 矮墙一立面图 1:15



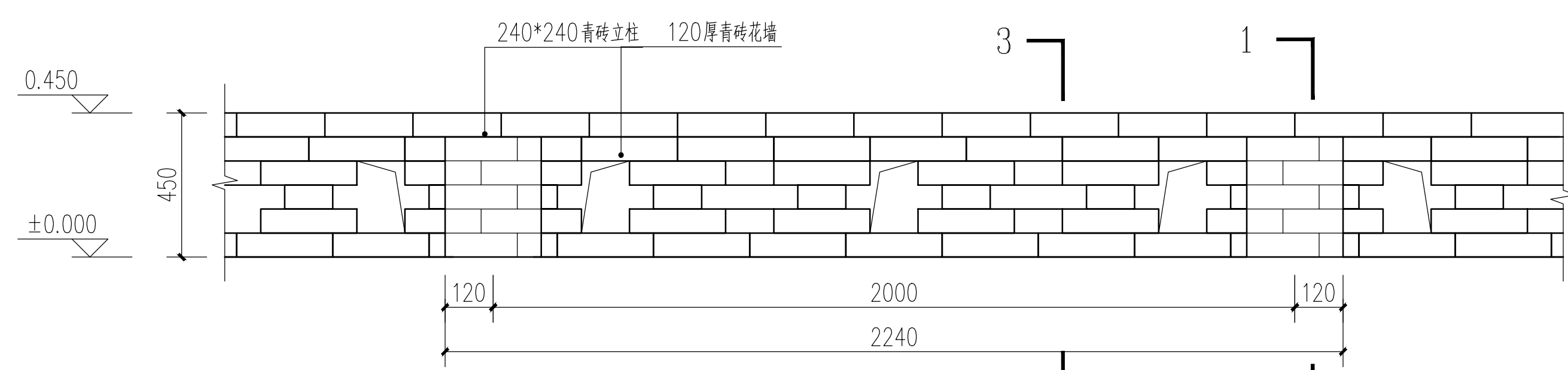
5 1-1剖面图 1:20



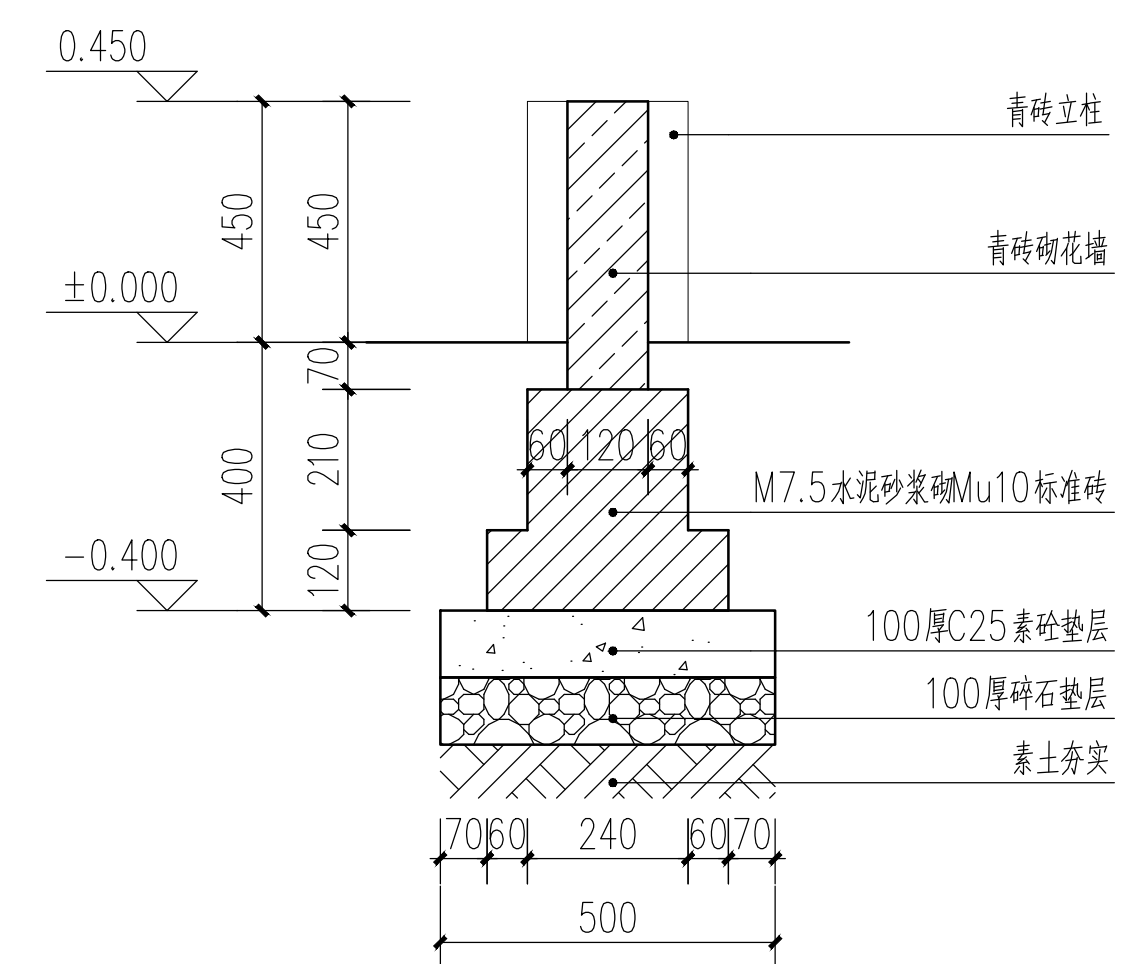
6 2-2剖面图 1:15



3 特色矮墙二平面图 1:15



4 特色矮墙二立面图 1:15



7 3-3剖面图 1:15

消防专用章
Fire protection seal

扬州市建筑设计研究院有限公司
YANG ZHOU ARCHITECTURAL DESIGN & RESEARCH INSTITUTE LIMITED COMPANY



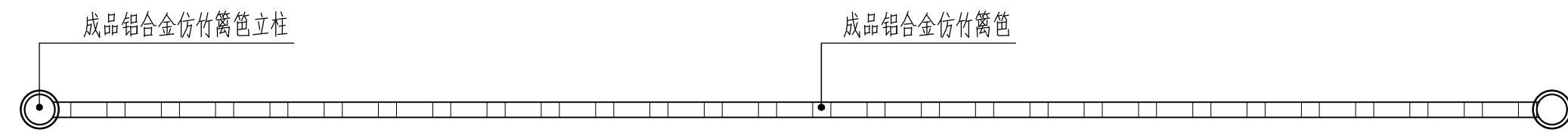
国家甲级设计证书编号 A232004689
National Architectural Design License No. A232004689

电话 (Tel) 0514-87343029
传真 (Fax) 0514-87343041

职责 Responsibility	姓名 Name	签字 Signature	职责 Responsibility	姓名 Name	签字 Signature
法人代表 Legal Representative			项目负责 Project Director		
技术负责 Technical Director			制图 Drawn by		
专业负责 Discipline Responsible			设计 Designed by		
			校核 Checked by		
			审核 Reviewed by		

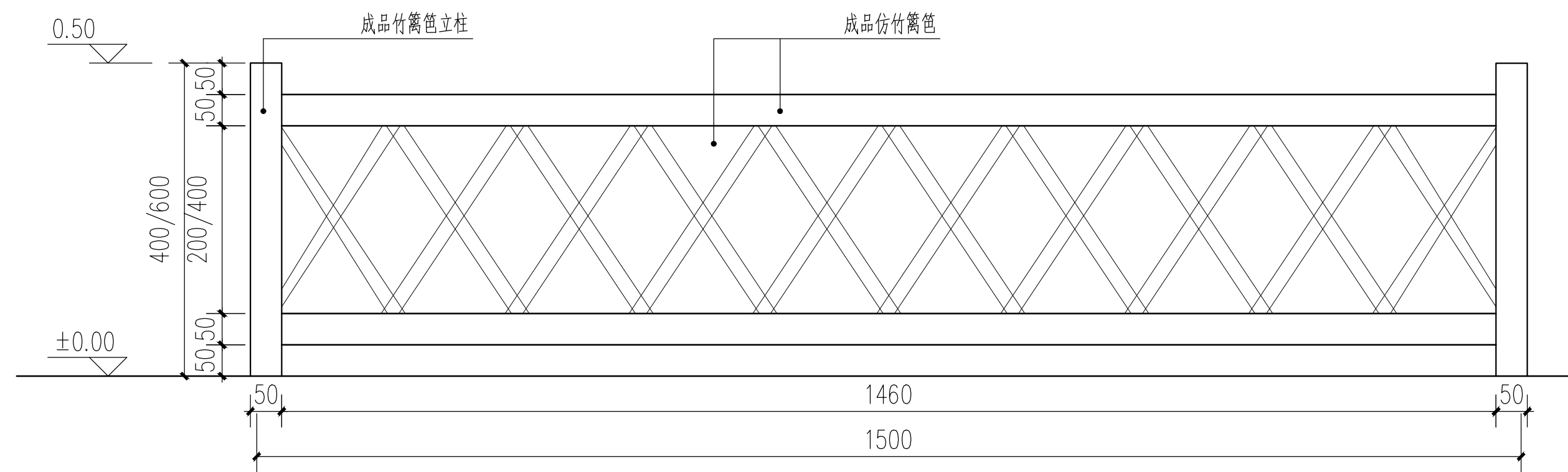
建设单位 Client	设计编号 Job No.	
项目名称 Project Name	图纸编号 Drawing No.	LD-12
图纸名称 Drawing Title	日期 Date	2024.09
	版本 Version	A

强电 Electricity Ely	弱电 Ely
给排水 Plumbing HW&C	暖通 HW&C
建筑 Architecture Structure	结构 Structure
会签栏 Confirmed by	



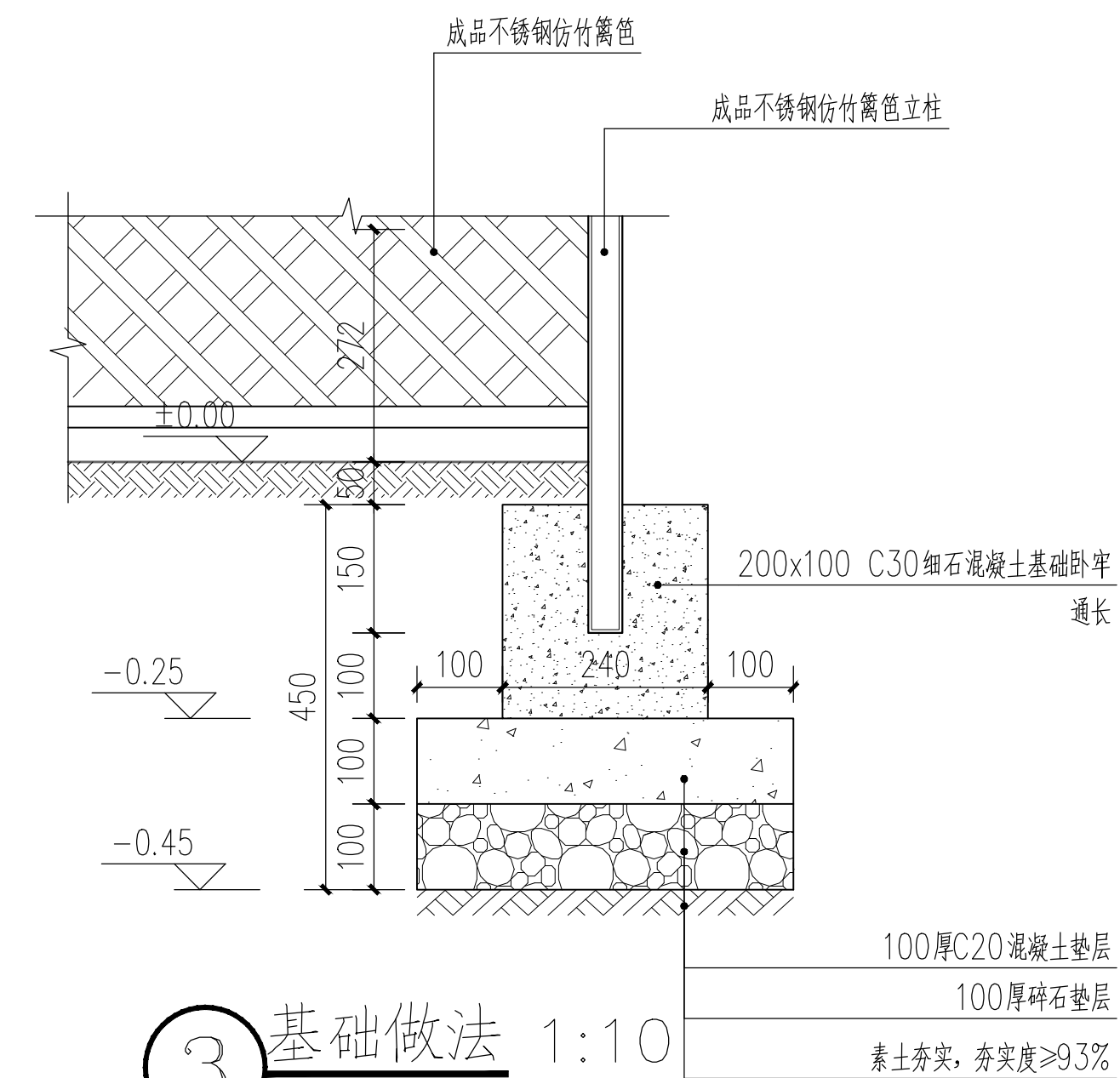
仿竹篱笆标准段平面图 1:10

①



仿竹篱笆标准段立面图 1:10

说明：专业厂家成品采购



③基础做法 1:10

消防专用章
Fire protection seal

扬州市建筑设计研究院有限公司

YANG ZHOU ARCHITECTURAL DESIGN & RESEARCH INSTITUTE LIMITED COMPANY

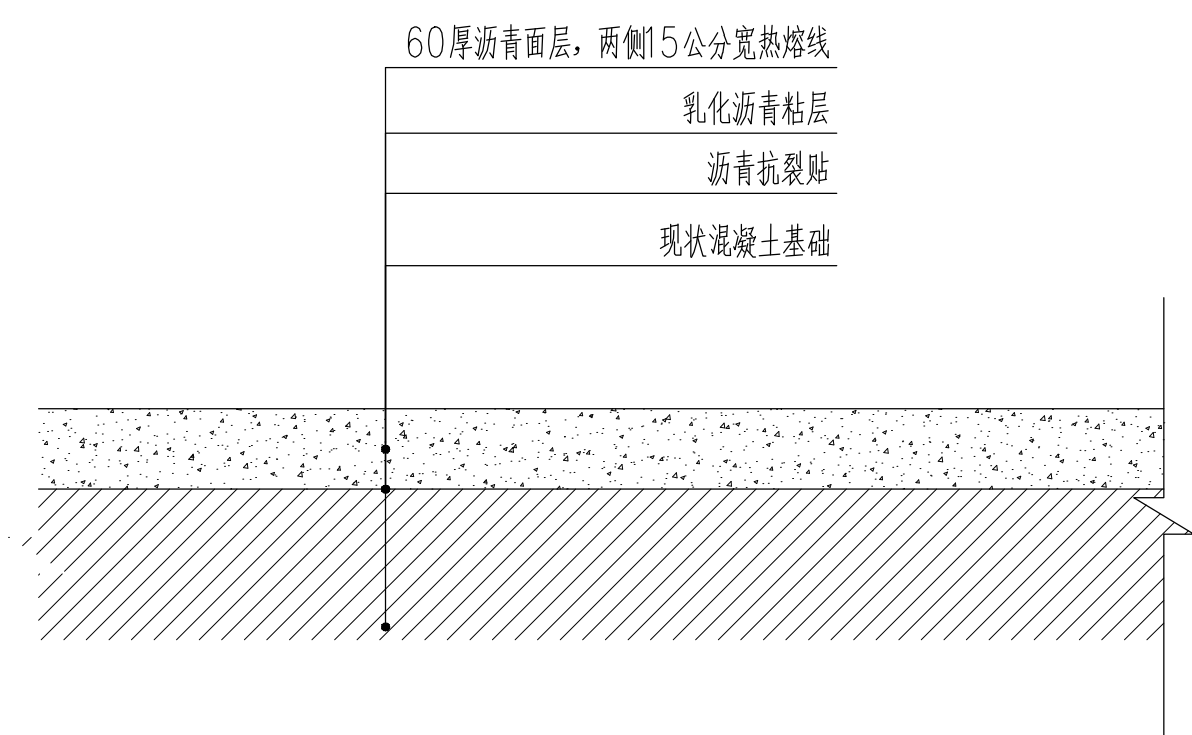


国家甲级设计证书编号 A232004689
National Architectural Design License NO. A232004689

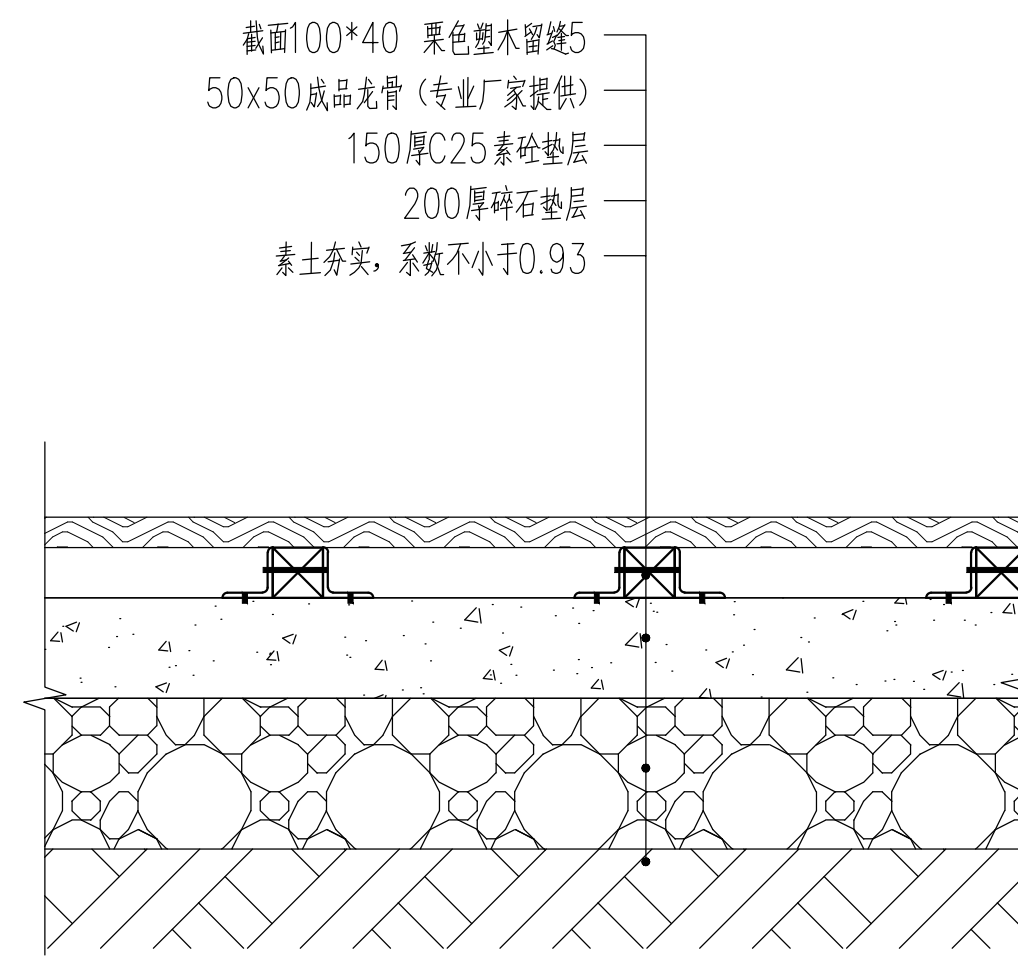
电话 (Tel) 0514-87343029
传真 (Fax) 0514-87343041

职责 Responsibility	姓名 Name	签字 Signature	职责 Responsibility	姓名 Name	签字 Signature	职责 Responsibility	姓名 Name	签字 Signature	建设单位 Client	设计编号 Job NO.
法人代表 Legal Representative			项目负责 Project Director			设计 Designed by			项目名称 Project Name	LD-13
技术负责 Technical Director			制图 Drawn by			校核 Checked by			朴席镇曹桥村宜居宜业和美乡村景观绿化工程	日期 Date
专业负责 Discipline Responsible			审核 Reviewed by						图纸名称 Drawing Title	2024.09
									仿竹篱笆	版本 Version
										A

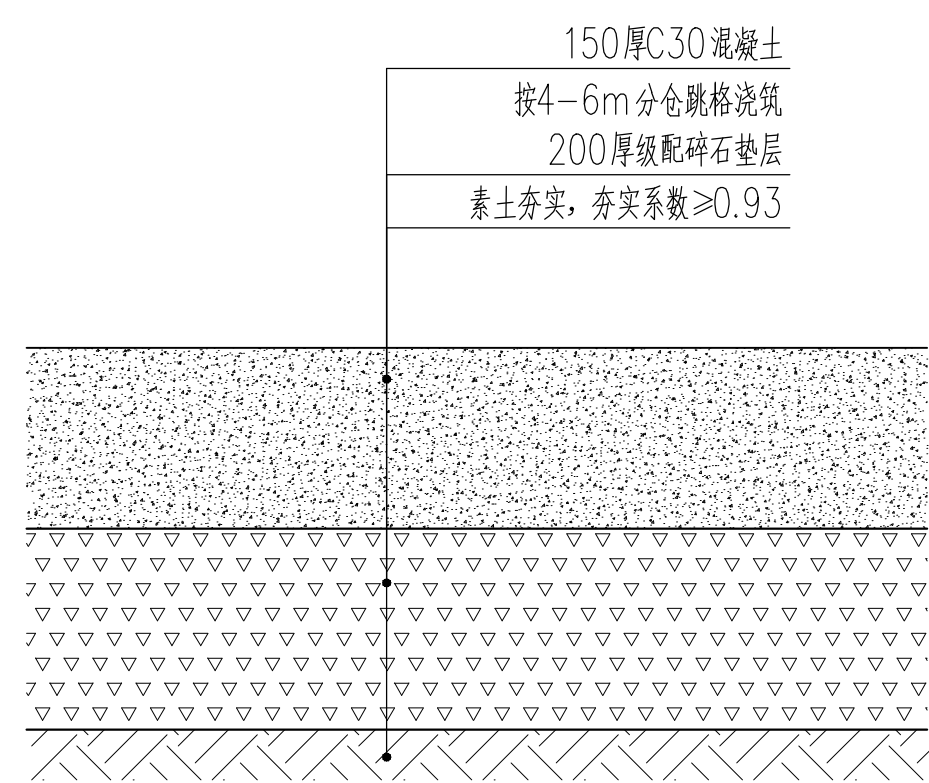
强电 Electricity	弱电 Ely
给排水 Plumbing	暖通 HV&C
建筑 Architecture	结构 Structure
会签栏 Confirmed by	



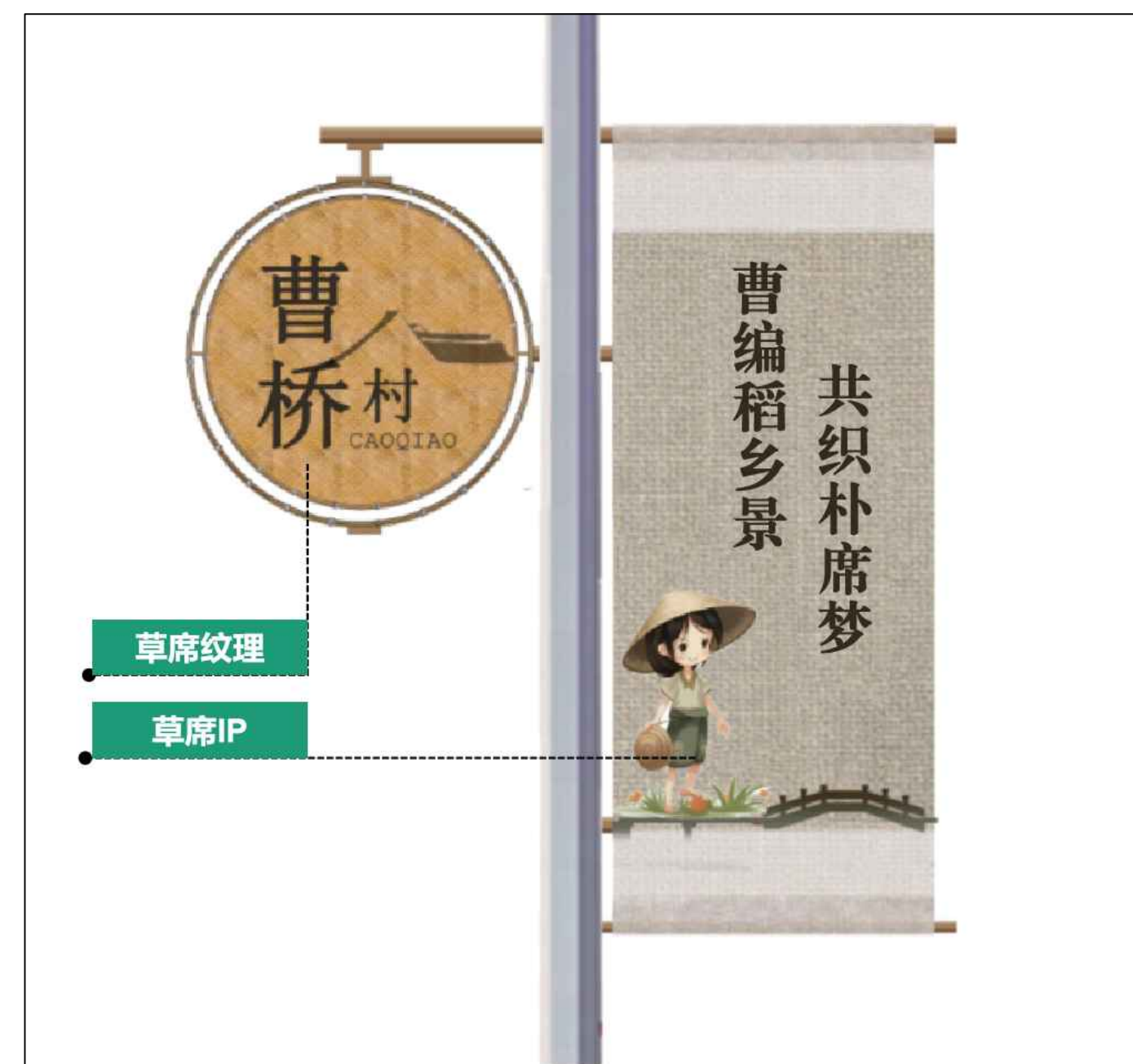
1 综合服务中心自改黑做法 1:20



2 塑木铺装通用基础图 1:10
备注：专用于塑木铺装



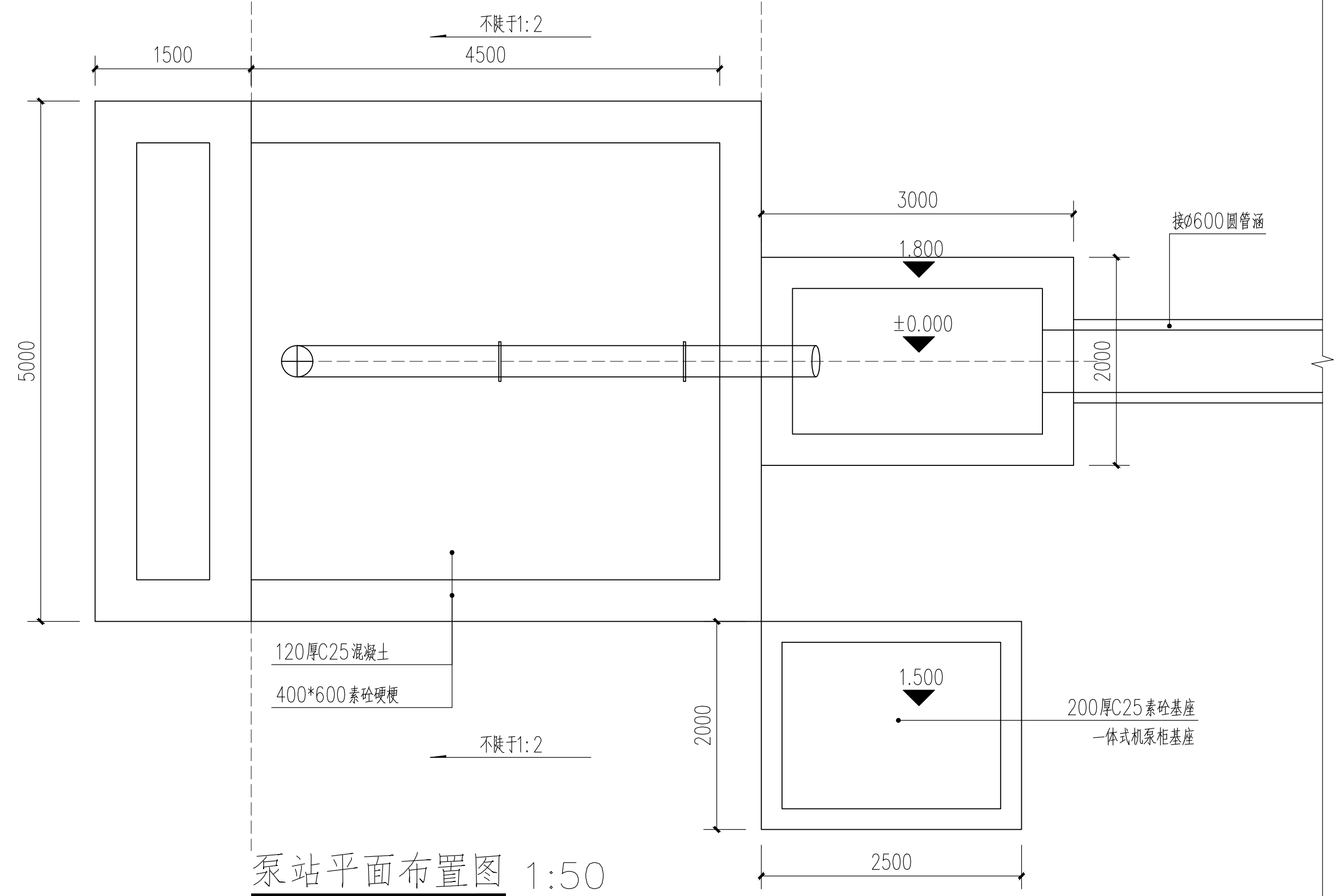
3 2.5m宽混凝土路面 1:10
备注：总长度为140m



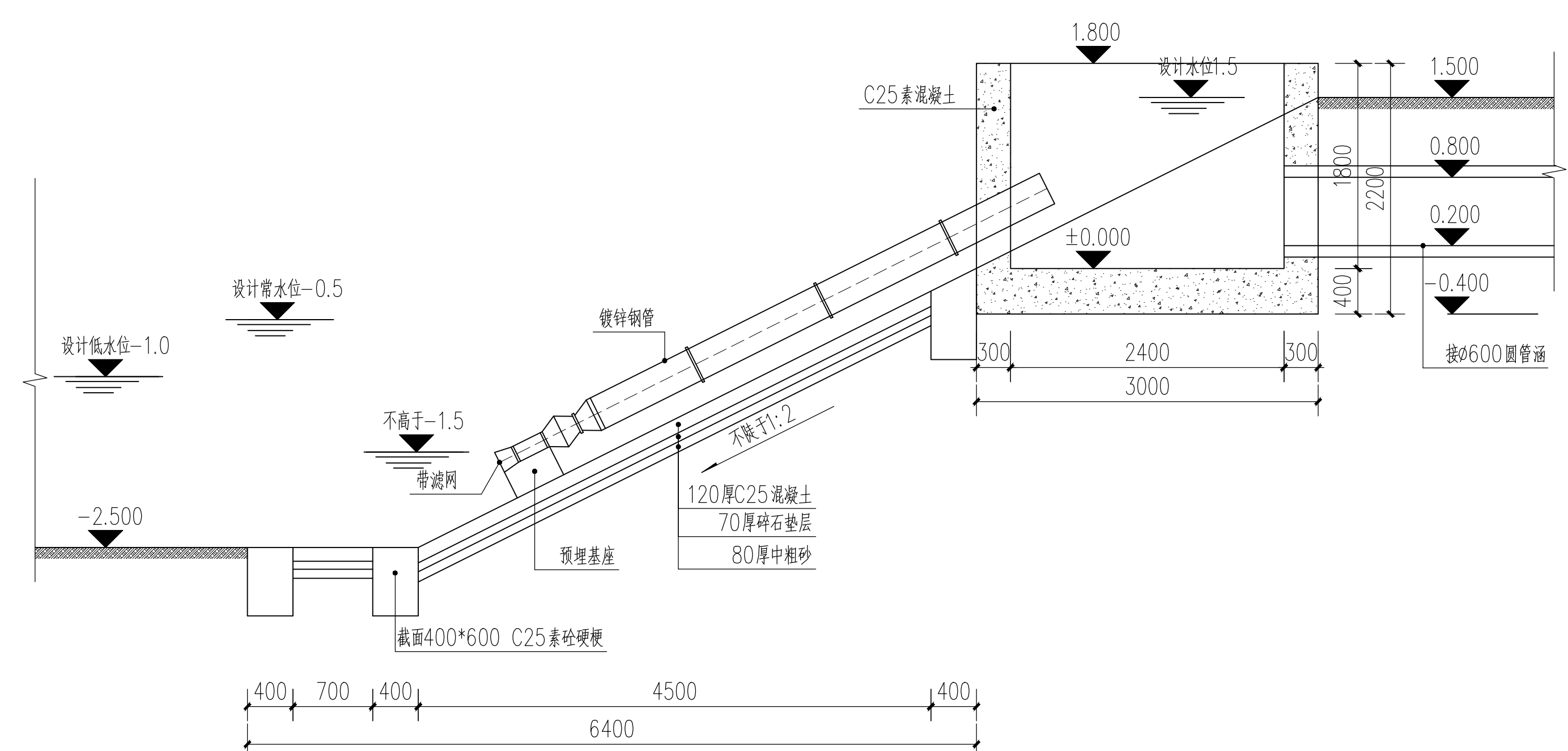
道旗效果图
专业厂家二次深化设计，张贴内容甲定

消防专用章 Fire protection seal	扬州市建筑设计研究院有限公司 YANG ZHOU ARCHITECTURAL DESIGN & RESEARCH INSTITUTE LIMITED COMPANY 国家甲级设计证书编号 A232004689 电话(Tel) 0514-87343029 National Architectural Design License No. A232004689 传真(Fax) 0514-87343041	职责 Responsibility	姓名 Name	签字 Signature	职责 Responsibility	姓名 Name	签字 Signature	职责 Responsibility	姓名 Name	签字 Signature	建设单位 Client	设计编号 Job No.
		法人代表 Legal Representative			项目负责人 Project Director			设计 Designed by				项目名称 Project Name
		技术负责 Technical Director			制图 Drawn by			校核 Checked by			图纸名称 Drawing Title	日期 Date
		专业负责 Discipline Responsible					审核 Reviewed by				朴席镇曹桥村宜居宜业和美乡村景观绿化工程	版本 Version
											铺装通用做法	LD-14
												2024.09
												A

强电 Electricity Ely	弱电 Ely
给排水 Plumbing	暖通 HV&C
建筑 Architecture	结构 Structure
会签栏 Confirmed by	



泵站平面布置图 1:50



泵站纵剖面图 1:50

说明:

- 1、本图采用相对标高以米计，其余均以毫米为单位。
- 2、设计水位组合:

进水池	出水池
设计水位: ▽ -0.5	▽ 1.500
设计高水位: ▽ ±0.0	▽ 1.500
设计低水位: ▽ -1.0	▽ 1.500
- 3、进水管穿墙处四周均留10cm缝隙并用聚氨酯填充,出水池尺寸可根据现状地形调整
- 4、护坡、护底尺寸可根据现状河坡调整,最小宽度不小于2m;护底可采用预制砼空心楼板代替,护坡、护底宽度相应调整为4m(一块楼板长度)。
- 5、图中水泵、出水池及圆管涵高程需根据现状地形确定,圆管涵采用“S01-2012给水排水图集”中承插管、砂石基础,接入北侧现状灌溉渠管道长度按现场放样情况确定。
- 6、回填土要求分层夯实,每层厚度不大于20cm,且压实度不小于0.91。
- 7、本泵站为灌溉站,设置1台200QSZ-6-11潜水泵,单泵配套电机功率11kW。
设计流量 $0.1\text{m}^3/\text{s}$,总扬程6m。
- 8、一体柜尺寸不小于2.0m(长)x1.5m(宽)x2.5m(高),泵基座尺寸可根据一体柜外形安装尺寸调整。
- 9、本图纸仅用于编标不做施工依据,详细设计须有专业厂家二次深化设计,共计三座位置甲定

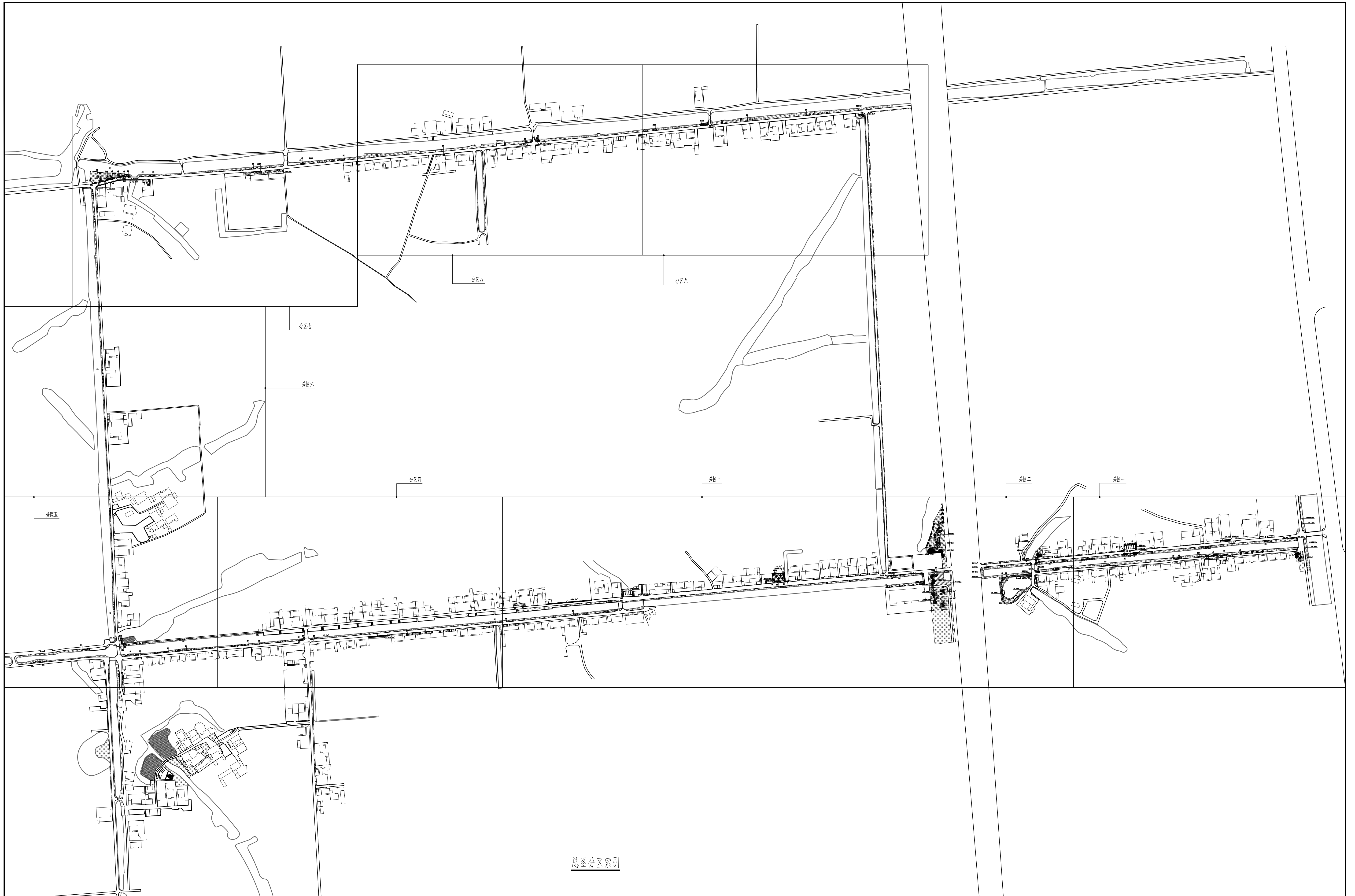
消防专用章
Fire protection seal

扬州市建筑设计研究院有限公司
YANG ZHOU ARCHITECTURAL DESIGN & RESEARCH INSTITUTE LIMITED COMPANY

国家甲级设计证书编号 A232004689 电话(Tel) 0514-87343029
National Architectural Design License NO. A232004689 传真(Fax) 0514-87343041

职责 Responsibility	姓名 Name	签字 Signature	职责 Responsibility	姓名 Name	签字 Signature
法人代表 Legal Representative			项目负责 Project Director		
技术负责 Technical Director			制图 Drawn by		
专业负责 Discipline Responsible			设计 Designed by		
			校核 Checked by		
			审核 Reviewed by		

建设单位 Client	朴席镇曹桥村宜居宜业和美乡村景观绿化工程	设计编号 Job NO.	
项目名称 Project Name	朴席镇曹桥村宜居宜业和美乡村景观绿化工程	图纸编号 Drawing NO.	LD-14
图纸名称 Drawing Title	泵站示意图	日期 Date	2024.09
		版本 Version	A



总图分区索引

会签 Confirmed by 建筑 Architecture 给排水 Plumbing 暖通 HV&AC		消防专用章 Fire protection seal		注册专用章 Registered Special Seal	出图专用章 Drawing Special Seal	扬州市建筑设计研究院有限公司 YANG ZHOU ARCHITECTURAL DESIGN & RESEARCH INSTITUTE LIMITED COMPANY 国家甲级设计证书编号 A232004689 电话 (Tel) 0514-87343029 国家甲级设计证书编号 A232004689 传真 (Fax) 0514-87343041				负责人 Responsible 姓名 Name 签字 Signature	法人代表 Legal representative 姓名 Name 签字 Signature	技术负责 Technical director 姓名 Name 签字 Signature	项目负责 Project Director 姓名 Name 签字 Signature	设计 Designed by 姓名 Name 签字 Signature	校核 Checked by 姓名 Name 签字 Signature	制图 Drawn by 姓名 Name 签字 Signature	审核 Reviewed by 姓名 Name 签字 Signature	建设单位 Client 项目名称 Project Name 图纸名称 Sheet Title	设计编号 Job No. 图纸编号 Sheet No. 日期 Date 版本 Version
						扬州市建筑设计研究院有限公司 YANG ZHOU ARCHITECTURAL DESIGN & RESEARCH INSTITUTE LIMITED COMPANY											建设单位 Client 项目名称 Project Name 图纸名称 Sheet Title	设计编号 Job No. 图纸编号 Sheet No. 日期 Date 版本 Version	
						扬州市建筑设计研究院有限公司 YANG ZHOU ARCHITECTURAL DESIGN & RESEARCH INSTITUTE LIMITED COMPANY											建设单位 Client 项目名称 Project Name 图纸名称 Sheet Title	设计编号 Job No. 图纸编号 Sheet No. 日期 Date 版本 Version	

绿化种植说明

一、设计依据

- 1、设计合同书与甲方提供的相关建议和意见；
2、甲方确认的方案设计图；
3、经过规划、人防、环保、消防等部门盖章同意的总平面布置图；
4、设计人员现场考察、测量及其记录；
5、国家及当地相应的园林花木苗圃等有关规范和标准。

二、现有植物的保留与保护

- 1、施工前应在本设计中植物保留区标明需保留的植物并采取保护措施；
2、未经设计师对可能使植物部分审核确认，不允许在保留植物区进行挖掘、灌水或其它任何破坏等；
3、在建筑对保留植物可能造成影响的条件下，应在施工与设计进行确认。

三、选苗要点

- 1、按照“苗木表”中所规定的苗木规格胸径，应选择枝干健壮，形体优美，无病虫害的苗木；
2、乔木尽量不要用假苗，严禁出现反枝的单干苗木，乔木分枝点不少于4个，树形特殊的树种，分枝必须具有4层以上；
3、孤植树应选择树形姿态优美、造型奇特、冠形圆整树冠的优质苗木。
4、按“苗木表”中所列示的乔木苗木规格范围，应每种高度都有，结合植物造型进行高低错落搭配。
5、在保证乔木移植成活率的前提下，尽量保留原有冠幅，使绿化尽快见效；
6、选择苗木时，“苗木表”中所列示的胸径（距离地面1.3米高的平均直径）范围，下限不能小于清单下限，上限不宜超过清单上限3cm（主要树种达5cm）；
7、为确保乔木移植成活及迅速恢复生长，所带土壤保证放入种植池内时完整不散，土壤直径须与苗木的根系分布情况按实确定；大苗移植严格按土壤设计要求（土壤直径大小可为苗木地径的5~8倍，土壤厚度应是土壤直径的2/3）；
8、花灌木尽量选择容器苗，地苗保证移植根系，带好土壤，装袋实平靠。

四、种植要求

- 1、PH值为6.5-7.5间中性土壤，疏松，不含建筑和生活垃圾；
2、种植土双要求：草地大于30cm；花灌木要求大于50cm；乔木则要求在种植土球周围有大于80cm的合格土层，若发现场地的条件限制，可依现实与监理单位商定；
3、种植池之合成土，使用原有：30%细砂或已完全分解的页岩（含少量盐分）、20%泥炭土替代物、50%现有园土；
4、种植区现有土壤不宜种植时，将表面换为种植土土深为：草地>150mm；地被物>300mm；花灌木>500mm；观叶乔木>900mm；深根性乔木>1500mm的合格土层，换土后应压实，使密实度达80%以上，以免因沉降产生坑洼；

五、基肥要求

- 1、为改良土壤并补种地土壤肥力不足，使植物恢复生长后能尽快见效，需对植物施基肥，按照园林施工要求，可选以下基肥：
2、垃圾堆肥：利用垃圾焚烧厂生产的垃圾堆肥过筛，且充分熟化后使用；
3、绿泥腐熟基肥：为腐熟生产厂生产腐熟后的种植基肥经3-5天的过筛筛净杂质、充分腐熟后的基肥；施工基肥用量根据苗木规格确定，要求与土拌匀施用，草地10kg/m²；花木（花冠）20kg/m²；绿篱每行5kg/m²；1米以下灌木（土球100mm-300mm）8kg/株，1米以上（土球>400mm）10kg/株，乔木土球（土球500mm-600mm为20kg-25kg/株，土球700mm-800mm为30kg-40kg/株）；草地花坛在施肥后应进行一次约200mm-300mm深的翻地，把肥与土充分混匀，使土壤提高；乔木土球应在种植前在穴边挖肥土混匀，依次放入穴底和种植池；
3、绿泥：为鱼塘泥沉积，经晒干后，结构良好的优质泥块，含丰富有机质和氮、磷、钾等营养成分，捣成碎块（在任何方向直径30mm-50mm施用）；
4、其它作基肥必须经监理单位同意后施用，用量按实而定。

六、栽植地形处理

- 1、绿地地形根据竖向控制要求整理；
2、按城市园林绿化规范规定在10cm以上，种植池表面应按预定标准规定在30cm高度以内平整绿化地面至设计坡度要求，同时清除碎石及杂草杂物，地形整理完后其上加铺5cm厚沙土；平整要根据地形和周边环境，整成电管形、斜坡形等，一般在特殊设计之地形，坡度在2.5~3.0%之间以利排水；
3、所有靠道路边、路牙线50~100cm宽以内的绿地或花坛地面应低于路缘、路牙或花坛5cm，并在作地面处理时将地面水引至集水口；
4、绿地地形处理除满足景观要求外，还应考虑将地面水最终集水至市政管网雨水。

七、挖穴标准

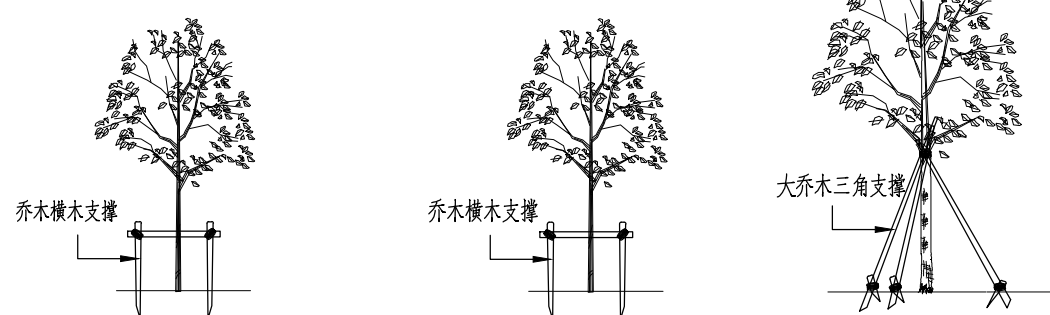
- 1、挖穴要正确：必须是坑壁垂直，且要比根系球大出30cm以上，还要加上20cm厚的有机层，再覆以一层种植土后种植，使苗木今后生长强壮；
2、植物挖穴时注意事项：a、位置正确；b、规格要适当；c、穴的下口应一致；d、在斜坡上挖穴，应先将坑壁整理成一个小平台，然后在平台上挖穴，挖穴的深度应从下口开始计算；e、在新填土方处挖穴，应将穴底适当压实；f、土质不好的应加大穴的规格；g、挖穴时遇上障碍物走 需管道等要停止操作，及时找有关部门配合解决；h、挖穴时如遇土障碍，应找设计人员协商；
3、树穴与土壤的具体参考尺寸如下：

Table with 2 columns: 规格 (Specification) and 按实调整要求 (Adjustment requirements). Rows include 20, 30, 40, 50, 60, 70, 80, 90, 100以上.

- 4、施工单位在绿化施工挖穴时应注意地下管线走向，避免地下障碍物时做到“一探、二试、三查”，保证不把地下物损坏，同时遇有问题应及时向设计施工责任单位反映，以便绿化施工符合现场实际情况，以便及时处理。施工单位应做好记录及工程量签证工作，如绿化施工与现场不符，应及时反映给施工管理单位，以便于日后验收及编制竣工资料。

八、种植要点

- 1、种植施工时要按植物配置图施工，如有变动，需征得设计单位同意；
2、树木运到栽植地点后，应及时定植，对裸根植物要进行假植或培土，对带土球树木应保护好土球；
3、种植乔木时，应根据人的最佳视点及乔木本身的阴阳面来调整乔木的种植面，将乔木的最佳观赏面正对人的最佳视点，同时尽量使乔木种植后的阴阳面与乔木本身的阴阳面保持吻合，以利植物尽快恢复生长；
4、种植胸径在5cm以上或自然高3m以上的乔木应设支柱固定，支柱应牢固，绑扎树木时应垫软物（如草绳），绑扎后的树干应保持直立，绑扎的部位按树木的支撑点位置实际情况而定，如下图所示：



- 5、分层种植的花灌木带，植物带边缘植物种植密度大于规定密度，平面线应直顺，边缘成弧形，高低层次分明，且与周边点状植物高度差不少于30cm；
6、整形修剪苗木规格大小一致，修剪整形的观赏面应为平滑曲线形，起伏有致；点状的花草树木自然种植，高低错落有致；
7、草坪栽植时间：暖地型草坪建设时间为春和初夏，尤以梅雨季更佳，冷地型草坪为春、秋季，而以秋季为好；草块移植除夏季及寒冬均可建设；草皮种植的绿色地面土质必须符合土壤要求，块块草皮连续铺植，草块间距<20mm，之后浇水、待干旱后压实，隔天连续拍打3次以上，使草块平整。

九、绿化养护：

- 1、养护期在第一株植物运到基地时开始，并持续到正式赤护期开始后十二个月之后或排核到最后审查批准时为止，赤护期内，应及时更新受损苗木，并按设计意图，按植物类型、喜阴、耐旱、耐湿等生态特征分区进行养护，根据植物生长不同阶段及时调整丰富的层次和群落结构，应及时进行清理杂物、浇水、施肥、修剪整形、抹不定芽、防风、防治病虫害、除草等。
a、施肥：主要施氮肥和复合肥，草地施肥多为氮肥，在赤护期内进行施肥（1）地被物按面积计算每月每平方米50g（分2-3次），原表撒施地，可撒施成水施。（2）灌木每株每月25g左右（分1-2次），乔木每月每株150g左右（分1-2次），施工时的具体用量可由施工方面按实确定；
b、浇水：为确保证土壤适当潮湿以达到良好生长，所有植物都应浇水，在苗木早期的生长期应设灌溉系统，干旱季节应每日浇水，潮湿季节在需要时浇水；
c、除草：保证种植区无杂草，至少每月除草一次，所有被清除的覆盖物与土壤应重新填回，将所有去除的杂草与垃圾搬离基地；
d、抹不定芽及保主枝：截干乔木，成活后萌芽很不规则，这时应该在设计枝高以下将全部不定芽除掉，在枝高以上选3-5个生长健壮、长势良好、有利于形成均匀冠幅的新芽保留；
e、绑扎：应随时对植物和支撑木棍进行加固，特别是狂风暴雨季节；
f、修剪：修剪以加速植物营养生长，促进开花，所有死坏枝条及枯花应及时去除，修剪期依不同植物品种而定，修剪枝条时切口应与茎齐平，所有直径>30mm的切口涂以适当保护层；修剪草皮时在主要生长期每月至少修剪一次，手剪或机械不限，干旱季节应修剪两次，留茬高度依不同品种而定，一般为50mm，除草运离基地；病虫害防治：检查所有地面植物是否被病虫害感染，鉴定感染特征、种类并消除病源。

十、备注

- 1、以上所述仅供施工参考，如与当地相关之标准、规范、惯例等有冲突之处，按项目当地之相关标准、规范、惯例等进行施工，并应及时与植物设计师联系沟通。
2、本套图纸所有微地形设计，如影响到结构问题，需经原建筑设计院及甲方工程师对结构核对后方可施工。
3、园林工程专用术语解释：
a、胸径——指乔木离地面1.3m处的树干直径，常以“Φ”表示（计量单位为cm，下同）。
b、冠幅——又称冠径，指苗木冠盖的最大幅度之间的平均直径，常以“D”表示。
c、苗木高度——指苗木露出地面的根茎至树冠顶部之间的垂直距离，常以“H”表示。
d、土壤直径——指苗木移植时根坨所带泥球的直径，常以“D”表示。
e、地径——指苗木离地面0.3m处的树干直径，常以“d”表示。

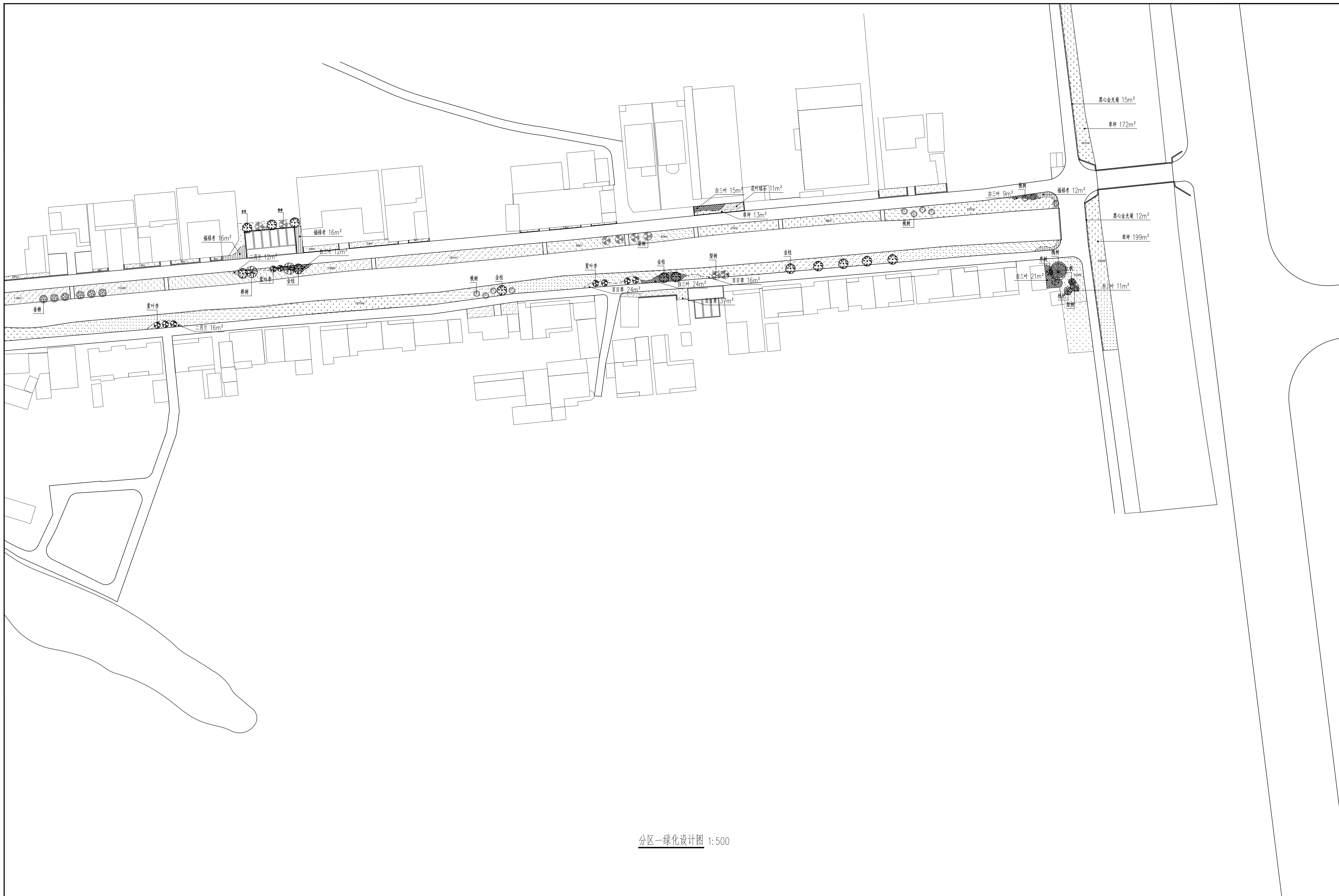
苗木表

Table with columns: 序号 (Serial No.), 名称 (Name), 规格 (cm) (Specification), 数量 (Quantity), 单位 (Unit), 备注 (Remarks). Lists various tree types like 水杉, 香樟, 榉树, etc.

灌木地被面积表

Table with columns: 序号 (Serial No.), 图例 (Symbol), 名称 (Name), 规格 (Specification), 密度 (Density), 面积 (Area), 单位 (Unit), 备注 (Remarks). Lists plants like 大塘细叶麦冬, 火焰南天竹, etc.

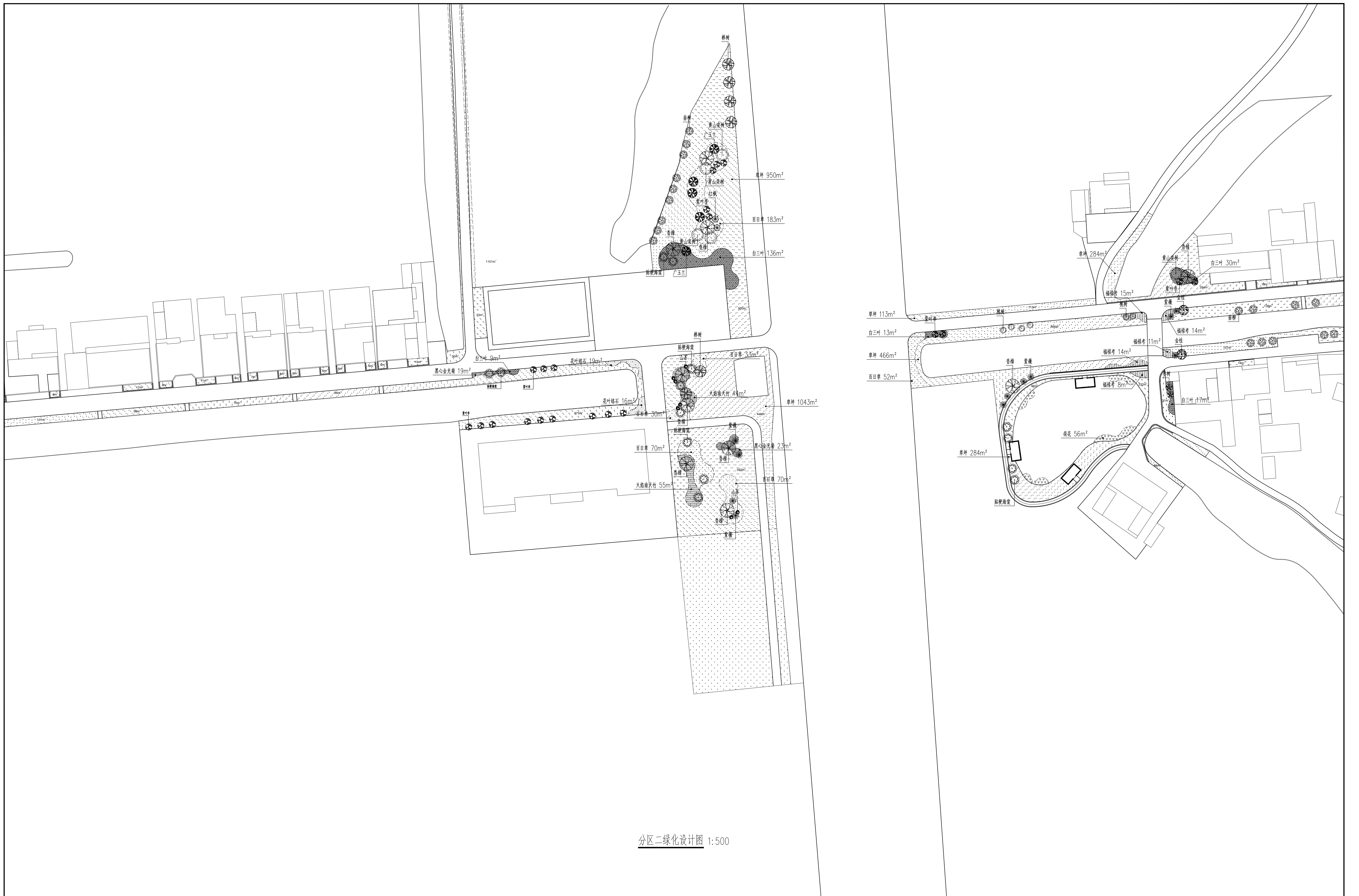
Professional seal and signature block for Yangzhou Architectural Design & Research Institute Limited Company, including fields for 会签 (Checked by), 消防专用章 (Fire protection seal), 注册专用章 (Registered seal), 出图专用章 (Drawing seal), 项目负责人 (Project Director), etc.



分区一绿化设计图 1:500

会签 Confirmed by 建筑 Architecture 给排水 Plumbing 暖通 HV&AC 结构 Structure 强电 Electricity 弱电 ELV		消防专用章 Fire protection seal	注册专用章 Registered Special Seal	出图专用章 Drawing Special Seal	扬州市建筑设计研究院有限公司 YANG ZHOU ARCHITECTURAL DESIGN & RESEARCH INSTITUTE LIMITED COMPANY 国家甲级设计证书编号 A232004689 电话 (Tel) 0514-87343029 National Architectural Design License No. A232004689 传真 (Fax) 0514-87343041				职责 Responsibility 姓名 Name 签字 Signature	职责 Responsibility 姓名 Name 签字 Signature	职责 Responsibility 姓名 Name 签字 Signature	职责 Responsibility 姓名 Name 签字 Signature	建设单位 Client 项目名称 Project Name 图纸名称 Sheet Title	设计编号 Job No. 图纸编号 Sheet No. 日期 Date 版本 Version
					项目负责人 Project Director 设计 Designed by 技术负责 Technical director 制图 Drawn by 校核 Checked by 审核 Reviewed by				建设单位 Client 项目名称 Project Name 图纸名称 Sheet Title		设计编号 Job No. 图纸编号 Sheet No. 日期 Date 版本 Version			

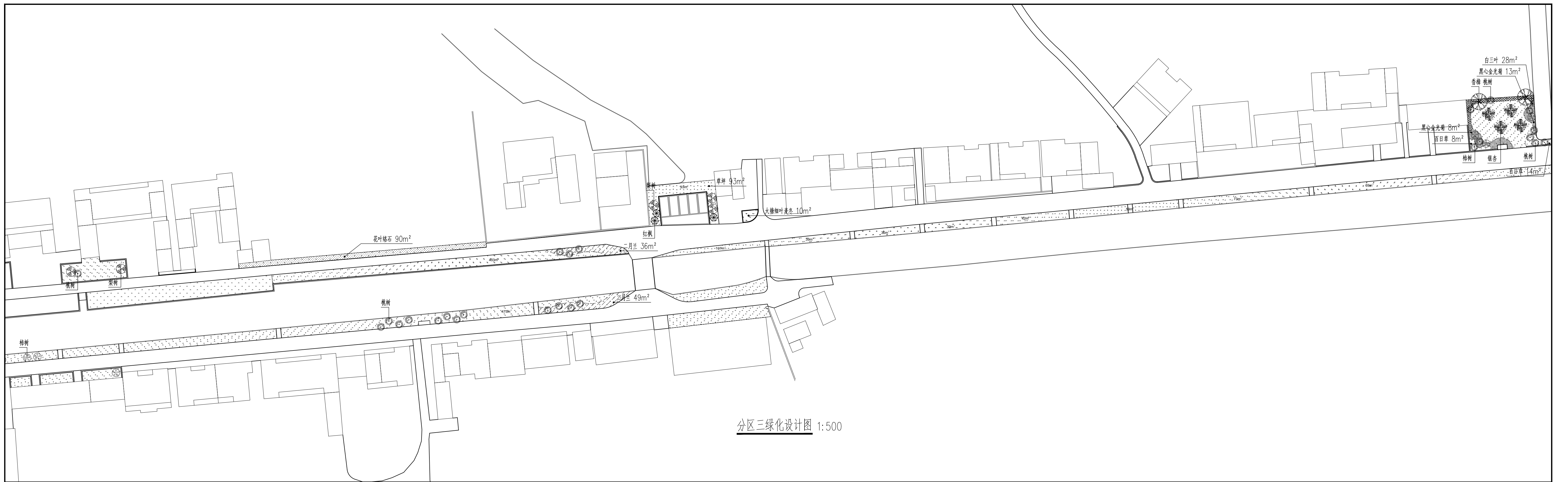
未加盖我公司出图专用章其设计图无效



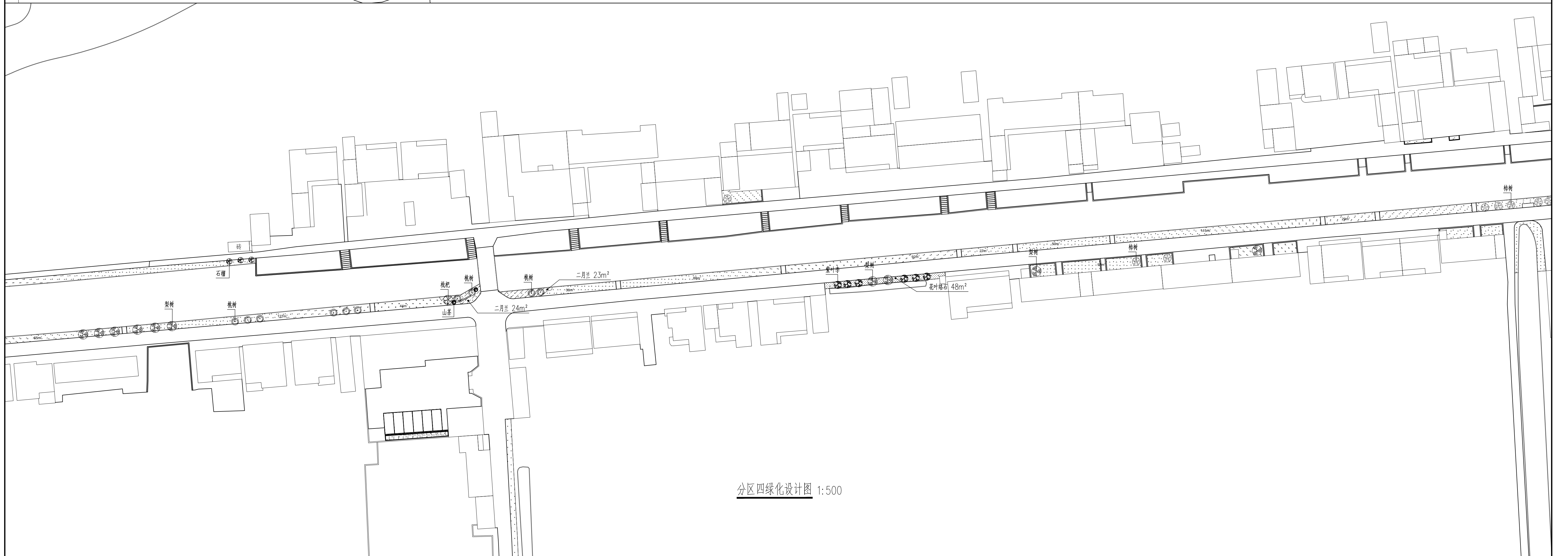
分区二绿化设计图 1:500

会签 Confirmed by 建筑 Architecture 给排水 Plumbing 暖通 HV&AC 结构 Structure 强电 Electricity 弱电 ELV				消防专用章 Fire protection seal		注册专用章 Registered Special Seal		出图专用章 Drawing Special Seal		扬州市建筑设计研究院有限公司 YANG ZHOU ARCHITECTURAL DESIGN & RESEARCH INSTITUTE LIMITED COMPANY 国家甲级设计证书编号 A232004689 电话 (Tel) 0514-87343029 国家甲级设计证书编号 A232004689 传真 (Fax) 0514-87343041				姓名 Name 签字 Signature 姓名 Name 签字 Signature		姓名 Name 签字 Signature 姓名 Name 签字 Signature		建设单位 Client 项目名称 Project Name 图纸名称 Sheet Title		设计编号 Job No. 图纸编号 Sheet No. 日期 Date 版本 Version	
										项目负责人 Project Director 技术负责 Technical director 专业负责 Multiple responsible		设计 Designed by 校核 Checked by 审核 Reviewed by		朴席镇曹桥村宜居宜业和美乡村景观绿化工程 分区二绿化设计图 2024.09 A							

未加盖我公司出图专用章其设计图无效



分区三绿化设计图 1:500



分区四绿化设计图 1:500

会签 Confirmed by		消防专用章 Fire protection seal	注册专用章 Registered Special Seal	出图专用章 Drawing Special Seal	扬州市建筑设计研究院有限公司 YANG ZHOU ARCHITECTURAL DESIGN & RESEARCH INSTITUTE LIMITED COMPANY				姓名 Name	签字 Signature	姓名 Name	签字 Signature	姓名 Name	签字 Signature	建设单位 Client	设计编号 Job No.
建筑 Architecture	结构 Structure				法人代表 Legal representative	项目负责人 Project Director	姓名 Name	签字 Signature	设计 Designed by	姓名 Name	签字 Signature	项目负责 Checked by	姓名 Name	签字 Signature	日期 Date	2024.09
给排水 Plumbing	强电 Electricity	技术负责 Technical director	制图 Drawn by	姓名 Name	签字 Signature	校核 Checked by	姓名 Name	签字 Signature	专业负责 Multiple responsible	姓名 Name	签字 Signature	图纸名称 Sheet Title	分区三、四绿化设计图	版本 Version	A	
暖通 HV&AC	弱电 ELV	国家甲级设计证书编号 A232004689 National Architectural Design License No. A232004689	电话 (Tel) 0514-87343029 传真 (Fax) 0514-87343041	国家甲级设计证书编号 A232004689 National Architectural Design License No. A232004689	电话 (Tel) 0514-87343029 传真 (Fax) 0514-87343041	审核 Reviewed by	姓名 Name	签字 Signature								

未加盖我公司出图专用章其设计图无效



分区五绿化设计图 1:500

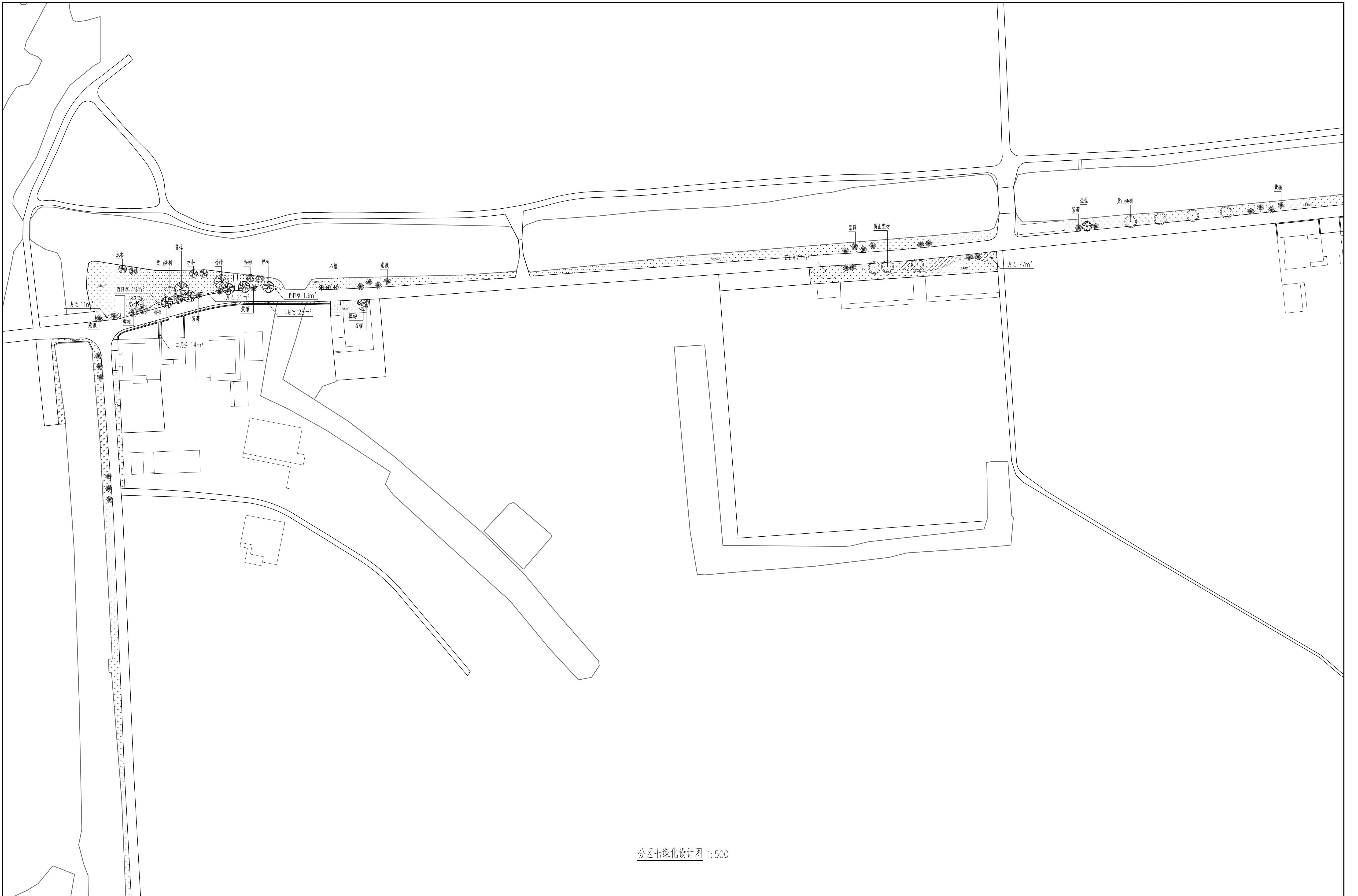
会签 Confirmed by 建筑 Architecture 给排水 Plumbing 暖通 HV&AC		结构 Structure 强电 Electricity 弱电 ELV		消防专用章 Fire protection seal	注册专用章 Registered Special Seal	出图专用章 Drawing Special Seal	扬州市建筑设计研究院有限公司 YANG ZHOU ARCHITECTURAL DESIGN & RESEARCH INSTITUTE LIMITED COMPANY 国家甲级设计证书编号 A232004689 电话 (Tel) 0514-87343029 National Architectural Design License No. A232004689 传真 (Fax) 0514-87343041				负责人 Legal representative 项目负责人 Project Director 制图 Drawn by	姓名 Name 姓名 Name 姓名 Name	签字 Signature 签字 Signature 签字 Signature	职责 Responsibility 职责 Responsibility 职责 Responsibility	姓名 Name 姓名 Name 姓名 Name	签字 Signature 签字 Signature 签字 Signature	建设单位 Client 项目名称 Project Name 图纸名称 Sheet Title	设计编号 Job No. 图纸编号 Sheet No. 日期 Date 版本 Version	LS-06 2024.09 A
--	--	--	--	-------------------------------	----------------------------------	-------------------------------	---	--	--	--	--	--	---	--	--	---	---	---	-----------------------

未加盖我公司出图专用章其设计图无效



分区六绿化设计图 1:500

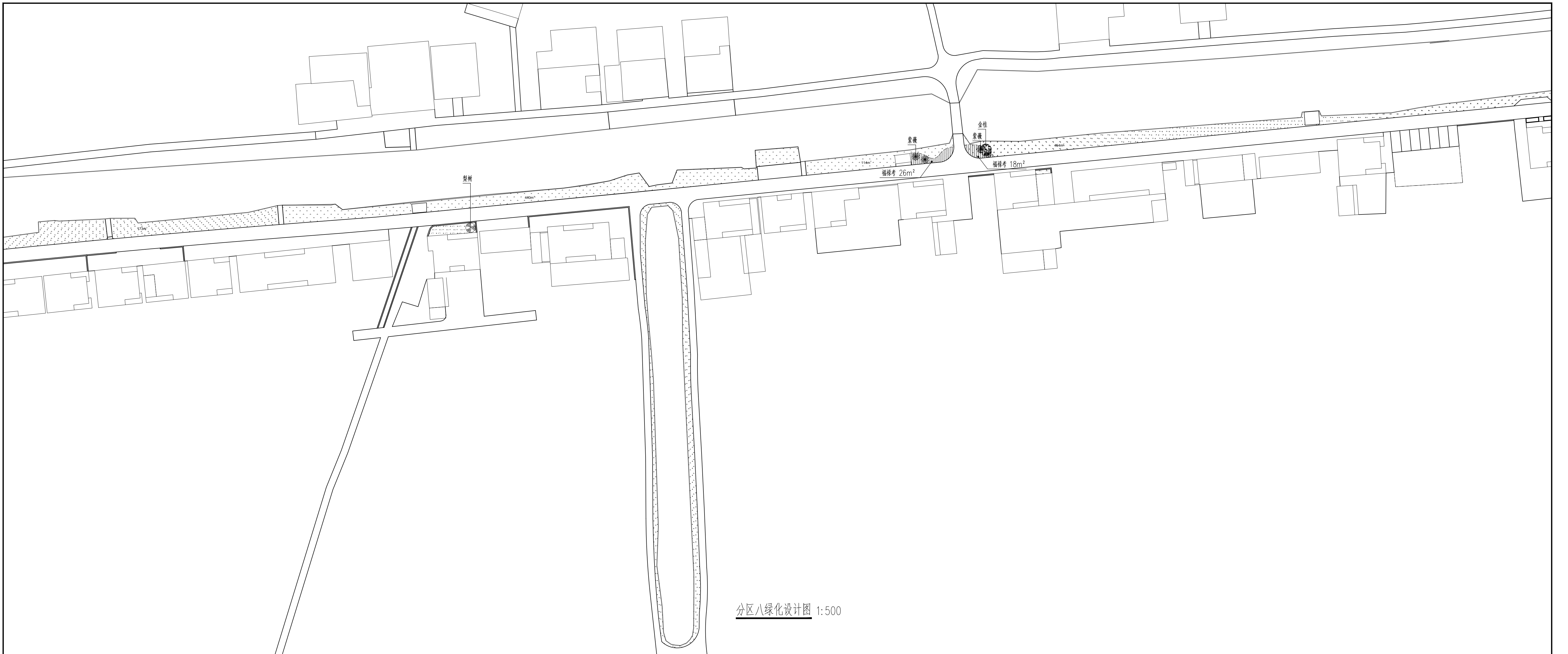
会签 Confirmed by 建筑 Architecture 结构 Structure 给排水 Plumbing 强电 Electricity 暖通 HV&AC 弱电 ELV				消防专用章 Fire protection seal				注册专用章 Registered Special Seal				出图专用章 Drawing Special Seal				扬州市建筑设计研究院有限公司 YANG ZHOU ARCHITECTURAL DESIGN & RESEARCH INSTITUTE LIMITED COMPANY 国家甲级设计证书编号 A232004689 电话 (Tel) 0514-87343029 国家甲级设计证书编号 A232004689 传真 (Fax) 0514-87343041				<table border="1"> <tr> <th>职责</th><th>姓名</th><th>签字</th><th>职责</th><th>姓名</th><th>签字</th><th>职责</th><th>姓名</th><th>签字</th></tr> <tr> <td>法人代表 Legal representative</td><td></td><td></td><td>项目负责人 Project Director</td><td></td><td></td><td>设计 Designed by</td><td></td><td></td></tr> <tr> <td>技术负责 Technical director</td><td></td><td></td><td>制图 Drawn by</td><td></td><td></td><td>校核 Checked by</td><td></td><td></td></tr> <tr> <td>专业负责 Multiple responsible</td><td></td><td></td><td></td><td></td><td></td><td>审核 Reviewed by</td><td></td><td></td></tr> </table>				职责	姓名	签字	职责	姓名	签字	职责	姓名	签字	法人代表 Legal representative			项目负责人 Project Director			设计 Designed by			技术负责 Technical director			制图 Drawn by			校核 Checked by			专业负责 Multiple responsible						审核 Reviewed by			建设单位 Client 林席镇曹桥村宜居宜业美丽乡村景观绿化工程 Project Name		设计编号 Job No. 图纸编号 Sheet No. LS-07		日期 Date 2024.09		图纸名称 Sheet Title 分区六绿化设计图 Version A	
职责	姓名	签字	职责	姓名	签字	职责	姓名	签字																																																											
法人代表 Legal representative			项目负责人 Project Director			设计 Designed by																																																													
技术负责 Technical director			制图 Drawn by			校核 Checked by																																																													
专业负责 Multiple responsible						审核 Reviewed by																																																													



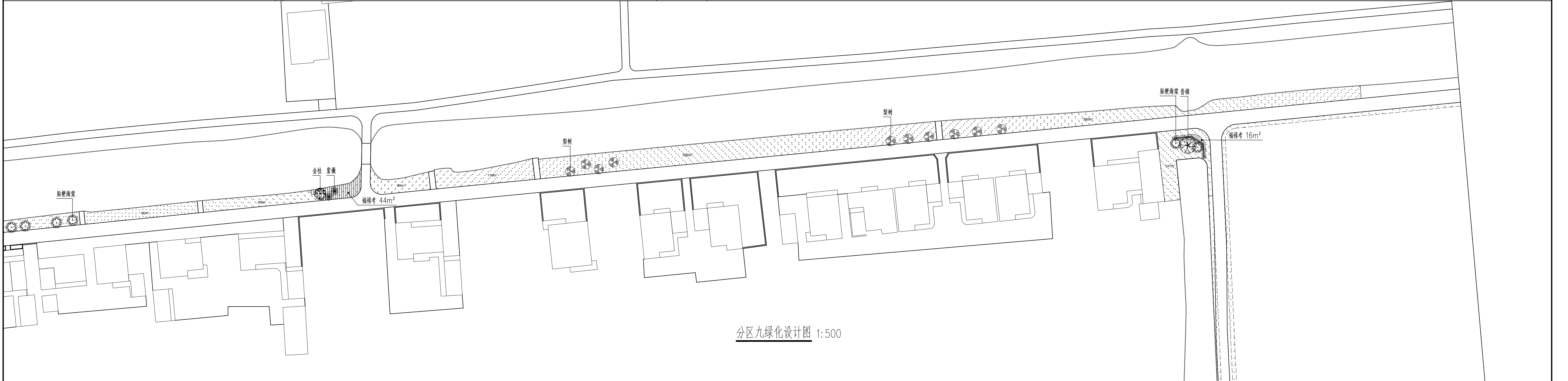
分区七绿化设计图 1:500

会签 Confirmed by		消防专用章 Fire protection seal	注册专用章 Registered Special Seal	出图专用章 Drawing Special Seal	扬州市建筑设计研究院有限公司 YANG ZHOU ARCHITECTURAL DESIGN & RESEARCH INSTITUTE LIMITED COMPANY				职务 (Responsibility) 姓名 (Name) 签字 (Signature) 职务 (Responsibility) 姓名 (Name) 签字 (Signature) 职务 (Responsibility) 姓名 (Name) 签字 (Signature)				建设单位 Client	设计编号 Job No.
建筑 Architecture	结构 Structure				法人代表 (Legal representative) 项目负责人 (Project Director) 设计 (Designed by) 技术负责 (Technical director) 制图 (Drawn by)				建设单 Client	项目名称 Project Name				
给排水 Plumbing	强电 Electricity	国家甲级设计证书编号 A232004689 电话 (Tel) 0514-87343029 National Architectural Design License No. A232004689 传真 (Fax) 0514-87343041				项目名 Project Name	日期 Date							
暖通 HV&AC	弱电 ELV					图纸名称 Sheet Title	版本 Version							

未加盖我公司出图专用章其设计图无效



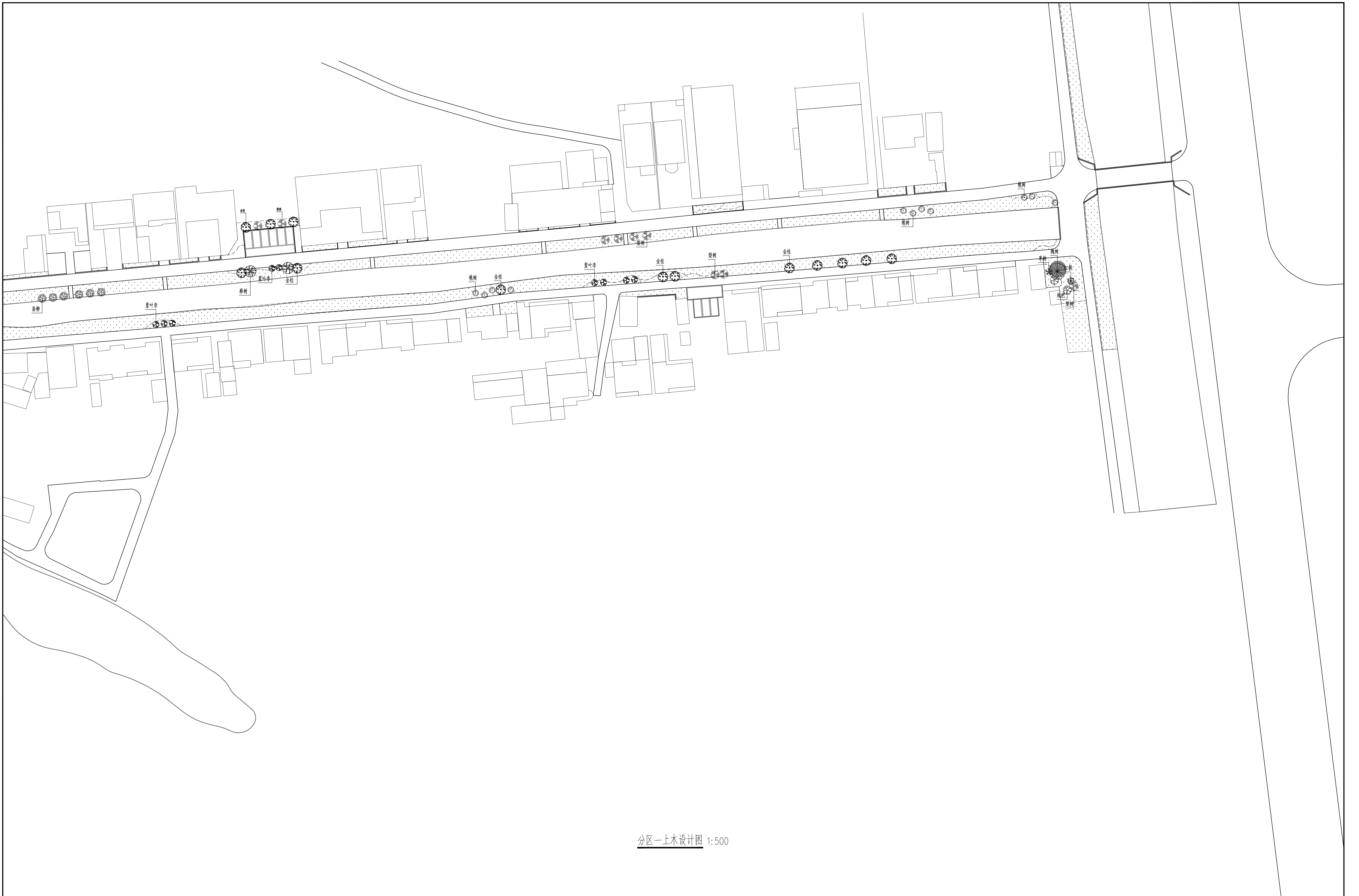
分区八绿化设计图 1:500



分区九绿化设计图 1:500

会签 Confirmed by		消防专用章 Fire protection seal		注册专用章 Registered Special Seal	出图专用章 Drawing Special Seal	扬州市建筑设计研究院有限公司 YANG ZHOU ARCHITECTURAL DESIGN & RESEARCH INSTITUTE LIMITED COMPANY 国家甲级设计证书编号 A232004689 电话 (Tel) 0514-87343029 国家甲级设计证书编号 A232004689 传真 (Fax) 0514-87343041				职务 Responsibility 姓名 Name 签字 Signature 职务 Responsibility 姓名 Name 签字 Signature 职务 Responsibility 姓名 Name 签字 Signature 职务 Responsibility 姓名 Name 签字 Signature	建设单位 Client 项目名称 Project Name 图纸名称 Sheet Title	设计编号 Job No. 图纸编号 Sheet No. 日期 Date 版本 Version					
建筑 Architecture	结构 Structure	给排水 Plumbing	强电 Electricity	暖通 HV&AC	弱电 ELV	法人代表 Legal representative	项目负责人 Project Director	制图 Drawn by	设计 Designed by	校核 Checked by	审核 Reviewed by	扬州市建筑设计研究院有限公司	林桥镇曹桥村宜居宜业和美乡村景观绿化工程	分区八、九绿化设计图	LS-09	2024.09	A

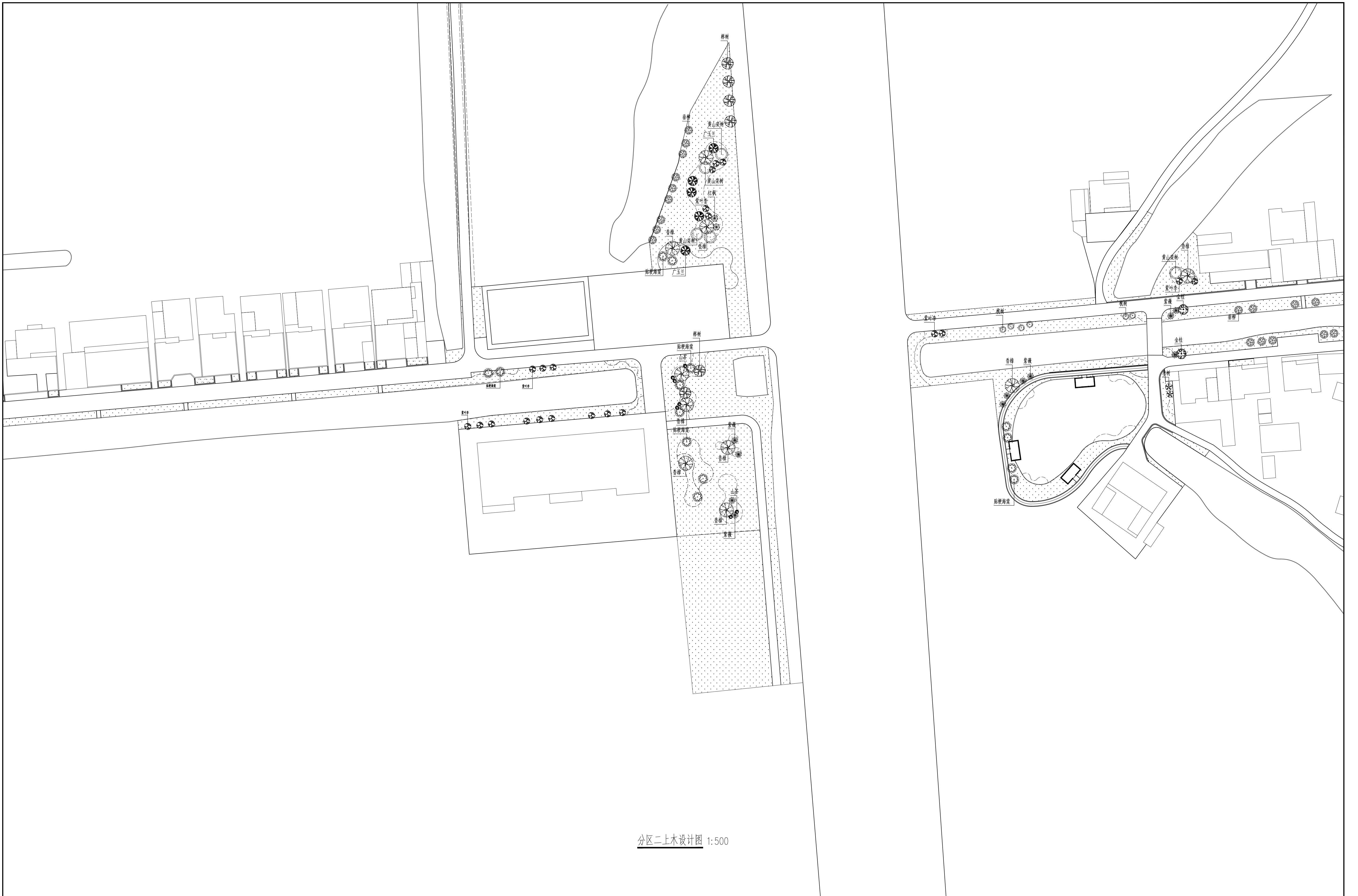
未加盖我公司出图专用章其设计图无效



分区一上木设计图 1:500

会签 Confirmed by 建筑 Architecture 给排水 Plumbing 暖通 HV&AC		消防专用章 Fire protection seal		注册专用章 Registered Specialist Seal	出图专用章 Drawing Specialist Seal	扬州市建筑设计研究院有限公司 YANG ZHOU ARCHITECTURAL DESIGN & RESEARCH INSTITUTE LIMITED COMPANY 国家甲级设计证书编号 A232004689 电话 (Tel) 0514-87343029 National Architectural Design License No. A232004689 传真 (Fax) 0514-87343041				职责 (Responsibility) 法人代表 (Legal representative) 技术负责 (Technical director) 专业负责 (Multiple responsible)	姓名 (Name) 	签字 (Signature) 	职责 (Responsibility) 项目负责人 (Project Director) 制图 (Drawn by)	姓名 (Name) 	签字 (Signature) 	职责 (Responsibility) 设计 (Designed by) 校核 (Checked by) 审核 (Reviewed by)	姓名 (Name) 	签字 (Signature) 	建设单位 (Client) 项目名称 (Project Name) 图纸名称 (Sheet Title)	设计编号 (Job No.) 图纸编号 (Sheet No.) 日期 (Date) 版本 (Version)
						扬州市建筑设计研究院有限公司 YANG ZHOU ARCHITECTURAL DESIGN & RESEARCH INSTITUTE LIMITED COMPANY 国家甲级设计证书编号 A232004689 电话 (Tel) 0514-87343029 National Architectural Design License No. A232004689 传真 (Fax) 0514-87343041											建设单位 客户 项目名称 补席镇曹桥村宜居宜业和美丽乡村景观绿化工程 图纸名称 分区一上木设计图	设计编号 Job No. 图纸编号 Sheet No. 日期 Date 版本 Version		

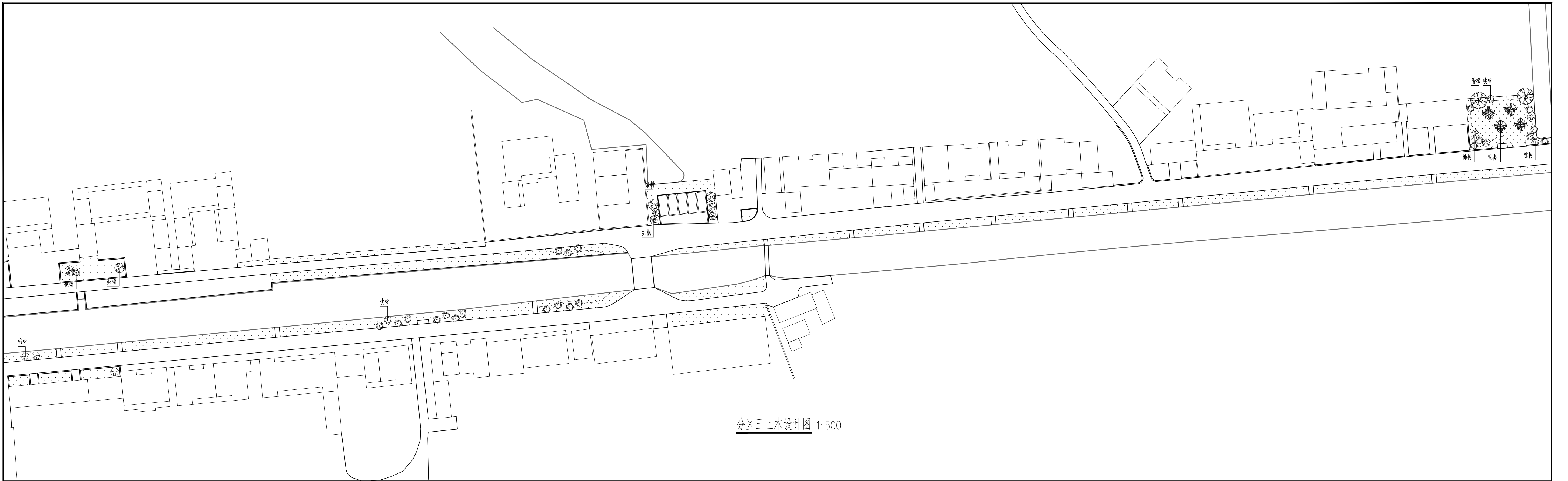
未加盖我公司出图专用章其设计图无效



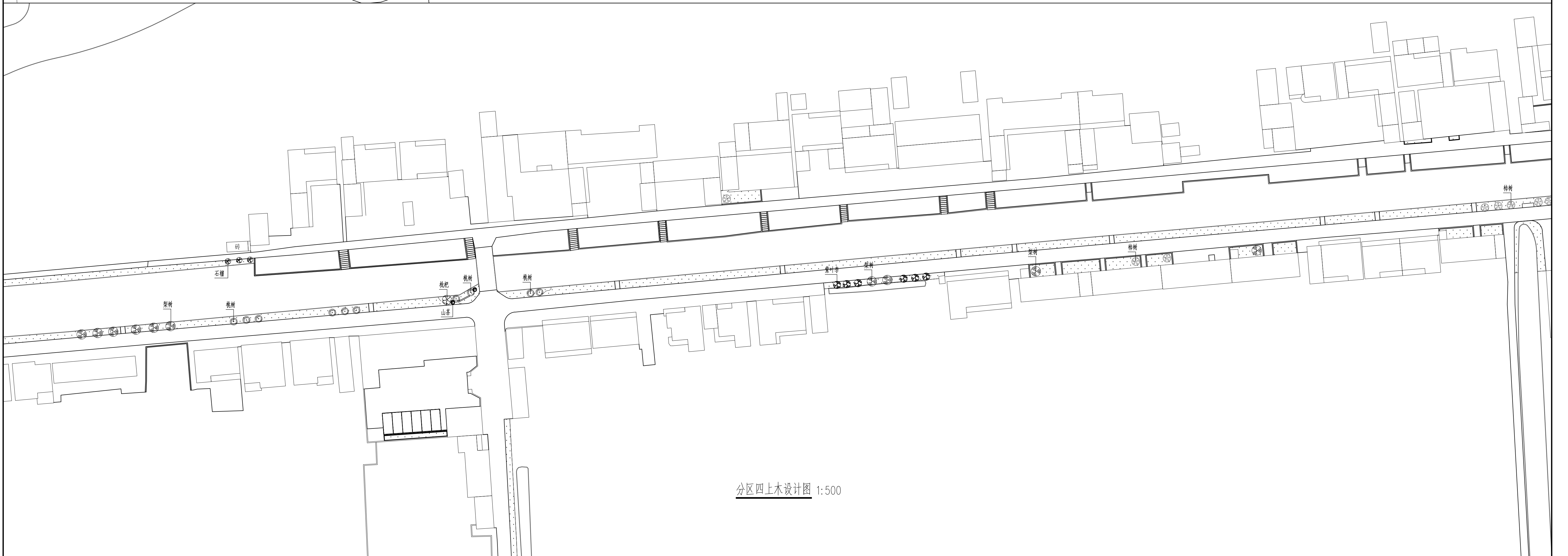
分区二上木设计图 1:500

会签 Confirmed by 建筑 Architecture 给排水 Plumbing 暖通 HV&AC 结构 Structure 强电 Electricity 弱电 ELV				消防专用章 Fire protection seal	注册专用章 Registered Special Seal	出图专用章 Drawing Special Seal	扬州市建筑设计研究院有限公司 YANG ZHOU ARCHITECTURAL DESIGN & RESEARCH INSTITUTE LIMITED COMPANY 国家甲级设计证书编号 A232004689 电话 (Tel) 0514-87343029 National Architectural Design License No. A232004689 传真 (Fax) 0514-87343041				职责 Responsibility 姓名 Name 签字 Signature	姓名 Name 签字 Signature	职责 Responsibility 姓名 Name 签字 Signature	姓名 Name 签字 Signature	建设单位 Client 项目名称 Project Name 图纸名称 Sheet Title	设计编号 Job No. 图纸编号 Sheet No. 日期 Date 版本 Version
							法人代表 Legal representative 技术负责 Technical director 专业负责 Multiple responsible	项目负责人 Project Director 制图 Drawn by	设计 Designed by 校核 Checked by 审核 Reviewed by	建设单位 Client 项目名称 Project Name 图纸名称 Sheet Title	设计编号 Job No. 图纸编号 Sheet No. 日期 Date 版本 Version					

未加盖我公司出图专用章其设计图无效



分区三上木设计图 1:500



分区四上木设计图 1:500

会签 Confirmed by		消防专用章 Fire protection seal	注册专用章 Registered Special Seal	出图专用章 Drawing Special Seal	扬州市建筑设计研究院有限公司 YANG ZHOU ARCHITECTURAL DESIGN & RESEARCH INSTITUTE LIMITED COMPANY				姓名 Name	签字 Signature	姓名 Name	签字 Signature	姓名 Name	签字 Signature	建设单位 Client	设计编号 Job No.
建筑 Architecture	结构 Structure				法人代表 Legal representative	项目负责人 Project Director	设计 Designed by	校核 Checked by	审核 Reviewed by	项目负责 Project Director	制图 Drawn by	审核 Reviewed by	项目负责 Project Director	校核 Checked by	审核 Reviewed by	建设单位 Client
给排水 Plumbing	强电 Electricity	技术负责 Technical director	制图 Drawn by	校核 Checked by	审核 Reviewed by	审核 Reviewed by	项目负责 Project Director	制图 Drawn by	校核 Checked by	审核 Reviewed by	审核 Reviewed by	审核 Reviewed by	建设单位 Client	设计编号 Job No.		
暖通 HV&AC	弱电 ELV	专业负责 Multiple responsible	制图 Drawn by	校核 Checked by	审核 Reviewed by	审核 Reviewed by	项目负责 Project Director	制图 Drawn by	校核 Checked by	审核 Reviewed by	审核 Reviewed by	审核 Reviewed by	建设单位 Client	设计编号 Job No.		

未加盖我公司出图专用章其设计图无效



分区五上木设计图 1:500

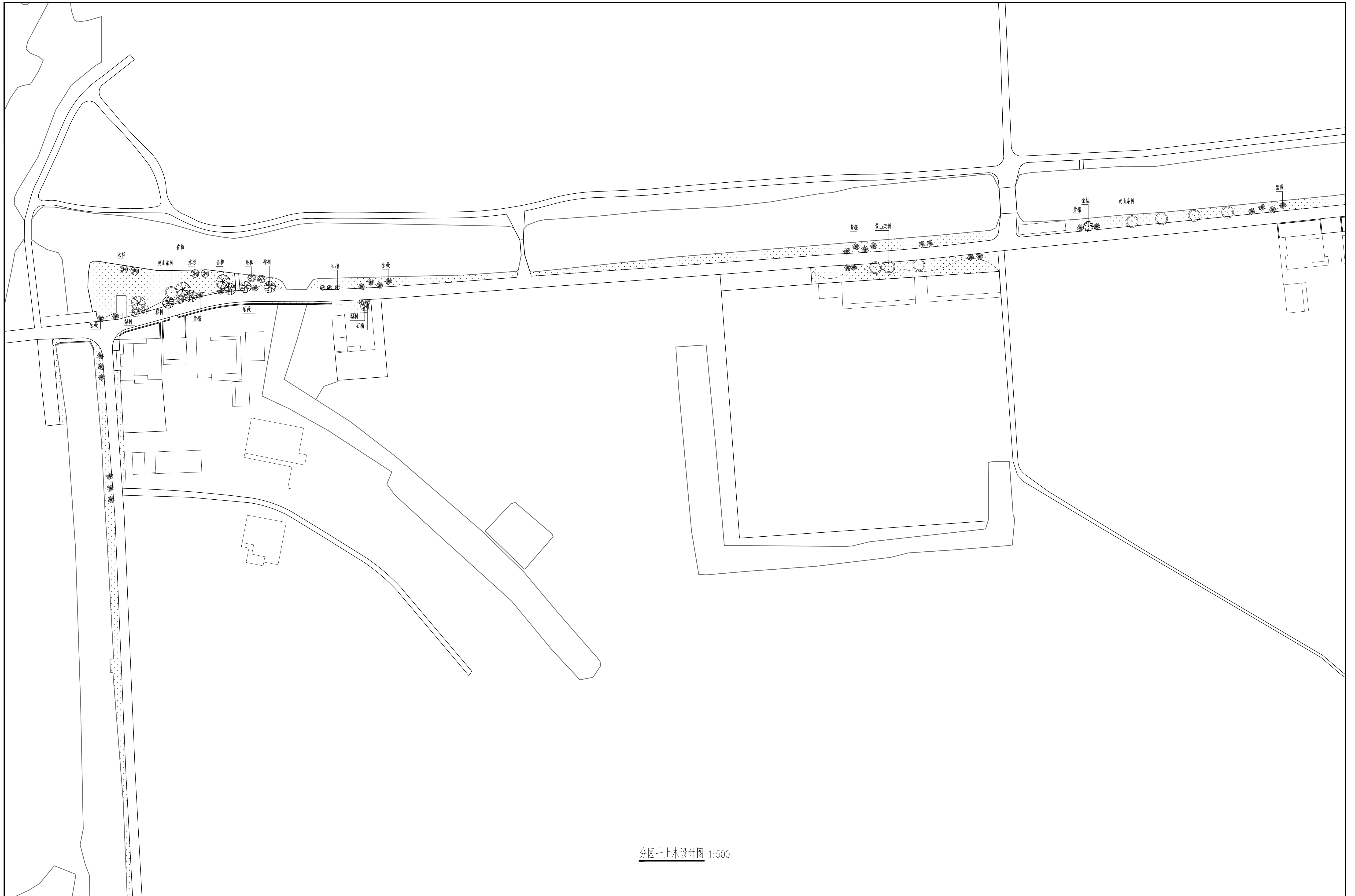
会签 Confirmed by 建筑 Architecture 给排水 Plumbing 暖通 HV&AC		结构 Structure 强电 Electricity 弱电 ELV		消防专用章 Fire protection seal	注册专用章 Registered Special Seal	出图专用章 Drawing Special Seal	扬州市建筑设计研究院有限公司 YANG ZHOU ARCHITECTURAL DESIGN & RESEARCH INSTITUTE LIMITED COMPANY 国家甲级设计证书编号 A232004689 电话 (Tel) 0514-87343029 National Architectural Design License No. A232004689 传真 (Fax) 0514-87343041				负责人 Responsible (by 111) 法人代表 Legal representative 技术负责 Technical director 专业负责 Multiple responsible	姓名 Name 签字 Signature	姓名 Name 签字 Signature	姓名 Name 签字 Signature	姓名 Name 签字 Signature	建设单位 Client 项目名称 Project Name 图纸名称 Sheet Title	设计编号 Job No. 图纸编号 Sheet No. 日期 Date 版本 Version
						项目负责人 Project Director 制图 Drawn by				设计 Designed by 校核 Checked by 审核 Reviewed by		扬州市建筑设计研究院有限公司 Yangzhou Architectural Design & Research Institute Limited Company	补席镇曹桥村宜居宜业和美乡村景观绿化工程 Landscape and Greening Engineering of Suitable and Beautiful Rural Areas in Caoqiao Village, Buxi Town	LS-13 2024.09 A			

未加盖我公司出图专用章其设计图无效



分区六上木设计图 1:500

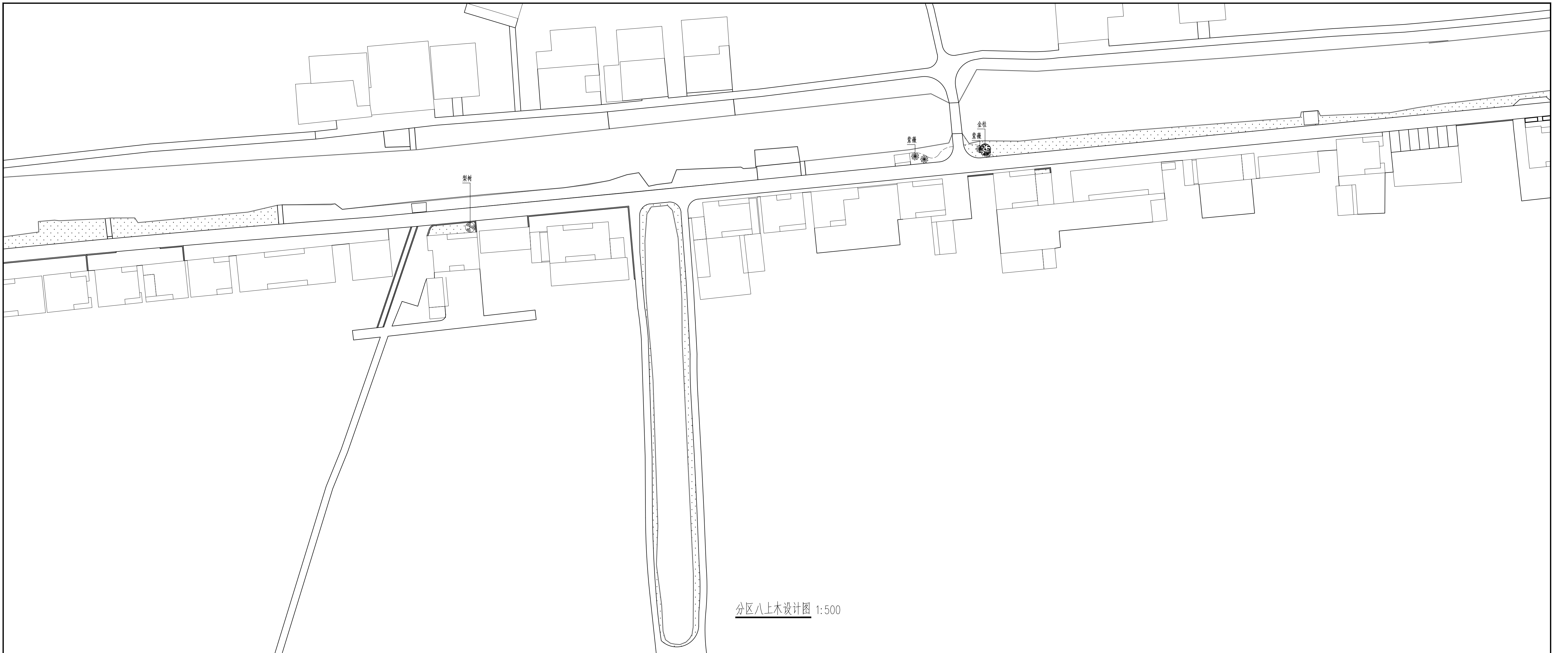
会签 Confirmed by 建筑 Architecture 给排水 Plumbing 暖通 HV&AC				消防专用章 Fire protection seal				注册专用章 Registered Specialist Seal				出图专用章 Drawing Specialist Seal				扬州市建筑设计研究院有限公司 YANG ZHOU ARCHITECTURAL DESIGN & RESEARCH INSTITUTE LIMITED COMPANY 国家甲级设计证书编号 A232004689 电话 (Tel) 0514-87343029 国家甲级设计证书编号 A232004689 传真 (Fax) 0514-87343041				<table border="1"> <tr> <th>职责 Responsibility</th> <th>姓名 Name</th> <th>签字 Signature</th> <th>职责 Responsibility</th> <th>姓名 Name</th> <th>签字 Signature</th> <th>职责 Responsibility</th> <th>姓名 Name</th> <th>签字 Signature</th> </tr> <tr> <td>法人代表 Legal representative</td> <td></td> <td></td> <td>项目负责人 Project Director</td> <td></td> <td></td> <td>设计 Designer</td> <td></td> <td></td> </tr> <tr> <td>技术负责人 Technical director</td> <td></td> <td></td> <td>制图 Drafter</td> <td></td> <td></td> <td>校核 Checker</td> <td></td> <td></td> </tr> <tr> <td>专业负责人 Multiple responsible</td> <td></td> <td></td> <td>审核 Reviewed by</td> <td></td> <td></td> <td></td> <td></td> <td></td> </tr> </table>				职责 Responsibility	姓名 Name	签字 Signature	职责 Responsibility	姓名 Name	签字 Signature	职责 Responsibility	姓名 Name	签字 Signature	法人代表 Legal representative			项目负责人 Project Director			设计 Designer			技术负责人 Technical director			制图 Drafter			校核 Checker			专业负责人 Multiple responsible			审核 Reviewed by						建设单位 Client 林席镇曹桥村宜居宜业和美乡村景观绿化工程		设计编号 Job No. LS-14	
职责 Responsibility	姓名 Name	签字 Signature	职责 Responsibility	姓名 Name	签字 Signature	职责 Responsibility	姓名 Name	签字 Signature																																																							
法人代表 Legal representative			项目负责人 Project Director			设计 Designer																																																									
技术负责人 Technical director			制图 Drafter			校核 Checker																																																									
专业负责人 Multiple responsible			审核 Reviewed by																																																												
项目名称 Project Name 分区六上木设计图		日期 Date 2024.09		图纸名称 Sheet Title		版本 Version A																																																									



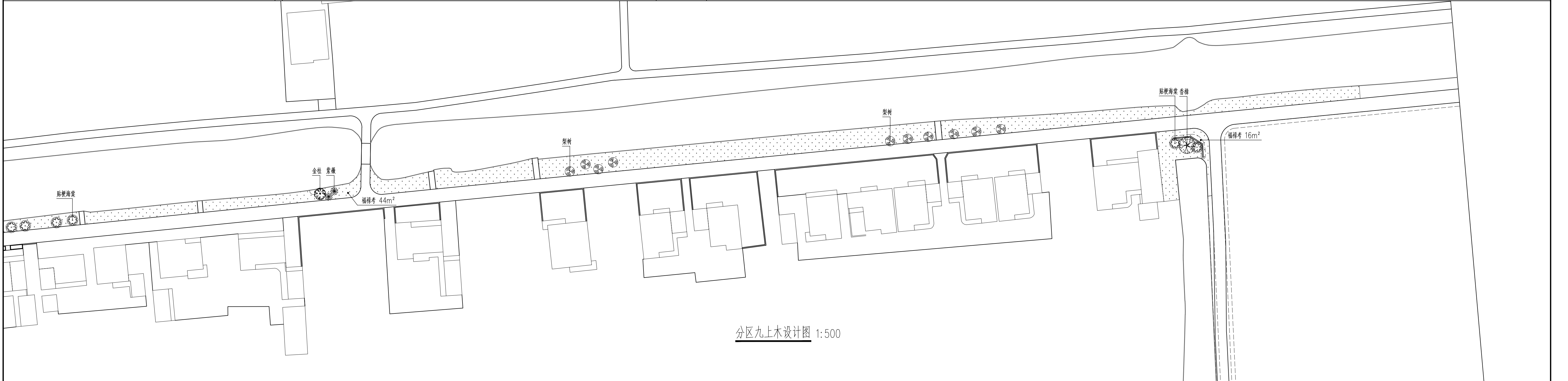
分区七上木设计图 1:500

会签 Confirmed by		消防专用章 Fire protection seal		注册专用章 Registered Special Seal	出图专用章 Drawing Special Seal	扬州市建筑设计研究院有限公司 YANG ZHOU ARCHITECTURAL DESIGN & RESEARCH INSTITUTE LIMITED COMPANY 国家甲级设计证书编号 A232004689 电话 (Tel) 0514-87343029 国家甲级设计证书编号 A232004689 传真 (Fax) 0514-87343041								建设单位 Client	设计编号 Job No.
建筑 Architecture	结构 Structure					法人代表 Legal representative	项目负责人 Project Director	姓名 Name	签字 Signature	姓名 Name	签字 Signature	姓名 Name	签字 Signature	设计 Designed by	图纸编号 Sheet No.
给排水 Plumbing	强电 Electricity					技术负责 Technical director	制图 Drawn by							校核 Checked by	日期 Date
暖通 HV&AC	弱电 ELV					专业负责 Multiple responsible								审核 Reviewed by	版本 Version
															A
													项目名称 Project Name	2024.09	
													图纸名称 Sheet Title		
													分区七上木设计图		

未加盖我出图专用章其设计图无效

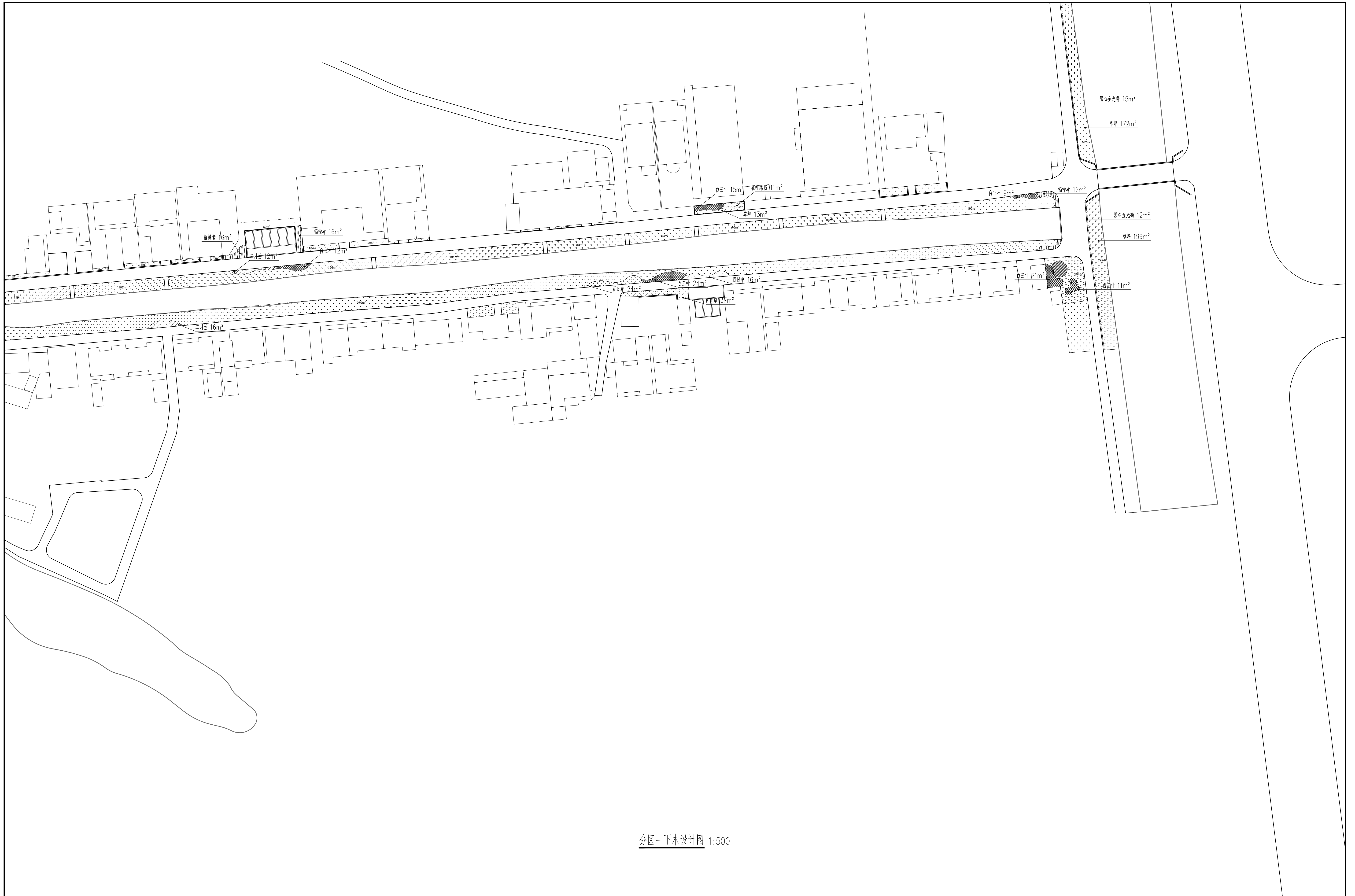


分区八上木设计图 1:500



分区九上木设计图 1:500

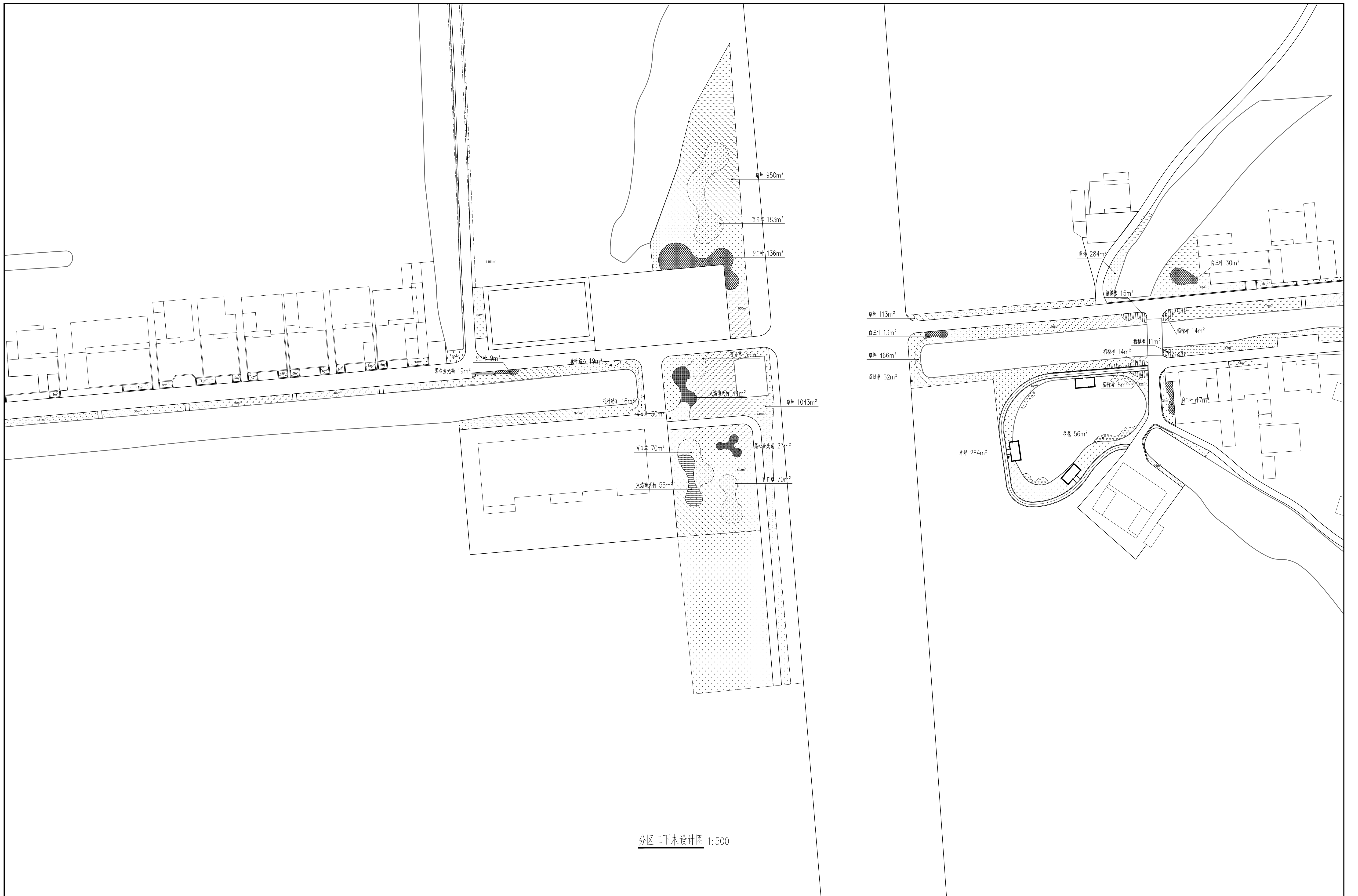
会签 Confirmed by		消防专用章 Fire protection seal		注册 专用章 Registered Special Seal	出 图 专 用 章 Drawing Special Seal	扬州市建筑设计研究院有限公司 YANG ZHOU ARCHITECTURAL DESIGN & RESEARCH INSTITUTE LIMITED COMPANY				姓名 Name	签字 Signature	姓名 Name	签字 Signature	姓名 Name	签字 Signature	建设单位 Client	设计编号 Job No.		
建筑 Architecture	结构 Structure	国家甲级设计证书编号 A232004689 电话 (Tel) 0514-87343029				法人代表 Legal representative	项目负责人 Project Director	设计 Designed by	项目负责 Project Director	设计 Designed by	审核 Checked by	项目名称 Project Name	日期 Date	图纸编号 Sheet No.	图纸名称 Sheet Title	图纸编号 Sheet No.	日期 Date		
给排水 Plumbing	强电 Electricity	国家甲级设计证书编号 A232004689 电话 (Tel) 0514-87343029				技术负责 Technical director	制图 Drawn by	项目负责 Project Director	项目负责 Project Director	设计 Designed by	审核 Checked by	项目名称 Project Name	日期 Date	图纸名称 Sheet Title	图纸名称 Sheet Title	图纸编号 Sheet No.	日期 Date		
暖通 HV&AC	弱电 ELV	国家甲级设计证书编号 A232004689 电话 (Tel) 0514-87343029				专业负责 Multiple responsi	制图 Drawn by	项目负责 Project Director	项目负责 Project Director	设计 Designed by	审核 Checked by	项目名称 Project Name	日期 Date	图纸名称 Sheet Title	图纸名称 Sheet Title	图纸编号 Sheet No.	日期 Date		
		国家甲级设计证书编号 A232004689 电话 (Tel) 0514-87343029				专业负责 Multiple responsi	制图 Drawn by	项目负责 Project Director	项目负责 Project Director	设计 Designed by	审核 Checked by	项目名称 Project Name	日期 Date	图纸名称 Sheet Title	图纸名称 Sheet Title	图纸编号 Sheet No.	日期 Date		



分区一下木设计图 1:500

会签 Confirmed by 建筑 Architecture 给排水 Plumbing 暖通 HV&AC		结构 Structure 强电 Electricity 弱电 ELV		消防专用章 Fire protection seal	注册专用章 Registered Special Seal	出图专用章 Drawing Special Seal	扬州市建筑设计研究院有限公司 YANG ZHOU ARCHITECTURAL DESIGN & RESEARCH INSTITUTE LIMITED COMPANY 国家甲级设计证书编号 A232004689 电话 (Tel) 0514-87343029 National Architectural Design License No. A232004689 传真 (Fax) 0514-87343041				职责 Responsibility 姓名 Name 签字 Signature	职责 Responsibility 姓名 Name 签字 Signature	职责 Responsibility 姓名 Name 签字 Signature	职责 Responsibility 姓名 Name 签字 Signature	建设单位 Client 项目名称 Project Name 图纸名称 Sheet Title	设计编号 Job No. 图纸编号 Sheet No. 日期 Date 版本 Version
							项目负责人 Project Director 设计 Designed by 技术负责 Technical director 校核 Checked by 专业负责 Multiple responsible 制图 Drawn by 审核 Reviewed by				建设单位 Client 项目名称 Project Name 图纸名称 Sheet Title		设计编号 Job No. 图纸编号 Sheet No. 日期 Date 版本 Version			

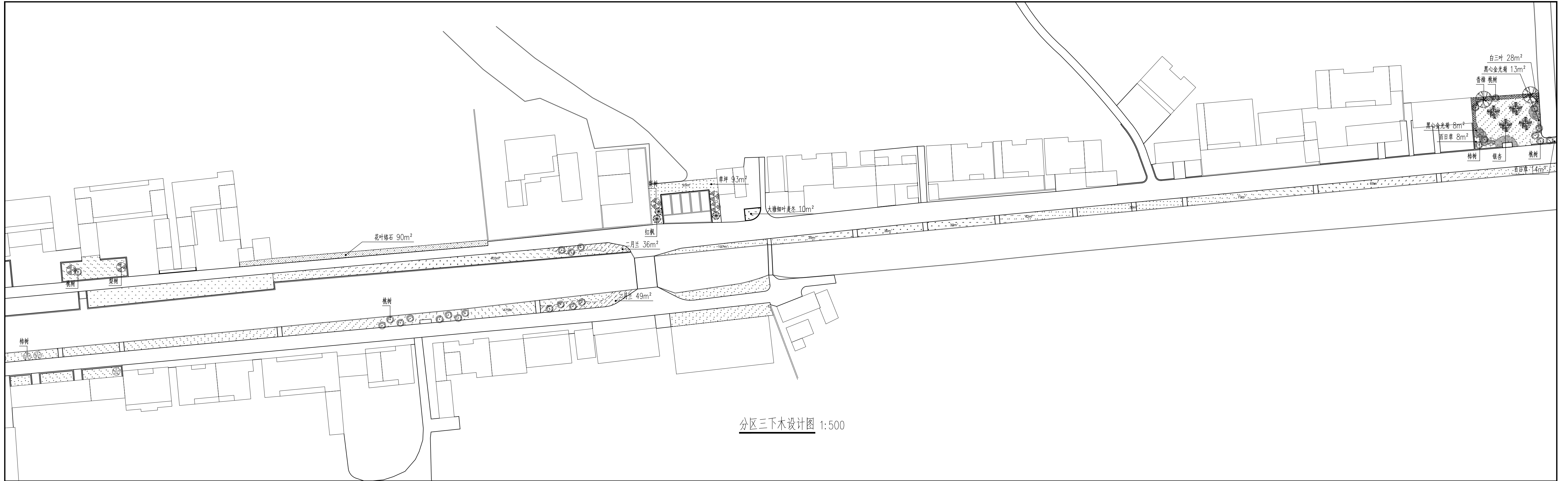
未加盖我公司出图专用章其设计图无效



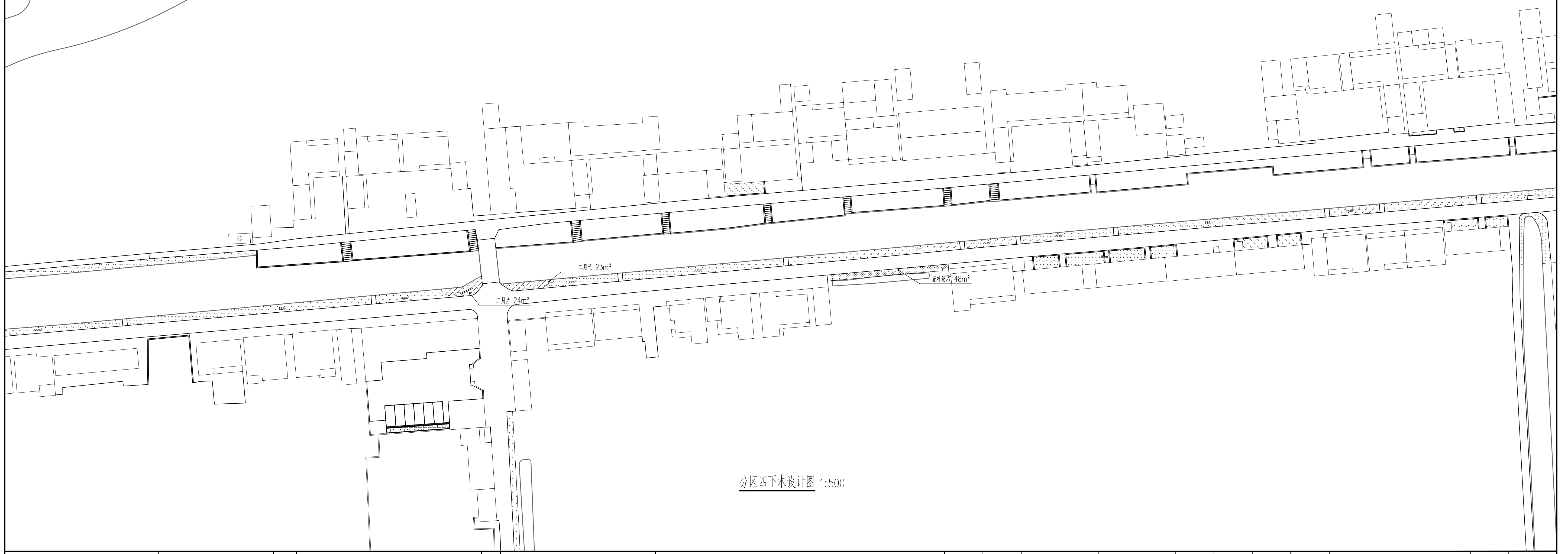
分区二下水设计图 1:500

会签 Confirmed by 建筑 Architecture 给排水 Plumbing 暖通 HV&AC				结构 Structure 强电 Electricity 弱电 ELV				消防专用章 Fire protection seal				注册专用章 Registered Special Seal				出图专用章 Drawing Special Seal				扬州市建筑设计研究院有限公司 YANG ZHOU ARCHITECTURAL DESIGN & RESEARCH INSTITUTE LIMITED COMPANY 国家甲级设计证书编号 A232004689 电话 (Tel) 0514-87343029 国家甲级设计证书编号 A232004689 传真 (Fax) 0514-87343041								负责人 Responsible 姓名 Name 签字 Signature 项目负责人 Project Director 制图 Drawn by				姓名 Name 签字 Signature 姓名 Name 签字 Signature 姓名 Name 签字 Signature				设计 Designed by 校核 Checked by 审核 Reviewed by				建设单位 Client 项目名称 Project Name 图纸名称 Sheet Title				设计编号 Job No. 图纸编号 Sheet No. 日期 Date 版本 Version			
								扬州市建筑设计研究院有限公司 YANG ZHOU ARCHITECTURAL DESIGN & RESEARCH INSTITUTE LIMITED COMPANY								项目负责人 Project Director				设计 Designed by				建设单位 Client				设计编号 Job No.																			
								扬州市建筑设计研究院有限公司 YANG ZHOU ARCHITECTURAL DESIGN & RESEARCH INSTITUTE LIMITED COMPANY								制图 Drawn by				校核 Checked by				项目名称 Project Name				图纸编号 Sheet No.																			
								扬州市建筑设计研究院有限公司 YANG ZHOU ARCHITECTURAL DESIGN & RESEARCH INSTITUTE LIMITED COMPANY								审核 Reviewed by				图纸名称 Sheet Title				日期 Date																							
								扬州市建筑设计研究院有限公司 YANG ZHOU ARCHITECTURAL DESIGN & RESEARCH INSTITUTE LIMITED COMPANY								版本 Version				图纸名称 Sheet Title				版本 Version																							

未加盖我公司出图专用章其设计图无效



分区三木设计图 1:500



分区四木设计图 1:500

会签 Confirmed by		消防专用章 Fire protection seal	注册 专用章 Registered Special Seal	出 图 专 用 章 Drawing Special Seal	扬州市建筑设计研究院有限公司 YANG ZHOU ARCHITECTURAL DESIGN & RESEARCH INSTITUTE LIMITED COMPANY 国家甲级设计证书编号 A232004689 电话 (Tel) 0514-87343029 传真 (Fax) 0514-87343041						建设单位 Client	项目名称 Project Name	图纸编号 Sheet No.	设计编号 Job No.	
建筑 Architecture	结构 Structure				负责人 Respnsibility	姓名 Name	签字 Signature	项目负责 Project Director	姓名 Name	签字 Signature					日期 Date
给排水 Plumbing	强电 Electricity				技术负责 Technical director			设计 Designed by							2024.09
暖通 HV&AC	弱电 ELV				专业负责 Multiple responsi			校核 Checked by							版本 Version
								制图 Drawn by							A
图纸名称 Sheet Title										分区三、四木设计图		未加盖我司出图专用章其设计图无效			



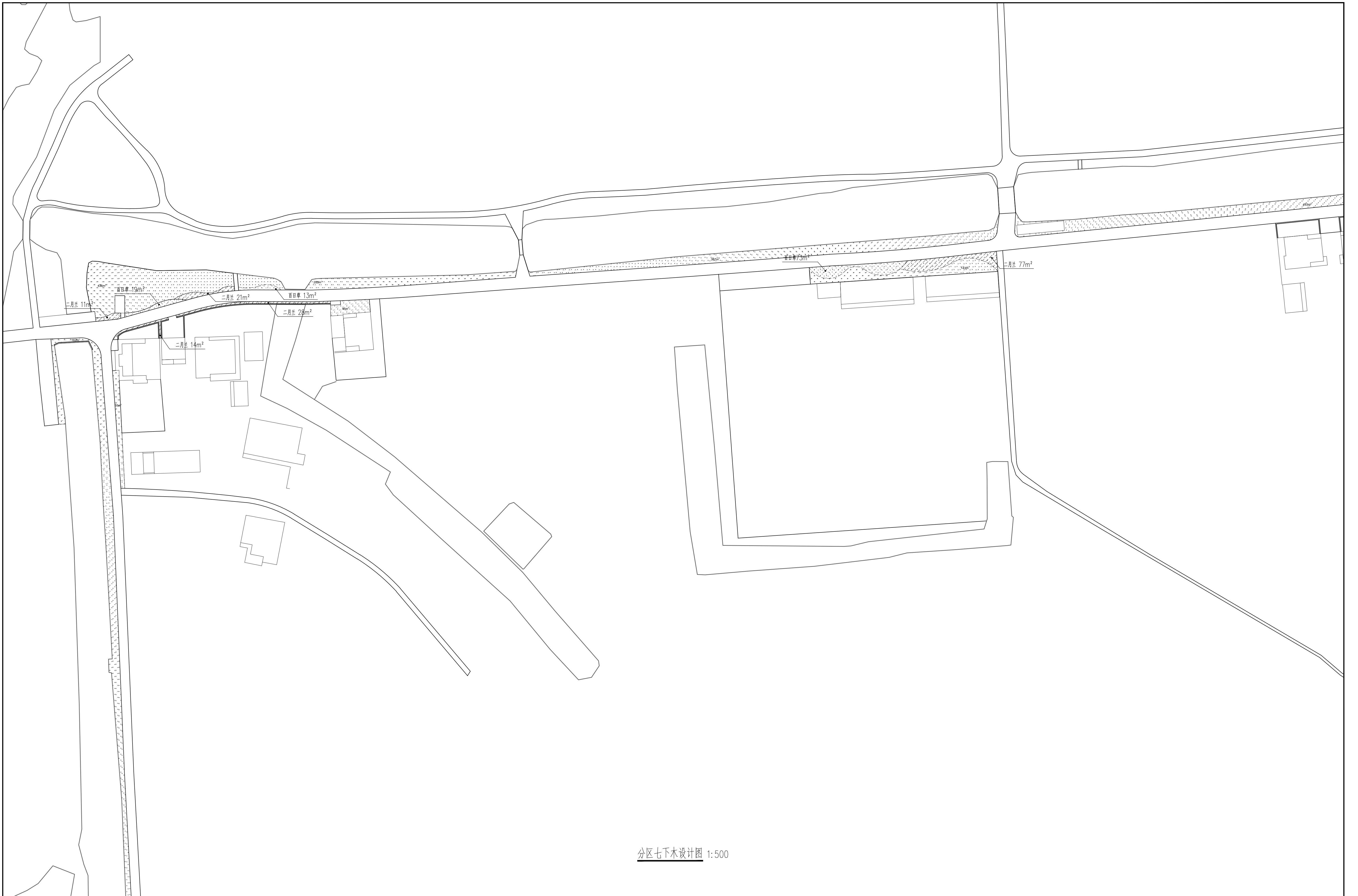
分区五下木设计图 1:500

会签 Confirmed by		消防专用章 Fire protection seal		注册 专用章 Registered Special Seal	出 图 专 用 章 Drawing Special Seal	扬州市建筑设计研究院有限公司 YANG ZHOU ARCHITECTURAL DESIGN & RESEARCH INSTITUTE LIMITED COMPANY				姓名 Name	签字 Signature	姓名 Name	签字 Signature	姓名 Name	签字 Signature	姓名 Name	签字 Signature	建设单位 Client	设计编号 Job No.		
建筑 Architecture	结构 Structure	国家甲级设计证书编号 A232004689 电话 (Tel) 0514-87343029 National Architectural Design License No. A232004689 传真 (Fax) 0514-87343041				法人代表 Legal representative	项目负责人 Project Director	设计 Designed by	设计 Designed by	设计 Designed by	设计 Designed by	设计 Designed by	设计 Designed by	设计 Designed by	设计 Designed by	设计 Designed by	项目名称 Project Name	图纸编号 Sheet No.			
给排水 Plumbing	强电 Electricity	国家甲级设计证书编号 A232004689 电话 (Tel) 0514-87343029 National Architectural Design License No. A232004689 传真 (Fax) 0514-87343041				技术负责 Technical director	项目负责 Project Director	校核 Checked by	校核 Checked by	校核 Checked by	校核 Checked by	校核 Checked by	校核 Checked by	校核 Checked by	校核 Checked by	校核 Checked by	日期 Date	2024.09			
暖通 HV&AC	弱电 ELV	国家甲级设计证书编号 A232004689 电话 (Tel) 0514-87343029 National Architectural Design License No. A232004689 传真 (Fax) 0514-87343041				专业负责 Multiple responsible	制图 Drawn by	制图 Drawn by	审核 Reviewed by	审核 Reviewed by	审核 Reviewed by	审核 Reviewed by	审核 Reviewed by	审核 Reviewed by	审核 Reviewed by	审核 Reviewed by	图纸名称 Sheet Title	版本 Version	A		



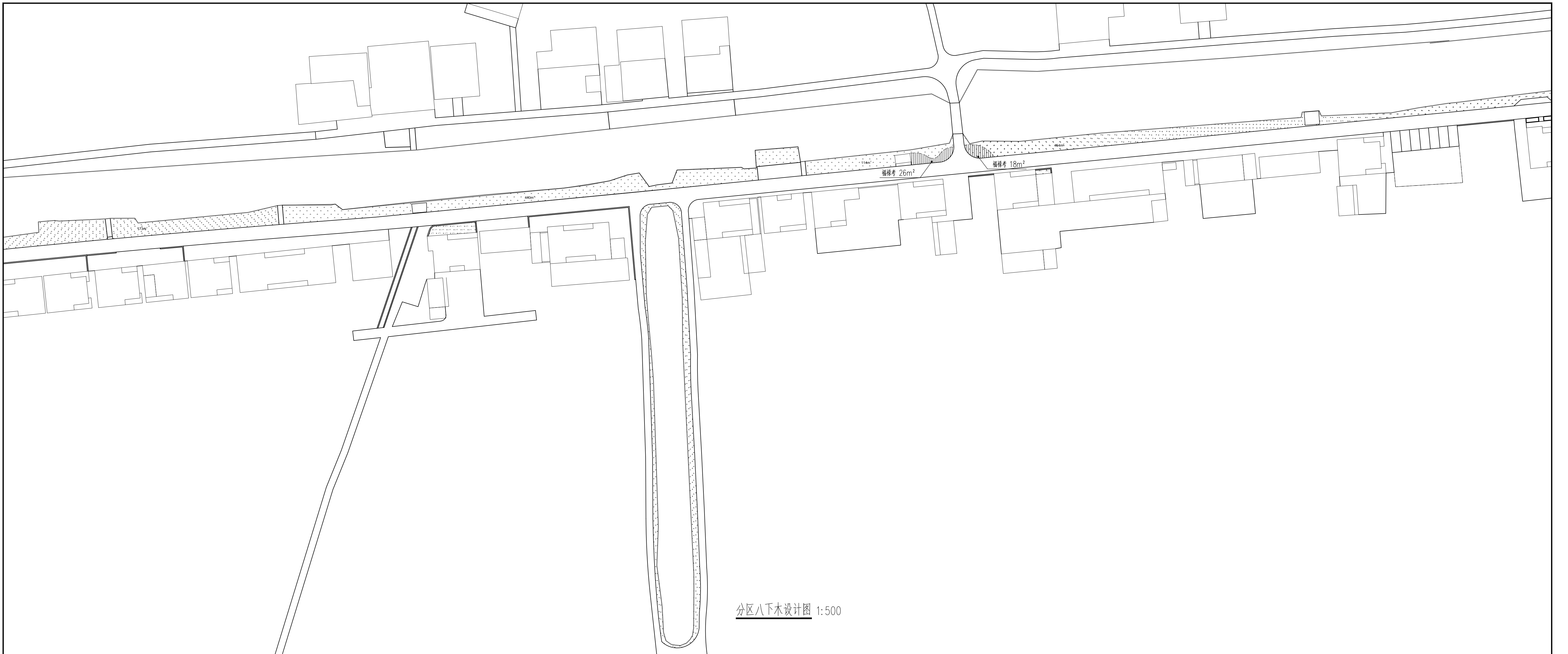
分区六下木设计图 1:500

会签 Confirmed by 建筑 Architecture 给排水 Plumbing 暖通 HV&AC				结构 Structure 强电 Electricity 弱电 ELV				消防专用章 Fire protection seal				注册专用章 Registered Special Seal				出图专用章 Drawing Special Seal				扬州市建筑设计研究院有限公司 YANG ZHOU ARCHITECTURAL DESIGN & RESEARCH INSTITUTE LIMITED COMPANY 国家甲级设计证书编号 A232004689 电话 (Tel) 0514-87343029 国家甲级设计证书编号 A232004689 传真 (Fax) 0514-87343041				负责人 Legal representative 技术负责 Technical director 专业负责 Multiple responsible				姓名 Name 签字 Signature				负责 Responsible 姓名 Name 签字 Signature				负责 Responsible 姓名 Name 签字 Signature				负责 Responsible 姓名 Name 签字 Signature				建设单位 Client		设计编号 Job No.	
																项目名称 Project Name		图纸编号 Sheet No.																													
																日期 Date		版本 Version																													
																图纸名称 Sheet Title		日期 Date																													
																日期 Date		版本 Version																													

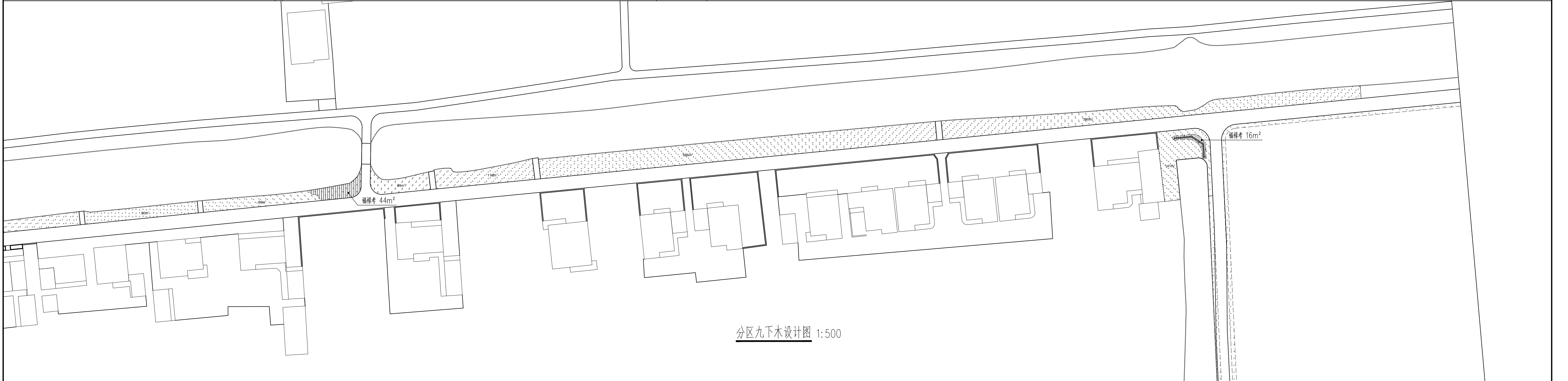


分区七下木设计图 1:500

会签 Confirmed by 建筑 Architecture 给排水 Plumbing 暖通 HV&AC 结构 Structure 强电 Electricity 弱电 ELV		消防专用章 Fire protection seal	注册专用章 Registered Special Seal	出图专用章 Drawing Special Seal	扬州市建筑设计研究院有限公司 YANG ZHOU ARCHITECTURAL DESIGN & RESEARCH INSTITUTE LIMITED COMPANY 国家甲级设计证书编号 A232004689 电话 (Tel) 0514-87343029 National Architectural Design License No. A232004689 传真 (Fax) 0514-87343041				职责 (Responsibility) 法人代表 (Legal representative) 技术负责 (Technical director) 专业负责 (Specialize responsible)	姓名 (Name) 签字 (Signature)	职责 (Responsibility) 项目负责人 (Project Director) 制图 (Drawn by)	姓名 (Name) 签字 (Signature)	职责 (Responsibility) 设计 (Designed by) 校核 (Checked by) 审核 (Reviewed by)	姓名 (Name) 签字 (Signature)	建设单位 (Client) 项目名称 (Project Name) 图纸名称 (Sheet Title)	设计编号 (Job No.) 图纸编号 (Sheet No.) 日期 (Date) 版本 (Version)
					扬州市建筑设计研究院有限公司 YANG ZHOU ARCHITECTURAL DESIGN & RESEARCH INSTITUTE LIMITED COMPANY 国家甲级设计证书编号 A232004689 电话 (Tel) 0514-87343029 National Architectural Design License No. A232004689 传真 (Fax) 0514-87343041								建设单位 客户 项目名称 林席镇曹桥村宜居宜业和美乡村景观绿化工程 图纸名称 分区七下木设计图	设计编号 Job No. 图纸编号 Sheet No. LS-22 日期 Date 2024.09 版本 Version A		



分区八下木设计图 1:500



分区九下木设计图 1:500

会签 Confirmed by 建筑 Architecture 给排水 Plumbing 暖通 HV&AC		结构 Structure 强电 Electricity 弱电 ELV		消防专用章 Fire protection seal	注册专用章 Registered Special Seal	出图专用章 Drawing Special Seal	扬州市建筑设计研究院有限公司 YANG ZHOU ARCHITECTURAL DESIGN & RESEARCH INSTITUTE LIMITED COMPANY 国家甲级设计证书编号 A232004689 电话 (Tel) 0514-87343029 国家甲级设计证书编号 A232004689 传真 (Fax) 0514-87343041						职责 Responsibility 姓名 Name 签字 Signature	姓名 Name 签字 Signature	职责 Responsibility 姓名 Name 签字 Signature	姓名 Name 签字 Signature	职责 Responsibility 姓名 Name 签字 Signature	建设单位 Client 项目名称 Project Name 图纸名称 Sheet Title	设计编号 Job No. 图纸编号 Sheet No. 日期 Date 版本 Version
						扬州市建筑设计研究院有限公司 YANG ZHOU ARCHITECTURAL DESIGN & RESEARCH INSTITUTE LIMITED COMPANY 国家甲级设计证书编号 A232004689 电话 (Tel) 0514-87343029 国家甲级设计证书编号 A232004689 传真 (Fax) 0514-87343041						项目负责人 Project Director 制图 Drawn by	设计 Designed by 校核 Checked by 审核 Reviewed by	建设单位 Client 项目名称 Project Name 图纸名称 Sheet Title	设计编号 Job No. 图纸编号 Sheet No. 日期 Date 版本 Version				

未加盖我公司出图专用章其设计图无效