

扬州市朴席镇人民政府

朴席镇曹桥村省级农村人居环境整治综合提升工程

施工图

扬州市建筑设计研究院有限公司

建设单位：

扬州市朴席镇人民政府

工程名称：

朴席镇曹桥村省级农村人居环境整治综合提升工程

工程编号：

GH-

工程地址：

扬州市·朴席镇

法人代表： 潘长海

总工程师： 缪小春

总建筑师： 华 华

项目负责： 王自明

扬州市建筑设计研究院有限公司

2024.09

图纸目录

强电 Electricity EIV	弱电 EIV
给排水 Plumbing	暖通 HV&AC
建筑 Architecture	结构 Structure
会签栏 Confirmed by	

序号	图号	图名	图幅
LN 封面、目录、设计说明部分			
1	LN-00	封面	A1
2	LN-01	目录	A1
3	LN-02	设计说明	A1
4	LN-03	设计说明	
LP 总图			A1
5	LP-01	总图分区索引	A1
6	LP-02	分区一铺装 索引图	A1
7	LP-03	分区二铺装 索引图	A1
8	LP-04	分区三、四铺装 索引图	A1
9	LP-05	分区五铺装 索引图	A1
10	LP-06	分区六铺装 索引图	A1
11	LP-07	分区七铺装 索引图	A1
12	LP-08	分区八、九铺装 索引图	A1
13	LP-09	分区一设施布置图	A1
14	LP-10	分区二设施布置图	A1
15	LP-11	分区三、四设施布置图	A1
16	LP-12	分区五设施布置图	A1
17	LP-13	分区六设施布置图	A1
18	LP-14	分区七设施布置图	A1
19	LP-15	分区八、九设施布置图	A1
20	LP-16	停车位一、二尺寸定位图	A1
21	LP-17	停车位三尺寸标注图	A1
LD 详图			
22	LD-01.1	栏杆构造钢筋图	A2
23	LD-01.2	仓基桥栏杆大样图	A2
24	LD-2.0	建筑立面改造示意图	A2
25	LD-3.0	生态停车位	A2
26	LD-4.0	铺装通用做法 彩绘意向图	A2
DS-电施			
27	电总施01	图纸目录 设计说明 主材料表 施工大样图	A2
29	电总施02	室外照明平面图一	A2
30	电总施03	室外照明平面图二	A2
31	电总施04	室外照明平面图三	A2

序号	图号	图名	图幅
32			
33			A2
34			A2
35			A2
36			A2
37			A2
38			A2
39			A2
40			A2
41			A2
42			A2
43			A2
44			A2
45			A2
46			A2
47			A2
48			A2
49			A2
50			A2
51			A2
52			A2
53			A2
54			A2
55			A2
56			A2
57			
58			A1
59			A1
60			A1
61			A1
62			A1
63			A1
64			A1
65			A1

序号	图号	图名	图幅
66			
67			A2
68			A2
69			A2
70			A2
71			A2
72			A2
73			A2
74			A2
75			A2
76			A2
77			A2
78			A2
79			A2
80			A2
81			A2
82			A2
83			
			A1
			A1
			A1
			A1
			A1
			A1
			A1
			A1
			A1
			A1
			A1
			A1
			A1

消防专用章 Fire protection seal	扬州市建筑设计研究院有限公司 YANG ZHOU ARCHITECTURAL DESIGN & RESEARCH INSTITUTE LIMITED COMPANY	职责 Responsibility 姓名 Name 签字 Signature	职责 Responsibility 姓名 Name 签字 Signature	职责 Responsibility 姓名 Name 签字 Signature	职责 Responsibility 姓名 Name 签字 Signature	建设单位 Client 项目名称 Project Name 日期 Date 图纸名称 Drawing Title	设计编号 Job No. 图纸编号 Drawing No. 日期 Date 版本 Version
		法人代表 Legal Representative 技术负责 Technical Director 专业负责 Discipline Responsible	项目负责 Project Director 制图 Drawn by	设计 Designed by 校核 Checked by 审核 Reviewed by	建设单位 Client 项目名称 Project Name 日期 Date 图纸名称 Drawing Title	设计编号 Job No. 图纸编号 Drawing No. 日期 Date 版本 Version	

未加盖我公司出图专用章其设计图无效

景观施工总说明

一、项目概述

- 项目名称：朴席镇曹桥村省级农村人居环境整治综合提升工程。
- 设计内容：本次设计的主要内容包括朴席镇曹桥村省级农村人居环境整治综合提升工程项目方案的植物设计、硬质铺装设计、景观小品设计。

二、施工图纸设计依据

2.1 甲方提供的设计范围线和地形坐标资料，以及经确认的朴席镇曹桥村省级农村人居环境整治综合提升工程项目方案基础上进行的。

《城乡建设用地竖向规划规范》CJJ83-2016

《城市绿地设计规范》GB50420-2007。

《无障碍设计规范》GB50763-2012

《风景园林制图标准》CJJ/T67-2015

《公园设计规范》GB51192-2016

《园林基本术语标准》CJJ/T91-2017

江苏省各类施工图纸设计规范。

二、工程做法说明：

一、放线定位及竖向设计

1.1 本工程设计中除标高以米(m)为单位外，若无特殊说明其余尺寸均以毫米(mm)为单位。详图中尺寸除坐标和标高以米(m)为单位，详图尺寸均以毫米(mm)为单

位绘制。不得按比例量尺寸，须以图面标注尺寸及现场土建为准，如有尺寸不详或不准，须征求设计师意见。

1.2 主要道路以及各主要景点、广场在施工前均需按总平面预先进行放线定位，如与地形有出入应及时通知设计师，设计师可根据现场情况进行适当调整。

1.3 绿地、广场所有排水坡度均向临近的明沟或雨水井。施工前对照相关粗略核实相应的场地标高，并将有疑问及与施工现场相矛盾之处提请设计师注意，以便在施工前解

决此类问题。

1.4 路面排水，场地排水，种植区排水，穿孔排水管线等的布置与设计均应与室外雨水系统相连接，并应与建筑总平面图密切配合使用。

1.5 对于车行道路面标高、道路断面设计、室外管线综合系统等均应参照建筑总平面的设计，施工方应于施工前对照建筑总平面图核实本工程竖向设计平面图中注明的竖向

设计信息。

1.6 所有地面排水，应从构筑物基座或建筑外墙面向外找坡最小2%；

1.7 总平面图中定位、竖向与详图有细小出入时，应以详图为准。

1.8 设计中如无特殊标明，竖向设计坡度均按下列坡度设计：

- 广场：如无特殊指明，坡向排水方向，坡度不小于0.5%；
- 台阶及坡道的休息平台：如无特殊指明，坡向排水方向，坡度0.5%；
- 种植区：如无特殊指明，坡向排水方向，坡度不小于1.0%；
- 排水明沟：如无特殊指明，坡向集水口，坡度不小于0.5%；

1.9 本图标高无特殊说明均采用黄海高程。

1.10 由于建筑覆土荷载限制，当设计标高超过荷载覆土高度时，采用EPS垫层填充。

二、室外工程材料及构造措施：

2.1 道路及广场：

- 广场面积大于100平方米时应设置伸缩缝；
- 台阶或坡道平台与建筑外墙面之间须设变形缝，缝宽20mm。灌建筑嵌缝油膏，深50mm。
- 地面、墙面石材铺装留缝除特殊指明外均应 $\leq 2\text{mm}$ ；地面铺地砖铺装留缝除特殊指明外均应 $\leq 5\text{mm}$ ；
- 所有的广场铺装时，结合地面铺装装饰边缘每隔6米设伸缩假缝，每隔12米设伸缩真缝一道，伸缩缝做法参见江苏省标图集《苏J08-2006》D、E/3。

各景点园路、地面铺装做法和材料要求，见铺装设计平面图及各节点详图。

2.2 未注明砌体均采用MU10砖，M10砂浆砌筑。未注明的砼垫层为：C15。未标明的混凝土构造强度为C25。灰土垫层均采用8%灰土。

2.3 粉刷应达到以下指标要求：抹面水泥砂浆配合比1:3。

2.4 构造预埋件锚筋用HPB235(Φ)级或者HRB335(Φ)级热轧钢筋；
受力预埋件锚筋采用HRB335级(Φ)或者HRB400级(Φ)热轧钢筋。
锚筋禁止采用冷加工钢筋。

2.5 为保证视觉景观效果的统一，所有位于广场及铺装路面的井盖均采用凹形双层不锈钢井盖，井盖饰面材料应与周围铺装环境统一，草地中采用方形黑色钢纤维井盖。

2.6 所有室外地面所用之天然石材铺装材料，均应保证表面效果无明显色差，无人为涂抹记号，无破碎和缺角，按照图纸要求进行肌理处理，表面按规范要求进行现场防污处

理。图中所明确为抛光面的石材，指明露部位均需抛光处理，不可只作单面抛光处理。

2.7 铺装进行之前需对铺装模式和尺寸规格进行提前排版，保证铺装收边的最佳效果。

2.8 道路侧石在铺设中遇到圆弧线条时需按照转弯半径均分石材，并订制成品弧形材料进行拼接，保证平侧石拼缝排版一致。

2.9 施工图中所涉及的所有铺装、饰面石材、木材及其他景观装饰材料，施工单位均应提供样品供设计单位和建设方选择，经设计单位和建设方认可封样后方可实施施工。

2.10 设计选用新型材料产品时，其产品的质量和性能必须经过检测符合国家标准后方可采用，并由生产厂家负责指导施工，以保证施工质量。

2.11 木构建做法：

- 所有室外木材均深樟子松油浸色防腐，完成面要求平滑，需提供样品，由业主及设计单位确认后方可施工。
- 件和紧固件均需经过防腐防锈处理的镀锌或者不锈钢件。
- 木构件置入地面以下部分采用水柏油处理。
- 钢构件均应打毛处理后方可饰面层油漆，油漆做法详见苏J01-2005-23/9（油漆色彩按图纸要求执行）。

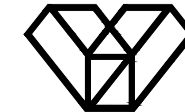
2.12 素土夯实密度未注明的均需 $\geq 93\%$ ，并每30cm进行逐层分层夯实。

2.13 本工程所用不锈钢均为304#拉丝面不锈钢。

消防专用章
Fire protection seal

扬州市建筑设计研究院有限公司

YANG ZHOU ARCHITECTURAL DESIGN & RESEARCH INSTITUTE LIMITED COMPANY



国家甲级设计证书编号 A232004689

电话 (Tel) 0514-87343029

National Architectural Design License NO. A232004689

传真 (Fax) 0514-87343041

职责 Responsibility	姓名 Name	签字 Signature	职责 Responsibility	姓名 Name	签字 Signature	职责 Responsibility	姓名 Name	签字 Signature	建设单位 Client
法人代表 Legal Representative			设计 Designed by			项目负责 Project Director			项目名称 Project Name
技术负责 Technical Director			校核 Checked by			制图 Drawn by			日期 Date
专业负责 Discipline Responsible			审核 Reviewed by						图纸名称 Drawing Title
									版本 Version

景观施工总说明

三、施工要求：

3.1 水景池壁、池底贴面施工时，要求以下要求施工：

具体内容：450x450x20mm 规格以内的石材采用马贝瓷砖胶P9 铺贴；规格介于450x450x20mm 与600x600x20mm 之间的石材使用马贝柔性瓷砖胶106 铺贴。具体施工工艺详见马贝瓷砖胶铺贴工艺说明。所有水景及水池防水均采用JS 防水涂料，厚度3mm。水池边的整石压顶要求除砂浆结合面外全部做防滑处理；水池池底施工前应注预埋排水管。

3.2 高出地面30cm 的种植池若无特殊说明，应在侧壁底部每2m 留一泄水口，泄水口预埋PVC 排水管（DN≥50），种植池内侧管口用土工布封口；硬质地面上低于30cm 的种植池尽量按池底单边放坡设地漏引管排走的方式处理，地漏口用土工布封口，也可在种植池侧壁底部每2m 留一泄水口，在泄水口内侧用碎石压土工布封口处理。

3.3 弧形压顶的石材拼接需按圆周长均分，且所有拼缝需指向内圆心。

3.4 踏步的侧面线条样式需与正面一致，多层楼梯踏步转角的拼缝必须保持上下一致。

3.5 硬质地面与绿地交接处：土面低于硬质地面3cm，自然沉降后约低于硬质地面5cm。

3.6 铺装设计图纸中要求勾缝铺的花岗岩铺装，要求在施工过程中留缝处理，铺贴完以后整体切割，泡沫条填缝，采用硅胶勾缝，缝宽根据详图确定。

3.7 施工时应按图施工，地面铺装规格模数与设计铺装图案如有误差，在不影响整体铺装效果前提下，施工方需征得设计方和建设方共同认可后作出细微调整。

3.8 地下管线应在绿化施工前铺设，高效率灯具应距离植物1.0m；

四、施工工艺均依照国家建筑标准设计图集：

《室外工程》12J003；《环境景观—室外工程细部构造》03J012-1；

《环境景观—绿化种植设计》03J012-2；《环境景观—亭廊架》04J012-3；

《环境景观—滨水工程》10J012-4；

江苏省工程建设标准《室外工程》苏J08-2006，《施工说明》苏J01-2005。

五、所有构筑物、景墙及台阶施工前应注意该区域是否布有景观照明灯具，有照明的部位应预埋电路穿线管，有侧壁照明灯的部位应先放线定出灯具位置。景观路灯（高杆）基础部分顶标高应不得高于绿地平整面或铺装完成面下50cm 位置；其他景观灯基础部分顶标高应不得高于绿地平整面或铺装完成面下20cm 位置。

六、如遇图纸与现场实际情况有出入时，施工方应及时将情况反馈给设计人员，以便设计人员针对现场实际情况及时作出变更调整。

七、配套设施：

照明灯具等需成品购买的设施，具体由施工方另行委托专业厂商提供产品图册或样品进行选择，要求与项目景观风格统一，征求设计人员与甲方同意后选用。

八、其他

1 本说明中未提及的内容如有疑问，应及时与设计方联系，共同协商解决。

2 本套图纸中图纸以说明为准，大样图以详图为准。

3 各项施工图均应按照国家相关标准进行施工，达到国家验收规范的要求。

4 国家规范如与当地规范冲突，以当地规范为准。

消防专用章
Fire protection seal

扬州市建筑设计研究院有限公司

YANG ZHOU ARCHITECTURAL DESIGN & RESEARCH INSTITUTE LIMITED COMPANY



国家甲级设计证书编号 A232004689

National Architectural Design License NO. A232004689

电话 (Tel) 0514-87343029

传真 (Fax) 0514-87343041

职责
Responsibility

姓名
Name

签字
Signature

法人代表
Legal Representative

技术负责
Technical Director

专业负责
Discipline Responsible

职责
Responsibility

姓名
Name

签字
Signature

项目负责
Project Director

制图
Drawn by

职责
Responsibility

姓名
Name

签字
Signature

设计
Designed by

校核
Checked by

审核
Reviewed by

建设单位
Client

项目名称
Project Name

图纸名称
Drawing Title

设计编号
Job NO.

图纸编号
Drawing NO.

日期
Date

版本
Version

LN-03

2024.09

A

朴席镇曹桥村省级农村人居环境整治综合提升工程

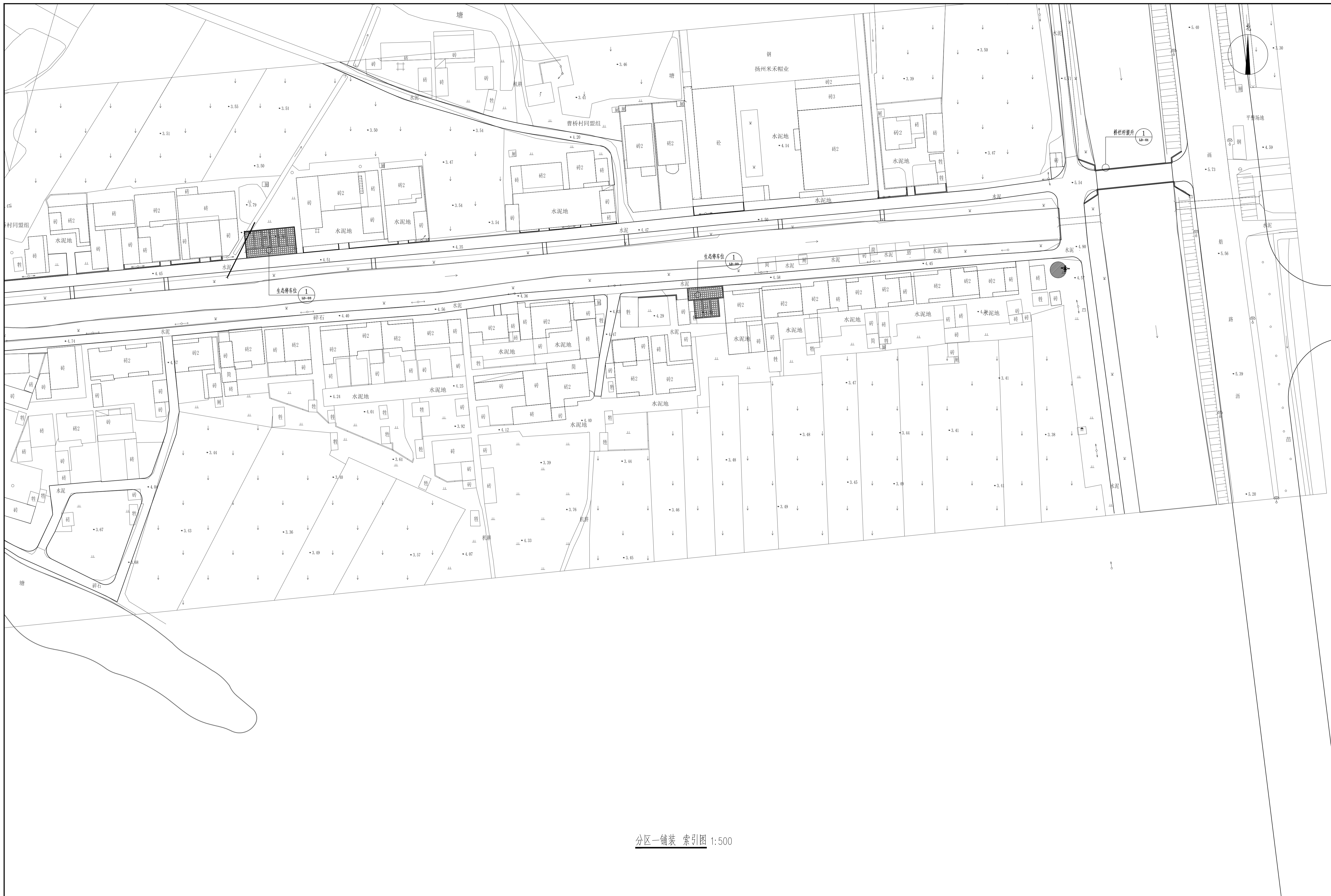
景观施工说明



总图分区索引

会签 Confirmed by 建筑 Architecture 给排水 Plumbing 暖通 HV&AC		结构 Structure 强电 Electricity 弱电 ELV		消防专用章 Fire protection seal	注册专用章 Registered Specialist Seal	出图专用章 Drawing Specialist Seal	扬州市建筑设计研究院有限公司 YANG ZHOU ARCHITECTURAL DESIGN & RESEARCH INSTITUTE LIMITED COMPANY 国家甲级设计证书编号 A232004689 电话 (Tel) 0514-87343029 国家甲级设计证书编号 A232004689 传真 (Fax) 0514-87343041				职业 Responsibility 姓名 Name 签字 Signature 职业 Responsibility 姓名 Name 签字 Signature	职业 Responsibility 姓名 Name 签字 Signature 职业 Responsibility 姓名 Name 签字 Signature	建设单位 Client 项目名称 Project Name 图纸名称 Sheet Title	设计编号 Job No. 图纸编号 Sheet No. 日期 Date 版本 Version
							项目负责人 Project Director 制图 Drawn by				设计 Designed by 校核 Checked by 审核 Reviewed by	扬州 Yangzhou 补墩镇曹桥村省级农村人居环境整治综合提升工程 Subdun Zhaobiao Village Provincial Rural Living Environment Comprehensive Improvement Project 总图分区索引 Total Site Division Index	LP-01 2024.09 A	

未加盖我公司出图专用章其设计图无效



分区一铺装索引图 1:500

会签 Confirmed by 建筑 Architecture 给排水 Plumbing 暖通 HV&AC		结构 Structure 强电 Electricity 弱电 ELV		消防专用章 Fire protection seal	注册专用章 Registered Special Seal	出图专用章 Drawing Special Seal	扬州市建筑设计研究院有限公司 YANG ZHOU ARCHITECTURAL DESIGN & RESEARCH INSTITUTE LIMITED COMPANY 国家甲级设计证书编号 A232004689 电话 (Tel) 0514-87343029 国家甲级设计证书编号 A232004689 传真 (Fax) 0514-87343041				职责 Responsibility 姓名 Name 签字 Signature	姓名 Name 签字 Signature	职责 Responsibility 姓名 Name 签字 Signature	姓名 Name 签字 Signature	建设单位 Client 项目名称 Project Name 图纸名称 Sheet Title	设计编号 Job No. 图纸编号 Sheet No. 日期 Date 版本 Version		
							项目负责人 Project Director				设计 Designed by		项目负责 Project Director		扬州米业 Yangzhou Rice Industry		LP-02	
							技术负责 Technical Director				项目负责 Project Director		审核 Checked by		分区一铺装索引图 Partition 1 Pavement Index Map		2024.09	
							专业负责 Multiple Responsibility				制图 Drawn by		审核 Reviewed by		A			

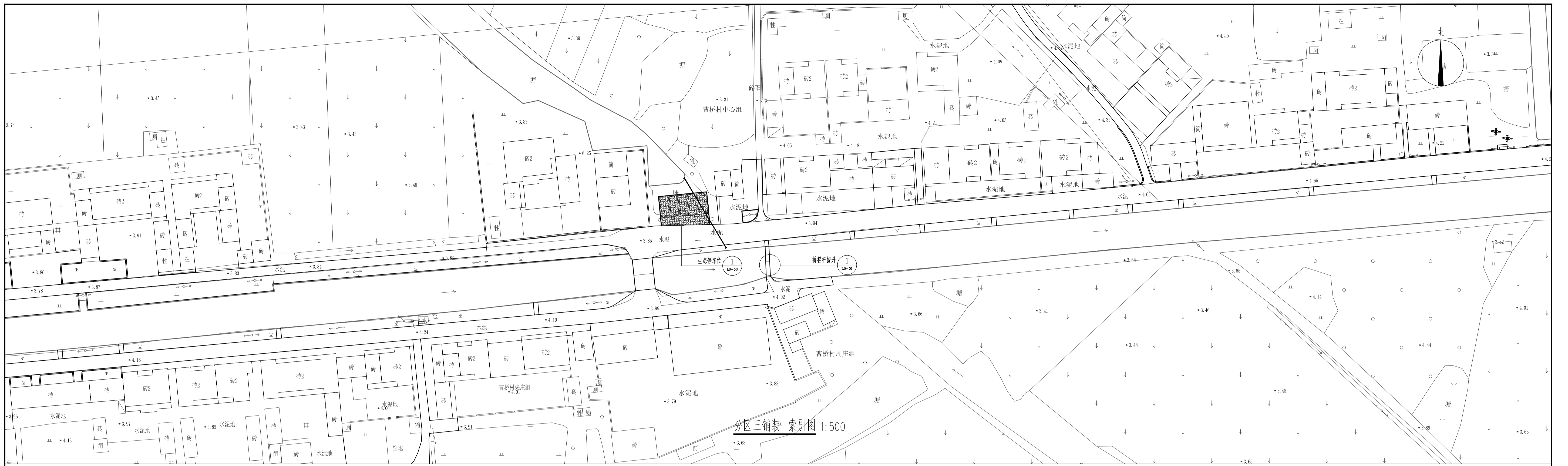
未加盖我公司出图专用章其设计图无效



分区二铺装索引图 1:500

会签 Confirmed by 建筑 Architecture 给排水 Plumbing 暖通 HV&AC		结构 Structure 强电 Electricity 弱电 ELV		消防专用章 Fire protection seal	注册专用章 Registered Special Seal	出图专用章 Drawing Special Seal	扬州市建筑设计研究院有限公司 YANG ZHOU ARCHITECTURAL DESIGN & RESEARCH INSTITUTE LIMITED COMPANY 国家甲级设计证书编号 A232004689 电话 (Tel) 0514-87343029 国家甲级设计证书编号 A232004689 传真 (Fax) 0514-87343041				职责 Responsibility 姓名 Name 签字 Signature	姓名 Name 签字 Signature	职责 Responsibility 姓名 Name 签字 Signature	姓名 Name 签字 Signature	建设单位 Client 项目名称 Project Name 图纸名称 Sheet Title	设计编号 Job No. 图纸编号 Sheet No. 日期 Date 版本 Version
							项目负责人 Project Director 制图 Drawn by				设计 Designed by 审核 Reviewed by		建设单 Client 补墩镇曹桥村省级农村人居环境整治综合提升工程 分区二铺装索引图		LP-03 2024.09 A	

未加盖我单位出图专用章其设计图无效

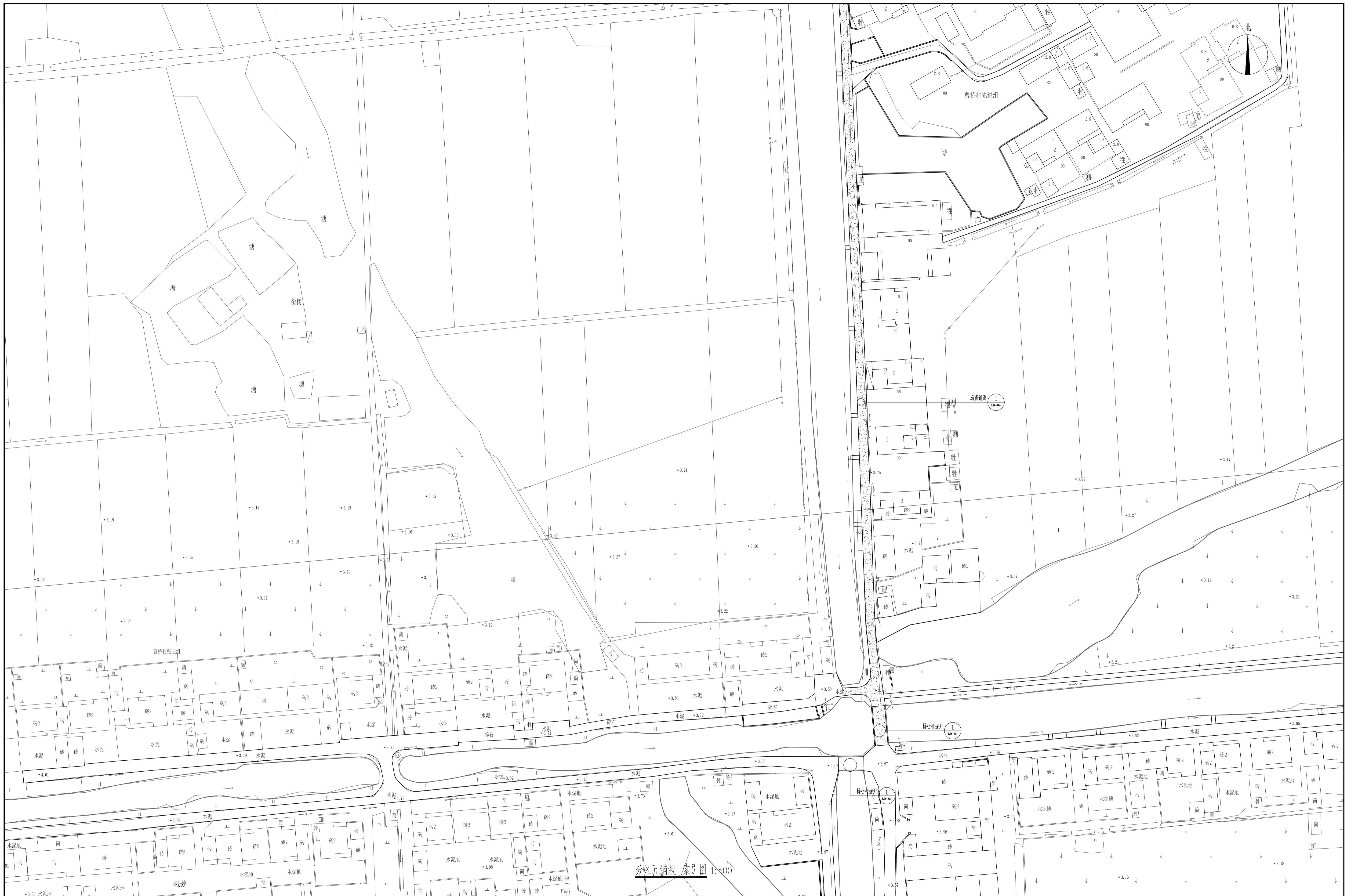


分区三铺装索引图 1:500



分区四铺装索引图 1:500

会签 Confirmed by 建筑 Architecture 给排水 Plumbing 暖通 HV&AC		消防专用章 Fire protection seal		注册专用章 Registered Special Seal	出图专用章 Drawing Special Seal	扬州市建筑设计研究院有限公司 YANG ZHOU ARCHITECTURAL DESIGN & RESEARCH INSTITUTE LIMITED COMPANY 国家甲级设计证书编号 A232004689 电话 (Tel) 0514-87343029 国家甲级设计证书编号 A232004689 传真 (Fax) 0514-87343041				负责人 Legal representative 技术负责人 Technical director 专业负责人 Multiple responsible	姓名 Name 签字 Signature 姓名 Name 签字 Signature 姓名 Name 签字 Signature 姓名 Name 签字 Signature	职责 Responsibility 设计 Design 校核 Checked by 制图 Drawn by	姓名 Name 签字 Signature 姓名 Name 签字 Signature 姓名 Name 签字 Signature 姓名 Name 签字 Signature	建设单位 Client 项目名称 Project Name 图纸名称 Sheet Title	设计编号 Job No. 图纸编号 Sheet No. 日期 Date 版本 Version
						扬州市建筑设计研究院有限公司 YANG ZHOU ARCHITECTURAL DESIGN & RESEARCH INSTITUTE LIMITED COMPANY 国家甲级设计证书编号 A232004689 电话 (Tel) 0514-87343029 国家甲级设计证书编号 A232004689 传真 (Fax) 0514-87343041						建设单位 Client 项目名称 Project Name 图纸名称 Sheet Title	设计编号 Job No. 图纸编号 Sheet No. 日期 Date 版本 Version		

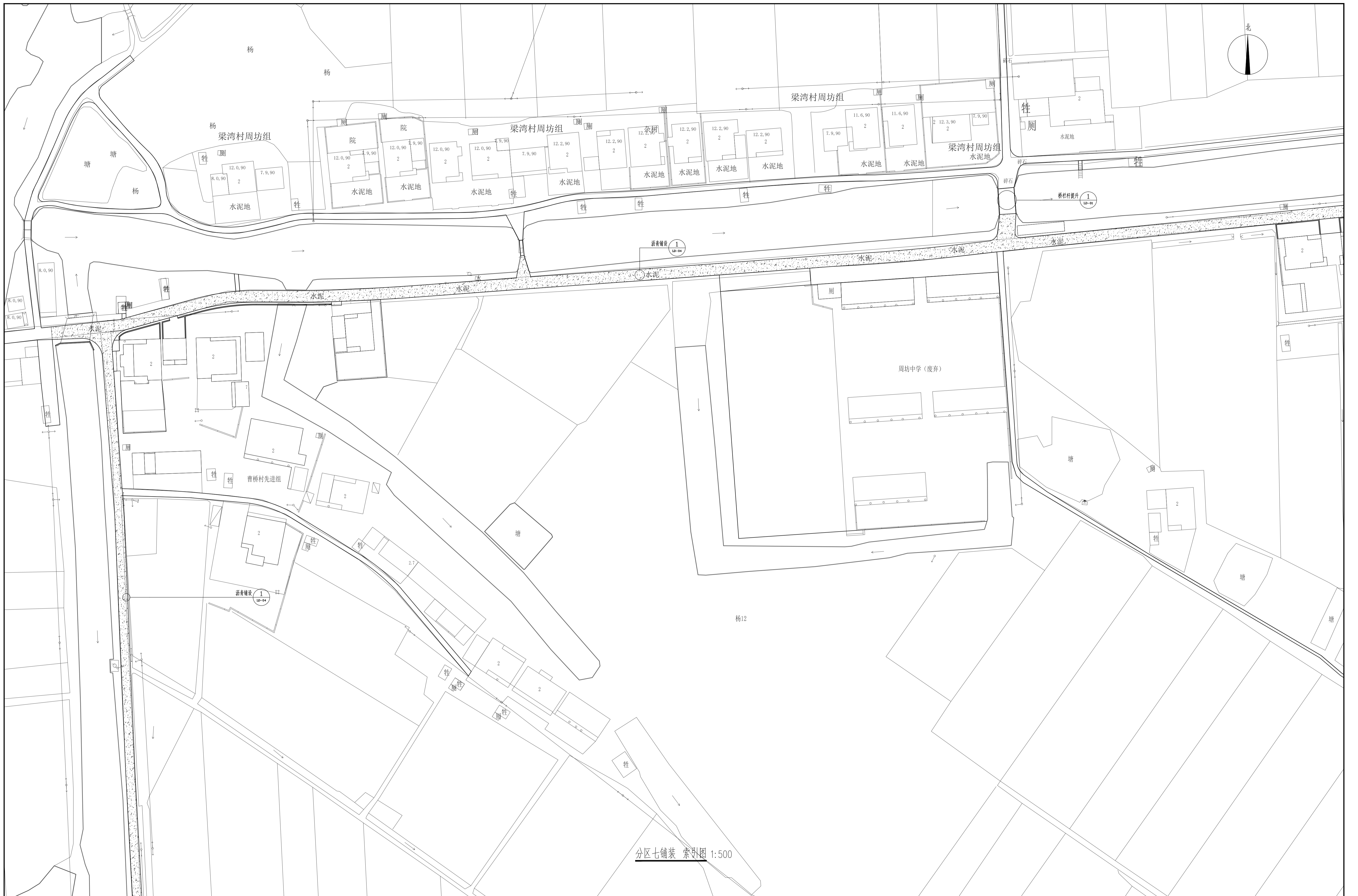


分区五铺装索引图 1:500

会签 Confirmed by 建筑 Architecture 结构 Structure 给排水 Plumbing 暖通 HV&AC		消防专用章 Fire protection seal		注册专用章 Registered Special Seal		出图专用章 Drawing Special Seal		扬州市建筑设计研究院有限公司 YANG ZHOU ARCHITECTURAL DESIGN & RESEARCH INSTITUTE LIMITED COMPANY 国家甲级设计证书编号 A232004689 电话 (Tel) 0514-87343029 国家甲级设计证书编号 A232004689 传真 (Fax) 0514-87343041				负责人 Responsible (1111) 姓名 Name 签字 Signature 职务 Responsibility (1111) 姓名 Name 签字 Signature 职务 Responsibility (1111)		设计 Designed by 技术负责 Checked by 制图 Drawn by 审核 Reviewed by		建设单位 Client 项目名称 Project Name 图纸名称 Sheet Title		设计编号 Job No. 图纸编号 Sheet No. 日期 Date 版本 Version	
								法人代表 Legal representative 技术负责 Technical director 专业负责 Multiple responsible				项目负责人 Project Director		扬州镇曹桥村省级农村人居环境整治综合提升工程 Yangzhou Town Caoqiao Village Provincial Rural Living Environment Comprehensive Improvement Project		LP-05 2024.09 A			



会签 Confirmed by		消防专用章 Fire protection seal		注册专用章 Registered Special Seal	出图专用章 Drawing Special Seal	扬州市建筑设计研究院有限公司 YANG ZHOU ARCHITECTURAL DESIGN & RESEARCH INSTITUTE LIMITED COMPANY 国家甲级设计证书编号 A232004689 电话 (Tel) 0514-87343029 国家甲级设计证书编号 A232004689 传真 (Fax) 0514-87343041				姓名 Name 签字 Signature 姓名 Name 签字 Signature		姓名 Name 签字 Signature 姓名 Name 签字 Signature		建设单位 Client 项目名称 Project Name 图纸名称 Sheet Title		设计编号 Job No. 图纸编号 Sheet No. 日期 Date 版本 Version	
建筑 Architecture	结构 Structure					法人代表 Legal representative 技术负责 Technical director 专业负责 Multiple responsible				项目负责 Project Director 制图 Drawn by		设计 Designed by 校核 Checked by 审核 Reviewed by		扬州镇曹桥村省级农村人居环境整治综合提升工程 分区六铺装 索引图		LP-06 2024.09 A	
给排水 Plumbing	强电 Electricity																
暖通 HV&AC	弱电 ELV																



分区七铺装索引图 1:500

会签 Confirmed by 建筑 Architecture 给排水 Plumbing 暖通 HV&AC		结构 Structure 强电 Electricity 弱电 ELV		消防专用章 Fire protection seal	注册专用章 Registered Special Seal	出图专用章 Drawing Special Seal	扬州市建筑设计研究院有限公司 YANG ZHOU ARCHITECTURAL DESIGN & RESEARCH INSTITUTE LIMITED COMPANY 国家甲级设计证书编号 A232004689 电话 (Tel) 0514-87343029 国家甲级设计证书编号 A232004689 传真 (Fax) 0514-87343041				职责 Responsibility 姓名 Name 签字 Signature	姓名 Name 签字 Signature	职责 Responsibility 姓名 Name 签字 Signature	姓名 Name 签字 Signature	建设单位 Client 项目名称 Project Name 图纸名称 Sheet Title	设计编号 Job No. 图纸编号 Sheet No. 日期 Date 版本 Version
						项目负责人 Project Director 制图 Drawn by				设计 Designed by 校核 Checked by 审核 Reviewed by		扬州普桥村省级农村人居环境整治综合提升工程 Yangzhou Puqiao Village Provincial Rural Environment Improvement Comprehensive Promotion Project 分区七铺装索引图 Division 7 Pavement Index Map	LP-07 2024.09 A			

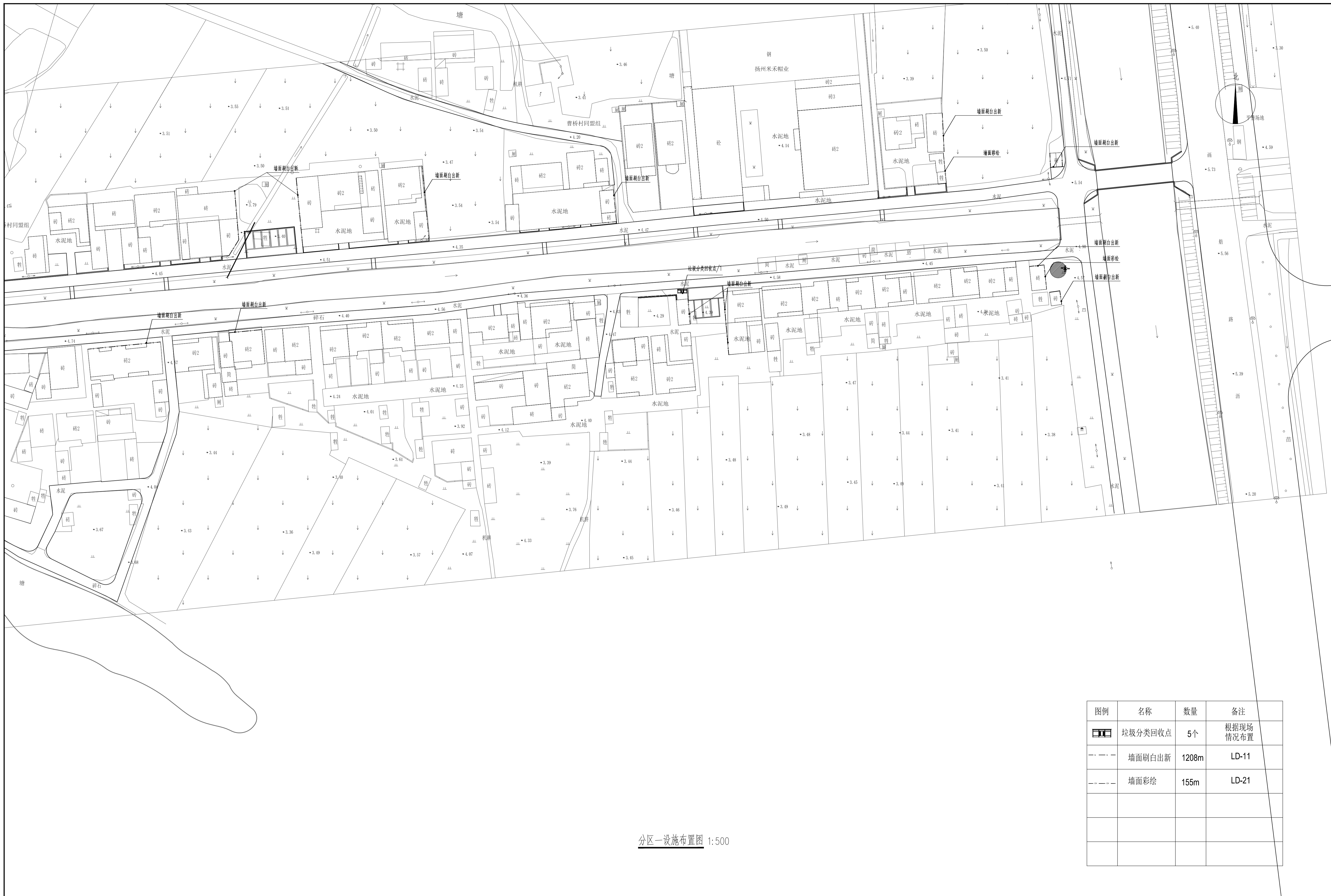
未加盖我公司出图专用章其设计图无效



分区八铺装索引图 1:500

分区九铺装索引图 1:500

会签 Confirmed by 建筑 Architecture 给排水 Plumbing 暖通 HV&AC		消防专用章 Fire protection seal		注册专用章 Registered Special Seal		出图专用章 Drawing Special Seal		扬州市建筑设计研究院有限公司 YANG ZHOU ARCHITECTURAL DESIGN & RESEARCH INSTITUTE LIMITED COMPANY 国家甲级设计证书编号 A232004689 电话 (Tel) 0514-87343029 国家甲级设计证书编号 A232004689 传真 (Fax) 0514-87343041				负责人 姓名 签字 Legal representative Name Signature 项目负责人 姓名 签字 Project Director Name Signature 技术负责人 姓名 签字 Technical director Name Signature 专业负责人 姓名 签字 Discipline responsible Name Signature				建设单位 Client 项目名称 Project Name 图纸名称 Sheet Title				设计编号 Job No. 图纸编号 Sheet No. 日期 Date 版本 Version	
								扬州市建筑设计研究院有限公司 YANG ZHOU ARCHITECTURAL DESIGN & RESEARCH INSTITUTE LIMITED COMPANY				建设单位 Client 项目名称 Project Name 图纸名称 Sheet Title				设计编号 Job No. 图纸编号 Sheet No. 日期 Date 版本 Version					



分区一设施布置图 1:500

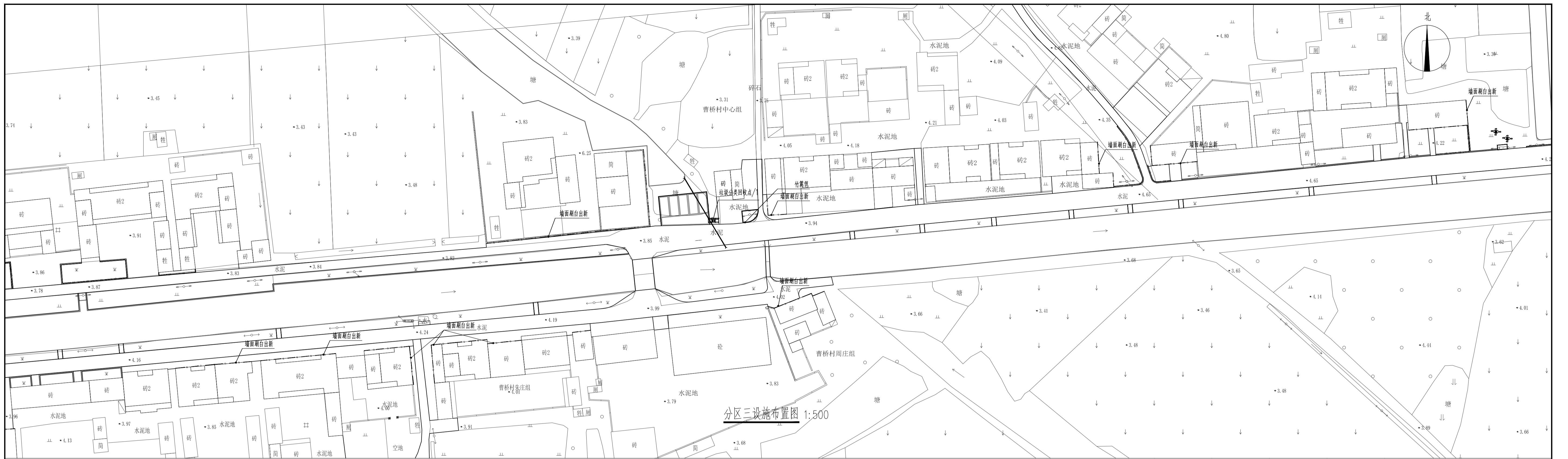
图例	名称	数量	备注
	垃圾分类回收点	5个	根据现场情况布置
	墙面刷白出新	1208m	LD-11
	墙面彩绘	155m	LD-21

会签 Confirmed by 建筑 Architecture 给排水 Plumbing 暖通 HV&AC		结构 Structure 强电 Electricity 弱电 ELV		消防专用章 Fire protection seal	注册专用章 Registered Special Seal	出图专用章 Drawing Special Seal	扬州市建筑设计研究院有限公司 YANG ZHOU ARCHITECTURAL DESIGN & RESEARCH INSTITUTE LIMITED COMPANY 国家甲级设计证书编号 A232004689 电话 (Tel) 0514-87343029 国家甲级设计证书编号 A232004689 传真 (Fax) 0514-87343041				职责 Responsibility 姓名 Name 签字 Signature	姓名 Name 签字 Signature	职责 Responsibility 姓名 Name 签字 Signature	姓名 Name 签字 Signature	建设单位 Client 项目名称 Project Name 图纸名称 Sheet Title	设计编号 Job No. 图纸编号 Sheet No. 日期 Date 版本 Version
							扬州市建筑设计研究院有限公司 YANG ZHOU ARCHITECTURAL DESIGN & RESEARCH INSTITUTE LIMITED COMPANY				建设单位 Client 项目名称 Project Name 图纸名称 Sheet Title	设计编号 Job No. 图纸编号 Sheet No. 日期 Date 版本 Version				

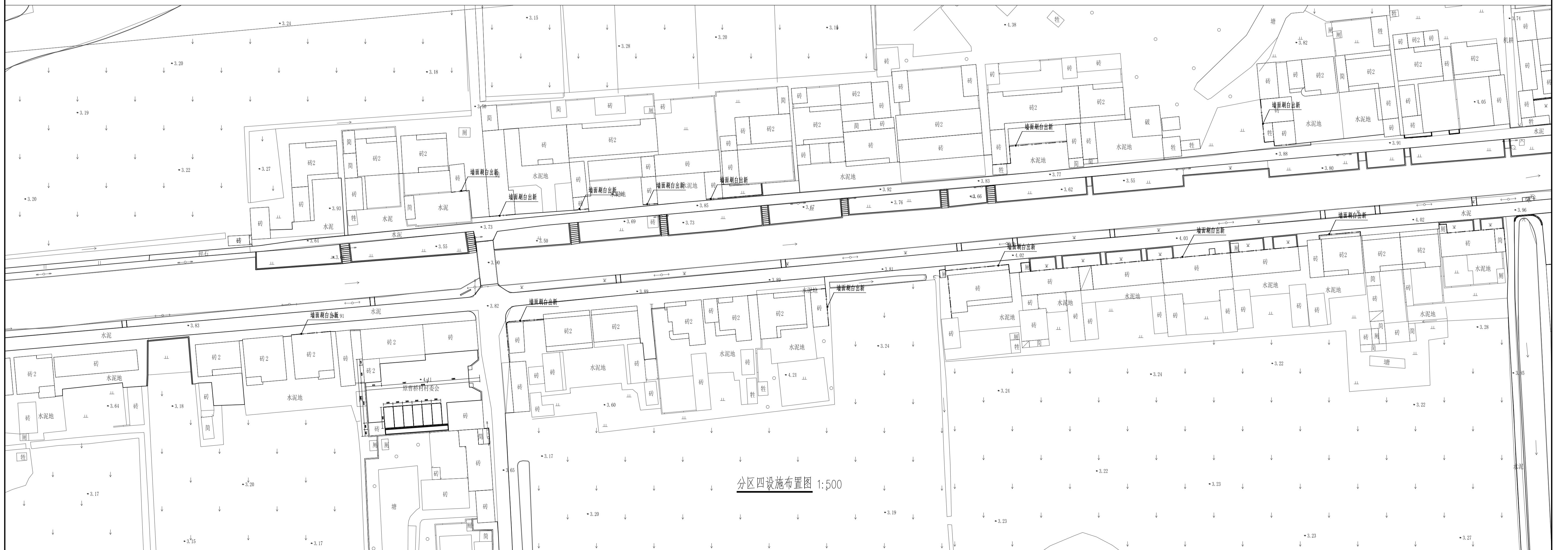


分区二设施布置图 1:500

会签 Confirmed by 建筑 Architecture 给排水 Plumbing 暖通 HV&AC		结构 Structure 强电 Electricity 弱电 ELV		消防专用章 Fire protection seal	注册专用章 Registered Special Seal	出图专用章 Drawing Special Seal	扬州市建筑设计研究院有限公司 YANG ZHOU ARCHITECTURAL DESIGN & RESEARCH INSTITUTE LIMITED COMPANY 国家甲级设计证书编号 A232004689 电话 (Tel) 0514-87343029 国家甲级设计证书编号 A232004689 传真 (Fax) 0514-87343041				负责人 Legal representative 技术负责人 Technical director 专业负责人 Multiple responsible	姓名 Name 签字 Signature	姓名 Name 签字 Signature	姓名 Name 签字 Signature	姓名 Name 签字 Signature	建设单位 Client 项目名称 Project Name 图纸名称 Sheet Title	设计编号 Job No. 图纸编号 Sheet No. 日期 Date 版本 Version
						扬州市建筑设计研究院有限公司 YANG ZHOU ARCHITECTURAL DESIGN & RESEARCH INSTITUTE LIMITED COMPANY				项目负责人 Project Director				建设单 Client 项目名 Project Name 图纸名 Sheet Title	设计号 Job No. 图号 Sheet No. 日期 Date 版本 Version		



分区三设施布置图 1:500



分区四设施布置图 1:500

会签 Confirmed by 建筑 Architecture 给排水 Plumbing 暖通 HV&AC		消防专用章 Fire protection seal		注册专用章 Registered Special Seal	出图专用章 Drawing Special Seal	扬州市建筑设计研究院有限公司 YANG ZHOU ARCHITECTURAL DESIGN & RESEARCH INSTITUTE LIMITED COMPANY 国家甲级设计证书编号 A232004689 电话 (Tel) 0514-87343029 国家甲级设计证书编号 A232004689 传真 (Fax) 0514-87343041				<table border="1"> <tr> <th>姓名</th> <th>签字</th> <th>姓名</th> <th>签字</th> <th>姓名</th> <th>签字</th> </tr> <tr> <td>负责人 Responsibility</td> <td></td> <td>项目负责人 Project Director</td> <td></td> <td>设计 Designed by</td> <td></td> </tr> <tr> <td>法人代表 Legal representative</td> <td></td> <td>技术负责 Technical director</td> <td></td> <td>校核 Checked by</td> <td></td> </tr> <tr> <td>专业负责 Specialist</td> <td></td> <td>制图 Drawn by</td> <td></td> <td>审核 Reviewed by</td> <td></td> </tr> </table>				姓名	签字	姓名	签字	姓名	签字	负责人 Responsibility		项目负责人 Project Director		设计 Designed by		法人代表 Legal representative		技术负责 Technical director		校核 Checked by		专业负责 Specialist		制图 Drawn by		审核 Reviewed by		建设单位 Client 项目名称 Project Name 图纸名称 Sheet Title		设计编号 Job No. 图纸编号 Sheet No. 日期 Date 版本 Version	
姓名	签字	姓名	签字	姓名	签字																																				
负责人 Responsibility		项目负责人 Project Director		设计 Designed by																																					
法人代表 Legal representative		技术负责 Technical director		校核 Checked by																																					
专业负责 Specialist		制图 Drawn by		审核 Reviewed by																																					
						扬州市建筑设计研究院有限公司 Yangzhou Architectural Design & Research Institute Limited Company				建设单位 Client 项目名称 Project Name 图纸名称 Sheet Title		设计编号 Job No. 图纸编号 Sheet No. 日期 Date 版本 Version																													
						扬州市建筑设计研究院有限公司 Yangzhou Architectural Design & Research Institute Limited Company				建设单位 Client 项目名称 Project Name 图纸名称 Sheet Title		设计编号 Job No. 图纸编号 Sheet No. 日期 Date 版本 Version																													

未加盖我单位出图专用章其设计图无效



分区五设施布置图 1:500

会签 Confirmed by 建筑 Architecture 给排水 Plumbing 暖通 HV&AC		消防专用章 Fire protection seal		注册专用章 Registered Special Seal		出图专用章 Drawing Special Seal		扬州市建筑设计研究院有限公司 YANG ZHOU ARCHITECTURAL DESIGN & RESEARCH INSTITUTE LIMITED COMPANY 国家甲级设计证书编号 A232004689 电话 (Tel) 0514-87343029 国家甲级设计证书编号 A232004689 传真 (Fax) 0514-87343041				负责人 Legal representative 技术负责人 Technical director 专业负责人 Multiple responsible		姓名 Name 签字 Signature 姓名 Name 签字 Signature 姓名 Name 签字 Signature 姓名 Name 签字 Signature		职责 Responsibility 项目负责人 Project Director 制图 Drawn by		职责 Responsibility 设计 Designed by 校核 Checked by 审核 Reviewed by		建设单位 Client 项目名称 Project Name 图纸名称 Sheet Title		设计编号 Job No. 图纸编号 Sheet No. 日期 Date 版本 Version	
								扬州市建筑设计研究院有限公司 YANG ZHOU ARCHITECTURAL DESIGN & RESEARCH INSTITUTE LIMITED COMPANY						建设单位 Client 项目名称 Project Name 图纸名称 Sheet Title		设计编号 Job No. 图纸编号 Sheet No. 日期 Date 版本 Version							
								扬州市建筑设计研究院有限公司 YANG ZHOU ARCHITECTURAL DESIGN & RESEARCH INSTITUTE LIMITED COMPANY						建设单位 Client 项目名称 Project Name 图纸名称 Sheet Title		设计编号 Job No. 图纸编号 Sheet No. 日期 Date 版本 Version							



分区六设施布置图 1:500

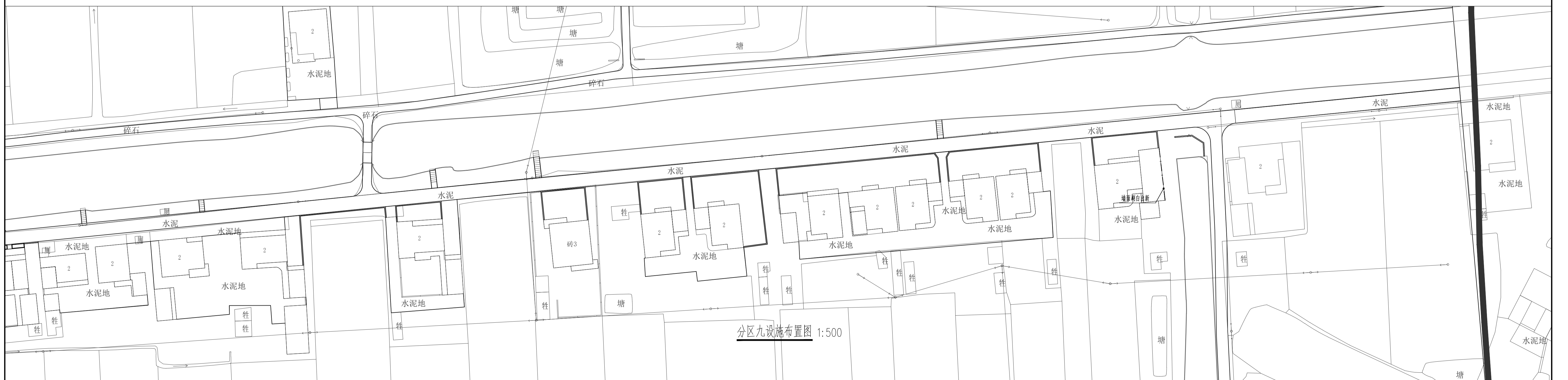
会签 Confirmed by		消防专用章 Fire protection seal		注册 专用章 Registered Special Seal	出 图 专 用 章 Drawing Special Seal	扬州市建筑设计研究院有限公司 YANG ZHOU ARCHITECTURAL DESIGN & RESEARCH INSTITUTE LIMITED COMPANY				负责人 Legal representative	姓名 Name	签字 Signature	负责人 Legal representative	姓名 Name	签字 Signature	负责人 Legal representative	姓名 Name	签字 Signature	建设单位 Client	设计编号 Job No.
建筑 Architecture	结构 Structure	国家甲级设计证书编号 A232004689 电话 (Tel) 0514-87343029 National Architectural Design License No. A232004689 传真 (Fax) 0514-87343041				项目负责人 Project Director				设计 Designed by		项目负责 Checked by			审核 Reviewed by		项目名称 Project Name	图纸编号 Sheet No.		
给排水 Plumbing	强电 Electricity					技术负责 Technical director				制图 Drawn by		制 图					日期 Date	版本 Version		
暖通 HV&AC	弱电 ELV					专业负责 Multiple responsible											图纸名称 Sheet Title			
																	分区六设施布置图	LP-13		
																		日期 Date		2024.09
																		版本 Version		A



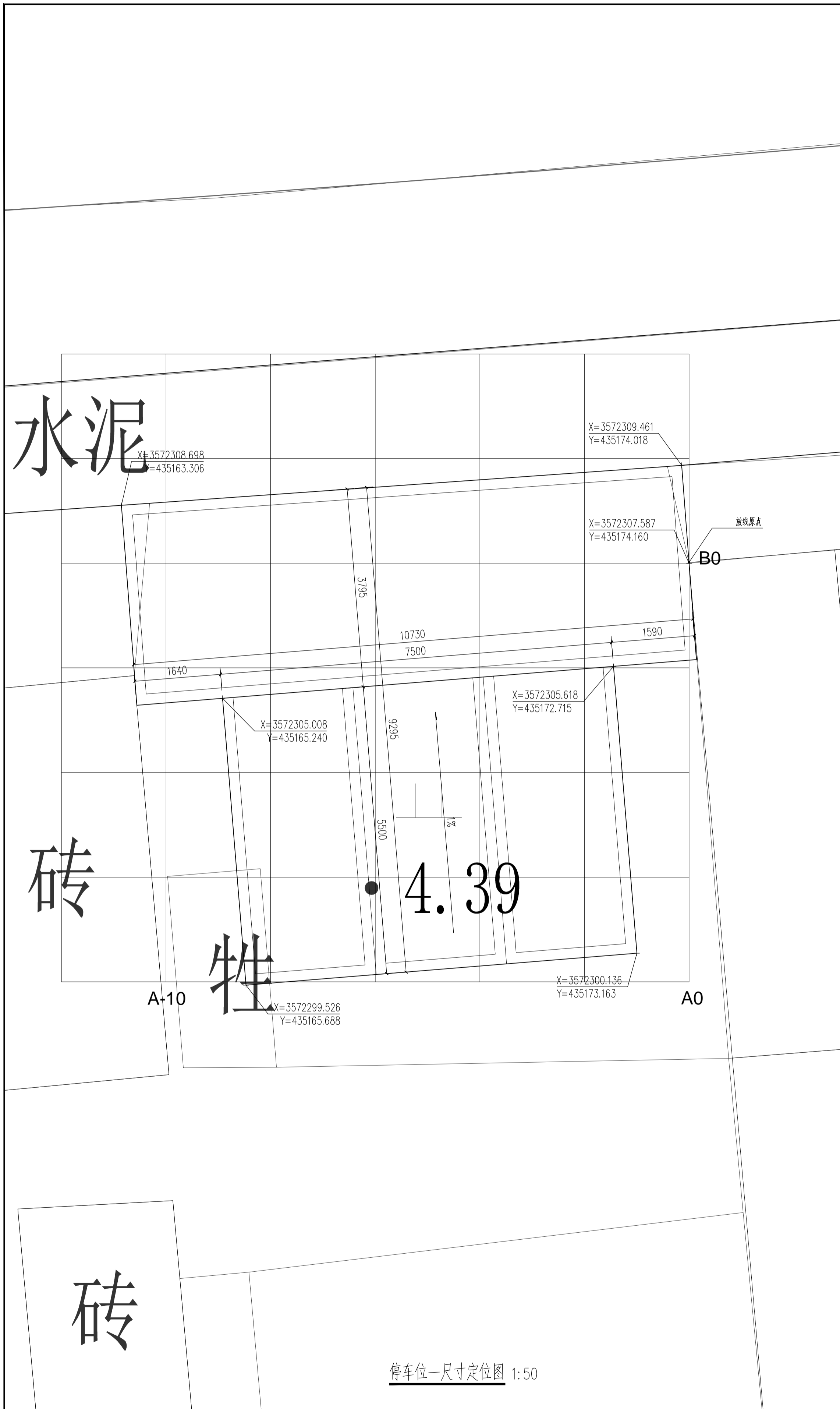
分区七设施布置图 1:500

会签 Confirmed by 建筑 Architecture 给排水 Plumbing 暖通 HV&AC		结构 Structure 强电 Electricity 弱电 ELV		消防专用章 Fire protection seal	注册专用章 Registered Special Seal	出图专用章 Drawing Special Seal	扬州市建筑设计研究院有限公司 YANG ZHOU ARCHITECTURAL DESIGN & RESEARCH INSTITUTE LIMITED COMPANY 国家甲级设计证书编号 A232004689 电话 (Tel) 0514-87343029 国家甲级设计证书编号 A232004689 电话 (Tel) 0514-87343029 传真 (Fax) 0514-87343041				负责人 Responsible 姓名 Name 签字 Signature 项目负责人 Project Director 制图 Drawn by	姓名 Name 签字 Signature 设计 Designed by 校核 Checked by 审核 Reviewed by	建设单位 Client 项目名称 Project Name 图纸名称 Sheet Title	设计编号 Job No. 图纸编号 Sheet No. 日期 Date 版本 Version
							扬州市建筑设计研究院有限公司 YANG ZHOU ARCHITECTURAL DESIGN & RESEARCH INSTITUTE LIMITED COMPANY 国家甲级设计证书编号 A232004689 电话 (Tel) 0514-87343029 国家甲级设计证书编号 A232004689 电话 (Tel) 0514-87343029 传真 (Fax) 0514-87343041				建设单位 Client 项目名称 Project Name 图纸名称 Sheet Title	设计编号 Job No. 图纸编号 Sheet No. 日期 Date 版本 Version		

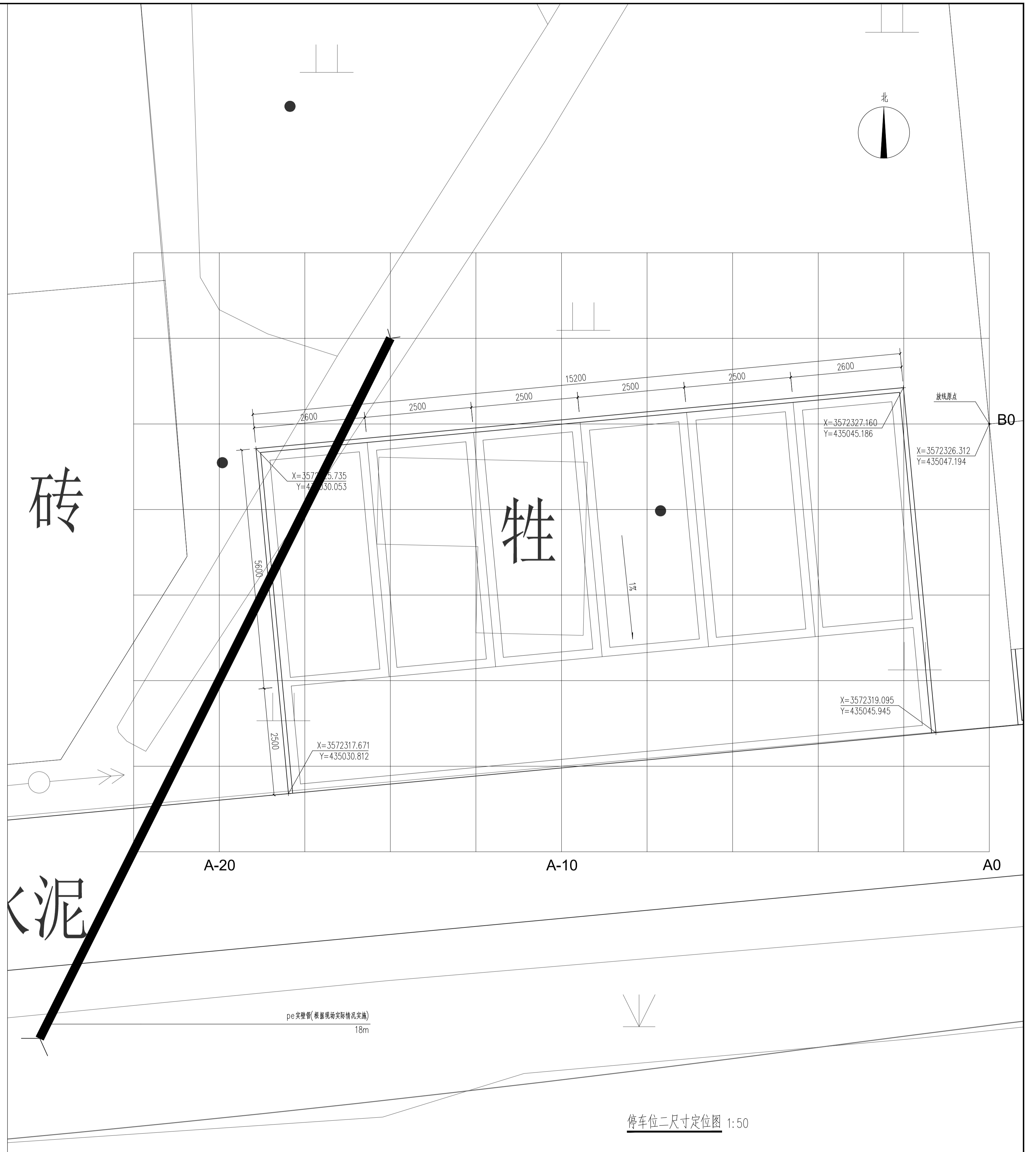
未加盖我公司出图专用章其设计图无效



会签 Confirmed by 建筑 Architecture 给排水 Plumbing 暖通 HV&AC		消防专用章 Fire protection seal		注册专用章 Registered Special Seal		出图专用章 Drawing Special Seal		扬州市建筑设计研究院有限公司 YANG ZHOU ARCHITECTURAL DESIGN & RESEARCH INSTITUTE LIMITED COMPANY 国家甲级设计证书编号 A232004689 电话 (Tel) 0514-87343029 国家甲级设计证书编号 A232004689 传真 (Fax) 0514-87343041				负责人 姓名 签字 Legal representative Name Signature 项目负责人 姓名 签字 Project Director Name Signature 制图 姓名 签字 Drawn by Name Signature		设计 姓名 签字 Designed by Name Signature 审核 姓名 签字 Reviewed by Name Signature		建设单位 Client 项目名称 Project Name 图纸名称 Sheet Title		设计编号 Job No. 图纸编号 Sheet No. 日期 Date 版本 Version	
								扬州市建筑设计研究院有限公司 YANG ZHOU ARCHITECTURAL DESIGN & RESEARCH INSTITUTE LIMITED COMPANY 国家甲级设计证书编号 A232004689 电话 (Tel) 0514-87343029 国家甲级设计证书编号 A232004689 传真 (Fax) 0514-87343041				建设单位 Client 项目名称 Project Name 图纸名称 Sheet Title		设计编号 Job No. 图纸编号 Sheet No. 日期 Date 版本 Version					



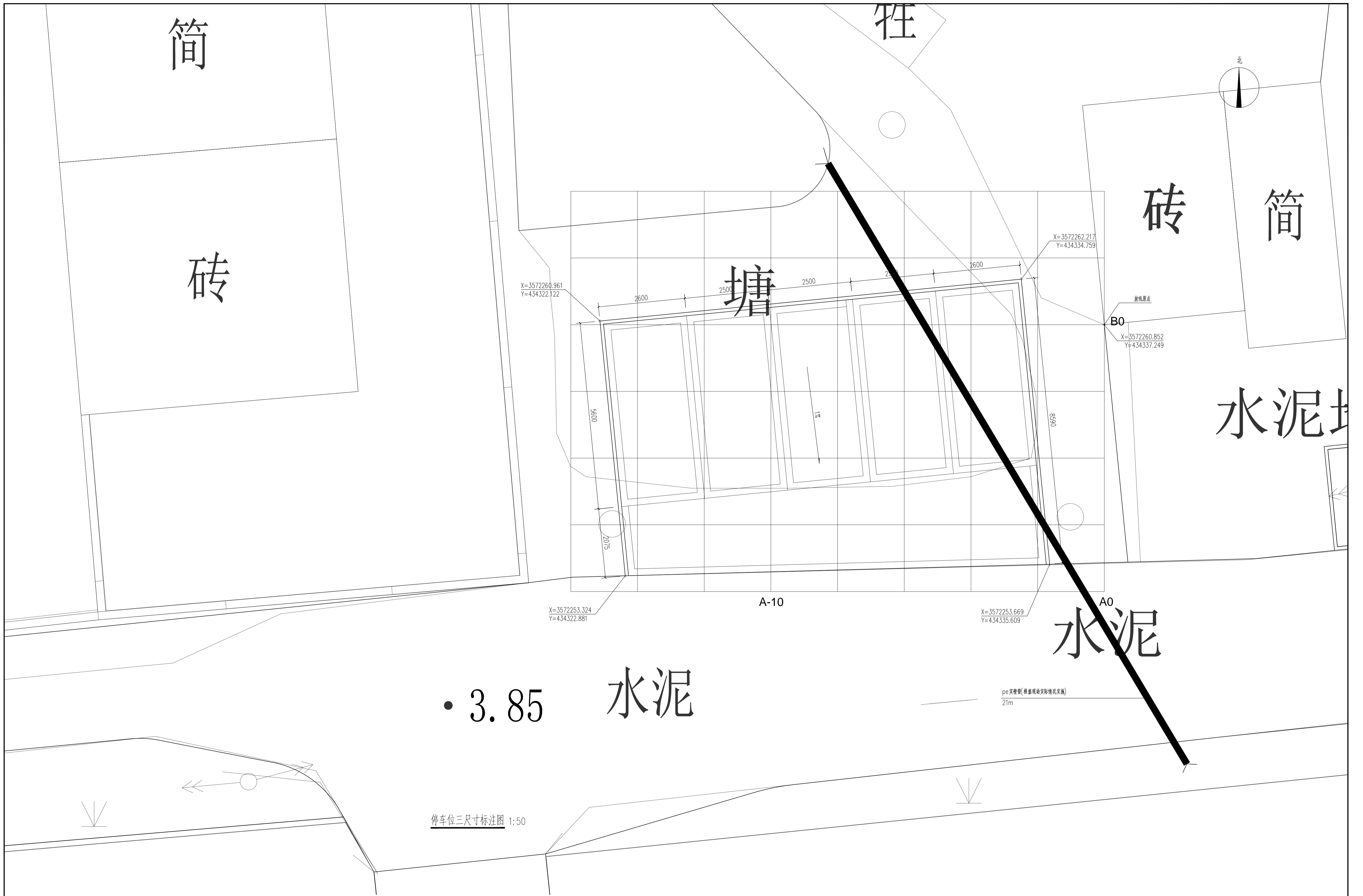
停车位一尺寸定位图 1:50



停车位二尺寸定位图 1:50

会签 Confirmed by		消防专用章 Fire protection seal		注册专用章 Registered Special Seal	出图专用章 Drawing Special Seal	扬州市建筑设计研究院有限公司 YANG ZHOU ARCHITECTURAL DESIGN & RESEARCH INSTITUTE LIMITED COMPANY 国家甲级设计证书编号 A232004689 电话 (Tel) 0514-87343029 国家甲级设计证书编号 A232004689 传真 (Fax) 0514-87343041				负责人 Responsible (1111) 姓名 Name 签字 Signature 项目负责人 Project Director 姓名 Name 签字 Signature 设计 Designed by 姓名 Name 签字 Signature 技术负责 Technical director 姓名 Name 签字 Signature 专业负责 Multiple responsible 姓名 Name 签字 Signature	建设单位 Client 项目名称 Project Name 图纸名称 Sheet Title	设计编号 Job No. 图纸编号 Sheet No. 日期 Date 版本 Version
建筑 Architecture	结构 Structure	给排水 Plumbing	强电 Electricity	暖通 HV&AC	弱电 ELV	扬州 Yangzhou 国家甲级设计证书编号 A232004689 电话 (Tel) 0514-87343029 国家甲级设计证书编号 A232004689 传真 (Fax) 0514-87343041				建设单位 Client 项目名称 Project Name 图纸名称 Sheet Title	设计编号 Job No. 图纸编号 Sheet No. 日期 Date 版本 Version	

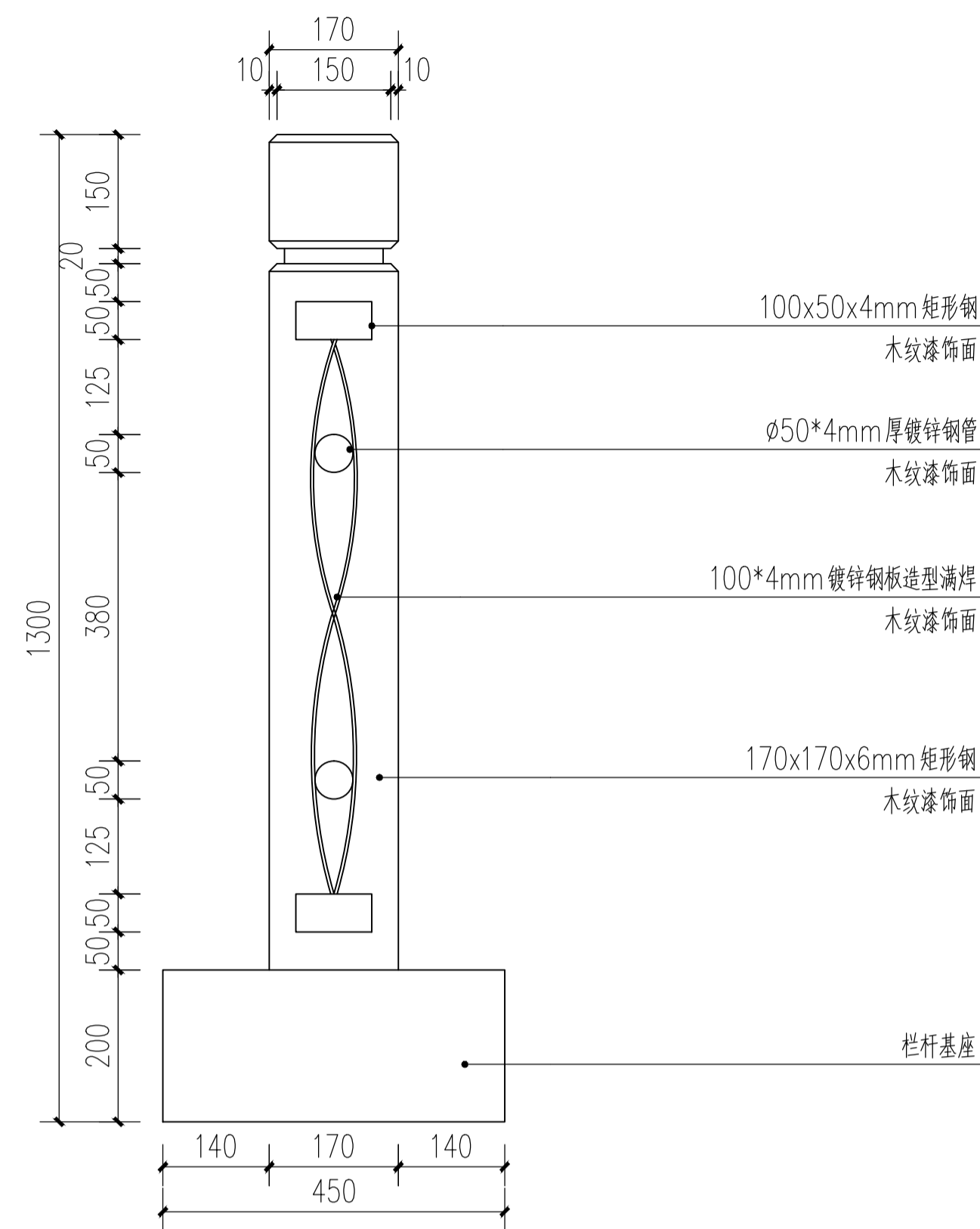
未加盖我公司出图专用章其设计图无效



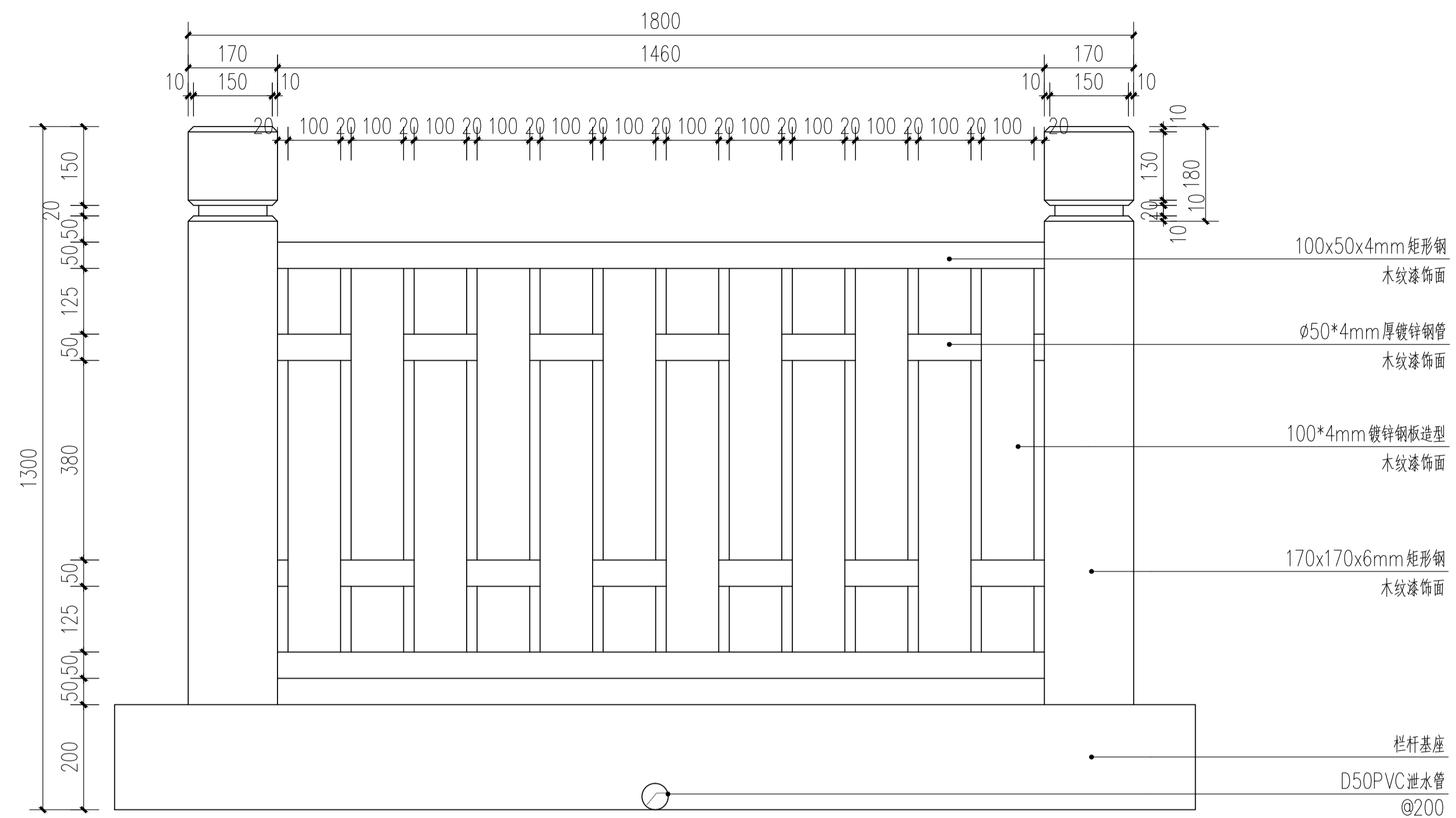
• 3.85 水泥

停车位三尺寸标注图 1:50

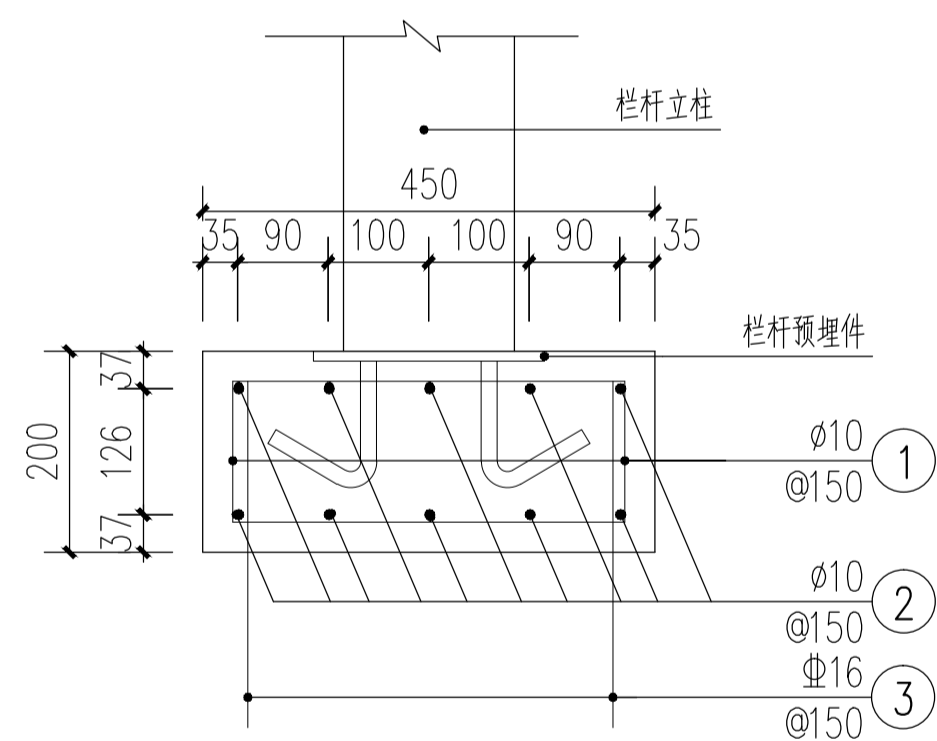
会签 Confirmed by		消防专用章 Fire protection seal		注册 专用章 Registered Special Seal	出 图 专 用 章 Drawing Special Seal	扬州市建筑设计研究院有限公司 YANG ZHOU ARCHITECTURAL DESIGN & RESEARCH INSTITUTE LIMITED COMPANY								建设单位 Client		设计编号 Job No.	
建筑 Architecture	结构 Structure	法人代表 Legal representative								项目负责 Project Director		图纸编号 Sheet No.					
给排水 Plumbing	强电 Electricity	技术负责 Technical director								设计 Designed by		日期 Date					
暖通 HV&AC	弱电 ELV	专业负责 Multiple responsible								项目负责 Checked by		2024.09					
						制图 Drawn by								审核 Reviewed by		版本 Version	
国家甲级设计证书编号 A232004689 电话 (Tel) 0514-87343029 传真 (Fax) 0514-87343041												项目名称 Project Name		版本 Version			
pe尖整假(保留现状实际情况尖施) 21m												图纸名称 Sheet Title		A			



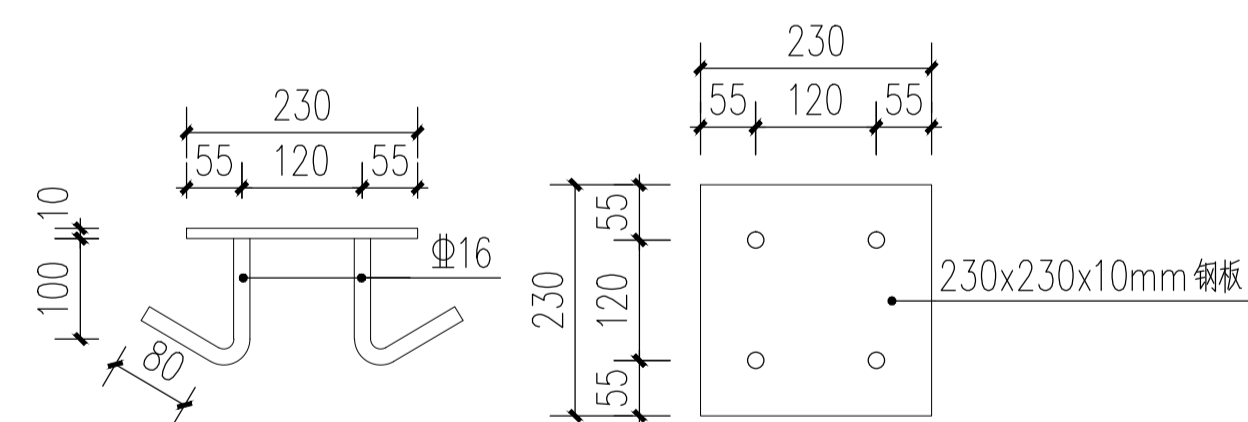
① 栏杆断面一般构造图 1:10



② 栏杆立面一般构造图(一榀) 1:10



③ 栏杆基座构造图 1:10



④ 预埋件大样图 1:10

一榀栏杆材料数量表

编号	大样 (cm)	直径 (mm)	单根长 (cm)	根数	共长 (m)	单位重 (kg/m)	共重 (kg)
1	39	∅10	126	12	15.1	0.617	9.3
2	174	∅10	174	10	17.4	0.617	10.7
3	63	∅16	63	24	15.1	1.578	23.8
小计	∅10: 20kg 栏杆基座预埋件: 2套		∅16: 23.8kg		C35砼: 0.17m ³		

注:

1. 图中尺寸除注明外, 余均以毫米为单位。
2. 图中∅表示HRB400钢筋, φ表示HPB300钢筋。
3. 钢筋焊接长度单面焊为10d, 双面焊为5d (d为钢筋直径)。
4. 图中所示为一榀栏杆长度, 栏杆遇到拐角时长度尺寸可略作调整。
5. 栏杆基座与预埋钢板焊接方式采用四面围焊。

消防专用章
Fire protection seal

扬州市建筑设计研究院有限公司
YANG ZHOU ARCHITECTURAL DESIGN & RESEARCH INSTITUTE LIMITED COMPANY

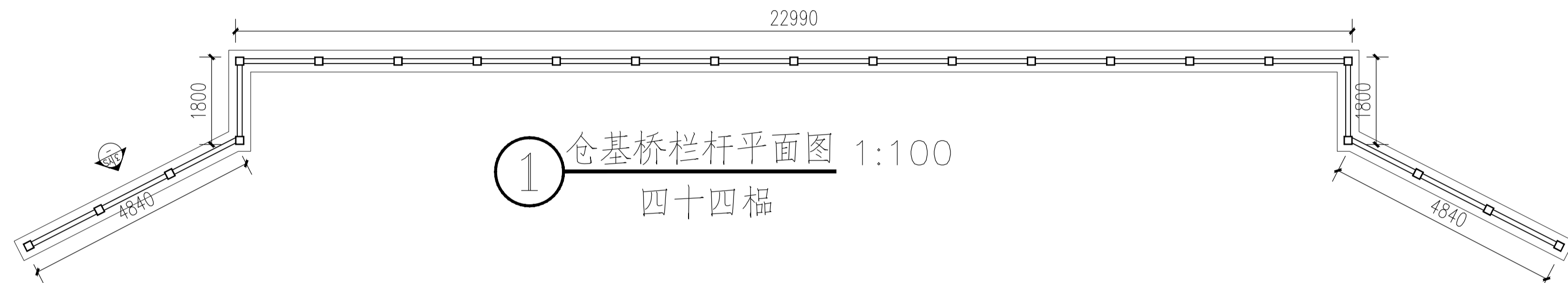
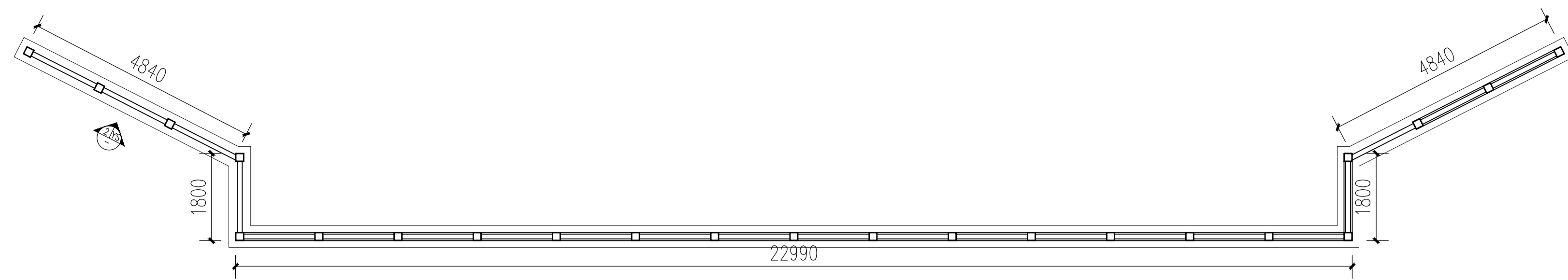


国家甲级设计证书编号 A232004689
National Architectural Design License No. A232004689

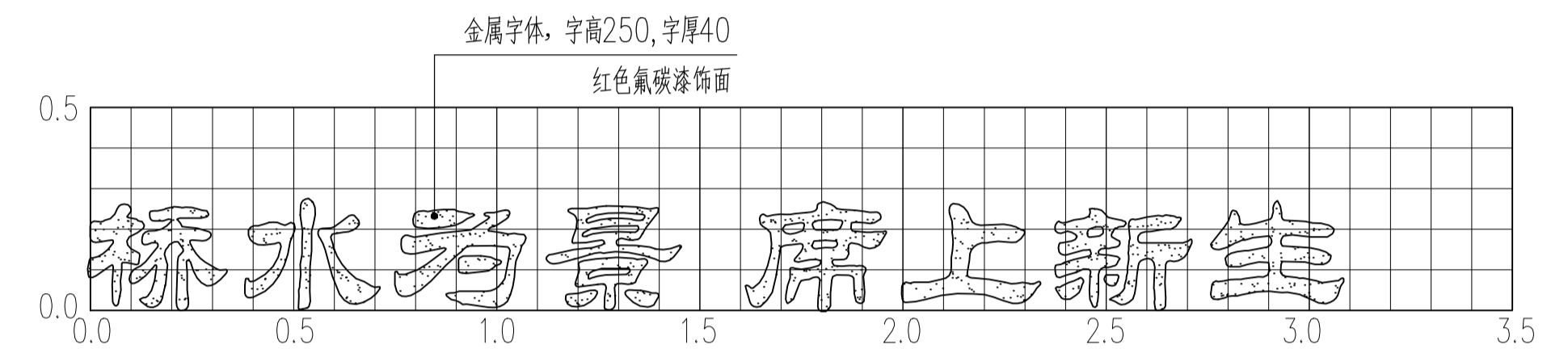
电话 (Tel) 0514-87343029
传真 (Fax) 0514-87343041

职责 Responsibility	姓名 Name	签字 Signature	职责 Responsibility	姓名 Name	签字 Signature	职责 Responsibility	姓名 Name	签字 Signature	建设单位 Client	设计编号 Job No.
法人代表 Legal Representative			项目负责 Project Director			设计 Designed by			项目名称 Project Name	图纸编号 Drawing No.
技术负责 Technical Director			制图 Drawn by			校核 Checked by			朴席镇曹桥村省级农村人居环境整治综合提升工程	LD-1.1
专业负责 Discipline Responsible						审核 Reviewed by			图纸名称 Drawing Title	日期 Date
									栏杆构造钢筋图	2024.09
										版本 Version
										A

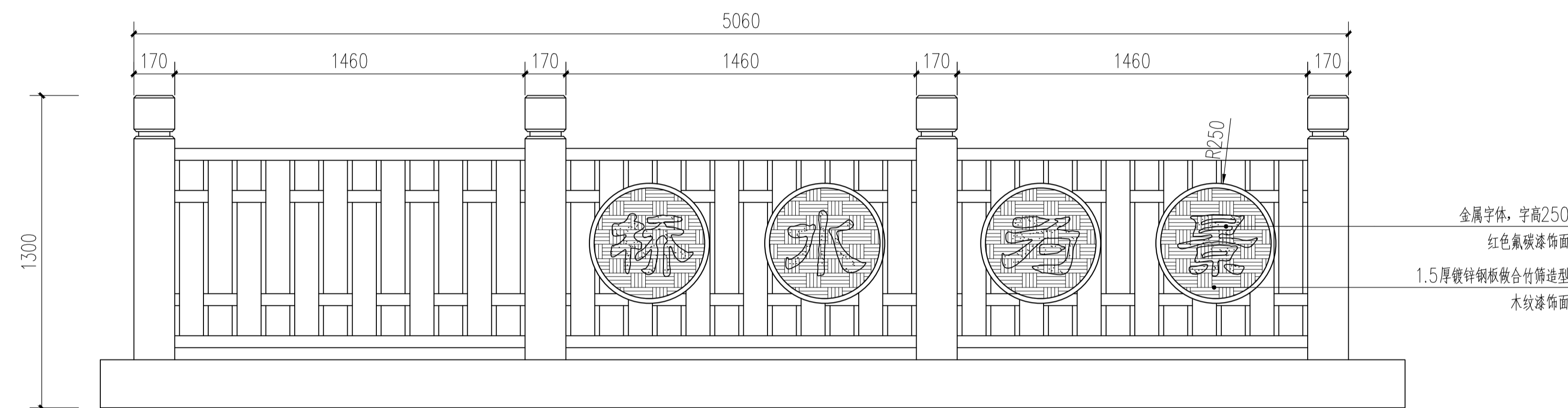
强电 Electricity ELY	弱电 Ely
给排水 Plumbing HW&C	暖通 HW&C
建筑 Architecture Structure	结构 Structure
会签栏 Confirmed by	



① 仓基桥栏杆平面图 1:100
四十四根

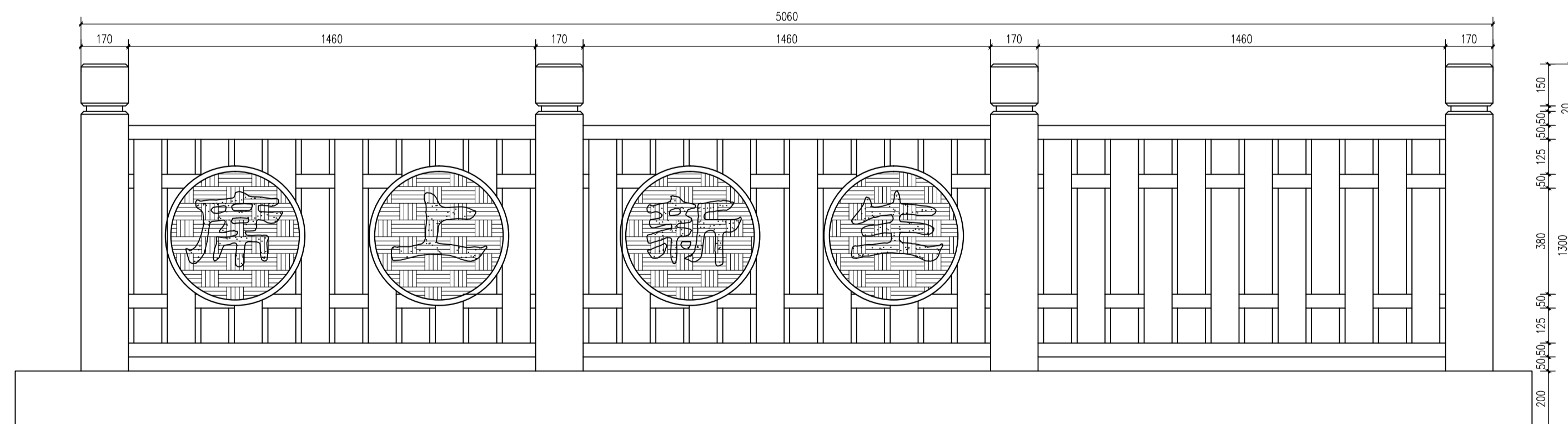


④ 字体网格放样图 1:20
网格大小为10*10cm



金属字体, 字高250
红色氟碳漆饰面
1.5厚镀锌钢板做合竹造型
木纹漆饰面

② 仓基桥立面图一 1:20



③ 仓基桥立面图二 1:20

注:

1. 图中尺寸除注明外, 余均以毫米为单位。
2. 项目中共改造9座桥栏杆, 共计174根
3. 图中所示为仓基桥栏杆长度, 其余桥根据现场实际情况实施,
4. 栏杆上装饰LED灯带总长为320m就近接路灯电源。
5. 栏杆遇到拐角时长度尺寸可略作调整。

消防专用章
Fire protection seal

扬州市建筑设计研究院有限公司
YANG ZHOU ARCHITECTURAL DESIGN & RESEARCH INSTITUTE LIMITED COMPANY

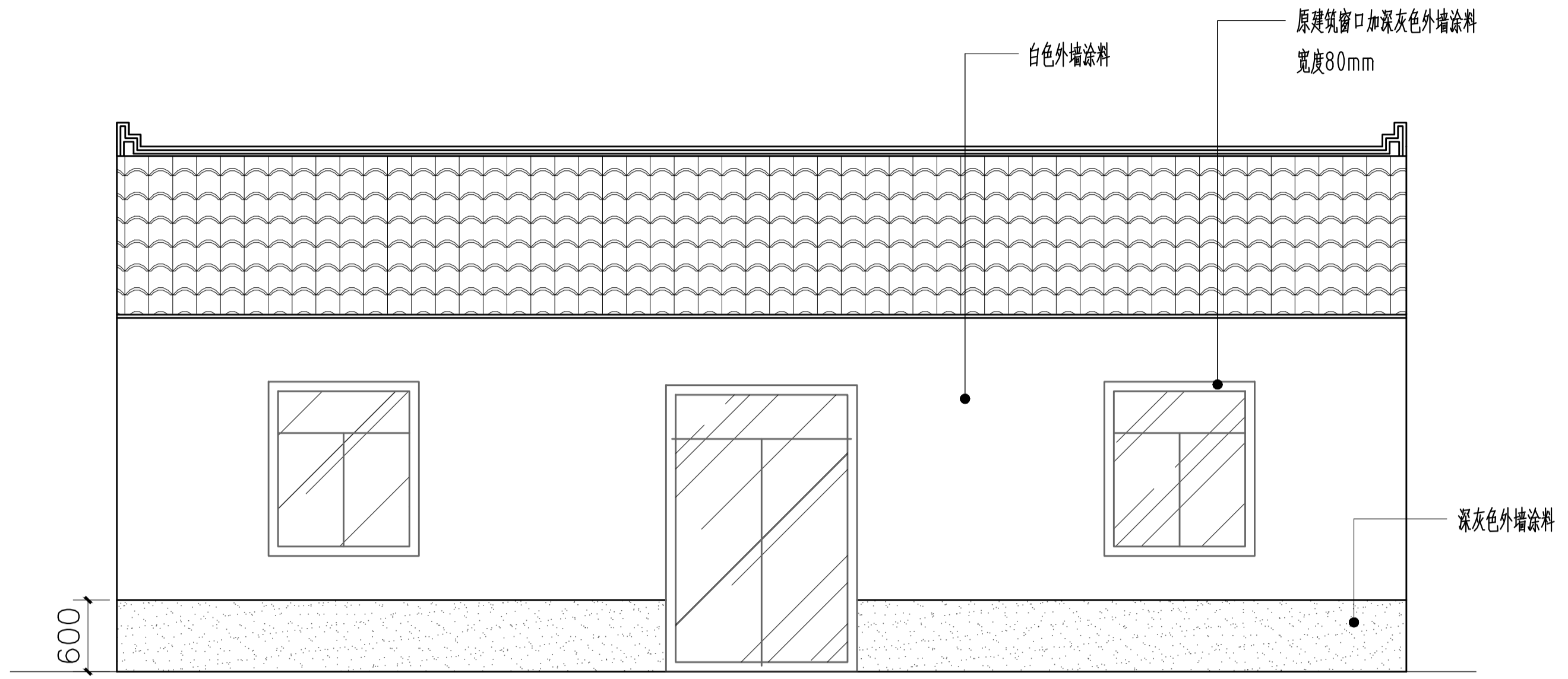
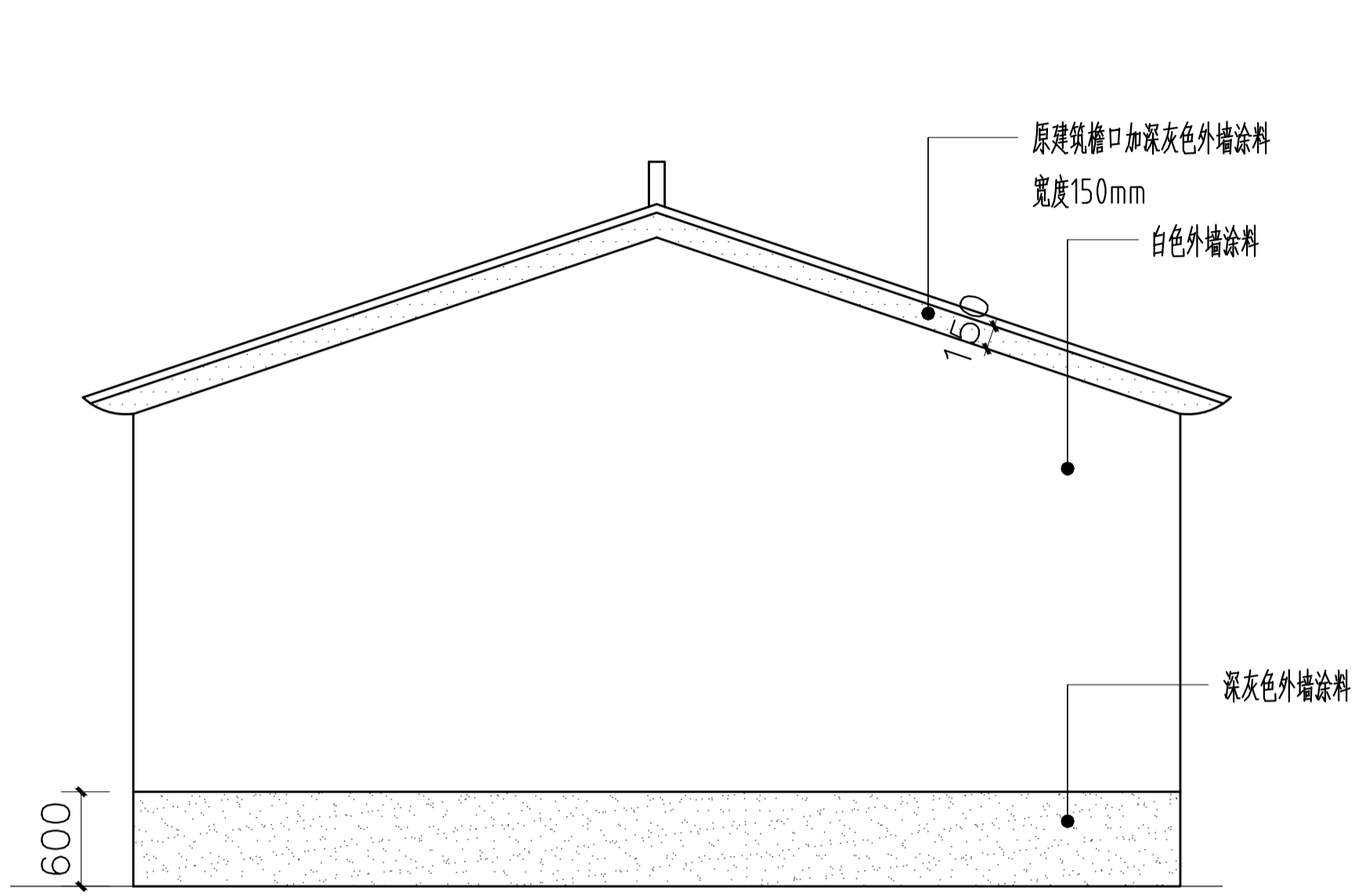


国家甲级设计证书编号 A232004689
National Architectural Design License No. A232004689

电话 (Tel) 0514-87343029
传真 (Fax) 0514-87343041

职责 Responsibility	姓名 Name	签字 Signature	职责 Responsibility	姓名 Name	签字 Signature	职责 Responsibility	姓名 Name	签字 Signature	建设单位 Client	设计编号 Job No.
法人代表 Legal Representative			项目负责 Project Director			设计 Designed by			朴席镇曹桥村省级农村人居环境整治综合提升工程	LD-1.2
技术负责 Technical Director			制图 Drawn by			校核 Checked by				日期 Date
专业负责 Discipline Responsible			审核 Reviewed by						仓基桥栏杆大样图	2024.09
										版本 Version
										A

强电 Electricity	弱电 Ely
给排水 Plumbing	暖通 HV&C
建筑 Architecture	结构 Structure
会签栏 Confirmed by	



院墙粉刷施工说明:

- 外墙涂料:**
抗紫外线照射, 要求达到长时间照射不变色。外墙涂料要求有抗水性, 要求有自洁性。
漆膜要硬而平整, 脏污一冲就掉。
 - 墙面粉刷:** 基层清理 (钉头、废旧铁件切除)、空鼓切除、修补 (用预拌M20湿拌水泥砂浆修补);
基层清理 (钉头、废旧铁件切除)、空鼓切除、修补 (用预拌M20湿拌水泥砂浆修补);
5mm厚1:3水泥砂浆找平 (局部空鼓、开裂部位修补, 按15%计量);
外墙柔性耐水腻子两遍 (局部修补, 按20%计量), 干燥后用砂纸磨平; 外墙面基面外墙涂料一底两涂。
- 注意事项:**
- 1) 为防止粉刷施工时对门窗等不需粉刷部位造成的污染, 施工前对不需粉刷的部位用塑料布、彩条布、纸胶带等进行遮盖粘帖。
 - 2) 雨季施工时, 各外墙施工应在屋面排水施工完成后进行。
 - 3) 根据工程量大, 应为同一批次产品, 一次采购到位, 应尽量避免和减少不同批次的产品产生的色差。
 - 4) 喷涂工具使用完毕后, 应及时清洗或浸泡在水中, 以备下次使用。

消防专用章
Fire protection seal

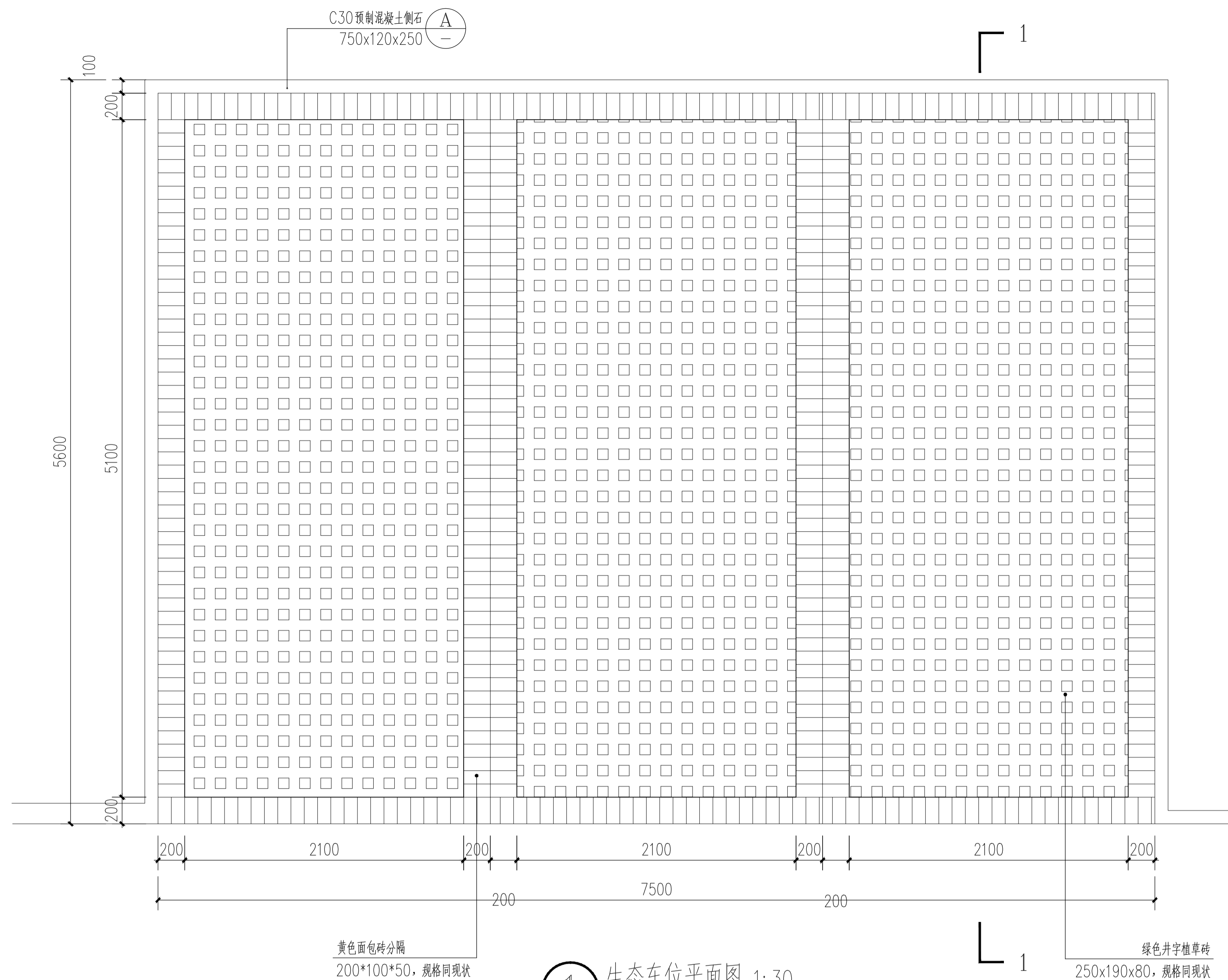
扬州市建筑设计研究院有限公司
YANG ZHOU ARCHITECTURAL DESIGN & RESEARCH INSTITUTE LIMITED COMPANY



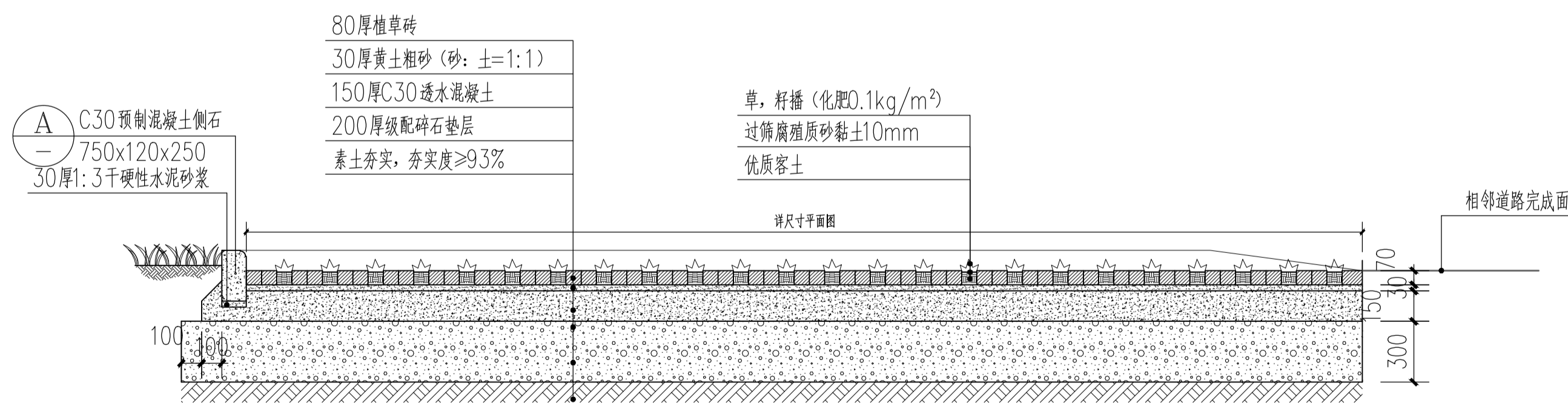
国家甲级设计证书编号 A232004689 电话 (Tel) 0514-87343029
National Architectural Design License No. A232004689 传真 (Fax) 0514-87343041

职责 Responsibility	姓名 Name	签字 Signature	职责 Responsibility	姓名 Name	签字 Signature	职责 Responsibility	姓名 Name	签字 Signature	建设单位 Client	设计编号 Job NO.		
法人代表 Legal Representative			项目负责 Project Director			设计 Designed by			朴席镇曹桥村省级农村人居环境整治综合提升工程	图纸编号 Drawing NO.		
技术负责 Technical Director			制图 Drawn by			校核 Checked by				日期 Date		
专业负责 Discipline Responsible			审核 Reviewed by			审核 Reviewed by				版本 Version		
									图纸名称 Drawing Title	建筑立面改造示意图	LD-2.0	
											2024.09	A

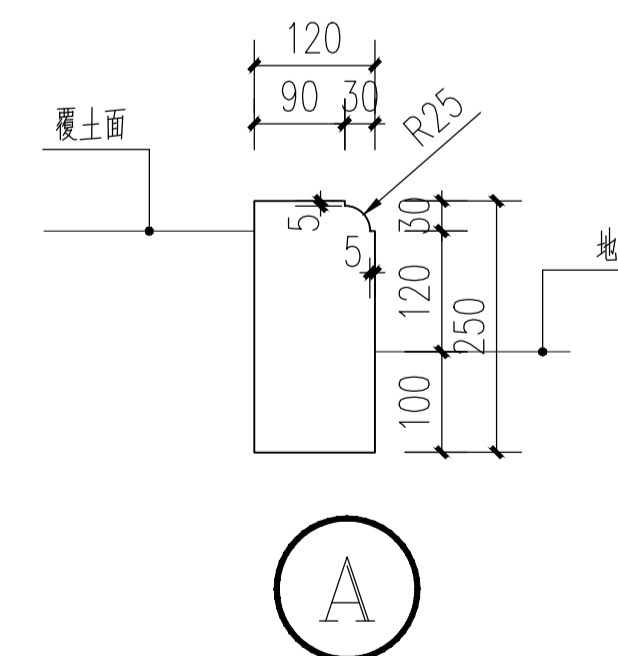
强电 Electricity Ely	弱电 Ely
给排水 Plumbing HW&C	暖通 HW&C
建筑 Architecture Structure	结构 Structure
会签栏 Confirmed by	



① 生态车位平面图 1:30
平衡土方400立方米

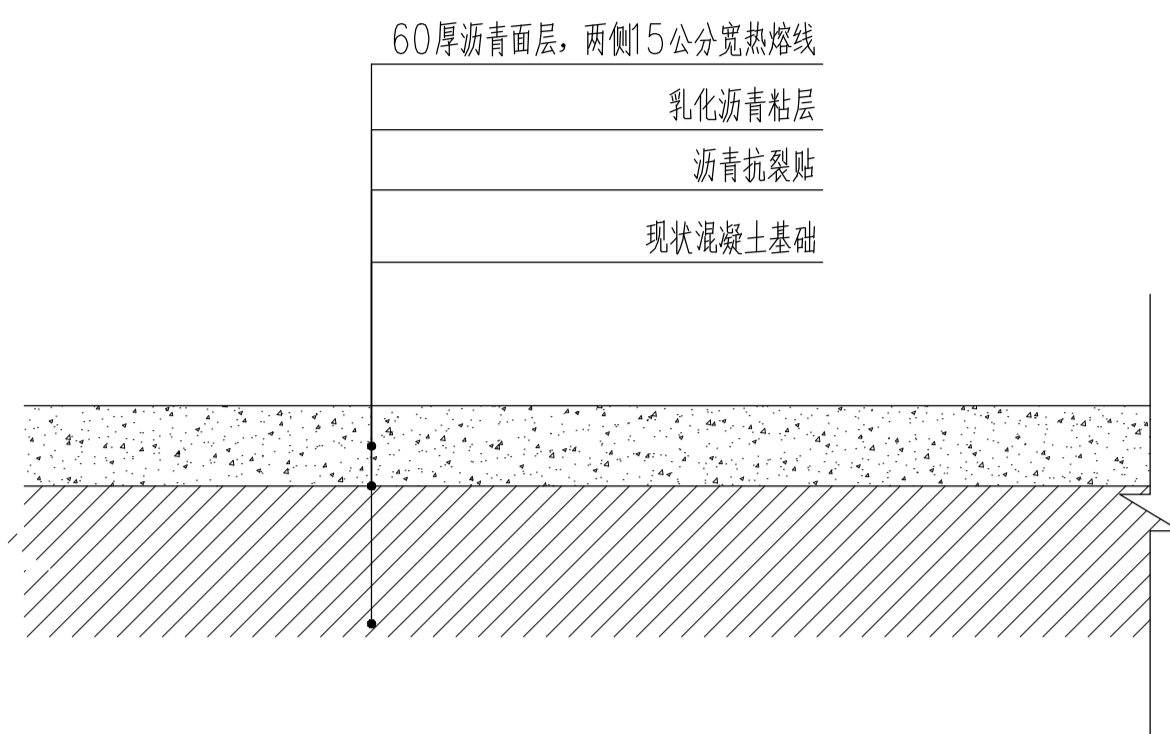


② 1-1剖面图 1:30



消防专用章 Fire protection seal	扬州市建筑设计研究院有限公司 YANG ZHOU ARCHITECTURAL DESIGN & RESEARCH INSTITUTE LIMITED COMPANY 国家甲级设计证书编号 A232004689 电话 (Tel) 0514-87343029 National Architectural Design License No. A232004689 传真 (Fax) 0514-87343041	职责 Responsibility	姓名 Name	签字 Signature	职责 Responsibility	姓名 Name	签字 Signature	职责 Responsibility	姓名 Name	签字 Signature	建设单位 Client	设计编号 Job No.
		法人代表 Legal Representative			项目负责 Project Director			设计 Designed by				项目名称 Project Name
		技术负责 Technical Director			制图 Drawn by			校核 Checked by			图纸名称 Drawing Title	日期 Date
		专业负责 Discipline Responsible					审核 Reviewed by				生态停车位	版本 Version
											朴席镇曹桥村省级农村人居环境整治综合提升工程	LD-03
											生态停车位	2024.09
											生态停车位	A

强电 Electricity Ely	
弱电 Ely	
给排水 Plumbing HW&C	
暖通 HW&C	
建筑 Architecture Structure	
会签栏 Confirmed by	



① 道路路白改黑做法 1:20

说明：
1. 白改黑总面积约为6750平方米，抗裂贴总长度为1600米
2. 现场道路破损处，清理后采用C25混凝土填充修复。面积约为2000平方米，以实际修复面积为准



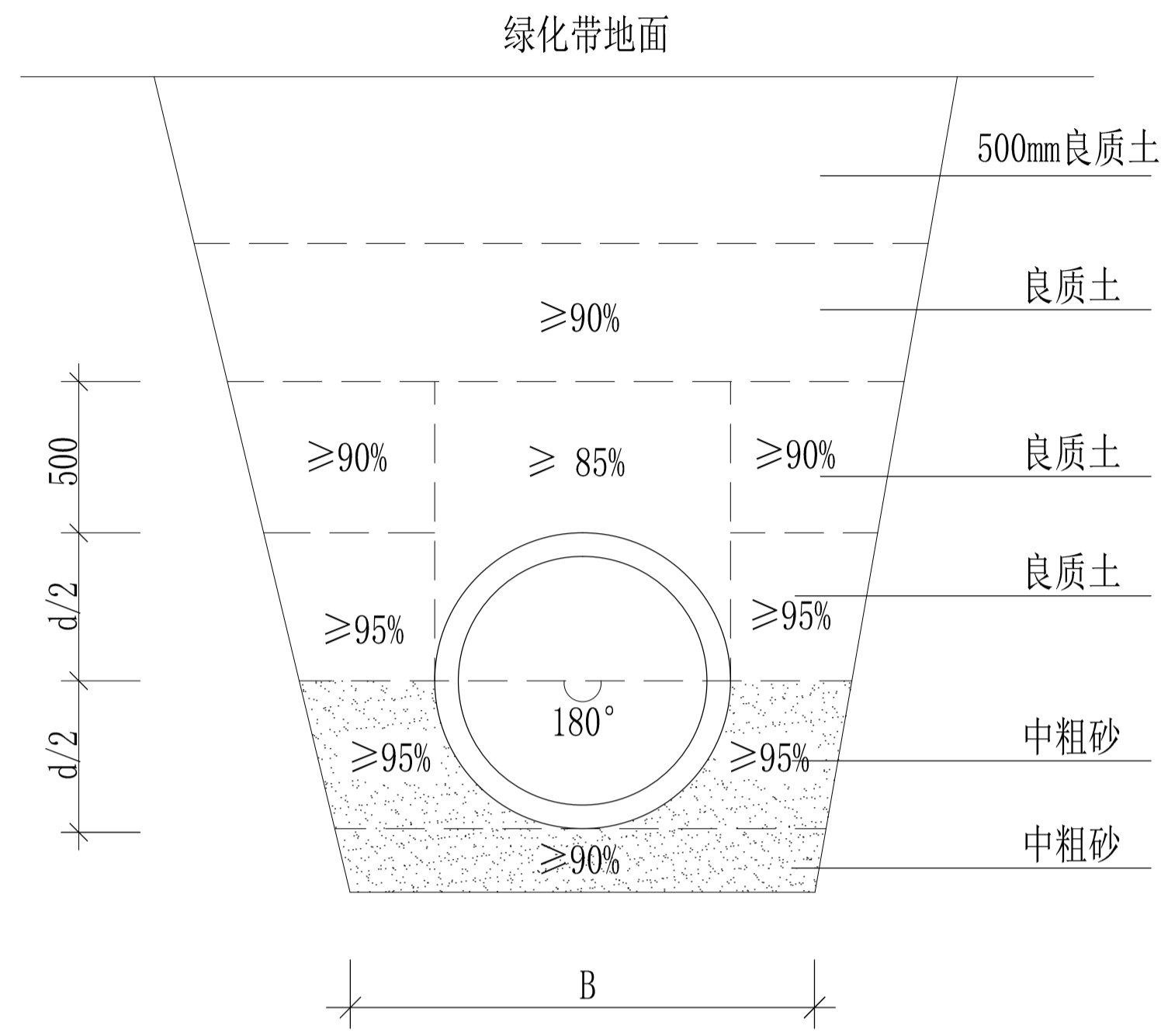
垃圾分类回收意向图
成品采购



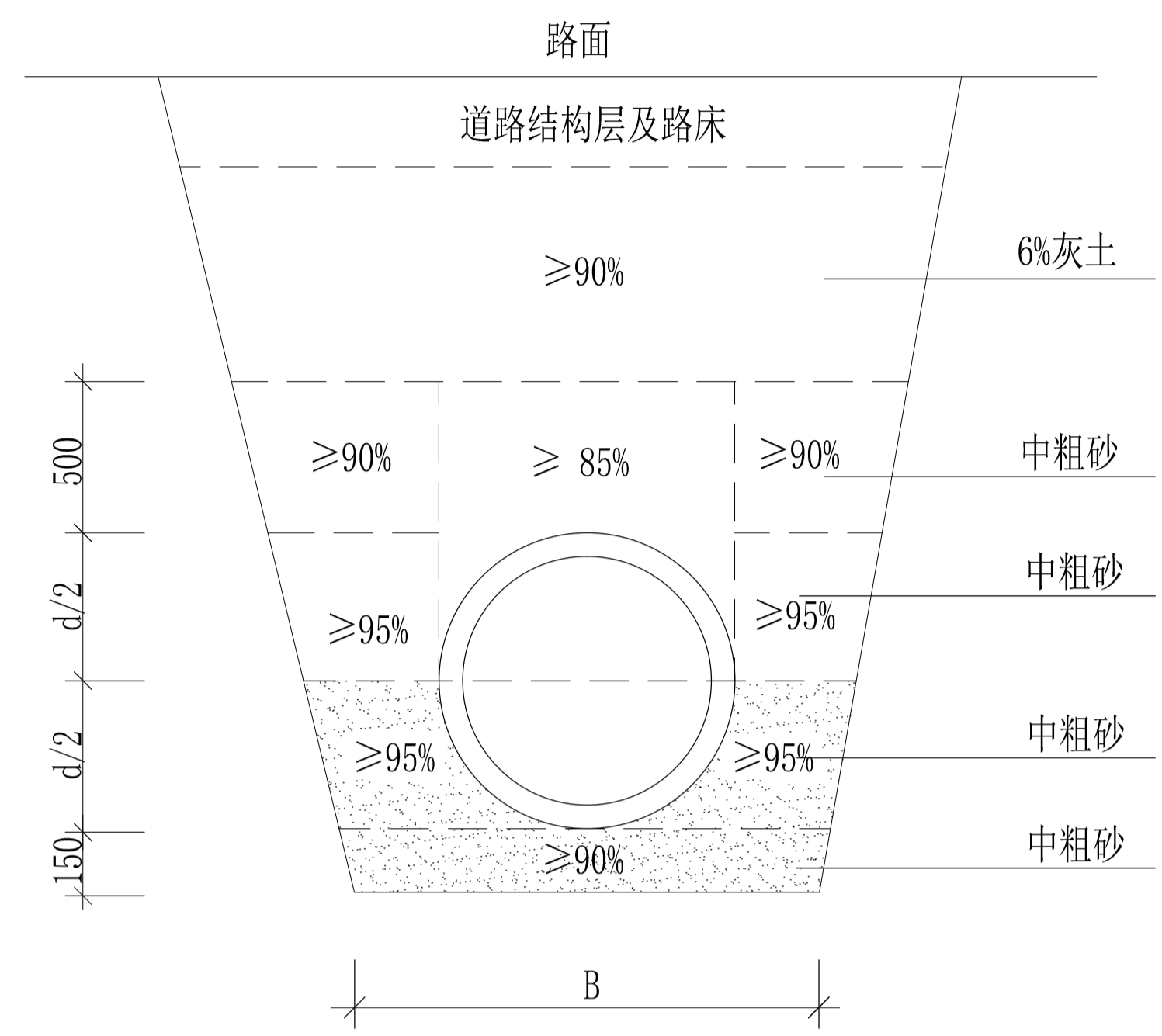
墙绘意向图
专业厂家二次深化设计

消防专用章 Fire protection seal	扬州市建筑设计研究院有限公司 YANG ZHOU ARCHITECTURAL DESIGN & RESEARCH INSTITUTE LIMITED COMPANY				职责 Responsibility	姓名 Name	签字 Signature	职责 Responsibility	姓名 Name	签字 Signature	职责 Responsibility	姓名 Name	签字 Signature	建设单位 Client	设计编号 Job NO.
	国家甲级设计证书编号 A232004689 电话 (Tel) 0514-87343029 National Architectural Design License NO. A232004689 传真 (Fax) 0514-87343041				法人代表 Legal Representative			项目负责人 Project Director			设计 Designed by			项目名称 Project Name	图纸编号 Drawing NO.
					技术负责 Technical Director			制图 Drawn by			校核 Checked by			日期 Date	
					专业负责 Discipline Responsible			审核 Reviewed by			图纸名称 Drawing Title	版本 Version			
													朴席镇曹桥村省级农村人居环境整治综合提升工程	LD-04	
													道路白改黑 彩绘意向图	2024.09	
														A	

强电 Electricity Ely	弱电 Ely
给排水 Plumbing HW&C	暖通 HW&C
建筑 Architecture Structure	结构 Structure
会签栏 Confirmed by	



HDPE双壁波纹管沟槽回填示意图（绿化带下）



HDPE双壁波纹管沟槽回填示意图（过路段）

说明：管道铺设道路开挖，原状路面建设标准高时，按照原状路面恢复。

序号	名称	材料	规格	单位	数量	图集号	备注
1	雨水管	PE 实壁管	DN400	米	38		开挖施工
2							
3							
4							
5							

说明：

- 1、材料表中管长是平面直线管长。
- 2、各管段长度计算以检查井中心为起终点，未扣除井内管长。
- 3、本工程量仅供参考，最终以现场实际为准。

消防专用章 Fire protection seal	扬州市建筑设计研究院有限公司 YANG ZHOU ARCHITECTURAL DESIGN & RESEARCH INSTITUTE LIMITED COMPANY 国家甲级设计证书编号 A232004689 电话 (Tel) 0514-87343029 National Architectural Design License No. A232004689 传真 (Fax) 0514-87343041	职责 Responsibility	姓名 Name	签字 Signature	职责 Responsibility	姓名 Name	签字 Signature	职责 Responsibility	姓名 Name	签字 Signature	建设单位 Client	设计编号 Job No.
		法人代表 Legal Representative			项目负责人 Project Director			设计 Designed by				项目名称 Project Name
		技术负责 Technical Director					校核 Checked by				朴席镇曹桥村省级农村人居环境整治综合提升工程	日期 Date
		专业负责 Discipline Responsible					审核 Reviewed by				图纸名称 Drawing Title	版本 Version

图 纸 目 录			
序号	图 名	图 号	图幅
1	图纸目录 设计说明 主材料表 施工大样图	电总施01	A1
2	室外照明平面图	电总施02	A1

室外照明设计说明

一、工程概况

本工程为 曹桥和美-室外照明工程。

二、设计依据

- 《供配电系统设计规范》 (GB50052-2009)
- 《低压配电设计规范》 (GB50054-2011)
- 《电力工程电缆设计标准》 (GB50217-2018)
- 《城市道路照明设计标准》 (CJJ45-2015)
- 《城市道路照明工程施工及验收规程》 (CJJ89-2012)
- 《系统接地的形式及安全技术要求》 (GB14050-2008)
- 《城市夜景照明设计规范》 (JGJ/T163-2008)
- 甲方提供的室外总平面图及我公司景观施工图

三、设计范围

室外照明

四、室外照明

- 照明光源采用光色好、光效高、寿命长的光源。光源及镇流器的性能指标应符合国家现行有关能效标准规定的节能评价要求，灯具制造均满足相关国家灯具标准。补偿后功率因数 $\cos\phi \geq 0.9$ ，泛光灯灯具效率 $\geq 65\%$ ，其余灯具效率 $\geq 70\%$ 。
- 灯杆、灯具型式由甲方自选，灯位详见室外照明总平面图，底座尺寸及做法均由灯具厂家提供。图中所设计灯具安装做法可参考图集《特殊灯具安装》(03D702-3)或《建筑安装工程图集3电气工程》内各相关灯具。

五、照明配电及线路敷设

- 照明配电各个回路采用三相五线，设有短路保护、过负荷保护与接地故障漏电保护，漏电保护开关均瞬时动作；
- 照明配线线路采用YJV型电缆穿PE管（白色尼龙管）埋地敷设，埋设深度不低于0.5米（过路处穿热镀锌钢管，深度不小于0.7米），电缆敷设应留有一定裕量，电缆保护管内应无积水。每个庭院灯处设电缆手孔井，直线段距离超过50米需设电缆手孔井，电缆手孔井作法详见大样图。

六、接地保护

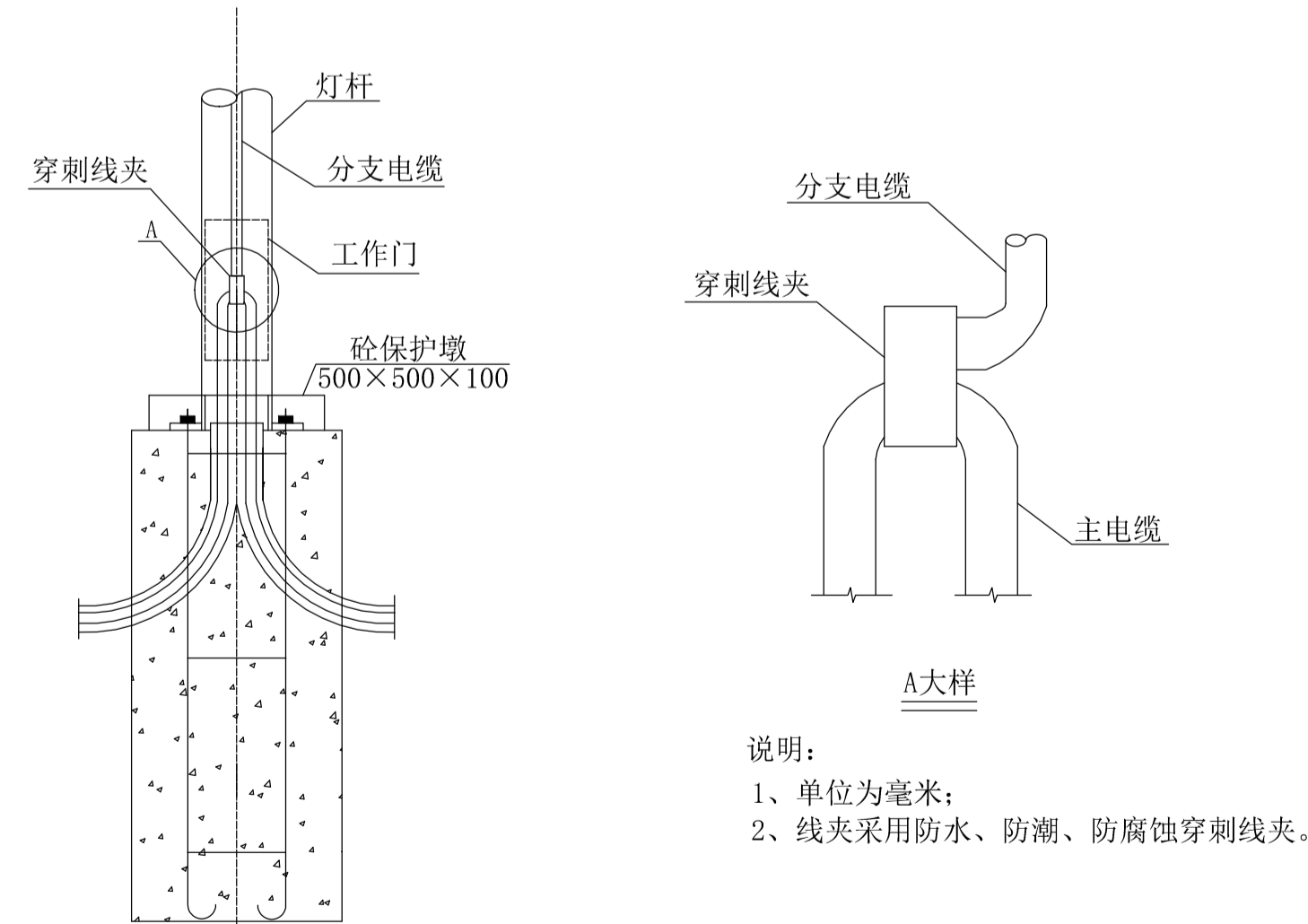
接地型式采用TN-S系统，所有金属构件和外壳均应与PE线可靠连接并妥善接地，在单套庭院灯设置熔丝保护（由厂家配套），每盏庭院灯处做等电位联结（打5*50*5*2500热镀锌角钢一根），具体做法详见14D504。

七、照明控制

- 电源由业主自行引接，
- 室外照明的控制采用定时自动和手动相结合的方式。

八、其它

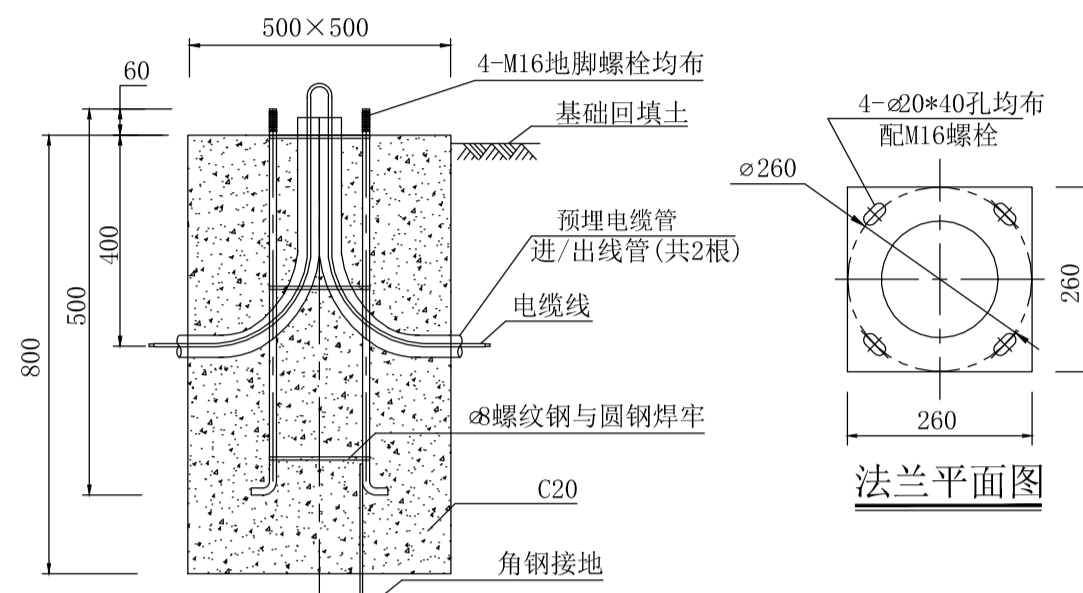
- 所有灯杆实际安装位置可根据现场情况做适当调整。
- 本设计灯型由业主确定，要求选用高效节能光源及光效高的灯具。
- 电缆接头需采用防水接头。
- 图中未尽事宜按有关规范、规程及标准执行。
- 在施工过程中，如有异常情况，与设计人员联系，共同协商解决。



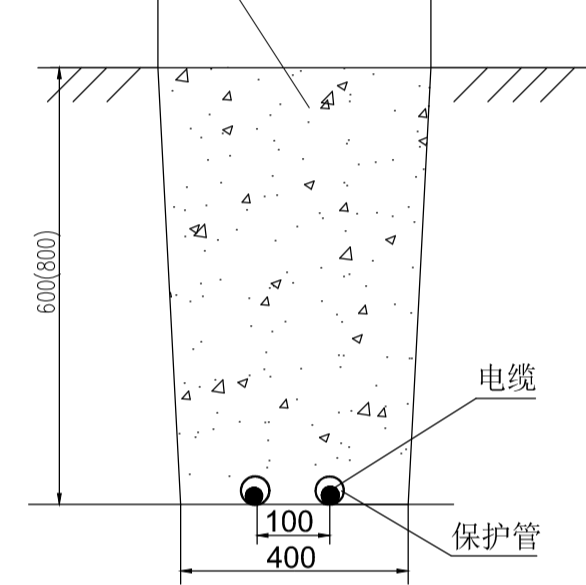
灯杆内电缆接头示意图

主要设备材料表					
序号	图例	名称	单位	数量	备注
1	⊙	庭院灯	盏	63	50W, LED, 含基础, H=3.5m
2	⊙	草坪灯	盏	5	15W, LED
3	□	小手孔井	个	按实计算	可根据实际情况适当增减
4	SWAL	照明配电箱	台	2	外壳防护等级IP54, 箱底设300mm高水泥底座

注: 1. 室外照明器具防护等级为IP65。
2. 庭院灯的安装方式参考相关图集, 并与设计院确认方可施工。
3. 灯杆、灯具型式由甲方自选, 底座尺寸及做法均由灯具厂家提供。
4. 景观灯的安装方式可以根据现场实际情况做调整。

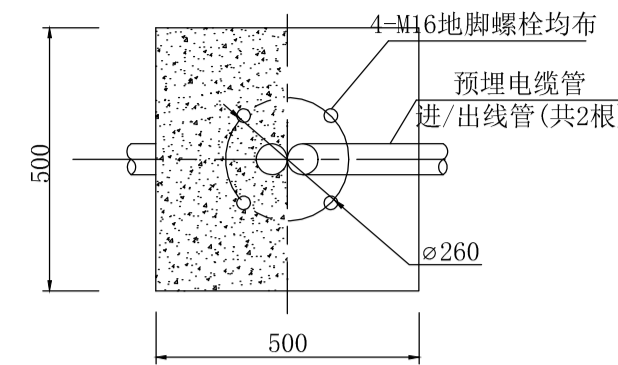


- 非铺装下采用素土回填夯实。
- 铺装下电缆沟槽回填做法为: 埋设管道后用C25砼回填至道路结构层下面。



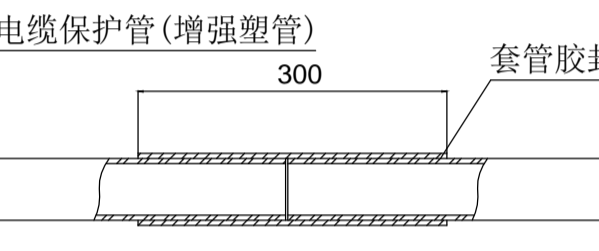
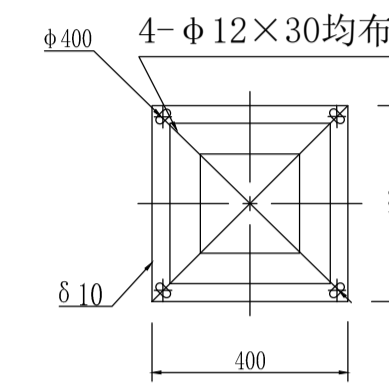
照明电缆沟断面图(一至二根)

注: 绿化和人行道下沟槽深度为600mm, 车行道下沟槽的深度为800mm。

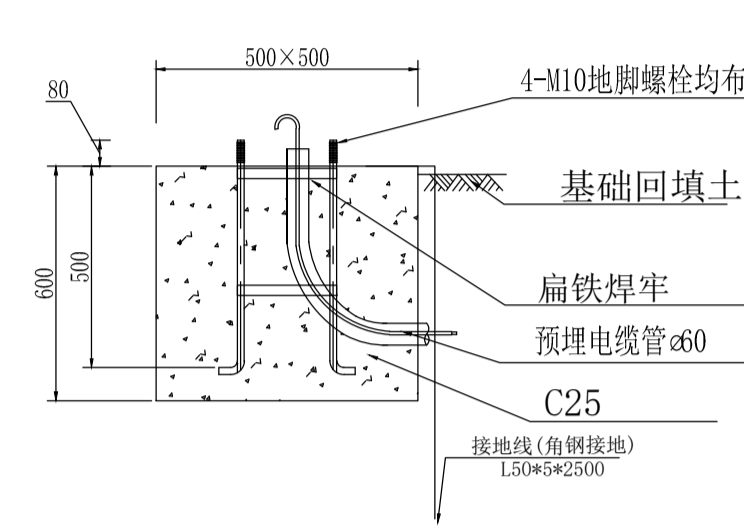


庭院灯基础施工图

- 说明:
- 基础混凝土采用C20, 要注意基础钢筋笼与路面朝向;
 - 回填土应分层夯实;
 - 基础凝固达到的100%后方可安装;
 - 穿线管根据实际需要, 适当调整;
 - 基础大小可根据地质情况, 适当调整;
 - 本基础图仅供参考, 实际施工时, 需要厂家根据实际产品提供尺寸和做法。



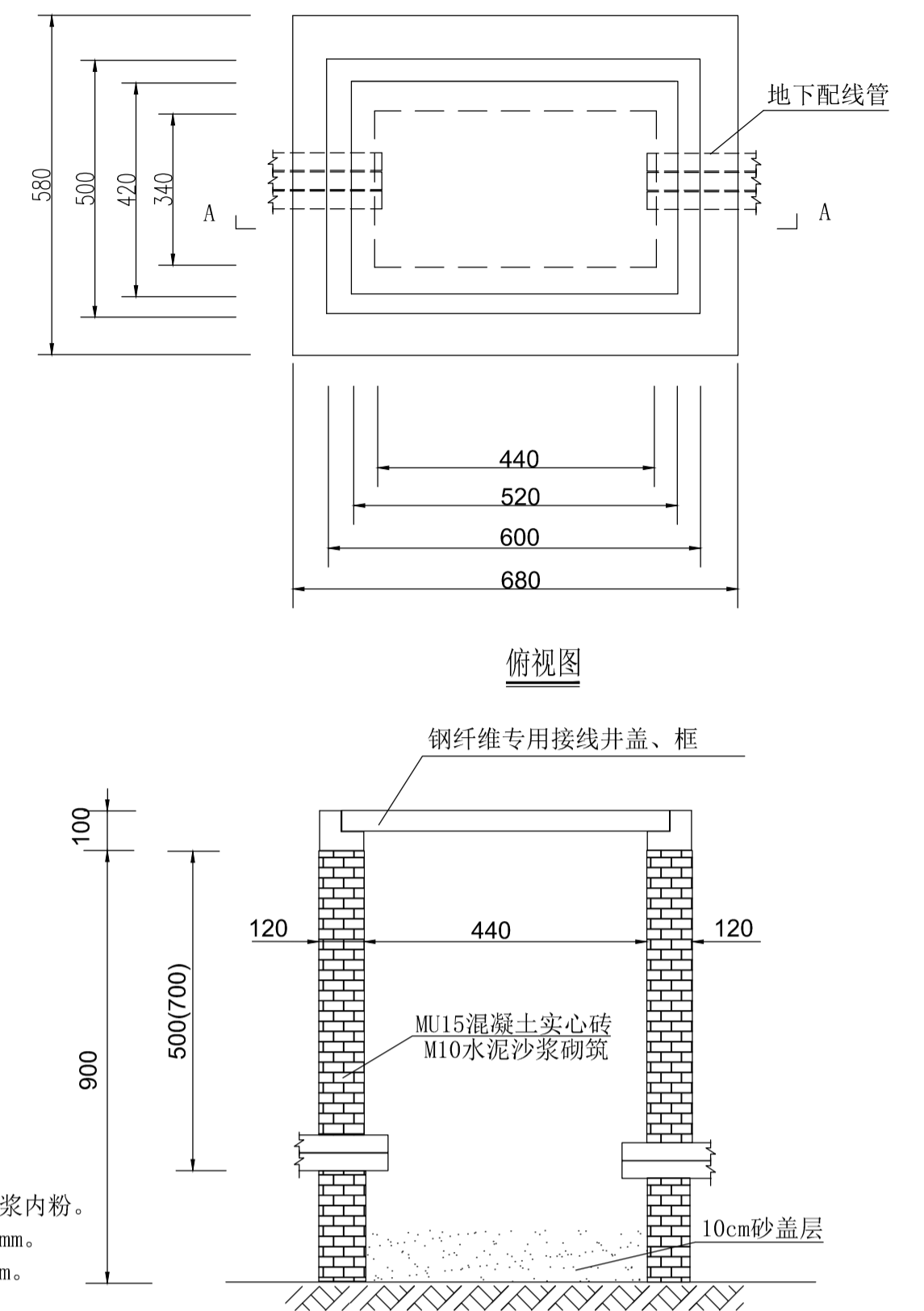
电缆保护管联接示意图



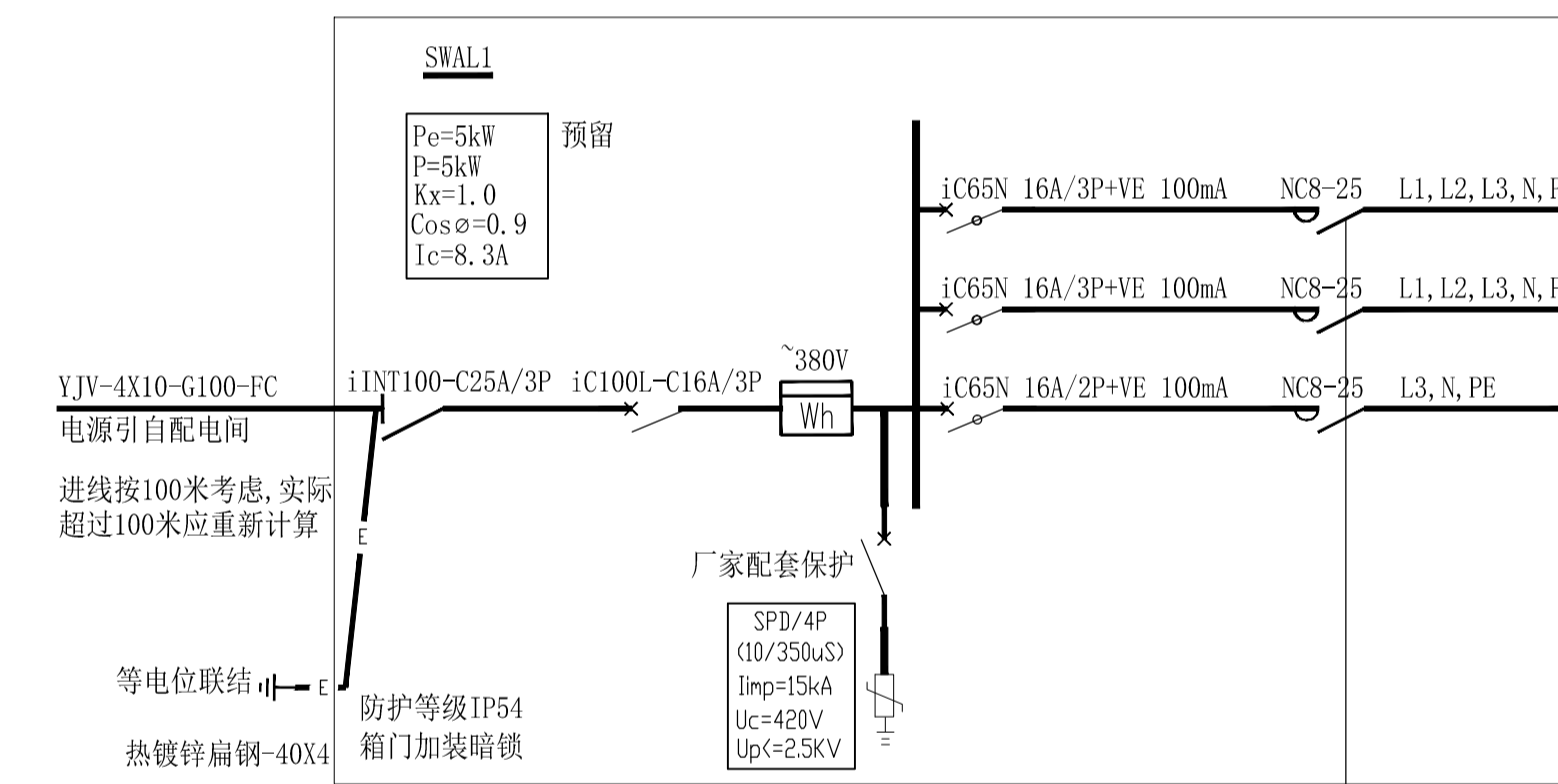
0.65m 草坪灯基础图

- 说明:
- 本图尺寸以毫米计。
 - 接线井墙体为水泥砂浆砌砖, 用1:2水泥砂浆内粉。
 - 标准砖砌井, 井深900mm, 内空340x440x900mm。
 - 钢纤维预制井盖、框, 尺寸600x500x100mm。

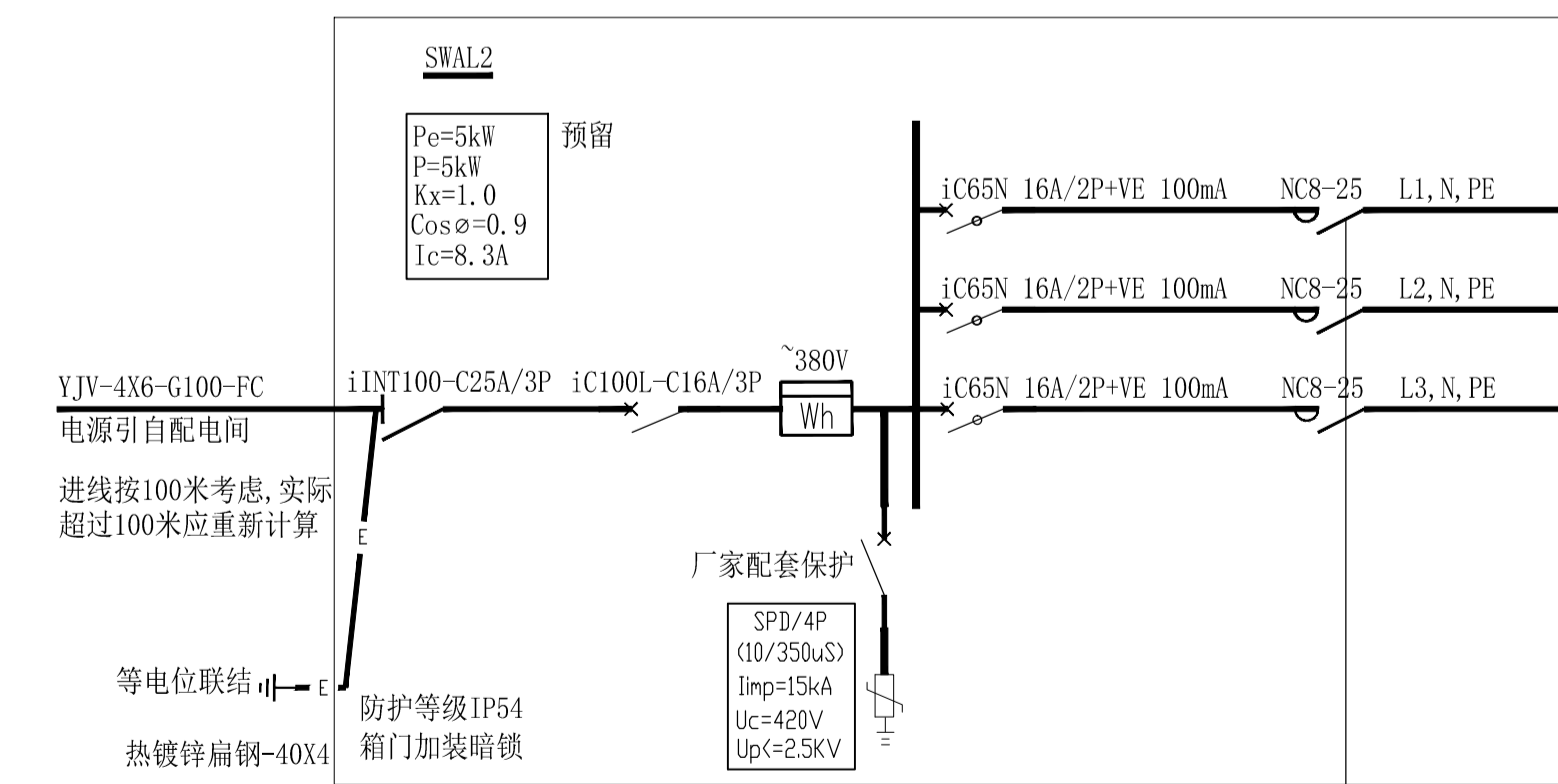
小手孔井施工图



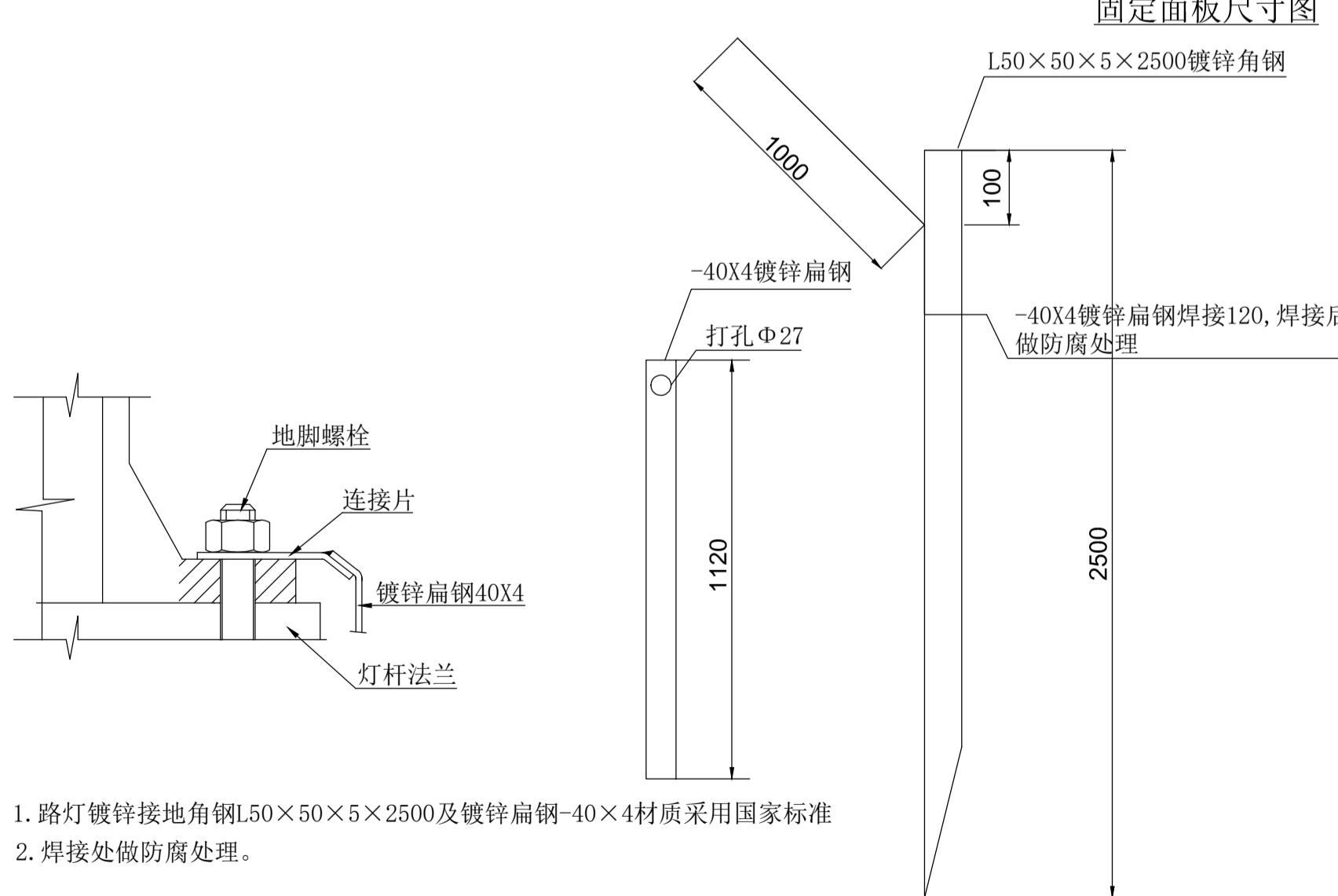
A-A剖面



SWAL1箱照明配电系统图

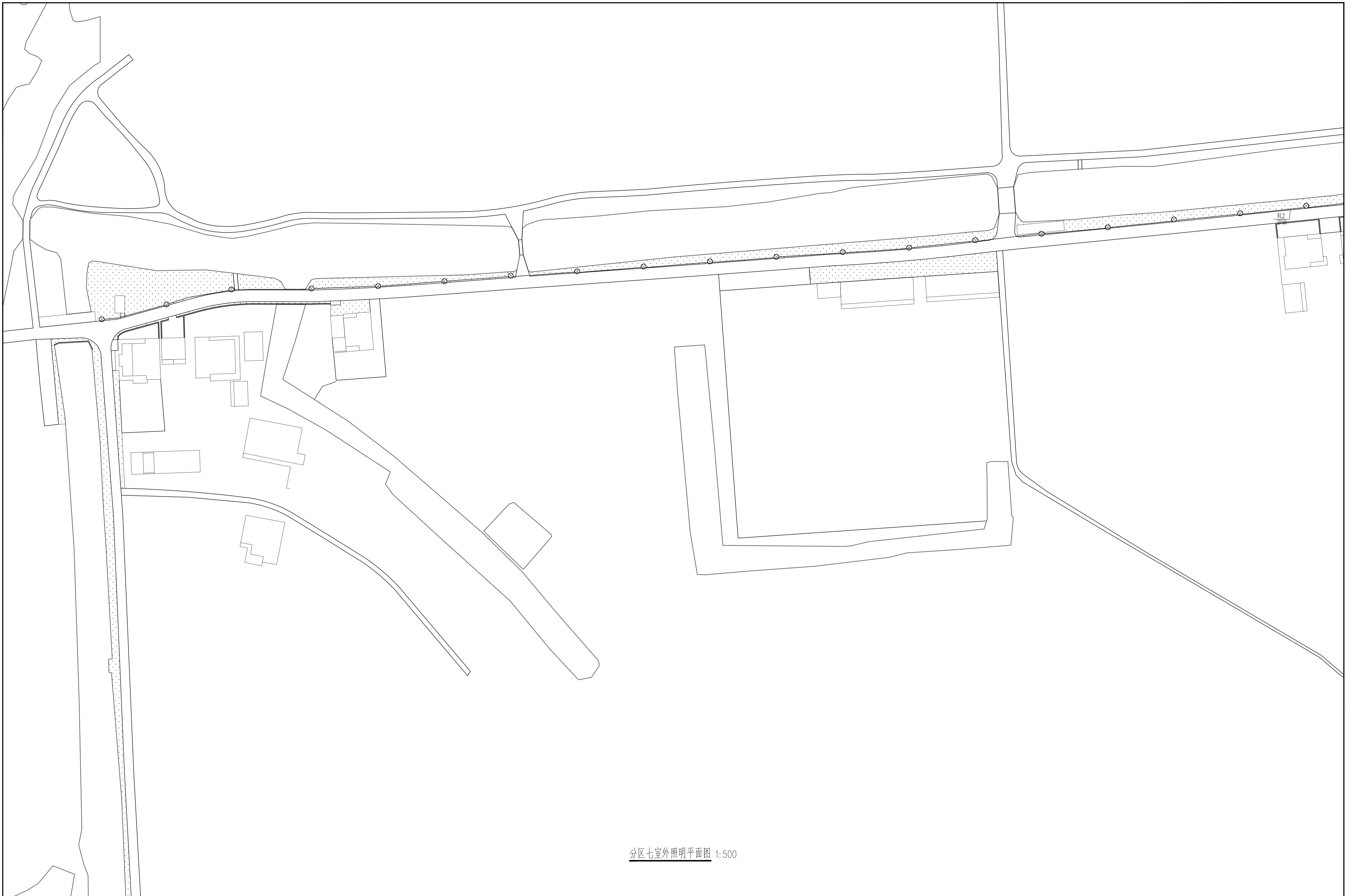


SWAL2箱照明配电系统图



- 说明: 1. 路灯镀锌接地角钢L50x50x5x2500及镀锌扁钢-40x4材质采用国家标准
2. 焊接处做防腐处理。

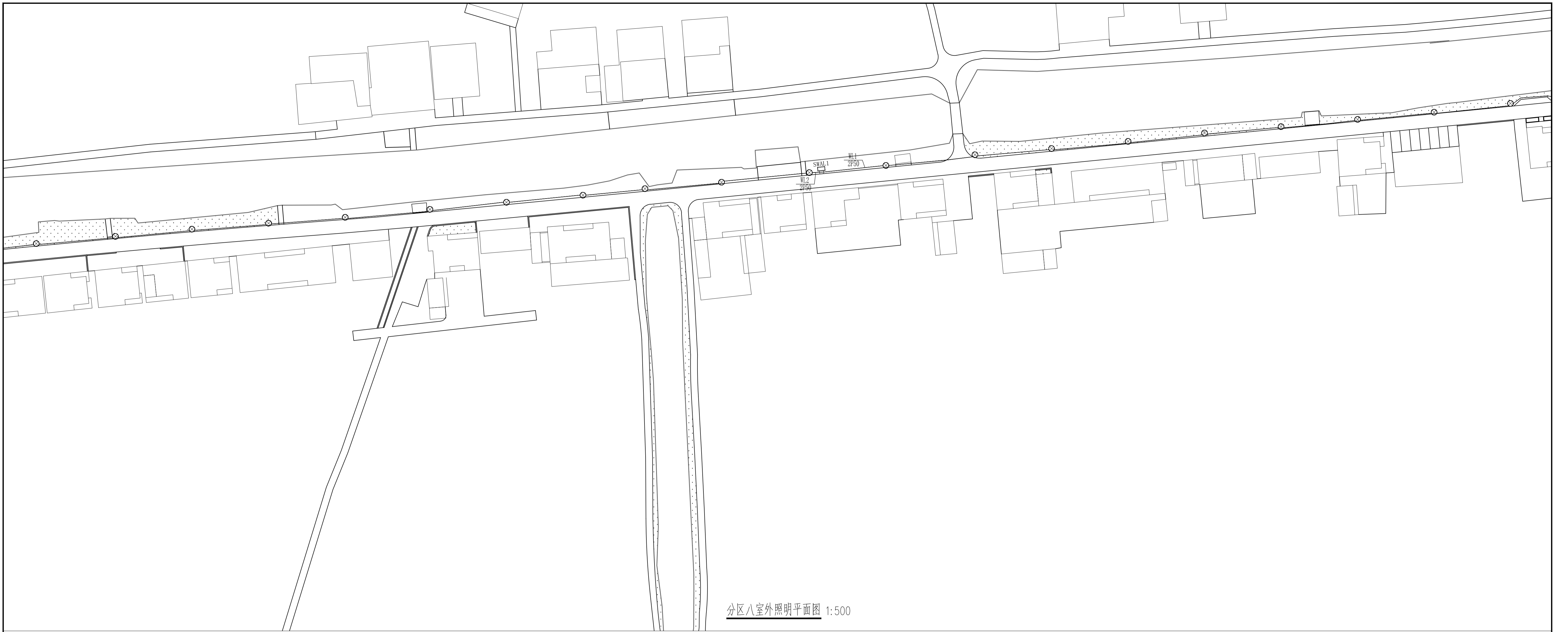
会 签 Confirmed by		消防专用章 Fire protection seal	注册专用章 Registered Special Seal	出 图 专 用 章 Drawing Special Seal	扬州市建筑设计研究院有限公司 YANG ZHOU ARCHITECTURAL DESIGN & RESEARCH INSTITUTE LIMITED COMPANY				建设单 位 Client				设计编号	图 纸 编 号	电 总 施 01			
建筑 Architecture	结构 Structure				法人代表 Legal representative	姓名 Name	签字 Signature	职责 Responsibility	姓名 Name	签字 Signature	职责 Responsibility	姓名 Name	签字 Signature	职责 Responsibility	姓名 Name	签字 Signature	日期 Date	2024.09
给排水 Plumbing	强电 Electricity				技术负责 Technical director	姓名 Name	签字 Signature	职责 Responsibility	姓名 Name	签字 Signature	职责 Responsibility	姓名 Name	签字 Signature	职责 Responsibility	姓名 Name	签字 Signature	日期 Date	2024.09
暖通 HV&AC	弱电 ELV				专业负责 Multiple responsible	姓名 Name	签字 Signature	职责 Responsibility	姓名 Name	签字 Signature	职责 Responsibility	姓名 Name	签字 Signature	职责 Responsibility	姓名 Name	签字 Signature	日期 Date	2024.09
图纸名称 Sheet Title: 图纸目录 设计说明 主材料表 施工大样图																		
版本 Version: A																		



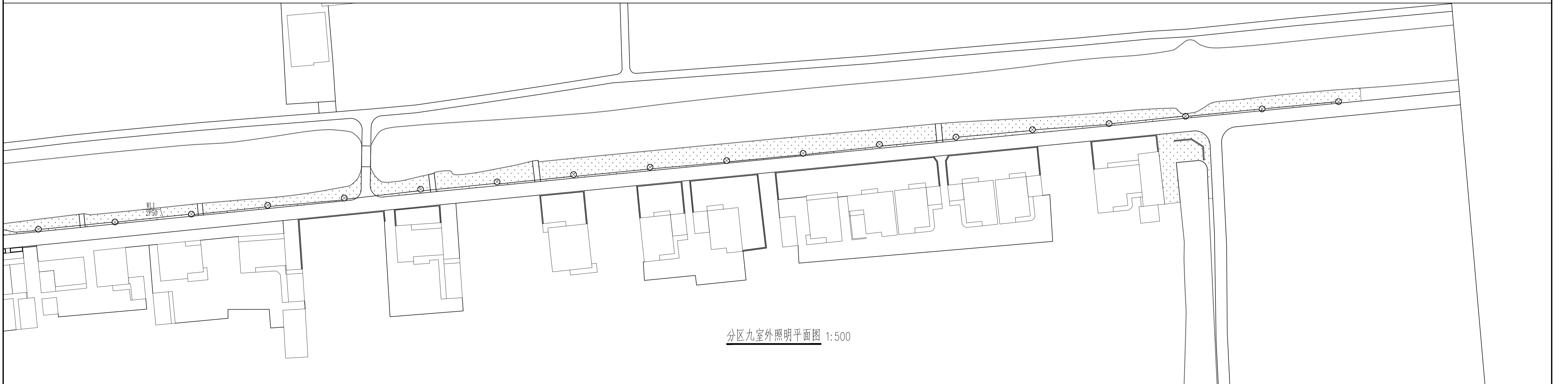
分区七室外照明平面图 1:500

会签 Confirmed by 建筑 Architecture 给排水 Plumbing 暖通 HV&AC 结构 Structure 强电 Electricity 弱电 ELV		消防专用章 Fire protection seal	注册专用章 Registered Special Seal	出图专用章 Drawing Special Seal	扬州市建筑设计研究院有限公司 YANG ZHOU ARCHITECTURAL DESIGN & RESEARCH INSTITUTE LIMITED COMPANY 国家甲级设计证书编号 A232004689 电话 (Tel) 0514-87343029 National Architectural Design License No. A232004689 传真 (Fax) 0514-87343041				职责 Responsibility 法人代表 Legal representative 技术负责 Technical director 专业负责 Multiple responsibility	姓名 Name 	签字 Signature 	职责 Responsibility 项目负责人 Project Director 制图 Drawn by	姓名 Name 	签字 Signature 	职责 Responsibility 设计 Designed by 校核 Checked by 审核 Reviewed by	姓名 Name 	签字 Signature 	建设单位 Client 项目名称 Project Name 图纸名称 Sheet Title	林席镇曹桥村省级农村人居环境整治综合提升工程 室外照明平面图一	设计编号 Job No. 图纸编号 Sheet No. 日期 Date 版本 Version	电总编02 2024.09 A
---	--	--------------------------------------	---	--------------------------------------	---	--	--	--	--	--------------------------------	-------------------------------------	---	----------------------------	---------------------------------	---	----------------------------	---------------------------------	---	------------------------------------	---	-----------------------

未加盖我公司出图专用章其设计图无效



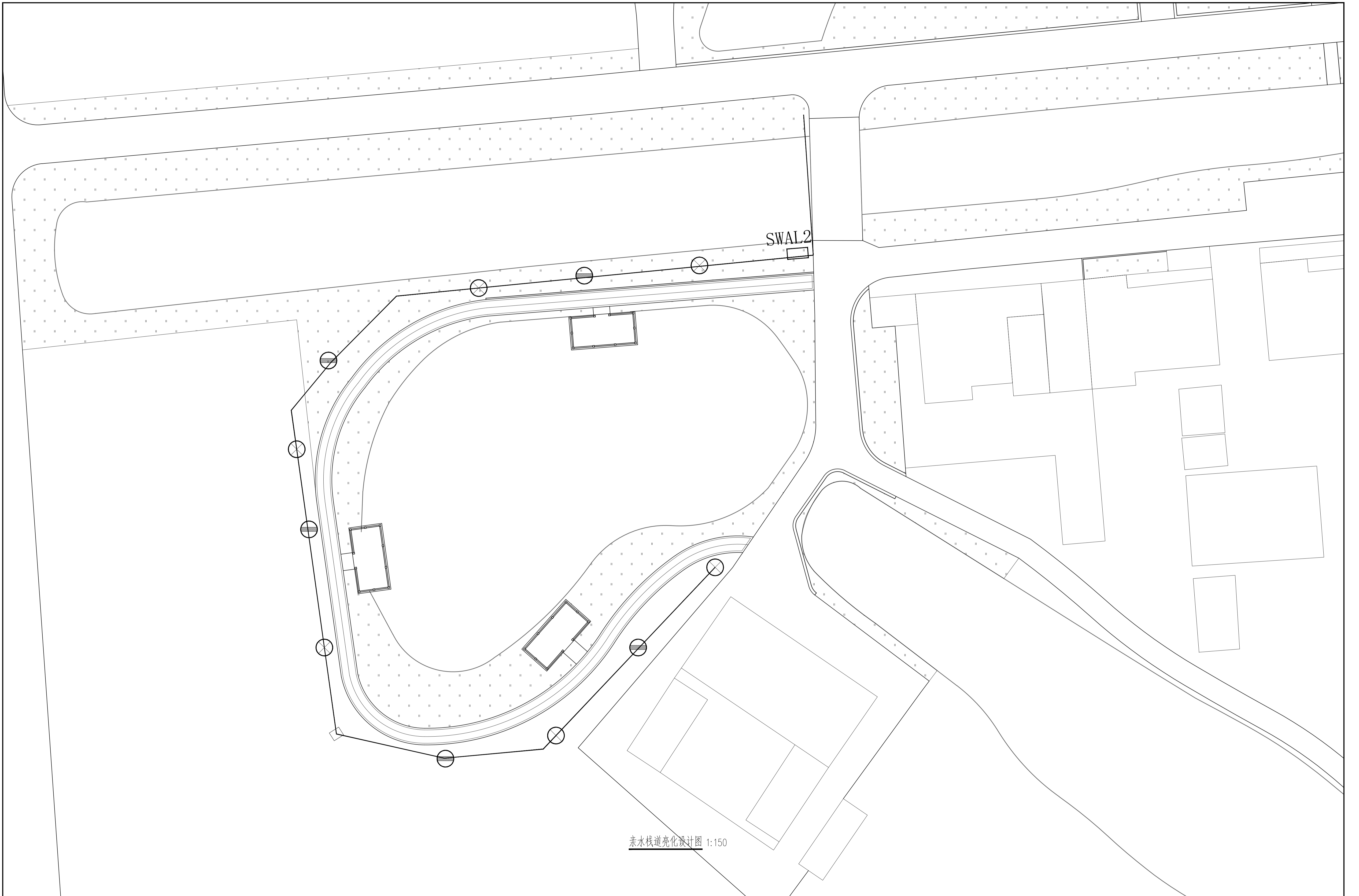
分区八室外照明平面图 1:500



分区九室外照明平面图 1:500

会签 Confirmed by		消防专用章 Fire protection seal	注册专用章 Registered Special Seal	出图专用章 Drawing Special Seal	扬州市建筑设计研究院有限公司 YANG ZHOU ARCHITECTURAL DESIGN & RESEARCH INSTITUTE LIMITED COMPANY 国家甲级设计证书编号 A232004689 电话 (Tel) 0514-87343029 National Architectural Design License No. A232004689 传真 (Fax) 0514-87343041				负责 Responsible 姓名 Name 签字 Signature 负责 Responsible 姓名 Name 签字 Signature 负责 Responsible 姓名 Name 签字 Signature 负责 Responsible 姓名 Name 签字 Signature	建设单位 Client 项目名称 Project Name 图纸名称 Sheet Title	设计编号 Job No. 图纸编号 Sheet No. 日期 Date 版本 Version		
建筑 Architecture	结构 Structure				法人代表 Legal representative	项目负责人 Project Director	设计 Designed by	审核 Checked by	制图 Drawn by	审核 Reviewed by	电总建03	2024.09	A
给排水 Plumbing	强电 Electricity				技术负责 Technical director						林席镇曹桥村省级农村人居环境整治综合提升工程		
暖通 HV&AC	弱电 ELV				专业负责 Multiple responsible						室外照明平面图二		

未加盖我公司出图专用章其设计图无效



亲水栈道亮化设计图 1:150

会签 Confirmed by 建筑 Architecture 给排水 Plumbing 暖通 HV&AC		结构 Structure 强电 Electricity 弱电 ELV		消防专用章 Fire protection seal	注册专用章 Registered Special Seal	出图专用章 Drawing Special Seal	扬州市建筑设计研究院有限公司 YANG ZHOU ARCHITECTURAL DESIGN & RESEARCH INSTITUTE LIMITED COMPANY 国家甲级设计证书编号 A232004689 电话 (Tel) 0514-87343029 国家甲级设计证书编号 A232004689 传真 (Fax) 0514-87343041				负责人 Legal representative	姓名 Name	签字 Signature	负责 Responsible	姓名 Name	签字 Signature	负责 Responsible	姓名 Name	签字 Signature	建设单位 Client	设计编号 Job No.	图纸编号 Sheet No.	电总施04
							项目负责人 Project Director				设计 Designed by		校核 Checked by		审核 Reviewed by		项目名称 Project Name		日期 Date		2024.09		
							制图 Drawn by								图纸名称 Sheet Title		室外照明平面图三		版本 Version		A		