

扬州市朴席镇人民政府
朴席镇曹桥村省级农村人居环境整治综合提升工程

设计编号: GH20241008
设计阶段: 施工图
版本号: A版

法人代表: 潘长海
总经理: 王永桃
总建筑师: 华 华
总工程师: 缪小春
项目负责: 孔祥林

扬州市建筑设计研究院有限公司
设计证书甲级编号 A132004682
2024.10.08

建筑设计说明

Table with 2 columns: 设计依据和有关规范和标准, 项目概况. Includes design codes like GB 50161-2021 and project details like building area and height.

建筑设计说明

Table with 2 columns: 主要结构类型: 抗震设防烈度, 7度(0.15g); 标高及定位; 墙体工程; 门窗工程. Includes structural details and material specifications.

建筑设计说明

Table with 2 columns: 塑料门窗工程执行; 外门窗的性能要求; 型材; 玻璃; 油漆涂料工程. Includes window specifications and material requirements.

建筑设计说明

Table with 2 columns: 且屋面采用不燃材料; 内装修工程; 油漆涂料工程; 室外工程; 防水工程. Includes interior and exterior finish specifications.

合同 Contract by 扬州市建筑设计研究院有限公司 Yangzhou Architectural Design & Research Institute Co., Ltd. Includes project name, client, and design details.

建筑设计说明

Table with 11 columns: 工程名称, 工程地点, 建设单位, 设计单位, 设计阶段, 专业, 内容, 备注, 日期, 签字, 盖章. Includes sections for 11.1 工程概况, 11.2 消防工程, 11.3 建筑防火, 12 安全防护, 12.3.1 栏杆荷载, 12.3.2 金属栏杆, 12.4.3 栏杆设置.

建筑设计说明

Table with 3 columns: 子项, 消防设计要点说明, 建筑防火设计专篇. Includes sections for 11.1 外窗台, 11.2 栏杆, 12.3 建筑防火设计专篇, 12.3.1 工程概况, 12.3.2 主要设计依据, 12.3.3 消防设计要点说明.

建筑设计说明

Table with 3 columns: 子项, 消防设计要点说明, 建筑防火设计专篇. Includes sections for 4.3 消防电梯, 5.1 防火窗, 5.2 电梯井, 5.3 避难层, 5.4 疏散楼梯, 5.5 防火门, 5.6 天桥, 5.7 建筑保温, 5.8 内部装修, 6 主要消防设施.

建筑设计说明

Table with 3 columns: 子项, 消防设计要点说明, 无障碍设计. Includes sections for 6.2 消防电梯, 6.3 电气设施, 16 无障碍设计, 16.1 主要设计依据, 16.2 无障碍设计实施范围, 16.3 无障碍通行设施.

Professional seal and signature area. Includes '会签 Confirmed by', '注册专用章 Registered Seal', '扬州市建筑设计研究院有限公司' (Yangzhou Architectural Design & Research Institute Co., Ltd.), and signatures of 潘长海, 华华, 孔祥林, 崔佳, 陈骁.

扬州市朴席镇人民政府
朴席镇曹桥村文化大礼堂房屋改造工程

设计编号: GH20241008
设计阶段: 施工图
版本号: A版

法人代表: 潘长海
总经理: 王永桃
总建筑师: 华 华
总工程师: 缪小春
项目负责: 贾文娟

扬州市建筑设计研究院有限公司
设计证书甲级编号 A132004682
2024.10.08

扬州市朴席镇人民政府
朴席镇曹桥村文化大礼堂房屋改造工程

设计编号: GH20241008
设计阶段: 施工图
版本号: A版

法人代表: 潘长海
总经理: 王永桃
总建筑师: 华 华
总工程师: 缪小春
项目负责: 贾文娟

扬州市建筑设计研究院有限公司
设计证书甲级编号 A132004682
2024.10.08

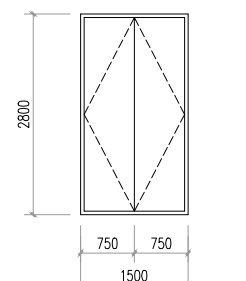
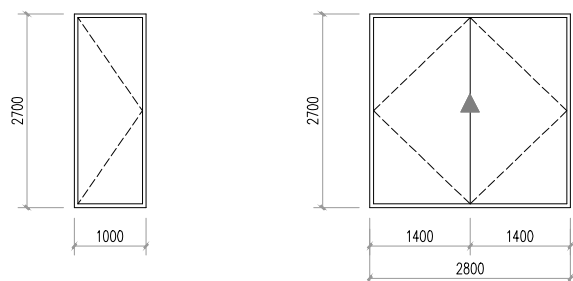
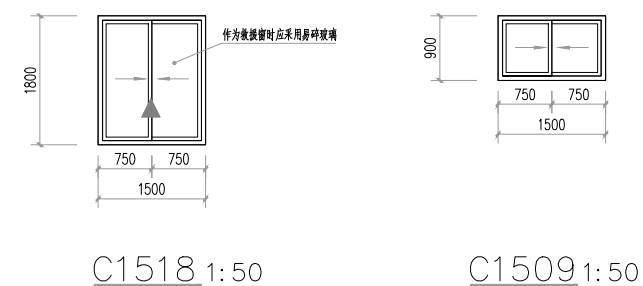
用料做法表

序号	名称	用料及做法	使用部位
	雨棚	平瓦屋面 (无保温) (1) 平瓦 (2) 木挂瓦条30x30(h) (根据瓦中距设置) (4) 顺水条30x30(h)@500, 用 $\phi 8$ 螺栓@500固定于屋面板上 (5) 40厚C20细石混凝土找平层(配 $\phi 4$ @150x150钢筋网) (6) 4厚SBS聚合物改性沥青防水卷材 (7) 15厚1:3水泥砂浆找平层 (8) 现浇钢筋混凝土屋面板 (9) 20厚水泥石灰砂浆(DPM5混合砂浆)	
	外墙	涂料外墙 面砖外墙 (1) 外墙a: 刷(喷)弹性涂料 外墙b: 外墙面砖, 专用粘结剂, 防水勾缝 (2) 弹性底涂、柔性腻子 (3) 5厚聚合物抗裂砂浆热镀锌丝网(丝径0.9mm, 网孔12x12) 首层增加一层热镀锌丝网5厚聚合物抗裂砂浆(散水上2.0米范围内热镀锌丝网二层), 膨胀螺钉固定 (4) 1.5厚JS防水涂料(II型) (5) 10厚1:3水泥砂浆找平层 (6) 基层打毛刷水泥浆一道(内掺建筑胶) (7) 原240砖墙(原面层铲除至基层砖墙, 墙面清理, 破损部位处理)	详见立面图所注
	内墙 1	白色涂料内墙 1) 涂料饰面 2) 2厚面层耐水腻子分遍刮平 3) 10厚粉刷石灰膏砂浆分层抹平(耐碱玻纤网格布满铺、压入砂浆内) 3厚专用界面剂一道甩毛(甩面喷湿墙面) 5) 基层墙体, 表面清理干净	
	地面 1	地砖地面 (1) 8~10厚防滑地砖, 干水泥擦缝; (2) 20厚1:3水泥砂浆结合层, 表面撒水泥粉; (3) 水泥浆一道(内掺建筑胶); (4) 120厚C20混凝土, 内配 $\phi 6$ @200*200钢筋网; (5) 150厚碎石灌M2.5混合砂浆振捣密实; (6) 素土夯实, 压实系数不小于0.94;	
	顶棚	白色腻子顶棚 (1) 涂料饰面 (2) 2厚面层耐水腻子刮平; (3) 3厚底基防裂腻子分遍刮平; (4) 素水泥浆一道(内掺建筑胶); (5) 现浇混凝土楼板;	
	踢脚	地砖踢脚 (1) 8~10厚面砖 (2) 10厚1:2水泥砂浆粘贴; (3) 墙体	

门 窗 表

类型	设计编号	洞口尺寸(mm)	数量			图集名称	页次	选用型号	备注
			1F	2F	合计				
普通门	M1027	1000x2700	4	1	5	国标07CJ12			铝合金平开门6中透Low-E+12空气+6透明
	M2827	2800x2700	1		1	国标07CJ12			铝合金平开门6中透Low-E+12空气+6透明
	M1528	1500x2800		1	1	国标07CJ12			铝合金平开门6中透Low-E+12空气+6透明
甲级防火门									
乙级防火门									
普通窗	C1518	1500x1800	13	7	20	国标07CJ12			铝合金平开窗6中透Low-E+12空气+6透明
	C1509	1500x900		1	1	国标07CJ12			铝合金平开窗6中透Low-E+12空气+6透明
洞口									
铝合金窗									

注: 1. 铝合金门窗工程执行标准《铝合金门窗工程技术规程》;
 2. 依据《民用建筑热工设计规范》GB50176-2016 续表C.5.3-1, 门窗框为深灰色喷涂彩铝型材, 玻璃为中空玻璃或中空安全玻璃, 具体要求详见门窗工程说明。东、西、南、北向门窗采用铝合金平开门6中透Low-E+12空气+6透明
 3. 门窗玻璃的选用应符合下列规范规程: 《建筑安全玻璃管理规定》发改运行[2003]2116号
 《建筑玻璃应用技术规程》JGJ113-2015 7.1.1 第 条及地方主管部门的有关规定
 4. 门窗制造安装厂家按设计立面图式样绘制详细的施工安装图, 经设计及施工单位共同审定后, 再进行加工、安装。
 5. 落地窗、门和玻璃隔断等易受到人体或物体碰撞的玻璃, 应在视线高度设置醒目标志或护栏, 碰撞后可能发生高处人体或玻璃坠落部位, 必须设置可靠的栏杆。
 6. 门窗洞口尺寸及门窗数量均以现场核实为准。
 7. 门窗设计仅为立面划分, 材质、色彩、门窗结构性能应由有资质的厂商进行专业设计。
 8. 铝合金防水百叶窗通风效率大于75% (具有防动物进入措施), 单独开设在外墙上的百叶窗刷成同外墙颜色, 详见立面图。
 9. 设置在高位不便于直接开启的窗扇, 应设置距离地面高度1.3m~1.5m 的手动开启装置。
 10. 钢化玻璃 5mm 厚最大允许面积 2.0m², 6mm 厚最大允许面积 3.0m²
 11. 有框平板玻璃、中空玻璃 5mm 厚最大允许面积 0.5m², 6mm 厚最大允许面积 0.9m²
 12. 所有双扇平开窗中间均不设中杆。



会 签 Confirmed by			
建筑 Architecture		结构 Structure	
给排水 Plumbing		强电 Electricity	
暖通 HVAC		弱电 ELV	
附 注: Descriptions			
注册专用章 Registered Special Seal			
出图专用章 Drawing Special Seal			
合作设计 CO-OPERATED WITH			
扬州市建筑设计研究院有限公司 YANG ZHUO ARCHITECTURAL DESIGN & RESEARCH INSTITUTE CO., LTD. 国家甲级设计证书编号 A132004682 National Architectural Design License No. A132004682 电话 (Tel) 0514-67343029 传真 (Fax) 0514-67343011			
职 责 Responsibility	姓 名 Name	签 字 Signature	
法人代表 Legal Representative	潘长海		
技术负责 Technical Director	华 华		
项目负责 Project Director	孔祥林		
专业负责 Specialize Responsibility	孔祥林		
设计 Designed by	崔 佳		
制图 Drawn by	崔 佳		
校核 Checked by	孔祥林		
审核 Reviewed by	陈 晓		
建设单位 Client	扬州市林南镇人民政府		
项目名称 Project Name	东台镇曹村林南镇农村人居环境整治综合提升工程		
图纸名称 Drawing Title	用料做法表 门窗表 门窗大样: 改造前1号楼1-1剖面图 改造后1号楼1-1剖面图 养护单元平面放大图		
设计编号 Job No.	GH20241008	日期 Date	2024.10.8
图纸编号 Drawing No.	建筑-04	版本 Version	A
未加盖我公司出图专用章其设计图无效			

建筑设计说明

1	设计依据和有关规范和标准
1.1	设计委托书内容;
1.2	建设、规划、消防、人防等主管部门对项目的审批文件;
1.3	经批准的本工程方案设计文件,建设方的意见;
1.4	市规委会材料;
1.5	用地红线图、地形图及规划设计要求,设计方案;
1.6	建设单位提供的有关地质勘察报告及使用要求等资料;
1.7	国家及地方现行的主要建筑设计规范、规程和规定;
规划	《中华人民共和国城乡规划法》 《江苏省城乡规划管理条例》(2011年版)
通用	《建筑节能与可再生能源利用通用规范》GB 55015-2021 《建筑环境通用规范》GB 55016-2021 《建筑与市政工程无障碍通用规范》GB 55019-2021 《民用建筑通用规范》GB 55031-2022 《建筑与市政工程防水通用规范》GB 55030-2022 《建筑防火通用规范》GB 55037-2022 《消防设施通用规范》GB 55036-2022 《建筑设计防火规范》GB 50016-2014(2018年版) 《建筑内部装修设计防火规范》GB 50222-2017 《建筑防排烟系统技术标准》GB 51251-2017 《汽车库、修车库、停车场设计防火规范》GB 50067-2014
建筑	《民用建筑设计统一标准》GB 50352-2019 《既有建筑维护与改造通用规范》GB 55022-2021 《车库建筑设计规范》JGJ100-2015 《既有建筑鉴定与加固通用规范》GB 55021-2021 《老年人照料设施建筑设计标准》JGJ 450-2018 《江苏省既有建筑改造消防设计技术要点》
无障碍	《无障碍设计规范》GB 50763-2012
节能	《绿色建筑评价标准》GB/T50378-2019 《民用建筑绿色设计规范》GB 50176-2016 江苏省《绿色建筑评价标准》DG32/3962-2020 《民用建筑节能设计标准》GB 50188-2010 《建筑节能设计标准》GB50033-2013 《公共建筑节能设计标准》GB50189-2015 《民用建筑工程室内环境污染控制标准》GB 50325-2020
结构	《屋面工程技术规范》GB 50345-2012 《预拌砂浆技术规范》DGJ32/TJ 196-2015 《倒置式屋面工程技术规范》JGJ 230-2010 《金属与石材幕墙工程技术规范》JGJ 133-2013 《坡屋面工程技术规范》GB 50693-2011 《保温装饰外墙外保温系统技术规范》DGJ32/TJ86-2013 《建筑地面设计规范》GB 50037-2013 《建筑外墙和工程技术规范》DGJ32/J123-2011 《地下工程防水技术规范》GB 50108-2008 《混凝土小型空心砌块建筑技术规范》JGJT4-2011 《建筑外墙防水工程技术规范》JGJ/T235-2011 《无机轻集料砂浆保温系统技术规范》JGJ253-2011 江苏省《建筑节能工程技术规范》DGJ32/TJ212-2016 《建筑节能防护技术规范》JGJ/T470-2019 《建筑玻璃应用技术规范》JGJ113-2015 《铝合金门窗工程技术规范》JGJ214-2010 《铝合金门窗》GB/T 8478-2020 《岩棉外墙外保温系统应用技术规范》DGJ32/TJ174-2014 《挤塑聚苯乙烯泡沫塑料板外保温系统》 苏J/T16-2004(二) 《蒸压加气混凝土砌块自保温系统应用技术规范》DGJ32/J107-2010
2	项目概况
2.1	2.1 项目名称: 朴席镇曹桥村文化大礼堂原址改造工程 2.1.1 建设单位: 扬州市朴席镇人民政府 2.1.2 建设地点及用地概况: 本工程位于朴席镇曹桥村,基地为空地,地势平坦; 2.1.3 建筑功能: 门卫 设计的主要范围和内容: 本工程设计包括对建筑外立面改造(外墙出新和门窗出新)和一般装修设计(不含二次装修及幕墙设计)。
2.5	2.5 主要结构类型: 砖混结构 抗震设防烈度: 7度(0.15g) 设计使用年限: 50年
2.6	2.6 建筑耐火等级: 地上为二级 建筑分类: 低层公共建筑
3	3 墙体工程 根据设计方案将原外墙白色涂料铲除改为真石漆,外墙做法见现状调查及整修做法表
4	4 油漆涂料工程
4.1	4.1 凡露明金属构件均刷无机富锌底漆结合醇酸磁漆配套使用;梁、柱、门窗油漆均采用清漆,颜色为栗壳色。
4.2	4.2 不露明的铁件均刷无机富锌底漆结合醇酸磁漆配套使用,凡埋入墙内之木构件均涂刷环保氧化剂二道,作防腐处理。
4.3	4.3 所有木构件均须作防火、防蛀、防腐处理。
4.4	4.4 各项油漆均由施工单位制作样板,经确认后进行现场封样,并据此进行验收。
5	5 其它 因甲方提供不出原建筑施工图纸,仅根据现场外形和照片进行设计,改造时如发现实物与设计不符时,请及时与我院联系,以便处理。

建筑设计说明

5.2	5.2 砌筑砂浆、粉刷砂浆、地面砂浆应符合JGJ/T223-2010规定,预拌砂浆和传统砂浆对照表:																				
	<table border="1"> <thead> <tr> <th>种类</th> <th>预拌砂浆</th> <th>传统砂浆</th> </tr> </thead> <tbody> <tr> <td rowspan="3">砌筑砂浆</td> <td>DMM5.0WMM5.0</td> <td>M5.0混合砂浆 M5.0水泥砂浆</td> </tr> <tr> <td>DMM7.5WMM7.5</td> <td>M7.5混合砂浆 M7.5水泥砂浆</td> </tr> <tr> <td>DMM10WMM10</td> <td>M10混合砂浆 M10水泥砂浆</td> </tr> <tr> <td rowspan="3">抹灰砂浆</td> <td>DPM5.0WPM5.0</td> <td>1:1:6混合砂浆</td> </tr> <tr> <td>DPM10WPM10</td> <td>1:1:4混合砂浆</td> </tr> <tr> <td>DPM15WPM15</td> <td>1:3 水泥砂浆</td> </tr> <tr> <td>地面砂浆</td> <td>DSM20WSM20</td> <td>1:2 水泥砂浆</td> </tr> </tbody> </table>	种类	预拌砂浆	传统砂浆	砌筑砂浆	DMM5.0WMM5.0	M5.0混合砂浆 M5.0水泥砂浆	DMM7.5WMM7.5	M7.5混合砂浆 M7.5水泥砂浆	DMM10WMM10	M10混合砂浆 M10水泥砂浆	抹灰砂浆	DPM5.0WPM5.0	1:1:6混合砂浆	DPM10WPM10	1:1:4混合砂浆	DPM15WPM15	1:3 水泥砂浆	地面砂浆	DSM20WSM20	1:2 水泥砂浆
种类	预拌砂浆	传统砂浆																			
砌筑砂浆	DMM5.0WMM5.0	M5.0混合砂浆 M5.0水泥砂浆																			
	DMM7.5WMM7.5	M7.5混合砂浆 M7.5水泥砂浆																			
	DMM10WMM10	M10混合砂浆 M10水泥砂浆																			
抹灰砂浆	DPM5.0WPM5.0	1:1:6混合砂浆																			
	DPM10WPM10	1:1:4混合砂浆																			
	DPM15WPM15	1:3 水泥砂浆																			
地面砂浆	DSM20WSM20	1:2 水泥砂浆																			
5.3	5.3 本图中所注尺寸,依据的是建设单位提供的立面测绘图,与实际情况如有不符,应以现场实际尺寸为准。																				
5.4	5.4 本项目为旧建筑改造,诸多因素需由现场确定,施工单位应事先制定好施工方案,综合考虑所有因素,合理解决问题,尤其是涉及厂家供货并做施工安装之处(如门窗、百叶、钢结构、铝板饰面等),应预先由厂家熟悉现场情况,熟悉图纸,核对尺寸,对于不确定、不合理之处预先提出意见和建议,再与设计、设计、施工、监理、厂家等各方一道,协同解决问题。																				
5.5	5.5 建筑材料的规格、色彩、质地的选择须经建设单位和设计单位确认后订货施工。																				
5.6	5.6 施工前应进行技术交底,解决能够预见到的问题,并对可能出现的问题做好预案。																				
5.7	5.7 因本工程为旧建筑改造,在施工中可能会有图纸中未能涵盖的情况出现,此时应立即与设计单位、施工单位联系,共同确定解决方案。																				
5.8	5.8 本说明中未涉及事项均应按国家及省市有关规定执行。																				
5.9	5.9 应按国家和地方法规规范和标准认真施工,检查和验收。																				
5.10	5.10 建筑原有的金属构件,外露并需保留者均应出断,做法如下:清理表面并除锈,刷防锈漆一度,调和漆二度,调和漆颜色与原有颜色相同。																				
5.11	5.11 外立面改造应由建筑工程施工企业施工,加固工程应由特种工程(结构补强)专业承包资质施工。																				
5.12	5.12 建筑外墙的装饰材料应采用燃烧性能为不低于B1级的材料。																				
5.13	5.13 现场施工时需要注意消防安全,需按照现场施工安全要求合理布置手提式干粉灭火器,以防突发状况。																				
5.14	5.14 外窗窗台高度小于900mm时,距地面900mm高以内的窗,采用钢化夹胶玻璃,设置防护栏杆;除图中注明外另国标15J403-1-D55(8+0.76PVB+8钢化夹胶玻璃); 防护栏杆高度:自可踏面起900mm																				
6	6 图纸说明																				
6.1	6.1 设计图例标准: 房屋建筑制图统一标准 GB/T 50001-2017 建筑制图标准 GB/T 50104-2010																				
特别说明:	本工程依据上级指示,仅对建筑外立面造型进行设计,内部结构、开间、高度均不做变动,暂不考虑节能和无障碍设计。如在施工时发现原结构混凝土质量与原设计相差较大或建筑实物与原图纸不符时,应立即停止施工,并通知设计单位另行处理。本工程设计就其表观进行常规设计,单项工程在施工中对其整修部位拆现时,请通知我院按实际调整。																				

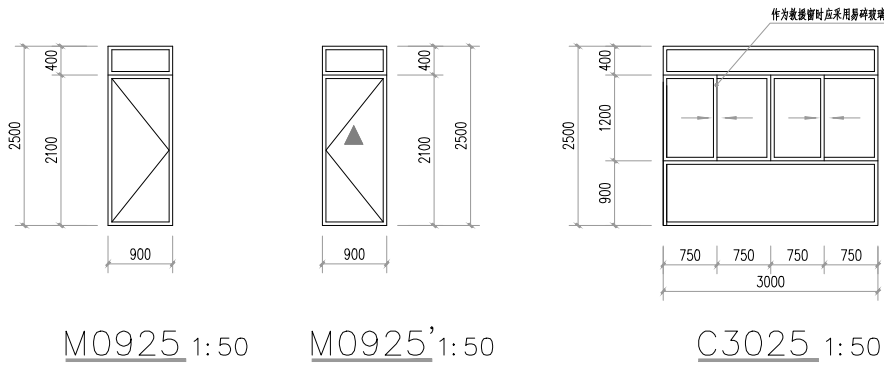
用料做法表

序号	名称	用料及做法	使用部位
1	外墙	(1) 外墙a: 刷(喷)弹性涂料 外墙D: 外墙面砖,专用粘剂,防水勾缝 (2) 弹性底漆、柔性防水腻子 (3) 5厚聚合物抗裂砂浆热镀锌钢丝网(丝径0.9mm,网孔12x12)首层增加一层热镀锌钢丝网5厚聚合物抗裂砂浆(散水上2.0米范围内热镀锌钢丝网二层),膨胀螺栓固定 (4) 1.5厚JS防水涂料(II型) (5) 10厚1:3水泥防水砂浆找平层 (6) 基层打毛刷水泥浆一道(内掺建筑胶) (7) 原240砖墙(原面层铲除至基层砖墙,墙面清理,破损部位处理)	详见立面图所注

门窗表

类型	设计编号	洞口尺寸(mm)	数量			图集名称	页次	选用型号	备注
			1F	2F	合计				
普通门	M0925	900X2500	2	2	2	国标07CJ12			铝合金平开门6中透射Low-E+12空气+6透明
	M0925'	900X2500	2	2	2	国标07CJ12			铝合金平开门6中透射Low-E+12空气+6透明
甲级防火门									
乙级防火门									
普通窗	C3025	3000X2500	1	1	1	国标07CJ12			铝合金平开窗6中透射Low-E+12空气+6透明
洞口									
组合门窗									

注: 1. 铝合金门窗工程执行标准《铝合金门窗工程技术规范》;
2. 依据《民用建筑热工设计规范》GB50176-2016 续表C.5.3-1, 门窗框为深灰色喷涂铝型材, 玻璃为中空玻璃或中空安全玻璃, 具体要求详见门窗工程说明。东、西、南、北门窗采用铝合金平开门6中透射Low-E+12空气+6透明
3. 门窗玻璃的选用应符合下列规范规程:《建筑安全玻璃管理规定》发改运行[2003]2116号 《建筑玻璃应用技术规范》JGJ113-2015 7.1.1 第 一条及地方主管部门的有关规定
4. 门窗制造厂家按设计立面图式样绘制详细的施工安装图, 经设计及施工单位共同审定后, 再进行加工、安装。
5. 落地窗、门和玻璃隔断等易受到人体或物体碰撞的玻璃, 应在视线高度设醒目标志或护栏, 碰撞后可能发生高处人体或玻璃坠落的位置, 必须设置可靠的护栏。
6. 门窗洞口尺寸及门窗数量均以现场核实为准。
7. 门窗设计仅为立面划分, 材质、色彩、门窗结构性能应由有资质的厂商进行专业设计。
8. 铝合金防水百叶窗通风效率大于75% (具有防动物进入措施), 单独开设在外墙上的百叶窗刷成同外墙颜色, 详见立面图。
9. 设置在高位不便于直接开启的窗扇, 应设置距地面高度1.3m~1.5m 的手动开启装置。
10. 钢化玻璃 5mm 厚最大允许面积 2.0m², 6mm 厚最大允许面积 3.0m²
11. 有框平开窗、真空玻璃 5mm 厚最大允许面积 0.5m², 6mm 厚最大允许面积 0.9m²
12. 所有双扇平开窗中均不设中杆。



会签 Confirmed by		
建筑 Architecture	结构 Structure	
给排水 Plumbing	强电 Electrical	
暖通 HVAC	弱电 EIV	
附注: Descriptions		
注册专用章 Registered Special Seal		
出图专用章 Drawing Special Seal		
合作设计 CO-OPERATED WITH		
扬州市建筑设计研究院有限公司 YANG ZHOU ARCHITECTURAL DESIGN & RESEARCH INSTITUTE CO., LTD 国家甲级设计证书编号 A132004682 National Architectural Design License No. A132004682 电话 (Tel) 0514-67313029 传真 (Fax) 0514-67313011		
职位 Responsibility	姓名 Name	签字 Signature
法人代表 Legal Representative	潘长海	
技术负责 Technical Director	华 华	
项目负责人 Project Director	孔祥林	
专业负责 Specialize Responsibility	孔祥林	
设计 Designed by	崔 佳	
制图 Drawn by	崔 佳	
校核 Checked by	孔祥林	
审核 Reviewed by	陈 晓	
建设单位 Client	扬州市朴席镇人民政府	
项目名称 Project Name	朴席镇曹桥村农民人居环境整治提升工程	
图纸名称 Drawing Title	建筑设计说明一	
设计编号 Job No.	GH20241008	日期 Date
图纸编号 Drawing No.	建筑-01	版本 Version
未加盖我院出图专用章其设计图无效		

建筑设计说明

1	设计依据和有关规范和标准
1.1	设计委托合同书；
1.2	建设、规划、消防、人防等主管部门对项目的审批文件；
1.3	经批准的本工程方案设计文件，建设方的意见；
1.4	市规委会材料；
1.5	用地红线图、地形图及规划设计要求，设计方案；
1.6	建设单位提供的有关地质勘察报告及使用要求等资料；
1.7	国家及地方现行的主要建筑设计规范、规程和规定；
规划	《中华人民共和国城乡规划法》 《江苏省城乡规划管理条例》(2011年版)
通用	《建筑节能与可再生能源利用通用规范》GB 55015-2021 《建筑环境通用规范》GB 55016-2021 《建筑与市政工程无障碍通用规范》GB 55019-2021 《民用建筑通用规范》GB 55031-2022 《建筑与市政工程防水通用规范》GB 55030-2022 《建筑防火通用规范》GB 55037-2022 《消防设施通用规范》GB 55036-2022 《建筑设计防火规范》GB 50016-2014(2018年版) 《建筑内部装修设计防火规范》GB 50222-2017 《建筑防雷电系统技术标准》GB 51251-2017 《汽车库、修车库、停车场设计防火规范》GB 50067-2014
建筑	《民用建筑设计统一标准》GB 50352-2019 《既有建筑维护与改造通用规范》GB 55022-2021 《车库建筑设计规范》JGJ100-2015 《既有建筑鉴定与加固通用规范》GB 55021-2021 《老年人照料设施建筑设计标准》JGJ 450-2018 《江苏省既有建筑改造消防设计技术要点》
无障碍	《无障碍设计规范》GB 50763-2012
节能	《绿色建筑评价标准》GB/T50378-2019 《民用建筑绿色设计规范》GB 50176-2016 江苏省《绿色建筑评价标准》DG32/3962-2020 《民用建筑节能设计标准》GB 50188-2010 《建筑节能设计标准》GB50033-2013 《公共建筑节能设计标准》GB50189-2015 《民用建筑工程室内环境污染控制标准》GB 50325-2020
结构	《屋面工程技术规范》GB 50345-2012 《预拌砂浆技术规范》DGJ32/TJ 196-2015 《倒置式屋面工程技术规范》JGJ 230-2010 《金属与石材幕墙工程技术规范》JGJ 133-2013 《坡屋面工程技术规范》GB 50693-2011 《保温装饰外墙外保温系统技术规范》DGJ32/TJ86-2013 《建筑地面设计规范》GB 50037-2013 《建筑外墙和工程技术规范》DGJ32/J123-2011 《地下工程防水技术规范》GB 50108-2008 《混凝土小型空心砌块建筑技术规范》JGJT14-2011 《建筑外墙防水工程技术规范》JGJ/T235-2011 《无机轻集料砂浆保温系统技术规范》JGJ253-2011 江苏省《建筑节能工程技术规范》DGJ32/TJ212-2016 《建筑节能工程验收规范》JGJ113-2015 《铝合金门窗工程技术规范》JGJ214-2010 《建筑防护栏杆技术标准》JGJ/T470-2019 《铝合金门窗》GB/T 8478-2020 《岩棉板外墙外保温系统应用技术规范》DGJ32/TJ174-2014 《挤塑聚苯乙烯泡沫塑料板外保温系统》 苏J/T16-2004(二) 《蒸压加气混凝土砌块自保温系统应用技术规范》DGJ32/J107-2010
2	项目概况
2.1	建筑名称： 杨浦区文化馆文化礼堂原址改造工程 建设单位： 杨浦区文化馆 建设地点及用地概况：本工程位于杨浦区文化馆，基地为空地，地势平坦；
2.2	建筑功能： 文化馆 设计的主要范围和内容：本工程包括对建筑外立面改造(外墙出新)
2.5	主体结构类型： 砖混结构 抗震设防烈度： 7度(0.15g) 设计使用年限： 50年
2.6	建筑耐火等级： 地上为二级 建筑分类： 低层公共建筑
3	墙体工程 根据设计方案将原外墙白色涂料铲除改为真石漆，外墙做法见现状调查及整修做法表
4	油漆涂料工程
4.1	凡露明金属构件均刷无机富锌底漆结合醇酸磁漆配套使用；梁、柱、门窗油漆均采用清漆，颜色为栗壳色。
4.2	不露明的铁件均刷无机富锌底漆结合醇酸磁漆配套使用，凡埋入墙内之木构件均涂刷防腐剂二道，作防腐处理。
4.3	所有木构件均须作防火、防腐、防腐处理。
4.4	各项油漆均由施工单位制作样板，经确认后进行现场封样，并据此进行验收。
5	其它 因甲方提供不出原建筑施工图纸，仅根据现场外形和照片进行设计，改造时如发现实物与设计不符时，请及时与我院联系，以便处理。

建筑设计说明

5.2	砌筑砂浆、粉刷砂浆、地面砂浆应符合JGJ/T223-2010规定， 预拌砂浆和传统砂浆对照表：																				
	<table border="1"> <thead> <tr> <th>种类</th> <th>预拌砂浆</th> <th>传统砂浆</th> </tr> </thead> <tbody> <tr> <td rowspan="3">砌筑砂浆</td> <td>DMM5.0WMM5.0</td> <td>M5.0混合砂浆 M5.0水泥砂浆</td> </tr> <tr> <td>DMM7.5WMM7.5</td> <td>M7.5混合砂浆 M7.5水泥砂浆</td> </tr> <tr> <td>DMM10WMM10</td> <td>M10混合砂浆 M10水泥砂浆</td> </tr> <tr> <td rowspan="3">抹灰砂浆</td> <td>DPM5.0WPM5.0</td> <td>1:1:6混合砂浆</td> </tr> <tr> <td>DPM10WPM10</td> <td>1:1:4混合砂浆</td> </tr> <tr> <td>DPM15WPM15</td> <td>1:3 水泥砂浆</td> </tr> <tr> <td>地面砂浆</td> <td>DSM20WSM20</td> <td>1:2 水泥砂浆</td> </tr> </tbody> </table>	种类	预拌砂浆	传统砂浆	砌筑砂浆	DMM5.0WMM5.0	M5.0混合砂浆 M5.0水泥砂浆	DMM7.5WMM7.5	M7.5混合砂浆 M7.5水泥砂浆	DMM10WMM10	M10混合砂浆 M10水泥砂浆	抹灰砂浆	DPM5.0WPM5.0	1:1:6混合砂浆	DPM10WPM10	1:1:4混合砂浆	DPM15WPM15	1:3 水泥砂浆	地面砂浆	DSM20WSM20	1:2 水泥砂浆
种类	预拌砂浆	传统砂浆																			
砌筑砂浆	DMM5.0WMM5.0	M5.0混合砂浆 M5.0水泥砂浆																			
	DMM7.5WMM7.5	M7.5混合砂浆 M7.5水泥砂浆																			
	DMM10WMM10	M10混合砂浆 M10水泥砂浆																			
抹灰砂浆	DPM5.0WPM5.0	1:1:6混合砂浆																			
	DPM10WPM10	1:1:4混合砂浆																			
	DPM15WPM15	1:3 水泥砂浆																			
地面砂浆	DSM20WSM20	1:2 水泥砂浆																			
5.3	本图中所注尺寸，依据的是建设单位提供的立面测绘图，与实际情况如有不符，应以现场实际尺寸为准。																				
5.4	本项目为旧建筑改造，诸多因素需由现场确定，施工单位应事先制定好施工方案，综合考虑所有因素，合理解决问题，尤其是涉及厂家供货及施工安装之处(如门窗、百叶、钢结构、铝板面等)，应预先由厂家熟悉现场情况，熟悉图纸，核对尺寸，对于不确定、不合理之处预先提出意见和建议，再与设计、设计、施工、监理、厂家等各方一道，共同解决问题。																				
5.5	建筑材料的规格、色彩、质地的选择须经建设单位和设计单位确认后订货施工。																				
5.6	施工前应进行技术交底，解决能够预见到的问题，并对可能出现的问题做好预案。																				
5.7	因本工程为旧建筑改造，在施工中可能会有图纸中未能涵盖的情况出现，此时应立即与建设单位、施工单位联系，共同确定解决方案。																				
5.8	本说明中未涉及事项均应按国家及省市有关规定执行。																				
5.9	应按国家和地方法规规范和标准认真施工、检查和验收。																				
5.10	建筑原有的金属构件，外露需保留者均应出断，做法如下：清理表面并除锈，刷防锈漆一度，调和漆二度，调和漆颜色与原有颜色相同。																				
5.11	外立面改造应由建筑工程施工企业施工，加固工程应由特种工程(结构补强)专业承包资质施工。																				
5.12	建筑外墙的装饰材料应采用燃烧性能为不低于B1级的材料。																				
5.13	现场施工时需注意消防安全，需按照现场施工安全要求配置手提式干粉灭火器，以防突发状况。																				
5.14	外窗窗台高度小于900mm时，距地面900mm高以内的窗，采用钢化夹胶玻璃，设置防护栏杆； 除图中注明外另国标15J403-1-D55(8+0.76PVB+8钢化夹胶玻璃)； 防护栏杆高度：自可踏面起900mm																				
6	图纸说明																				
6.1	设计图例标准： 房屋建筑制图统一标准 GB/T 50001-2017 建筑制图标准 GB/T 50104-2010																				
特别说明：	本工程依据上级指示，仅对建筑外立面造型进行设计，内部结构、开间、高度均不做变动，暂不考虑节能和无障碍设计。如在施工时发现原结构混凝土质量与原设计相差较大或建筑实物与原图纸不符时，应立即停止施工，并通知设计单位另行处理。本工程设计就其表观进行常规设计，单项工程在施工中对其整修部位拆现时，请通知我院按实际调整。																				

用料做法表

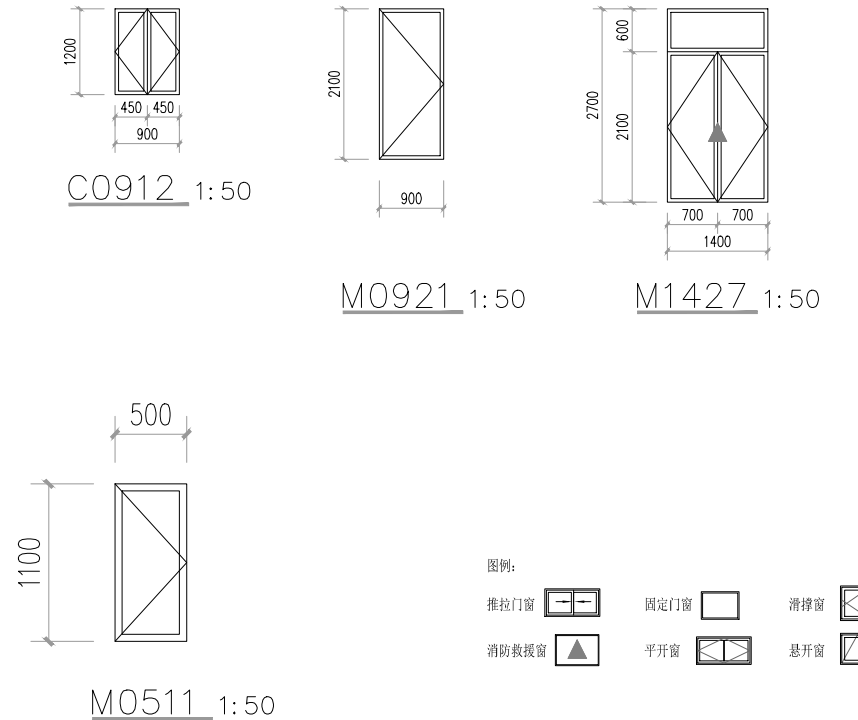
序号	名称	用料及做法	使用部位
1	外墙	(1) 外墙a: 刷(喷)弹性涂料 外墙D: 外墙面砖, 专用粘剂, 防水勾缝 (2) 弹性底涂、柔性腻子 (3) 5厚聚合物抗裂砂浆热镀锌钢丝网(丝径0.9mm, 网孔12x12) 首层增加一层热镀锌钢丝网5厚聚合物抗裂砂浆(散水上2.0米范围内热镀锌钢丝网二层), 膨胀螺栓固定 (4) 1.5厚JS防水涂料(II型) (5) 10厚1:3水泥防水砂浆找平层 (6) 基层打毛刷水泥浆一道(内掺建筑胶) (7) 原240砖墙(原面层铲除至基层砖墙, 墙面清理, 破损部位处理)	详见立面图所注

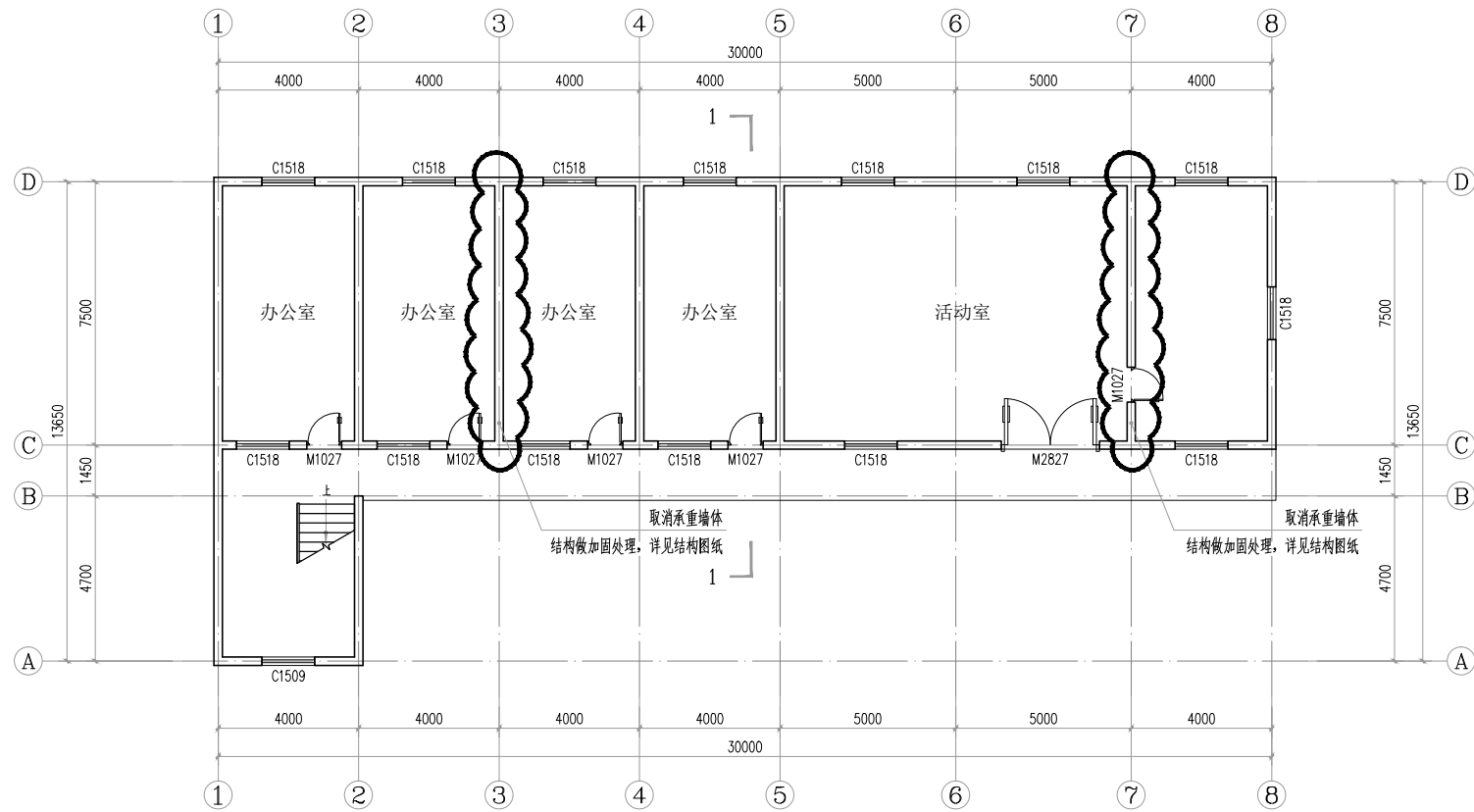
门窗表

类型	设计编号	洞口尺寸(mm)	数量			图集名称	页次	选用型号	备注
			1F	2F	合计				
普通门	M0921	900X2100	1	1	1	国标07CJ12			铝合金平开门6中透玻_low-E+12空气+6透明
	M1427	1400X2700	1	1	1	国标07CJ12			铝合金平开门6中透玻_low-E+12空气+6透明
甲级防火门									
乙级防火门									
普通窗	C0912	900X1200	2	2	2	国标07CJ12			铝合金平开门6中透玻_low-E+12空气+6透明
	C0511	500X1100	1	1	1	国标07CJ12			铝合金平开门6中透玻_low-E+12空气+6透明
洞口									
组合门窗									

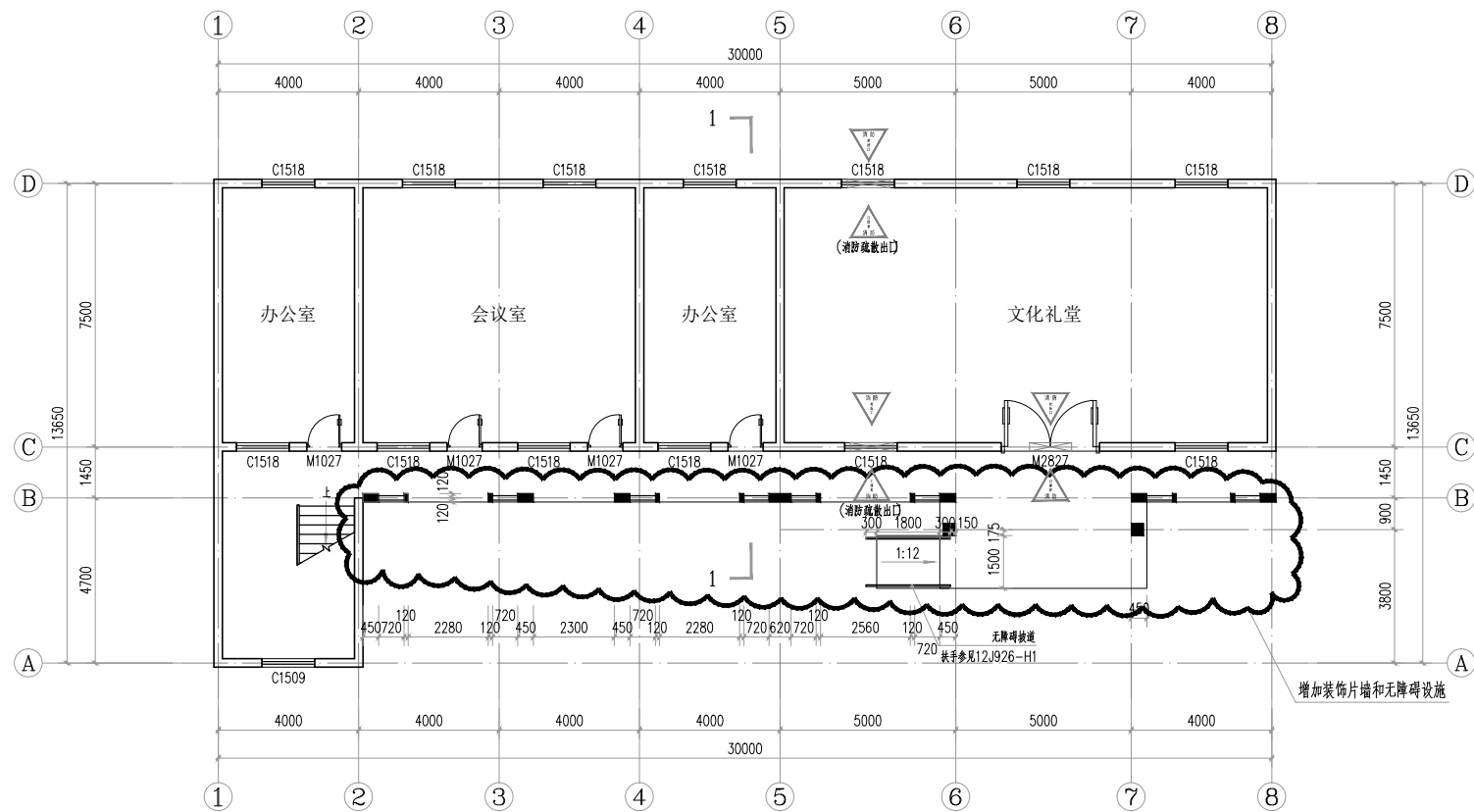
注：1. 铝合金门窗工程执行标准《铝合金门窗工程技术规范》；
2. 依据《民用建筑热工设计规范》GB50176-2016 续表C.5.3-1，门窗框为深灰色喷涂铝型材，玻璃为中空玻璃或中空安全玻璃，具体要求详见门窗工程说明。东、西、南、北向门窗采用铝合金平开门6中透玻_low-E+12空气+6透明
3. 门窗玻璃的选用应符合下列规范规定：《建筑安全玻璃管理规定》发改运行[2003]2116号 《建筑玻璃应用技术规程》JGJ113-2015 7.1.1 第 条及地方主管部门的有关规定
4. 门窗制地安装厂家按设计立面图式样绘制详细的施工安装图，经设计及施工单位共同审定后，再进行加工、安装。
5. 落地窗、门和玻璃隔断等易受到人体或物体碰撞的玻璃，应在视线高度设醒目标志或护栏，碰撞后可能发生高处人体或玻璃坠落部位，必须设置可靠的护栏。
6. 门窗洞口尺寸及门窗数量均以现场核实为准。
7. 门窗设计仅为立面划分，材质、色彩、门窗结构性能应由有资质的厂商进行专业设计。
8. 铝合金防水百叶窗通风效率大于75% (具有防动物进入措施)，单独开设在外墙上的百叶窗刷成同外墙颜色，详见立面图。
9. 设置在高位不便于直接开启的窗扇，应设置距地面高度1.3m~1.5m 的手动开启装置。
10. 钢化玻璃 5mm 厚最大允许面积 2.0m², 6mm 厚最大允许面积 3.0m²
11. 有框平开窗、真空玻璃 5mm 厚最大允许面积 0.5m², 6mm 厚最大允许面积 0.9m²
12. 所有双扇平开窗中均不设中杆。

会签 Confirmed by	
建筑 Architect	结构 Structure
给排水 Plumbing	强电 Electrical
暖通 HVAC	弱电 EHV
附注: Descriptions	
注册专用章 Registered Special Seal	
出图专用章 Drawing Special Seal	
合作设计 CO-OPERATED WITH	
扬州市建筑设计研究院有限公司 YANG ZHOU ARCHITECTURAL DESIGN & RESEARCH INSTITUTE CO., LTD. 国家甲级设计证书编号 A132004682 National Architectural Design License No. A132004682 电话 (Tel) 0514-67313029 传真 (Fax) 0514-67313011	
责任 Responsibility	姓名 Name
法人代表 Legal Representative	潘长海
技术负责 Technical Director	华 华
项目负责人 Project Director	孔祥林
专业负责 Specialize Responsibility	孔祥林
设计 Designed by	崔 佳
制图 Drawn by	崔 佳
校核 Checked by	孔祥林
审核 Reviewed by	陈 晓
建设单位 Client	扬州市杨浦区人民政府
项目名称 Project Name	杨浦区文化馆农村社区综合服务用房工程
图纸名称 Drawing Title	建筑设计说明一
设计编号 Job No.	GH20241008
日期 Date	2024.10.8
图纸编号 Drawing No.	建筑-01
版本 Version	A
未加盖我公司出图专用章其设计图无效	





改造前村部一层平面图 1:100
(本层建筑面积: 298平方米)



改造后村部一层平面图 1:100
(本层建筑面积: 298平方米)

会签 Confirmed by	
建筑 Architect	结构 Structure
给排水 Plumbing	电气 Electricity
暖通 HVAC	弱电 EHV

附注: Descriptions

注册专用章 (Registered Special Seal)

出图专用章 (Drawing Special Seal)

合作设计 CO-OPERATED WITH

扬州市建筑设计研究院有限公司
YANG ZHOU ARCHITECTURAL DESIGN & RESEARCH INSTITUTE CO., LTD.
国家甲级设计证书编号 A132004682
National Architectural Design License No. A132004682
电话 (Tel) 0514-67313029
传真 (Fax) 0514-67313011

职务 Responsibility	姓名 Name	签字 Signature
法人代表 Legal Representative	潘长海	
技术负责人 Technical Director	华华	
项目负责人 Project Director	孔祥林	
专业负责 Specialist Responsible	孔祥林	
设计 Designed by	崔佳	
制图 Drawn by	崔佳	
校核 Checked by	孔祥林	
审核 Reviewed by	陈骁	

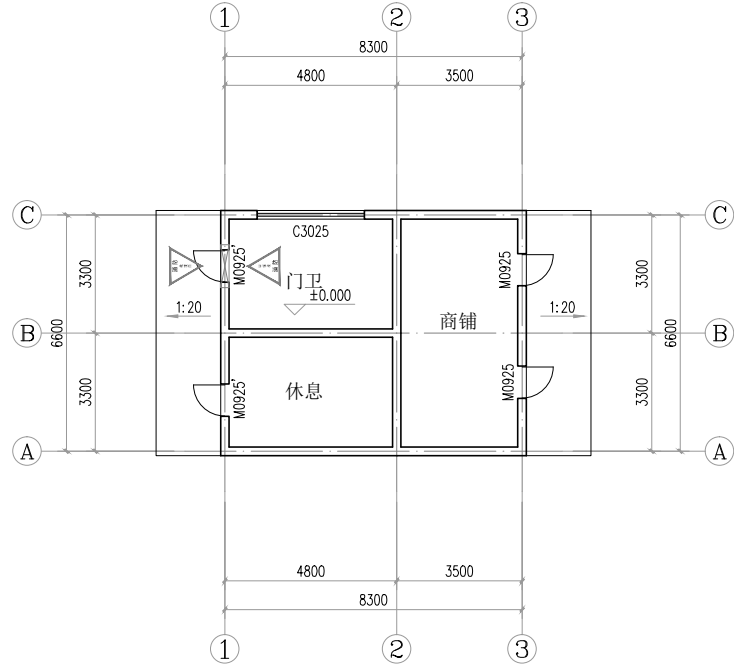
建设单位 Client: 扬州市林南镇人民政府

项目名称 Project Name: 和改镇曹村东庄村人居环境整治提升工程

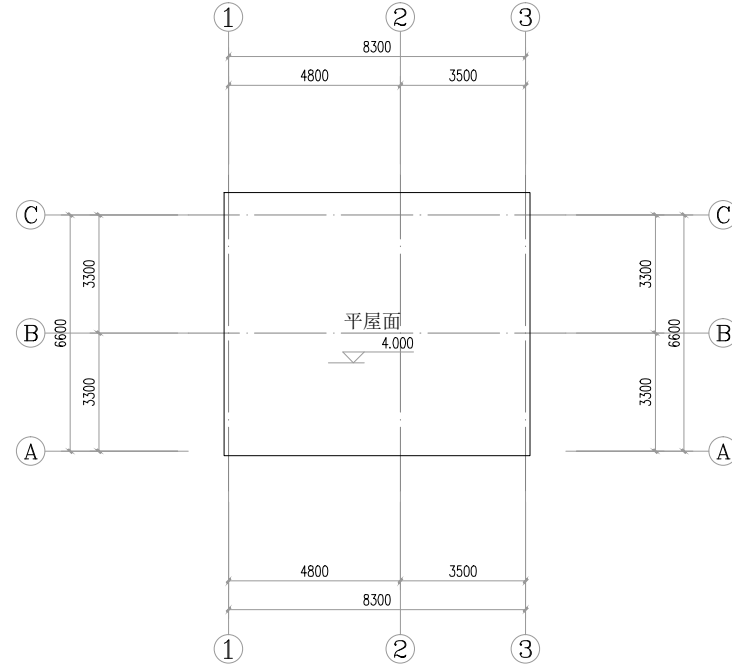
图纸名称 Drawing Title: 改造前村部一层平面图
改造后村部一层平面图

设计编号 Job No.	日期 Date	2024.10.8
图纸编号 Drawing No.	版本 Version	A

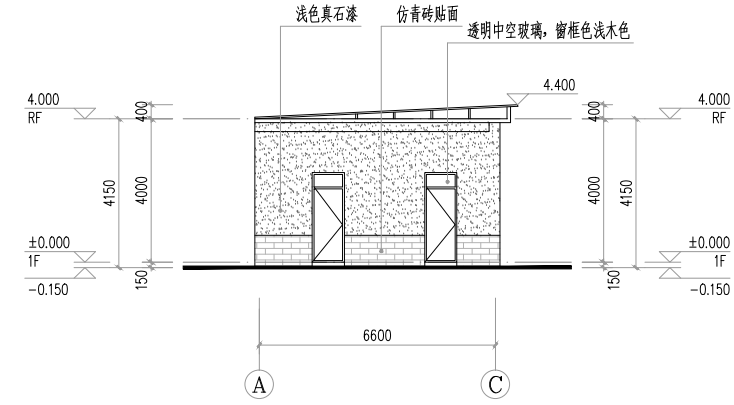
未加盖我公司出图专用章其设计图无效



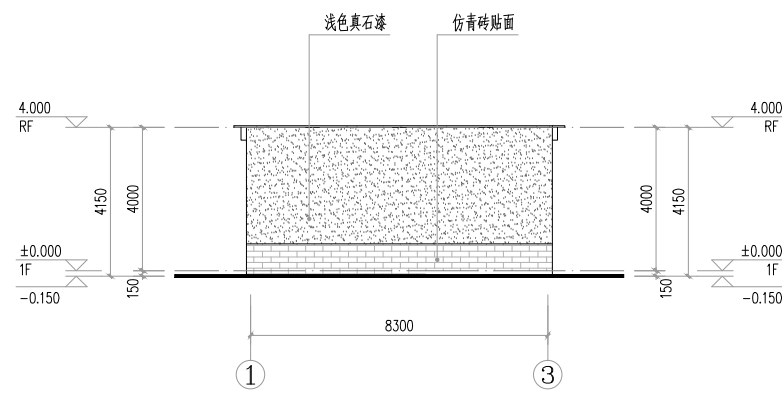
一层平面图 1:100



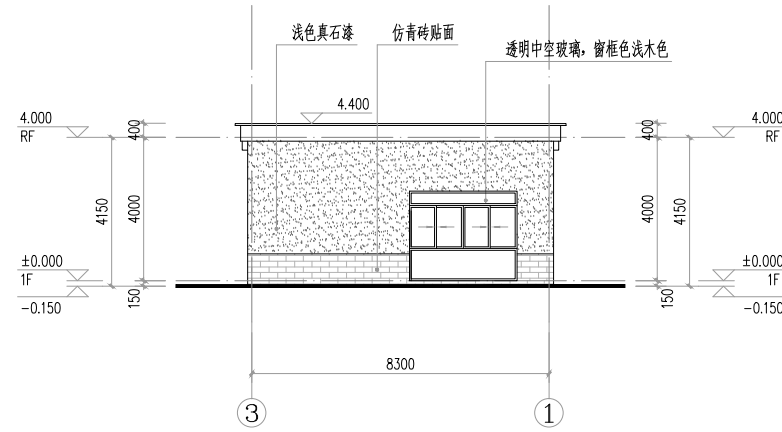
屋顶平面图 1:100



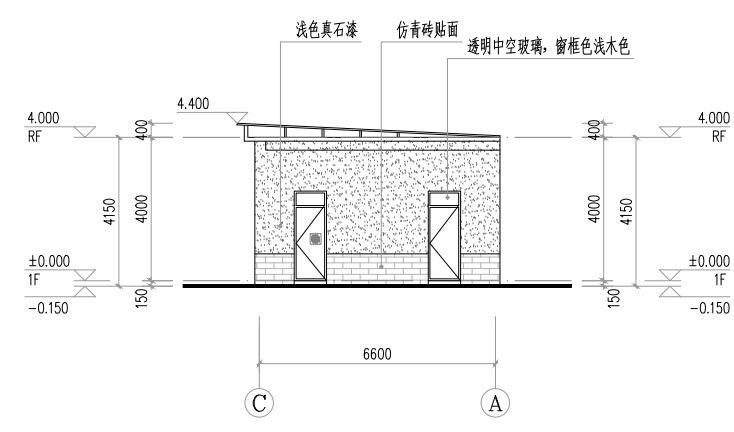
东立面图 1:100



南立面图 1:100



北立面图 1:100



西立面图 1:100

图例

	米白色真石漆
	仿青砖贴面

注: 立面色彩以规划通过的效果图为准。

会签 Confirmed by	
建筑 Architect	结构 Structure
给排水 Plumbing	强电 Electricity
暖通 HVAC	弱电 EHV

附注: Descriptions

注册专用章 Registered Special Seal
出图专用章 Drawing Special Seal

合作设计 CO-OPERATED WITH

扬州市建筑设计研究院有限公司

YANG ZHOU ARCHITECTURAL DESIGN & RESEARCH INSTITUTE CO., LTD.
 国家甲级设计证书编号 A132004682
 National Architectural Design License No. A132004682
 电话 (Tel) 0514-67313029
 传真 (Fax) 0514-67313011

责任	姓名	签字
Responsibility	Name	Signature
法人代表 Legal Representative	潘长海	
技术负责 Technical Director	华华	
项目负责人 Project Director	孔祥林	
专业负责 Specialize Responsibility	孔祥林	
设计 Designed by	崔佳	
制图 Drawn by	崔佳	
校核 Checked by	孔祥林	
审核 Reviewed by	陈骁	

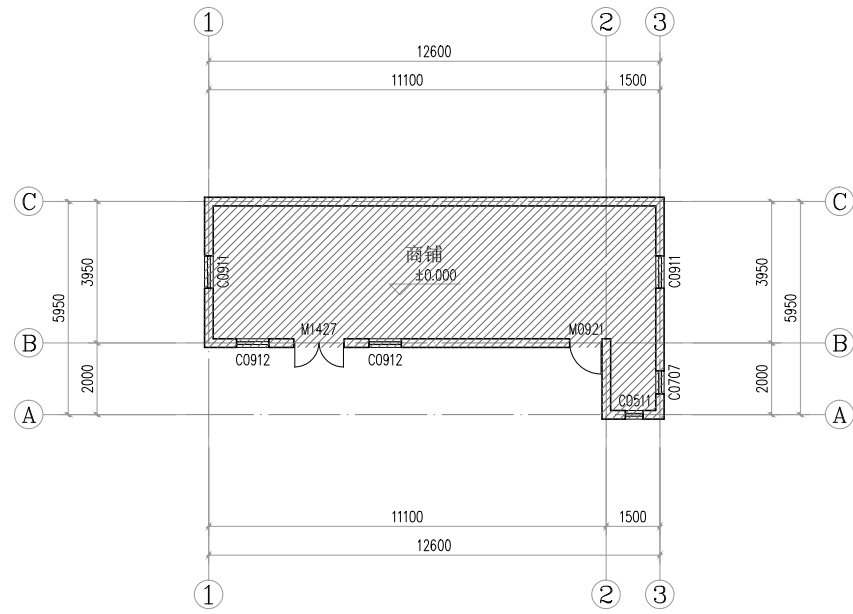
建设单位 Client 扬州市林壩镇人民政府

项目名称 Project Name 东河镇林壩镇农村人居环境整治提升工程

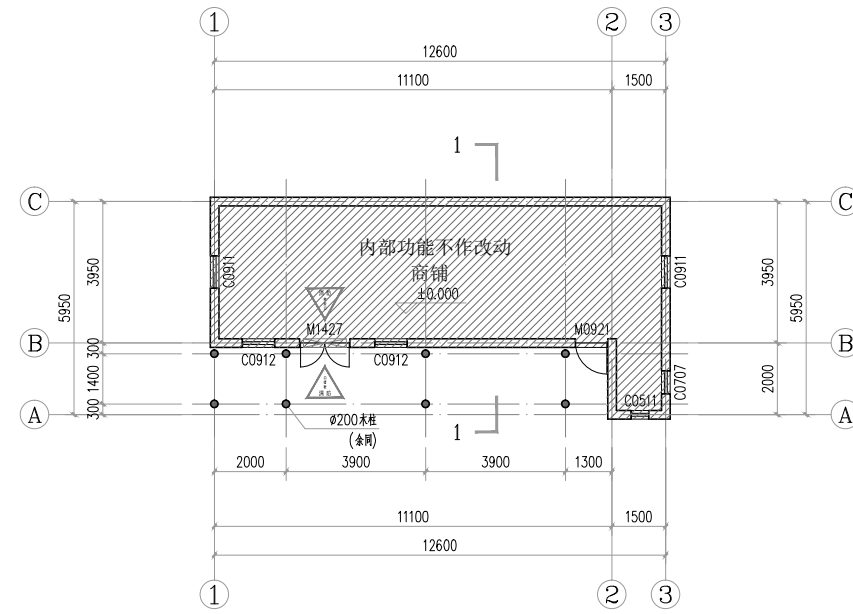
图纸名称 Drawing Title

设计编号 Job No.	GH20241008	日期 Date	2024.10.8
图纸编号 Drawing No.	建筑-	版本 Version	A

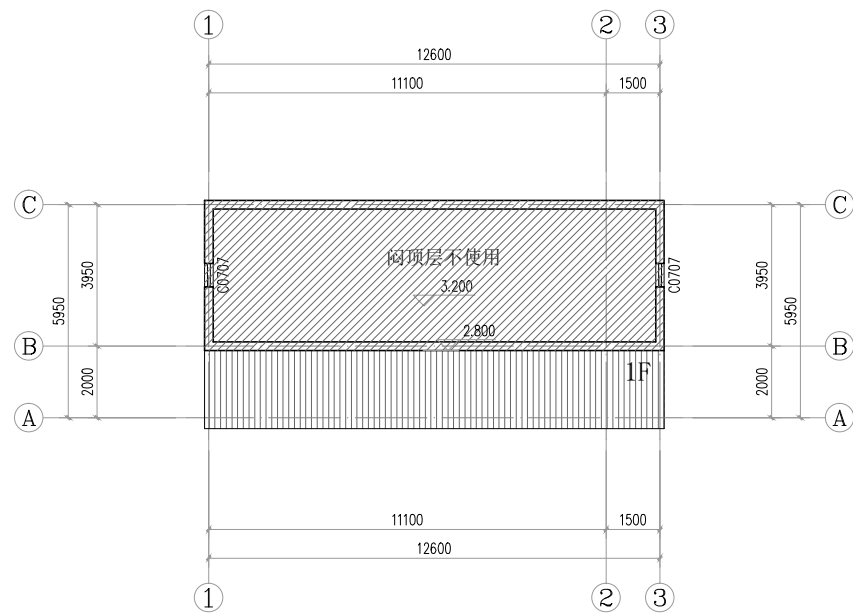
未加盖我公司出图专用章其设计图无效



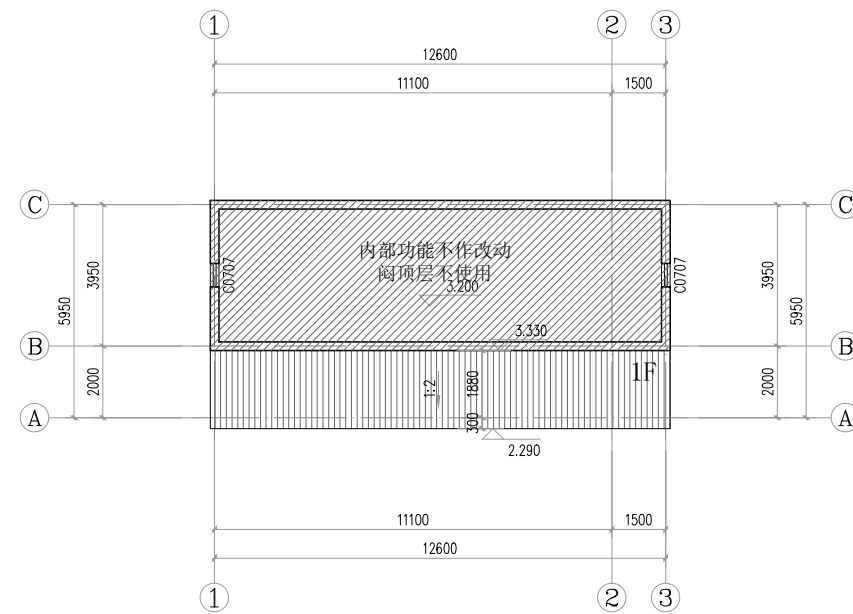
改造前一层平面图 1:100



改造前一层平面图 1:100

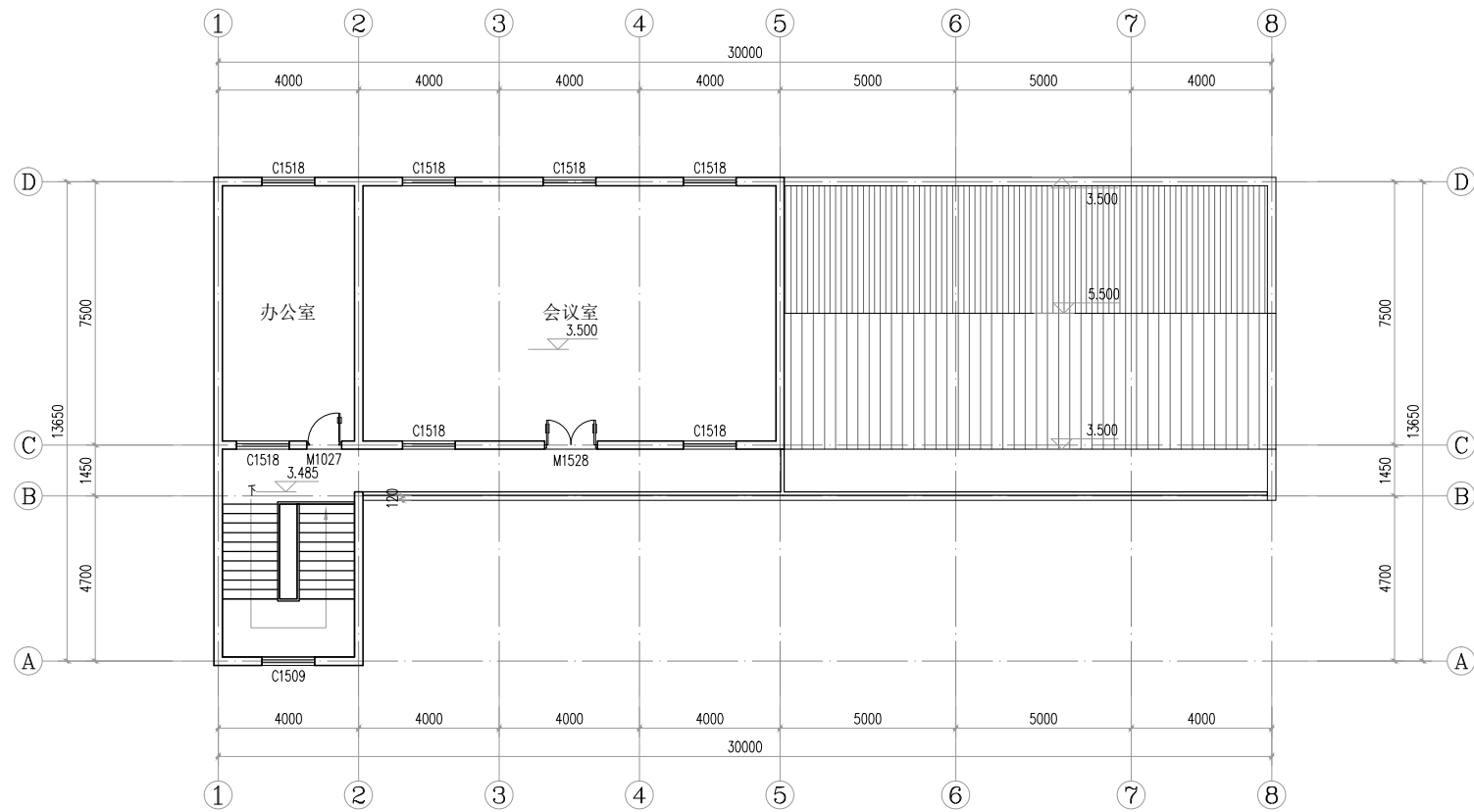


改造前阁顶层平面图 1:100

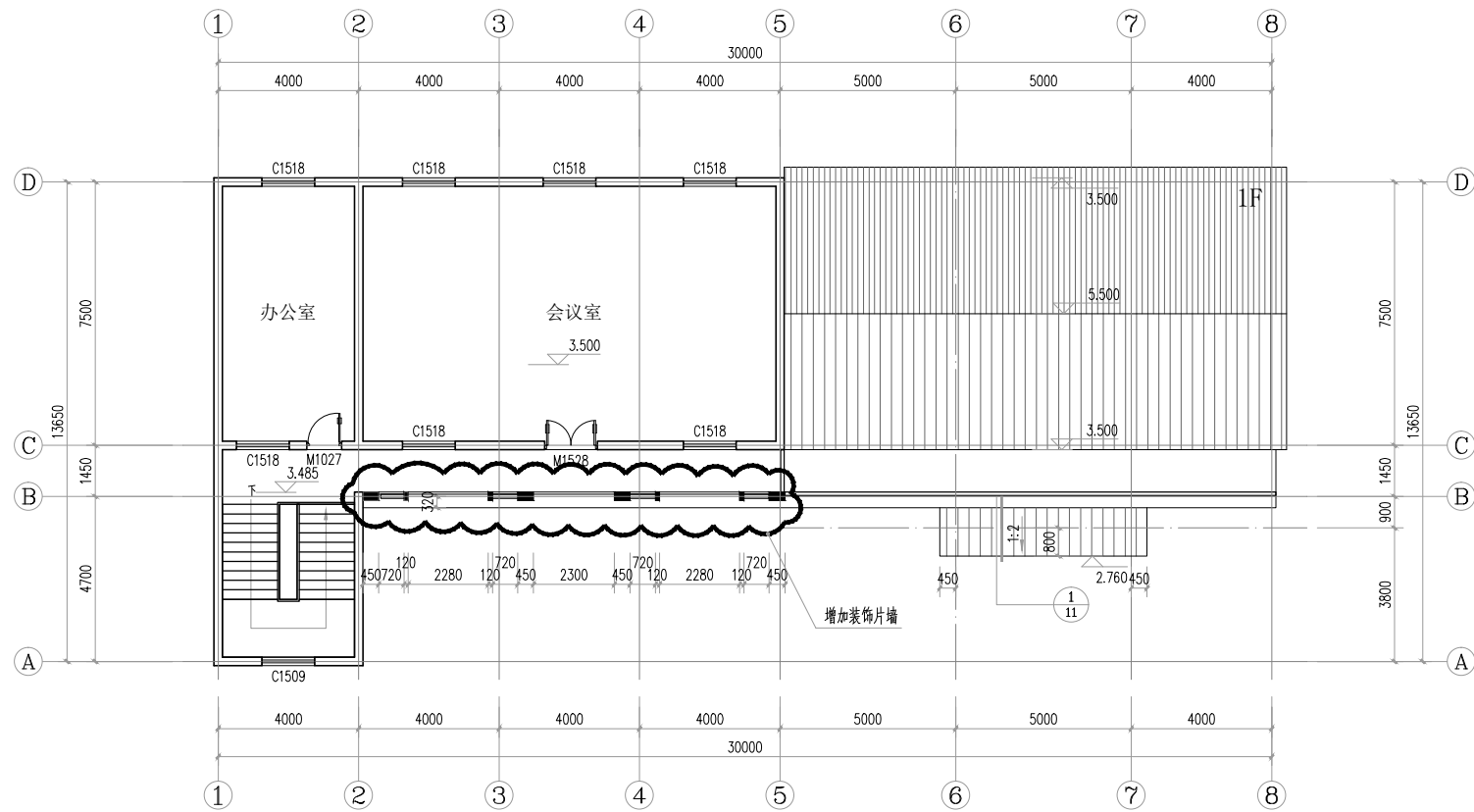


改造前阁顶层平面图 1:100

会签 Confirmed by			
建筑 Architecture		结构 Structure	
给排水 Plumbing		强电 Electricity	
暖通 HV&AC		弱电 E.L.V.	
附注: Descriptions			
注册专用章 Registered Special Seal			
出图专用章 Drawing Special Seal			
合作设计 CO-OPERATED WITH			
扬州市建筑设计研究院有限公司 YANG ZHOU ARCHITECTURAL DESIGN & RESEARCH INSTITUTE CO., LTD. 国家甲级设计证书编号 A120004682 National Architectural Design License No. A120004682 电话 (Tel) 0514-67313029 传真 (Fax) 0514-67313011			
责任 Responsibility	姓名 Name	签字 Signature	
法人代表 Legal Representative	潘长海		
技术负责 Technical Director	华华		
项目负责 Project Director	孔祥林		
专业负责 Specialize Responsibility	孔祥林		
设计 Designed by	崔佳		
制图 Drawn by	崔佳		
校核 Checked by	孔祥林		
审核 Reviewed by	陈骁		
建设单位 Client	扬州市林壩镇人民政府		
项目名称 Project Name	东台镇曹村东台农村人居环境整治提升工程		
图纸名称 Drawing Title			
设计编号 Job No.	GH20241008	日期 Date	2024.10.8
图纸编号 Drawing No.	建筑-02	版本 Version	A
未加盖我公司出图专用章其设计图无效			



改造前村部二层平面图 1:100
(本层建筑面积: 169平方米)



改造后村部二层平面图 1:100
(本层建筑面积: 169平方米)

会签 Confirmed by	
建筑 Architecture	结构 Structure
给排水 Plumbing	强电 Electricity
暖通 HV&AC	弱电 E.L.V.

附注: Descriptions

注册专用章 Registered Special Seal

出图专用章 Drawing Special Seal
Drawing Special Seal

合作设计 CO-OPERATED WITH

扬州市建筑设计研究院有限公司
YANG ZHOU ARCHITECTURAL DESIGN & RESEARCH INSTITUTE CO., LTD.
国家甲级设计证书编号 A132004682
National Architectural Design License No. A132004682
电话 (Tel) 0514-67313029
传真 (Fax) 0514-67313011

责任 Responsibility	姓名 Name	签字 Signature
法人代表 Legal Representative	潘长海	
技术负责 Technical Director	华华	
项目负责 Project Director	孔祥林	
专业负责 Specialize Responsibility	孔祥林	
设计 Designed by	崔佳	
制图 Drawn by	崔佳	
校核 Checked by	孔祥林	
审核 Reviewed by	陈骁	

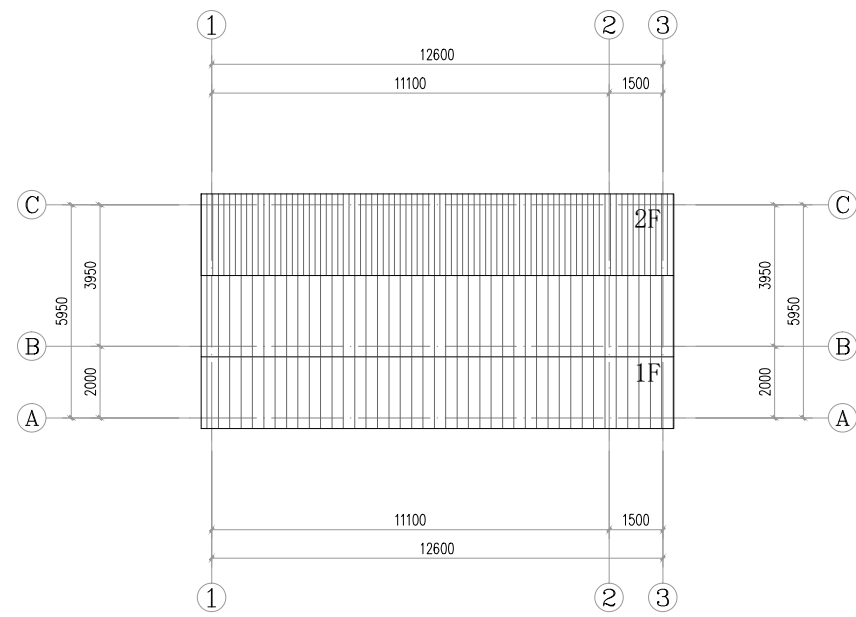
建设单位 Client 扬州市林南镇人民政府

项目名称 Project Name 东邵镇曹村东邵农村人居环境整治综合提升工程

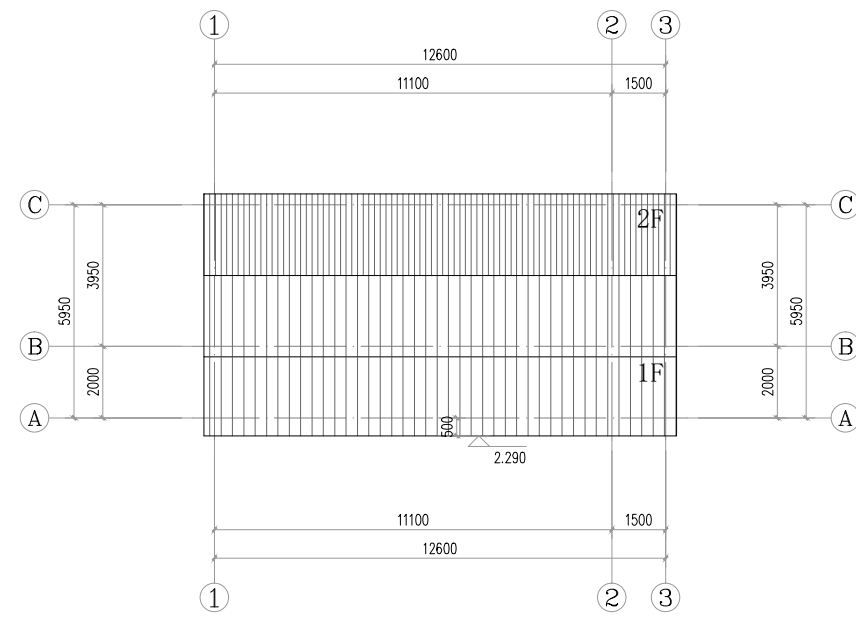
图纸名称 Drawing Title 改造前村部二层平面图
改造后村部二层平面图

设计编号 Job No.	日期 Date	2024.10.8
图纸编号 Drawing No.	版本 Version	A

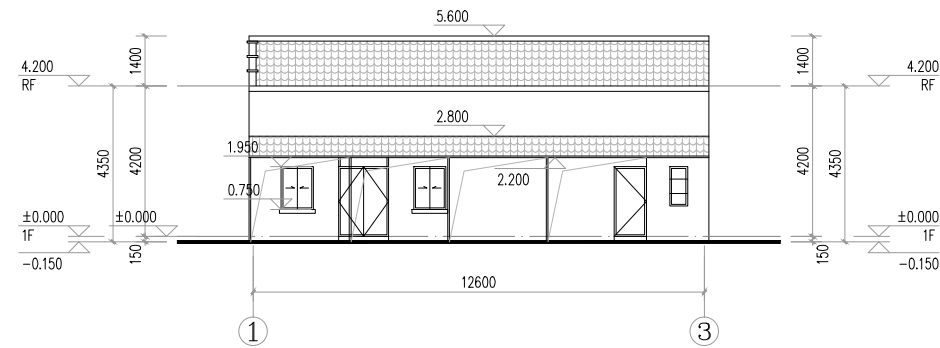
未加盖我公司出图专用章其设计图无效



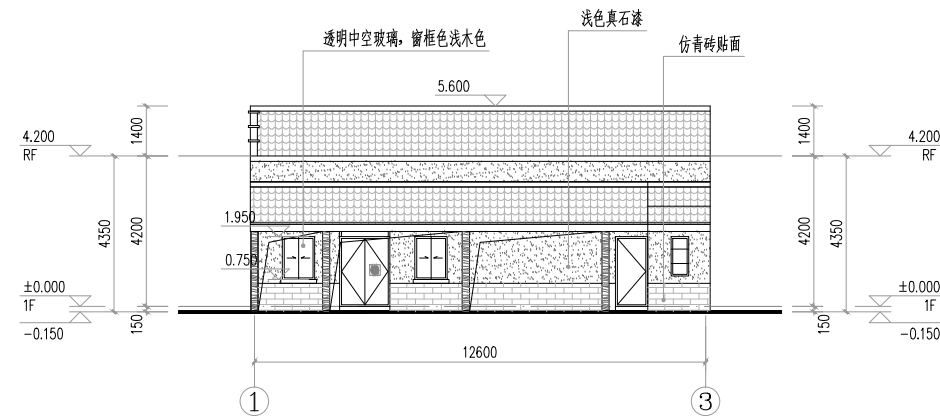
改造前屋顶平面图 1:100



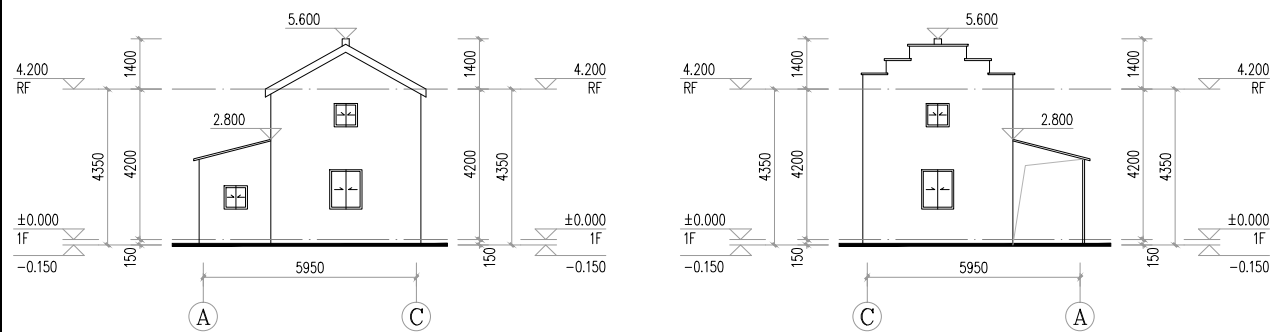
改造前屋顶平面图 1:100



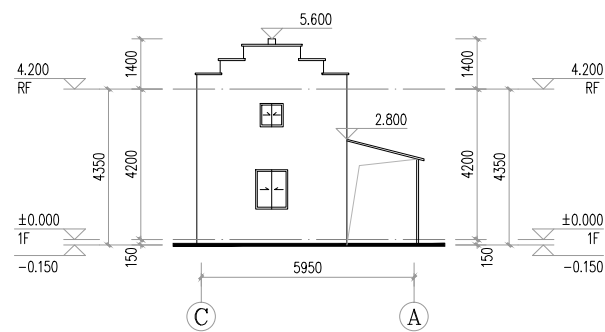
改造前西立面图 1:100



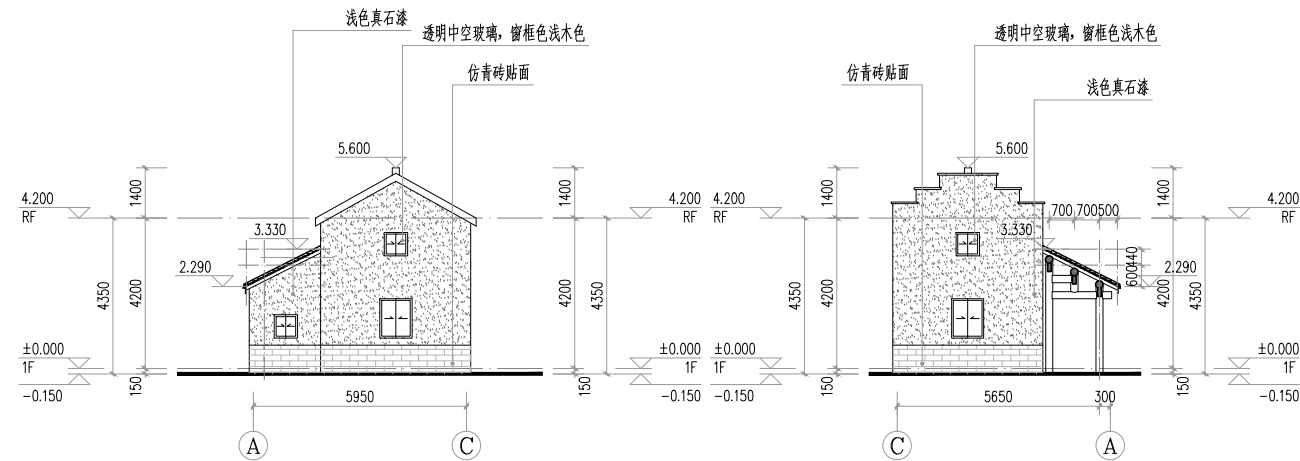
改造后西立面图 1:100



改造前南立面图 1:100



改造前西立面图 1:100



改造后南立面图 1:100

改造后西立面图 1:100

图例

	米白色真石漆
	仿青砖贴面
	栗棕色仿木纹漆

注: 立面色彩以规划通过的效果图为准。

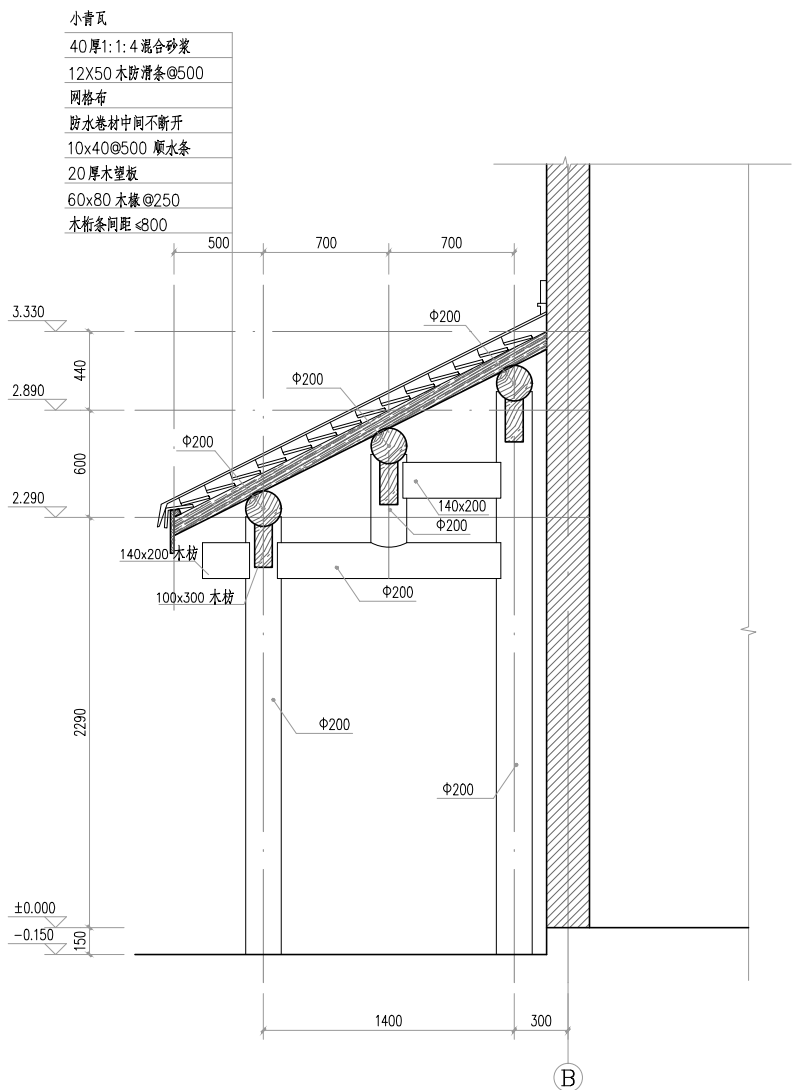
会签 Confirmed by	
建筑 Architect	结构 Structure
给排水 Plumbing	电气 Electricity
暖通 HVAC	弱电 EHV
附注: Descriptions	
注册专用章 Registered Special Seal	
出图专用章 Drawing Special Seal	
合作设计 CO-OPERATED WITH	
扬州市建筑设计研究院有限公司 YANG ZHOU ARCHITECTURAL DESIGN & RESEARCH INSTITUTE CO., LTD. 国家甲级设计证书编号 A132004682 National Architectural Design License No. A132004682 电话 (Tel) 0514-67313029 传真 (Fax) 0514-67313011	
责任 Responsibility	姓名 Name
法人代表 Legal Representative	潘长海
技术负责 Technical Director	华华
项目负责人 Project Director	孔祥林
专业负责 Specialize Responsibility	孔祥林
设计 Designed by	崔佳
制图 Drawn by	崔佳
校核 Checked by	孔祥林
审核 Reviewed by	陈骁
建设单位 Client	扬州市林南镇人民政府
项目名称 Project Name	扬州市林南镇林南村人居环境整治提升工程
图纸名称 Drawing Title	
设计编号 Job No.	GH20241008
日期 Date	2024.10.8
图纸编号 Drawing No.	建筑-03
版本 Version	A
未加盖我公司出图专用章其设计图无效	

图号	图名	比例	日期
01	1-1剖面图	1:20	2024.10.8

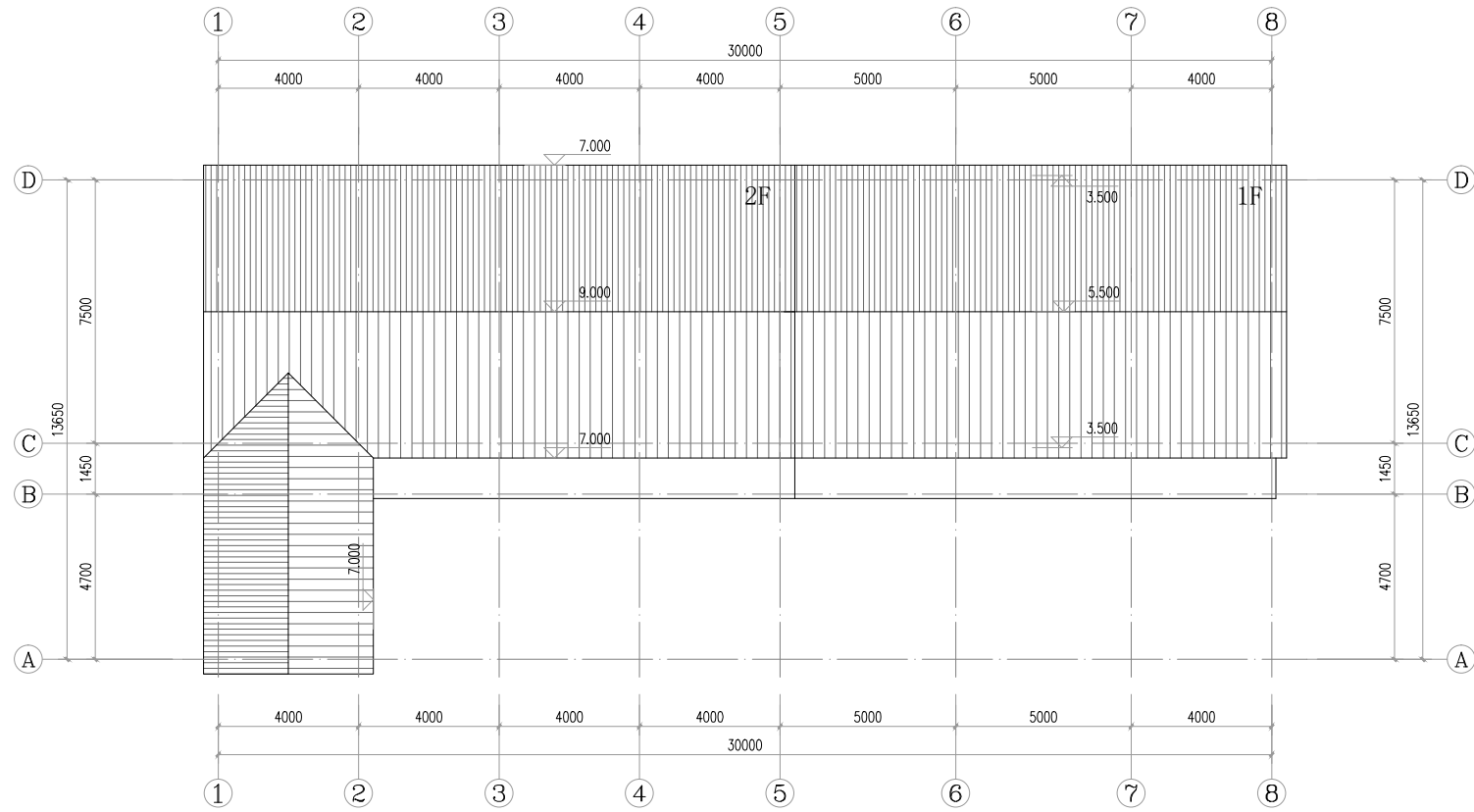
设计	审核	制图	校对
孔祥林	孔祥林	孔祥林	孔祥林
陈骏			

项目负责人	潘长海
技术负责人	华华
项目建筑师	孔祥林
专业负责人	孔祥林
设计	孔祥林
审核	孔祥林
制图	孔祥林
检查	孔祥林
批准	孔祥林

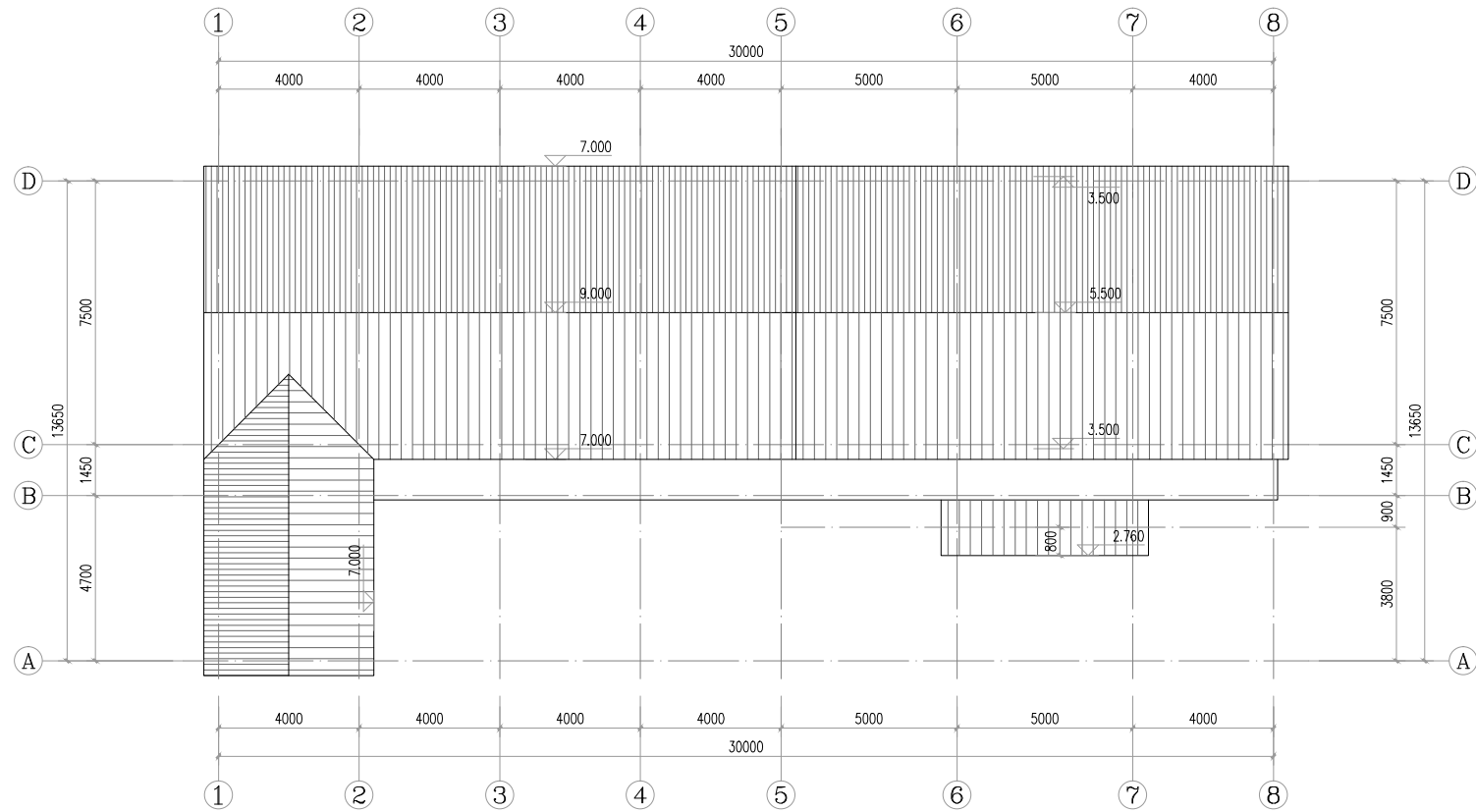
1-1剖面图 1:20



扬州市建筑设计研究院有限公司	扬州市特准镇人民政府
扬州甲辰建筑设计研究院有限公司	
扬州甲辰建筑设计研究院有限公司	
扬州甲辰建筑设计研究院有限公司	
扬州甲辰建筑设计研究院有限公司	



改造前村部屋顶平面图 1:100



改造后村部屋顶平面图 1:100

会签 Confirmed by	
建筑 Architecture	结构 Structure
给排水 Plumbing	强电 Electricity
暖通 HV&AC	弱电 E.L.V

附注: Descriptions

注册专用章 Registered Special Seal

出图专用章 Drawing Special Seal
出图专用章 Drawing Special Seal

合作设计 CO-OPERATED WITH

扬州市建筑设计研究院有限公司
YANG ZHOU ARCHITECTURAL DESIGN & RESEARCH INSTITUTE CO., LTD.
国家甲级设计证书编号 A132004682
National Architectural Design License No. A132004682
电话 (Tel) 0514-67313029
传真 (Fax) 0514-67313011

职位 Responsibility	姓名 Name	签字 Signature
法人代表 Legal Representative	潘长海	
技术负责 Technical Director	华华	
项目负责 Project Director	孔祥林	
专业负责 Specialize Responsibility	孔祥林	
设计 Designed by	崔佳	
制图 Drawn by	崔佳	
校核 Checked by	孔祥林	
审核 Reviewed by	陈骁	

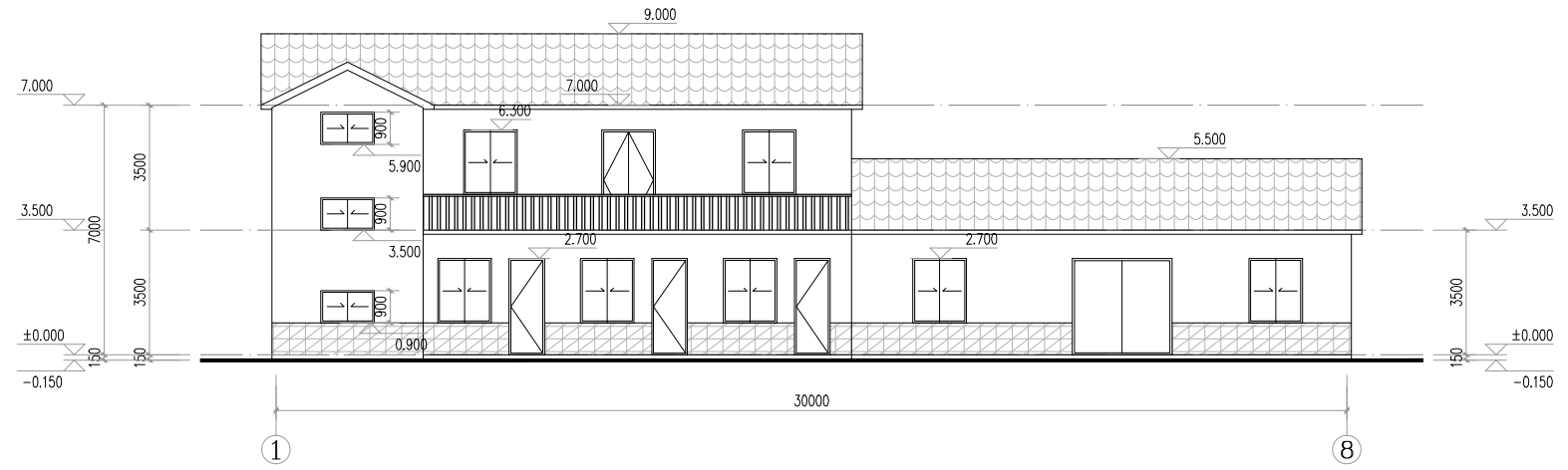
建设单位 Client 扬州市林壩镇人民政府

项目名称 Project Name 林壩镇林壩村农村人居环境整治综合提升工程

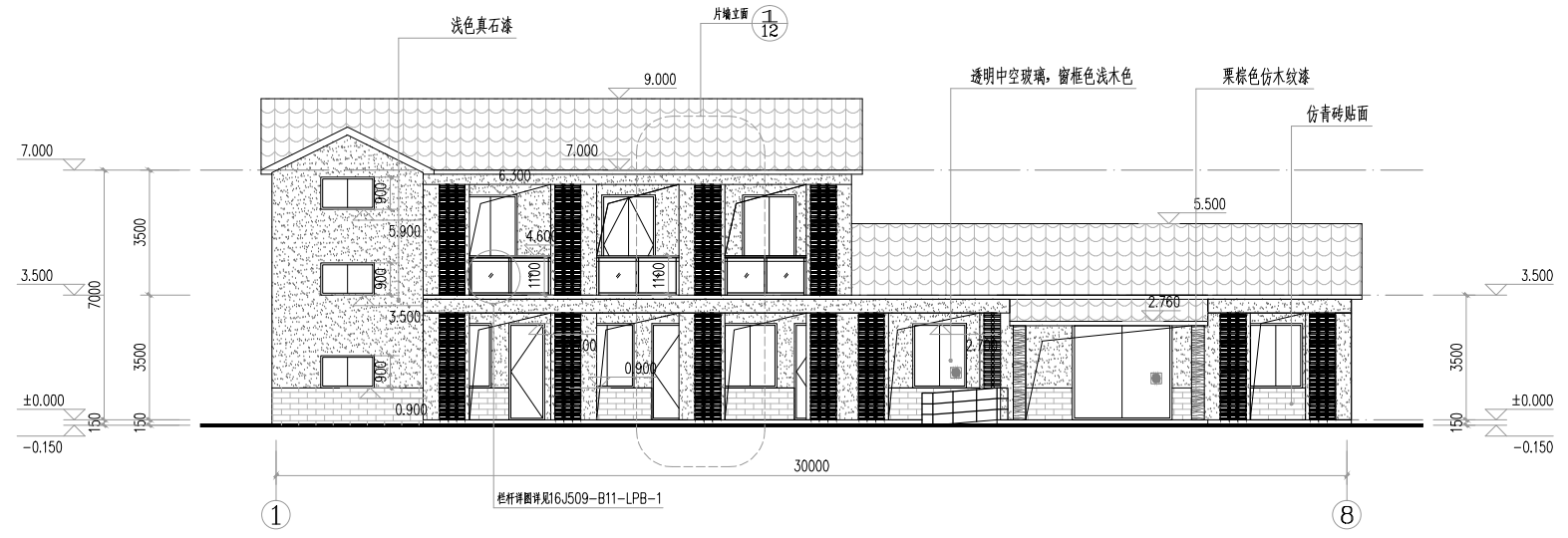
图纸名称 Drawing Title 改造前村部屋顶平面图
改造后村部屋顶平面图

设计编号 Job No.	GH20241008	日期 Date	2024.10.8
图纸编号 Drawing No.	建筑-07	版本 Version	A

未加盖我公司出图专用章其设计图无效



改造前村部南立面图 1:100



改造后村部南立面图 1:100

会签 Confirmed by	
建筑 Architecture	结构 Structure
给排水 Plumbing	强电 Electricity
暖通 HV&AC	弱电 E.L.V.

附注: Descriptions

注册专用章 (Registered Special Seal)

出图专用章 (Drawing Special Seal)

合作设计 CO-OPERATED WITH

扬州市建筑设计研究院有限公司
YANG ZHOU ARCHITECTURAL DESIGN & RESEARCH INSTITUTE CO., LTD.
国家甲级设计证书编号 A132004682
National Architectural Design License No. A132004682
电话 (Tel) 0514-67313029
传真 (Fax) 0514-67313011

职位 Responsibility	姓名 Name	签字 Signature
法人代表 Legal Representative	潘长海	
技术负责 Technical Director	华华	
项目负责 Project Director	孔祥林	
专业负责 Specialize Responsibility	孔祥林	
设计 Designed by	崔佳	
制图 Drawn by	崔佳	
校核 Checked by	孔祥林	
审核 Reviewed by	陈骁	

建设单位
Client

扬州市林集镇人民政府

项目名称
Project Name

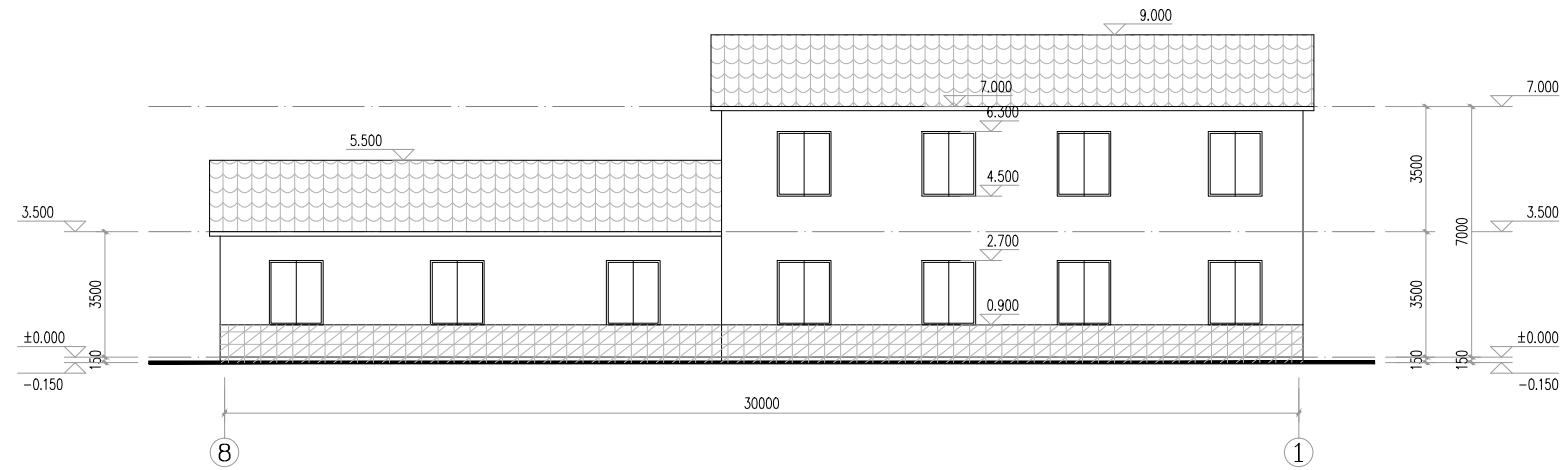
东兴镇林集镇农村人居环境整治提升工程

图纸名称
Drawing Title

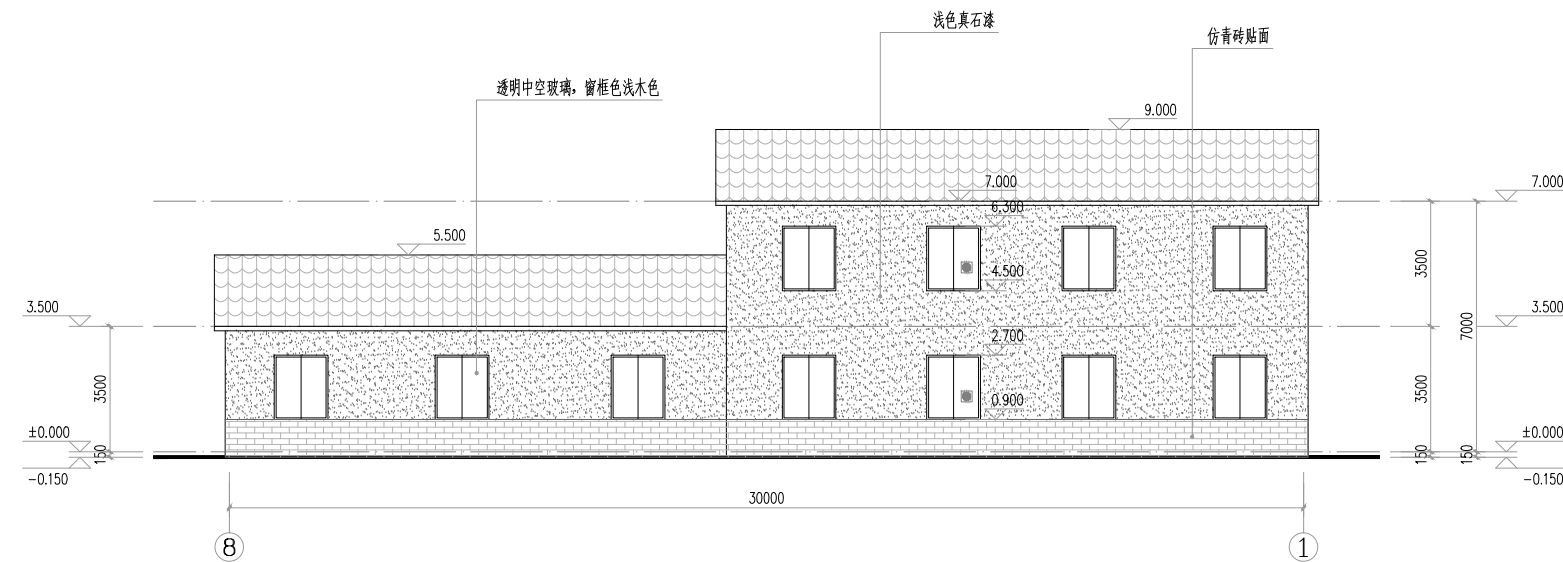
改造前村部南立面图
改造后村部南立面图

设计编号 Job No.	GH20241008	日期 Date	2024.10.8
图纸编号 Drawing No.	建筑-08	版本 Version	A

未加盖我公司出图专用章其设计图无效



改造前村部北立面图 1:100



改造后村部北立面图 1:100

图例	
	浅色真石漆
	仿青砖贴面

注：立面色彩以规划通过的效果图为准。

会签 Confirmed by			
建筑 Architecture		结构 Structure	
给排水 Plumbing		强电 Electricity	
暖通 HV&AC		弱电 E.L.V.	

附注: Descriptions

注册专用章 Registered Special Seal

出图专用章 Drawing Special Seal

合作设计 CO-OPERATED WITH

扬州市建筑设计研究院有限公司
YANG ZHOU ARCHITECTURAL DESIGN & RESEARCH INSTITUTE CO., LTD.
国家甲级设计证书编号 A132004682
National Architectural Design License No. A132004682
电话 (Tel) 0514-67343029
传真 (Fax) 0514-67343041

职务 Responsibility	姓名 Name	签字 Signature
法人代表 Legal Representative	潘长海	
技术负责 Technical Director	华华	
项目负责 Project Director	孔祥林	
专业负责 Specialize Responsibility	孔祥林	
设计 Designed by	崔佳	
制图 Drawn by	崔佳	
校核 Checked by	孔祥林	
审核 Reviewed by	陈骁	

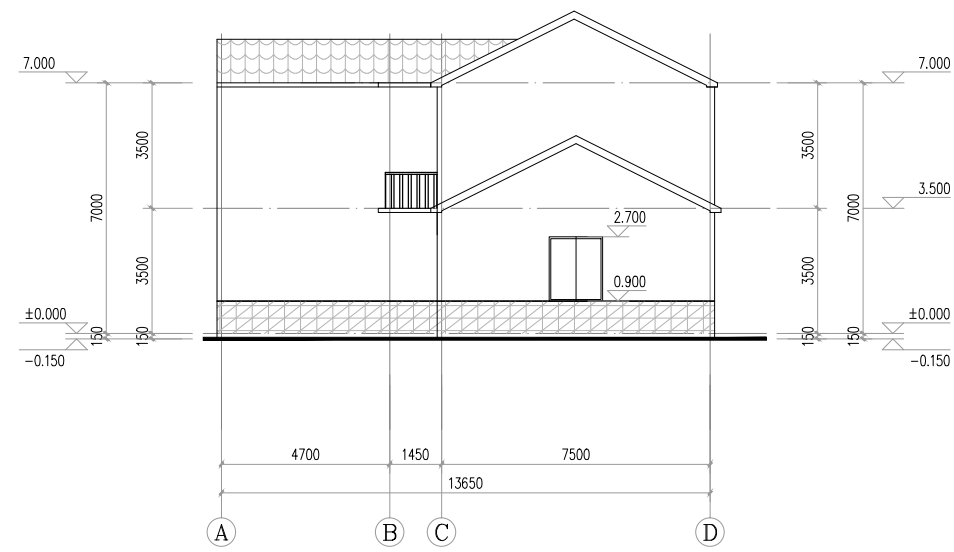
建设单位 Client 扬州市林壩镇人民政府

项目名称 Project Name 林壩镇林壩村林壩村人居环境整治提升工程

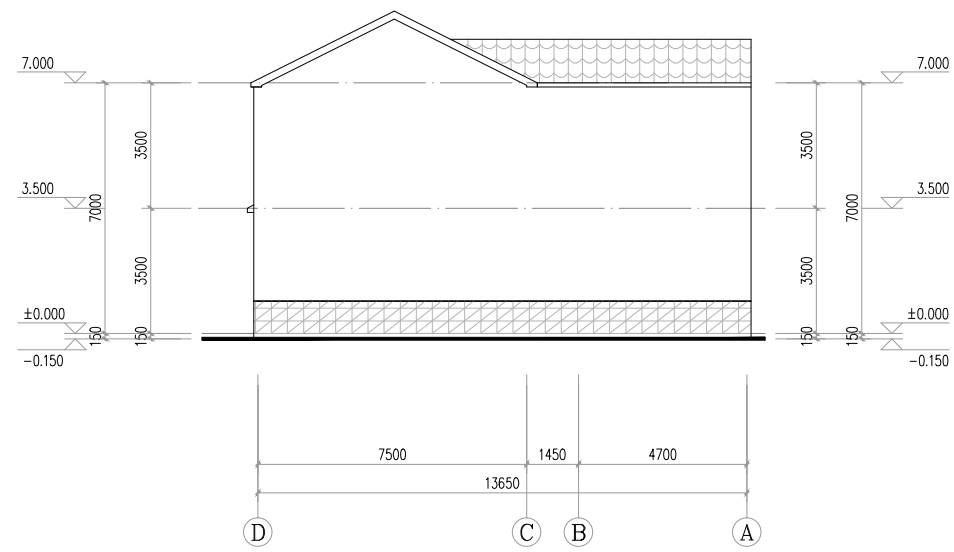
图纸名称 Drawing Title 改造前村部北立面图
改造后村部北立面图

设计编号 Job No.	GH20241008	日期 Date	2024.10.8
图纸编号 Drawing No.	建筑-09	版本 Version	A

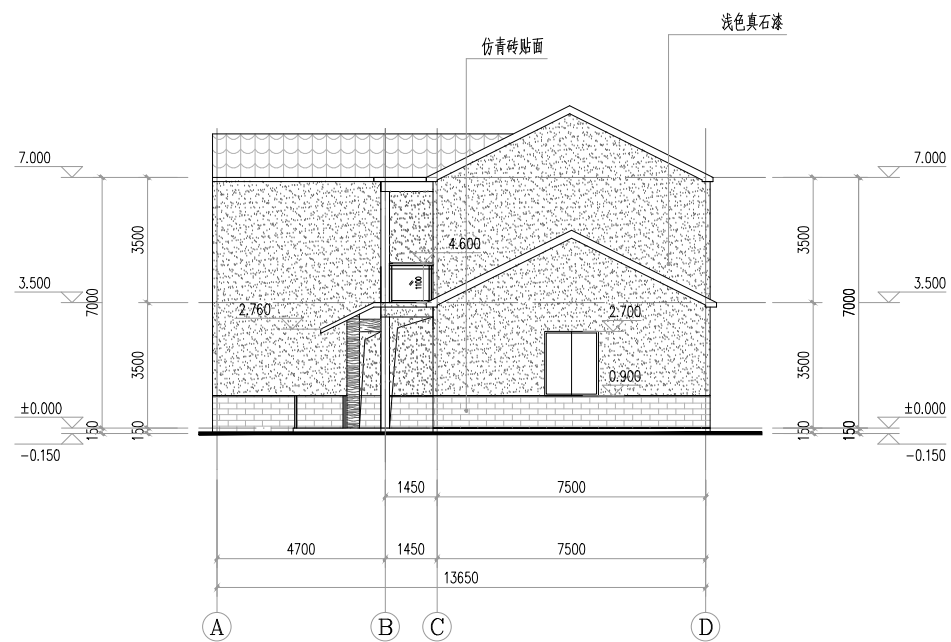
未加盖我公司出图专用章其设计图无效



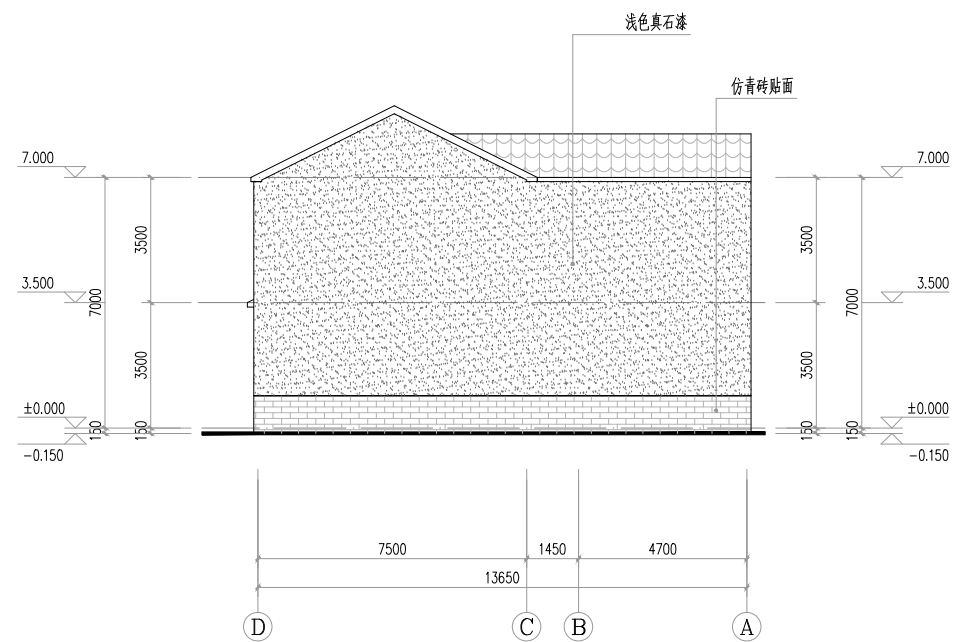
改造前村部东立面图 1:100



改造前村部西立面图 1:100



改造后村部东立面图 1:100



改造后村部西立面图 1:100

图例

	浅色真石漆
	仿青砖贴面

注：立面色彩以规划通过的效果图为准。

会签 Confirmed by	
建筑 Architecture	结构 Structure
给排水 Plumbing	强电 Electricity
暖通 HV&AC	弱电 E.L.V.

附注: Descriptions

注册专用章 Registered Special Seal
出图专用章 Drawing Special Seal
出图专用章 Drawing Special Seal

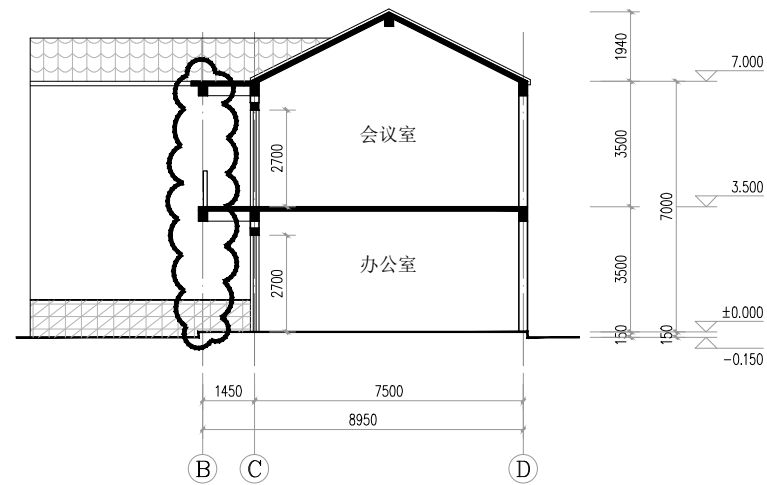
合作设计 CO-OPERATED WITH

扬州市建筑设计研究院有限公司 YANG ZHOU ARCHITECTURAL DESIGN & RESEARCH INSTITUTE CO., LTD. 国家甲级设计证书编号 A132004682 National Architectural Design License No. A132004682 电话 (Tel) 0514-67313029 传真 (Fax) 0514-67313011
--

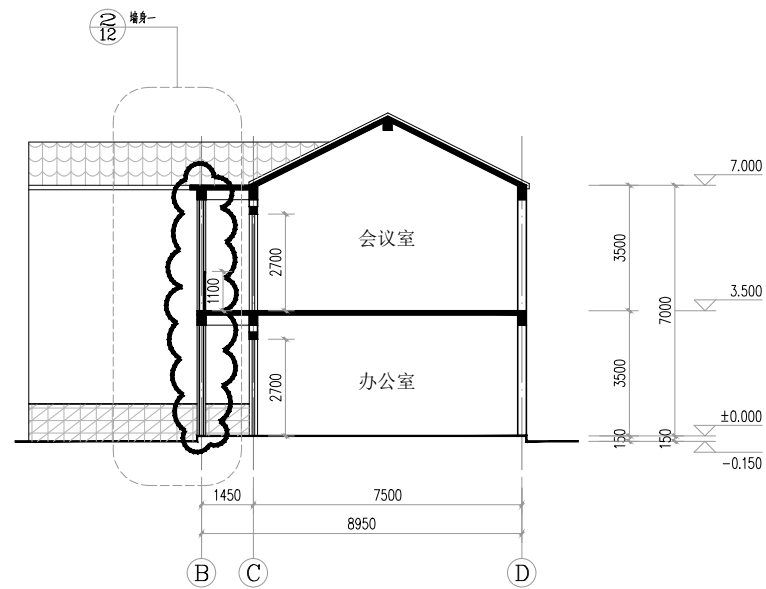
项目负责人 Project Director	姓名 Name	签字 Signature
法人代表 Legal Representative	潘长海	
技术负责 Technical Director	华华	
专业负责 Specialize Responsibility	孔祥林	
设计 Designed by	崔佳	
制图 Drawn by	崔佳	
校核 Checked by	孔祥林	
审核 Reviewed by	陈骁	

建设单位 Client	扬州市林壑镇人民政府
项目名称 Project Name	东台镇林壑村东台村人居环境整治提升工程
图纸名称 Drawing Title	改造前村部东立面图 改造后村部东立面图 改造前村部西立面图 改造后村部西立面图
设计编号 Job No.	GH20241008
日期 Date	2024.10.8
图纸编号 Drawing No.	建筑-10
版本 Version	A

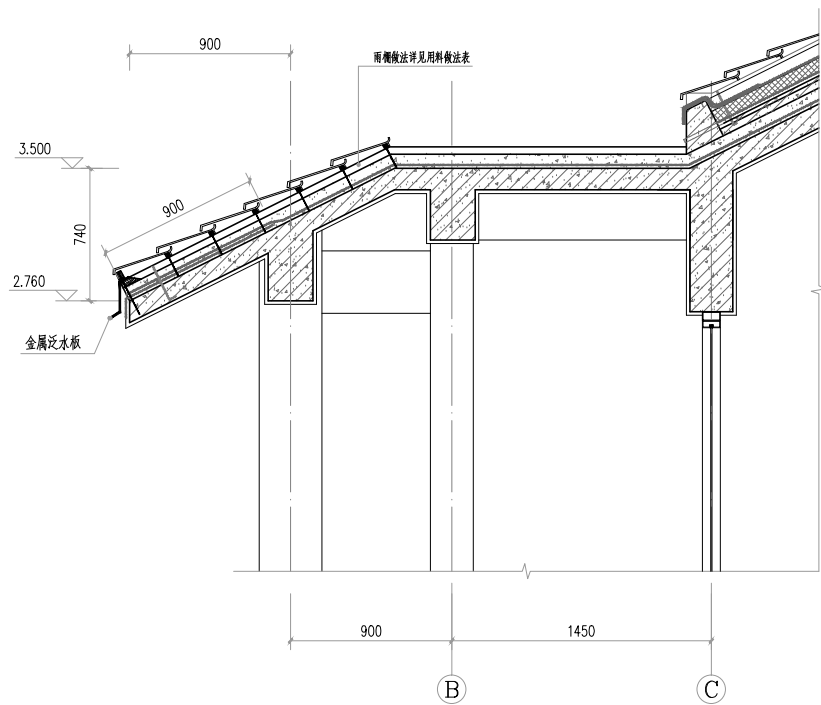
未加盖我公司出图专用章其设计图无效	
-------------------	--



改造前1-1剖面图 1:100



改造后1-1剖面图 1:100



1/6 雨棚详图 1:20

会签 Confirmed by	
建筑 Architecture	结构 Structure
给排水 Plumbing	强电 Electricity
暖通 HV&AC	弱电 E.L.V.

附注: Descriptions

注册专用章 Registered Special Seal

出图专用章 Drawing Special Seal

合作设计 CO-OPERATED WITH

扬州市建筑设计研究院有限公司
 YANG ZHOU ARCHITECTURAL DESIGN & RESEARCH INSTITUTE CO., LTD.
 国家甲级设计证书编号 A132004682
 National Architectural Design License No. A132004682
 电话 (Tel) 0514-67313029
 传真 (Fax) 0514-67313011

责任 Responsibility	姓名 Name	签字 Signature
法人代表 Legal Representative	潘长海	
技术负责 Technical Director	华华	
项目负责 Project Director	孔祥林	
专业负责 Specialize Responsibility	孔祥林	
设计 Designed by	崔佳	
制图 Drawn by	崔佳	
校核 Checked by	孔祥林	
审核 Reviewed by	陈骁	

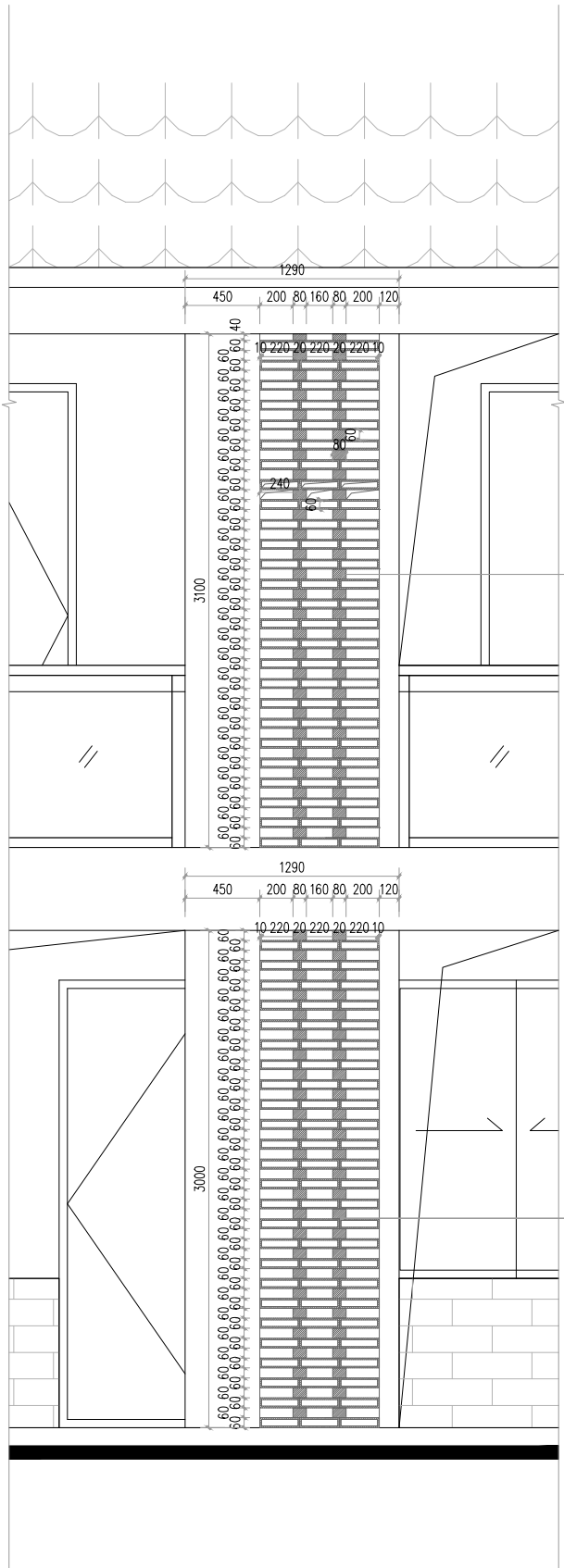
建设单位 Client 扬州市林壩镇人民政府

项目名称 Project Name 东邵镇曹村东邵农村人居环境整治综合提升工程

图纸名称 Drawing Title 改造前1-1剖面图
改造后1-1剖面图

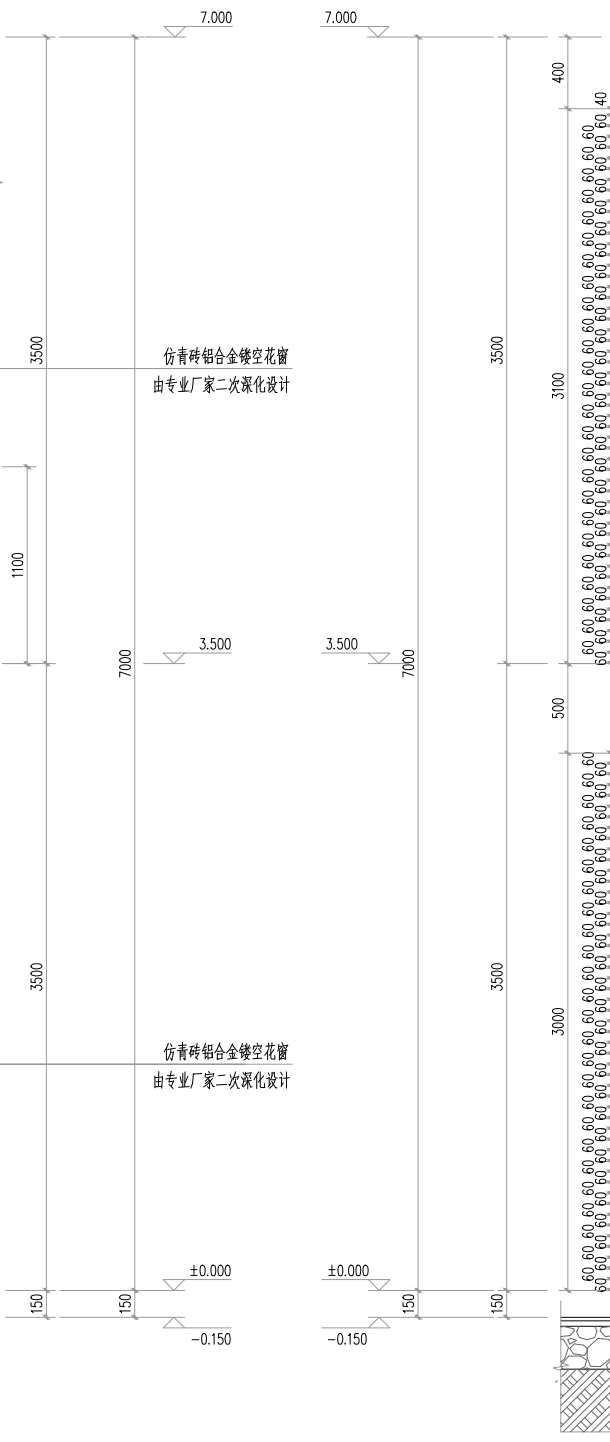
设计编号 Job No.	GH20241008	日期 Date	2024.10.8
图纸编号 Drawing No.	建筑-11	版本 Version	A

未加盖我公司出图专用章其设计图无效

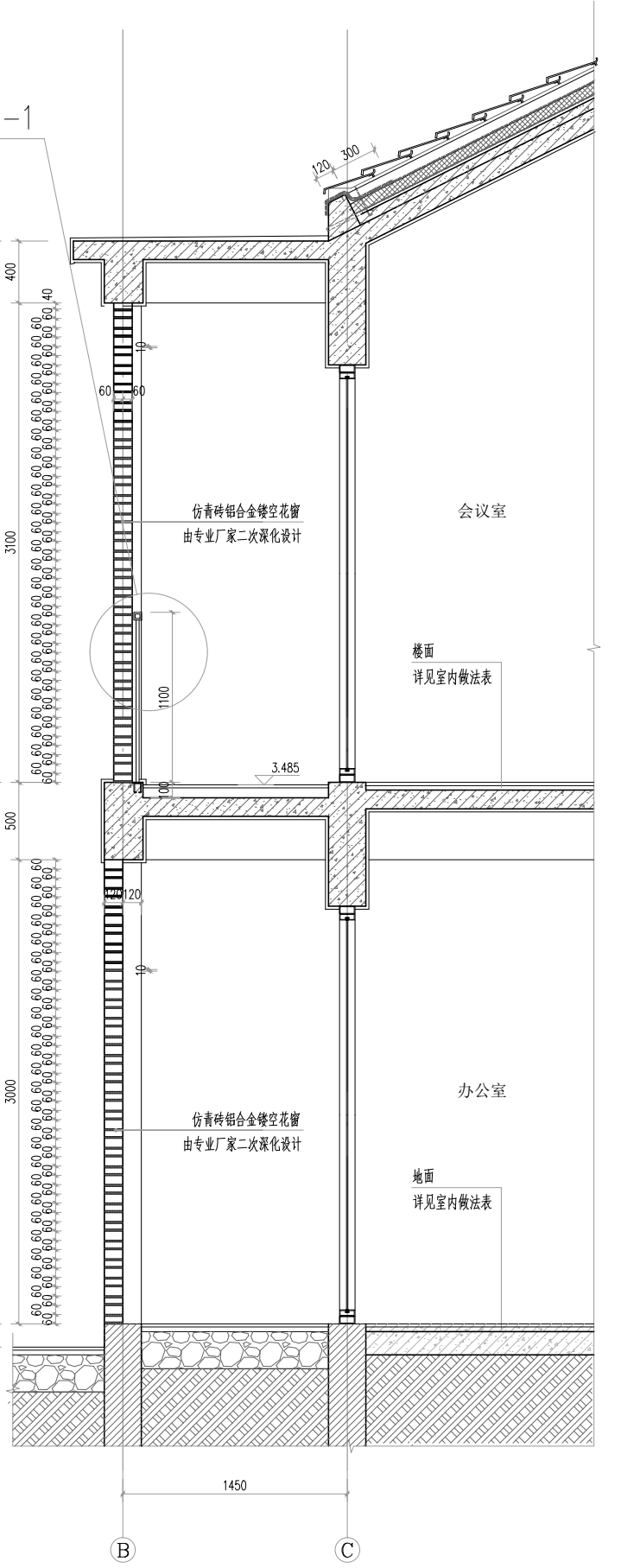


① 片墙立面详图 1:20

栏杆详图详见16J509-B11-LPB-1



② 墙身一详图 1:20



注册专业章 Registered Specialist Seal	合作设计 Cooperated with	扬州市建筑设计研究院有限公司 YANGZHOU ARCHITECTURAL DESIGN & RESEARCH INSTITUTE CO., LTD. 扬州市建筑设计研究院有限公司 扬州经济技术开发区凤城路41号 413008 扬州经济技术开发区凤城路41号 413008	项目负责人 Project Director 孔祥林	设计人 Designer 崔佳	校对人 Checker 孔祥林	审核人 Reviewed by 陈骏	项目名称 Project Name 扬州市特准镇人民政府	图底名称 Drawing Title 大样图	设计编号 Job No. GJ20241008	日期 Date 2024.10.8	图底编号 Drawing No. 建筑-12	版本 Version A	本图仅供设计使用,不得用于其他用途
-------------------------------------	-------------------------	--	----------------------------------	-----------------------	-----------------------	--------------------------	------------------------------------	------------------------------	-------------------------------	-------------------------	------------------------------	--------------------	-------------------