

宿迁电力设计院有限公司

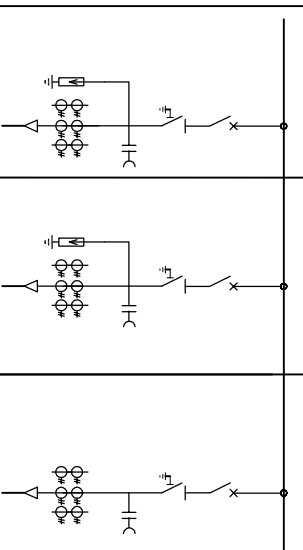
宿迁市沭阳县裴圩镇小学学校教室空调配套维修工程

施工图

会 签

批准	夏峰	设计	陈宝纯	图纸内容	500KVA欧式箱变电气主接线图		
审核	杨物品	CAD制图			设计编号		图纸编号
表核	姜杰	比例					HNXB-08
日期							

方案图



开关柜编号	G1	G2	G3
开关柜用途	进线柜	进线柜	出线柜
额定电流(A)	630	630	630
额定电压(KV)	12	12	12
真空开关			
断路器	630, 20KA	630, 20KA	630, 20KA
隔离/接地开关	1组	1组	1组
电流互感器	300/5 0.5S/5P10	300/5 0.5S/5P10	50/5 0.5S/5P10
电压互感器			
直流电源模块	DC48V		
带电显示器(带二次接插孔)	1组	1组	1组
避雷器	YH5NS-17/45	YH5NS-17/45	
故障指示器	1组	1组	1组
电缆附件	1组	1组	1组
保护装置	1只	1只	1只
操作机构	电动 DC48V	电动 DC48V	电动 DC48V
加热除湿装置	2只	2只	2只
电缆型号			

说明:

1. 采用电动操作机构。
2. 预留三合二断路器开断触头。
3. 符合五防要求, 具有寿命期后气体回收分解的环保承诺。
4. 避雷器、电流互感器安装和选型, 根据相关规范、运行分析和要求确定。
5. 独立式气体绝缘柜。
6. 安装海拔高度大于1000m时, 定货时提出, 须调整柜内气体压力。
7. 环网箱仪表室、电缆盒需配置照明、加热除湿装置, 且应有单独的控制回路。

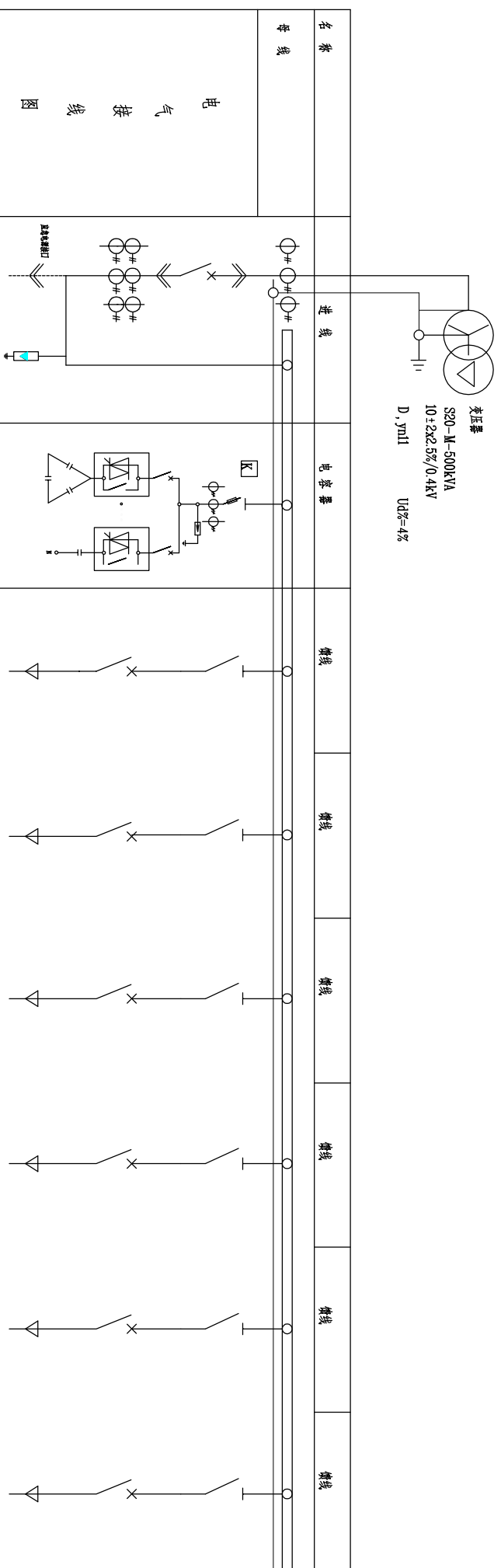
宿迁电力设计院有限公司

宿迁市沭阳县裴圩镇小学学校教室空调配套维修工程

施工图

批准	夏峰	设计	陈雪纯	图纸内容	10kV系统配置图(500kVA)		
审核	杨物品				设计编号		图纸编号
表核	姜杰	比例					HNXB-07
日期							

会签



名称		进线	电容器	馈线	馈线	馈线	馈线	馈线	馈线
智能型断路器	1000A 3P	1							
隔离开关				800/3	800/3	600/3	600/3	600/3	600/3
真空断路器				630A/3300	630A/3300	400A/3300	400A/3300	400A/3300	400A/3300
电流互感器	0.5S	1000/5	200/5						
电流表		1000/5	200/5						
电压表		0~450V							
电源保护装置		TT系统, RS485接口	16A, 40KA						
刀闸开关			400A/3						
控制屏			并70kvar						
智能电容器组, 三相			共30kvar						
智能电容器组, 单相			100kVAR						
补偿装置									
计量表									
备注		预留表计和控制位置 不涂色保护							

说明：1. 0.4kV侧总断路器：智能断路器选用无触点连续可调数显型，4kV侧线保护：馈线断路器断路器可选择电子式断路器，均不涂色保护。  
 2. 总断路器长延时脱扣宜按变压器额定电流整定，馈线长延时脱扣可根据电缆长期允许电流和上下级配合要求进行整定。

宿迁电力设计院有限公司		宿迁市沭阳县裴圩镇小学教室空调配套维修工程		施工图	
批准	夏峰	设计	陈宝纯	图纸内容	0.4kV系统配置图(500kVA)
审核	杨物品				
校核	姜杰	比例			
日期		设计编号		图纸编号	HMYB-08