

宿迁电力设计院有限公司

泗阳县第二实验小学西校区

工程 施工图

会 签

批准 **吴峰** 设计 **陈宝纯**

图纸内容

审核 **杨物品**

CAD制图

630KVA欧式箱变电气主接线图

校核 **姜杰**

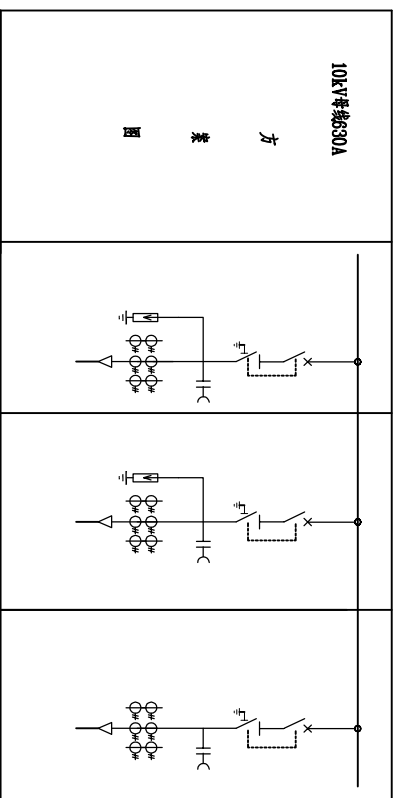
比例

日期

设计编号

图号编号

HNXB-09



10kV柜630A			
开关柜编号	G1	G2	G3
开关柜用途	进线柜	出线柜	出线柜
额定电流(A)	630	630	630
额定电压(KV)	12	12	12
真空开关			
断路器	630, 20KA	630, 20KA	630, 20KA
隔离/接地开关	1组	1组	1组
电压互感器	300/5 0.5S/5P10	300/5 0.5S/5P10	75/5 0.5S/5P10
电压互感器			
直流电源模块	DC48V		
带电显示器(带二次接线孔)	1组	1组	1组
避雷器	YH5MS-17/45	YH5MS-17/45	
故障指示器	1组	1组	1组
电缆附件	1组	1组	1组
保护装置	1只	1只	1只
操作机构	电动 DC48V	电动 DC48V	电动 DC48V
加热除湿装置	2只	2只	2只
电缆型号			

说明:

1. 采用电动操作机构。
2. 预留三对合三动断开关辅助触点。
3. 符合五防要求, 具有寿命期后气体回收分解环保承诺。
4. 避雷器, 电流互感器安装和选型, 根据相关规范, 运行分析和要求确定。
5. 独立式气体绝缘柜。
6. 安装海拔高度大于1000m时, 定货时提出, 须调整柜内气体压力。
7. 环网柜仪表室, 电缆合闸位置照明, 加热除湿装置, 且应有单独的控制回路。

宿迁电力设计院有限公司

沭阳县第二实验小学西校区

工程 施工图

会签

批准	设计	设计内容	设计编号	图纸编号	HTWB-10
审核	校核	10kV系统配置图(630kVA)			
日期	比例				