

# 供气系统设计说明

## (一) 总则及设计依据

本技术规格书用于分析实验室供气系统管路工程设计。

技术规格书依据以下标准及规范设计:

GB50235-1997.....

工业金属管道工程施工及验收规范

GB50316-2000.....

工业金属管道设计规范

HG20225-1995..... 化工金属管道建设施工及验收规范

收规范

GB16912-1997.....

氧气及相关气体安全技术规程

API598.....

阀门试验检验

GBT1226-2001.....

一般压力表

GB 50177-2005

.....氢气站设计规范

GB

50316-2000.....工业

业金属管道设计规范

GB 50236-1998.....现场设备、工业

管道焊接工程施工及验收规范

(二) 设计参数:

1、气体品种:

使用气体种类如下:

乙炔, 氢气, 氩气, 氧气, 氮气, 氦气

(三) 供气流程:

1. 由于实验室用气点较多, 用气位置比较集中, 为实验安全及方便, 实验室气源采用集中供气方式。根据现场实际情况, 钢瓶存放在气瓶室内。从气瓶通过不锈钢管将气体输送至各用气终端, 保证美观与安全。气瓶接头与钢瓶之间设有耐高压的螺旋管, 且每个钢瓶进入汇流排前加装开关阀门, 在气体管路终端按配置输出控制阀门。

2. 可燃气体管道按配置要求配置回火防止器, 能防止因气体回火引起的危险并配置气体排放阀。

3. 气体管路采用实验室不锈钢专用管道。过道主管采用1/2"英寸管, 进房间用1/4"管线引至实验室用气点, 每条气体管路连接一个1/4"阀门连接用气点; 连接方式为焊接连接。管道沿墙角明铺, 就近连接至各用气点。

具体供气流程如下:

高压气瓶——>高压减压——>供气管道——>终端阀门

——>用气点

(四) 设计说明:

1. 减压器技术参数:

膜片式减压器, 输出压力稳定, 适用于实验室气体分析仪、高纯气体、腐蚀性气体场合。

结构特点:

采用特气单级式减压器

母体与膜片采用硬密封形式

母体螺纹: 1/4"NPT(F)

内部结构易吹扫

内设双层过滤网

可采用面板或墙式安装

材料结构:

减压器母体: 316L

减压器密封材质: PTFE, PCTFE, PEEK

减压器膜片: 哈氏合金

技术参数:

最大输入压力: 3000Psi

输出压力: 0-150 Psi (0-1mpa) 可调

安全测试压力: 1.5倍的最大输出压力

适用温度: -40°C-+74°C

泄漏率: 2\*10-8atm cc/sec He

CV: 0.15

2. 管路

技术要求: 采用316L不锈钢管线, 外表面抛光内表面化学处理, 主管尺寸为1/2", 支管采用1/4", 最大承受压力为350 bar, 气管适用纯度等级为6.0的气体。气管及其配件出厂前均经超声波洁净处理(CFC-FREE 环保处理)。

3. 钢瓶连接:

钢瓶与切换装置采用耐高压的螺旋管连接, 有毒有害气体钢瓶接口处带防逆装置, 保证换瓶时气体不泄漏, 柔性连接方式可以方便快捷, 有效提高换瓶时的安全性。

4. 安全装置:

可燃气体管道配置回火防止器, 能防止因气体回火引起的危险。

5. 管道连接:

1) 所有管道采用符合LASTMA269标准的内表面BA级不锈钢管道, 保证气体的纯度及管道系统的气密性。管道和附件的连接方式采用双卡套连接以便维修。管道和管道之间采用轨道焊机焊接。

2) 气路调压器固定在控制面板上, 以防止安装和使用过程中发生意外泄漏。一级调压控制面板可以将气体压力从1-15MPa调至0.2-0.8MPa左右。

3) 气瓶采用固定架固定, 在所有控制面板和管道上都标有对应气体成分和走向标志。

4) 在指定用气位置安装气路分配控制终端, 每条气路控制终端都配备控制阀门。

5) 管道固定件采用绝缘材料, 坚固, 轻巧美观, 耐用。管道穿越障碍物时使用管套。每间隔一米至一米五设置一组管卡, 如遇到特殊建筑结构, 酌情考虑铺设方式。

6) 弯管采用专用弯管器操作, 切管采用专用切管器操作, 切断后使用专用平口工具处理断口。

7) 不锈钢管在现场安装时启封, 启封后使用高纯氮气吹扫后接入系统, 整个系统安装完毕后, 使用高纯氮气进行大流量吹扫, 以确保系统的洁净度。

## (五) 压力试验及净化方案

按照实际工作压力, 对本项目气体管道压力试验及净化制定具体方案, 程序如下:

1. 强度实验: 管内充入高纯氮气使压力达到工作压力的1.5倍, 保持此压力10 min 不降为合格。

2. 严密性实验: 管内充入高纯氮气使压力达到工作压力的1.5倍, 保持此压力30 min 内不降为合格, 24小时降压范围不超过2%为合格。

3. 洁净实验: 管路中充入高纯氮气, 关闭所有阀门, 打开末端用干净白绸布遮住管口一分钟, 如白布上无杂质和水份即为合格。

## (六) 气体管路安装后验收

实验室气体管路系统工程完成安装后, 需进行以下性能验收:

1. 气体管路安装到位, 使用正常;

2. 气体阀门开关正常;

3. 压力表指示正常;

4. 钢瓶切换系统工作正常;

5. 所有管路经过支撑点且支撑点牢固;

6. 所有管道标识清楚;

7. 管道洁净度检查: 终端在最大流量条件下, 用白绸布对吹出的气体方向吹气一分钟, 白绸布上应无污物、油渍, 无异味。

## 南京中艺建筑设计院股份有限公司

NANJING ZHONGYI ARCHITECTURAL DESIGN INSTITUTE CO., LTD.

资质等级: 建筑行业建筑工程甲级 证书编号: A232015933

电力行业变电工程、送电工程丙级 证书编号: A232015933

风景园林工程设计专项乙级 证书编号: A232015933

行业/建筑/人防工程乙级 证书编号: A232015933

单位地址: 南京市秦淮区菱角市66号南京国家领军人才创业园8栋B座

版权所有/COPYRIGHT RESERVED

- 签章不全, 图纸无效。
- 图纸内容版权归本公司所有, 未经同意不得转印、修改等其它用途。
- 不得量取图纸尺寸施工; 如有任何不事宜, 请在施工前与设计师会商。

注册师/REGISTERED ARCHITECT

会签/CONTERSIGNATURE

建筑 ARCHITECTURE		
结构 STRUCTURE		
给排水 WATER & SEWER PLUMB		
暖通 HVAC		
电气 ELEC		

图纸签名

DISCIPLINE JOINTLY SIGNED BY

批准 APPROVED		校对 CHECKED	
项目负责 PROJECT MANAGER		专业负责 DISCIPLINE CHARGE	
审定 EXAMINED		设计 DESIGNED	
审核 AUDITED		绘制 DRAWN	

业主/CLIENT 宿迁市产品质量监督检验所

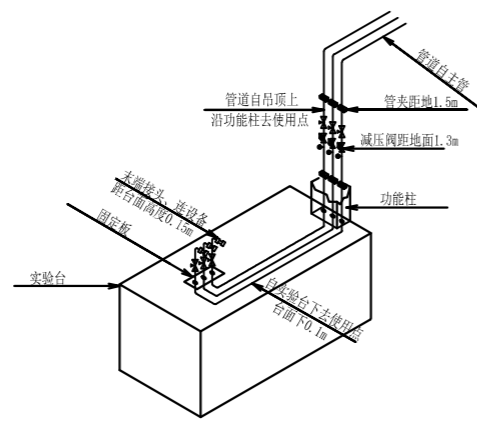
工程名称 国家白酒产品质量检验检测中心  
大楼15(半层)-16楼改建设计项目

子项名称

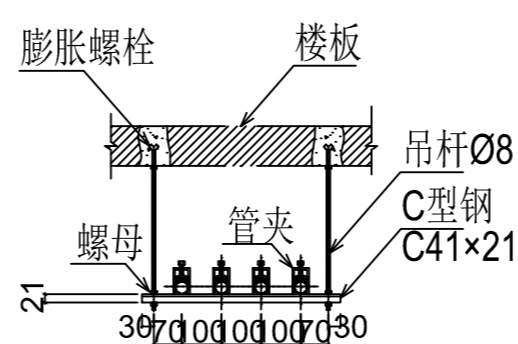
设计编号 SOHS[2024]0818号 专业 气路

版号 01 阶段 施工图

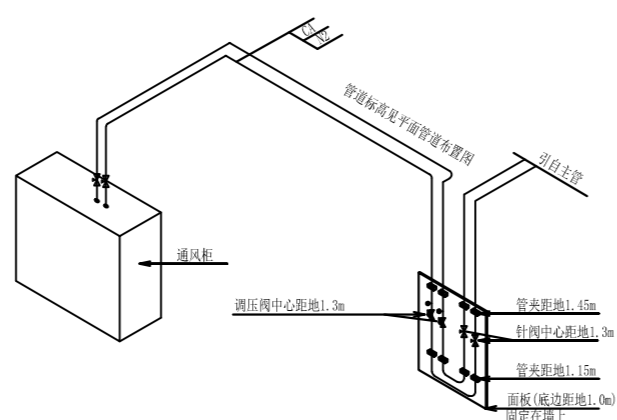
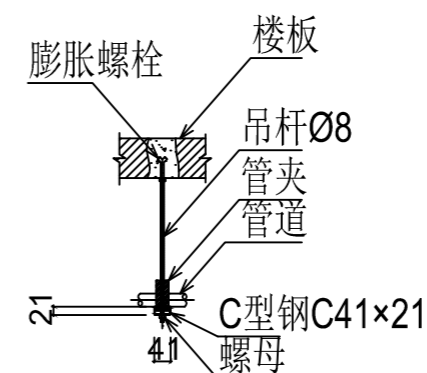
日期 2024.11 图号 气路-01



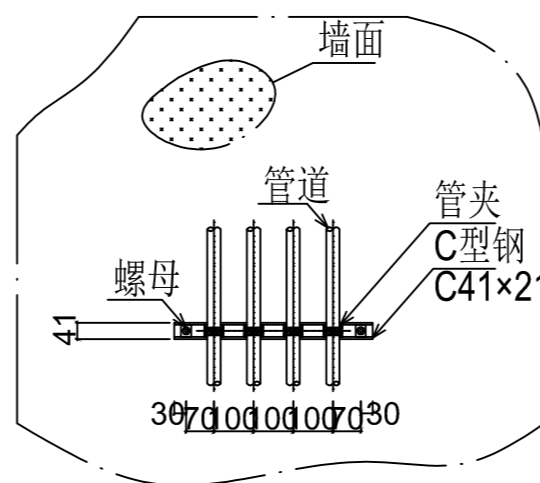
功能柱示意图



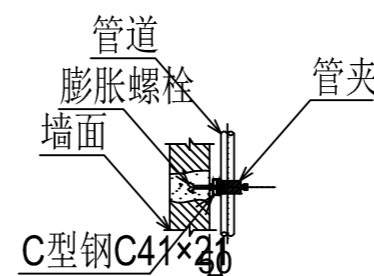
气体管道横向支架大样图



通风柜配管示意图

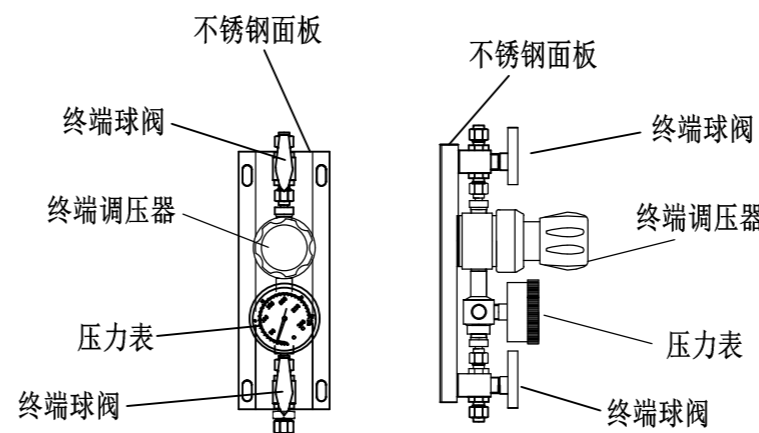


气体管道竖向支架大样图



图例说明:

图符	名称
	末端接头
	球阀
	二级减压阀
	气路终端模块
	半自动切换装置



气路终端模块 (正面) 气路终端模块 (侧面)



南京中艺建筑设计院股份有限公司

NANJING ZHONGYI ARCHITECTURAL DESIGN INSTITUTE CO., LTD.

资质等级: 建筑行业建筑工程甲级 证书编号: A232015933

电力行业变电工程、送电工程丙级 证书编号: A232015933

风景园林工程设计专项乙级 证书编号: A232015933

行业/建筑/人防工程乙级 证书编号: A232015933

单位地址: 南京市秦淮区菱角市66号南京国家领军人才创业园8栋B座

版权所有/COPYRIGHT RESERVED

1. 签章不全, 图纸无效。
2. 图纸内容版权归本公司所有, 未经同意不得转印、修改等其它用途。
3. 不得量取图纸尺寸施工; 如有任何不详事宜, 请在施工前与设计师会商。

注册师/REGISTERED ARCHITECT

会签/CONTERSIGNATURE

建筑	结构	给排水	暖通	电气
ARCHITECTURE	STRUCTURE	PLUMBING & WATER WATER	HEATING	ELECTRIC

图纸签名

DISCIPLINE JOINTLY SIGNED BY

批准	校对
APPROVED	CHECKED
项目负责人	专业负责
PROJECT MANAGER	DISCIPLINE CHARGE
审定	设计
EXAMINED	DESIGNED
审核	绘制
AUTHORIZED	DRAWN

业主/CLIENT 宿迁市产品质量监督检验所

工程名称 国家白酒产品质量检验检测中心  
大楼15(半层)-16楼改建设计项目

图名/DRG TITLE

气路安装大样图

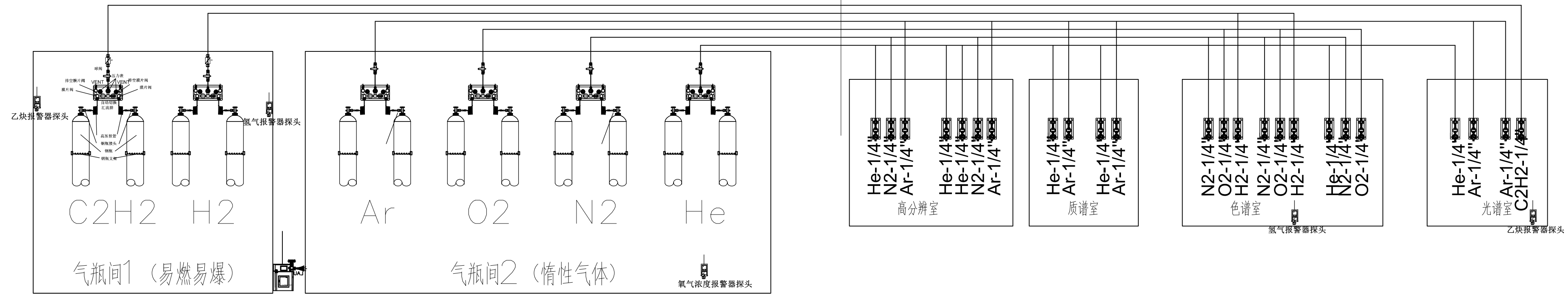
子项名称

设计编号 SOHS[2024]0818号 专业 气路

版号 01 阶段 施工图

日期 2024.11 图号 气路-02

1/2"-SS316L-He  
 1/2"-SS316L-N2  
 1/2"-SS316L-O2  
 1/2"-SS316L-Ar  
 1/2"-SS316L-H2  
 1/2"-SS316L-C2H2



十六层气路系统图

**南京中艺建筑设计院股份有限公司**  
 NANJING ZHONGYI ARCHITECTURAL DESIGN INSTITUTE CO., LTD.  
 资质等级: 建筑行业建筑工程甲级 证书编号: A232015933  
 电力行业变电工程、送电工程丙级 证书编号: A232015933  
 风景园林工程设计专项乙级 证书编号: A232015933  
 行业/建筑/人防工程乙级 证书编号: A232015933  
 单位地址: 南京市秦淮区菱角市66号南京国家领军人才创业园8栋B座

版权所有/COPYRIGHT RESERVED  
 1. 签章不全, 图纸无效。  
 2. 图纸内容版权为本公司所有, 未经同意不得转印、修改等其它用途。  
 3. 不得量取图纸尺寸施工; 如有任何不详事宜, 请在施工前与设计师会商。

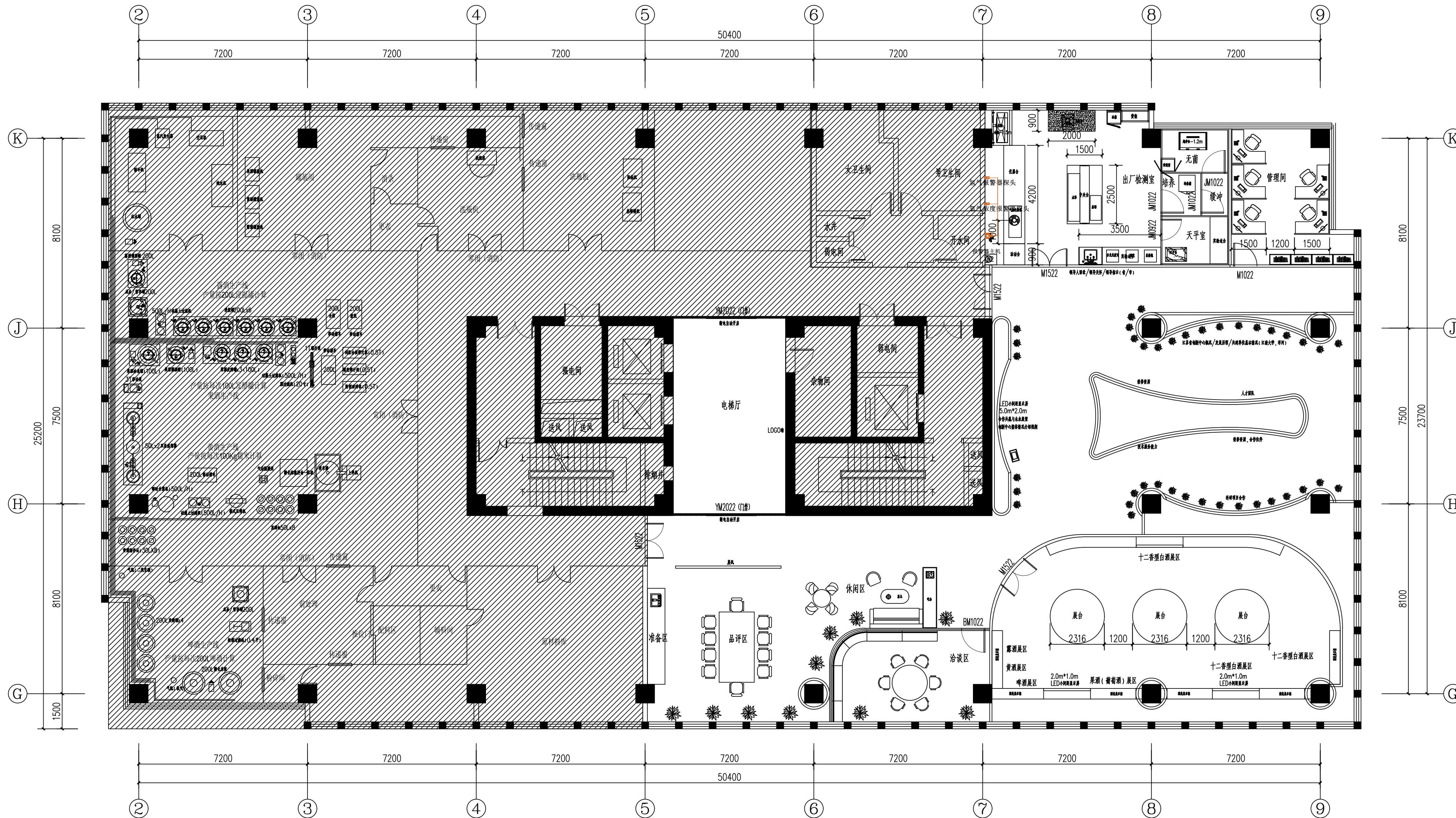
设计出图章/Seal of NADRI

执业签章/RBGLARCHI

会签/CONTRISIGNATURE	
建筑 ARCHITECTURE	
结构 STRUCTURE	
给排水 WATER & SEWER	
暖通 HVAC	
电气 ELEC	

图纸签名 DISCIPLINE FULLY SIGNED BY			
批准 APPROVED		校对 CHECKED	
项目负责人 PROJECT MANAGER		专业负责 DISCIPLINE CHARGE	
审定 EXAMINED		设计 DESIGNED	
审核 AUDITED		绘制 DRAWN	

业主/CLIENT	宿迁市产品质量监督检验所	工程名称	国家白酒产品质量检验检测中心 大楼15(半层)-16楼改建设计项目
图名/DRG TITLE	十六层气路系统图	子项名称	
设计编号	SOHS[2024]0818号	专业	气路
版本号	01	阶段	施工图
日期	2024.11	图号	气路-03



十五层气路图 1:100

**南京中艺建筑设计院股份有限公司**  
 NANJING ZHONGYI ARCHITECTURAL DESIGN INSTITUTE CO., LTD.  
 资质等级: 建筑行业建筑工程甲级 证书编号: A232015933  
 电力行业变电工程、送电工程丙级 证书编号: A232015933  
 风景园林工程设计专项乙级 证书编号: A232015933  
 行业/建筑/人防工程乙级 证书编号: A232015933  
 单位地址: 南京市秦淮区菱角市66号南京国家领军人才创业园8栋B座

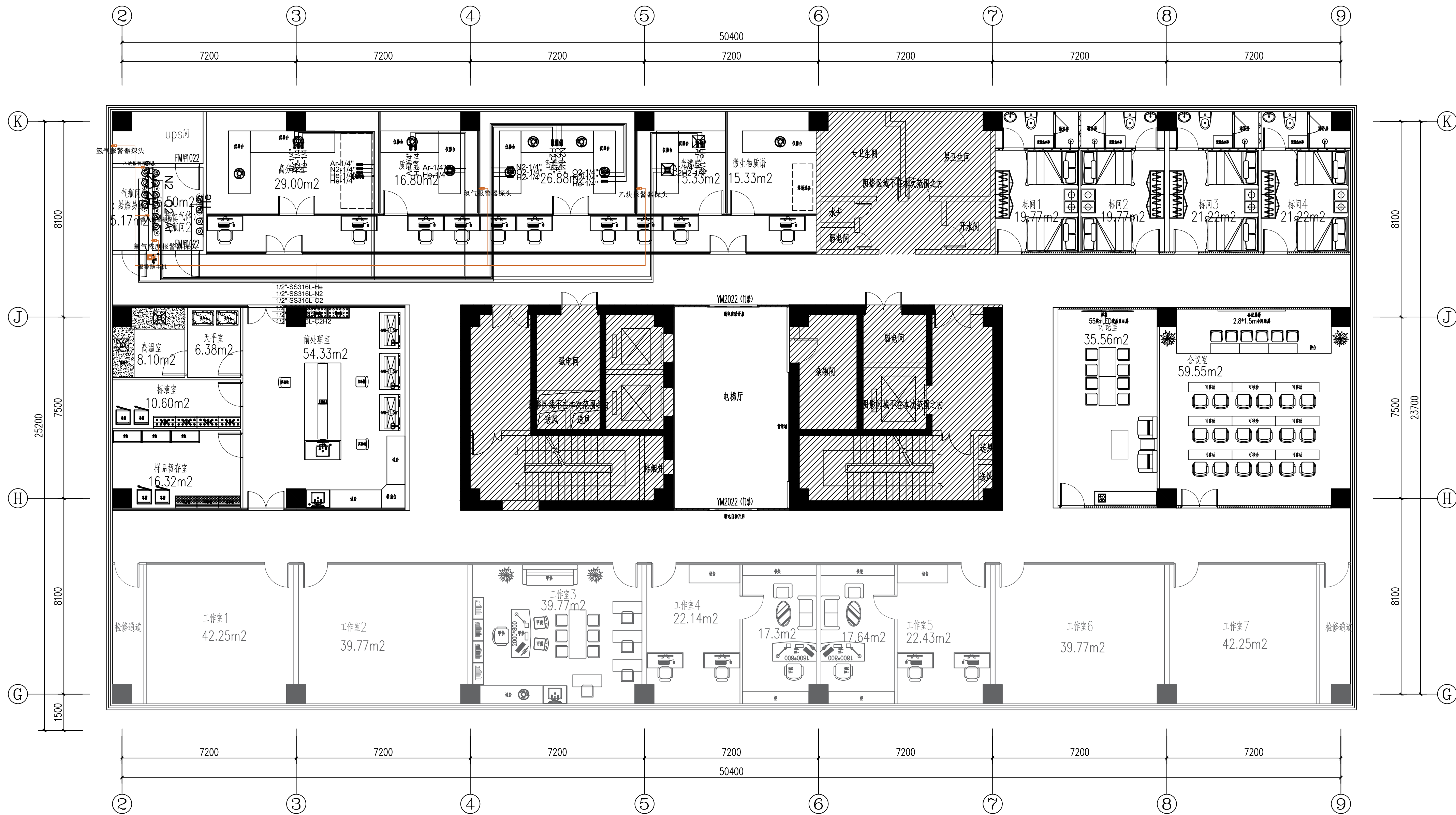
版权所有 / COPYRIGHT RESERVED  
 1. 签章不全, 图纸无效。  
 2. 图纸内容版权归本公司所有, 未经同意不得转印、修改等其它用途。  
 3. 不得量取图纸尺寸施工; 如有任何不详事宜, 请在施工前与设计师会商。

设计出图章/Seal of NADRI  
 执业签章/REGIARCHI

会签 / CONTOESIGNATURE	
建筑 ARCHITECTURE	
结构 STRUCTURE	
给排水 WATER & SEWER WATER	
暖通 HVAC	
电气 ELECTRICAL	

图纸签名 DESIGNER FULLY SIGNED BY			
批准 APPROVED	校对 CHECKED	专业负责 DESIGNER CHAIRMAN	设计 DESIGNED
项目负责 PROJECT MANAGER	审核 REVIEWED	绘制 DRAWN	

业主 / CLIENT	宿迁市产品质量监督检验所	工程名称	国家白酒产品质量检验检测中心大楼15(半层)-16楼改建设计项目
图名 / DRG TITLE	十五层气路图	子项名称	
设计编号	SQHS[2024]0818号	专业	气路
版本号	01	阶段	施工图
日期	2024.11	图号	气路-01



十六层气路图 1:100

**南京中艺建筑设计院股份有限公司**  
 NANJING ZHONGYI ARCHITECTURAL DESIGN INSTITUTE CO., LTD.

资质等级: 建筑行业建筑工程甲级  
 电力行业变电工程、送电工程丙级  
 风景园林工程设计专项乙级  
 行业/建筑/人防工程乙级

单位地址: 南京市秦淮区菱角市66号南京国家领军人才创业园8栋B座

证书编号: A232015933  
 证书编号: A232015933  
 证书编号: A232015933  
 证书编号: A232015933

版权所有 / COPYRIGHT RESERVED

1. 签章不全, 图纸无效。
2. 图纸内容版权归本公司所有, 未经同意不得转印、修改等其它用途。
3. 不得篡改图纸尺寸施工; 如有任何不详细事宜, 请在施工前与设计师会商。

设计出图章/Seal of NADRI

执业签章/RBGLARCHI

会签/CONTRISIGNATURE

建筑	
结构	
给排水	
暖通	
电气	

图纸签名  
DISCIPLINE JOINTLY SIGNED BY

批准	校对
项目负责人	专业负责
审核	设计
审核	绘制

业主/CLIENT	宿迁市产品质量监督检验所	工程名称	国家白酒产品质量检验检测中心大楼15(半层)-16楼改建设计项目
图名/DRG TITLE	十六层气路图	子项名称	
设计编号	SOHS[2024]0818号	专业	气路
版本号	01	阶段	施工图
日期	2024.11	图号	气路-05