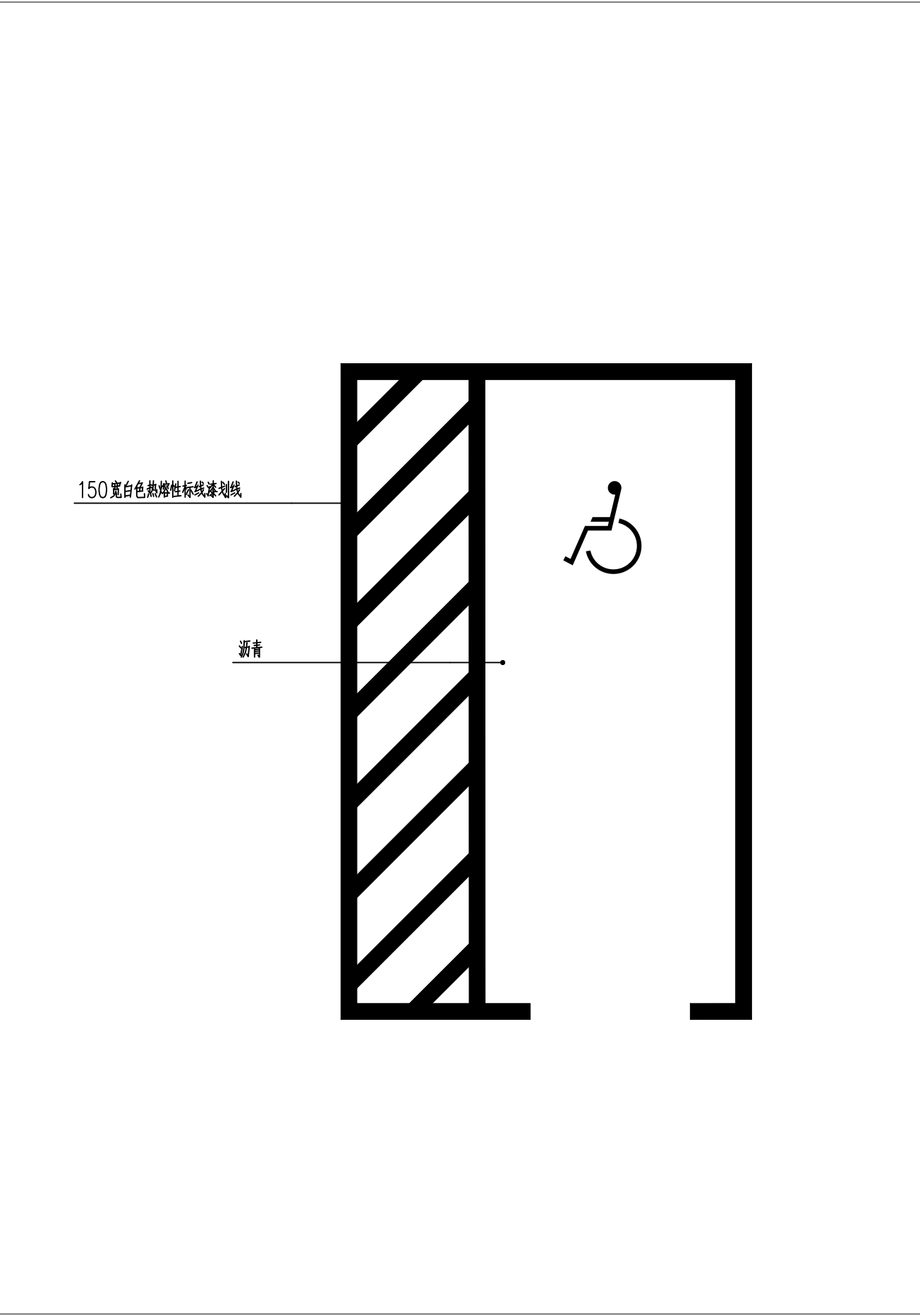
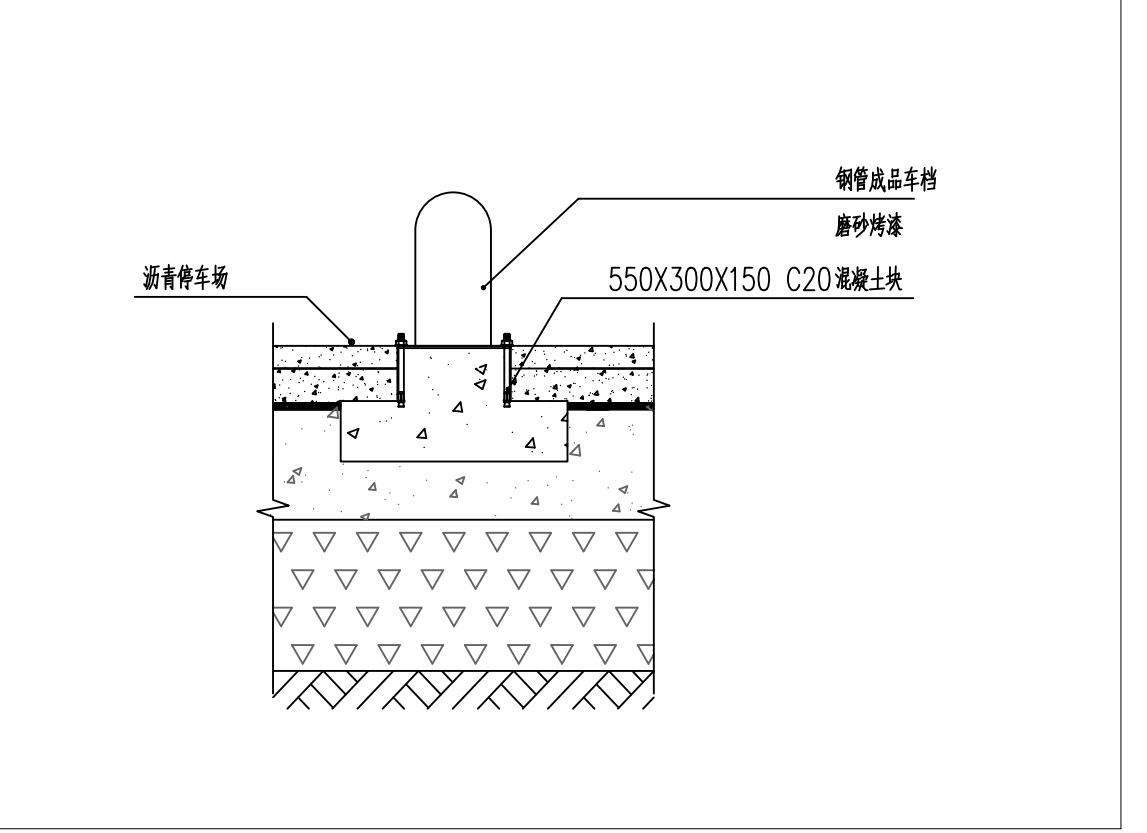


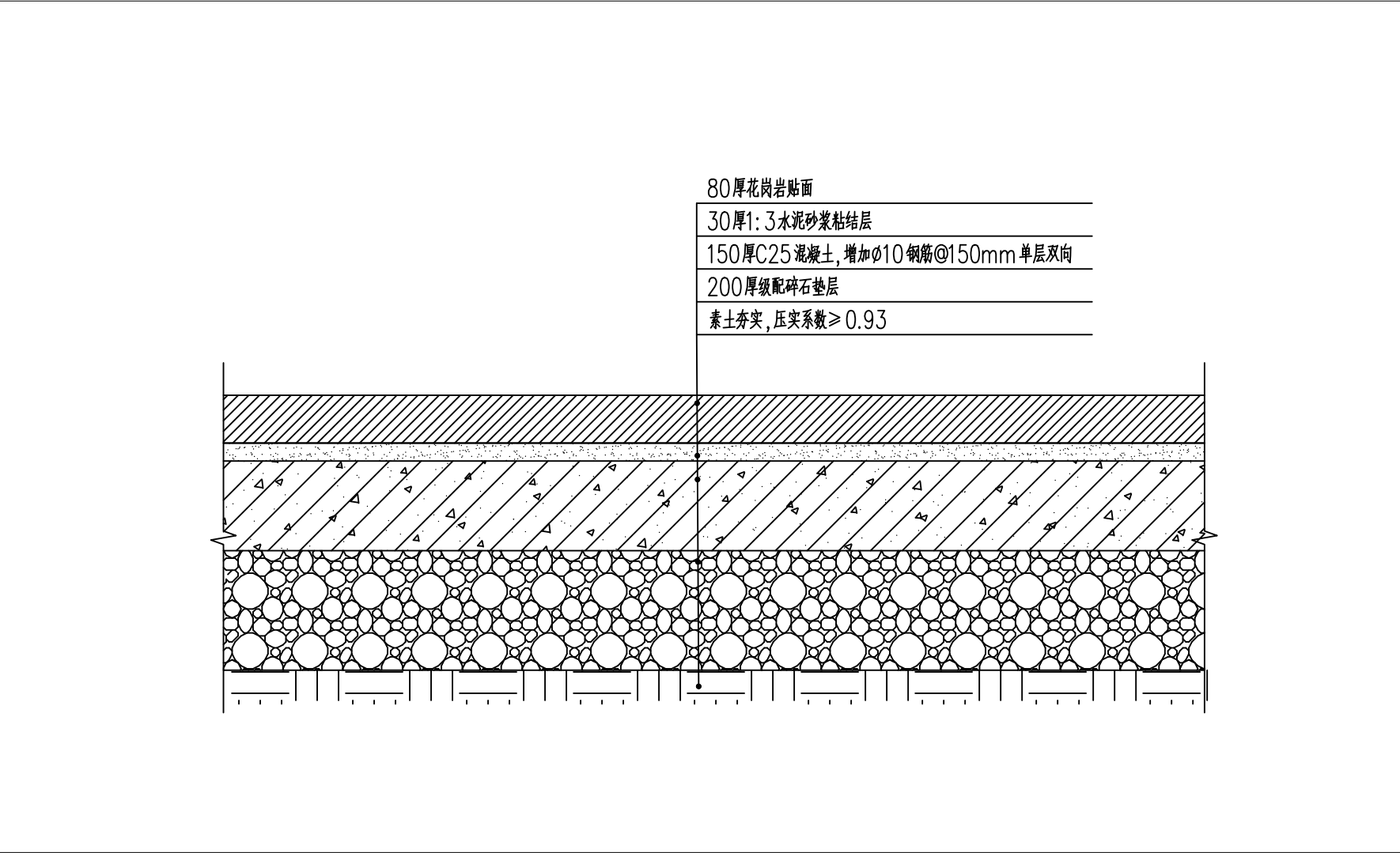
① 停车场平面大样 1:50



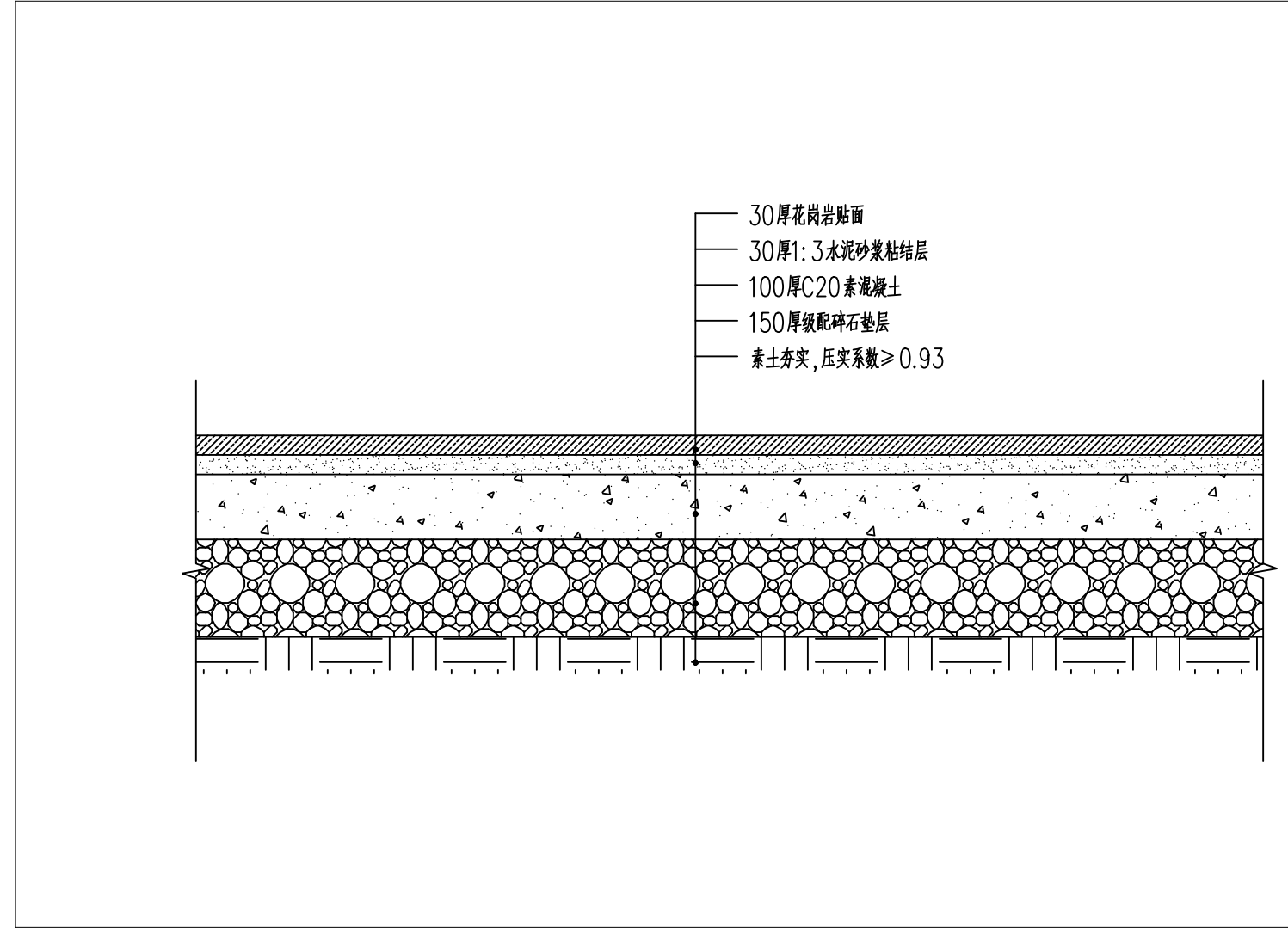
② 无障碍停车场平面大样 1:50



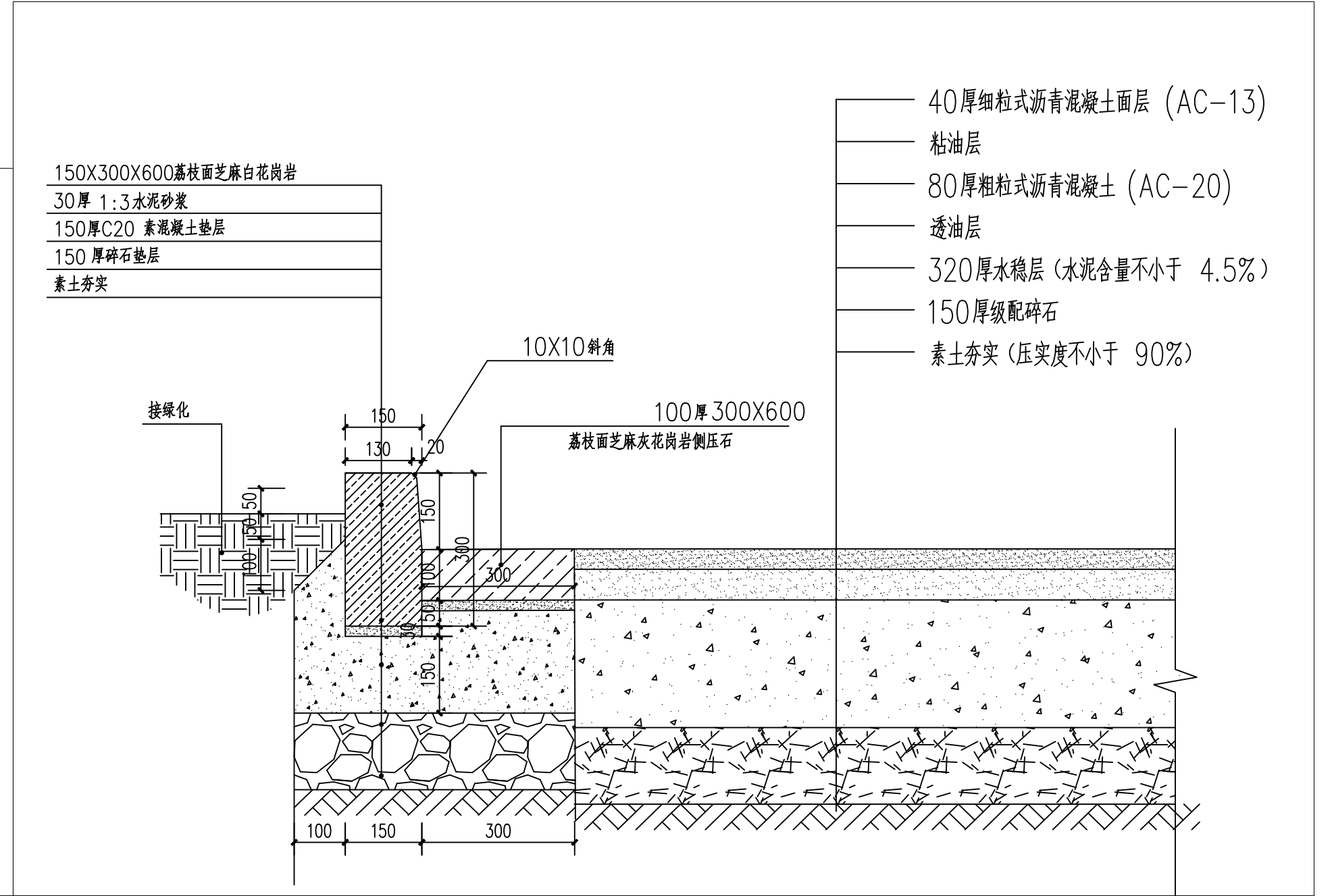
③ 车档做法图 1:10



④ 车行花岗岩做法图 1:10



⑤ 人行花岗岩做法图 1:10



⑥ 沥青做法图 1:10

执业签章 REGISTERED ARCHITECT/ENGINEER'S STAMP
本图未加盖出图专用章无效
INVALID WITHOUT SUBMITTAL STAMP

出图签章 SUBMITTAL STAMP

序号 NO. 修改说明 DESCRIPTION 日期 DATE
修改记录 REVISION HISTORY

东南大学建筑设计研究院有限公司
ARCHITECTS & ENGINEERS CO., LTD. OF SOUTHEAST UNIVERSITY

方案设计人 SCHEMATIC DESIGNER	
项目负责人 PROJECT DIRECTOR	
专业负责人 DISCIPLINE CHIEF	
设计 DESIGNED BY	
校核 CHECKED BY	
审核 REVIEWED BY	
批准 APPROVED BY	

会签 CONFIRMED BY	
建筑 ARCHITECTURE	结构 STRUCTURE
给排水 PLUMBING	电气 ELECTRICITY
暖通 HVAC	智能 INTELLIGENCE

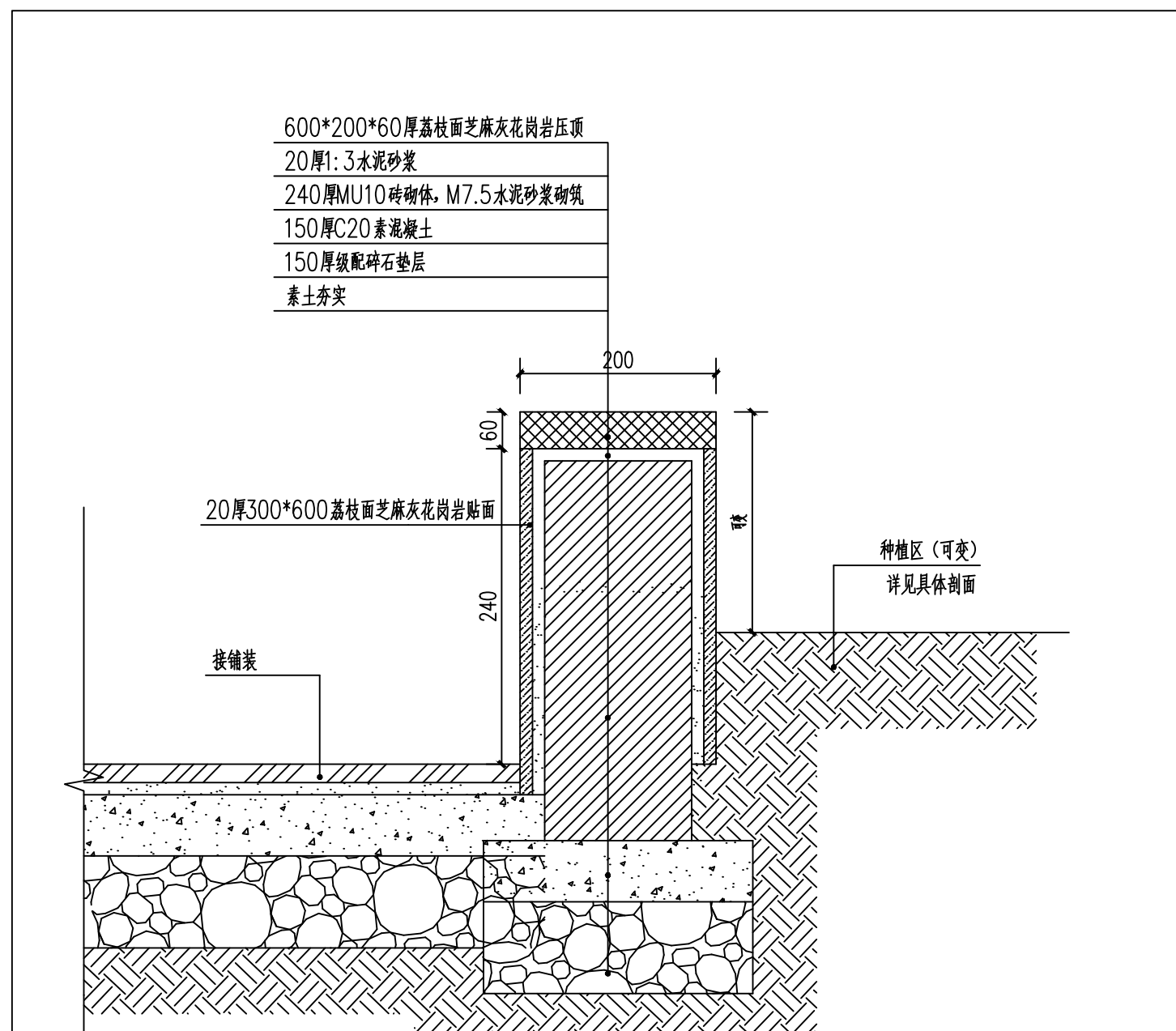
建设单位 CLIENT 宿迁市公安局

项目名称 PROJECT 宿迁市公安局三棵派出所建设工程

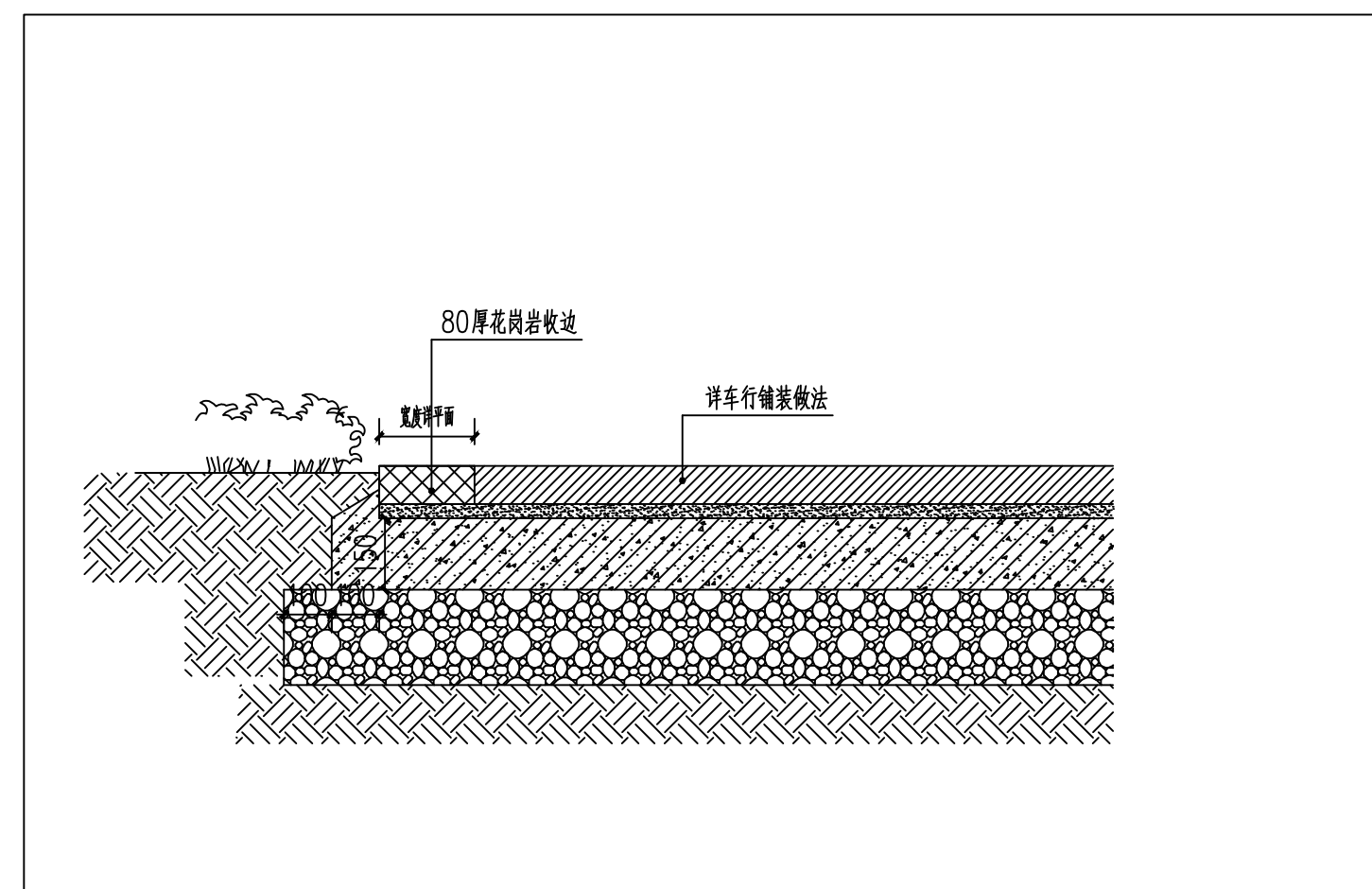
子项名称 SUB-PROJECT 景观

图名 DRAWING TITLE 铺装做法详图一

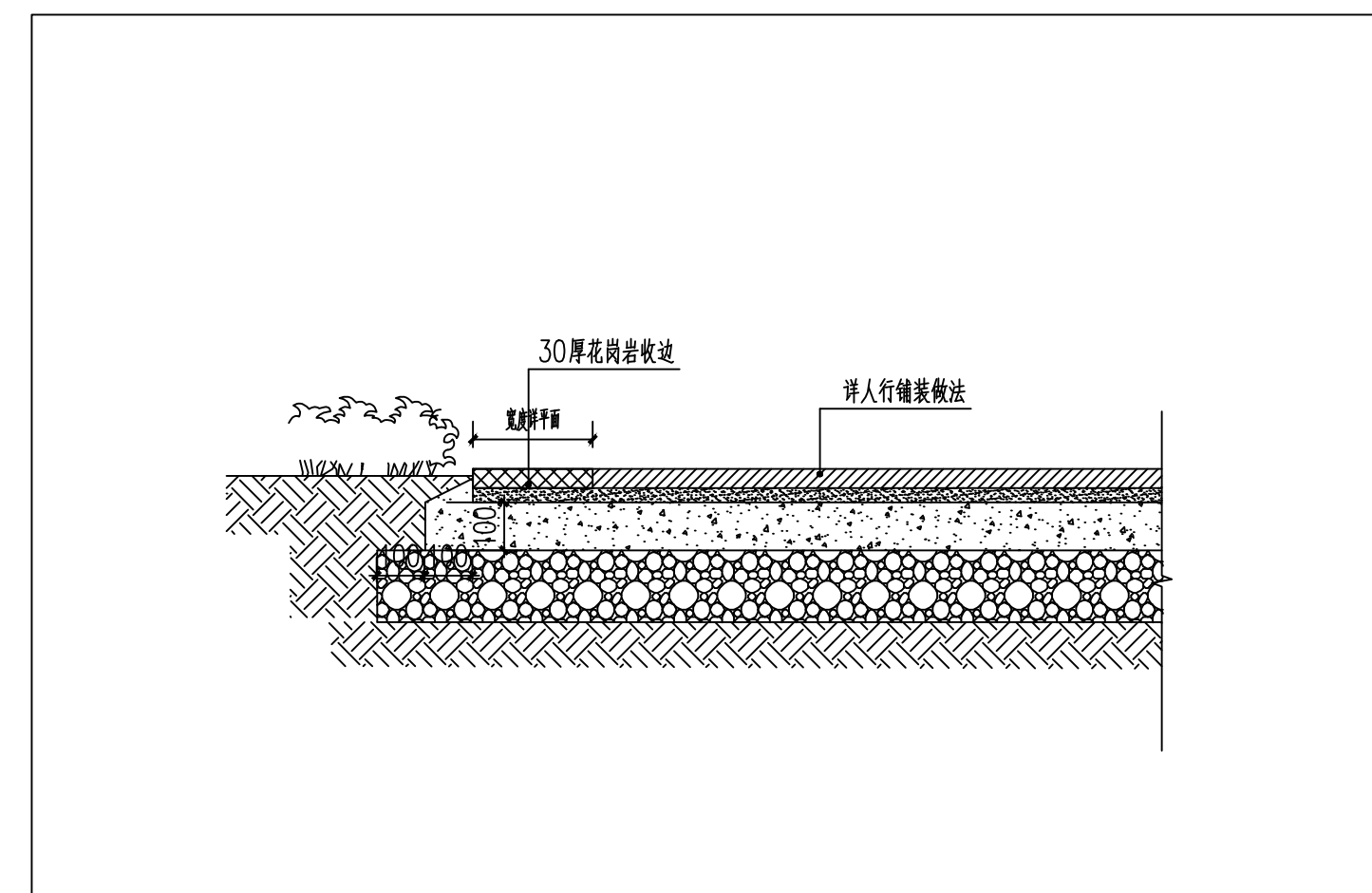
项目编号 PROJECT NO.	子项号 SUB-PROJ. NO.	T
设计阶段 DESIGN PHASE	施工图设计	专业 DISCIPLINE
图纸编号 DRAWING NO.	LDL 01	建筑
版本号 EDITION	1.00	出图日期 DATE
		2024.01.04



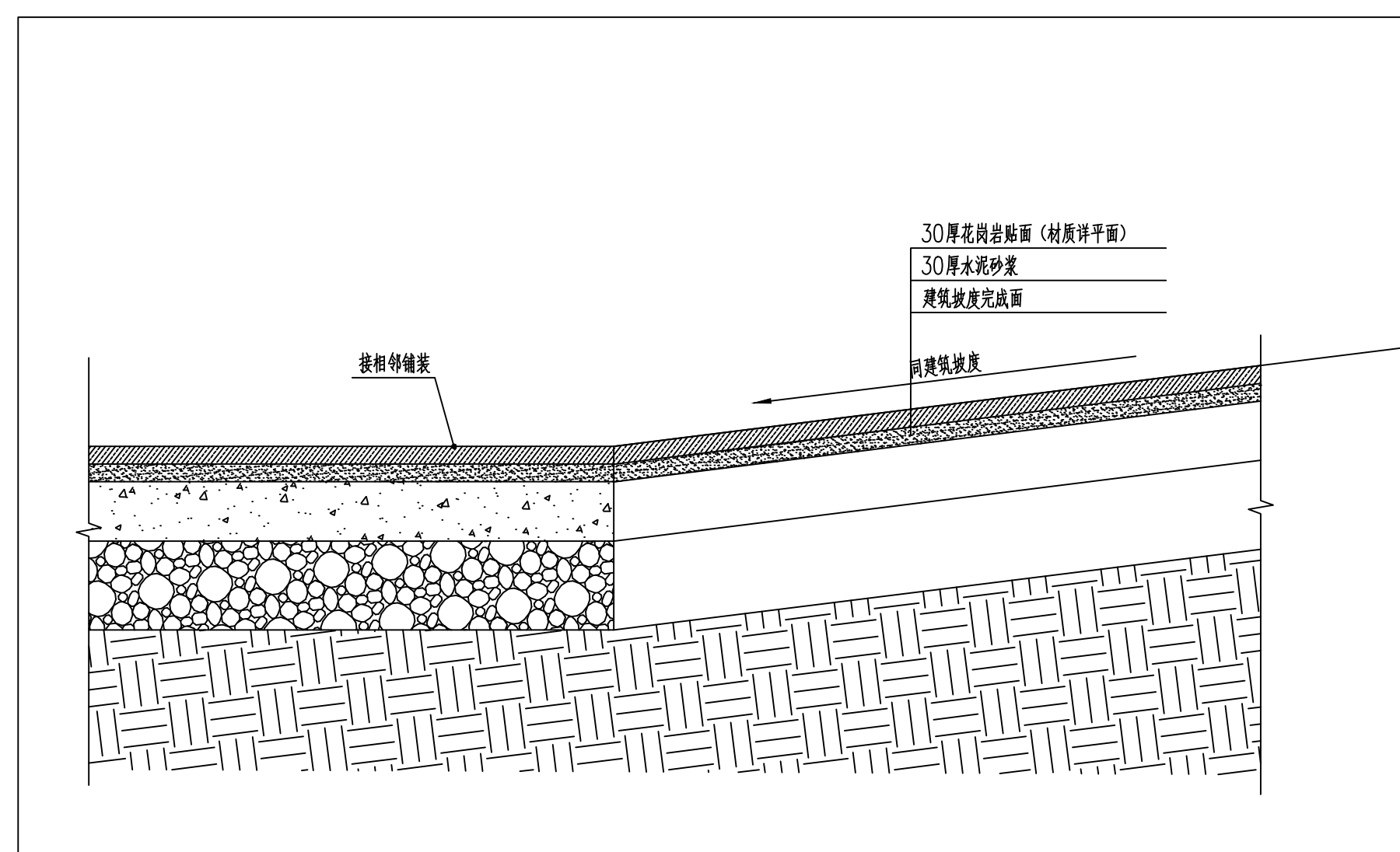
① 花池做法 1:10



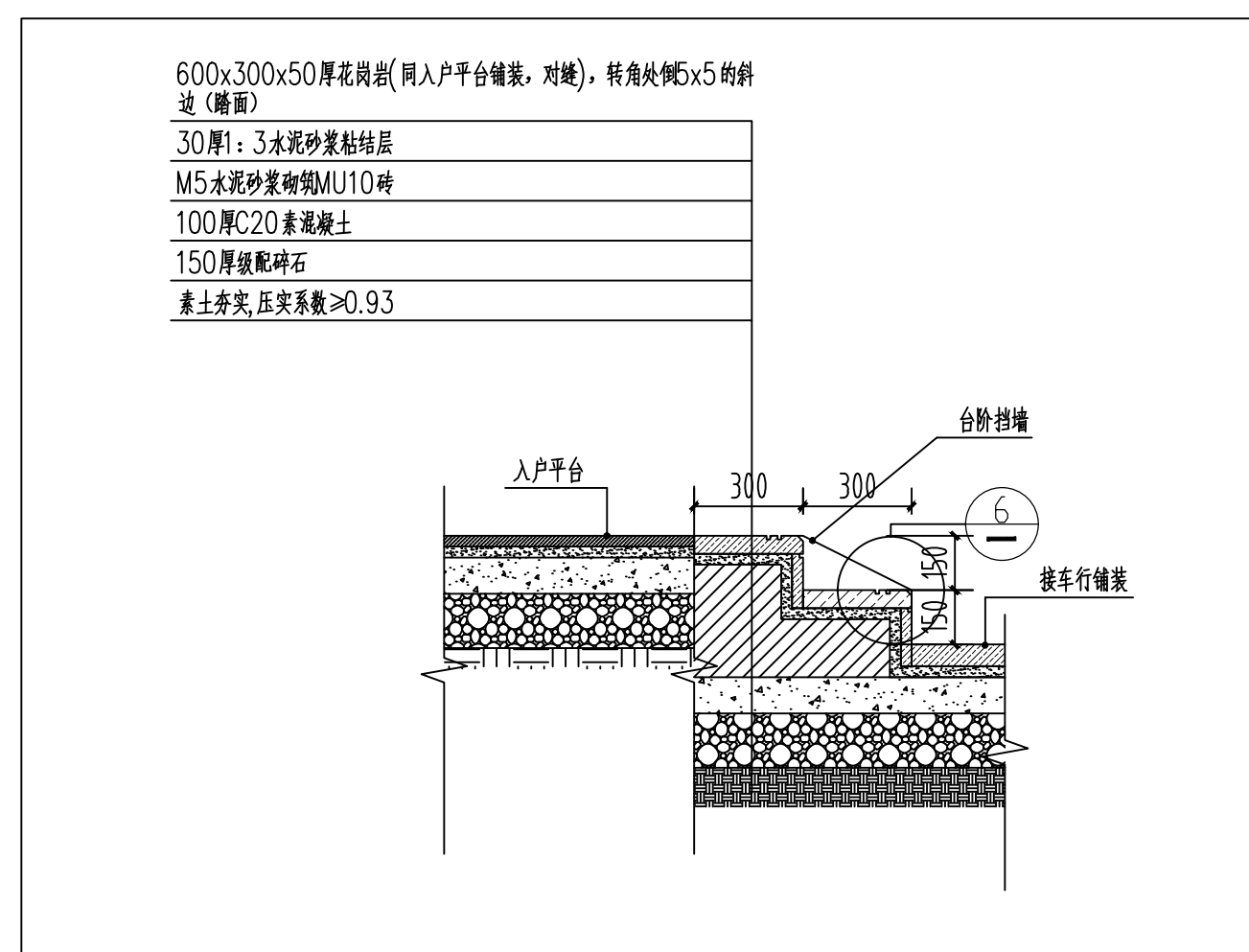
② 车行平道牙收边做法图 1:10



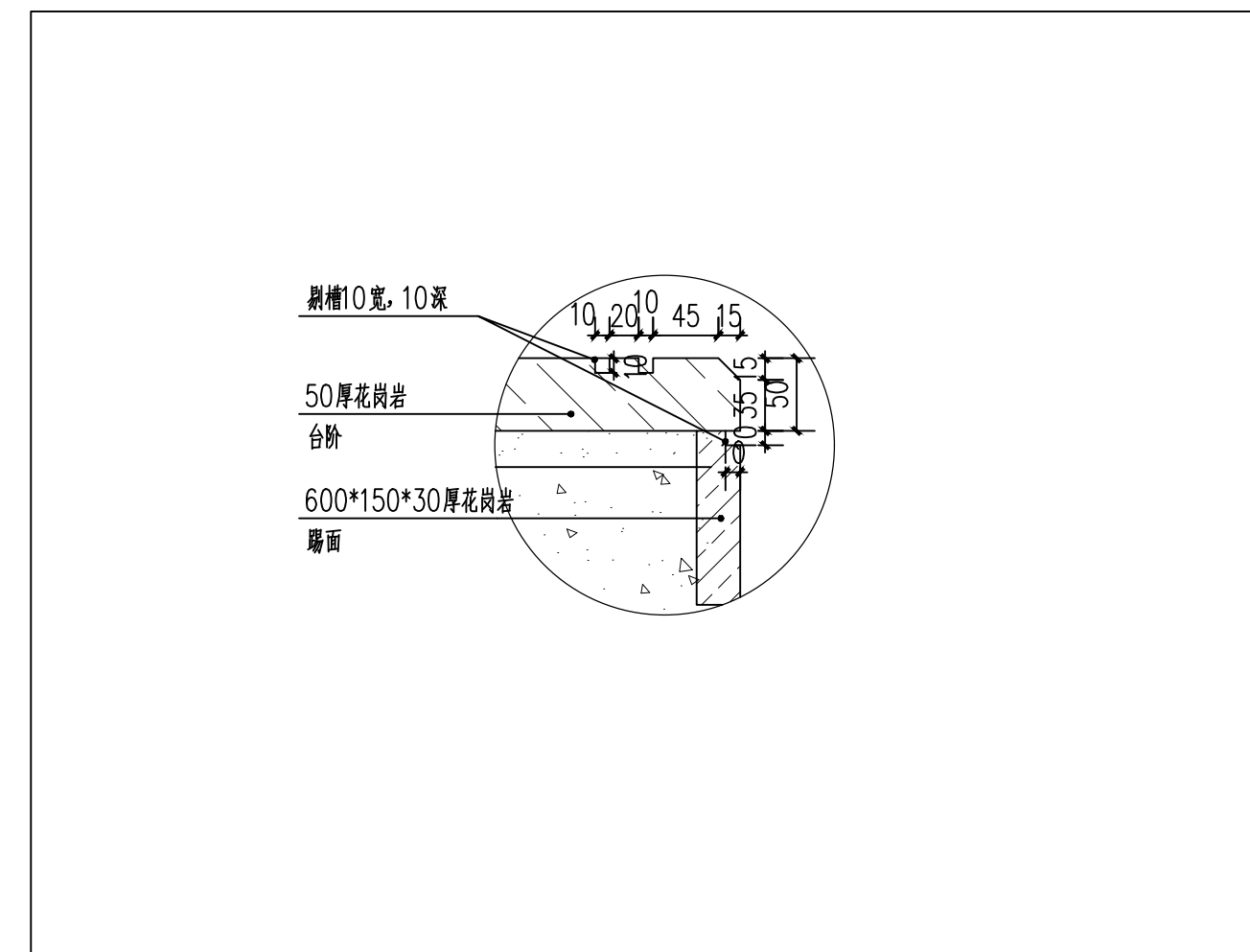
③ 人行平道牙收边做法图 1:10



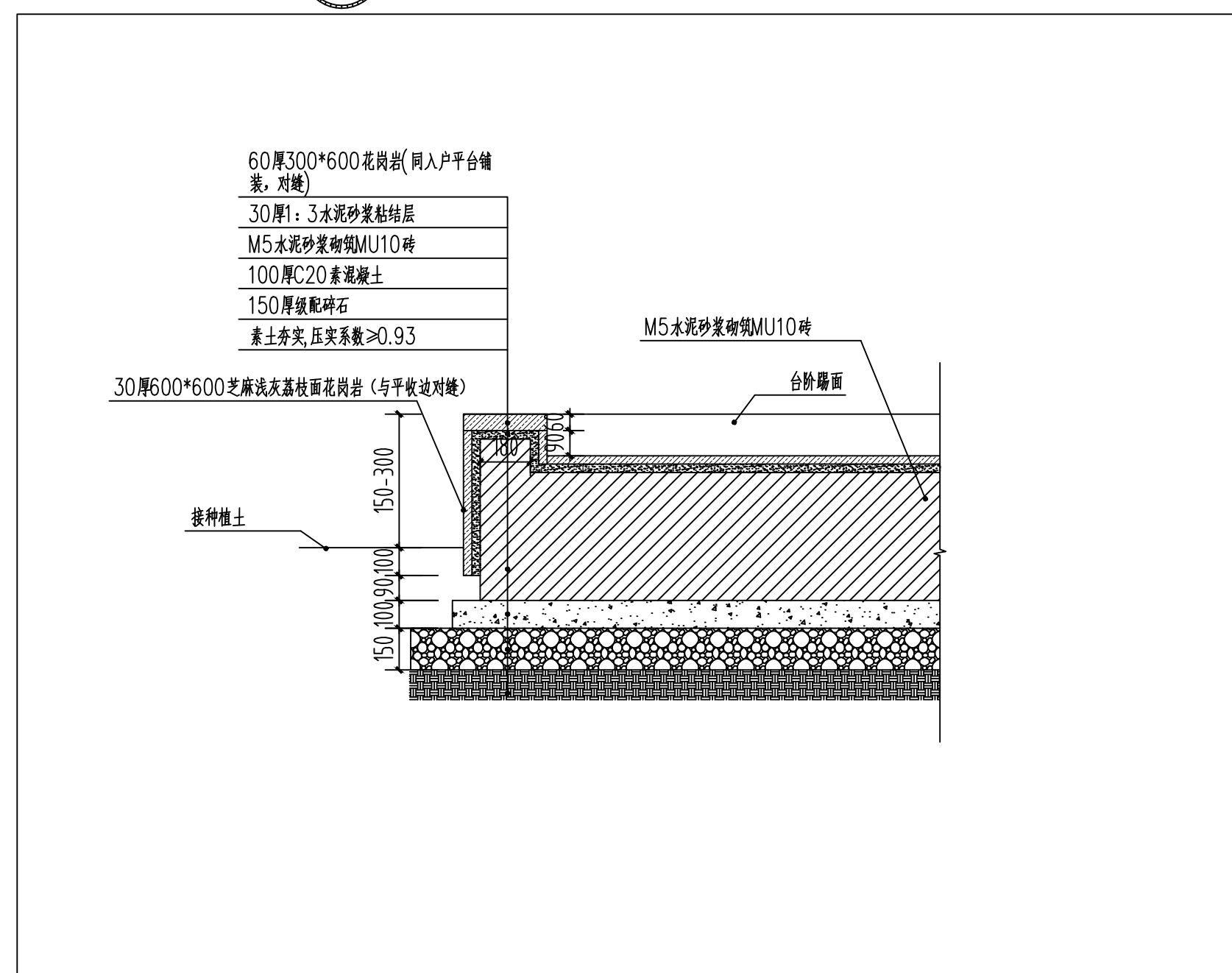
④ 无障碍坡道贴面做法 1:10



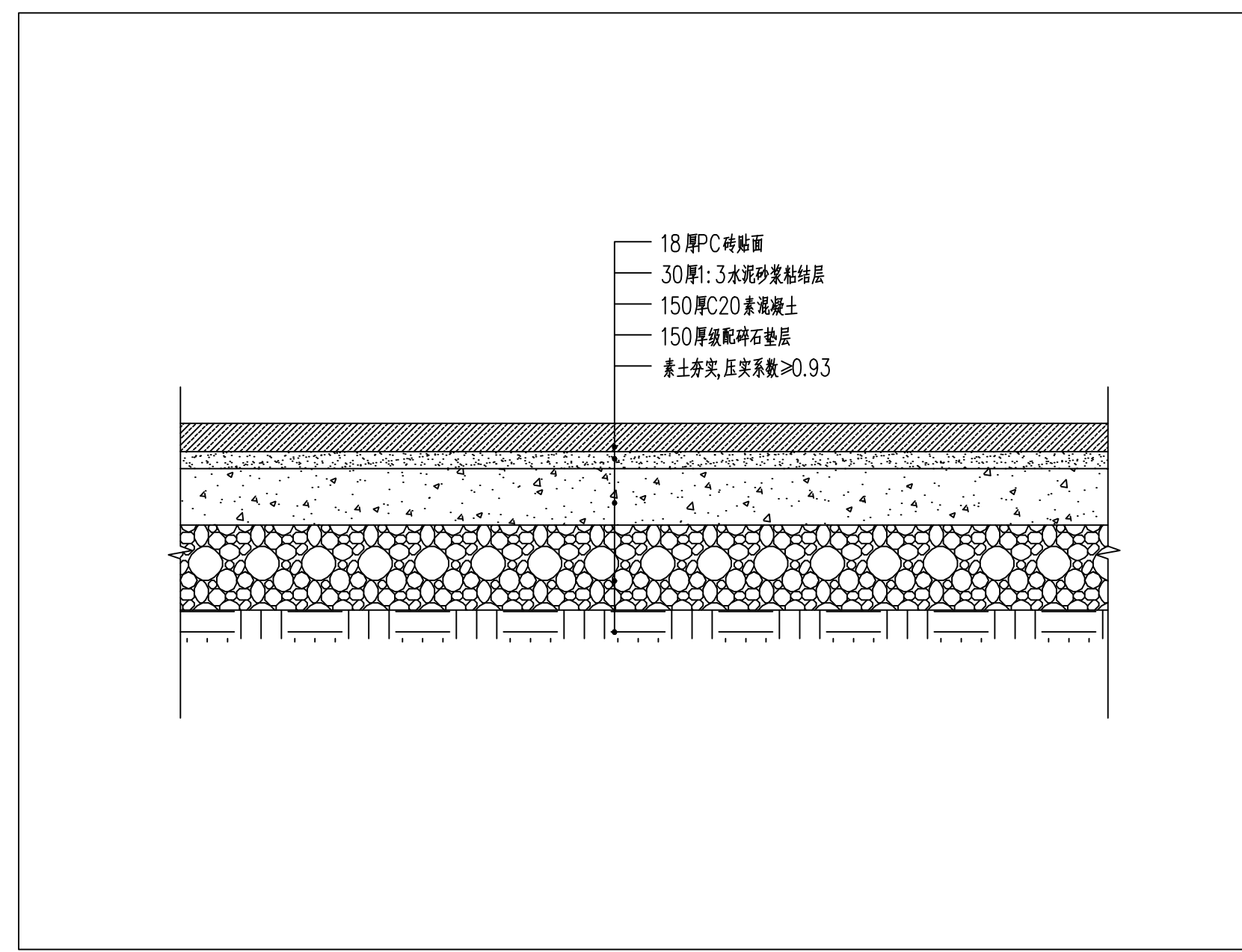
⑤ 入户台阶做法图 1:20



⑥ 踢踏面做法详图 1:5



⑦ 入户台阶挡墙做法图 1:20

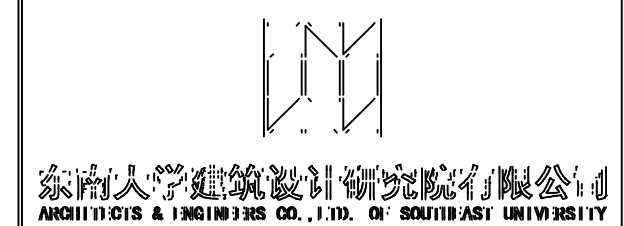


⑧ PC砖做法图 1:10

执业签章 REGISTERED ARCHITECT/ENGINEER'S STAMP
未盖执业章的山图专用章无效
INVALID WITHOUT SUBMITTAL STAMP

山图签章 SUBMITTAL STAMP

序号 NO. 修改说明 DESCRIPTION/日期 DATE
修改记录 REVISION HISTORY



方案设计人 SCHEMATIC DESIGNER	
项目负责人 PROJECT DIRECTOR	
专业负责人 DISCIPLINE CHIEF	
设计 DESIGNED BY	
校核 CHECKED BY	
审核 REVIEWED BY	
批准 APPROVED BY	

会签 CONFIRMED BY	
建筑 ARCHITECTURE	结构 STRUCTURE
给排水 PLUMBING	电气 ELECTRICITY
暖通 HVAC	智能 INTELLIGENCE

建设单位 CLIENT 宿迁市公安局

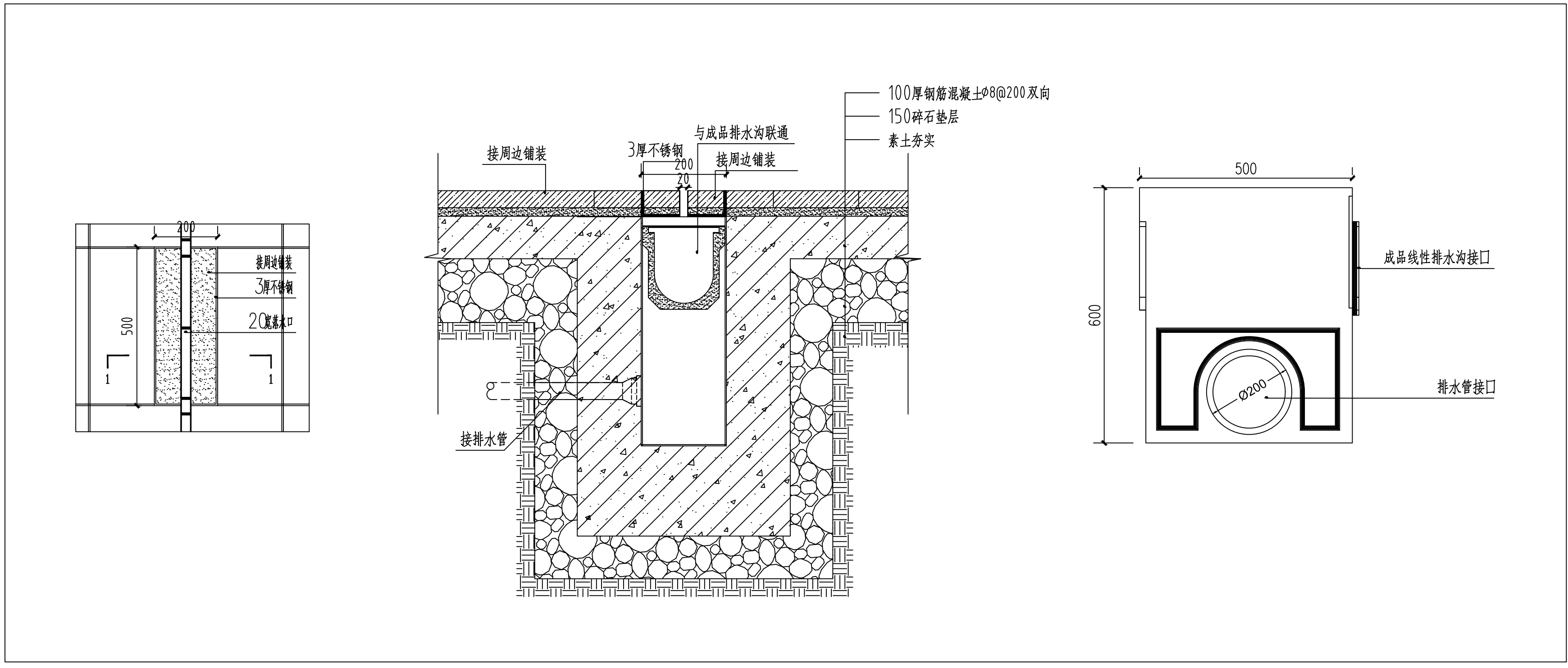
项目名称 PROJECT 宿迁市公安局三棵树派出所建设工程

子项名称 SUB-PROJECT 景观

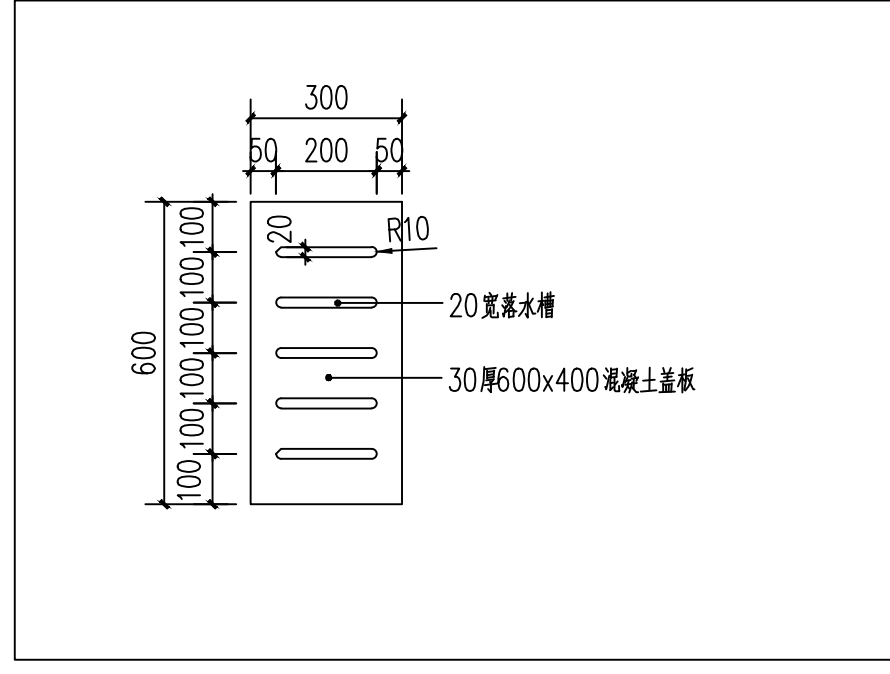
图名 DRAWING TITLE 铺装做法详图二

项目编号 PROJECT NO.	子项号 SUB-PROJ. NO.	T
设计阶段 DESIGN PHASE	施工图设计	专业 DISCIPLINE
图样编号 DRAWING NO.	LDL 02	建筑
版本号 EDITION	1.00	出图日期 DATE
		2024.01.01

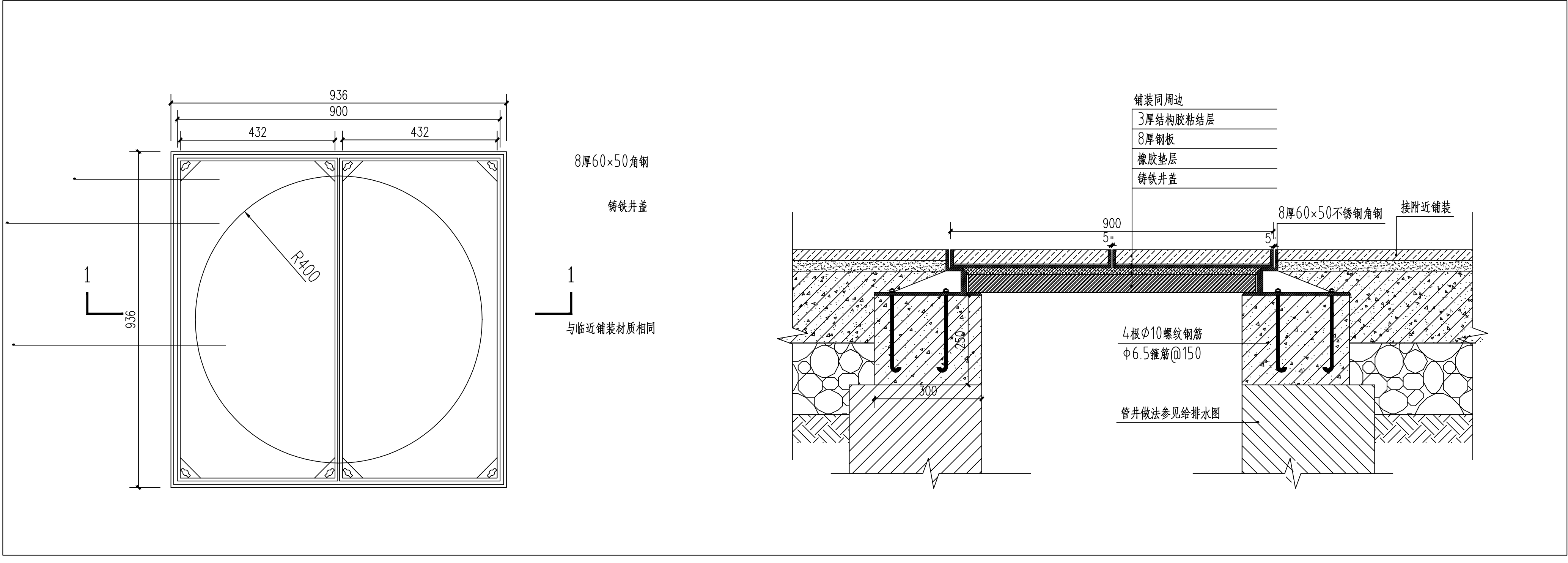
注：本图纸的著作权及其他相关权益属东南大学建筑设计研究院有限公司所有。图中所含的专有技术应予以保密，未经本公司书面许可，不得复制或向第三方提供信息。



① 线性排水沟做法图 1:8



② 混凝土盖板详图 1:15

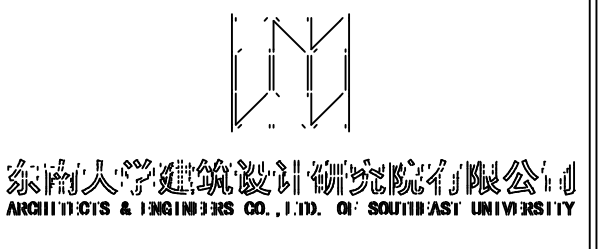


③ 装饰井盖做法详图 1:15

执业签章 REGISTERED ARCHITECT/ENGINEER'S STAMP
未盖执业章的山图专用章无效
INVALID WITHOUT SUBMITTAL STAMP

山图签章 SUBMITTAL STAMP

序号 NO. 修改说明 DESCRIPTION 日期 DATE
修改记录 REVISION HISTORY



方案设计人 SCHEMATIC DESIGNER	
项目负责人 PROJECT DIRECTOR	
专业负责人 DISCIPLINE CHIEF	
设计 DESIGNED BY	
校核 CHECKED BY	
审核 REVIEWED BY	
批准 APPROVED BY	

会签 CONFIRMED BY	
建筑 ARCHITECTURE	结构 STRUCTURE
给排水 PLUMBING	电气 ELECTRICITY
暖通 HVAC	智能 INTELLIGENCE

建设单位 CLIENT 宿迁市公安局

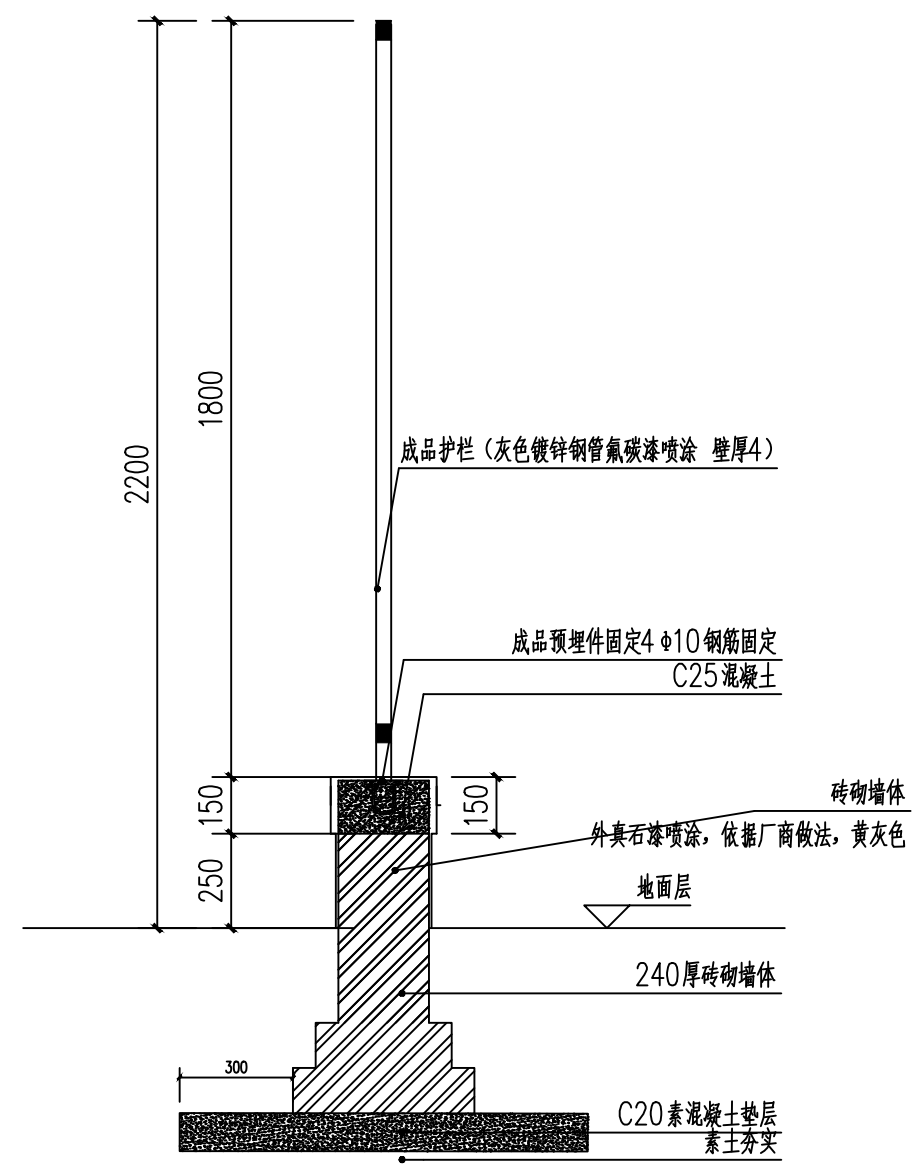
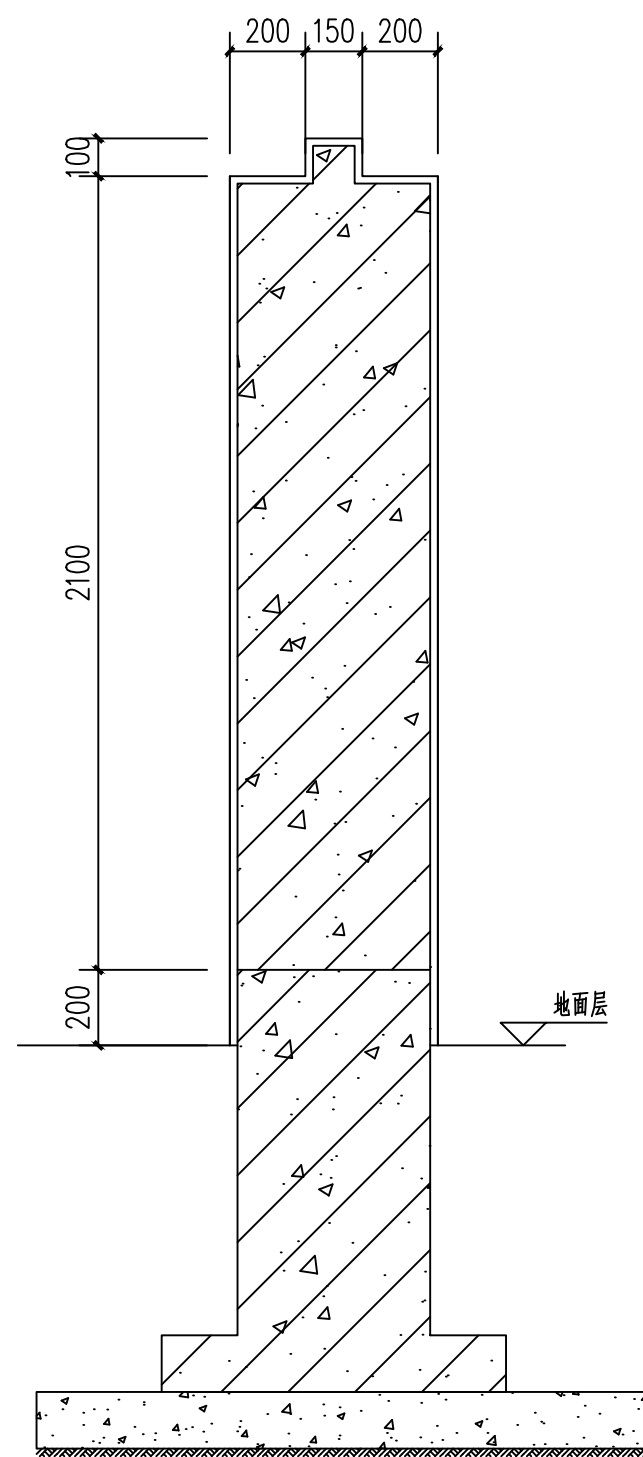
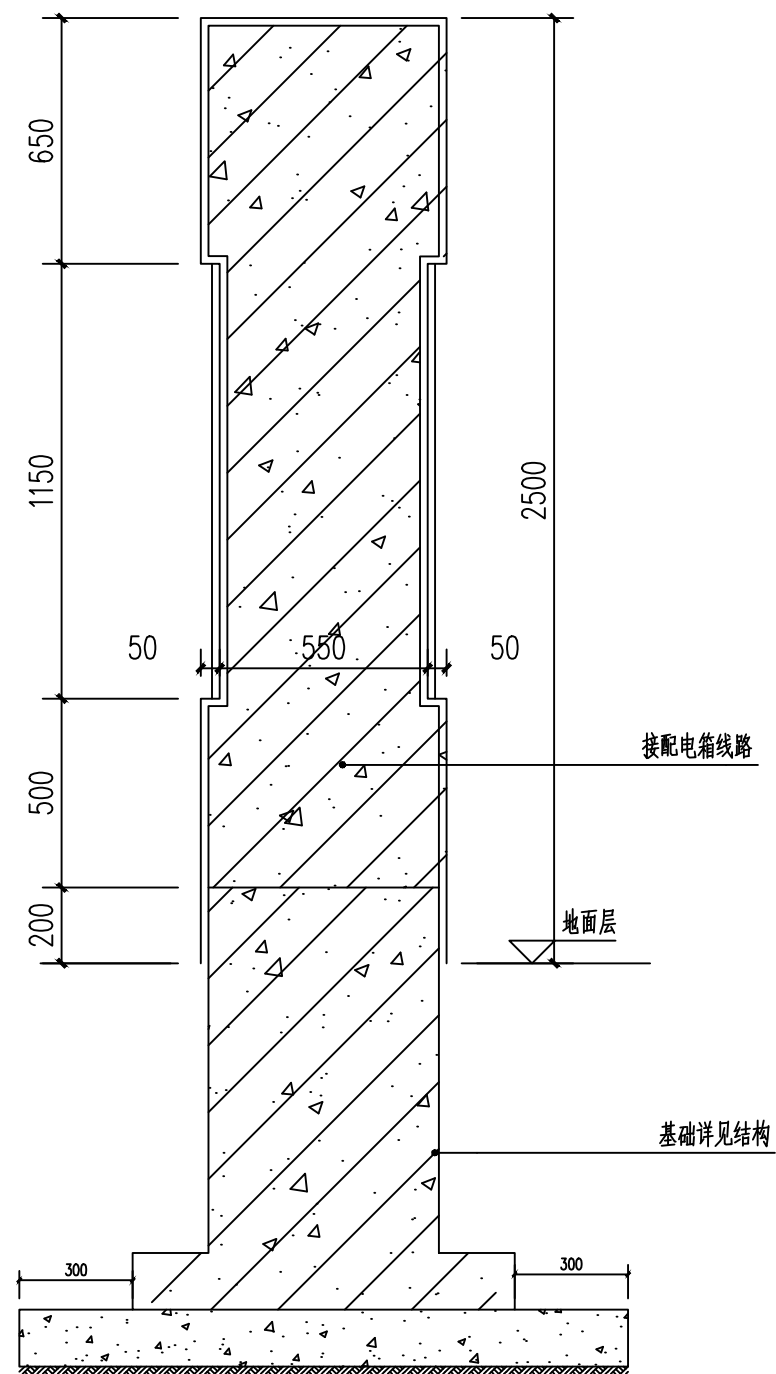
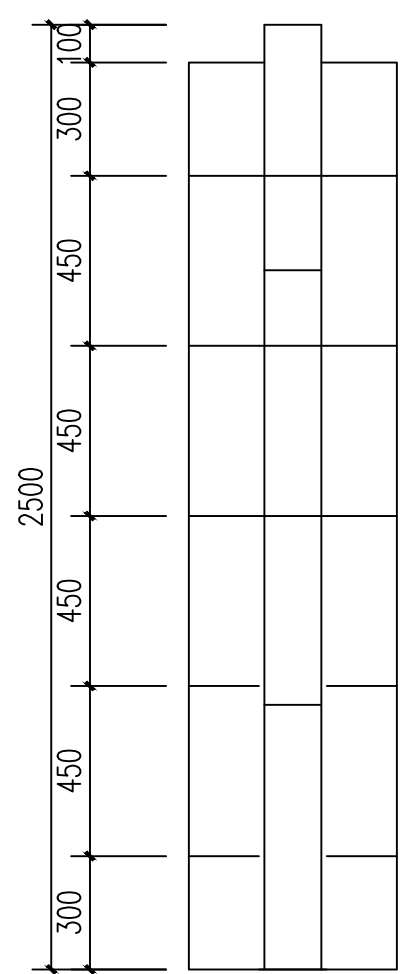
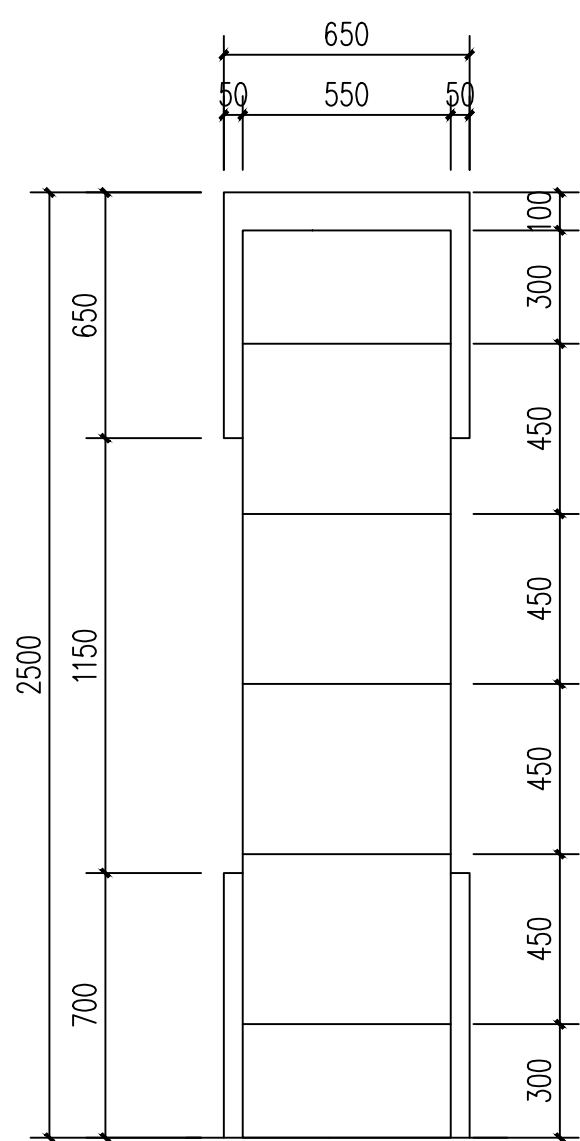
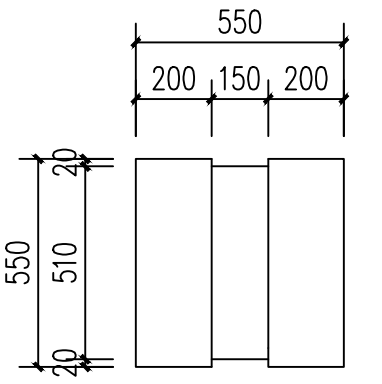
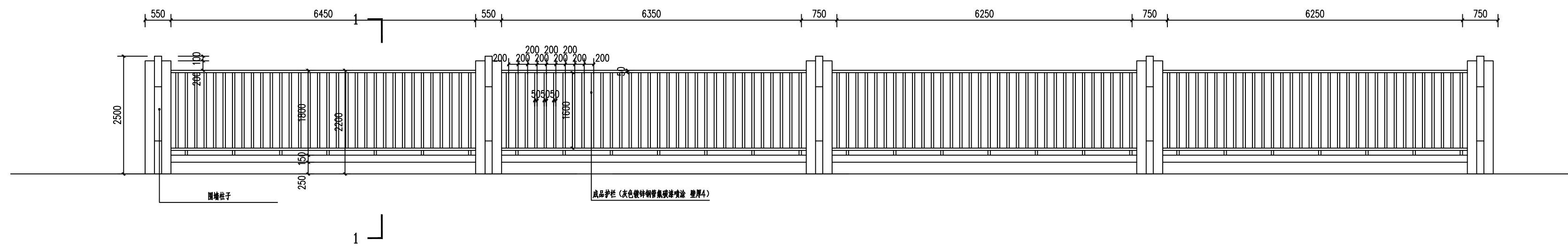
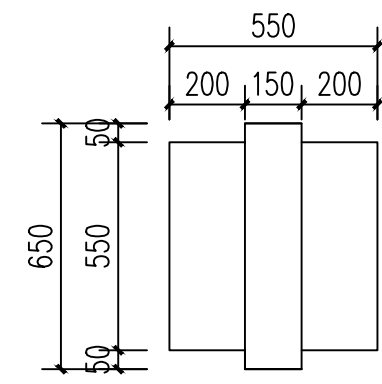
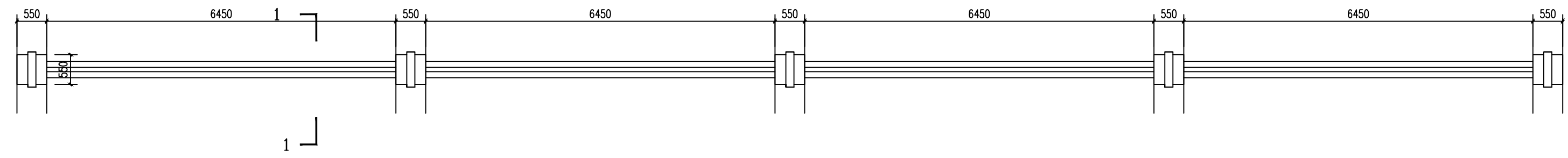
项目名称 PROJECT 宿迁市公安局三棵树派出所建设工程

子项名称 SUB-PROJECT 景观

图名 DRAWING TITLE 排水设施做法

项目编号 PROJECT NO.	2022-1138-4	子项号 SUB-PROJ. NO.	T
设计阶段 DESIGN PHASE	施工图设计	专业 DISCIPLINE	建筑
图纸编号 DRAWING NO.	LD2.01		
版本号 EDITION	1.00	出图日期 DATE	2024.01.04

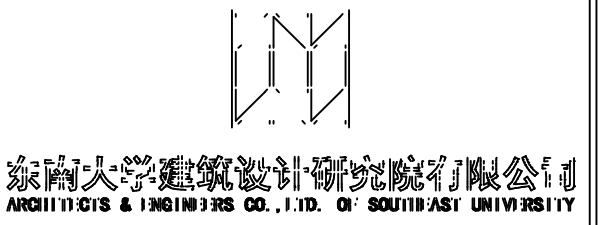
注：本图纸的著作权及其他相关权益属东南大学建筑设计研究院有限公司所有。图中所含的专有技术应予以保密，未经本公司书面许可，不得复制或向第三方提供信息。



执业签章 REGISTERED ARCHITECT/ENGINEER'S STAMP
 本图未加盖出图专用章无效
 INVALID WITHOUT SUBMITTAL STAMP

出图签章 SUBMITTAL STAMP

序号 NO. 修改说明 DESCRIPTION 日期 DATE
 修改记录 REVISION HISTORY



方案设计人 SCHEMATIC DESIGNER	
项目负责人 PROJECT DIRECTOR	
专业负责人 DISCIPLINE CHIEF	
设计 DESIGNED BY	
校核 CHECKED BY	
审核 REVIEWED BY	
批准 APPROVED BY	

会签 CONFIRMED BY	
建筑 ARCHITECTURE	结构 STRUCTURE
给排水 PLUMBING	电气 ELECTRICITY
暖通 HVAC	智能 INTELLIGENCE

建设单位 CLIENT 宿迁市公安局

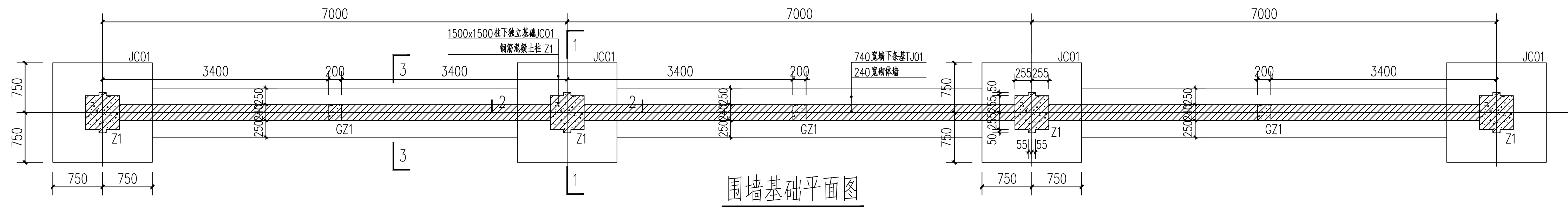
项目名称 PROJECT 宿迁市公安局三棵派出所建设工程

子项目名称 SUB-PROJECT 景观

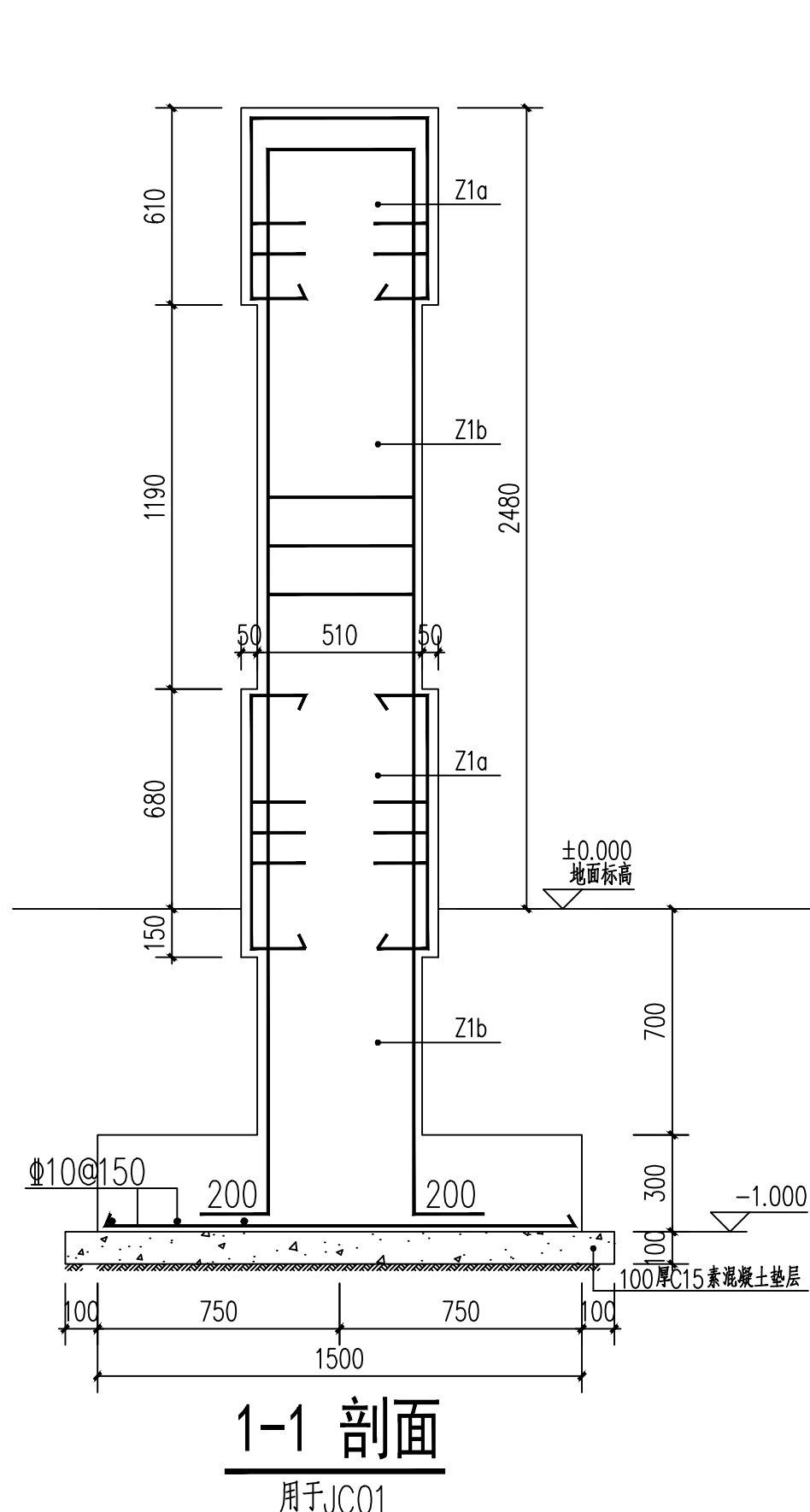
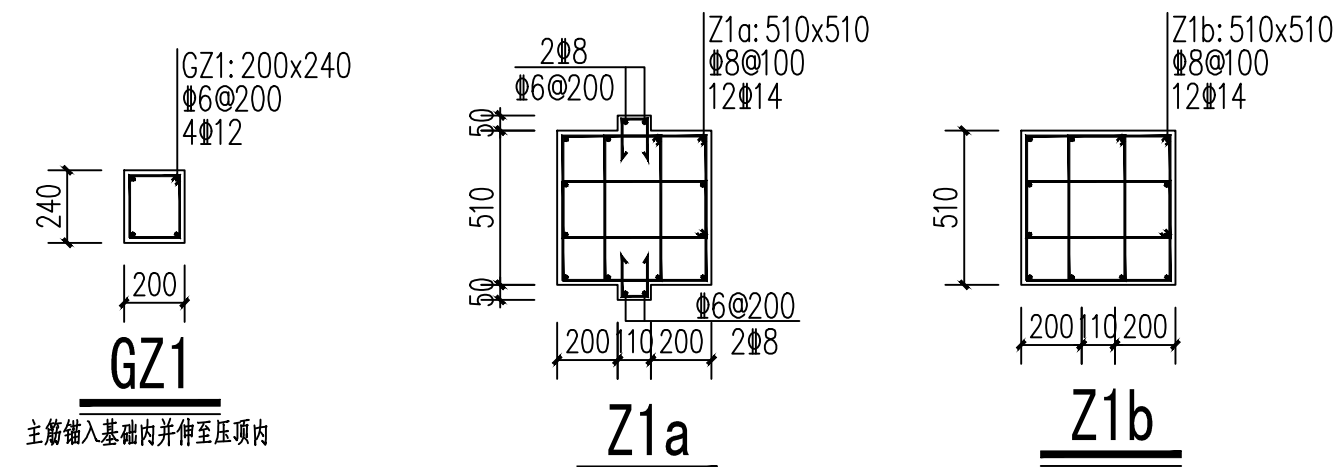
图名 DRAWING TITLE 围墙大样做法一

项目编号 PROJECT NO.	2022-1138-4	子项号 SUB-PROJ. NO.	T
设计阶段 DESIGN PHASE	施工图设计	专业 DISCIPLINE	建筑
图纸编号 DRAWING NO.	LJ03_01		
版本号 EDITION	1.00	出图日期 DATE	2024.01.04

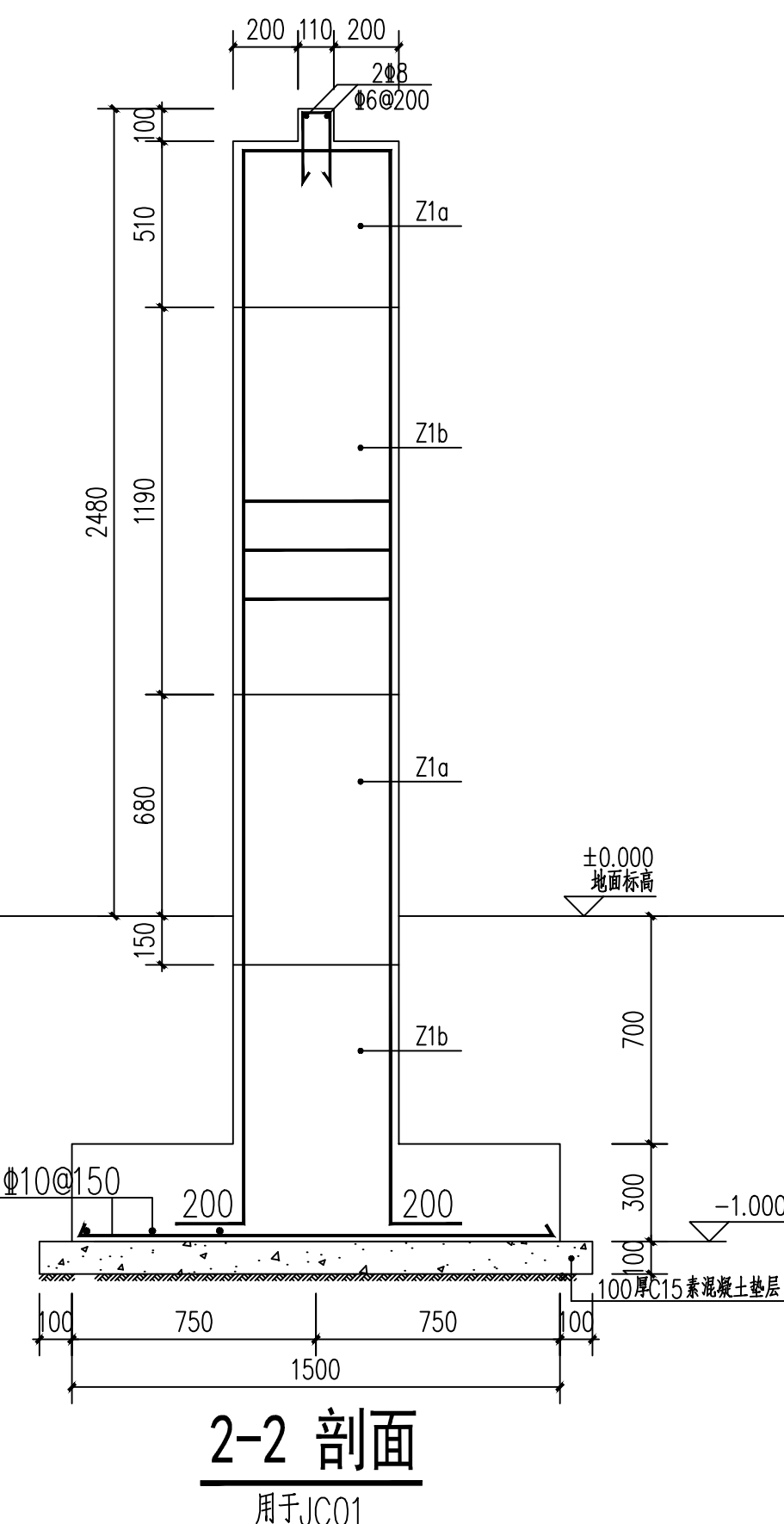
注：本图纸的著作权及其他相关权益属东南大学建筑设计研究院有限公司所有。图中所含的专有技术应予以保密，未经本公司书面许可，不得复制或向第三方提供。



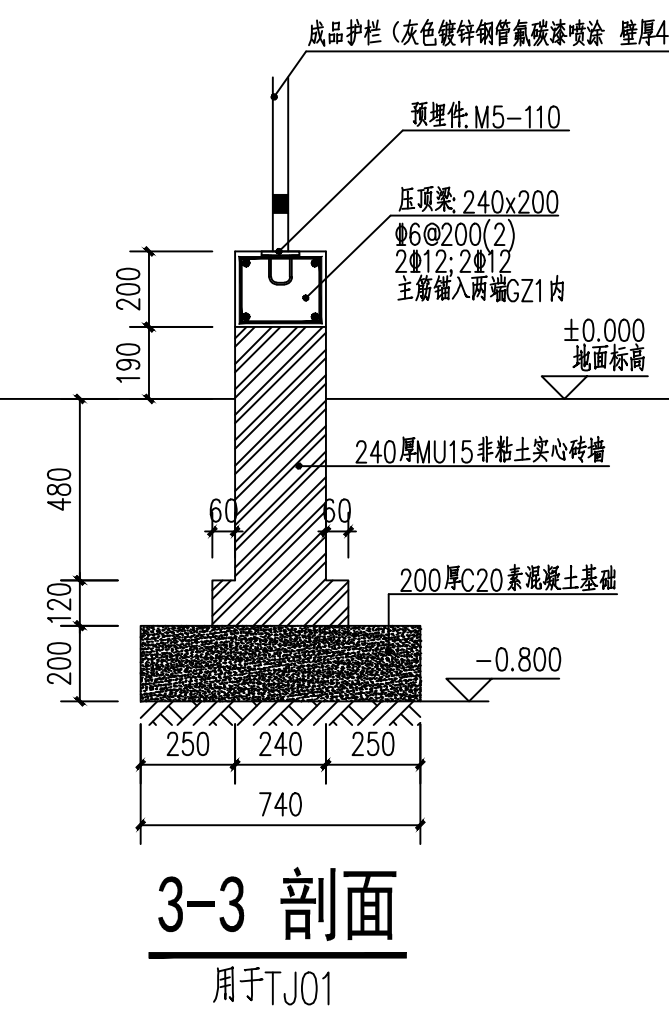
围墙基础平面图



1-1 剖面
用于JC01



2-2 剖面
用于JC01



3-3 剖面
用于J01

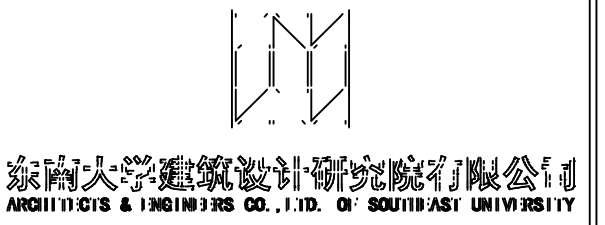
说明:

1. 本构筑物±0.000相当于现场地面标高，基础持力层为老土层，地基承载力特征值 $f_{ak} > 80\text{Kpa}$ ，其上的杂填土必须挖除，基础必须埋置于现场地面以下 $-0.8\text{m} \sim -1.0\text{m}$ 。
2. 混凝土部分：垫层为C15素混凝土，基础、柱、压顶梁混凝土强度等级均为C25；钢筋： Φ -HRB400, Φ -HPB300, 压顶主筋伸墙处断开，除注明外基础均相对围墙居中布置。
3. 砌体部分：采用非粘土实心砖MU15, ± 0.000 以下水泥砂浆M10砌筑， ± 0.000 以上混合砂浆M7.5砌筑。围墙压顶梁设置预埋件，选用图集《钢筋混凝土结构预埋件》(16G362)第104页M5-110。
4. 围墙施工时，柱与围墙交接处按规范砌筑成马牙槎，转角处先砌墙后浇筑。
5. 基槽开挖到位后，应采取有效措施防止基础持力层受水浸泡或受到扰动，基础持力层受水浸泡或受到扰动的部分必须清除干净，并及时用C15毛石混凝土或C15素混凝土回填至基础底部。
6. 基础施工前周围必须进行降水，待基础施工完成后方可停止降水。
7. 本工程混凝土部分的构造规定采用《混凝土结构施工图平面整体表示法制图规则和构造详图》22G101-1。
8. 围墙每隔50.0m设置一道伸缩缝，缝宽为70mm，做法参照图集(04CJ01-1)第21-23页施工。伸缩缝于标准段矮墙居中设置，缝两端均设置构造柱Z1。围墙转角处根据建筑平面设置构造柱GZ1。
9. 基槽开挖过程中如有异常，应及时通知设计人员现场解决。

执业签章 REGISTERED ARCHITECT/ENGINEER'S STAMP
本期未加盖出图专用章无效
INVALID WITHOUT SUBMITTAL STAMP

出图签章 SUBMITTAL STAMP

序号 NO. 修改说明 DESCRIPTION 日期 DATE
修改记录 REVISION HISTORY



方案设计人 SCHEMATIC DESIGNER	
项目负责人 PROJECT DIRECTOR	
专业负责人 DISCIPLINE CHIEF	
设计 DESIGNED BY	
校核 CHECKED BY	
审核 REVIEWED BY	
批准 APPROVED BY	

会签 CONFIRMED BY	
建筑 ARCHITECTURE	结构 STRUCTURE
给排水 PLUMBING	电气 ELECTRICITY
暖通 HVAC	智能 INTELLIGENCE

建设单位 CLIENT 宿迁市公安局

项目名称 PROJECT 宿迁市公安局三棵树下派出所建设工程

子项名称 SUB-PROJECT 景观

图名 DRAWING TITLE 围墙大样做法二

项目编号 PROJECT NO.	2022-1138-4	子项号 SUB-PROJ. NO.	T
设计阶段 DESIGN PHASE	施工图设计	专业 DISCIPLINE	建筑
图纸编号 DRAWING NO.	LJ03_02		
版本号 EDITION	1.00	出图日期 DATE	2024.01.04

硬质景观施工说明一

一 工程概况

- 工程名称：宿迁市公安局三棵树派出所建设工程
- 建设单位：宿迁市公安局

二 设计依据

- 建设单位提供的设计任务书（或委托书）。
- 建设单位认可的设计方案
- 建设单位提供的地形图
- 地勘单位提供的地质勘探报告。
- 建设单位提供的园区内/外市政道路图，水电网图。
- 国家现行的规范，规定与标准：
 - 《公园设计规范》（GB 51192-2016）
 - 《城市绿地设计规范》（GB 50420-2007）（2016年版）
 - 《城市道路绿化规划与设计规范》（CJJ75-97）
 - 《城乡建设用地竖向规划规范》（CJJ 83-2016）
 - 《建筑场地园林景观设计深度及图样》（06SJ805）
 - 《风景园林制图标准》（CJJ/T 67-2015）
 - 《风景园林基本术语标准》（CJJ/T 91-2017）
 - 《风景园林标志标准》（CJJ/T 171-2012）

三 图纸说明

- 此套图分为总图LP-、节点图LC-、通用详图LD-、绿化图LG-。
- 本工程采用甲方提供的当地城市坐标系统和绝对标高。
- 本工程设计中如无特殊指明，所示标高均为完成面标高，除特别说明者外均为绝对标高，单位为m；总平面图、分区平面图中定位、竖向与详图有细小出入时，应以详图为准。
- 本工程图纸所注尺寸除总平面以及标高以米（m）为单位外，其余均以毫米（mm）为单位。

四 总体说明

- 本图须与总图、绿化、建筑、结构、给排水、电气、通风、动力、燃气等有关专业图纸同时配合施工。
 - 预先做好施工组织设计，在时间和空间上应有足够的计划安排。
- 所有材料须有国家或部、省、市认可的产品合格证，替代品必须得到有关部门的批准方可使用。
- 施工应按设计图施工，如有改变，需征得设计单位及有关部门批准。
- 所有外装饰材料色彩需先做小样，经甲方及设计单位认可大面积施工，地面铺装凡铺贴在水泥砂浆面上的石材其背面涂刷“石材处理剂”一道（市场成品）以防泛浆，污染石材面。墙体贴石材，需在石材其背面涂刷“石材处理剂”一道（市场成品），采用石材专用粘结剂（市场成品），以防泛浆，污染石材面。
- 地下管线应在绿化施工前铺设，功率在100W以上的灯具离植物的距离应大于1m。
- 严禁施工现场拌制混凝土、砂浆，必须按规定使用预拌混凝土、砂浆。
- 未详尽处施工应按国家及本地区现行有关施工规范进行施工。
- 绿化种植按种植说明进行施工，建筑按建筑施工说明进行施工。
- 防洪：处于山区地形的地段，周围首先应设排洪渠道。截洪沟的断面应根据地形的汇水面积与当地最大暴雨计算公式的计算值而定。确保本地块安全度汛。

五 竖向设计：

- 施工方应对整个设计范围内最终实施的地形、场地、路面及排水的最终效果负责。施工方应于施工前对照相关专业施工图纸，粗略核实相应的场地标高，并将有疑问及与施工现场相矛盾之处提请设计师注意，以便在施工前解决此类问题。
- 对于车行道路面标高、道路断面设计、室外管线综合系统等均应参照建施总平面图的设计，施工方应于施工前对照建施总平面图核实本工程竖向设计平面图中注明的竖向设计信息。
- 路面排水，场地排水，种植区排水，穿孔排水管线等的布置与设计均应与室外雨水系统相连接，并应与建施总平面图密切配合使用。

- 本工程设计中如无特殊标明，竖向设计坡度均按下列坡度设计：
 - 广场：如无特殊指明，坡向排水方向，坡度0.3-0.5%
 - 道路横坡：如无特殊指明，坡向路沿，坡度1%。6m以上宽为双面排水，6m以下为单面排水。
 - 台阶及坡道的休息平台：如无特殊指明，坡向排水方向，坡度1.0%
 - 种植区：如无特殊指明，坡向排水方向，坡度2.0%
 - 排水明沟：如无特殊指明，坡向集水口，坡度0.5%-1.0%所有地面排水、应从构筑物基座或建筑外墙面向外找坡最小2%
施工前施工方应与业主协调建筑出入口处的室内外高差关系，并知会设计师以便协调室外场地竖向关系；
- 土山及回填土分层夯实，压实系数需达到93%，需经过两次自然沉降达到设计高度（参见当地的堆土的沉降周期）。

六 施工要求

- 基层做法：
 - 景观场地回填土，应按回填土地基进行施工，回填土内不得夹杂易腐物、淤泥、生活垃圾等。
 - 回填土地基的压实系数：铺地大于或等于0.85。

土质路基压实度

填挖类型	深度范围cm			
		快速路及主干路	次干路	支路
填方	0-80	95/98	93/95	90/92
	0>80	93/95	90/92	87/89
挖方	0-30	95/98	93/95	90/92

- 注：1.表中数字，分子为重型击实标准，分母为轻型击实标准。两者均以相应的击实试验法求得的最大干密度为100%。
2.表列深度范围均由路槽底算起。
3.填方高度小于80cm及不填不挖路段，原地面以下0-30cm范围内土的压实度不应低于表列挖方要求。
基层料按参见地常用的配比。

- 砖、石及混凝土施工：除注明者外砖砌用MU10砖、M5水泥砂浆，不得使用普通实心砖。可选用混凝土砌块，各类烧结空心、实心砌块，各类蒸压空心、实心砌块。用于基础及承重的砌块不得使用轻质混凝土砌块。替代土实心砖的承重砌块宜选用烧结空心砌块，未注明的混凝土均采用C20。

6.3 各类金属件

- 材料：圆钢、方钢、钢管、型钢、钢板采用Q235B钢，不锈钢应符合国家有关标准，钢和不锈钢之间的焊接采用不锈钢焊条。
- 焊接及焊接材料应符合《建筑钢结构焊接技术规程》JGJ 81-2002的有关技术规定。电焊条选用E4303的手工电弧条型号。焊缝应满焊并保持焊缝均匀，不得有裂痕、过烧现象，外露处应平、磨光。焊缝的高度为8mm，焊缝长度见个大概。安装后不应有歪斜、扭曲、变形等缺陷。
- 各金属构件表面应光滑、平直、无毛刺，无油污及附着在构件表面的杂物。
- 钢板制作的装饰件应保持边角整齐、切割部位须平磨光，不得留有切割痕迹和毛刺。
- 各种机加工件，要求尺寸精确，表面光洁。
- 钢构件表面装饰及防腐处理：各种钢构件在油漆前应进行彻底的除锈处理。
- 油漆：对室外各构件的油漆做法，除图纸中另有标注者外，均按地上建筑做法说明中的做法。
 - 金属构件：钢刷除锈、磨去毛刺、湿布擦净、涂硝基底漆一遍。刮5p腻子一遍。填补麻点，凹痕，划痕，砂纸磨平。喷硝基漆处用色漆数遍至颜色均匀，膜面平整，水砂纸打磨，喷亚光硝基外用清漆（Qn11型）罩面颜色另定。
 - 木材：喷清漆两边，第一遍采用生油（未炼制，未加催化剂的干性油）；待油已完全渗入木材而尚未完全固化前，喷第二遍清油（Y00-1型），待其干燥后，用砂纸顺木纹方向磨除表面漆膜。注意：所有油料需经脱色处理，颜色为淡透明色。
- 预埋铁剑应进行防锈处理。外露刚才宜采用热镀锌处理。

注：本图纸的著作权及其他相关权益属东南大学建筑设计研究院有限公司所有。图中所含的专有技术应予以保密，未经本公司书面许可，不得复制或向信息提供第三方。

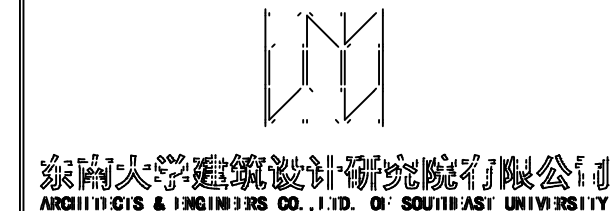
执业签章 REGISTERED ARCHITECT/ENGINEER'S STAMP

本图未加盖出图专用章无效
INVALID WITHOUT SUBMITTAL STAMP

出图签章 SUBMITTAL STAMP

序号 NO. 修改说明 DESCRIPTION 日期 DATE

修改记录 REVISION HISTORY



方案设计人 SCHEMATIC DESIGNER	
项目负责人 PROJECT DIRECTOR	
专业负责人 DISCIPLINE CHIEF	
设计 DESIGNED BY	
校核 CHECKED BY	
审核 REVIEWED BY	
批准 APPROVED BY	

建设单位 CLIENT 宿迁市公安局

项目名称 PROJECT 宿迁市公安局三棵树派出所建设工程

子项名称 SUB-PROJECT

图名 DRAWING TITLE 硬质景观设计说明一

项目编号 PROJECT NO.	2022-1138-4	子项号 SUB-PROJ NO.	A03
设计阶段 DESIGN PHASE	施工图设计	专业 DISCIPLINE	景观
图纸编号 DRAWING NO.	LN001		
版本号 EDITION	1.00	出图日期 DATE	2024.01.04

硬质景观施工说明二

- 6.4 木结构: (1) 凡无特殊说明的木料, 均为芬兰防腐木, 木材质量等级为II级。
(2) 结构用木材应进行干燥处理, 木材含水率板材不大于18%, 方木, 园木不大于20%
- 6.5 钢构架: 室外钢构架已在地上建筑部分图纸中表示, 其形象对室外空间的艺术形象, 成果, 档次有重要影响, 要求外露精致施工, 尤其注意焊接处的打磨光滑工作, 应由专业厂商来制作安装。
- 6.6 防护
A 防滑: 凡是光滑的地面材料如: 玻璃、卵石铺装坡度必须小0.5%。
B 人流密集的场所台阶高度超过0.6m, 并侧面临空时, 应有防护设施, 护栏应结实、牢固, 竖向力和顶部能承受大于1.0kN/m的侧向推力。
C 桥面、栈道边缘是悬空的部位, 为防止物品滚入和拐杖滑入, 边缘应有高起至少50mm的挡边。
D 亭、廊、花架、歇厅等供游人坐?之处, 不采用粗糙饰面材料, 也不采用易刮伤肌肤和衣物的构造。
E 任何有人活动的场所, 在高度2m以下范围不得有尖锐的构筑物、石材、金属饰品等。应做成钝角或园角, 以防伤人。
F 凡有儿童出入场所的栏杆必须采用防止儿童攀登的构造: 竖向杆件净距不应大于0.11m。横向杆件顶部扶手应向内凸出使攀爬儿童重心不易翻出外沿。
G 硬质人工水体的近岸如: 水池、湖边、溪流等如未设栏杆, 近2m的水深不大于0.7m; 园桥、汀步附近2m范围内水深应不大于0.5m。图上凡未表示的, 施工时必须以砂石填高至达到此规定值为止。
- 6.7 防潮、防水:
A 凡用砖砌体砌筑的地面构筑物, 墙身应设防潮层。
a 防潮层做法20mm厚1:2.5水泥砂浆内掺水泥重量5%的防水剂, 或者5mm厚聚合物水泥砂浆。
b 墙身防潮层设置位置: 水平方向设于地面下~0.05m处, 垂直方向为 有高层土层靠土层一侧的墙面。
B 所有的防水材料以迎水面作为第一道防水层设置。其底面做好水泥砂浆找平层, 其顶面做好水泥砂浆保护层。防水材料必须经国家或省、部委有关 机构认证, 应有明确标志, 说明书, 合格证, 经检测机构复检合格后方可使用, 质检部门才可验收。严禁在工程中使用不合格材料, 多种不同类型的防水材料在复合使用, 配合使用时应注意相容性, 不得相互腐蚀, 相互破坏, 起不良物理作用和化学作用。
C 地下室顶板, 建筑屋面等已做防水层的顶板上严禁再打膨胀螺栓, 防止破坏防水层。
- 6.8 变形缝
A 为承受较大负荷用刚性混凝土做基层, 面积100m²应设变形缝: 内填沥青砂或经沥青处理的松木条。缝的设置需和铺装图案相结合, 缝需考虑宽缝和窄缝, 宽缝为8-10mm, 窄缝为5mm。
B 铺装面层如用石材密铺, 每块石材间冬季施工时留2mm缝, 夏季施工 留1mm缝, 缝内扫粗砂。
C 地面不规则石材铺装, 除特殊标注外, 缝宽均为10~15mm, 并勾凹平; 不规则石材周边须用手工切割并使边缘自然。
D 台阶或坡道平台与建筑外墙之间须设变形缝, 缝宽30mm。灌建筑嵌缝油膏, 深50mm。
E 道路每隔6m设横向缩缝一道, 每隔25--30m设纵向伸缝一道; 路宽大于或等于6m时, 沿路中心线设纵向缩缝一道。
- 6.9 铺设设计范围内的管井在做铺装井盖时, (有车行的井盖应特别加5 井盖中面层石材拼接应在现场切割, 与周边铺装接缝对齐。
6.10 围墙(或其他构筑物)长度超过50m时应设变形缝: 设双柱, 缝 30mm, 内填沥青木丝板, 两端沥青胶泥封堵。
6.11 人工湖、驳岸、池塘、溪流、跌水等水景做法: 视当地水文资料设计防渗或不防渗池底。但无论哪一种做法都必须做好 分坚固的驳岸, 驳岸要有防渗漏设施。

七 户外家具

- 7.1 成品休闲椅、垃圾箱及儿童游乐设施等室外家具的选型, 应根据园林建筑师的设计意向, 结合整个景观区域的风格, 由甲方协同园林建筑师, 最终选定相应的配套设施。
7.2 成品休闲椅、垃圾箱及儿童游乐设施等室外家具的选型, 应根据园林建筑师的设计意向, 结合整个景观区域的风格, 由甲方协同园林建筑师, 最终选定相应的配套设施。
7.3 特色雕塑作品须由艺术专家创作、确定, 施工前, 艺术家需交概念图给甲方及园林建筑师最后审批。
7.4 图中自然石仅表示位置范围, 不表示数量, 施工中须由置古石技师根据自然石形态酌情摆放。
7.5 照明灯具造型由专业灯光公司提供样本, 甲方和设计确认; 需由专业灯光公司设计施工。

八 无障碍设计

- 8.1 本工程无障碍设计按照《城市道路和建筑无障碍设计规范》JGJ50-2001,J114-2001进行设计。保证园内道路无障碍通行, 主要景观节点及建筑可无障碍到达, 公厕内设无障碍厕位, 停车场内设无障碍停车位。

九 其它

- 9.1 图纸中未做说明之处, 均请按国家有关设计、施工验收规范要求执行。
9.2 施工中遇有图纸上不明确的问题及其它未尽事宜, 请及时与设计人员联系。
9.3 牵涉到主体外观形象的建筑材料、色彩、划分等问题, 请与设计人员、建设单位共同协商确定。
9.4 水泥稳定碎石基层集料级配范围可采用《公路路面基层施工技术细则》表 4.5.4 中的 C-B-1、C-B-2号级配, 混合料密实时可采用 C-B-3级配。本项目基层推荐采用C-B-2号、C-B-3号级配。

十 面材铺设说明

- 10.1 普通挂贴(垂直铺贴): 1:2水泥砂浆打底 20厚, 原浆找平, 纯水泥浆贴面材。
10.2 石材挂贴(垂直铺贴): 1:2水泥砂浆 30厚分层灌浆; 石材背面用双股 16号钢丝和石材绑扎后与膨胀螺栓固定。
10.3 干铺(水平铺贴): 1:3干硬性水泥砂浆 30厚, 面 2厚纯水泥粉(洒适量清水)干铺面材。
10.4 湿铺(水平铺贴): 1:2.5 水泥砂浆打底 20厚, 纯水泥浆铺贴。
10.5 石材干挂: 应满足干挂规范要求, 每块石材厚度 $\geq 20\text{MM}$, 面积 $\leq 1.5\text{M}^2$, 完成面要求满足设计尺寸要求, 要求具有相关资质的幕墙公司施工。
10.6 石板安装前在石材背面和侧面背涂专用处理剂, 在石材板底涂刷树脂剂, 再贴化纤丝网格布, 形成抗拉防水层, 但切不可忘记在侧面作涂刷处理。
10.7 如无特殊说明, 图中沿弧线铺贴的花岗石须按弧线切割, 立面材料贴转角处均做海棠直角。
10.8 如无特殊说明, 本工程凡人能观看到的石材机切面均需处理, 处理手法与石材饰面一致。
10.9 铺装材料应按设计挑选规格, 品种, 颜色一致, 无裂痕, 无缺边, 无掉角及局部污染变色, 缝子平直均匀, 并力求上下左右纹理延顺, 确保施工进度。
10.10 凡落地石材均按实际标高施工。
10.11 装饰部分包括材料, 色彩均需供样本做试样, 由建设方与设计单位共同商定后方能大面积施工, 施工部门应考虑必要的供货期提前供样
10.12 所以弧形石材异形加工
10.13 材料设计与切割时严格按照模数, 特别是45度斜铺材料在边角一定要做到对角线切割, 不允许出现大于或少于1/2块材料的斜切割。
10.14 材料设计与切割时严格按照模数, 不得出现小于1/2整块石材的切割, 否则一律返工。
10.15 除特别注明外, 地面材料的铺贴一律采用干硬性水泥砂浆, 并严格做到随铺随清洁, 在铺装材料表面不应留下水泥砂浆, 否则一律返工。

十一 备注

- 11.1 本设计中的体育设施场地、儿童游乐场、装配式厕所由专业厂家进行深化设计, 本设计仅表示面层及效果。
11.2 本设计中的广告灯箱、自助导览屏、成品户外家具由甲方选购。

注: 本图纸的著作权及其他相关权益属东南大学建筑设计研究院有限公司所有。图中所含的专有技术应予以保密, 未经本公司书面许可, 不得复制或向信息提供第三方。

执业签章 REGISTERED ARCHITECT/ENGINEER'S STAMP

本图未加盖出图专用章无效
INVALID WITHOUT SUBMITTAL STAMP

出图签章 SUBMITTAL STAMP

序号 NO. 修改说明 DESCRIPTION 日期 DATE

修改记录 REVISION HISTORY



方案设计人 SCHEMATIC DESIGNER	
项目负责人 PROJECT DIRECTOR	
专业负责人 DISCIPLINE CHIEF	
设计 DESIGNED BY	
校核 CHECKED BY	
审核 REVIEWED BY	
批准 APPROVED BY	

建设单位 CLIENT 宿迁市公安局

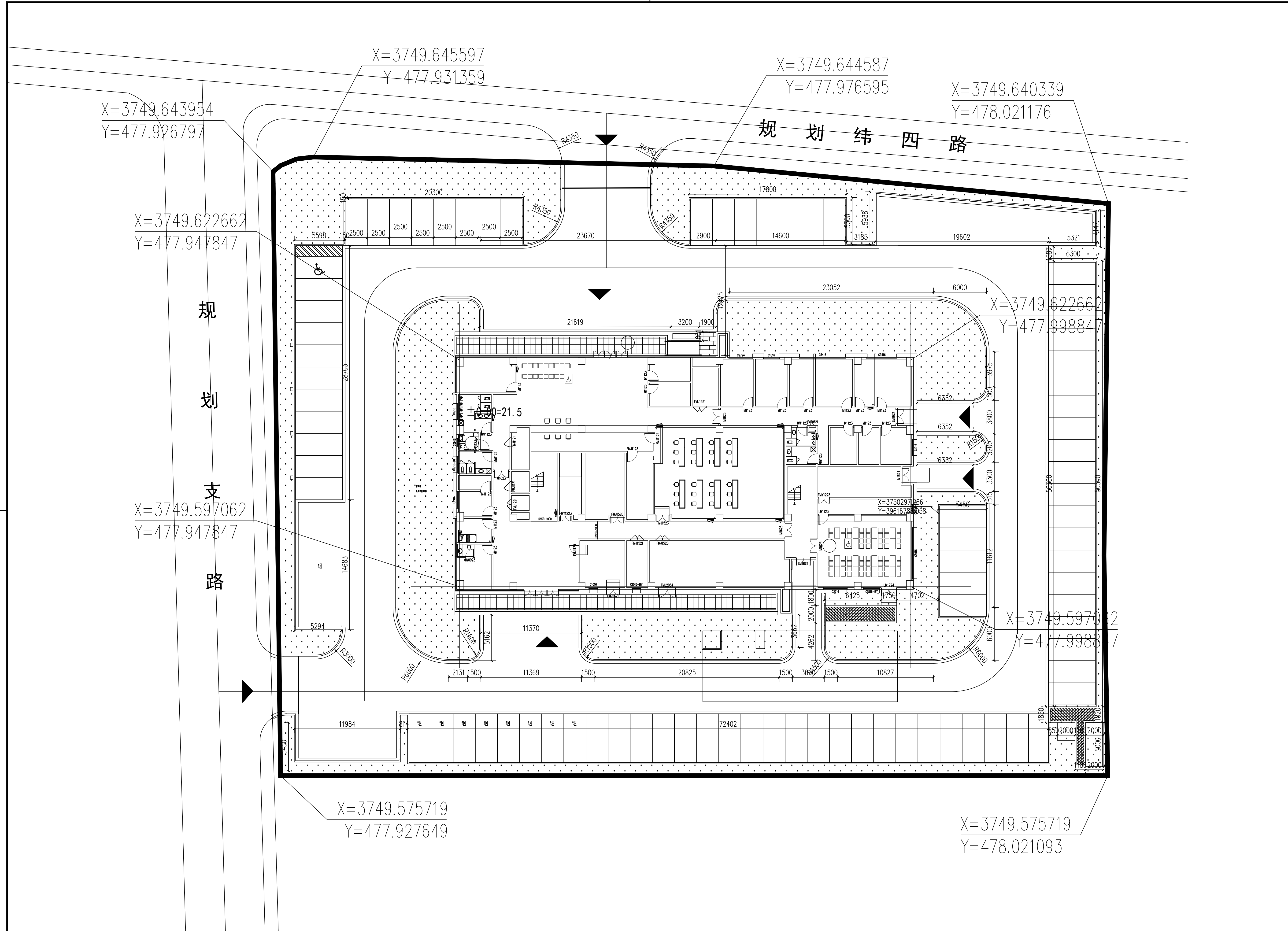
项目名称 PROJECT 宿迁市公安局三棵树派出所建设工程

子项名称 SUB-PROJECT

图名 DRAWING TITLE 硬质景观设计说明一

项目编号 PROJECT NO.	2022-1138-4	子项号 SUB-PROJ NO.	A03
设计阶段 DESIGN PHASE	施工图设计	专业 DISCIPLINE	景观
图纸编号 DRAWING NO.	LN002		
版本号 EDITION	1.00	出图日期 DATE	2024.01.04

注：本图纸的著作权及其他相关权益属东南大学建筑设计研究院有限公司所有。图中所含的专有技术应予以保密，未经本公司书面许可，不得复制或向第三方提供。

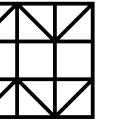


坐标及尺寸标注图 1:200

执业签章 REGISTERED ARCHITECT/ENGINEER'S STAMP
 本图未加盖出图专用章无效
 INVALID WITHOUT SUBMITTAL STAMP

出图签章 SUBMITTAL STAMP

序号 NO. 修改说明 DESCRIPTION 日期 DATE
 修改记录 REVISION HISTORY



东南大学建筑设计研究院有限公司
 ARCHITECTS & ENGINEERS CO., LTD. OF SOUTHEAST UNIVERSITY

方案设计人 SCHEMATIC DESIGNER	
项目负责人 PROJECT DIRECTOR	
专业负责人 DISCIPLINE CHIEF	
设计 DESIGNED BY	
校核 CHECKED BY	
审核 REVIEWED BY	
批准 APPROVED BY	

会签 CONFIRMED BY

建筑 ARCHITECTURE	结构 STRUCTURE
给排水 PLUMBING	电气 ELECTRICITY
暖通 HVAC	智能 INTELLIGENCE

建设单位 CLIENT 宿迁市公安局

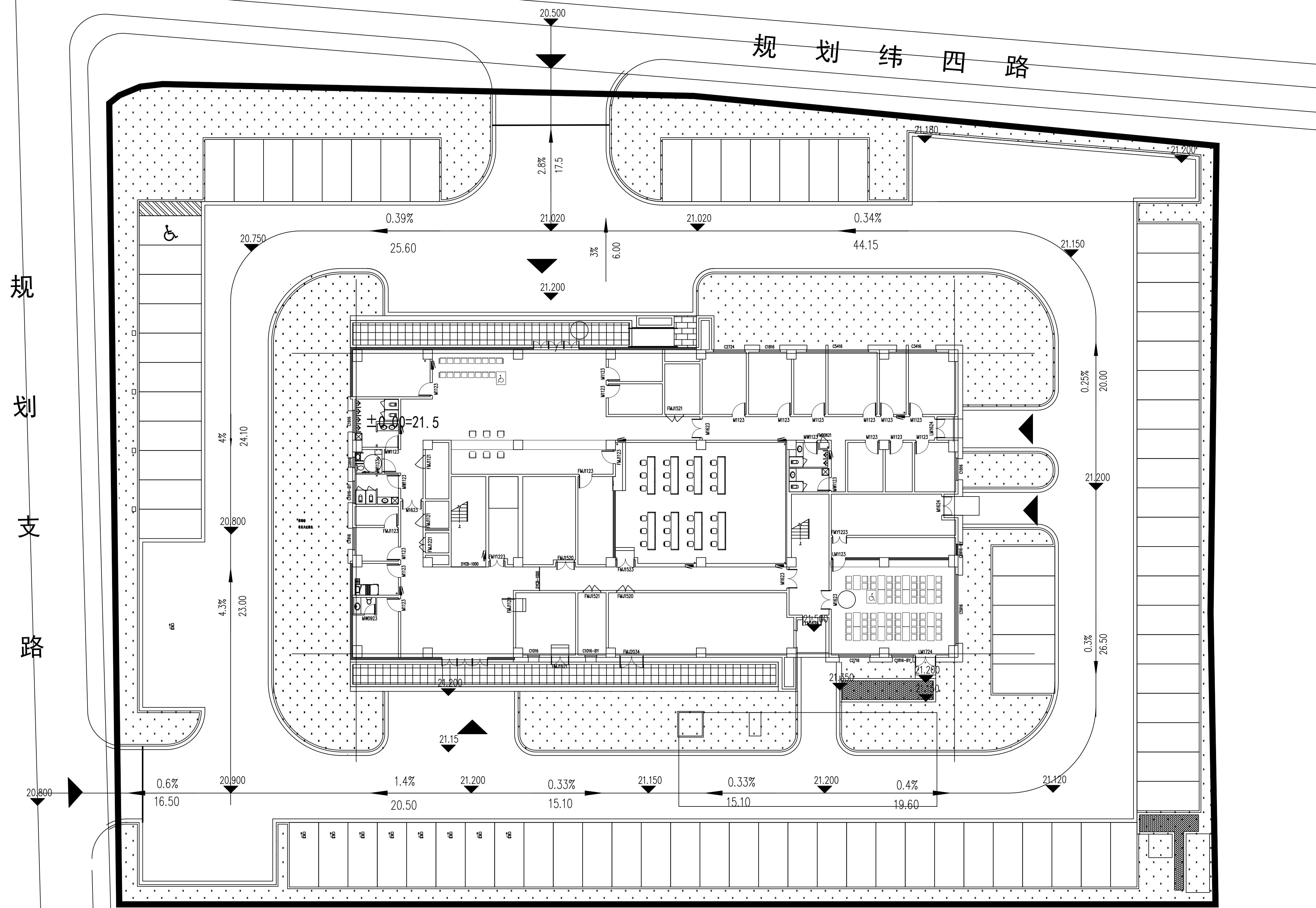
项目名称 PROJECT 宿迁市公安局三棵树派出所建设工程

子项名称 SUB-PROJECT 景观

图名 DRAWING TITLE 坐标及尺寸标注图

项目编号 PROJECT NO.	2022-1138-4	子项号 SUB-PROJ. NO.	T
设计阶段 DESIGN PHASE	施工图设计	专业 DISCIPLINE	建筑
图纸编号 DRAWING NO.	LP001		
版本号 EDITION	1.00	出图日期 DATE	2024.01.04

注：本图纸的著作权及其他相关权益属东南大学建筑设计研究院有限公司所有。图中所含的专有技术应予以保密，未经本公司书面许可，不得复制或向第三方提供信息。



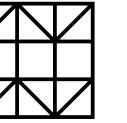
规划支路

规划纬四路

执业签章 REGISTERED ARCHITECT/ENGINEER'S STAMP
本图未加盖出图专用章无效
INVALID WITHOUT SUBMITTAL STAMP

出图签章 SUBMITTAL STAMP

序号 NO. 修改说明 DESCRIPTION 日期 DATE
修改记录 REVISION HISTORY



东南大学建筑设计研究院有限公司
ARCHITECTS & ENGINEERS CO., LTD. OF SOUTHEAST UNIVERSITY

方案设计人 SCHEMATIC DESIGNER	
项目负责人 PROJECT DIRECTOR	
专业负责人 DISCIPLINE CHIEF	
设计 DESIGNED BY	
校核 CHECKED BY	
审核 REVIEWED BY	
批准 APPROVED BY	

会签 CONFIRMED BY	
建筑 ARCHITECTURE	结构 STRUCTURE
给排水 PLUMBING	电气 ELECTRICITY
暖通 HVAC	智能 INTELLIGENCE

建设单位 CLIENT 宿迁市公安局

项目名称 PROJECT 宿迁市公安局三棵树派出所建设工程

子项目名称 SUB-PROJECT 景观

图名 DRAWING TITLE 标高标注图

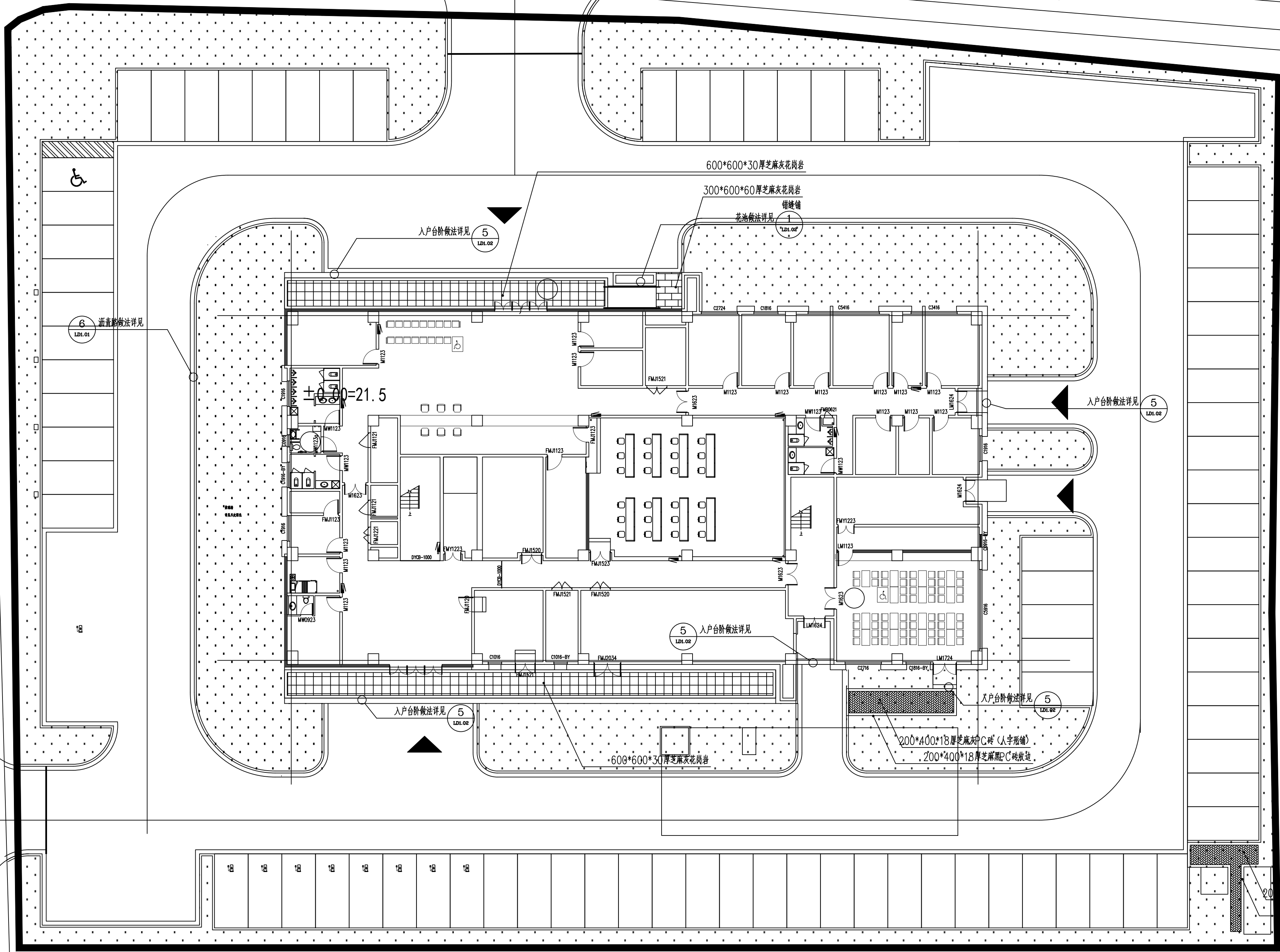
项目编号 PROJECT NO.	2022-1138-4	子项号 SUB-PROJ. NO.	T
设计阶段 DESIGN PHASE	施工图设计	专业 DISCIPLINE	建筑
图纸编号 DRAWING NO.	LP002		
版本号 EDITION	1.00	出图日期 DATE	2024.01.04

标高标注图 1:200

注：本图纸的著作权及其他相关权益属东南大学建筑设计研究院有限公司所有。图中所含的专有技术应予以保密，未经本公司书面许可，不得复制或向第三方提供。

规划支路

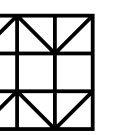
规划纬四路



执业签章 REGISTERED ARCHITECT/ENGINEER'S STAMP
本图未加盖出图专用章无效
INVALID WITHOUT SUBMITTAL STAMP

出图签章 SUBMITTAL STAMP

序号 NO. 修改说明 DESCRIPTION 日期 DATE
修改记录 REVISION HISTORY



东南大学建筑设计研究院有限公司
ARCHITECTS & ENGINEERS CO., LTD. OF SOUTHEAST UNIVERSITY

方案设计人 SCHEMATIC DESIGNER	
项目负责人 PROJECT DIRECTOR	
专业负责人 DISCIPLINE CHIEF	
设计 DESIGNED BY	
校核 CHECKED BY	
审核 REVIEWED BY	
批准 APPROVED BY	

会签 CONFIRMED BY	
建筑 ARCHITECTURE	结构 STRUCTURE
给排水 PLUMBING	电气 ELECTRICITY
暖通 HVAC	智能 INTELLIGENCE

建设单位 CLIENT 宿迁市公安局

项目名称 PROJECT 宿迁市公安局三棵树派出所建设工程

子项名称 SUB-PROJECT 景观

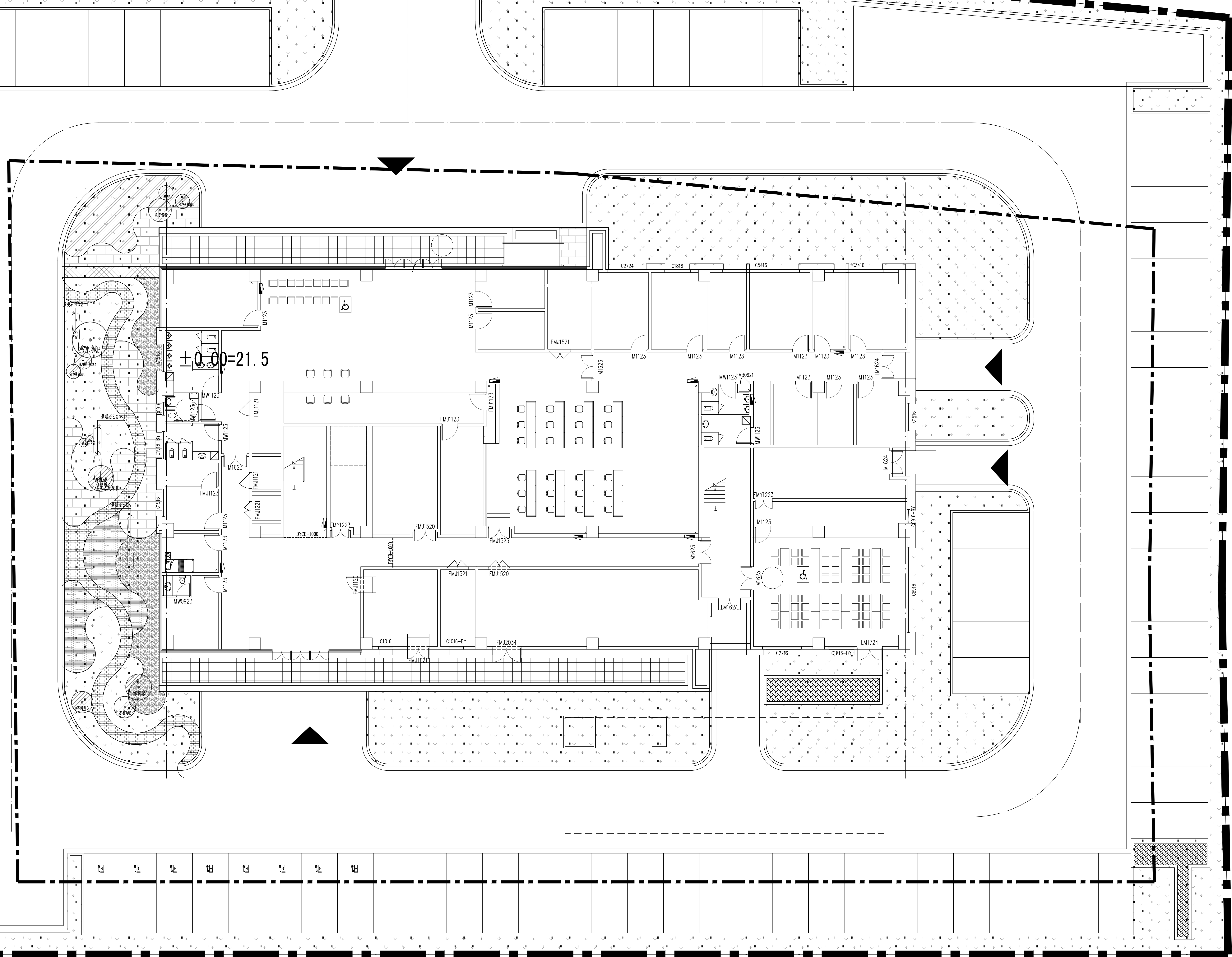
图名 DRAWING TITLE 铺装及索引标注图

项目编号 PROJECT NO.	2022-1138-4	子项号 SUB-PROJ. NO.	T
设计阶段 DESIGN PHASE	施工图设计	专业 DISCIPLINE	建筑
图纸编号 DRAWING NO.	LP003		
版本号 EDITION	1.00	出图日期 DATE	2024.01.04

铺装及索引标注图 1:200

规划纬四路

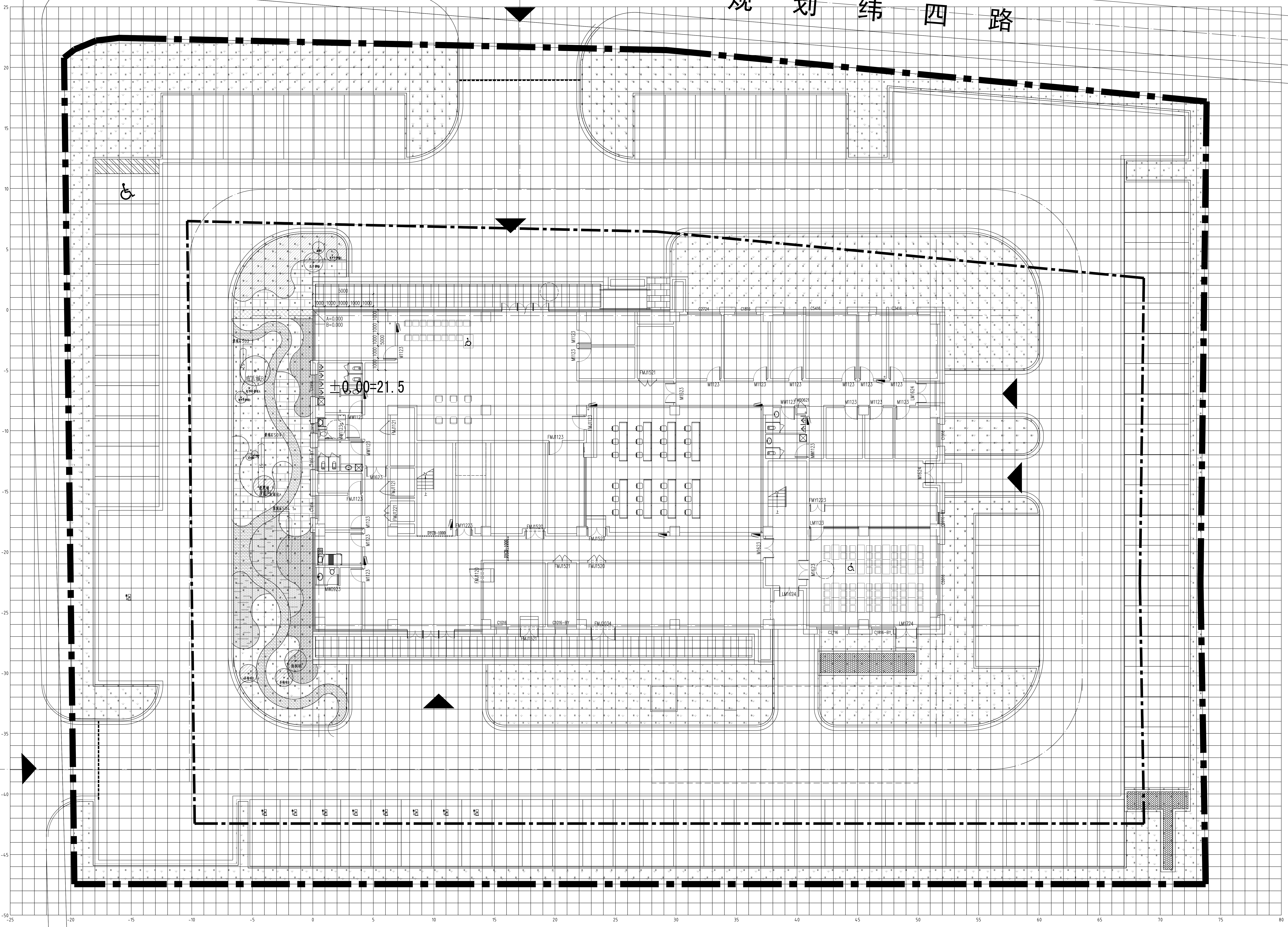
注：本图纸的著作权及其他权益属东南大学建筑设计研究院有限公司所有。图中所有专有技术应予保密，未经本公司书面许可，不得复制或向任何第三方提供。



执业签章	REGISTERED ARCHITECT/ENGINEER'S STAMP
出图签章	SUBMITTAL STAMP
序号	NO.
修改说明	DESCRIPTION
日期	DATE
修改记录	REVISION HISTORY
东南大学建筑设计研究院有限公司 ARCHITECTURAL DESIGN INSTITUTE OF SOUTHEAST UNIVERSITY	
方案设计人	SCHEMATIC DESIGNER
项目负责人	PROJECT DIRECTOR
专业负责人	DISCIPLINE CHIEF
设计	DESIGNED BY
校核	CHECKED BY
审核	REVIEWED BY
批准	APPROVED BY
会签	CONFIRMED BY
建筑	STRUCTURE
给排水	ELECTRICITY
暖通	MECHANICAL
智能	INTELLIGENCE
建设单位	CLIENT
项目名称	PROJECT
子项目名称	SUB-PROJECT
图名	DRAWING TITLE
项目编号	PROJECT NO.
子项目编号	SUB-PROJECT NO.
设计阶段	DESIGN PHASE
施工图设计	CONSTRUCTION DRAWING
专业	DISCIPLINE
图纸编号	DRAWING NO.
L1-01	
版本号	EDITION
1.00	
出图日期	DATE

注：本图纸的著作权及其他相关权益属东南大学建筑设计研究院有限公司所有。图中所有专有技术应予保密，未经本公司书面许可，不得复制或向第三方提供。

规划纬四路



执业签章 REGISTERED ARCHITECT/ENGINEER'S STAMP
 本图未加盖出图专用章无效
 INVALID WITHOUT SUBMITTAL STAMP

出图签章 SUBMITTAL STAMP

序号 NO. 修改说明 DESCRIPTION 日期 DATE
 修改记录 REVISION HISTORY



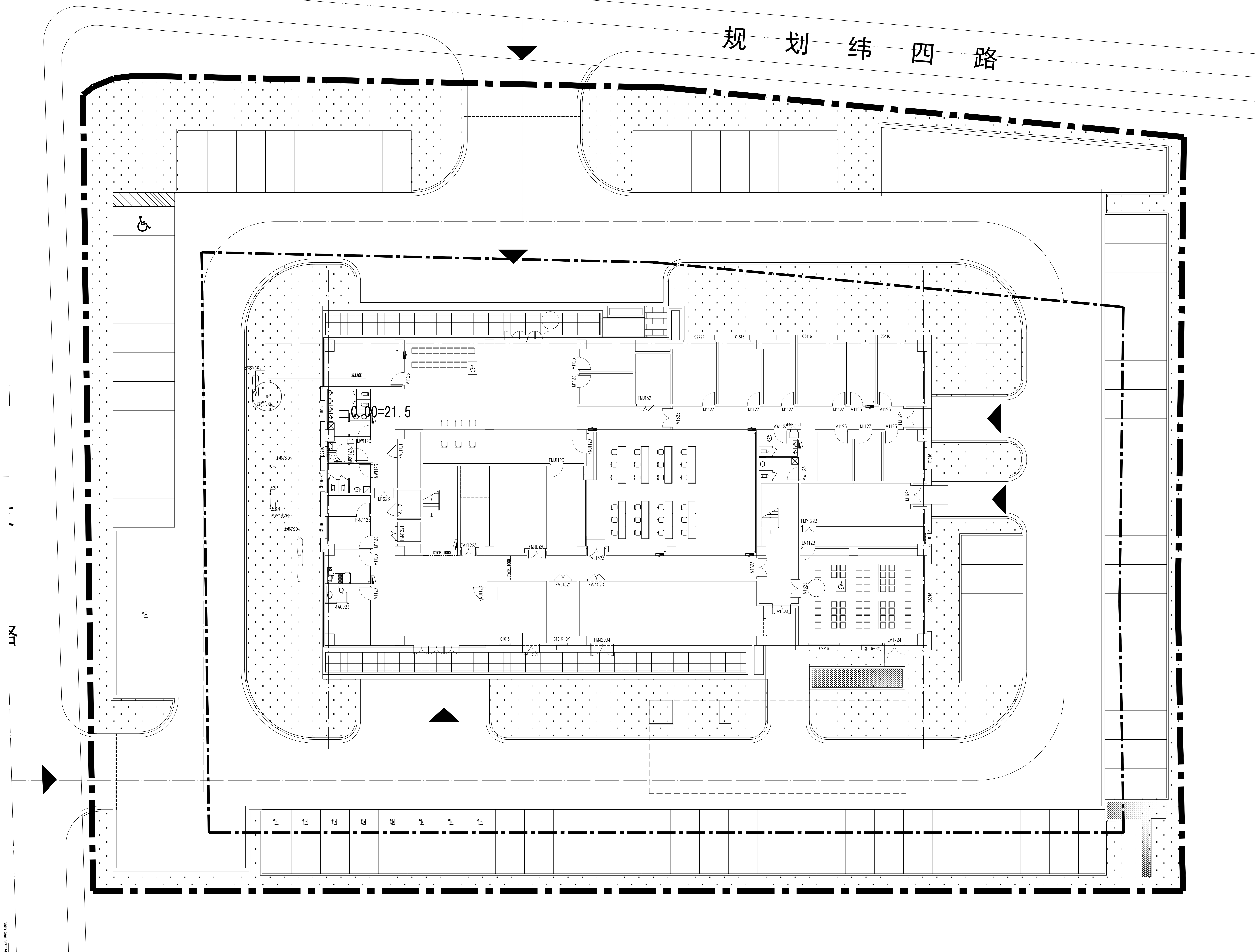
方案设计人 SCHEMATIC DESIGNER
 项目负责人 PROJECT MANAGER
 专业负责人 DISCIPLINE CHIEF
 设计 DESIGNED BY
 校核 CHECKED BY
 审核 REVIEWED BY
 批准 APPROVED BY
 会签 CONFIRMED BY
 建筑 ARCHITECTURE
 给排水 PLUMBING
 暖通 HEATING
 电气 ELECTRICITY
 智能 INTELLIGENCE

项目名称 PROJECT NAME
 项目名称 SUB-PROJECT

图名 DRAWING TITLE
 网路定位图 NETWORK POSITIONING DRAWING
 项目编号 PROJECT NO. 2022-1138-4
 子项号 SUB-PROJECT NO. 7
 设计阶段 DESIGN PHASE 施工图设计
 专业 DISCIPLINE 专业
 图底编号 DRAWING NO. L01.00
 版本号 EDITION 1.00
 出图日期 DATE

注：本图纸的著作权及其他相关权益归东南大学建筑设计研究院有限公司所有。图中所含的专有技术应予以保密，未经本公司书面许可，不得复制或向第三方提供。

规划纬四路



执业签章 REGISTERED ARCHITECT/ENGINEER'S STAMP
本图未加盖出图专用章无效
INVALID WITHOUT SUBMITTAL STAMP

出图签章 SUBMITTAL STAMP

序号 NO.	修改说明 DESCRIPTION	日期 DATE

修改记录 REVISION HISTORY



东南大学建筑设计研究院有限公司
ARCHITECT & ENGINEER CO., LTD. OF SOUTHEAST UNIVERSITY

方案设计人 SCHEMATIC DESIGNER	
项目负责人 PROJECT DIRECTOR	
专业负责人 DISCIPLINE CHIEF	
设计 DESIGNED BY	
校核 CHECKED BY	
审核 REVIEWED BY	
批准 APPROVED BY	
会签	CONFIRMED BY
建筑 ARCHITECTURE	结构 STRUCTURE
给排水 PLUMBING	电气 ELECTRICITY
暖通 HVAC	智能 INTELLIGENCE

建设单位
CLIENT

项目名称
PROJECT
前任市公安局三牌楼派出所建设工程

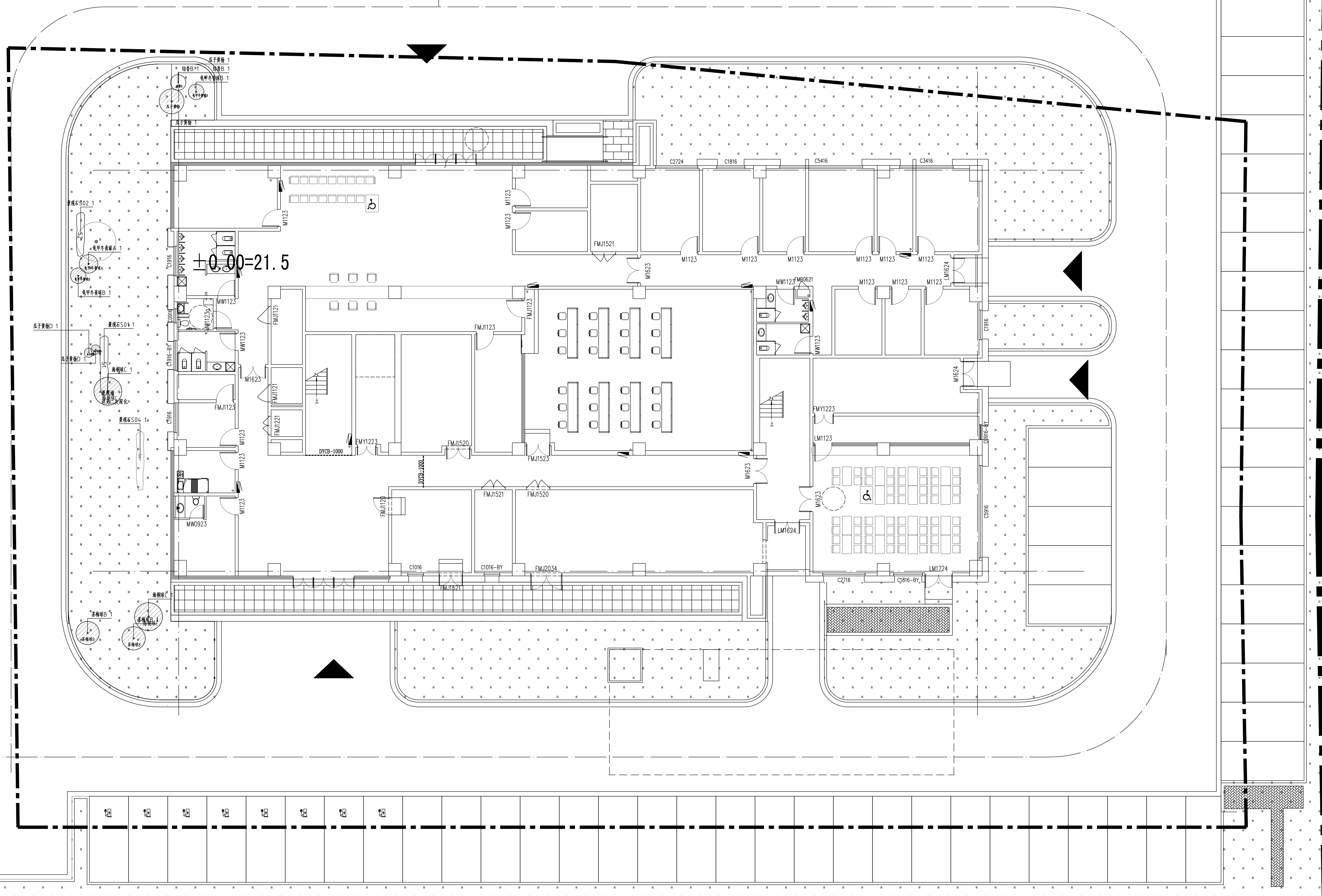
子项目名称
SUB-PROJECT

图名 DRAWING TITLE		
项目编号 PROJECT NO.	2022-1138-1	子项号 SUB-PROJECT NO.
设计阶段 DESIGN PHASE	施工图设计	专业 DISCIPLINE
图纸编号 DRAWING NO.	L11-03	
版本号 EDITION	1.00	出版日期 DATE

注：本图纸的著作权及其他相关权益归东南大学建筑设计研究院有限公司所有。图中所含的专有技术应予以保密，未经本公司书面许可，不得复制或向第三方提供。

规 划 纬 四 路

NT



执业签章 REGISTERED ARCHITECT/ENGINEER'S STAMP
 本图未加盖出图专用章无效
 INVALID WITHOUT SUBMITTAL STAMP

出图签章 SUBMITTAL STAMP

序号 NO. 修改说明 DESCRIPTION 日期 DATE
 修改记录 REVISION HISTORY



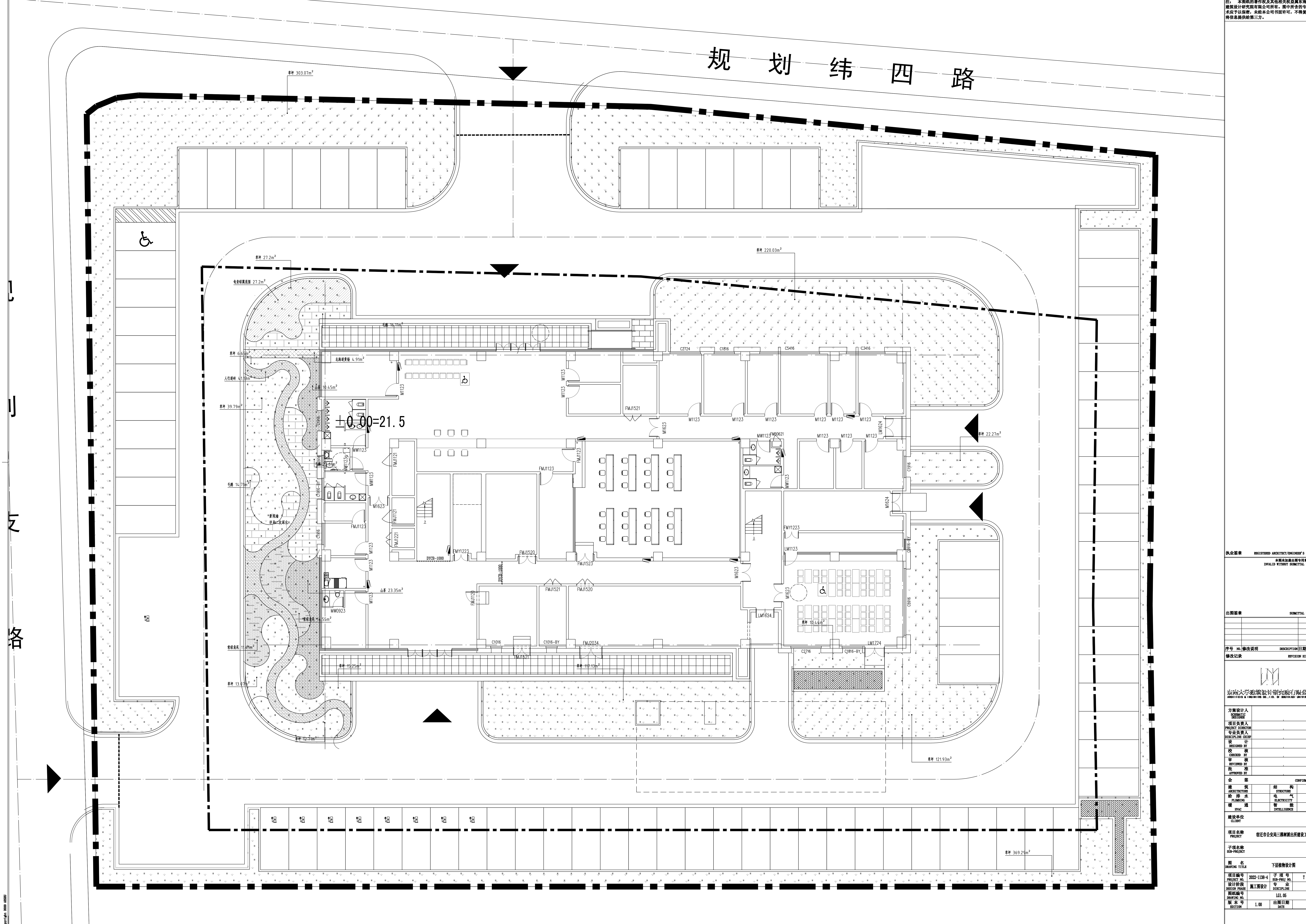
东南大学建筑设计研究院有限公司
 ARCHITECT & ENGINEER CO., LTD. OF SOUTHEAST UNIVERSITY

方案设计人 ARCHITECT	
项目负责人 PROJECT LEADER	
专业负责人 DISCIPLINE CHIEF	
设计 DESIGNED BY	
校核 CHECKED BY	
审核 REVIEWED BY	
批准 APPROVED BY	
会签 CONFIRMED BY	
建筑 STRUCTURE	结构
给排水 PLUMBING	电气
暖通 HVAC	智能 INTELLIGENCE
建设单位 CLIENT	

项目名称 PROJECT	宿迁市安民三排村派出所建设工程		
子项目名称 SUB-PROJECT			
图名 DRAWING TITLE	结构施工图		
项目编号 PROJECT NO.	2022-1138-1	子项号 SUB-PROJECT NO.	1
设计阶段 DESIGN PHASE	施工图设计	专业 DISCIPLINE	结构
图纸编号 DRAWING NO.	L11-04	出图日期 DATE	
版本号 EDITION	1.00	出图日期 DATE	

注：本图纸的著作权及其他相关权益归东南大学建筑设计研究院有限公司所有。图中所含的专有技术应予以保护，未经本公司书面许可，不得复制或向第三方提供。

规划纬四路



执业签章 REGISTERED ARCHITECT/ENGINEER'S STAMP
 本图未加盖出图专用章无效
 INVALID WITHOUT SUBMITTAL STAMP

出图签章 SUBMITTAL STAMP

序号 NO. 修改说明 DESCRIPTION 日期 DATE
 修改记录 REVISION HISTORY



方案设计人 ARCHITECT
 项目负责人 PROJECT DIRECTOR
 专业负责人 DISCIPLINE CHIEF
 设计 DESIGNED BY
 校核 CHECKED BY
 审核 REVIEWED BY
 批准 APPROVED BY
 会签 CONFIRMED BY
 建筑 ARCHITECTURE
 给排水 PLUMBING
 暖通 HEATING
 智能 INTELLIGENCE

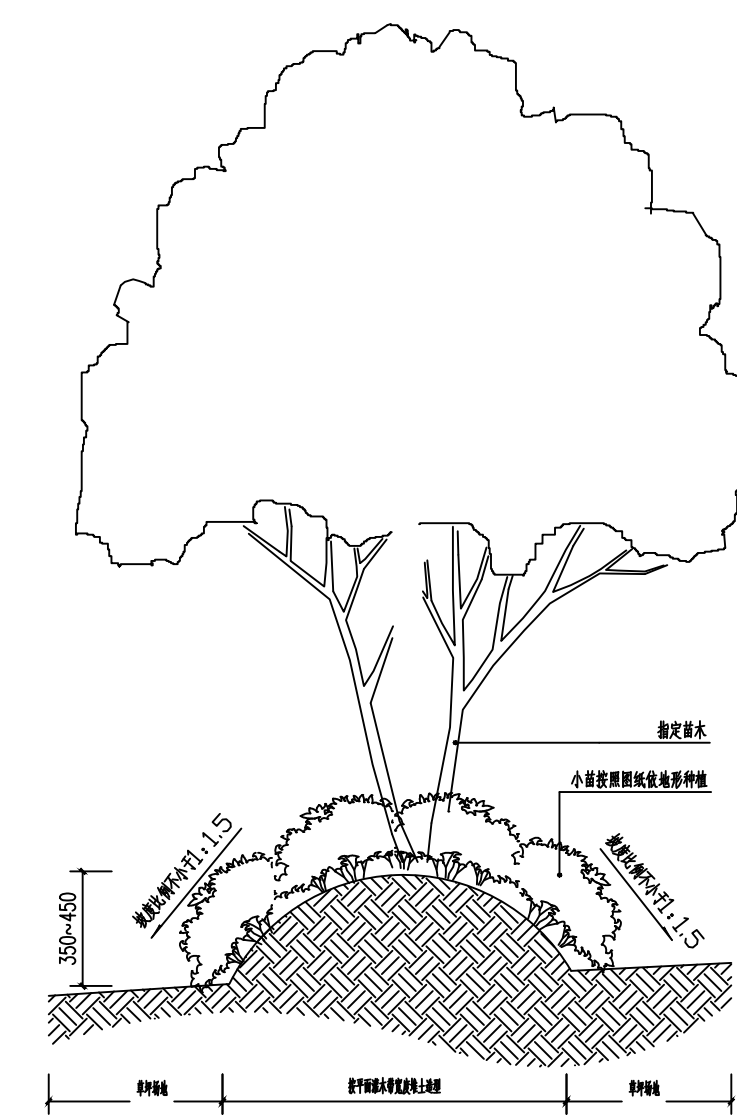
建设单位
 项目名称 PROJECT
 子项目名称 SUB-PROJECT

图名 DRAWING TITLE
 项目编号 PROJECT NO.
 设计阶段 DESIGN PHASE
 图样编号 DRAWING NO.
 版本号 VERSION

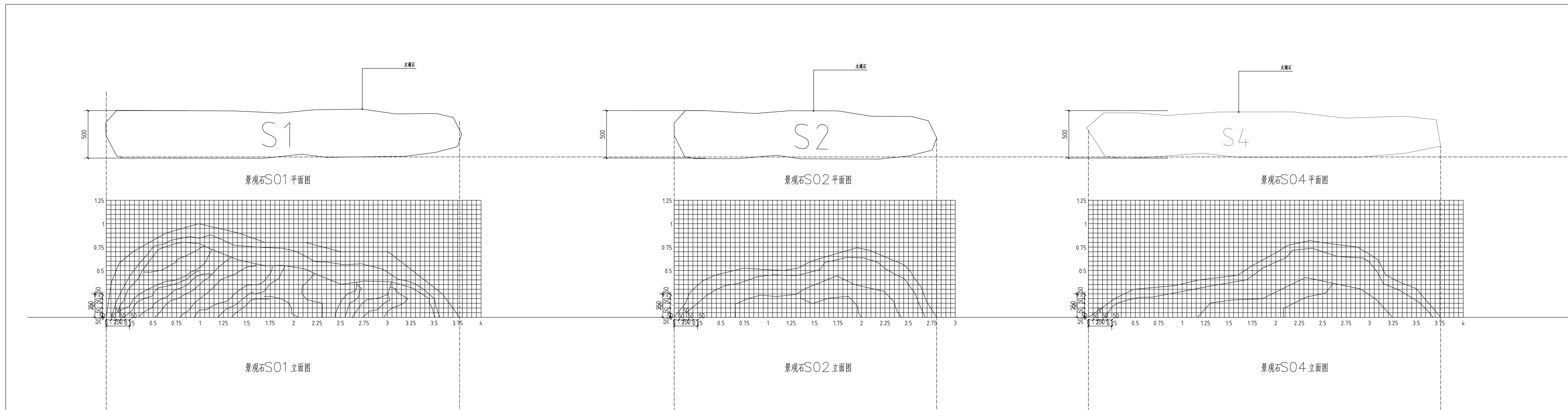
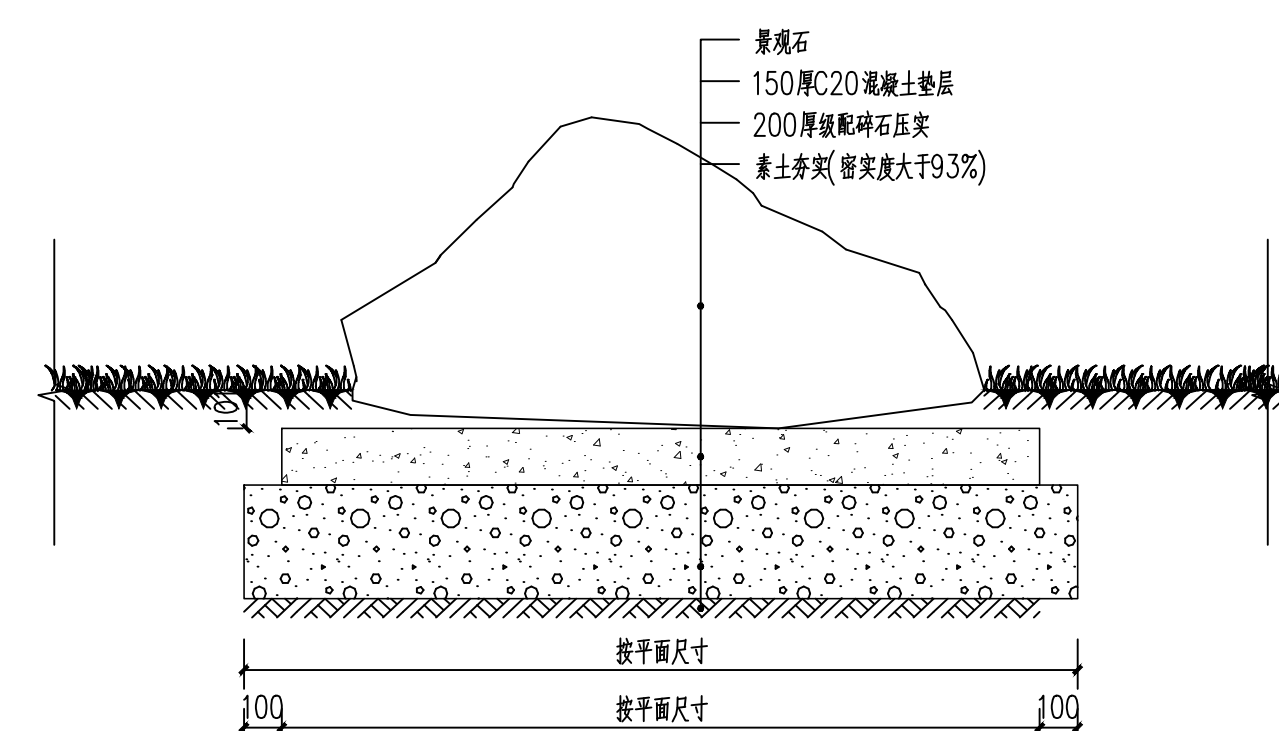
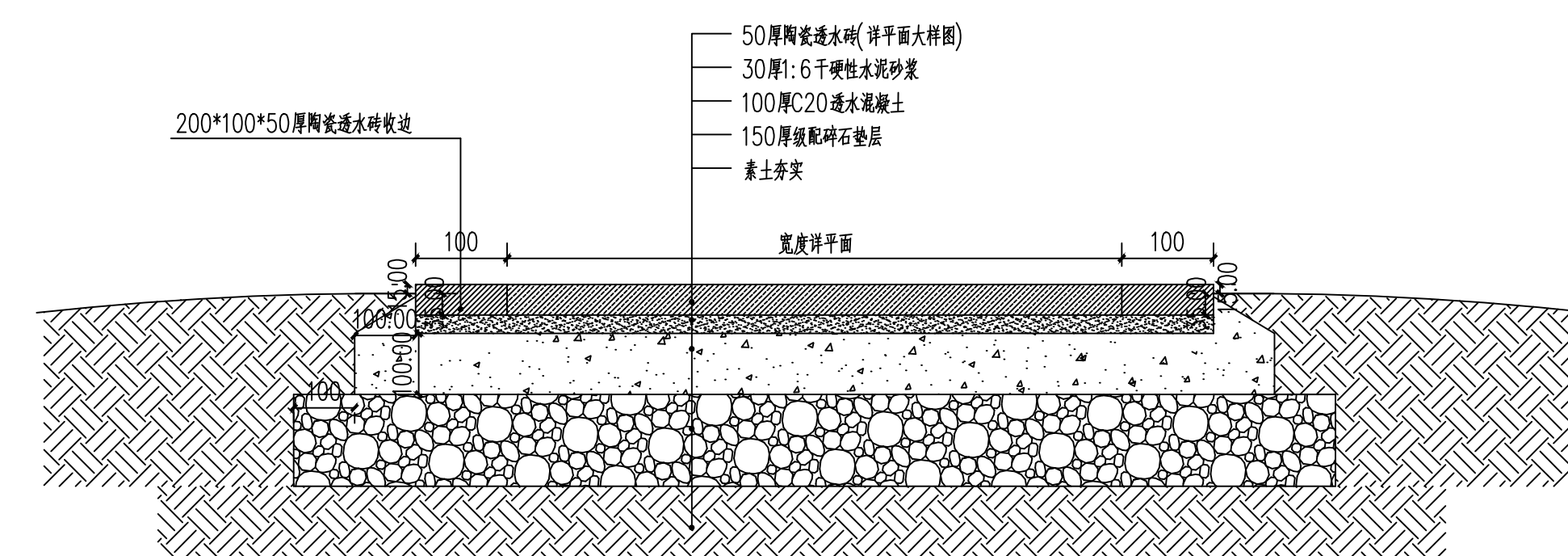
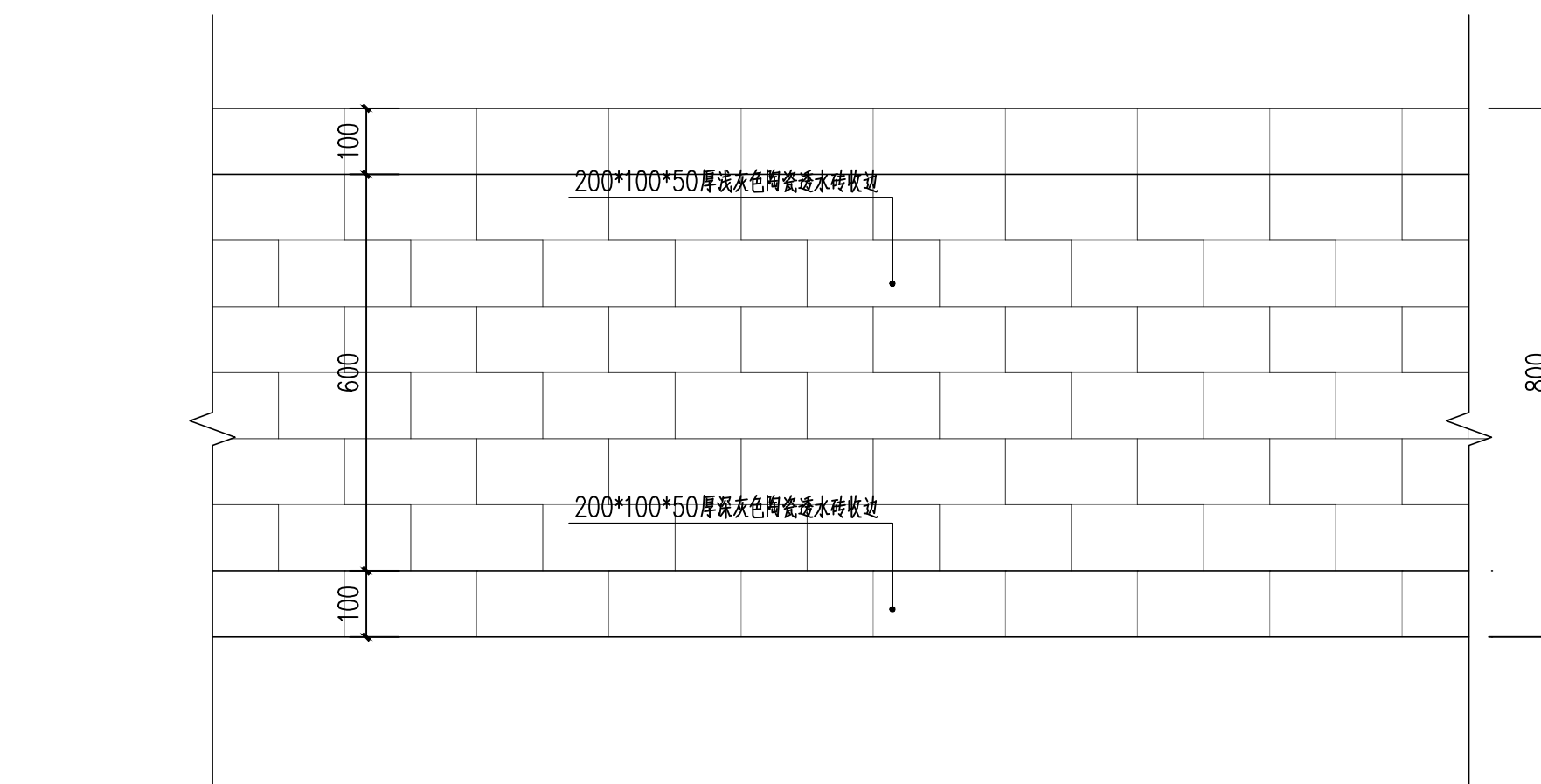
注：本图纸的著作权及其他相关权益归东南大学建筑设计研究院有限公司所有。图中所有标注均符合国家技术标准予以标注，未经本公司书面许可，不得复制或向第三方提供。

乔灌木数量统计表										
序号	图例	名称	规格				数量	单位	备注	
			胸(地)径(cm)	高度(cm)	冠幅(cm)	枝下高(cm)				
1		景观石S01	---	---	---	---	1	株	泰山石, 由业主与设计师确认后施工	
2		景观石S02	---	---	---	---	1	株	泰山石, 由业主与设计师确认后施工	
3		景观石S04	---	---	---	---	1	株	泰山石, 由业主与设计师确认后施工	
4		鸡爪槭B	D7.1-8	H=250-300	200-250	60-80	1	株	全冠移栽, 树形优美, 修剪后规格	
5		海桐球C	---	H=180	P=180	---	2	株	球形饱满, 不脱脚, 净球, 修剪后规格	
6		瓜子黄杨	---	H=160	P=200	---	1	株	全冠, 修剪后规格, 带蓬栽植, 无脱脚	
7		瓜子黄杨D	---	H=60	P=60	---	2	株	全冠, 修剪后规格, 带蓬栽植, 无脱脚	
8		茶梅球B	---	H=150	P=150	---	2	株	球形饱满, 不脱脚, 净球, 修剪后规格	
9		结香B	---	H=120	P=100	分枝点接地	1	株	丛生, 全冠, 树形饱满, 不少于8分枝	
10		龟甲冬青球A	---	H=120	P=120	---	1	株	修剪成扁球形, 修剪后规格, 树冠饱满, 假植苗	
11		龟甲冬青球B	---	H=100	P=100	---	2	株	修剪成扁球形, 修剪后规格, 树冠饱满, 假植苗	

灌木地被面积表								
序号	图例	名称	规格		密度	面积	单位	备注
			高度(cm)	冠幅(cm)				
1		草坪	---	---	满铺, 30X30样装式	1278.83	m ²	满铺, 百慕大混播黑麦草皮卷, 每年秋季追播黑麦草
2		毛鹃	40-50	30-40	4.9株/m ²	53.43	m ²	毛球, 修剪后的规格, 两年以上, 不漏土
3		山茶	60	50	25丛/m ²	33.8	m ²	毛球, 修剪后的规格, 两年以上, 不漏土
4		常绿鸢尾	30-40	25	36株/m ²	25.96	m ²	袋苗, 满铺, 修剪后的规格, 不漏土
5		北海道黄杨	150	35-40	25株/m ²	4.91	m ²	袋苗, 修剪后的规格, 不漏土
6		人行道砖				41.13	m ²	



- 说明:
1. 本项目所有苗木均按上述要求进行栽植, 并保证成活率。
 2. 苗木进场后应在指定地点进行验收, 合格后方可进场。
 3. 苗木进场后应按要求进行修剪, 修剪后的苗木应在规定时间内栽植。
 4. 苗木进场后应按要求进行包装, 包装应符合相关规定。
 5. 苗木进场后应按要求进行运输, 运输过程中应采取保护措施。



执业签章 REGISTERED ARCHITECT/ENGINEER'S STAMP
本图未加盖出图专用章无效
INVALED WITHOUT SUBMITTAL STAMP

出图签章 SUBMITTAL STAMP

序号 NO. 修改说明 DESCRIPTION 日期 DATE
修改记录 REVISION HISTORY

东南大学建筑设计研究院有限公司
SOUTH EAST UNIVERSITY ARCHITECTURE & ENGINEERING CO., LTD. (SOUTH EAST UNIVERSITY)

方案设计人 DESIGNER
项目负责人 PROJECT DIRECTOR
专业负责人 DISCIPLINE CHIEF
设计 DESIGNED BY
校核 CHECKED BY
审核 REVIEWED BY
批准 APPROVED BY
会签 CONFIRMED BY
建筑 ARCHITECTURE
给排水 PLUMBING
暖通 HEATING
智能 INTELLIGENCE

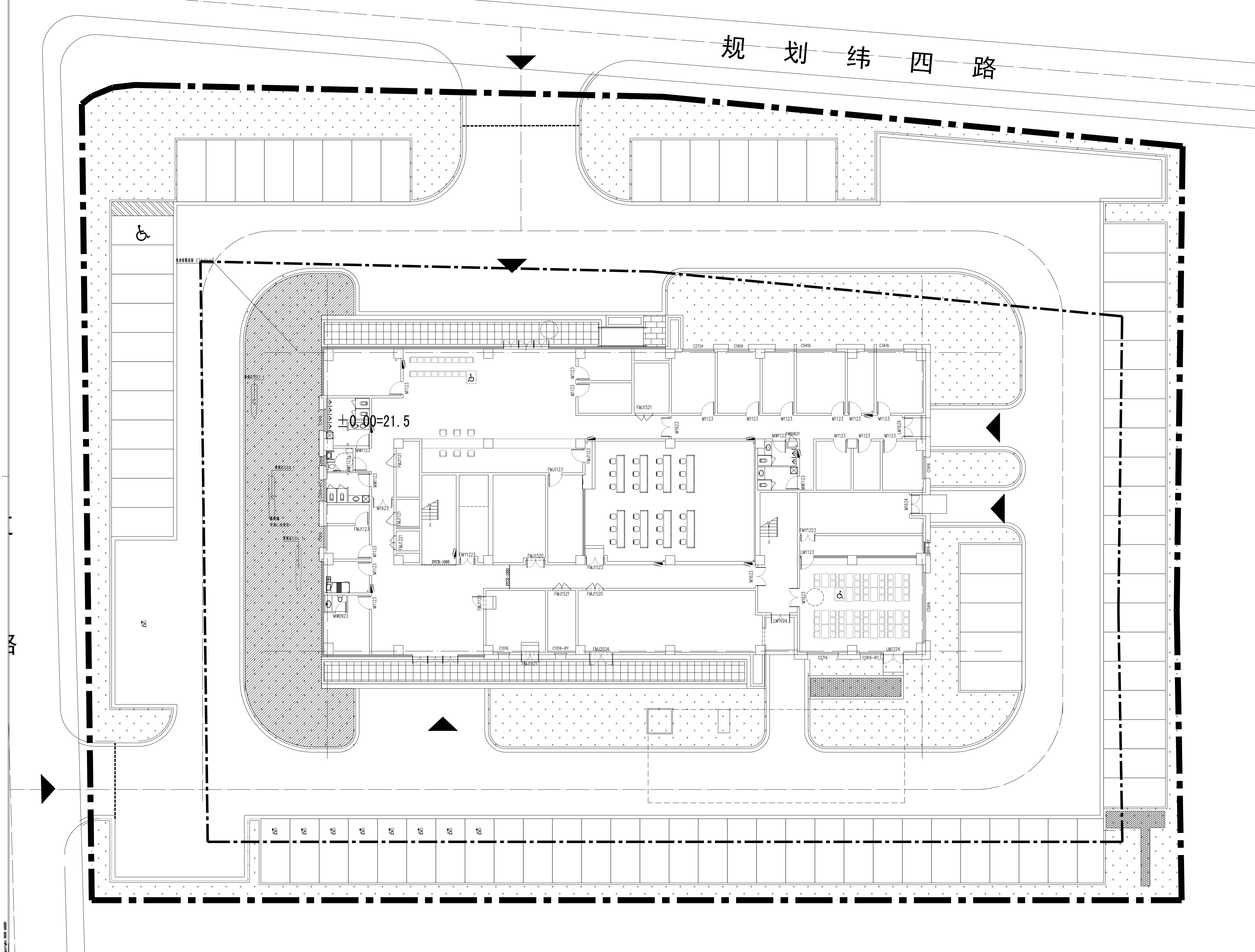
项目名称 PROJECT
子项目名称 SUB-PROJECT

图名 DRAWING TITLE
项目编号 PROJECT NO.
设计阶段 DESIGN PHASE
图纸编号 DRAWING NO.
版本号 VERSION

子项号 SUB-PROJECT NO.
专业 DISCIPLINE
图种 DRAWING TYPE
日期 DATE

注：本图纸的著作权及其他相关权益归东南大学建筑设计研究院有限公司所有。图中所含的专有技术应予以保密，未经本公司书面许可，不得复制或向第三方提供。

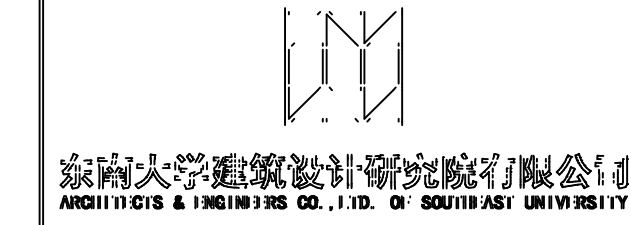
规 划 纬 四 路



执业签章 REGISTERED ARCHITECT/ENGINEER'S STAMP
 本图未加盖出图专用章无效
 INVALID WITHOUT SUBMITTAL STAMP

出图签章 SUBMITTAL STAMP

序号 NO. 修改说明 DESCRIPTION 日期 DATE
 修改记录 REVISION HISTORY



方案设计人 SCHEMATIC DESIGNER	
项目负责人 PROJECT MANAGER	
专业负责人 DISCIPLINE CHIEF	
设计 DESIGNED BY	
校核 CHECKED BY	
审核 REVIEWED BY	
批准 APPROVED BY	
会签 CONFIRMED BY	
建筑 STRUCTURE	结构
给排水 PLUMBING	电气
暖通 HVAC	智能
弱电 INTELLIGENCE	

建设单位
CLIENT

项目名称
PROJECT 宿迁市公安局三津桥派出所建设工程

子项目名称
SUB-PROJECT

图名 DRAWING TITLE	电气专业范围图
项目编号 PROJECT NO.	2022-1138-1
子项目编号 SUB-PROJECT NO.	7
设计阶段 DESIGN PHASE	施工图设计
专业 DISCIPLINE	电气
图纸编号 DRAWING NO.	LCE-03
版本号 EDITION	1.00
出图日期 DATE	

NT

Copyright © 2022

电气专业图纸目录

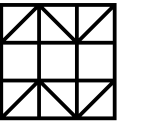
序号	图 纸 名 称	图 号	图 幅	备 注
1	电气专业图纸目录	D000	A2	
2	电气施工设计说明、电气通用图例及材料表、配电系统图	D001	A1	
3	景观电气平面图	D101	A1	

序号	图 纸 名 称	图 号	图 幅	备 注

执业签章 REGISTERED ARCHITECT/ENGINEER'S STAMP

本图未加盖出图专用章无效
INVALID WITHOUT SUBMITTAL STAMP

出图签章 SUBMITTAL STAMP



东南大学建筑设计研究院有限公司
ARCHITECTS & ENGINEERS CO., LTD. OF SOUTHEAST UNIVERSITY

项目负责人	袁玮 裴峻 袁伟俊
专业负责人	宋涛
设计	张辰 熊玉倩
校核	宋涛
审核	钱锋（大）
批准	韩冬青

建设单位	宿迁市公安局
项目名称	宿迁市公安局三棵树派出所建设工程
子项名称	主体建筑

项目编号	2022-1138-4	子项号	A
设计阶段	施工图设计	专业	电气
图纸编号	D000		
版本号	1.00	出图日期	2024.01.03

电气施工设计说明

注：本图纸的著作权及其他相关权益属东南大学建筑设计研究院有限公司所有。图中所含的专有技术应予以保密，未经本公司书面许可，不得复制或向第三方提供。

1. 设计依据

1.1 现行的有关设计规范和标准：

《民用建筑电气设计标准》	GB51348-2019
《供配电系统设计规范》	GB50052-2009
《低压配电设计规范》	GB50054-2011
《电力工程电缆设计标准》	GB50217-2018
《城市道路照明设计标准》	CJJ45-2015
《城市道路照明工程施工及验收规程》	CJJ89-2012
《系统接地的型式及安全技术要求》	GB14050-2008
《城市夜景照明设计规范》	JGJ/T 163-2008
《LED城市道路照明应用技术要求》	GB/T 31832-2015
《交流电气装置接地设计规范》	GB 50065-2011
《电气装置安装工程施工及验收规范》	GB 50254-2014
《室外照明干扰光限制规范》	GB/T 35626-2017
《建筑电气与智能化通用规范》	GB 55024-2022
《建筑环境通用规范》	GB 55016-2021
《建筑节能与可再生能源利用通用规范》	GB55015-2021

1.2 业主提供的原始条件及有关工艺和要求。

1.3 本院其他专业提供的用电资料和控制要求。

2. 设计范围

本工程电气设计范围为景观工程内的景观性照明配电与安全接地设计。机动车充电桩详见专项设计，本设计不包含此项内容。

3. 供电电源

3.1 本工程景观用电按三级负荷供电。

3.2 本工程设置一台景观照明配电箱ALjg1放置在室外，电源引自楼内变电所低压出线柜，配电箱电压为220/380V三相五线制。

3.3 本工程照明回路采用220V低电压供电。

4. 灯具型式及布置

4.1 本设计根据业主要求布置了路灯、庭院灯、草坪灯等景观照明灯具。所有灯具均采用截光型灯具。

4.2 本设计光源显色指数不小于70，色容差不应大于6SDCM。

4.3 灯具功率因数不小于0.9；LED灯具效能不小于110lm/W；在标称工作状态下，灯具连续燃点3000小时的光源光通量维持率不小于96%，灯具连续燃点6000小时的光源光通量维持率不小于92%。

4.4 灯具安装时应根据灯具生产厂家提供大样图施工，做法可参照国标图集16D702-6，埋设深度视灯具选型而定。

5. 灯具控制

景观照明采用时间控制和手动控制，成品时序开关模块设于照明配电箱，由厂家成套提供。具体开关灯时间可根据业主实际情况调整。

6. 线路敷设

6.1 除室内线路干线采用WDZ-YJY-型电缆外，室外照明及配电线路均采用YJV-0.6/1kV型电缆。室外配电回路均穿PE管埋地暗敷设。电缆埋深不低于0.7米，电缆穿越非绿化的道路时改穿镀锌钢管TC保护。电缆敷设具体做法参见国标D101-1~7。

所有埋地接线盒都必须严格防水（接线后，接线盒须灌蜡封闭）。

6.2 电缆直埋或在保护管中不得有接头。电缆与电缆或管道、道路、构筑物等互相间的最小距离见GB50217-2018表5.3.5。

6.3 接线井由施工方确定，设置距离30m至50m为宜。做法可参照国标图集16D702-6第2-18页。

6.4 所有室外线路的走向路径均可以根据现场的地形情况作调整。

7. 接地

7.1 低压配电系统采用TN-S接地系统，各灯柱所有不带电金属部分均应与PE线可靠连接。电缆PE线照明回路始、末端处做重复接地，重复

地电阻要求不大于4欧。

7.2 重复接地接地极采用L50×50×5，L=2.5米镀锌角钢三根，接地线采用-40×4镀锌扁钢。接地极垂直埋设，埋深为顶端距地面0.7米，接地极间距为5米。

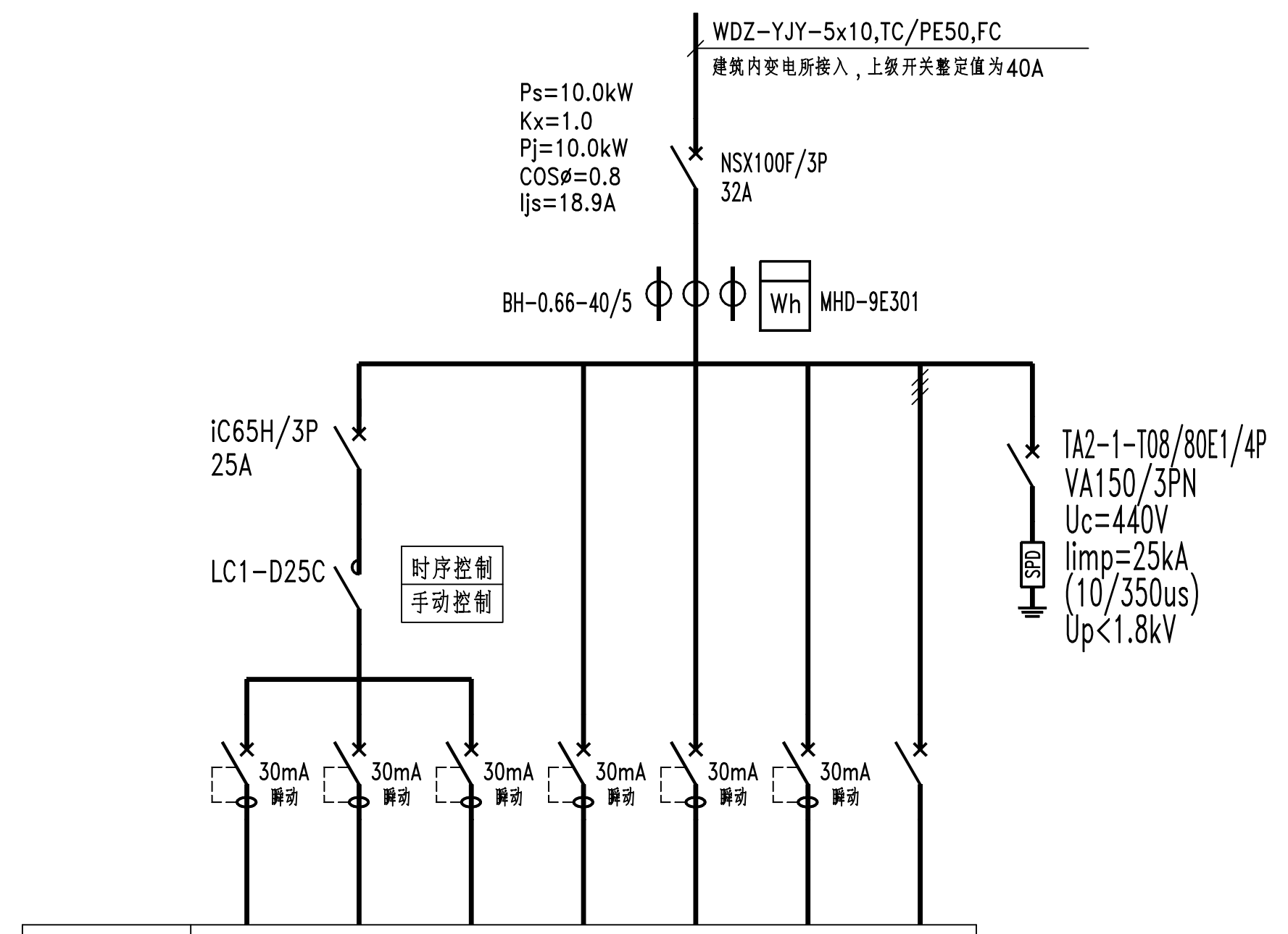
7.3 道闸的等电位联结做法见国家标准图集15D502第25页。

8. 其他

施工单位在施工时需严格按照图纸要求按图施工。本施工图中未尽事宜按国家有关规范执行，具体施工中遇实际问题可协商解决。

电气通用图例及材料表

图例	名称	规格	数量	单位	备注
	路灯	80W,LED,H=6m,IP65	2	套	灯具由业主与景观专业共同选定
	庭院灯	60W,LED,H=5m,IP65	10	套	灯具由业主与景观专业共同选定
	草坪灯	10W,LED,H=0.4m,IP65	11	套	灯具由业主与景观专业共同选定
	工作井	参16D702-6 P2-18	10	套	可根据现场情况调整位置数量
	照明配电箱	非标	1	套	见配电系统图



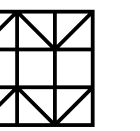
配电箱编号	ALjg1					
配电箱型号	非标					
回路编号	WL1	WL2	WP1	WP2	WP3	
相序	L1	L2	L3	L1	L2	L1,2,3
负荷名称	庭院灯	庭院灯	备用	备用	备用	备用
负荷容量(W)	400	470	500	1500	1500	
开关型号	IC65N/2P+VEA	IC65N/2P+VEA	IC65N/2P+VEA	IC65N/2P+VEA	IC65N/2P+VEA	IC65N/3P
出线规格	YJV-3x6	YJV-3x6	YJV-3x6	YJV-3x6	YJV-3x6	32A
套管规格	PE/TC50					
备注	室外配电箱 防护等级IP65 厂家定制 落地安装 混凝土底座高0.3米 带锁					

配电系统图

执业签章 REGISTERED ARCHITECT/ENGINEER'S STAMP
本图未加盖出图专用章无效
INVALID WITHOUT SUBMITTAL STAMP

出图签章 SUBMITTAL STAMP

序号 NO. 修改说明 DESCRIPTION 日期 DATE
修改记录 REVISION HISTORY



东南大学建筑设计研究院有限公司
ARCHITECTS & ENGINEERS CO., LTD. OF SOUTHEAST UNIVERSITY

方案设计人 SCHEMATIC DESIGNER	
项目负责人 PROJECT DIRECTOR	袁伟 袁俊 袁博俊
专业负责人 DISCIPLINE CHIEF	宋涛
设计 DESIGNED BY	张辰 熊玉倩
校核 CHECKED BY	宋涛
审核 REVIEWED BY	钱锋 (大)
批准 APPROVED BY	韩冬青

会签 CONFIRMED BY

建筑 ARCHITECTURE	结构 STRUCTURE
给排水 PLUMBING	电气 ELECTRICITY
暖通 HVAC	智能 INTELLIGENCE

建设单位 CLIENT 宿迁市公安局

项目名称 PROJECT 宿迁市公安局三棵派出所建设工程

子项名称 SUB-PROJECT 主体建筑

图名 DRAWING TITLE 电气施工设计说明、电气通用图例及材料表、配电系统图

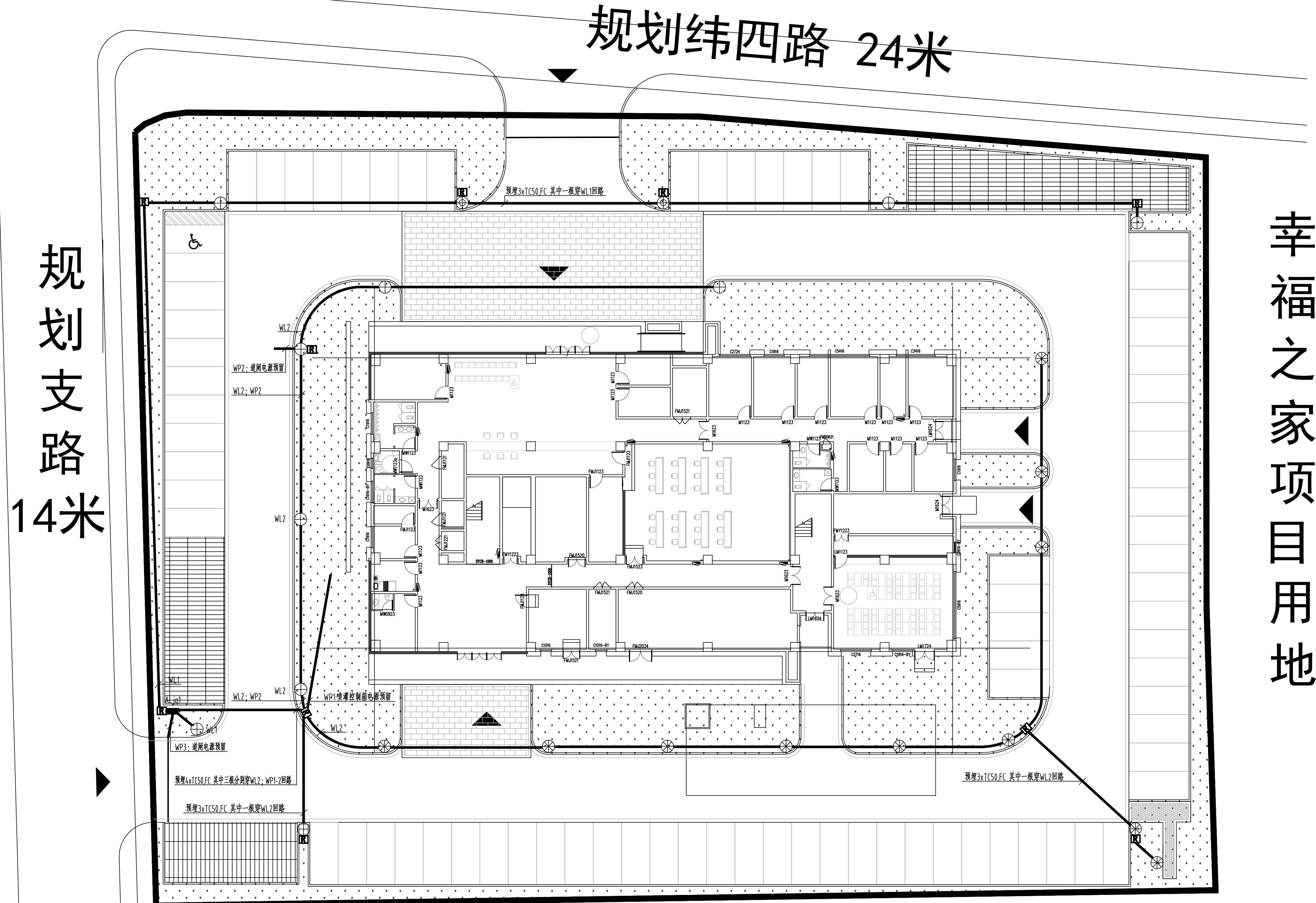
项目编号 PROJECT NO. 2022-1138-4 子项号 SUB-PROJ. NO. A

设计阶段 DESIGN PHASE 施工图设计 专业 DISCIPLINE 电气

图例编号 DRAWING NO. D001

版本号 EDITION 1.00 出图日期 DATE 2024.01.03

注：本图纸的著作权及其他相关权益属东南大学建筑设计研究院有限公司所有。图中所含的专有技术应予以保密，未经本公司书面许可，不得复制或向第三方提供信息。

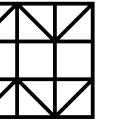


景观电气平面图 1:200

执业签章 REGISTERED ARCHITECT/ENGINEER'S STAMP
本图未加盖出图专用章无效
INVALID WITHOUT SUBMITTAL STAMP

出图签章 SUBMITTAL STAMP

序号 NO. 修改说明 DESCRIPTION 日期 DATE
修改记录 REVISION HISTORY



东南大学建筑设计研究院有限公司
ARCHITECTS & ENGINEERS CO., LTD. OF SOUTHEAST UNIVERSITY

方案设计人 SCHEMATIC DESIGNER	
项目负责人 PROJECT DIRECTOR	袁玮 袁峻 袁博
专业负责人 DISCIPLINE CHIEF	宋涛
设计 DESIGNED BY	张辰 熊玉倩
校核 CHECKED BY	宋涛
审核 REVIEWED BY	钱锋 (大)
批准 APPROVED BY	韩冬青

会签 CONFIRMED BY	
建筑 ARCHITECTURE	结构 STRUCTURE
给排水 PLUMBING	电气 ELECTRICITY
暖通 HVAC	智能 INTELLIGENCE

建设单位 CLIENT 宿迁市公安局

项目名称 PROJECT 宿迁市公安局三棵树派出所建设工程

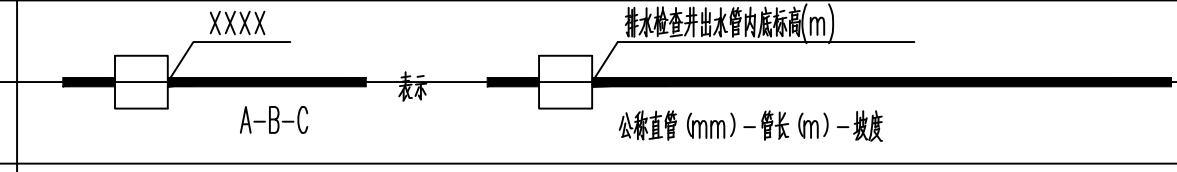
子项名称 SUB-PROJECT 主体建筑

图名 DRAWING TITLE 景观电气平面图

项目编号 PROJECT NO.	2022-1138-4	子项号 SUB-PROJ. NO.	A
设计阶段 DESIGN PHASE	施工图设计	专业 DISCIPLINE	电气
图纸编号 DRAWING NO.	D101		
版本号 EDITION	1.00	出图日期 DATE	2024.01.03

景观给排水设计说明一

Main content table with columns for design items (设计依据), design content (设计内容), and other specifications. Includes a table for pipe diameters (公称直径与外径对照表) and technical diagrams.



执业签章 REGISTERED ARCHITECT/ENGINEER'S STAMP

本图未加章出图无效 INVALID WITHOUT SUBMITTAL STAMP

出图签章 SUBMITTAL STAMP

序号 NO. 修改说明 DESCRIPTION 日期 DATE

修改记录 REVISION HISTORY



东南大学建筑设计研究院有限公司 ARCHITECTS & ENGINEERS CO., LTD. OF SOUTHEAST UNIVERSITY

方案设计师 SCHEMATIC DESIGNER 袁伟段 王贤帝 王天瑜

项目负责人 PROJECT DIRECTOR 袁伟 袁峻 袁峻俊

专业负责人 DISCIPLINE CHIEF 黄河

设计 DESIGNED BY 黄河

校核 CHECKED BY 核

审核 REVIEWED BY 王芳

批准 APPROVED BY 贺海涛

会签 CONFIRMED BY 客户 CLIENT 韩冬青

建设单位 CLIENT 宿迁市公安局

项目名称 PROJECT 宿迁市公安局三棵派出所建设工程

子项目名称 SUB-PROJECT 通用

图名 DRAWING TITLE 景观给排水设计说明一

项目编号 PROJECT NO. 2022-1138-4 子项目编号 SUB-PRJ NO. T

设计阶段 DESIGN PHASE 施工图设计 专业 DISCIPLINE 给排水

图框编号 DRAWING NO. SJ001

版本号 EDITION 1.00 出图日期 DATE 2024.01.04

景观给排水设计说明二

注：本图纸的著作权及其他相关权益属东南大学建筑设计研究院有限公司所有。图中所含的专有技术应予以保密，未经本公司书面许可，不得复制或向第三方提供。

13.2、防坠网安装要求：

- 1) 在井筒壁确定防坠网悬挂点，防坠网规格大小，基本水平；
- 2) 钻孔至合适深度后，用膨胀螺栓固定；
- 3) 钻孔；
- 4) 插入膨胀螺栓，向井上，拧紧固定；
- 5) 将防坠网挂在膨胀螺栓上；
- 6) 台称测试：用50kg重物置于网中2-3分钟后取出，检查井壁、膨胀螺栓和防坠网。

要求井筒壁无破损，膨胀螺栓不松动，防坠网无破损。

九、本施工过程中所有设计内容须经设计总工程师审核后，方可进行施工。若本施工与现场实际情况不符时，施工

单位不得擅自进行施工，须经设计人员同意后方可进行变更。

工程中使用的各种材料、设备和设备应由符合国家现行有关标准和准入制度要求的产品，给排水系统施工

须由具有相应资质的施工单位承担。系统竣工后，须经设计单位验收合格，方可投入使用。

十、说明中未提及部分，按《景观给排水工程验收规范》GB50242-2016施

工。验收，应符合国家有关规定，或另见图中补充说明。

十一、景观支撑设计

本工程为室外景观项目，为防止施工过程中发生安全事故，保障施工人员安全

及财产安全，依据《景观支撑设计规范》GB50011-2010(2016)第1.0.2条、第3.7.1条及《景观电气工程

设计规范》GB50981-2014)第1.0.4条等强制性条文，应进行景观支撑设计。

(1) 景观支撑系统 1) 为景观支撑系统的安全性，对长度大于300mm的杆件，应采取加固措施；

2) 景观支撑系统应具有专项设计，且应符合现行有关规范。景观支撑系统的具体专项

设计由专项设计单位完成，所有产品应符合《景观支撑系统通用技术规范》CJ/T476-2015。

(2) 景观支撑系统 1) 已设置基础的杆件，应设置限位器，以防

止杆件产生过量的位移，甚至倾覆和断裂。 2) 未设置基础的杆件，如水塔等应与

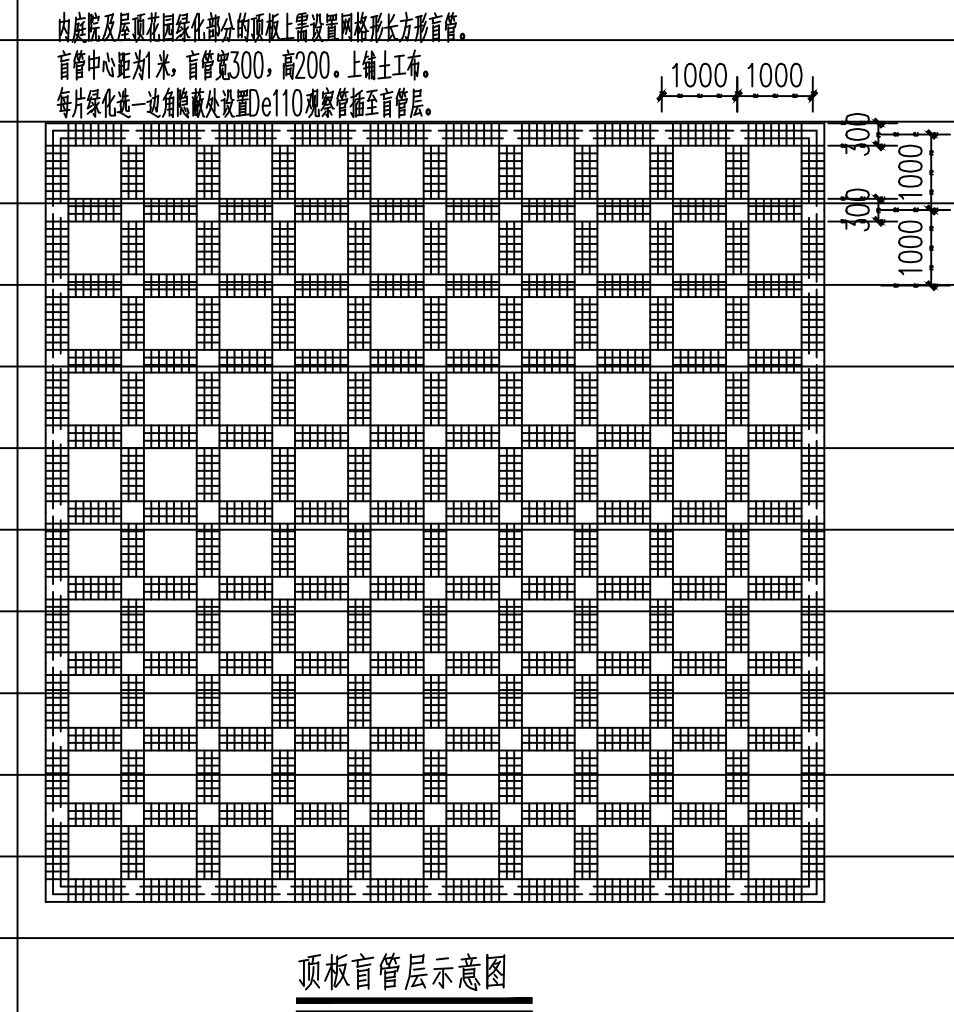
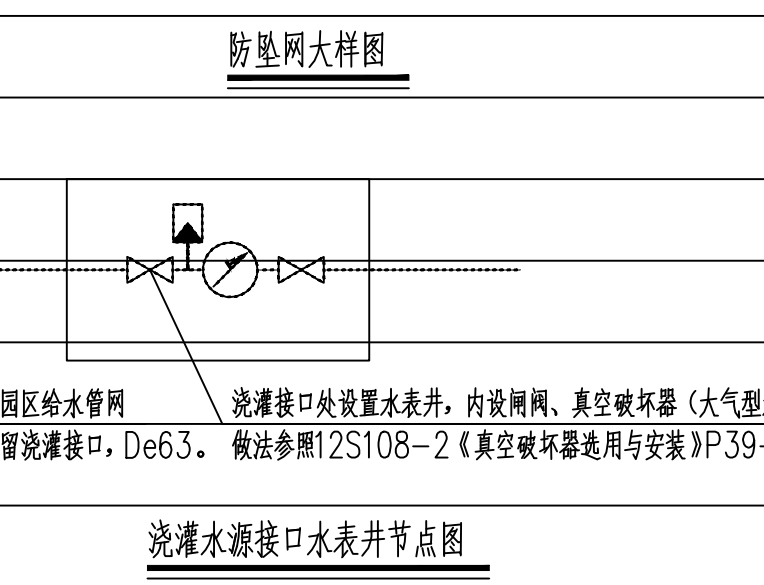
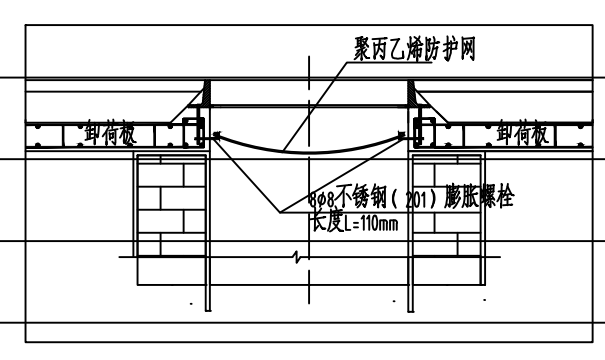
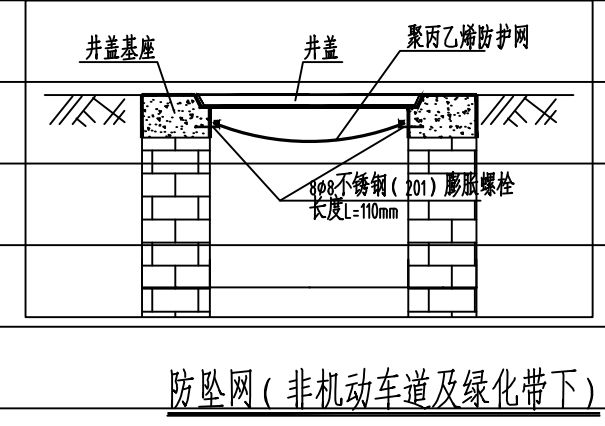
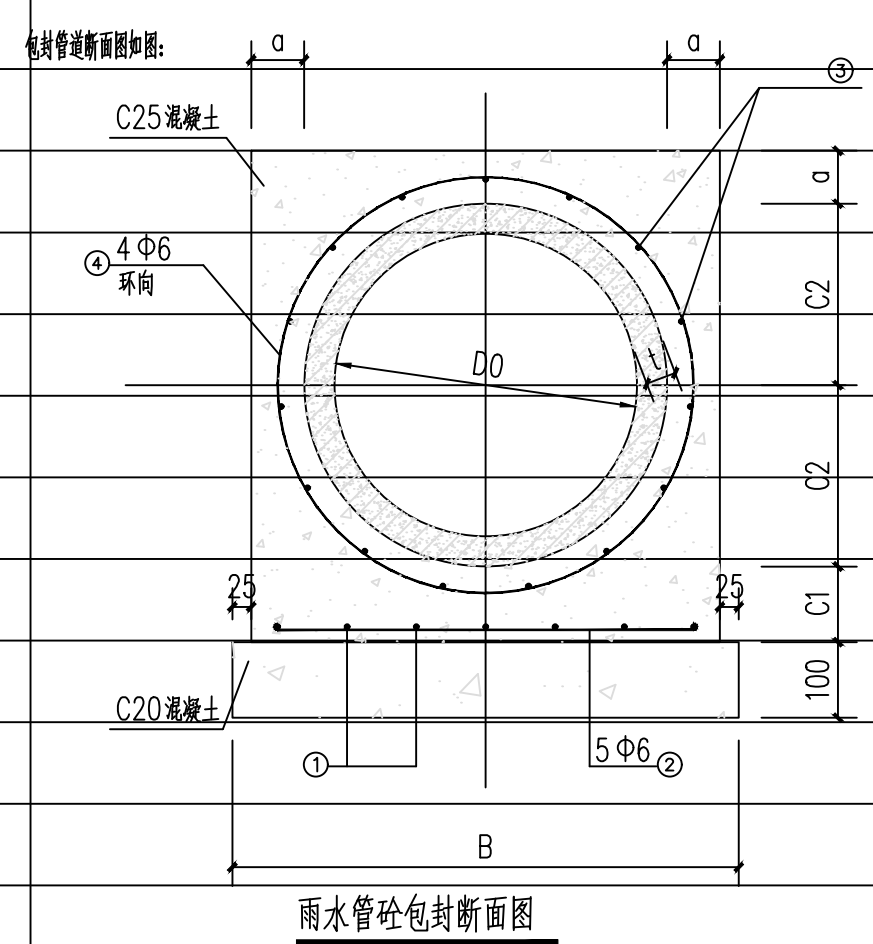
主体结构连接牢固，以防止杆件在地面上滑动或倾覆。 3) 杆件使用材料应符合其连接管道。

(3) 景观支撑系统应由专项设计单位负责，其设计应符合《景观电气工程支撑设计规范》

GB50981-2014)的规定。 (3) 室内设备和管道支撑设计，应由专业公司根据专业计算工具

并应符合设计、安装。

图例	名称
管 道	
	给水管
	雨水管
	污水管
	中水给水管
	水管
	排水管
	卵石排水沟
	镀锌钢板排水沟
	De50污水管
	De63污水管
	De90污水管
	De110污水管
网 门	
	闸阀
	截止阀
	止回阀
	真空破坏器
给排水构筑物、设备、仪表	
	圆形井盖
	雨水口
	阀门井
	阀门井带井
	室外水表及水井
	潜水泵
	水表流量计
	预留水表水表接口, De20



执业签章 REGISTERED ARCHITECT/ENGINEER'S STAMP

无效图章 INVALID WITHOUT SUBMITTAL STAMP

出图签章 SUBMITTAL STAMP

序号 NO. 修改说明 DESCRIPTION 日期 DATE

修改记录 REVISION HISTORY

东南大学建筑设计研究院有限公司 ARCHITECTS & ENGINEERS CO., LTD. OF SOUTHEAST UNIVERSITY

方案设计人	袁伟俊 王贤睿 王天瑜
项目负责人	袁伟俊 袁伟俊
专业负责人	黄河
设计	黄河
校核	王芳
审核	贺海涛
批准	韩冬青

会 签	CONFIRMED BY
建 筑	结 构
给 排 水	电 气
暖 通	智 能
暖通	INTELLIGENCE

建设单位 CLIENT 宿迁市公安局

项目名称 PROJECT 宿迁市公安局三棵派出所建设工程

子项目名称 SUB-PROJECT 通用

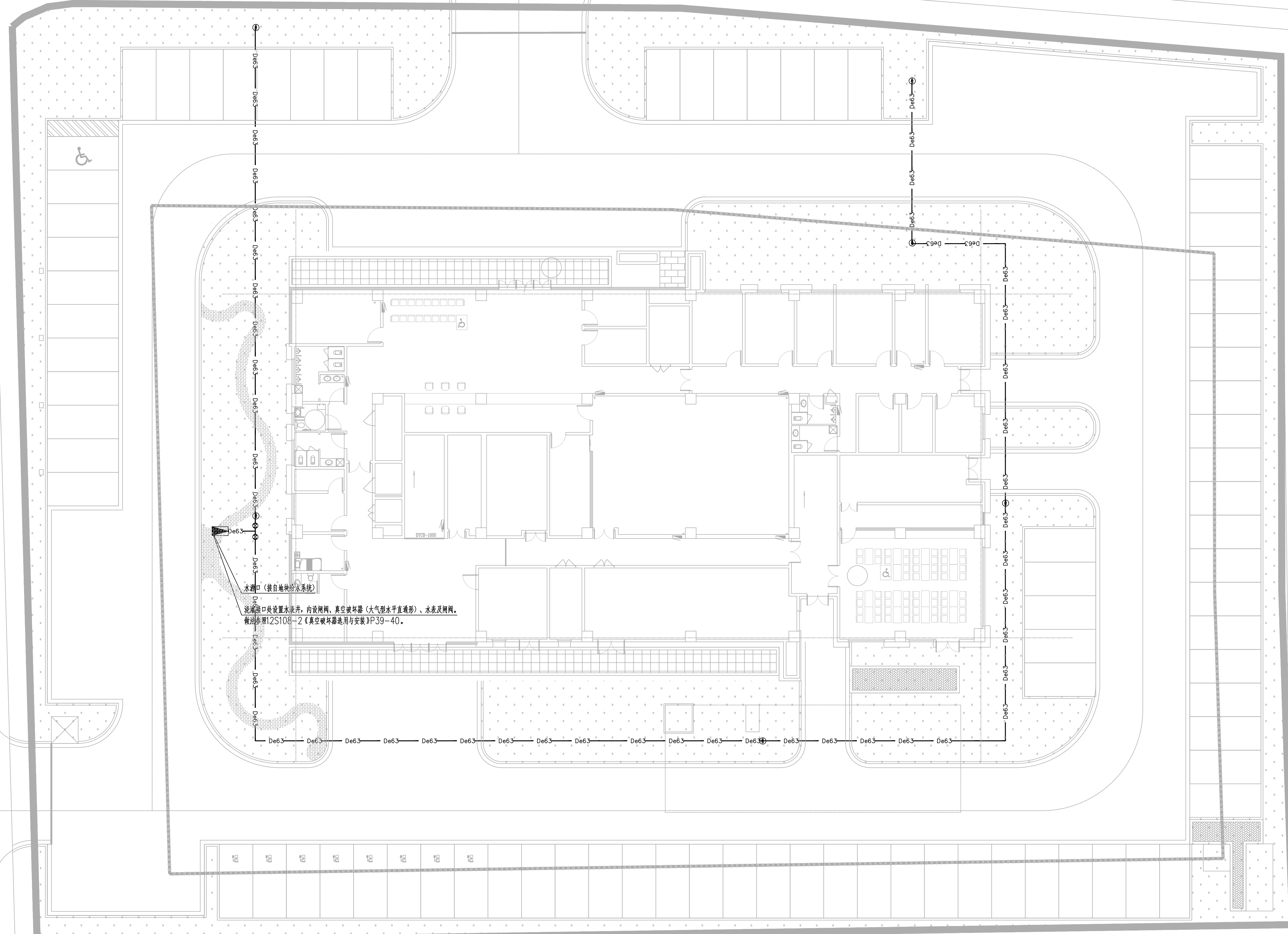
图 名 DRAWING TITLE 景观给排水设计说明二

项目编号	2022-1138-4	子项号	T
设计阶段	施工图设计	专业	给排水
图纸编号	SJ002		
版本号	1.00	出图日期	2024.01.04

注：本图纸的著作权及其他相关权益属东南大学建筑设计研究院有限公司所有。图中所含的专有技术应予以保密，未经本公司书面许可，不得复制或向第三方提供信息。

规划纬四路 24米

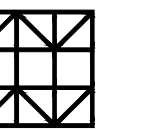
规划支路 4米



执业签章 REGISTERED ARCHITECT/ENGINEER'S STAMP
 本图未加盖出图章无效 INVALID WITHOUT SUBMITTAL STAMP

出图签章 SUBMITTAL STAMP

序号 NO.	修改说明 DESCRIPTION	日期 DATE
修改记录 REVISION HISTORY		



东南大学建筑设计研究院有限公司
 ARCHITECTS & ENGINEERS CO., LTD. OF SOUTHEAST UNIVERSITY

方案设计人 SCHEMATIC DESIGNER	袁伟俊 王贤睿 王天瑜
项目负责人 PROJECT DIRECTOR	袁玮 袁峻 袁伟俊
专业负责人 DISCIPLINE CHIEF	黄河
设计 DESIGNED BY	黄河
校核 CHECKED BY	王芳
审核 REVIEWED BY	贺海涛
批准 APPROVED BY	韩冬青

会签 CONFIRMED BY	
建筑 ARCHITECTURE	结构 STRUCTURE
给排水 PLUMBING	电气 ELECTRICITY
暖通 HVAC	智能 INTELLIGENCE

建设单位 CLIENT 宿迁市公安局

项目名称 PROJECT 宿迁市公安局三棵派出所建设工程

子项目名称 SUB-PROJECT 通用

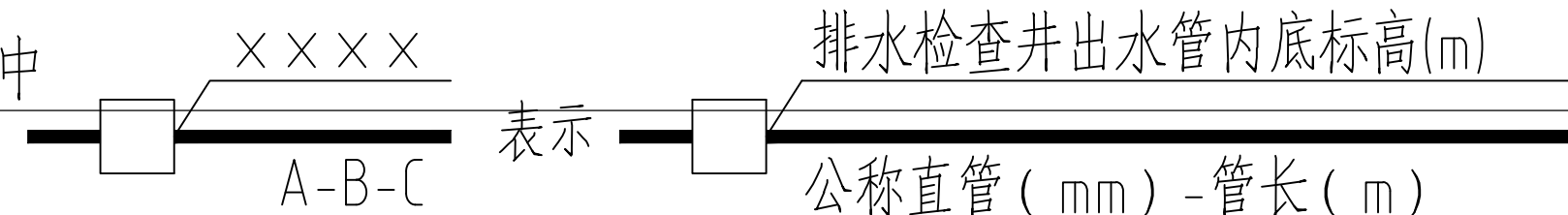
图名 DRAWING TITLE 景观浇灌总平面图

项目编号 PROJECT NO.	2022-1138-4	子项号 SUB-PROJ. NO.	T
设计阶段 DESIGN PHASE	施工图设计	专业 DISCIPLINE	给排水
图纸编号 DRAWING NO.		版本号 EDITION	1.00
出图日期 DATE	2024.10.17		

景观浇灌总平面图 1:150

室外给排水设计及施工说明

注：本图纸的著作权及其他相关权益属东南大学建筑设计研究院有限公司所有。图中所含有的专有技术应予以保密，未经本公司书面许可，不得复制或向信息提供给第三方。

<p>一、设计依据</p> <p>1.建设单位及有关工种提出的给排水方面的要求。</p> <p>2.建设单位提出的本工程外部给排水现状资料。</p> <p>3.有关设计规范</p> <p>《建筑给水排水与节水通用规范》GB55020-2021</p> <p>《民用建筑通用规范》GB55031-2022</p> <p>《建筑防火通用规范》GB55037-2022</p> <p>《建筑给水排水设计标准》GB50015-2019</p> <p>《室外给水设计标准》GB50013-2018</p> <p>《室外排水设计标准》GB50014-2021</p> <p>《建筑设计防火规范》GB50016-2014（2018年版）</p> <p>《消防给水及消火栓系统技术规范》GB50974-2014</p> <p>《建筑给水排水制图标准》GB/T50106-2010</p> <p>《民用建筑设计统一标准》GB50352-2019</p> <p>《自动喷水灭火系统设计规范》GB 50084-2017</p> <p>《城市工程管线综合规划规范》GB50289-2016</p> <p>《消防设施通用规范》GB55036-2022</p> <p>《宿迁市排水管网建设工程技术规定（试行）》</p> <p>原有市政规划要点及初步设计批复</p> <p>二、设计概况</p> <p>1、项目位于江苏省宿迁市经济技术开发区三棵树街道，东至幸福之家项目用地，西至规划支八路，南至空地，北至规划纬四路。规划总用地面积6386平方米，总建筑面积4286.41平方米。项目的建设内容包括宿迁市三棵树派出所（主体建筑）及其配套建筑（变电所、门房）。规划主体建筑总建筑面积4166.2平方米，为多层建筑，地上三层，无地下室，建筑高度为17.30m（计算到女儿墙顶，室内外高差0.30m），耐火等级二级。</p> <p>2 水源采用城市自来水，从场地西侧规划支路市政给水管网引入一根DN150的管道供本工程生活用水，甲方提供供水水压0.24MPa，施工前请建设单位做现场测定，若有不符，请与设计人员及时联系。在本建筑用地范围内，室外给水管在本建筑周围布置成环状。</p> <p>3 最高日生活用水量15.40m³/d，最高日最大时生活用水量2.37m³/h。</p> <p>4 （1）本项目室外消火栓系统为低压给水系统。室外消防用水由建筑物周围环状管网上的消火栓和室外消防水池取水口共同供给，建筑物外轮廓线均在消防水池取水口150m范围内。本项目消防水池共设置两个消防取水口，取水口吸水高度不大于6m，取水口距消防车道的距离不宜小0.5m，并不应大于2.0m。</p> <p>（2）本项目室内消火栓系统为临时高压给水系统，竖向不分区，用2台（1用1备）消防泵供水，室内消火栓泵设计参数为：Q=15L/s，H=60m。</p> <p>（3）本项目自动喷水灭火系统为临时高压给水系统，竖向不分区，用2台（1用1备）喷淋泵供水，喷淋泵设计参数为：Q=50L/s，H=65m。</p> <p>5 本项目室外设箱泵一体化无浮泵站一座（需由具有资质的专业厂家进行二次深化设计），储存468m³消防用水，取水口需设防坠网，且距消防车道的距离不宜小于0.50m，且不应大于2.0m。箱泵一体化无浮泵站需做加固处理，确保设备顶部可承受消防车荷载。人口及取水口上沿口距离地面不小于300mm。</p> <p>消防泵房设室内消火栓泵和自动喷洒泵各2台，供应本工程室内消防用水。室内消火栓泵Q=15L/s，H=60m（一用一备），自动喷洒泵Q=50L/s,H=65m（一用一备）。</p> <p>6 消防水箱于屋面消防水箱间设置，有效容积18m³，箱底标高15.25m，内设有稳压设施。消防水箱材质选用S30403不锈钢材质。</p>	<p>7 室外排水体制采用雨污分流制，最高日生活排水量为11.26m³/d。</p> <p>根据业主要求，污水经化粪池处理后排入西侧规划支路城市污水管网。化粪池型号为G3-6SF，做法参见标准图集03S702，P45。</p> <p>雨水计算选自2015年宿迁市暴雨强度公式：q=61.2(1+1.05I_gP)/(t+39.40)^{0.996}</p> <p>室外雨水重现期P=3年；降雨历时：t取10分钟。雨水排至西侧规划支路市政雨水管网。</p> <p>连接建筑出入口的下沉地面，整体下沉的建筑小区，应采取土建措施禁止洪水水位以下的客水进入这些下沉区域。</p> <p>8 本工程无海绵城市设计，室外水景、道路雨水口及浇洒绿地详见景观设计专篇。</p> <p>三、标高和尺寸</p> <p>1本工程图纸，标高及管长以米计，其余以毫米计，标高为绝对标高，本工程±0.000标高相当于绝对标高21500米。</p> <p>2排水管道为管内底标高，其余均为管中心标高。</p> <p>四、管材及阀门</p> <p>1 室外给水管及室外消防给水管材采用钢丝网骨架塑料（聚乙烯）复合管，采用胶圈电熔双密封管件连接。塑料管与金属管的连接采用法兰连接。在管道安装之前，必须仔细阅读产品施工技术手册，按国标10S507和《胶圈电熔双密封聚乙烯复合供水管道工程技术规程》CECS 395-2015进行施工。</p> <p>2 室外雨、污水管采用II级钢筋混凝土承插管，柔性（橡胶圈）接口，开槽法施工，混凝土基础（业主要求）。需按《混凝土排水管道基础及接口》23S516进行施工。</p> <p>3 回用雨水等非生活饮用水管同室外生活管。</p> <p>4 室外给水管上的阀门，DN50及以下的采用J11W-16T铜截止阀，DN50以上的采用Z41T-16T铜闸阀。止回阀采用DRVZ静音式止回阀。所有阀门均为铜阀芯。回用雨水等非生活饮用水管上的阀门同给水管。</p> <p>5 消火栓系统上的阀门应采用球墨铸铁阀门，闸阀采用Z41H-xxQ闸阀，蝶阀采用D71X-xxQ型手动法兰式蝶阀。阀门的公称压力不低于2.0MPa。自动喷水灭火系统干管上的阀门应采用球墨铸铁阀门，信号蝶阀采用XD73F-16Q型信号蝶阀。阀门的公称压力不低于1.6MPa。</p> <p>消防系统上的阀门为常开的，只有当管道检修时才允许关闭，自喷系统的阀门应采用信号阀或采用锁具能锁定阀位的闸阀或蝶阀。</p> <p>五、管道设备及安装</p> <p>1.室外给水管的埋深，除图中注明者外，一般为1.0米。</p> <p>2.各种管道在同一标高相碰时，一般按如下原则处理：</p> <p>(1) 低压管让高压管；</p> <p>(2) 压力管让重力管；</p> <p>(3) 可弯曲管道让不可弯曲管道；</p> <p>(4) 同一类管道时，小管让大管；分支管道让主干管。</p> <p>(5) 室外给水管与排水管相交时，给水管应从排水管上面绕过去。</p> <p>3.室外污水管、雨水管的管径、管长及管内底标高见室外给排水总平面图。</p> <p>4.雨水口位置详见景观专业图纸，雨水口可根据现场适当调整。</p> <p>5.室外地上式消火栓采用SSF150/65-10型，详见国标13S201-P19。</p> <p>6.室外地上式消防水泵接合器采用SQS150-B型，详见国标99(01)S203-P12。水泵接合器处设置永久性标志铭牌，注明供水系统、供水范围、系统设计流量和额定压力等参数。</p> <p>7.雨污水检查井均采用混凝土模块检查井，按国标12S522,井盖按国标12S522-P100进行施工。</p> <p>雨污水检查井应安装防坠落装置（如防坠网、防坠落井算等），防坠落装置应牢固可靠，应满足《室外排水设计标准》GB50014-2021。</p>	<p>8.施工时的管槽开挖、回填、各种管道的安装、防腐等要求应结合工程的具体情况（如地质状况、开挖深度、管材类型、地下水位等）严格按照国家现行有效规范《给水排水管道工程施工及验收规范》的相关的条文执行。</p> <p>9.混凝土管道应敷设在承载力达到管道基础支撑强度要求的原状土地基或经处理后回填密实的地基上。</p> <p>10.埋地的镀锌钢管（包括钢塑复合管）外壁采用二布三油防腐，应满足《建筑给排水及采暖工程施工质量验收规范》GB50242-2002中第9.2.6条的规定。埋地管道采用法兰连接时，连接处应设检查井；或采取防腐措施，如不锈钢、球墨铸铁或合金钢螺母螺栓。螺母应涂石墨机油或石墨粉，连接处再采用二布三油防腐。</p> <p>六、管道试压</p> <p>1.生活给水管道安装完毕后，室外给水管应以0.6MPa(表压，下同)的水压进行水压强度试验(图中注明者除外)，以0.24MPa的水压进行水压严密性试验。应满足《建筑给排水及采暖工程施工质量验收规范》GB50242-2002中第4.2.1条的规定。</p> <p>2.室内消火栓系统工作压力为0.85MPa，管道安装完毕后，室内消火栓给水管应以1.275MPa进行水压强度试验及0.85MPa进行水压严密性试验，应满足《消防给水及消火栓系统技术规范》GB50974-2014中的规定。</p> <p>3.自动喷水灭火系统工作压力为管道安装完毕后，室内自动喷水灭火系统给水管应以1.40MPa进行水压强度试验及0.915MPa进行水压严密性试验，应满足《自动喷水灭火系统施工及验收规范》GB50261-2017中的规定。</p> <p>4.室外污水管、雨水管，在埋设前必须做灌水试验通水试验，应满足《建筑给排水及采暖工程施工质量验收规范》GB50242-2002中第10.2.2条的规定。</p> <p>七、管道冲洗及消毒</p> <p>1.给水管道水压试验后，竣工验收前应冲洗消毒。</p> <p>2.生活给水管道在系统运行前必须用水冲洗，要求以系统最大设计流量或不小于1.5m/s的流速进行冲洗，直到出水口的水色和透明度与进水目测一致为合格。</p> <p>3.生活给水管道应采用含量不低于20mg/l氯离子浓度的清洁水浸泡24小时，再冲洗，直至取样化验符合国家《生活饮用水标准》为止，方可使用。</p> <p>4.消防系统在交付使用前，必须冲洗干净，其冲洗强度应达到消防时的最大设计流量。</p> <p>5.非生活饮用水管同室外给水管。</p> <p>八、其它</p> <p>1.给水阀门井采用地面操作立式阀门井，按国标05S502，P15~25进行施工。地雨水口采用预制混凝土装配式平算式单算雨水口，球墨铸铁雨水口算子。按国标16S518进行施工。</p> <p>串联雨水口管径宜按下表选用：</p> <table border="1" data-bbox="1427 1627 1961 1785"> <thead> <tr> <th rowspan="2">雨水口形式</th> <th colspan="3">串联雨水口数量</th> </tr> <tr> <th>1个</th> <th>2个</th> <th>3个</th> </tr> </thead> <tbody> <tr> <td colspan="4">雨水口连接管管径（mm）</td> </tr> <tr> <td>平箝式</td> <td>双箝</td> <td>300</td> <td>300</td> <td>400</td> </tr> </tbody> </table> <p>2.室外排水管坡度</p> <p>雨水管：d300-d500，i0.003。</p> <p>污水管：d300：i0.003</p> <p>3.图中检查井进出水管的标高差在2m以上要做跌水井,按国标12S522进行施工。</p> <p>4.本图管线与其他种类管线在地面向下由浅入深的埋设一般顺序为：路灯电缆、电力电缆、弱电管道（含电信、有线电视等）、煤气管道、给水管道、雨水管道、污水管道。</p>	雨水口形式	串联雨水口数量			1个	2个	3个	雨水口连接管管径（mm）				平箝式	双箝	300	300	400	<p>5.其他种类管线覆土除图中注明外一般为给水管1.0m，消防给水管1.0m，路灯0.5米，电力0.70米，弱电0.70米，煤气0.8米。</p> <p>6.图中  表示</p> <p>7.人行道下覆土不足0.6m、车行道下覆土不足0.7米的管道，需进行加固处理。</p> <p>8.消防给水系统的室内外消火栓、阀门等设置位置，应设置永久性固定标识。</p> <p>9.检查井应具备防盗窃性能，井盖和井座应满足所处环境所需承载力 and 稳定性要求。</p> <p>10.位于车行道的检查井、阀门井，应采用具有足够承载力和稳定性良好的井盖与井座。</p> <p>11.地下构筑物（罐）的室外人孔应采取防止人员坠落的措施。</p> <p>12.井盖与井座：排水检查井井盖，座宜选用防响、防滑、防位移、防坠落、防盗的井盖、座。井盖及井座间须设橡胶垫块，并对检查井周边路面进行加固处理。</p> <p>九、本施工图中消防设计部分，必须经过消防建审部门审核认可后进行施工。所有设计内容需经设计施工技术交底后，方可进行施工。若本施工图与现场情况有矛盾时，施工单位不得擅自自主进行施工，须征得设计人员的同意方可进行现场调整。</p> <p>十、说明中未提及部份，按《建筑给排水及采暖工程施工质量验收规范》GB50242-2002施工及验收，或按国家有关规定办理，或另见图纸中补充说明。</p>
雨水口形式	串联雨水口数量																		
	1个	2个	3个																
雨水口连接管管径（mm）																			
平箝式	双箝	300	300	400															

执业签章 REGISTERED ARCHITECT/ENGINEER'S STAMP

本图未加盖专用章无效
INVALID WITHOUT SPECIAL STAMP

出图签章 SUBMITTAL STAMP

序号 修改说明 DESCRIPTION 日期 DATE

修改记录 REVISION HISTORY



方案设计人 DESIGNER	
项目负责人 PROJECT ARCHITECT	赵玮 嵇俊 嵇俊俊
专业负责人 DISCIPLINE CHIEF	嵇俊秋
设计 DESIGNED BY	王芳
校核 CHECKED BY	嵇俊秋
审核 REVIEWED BY	马志亮
批准 APPROVED BY	嵇俊秋
会签	CONFIRMED BY
建筑 ARCHITECTURE	结构 STRUCTURE
给排水 PLUMBING	电气 ELECTRICITY
暖通 HEATING	智能 INTELLIGENCE

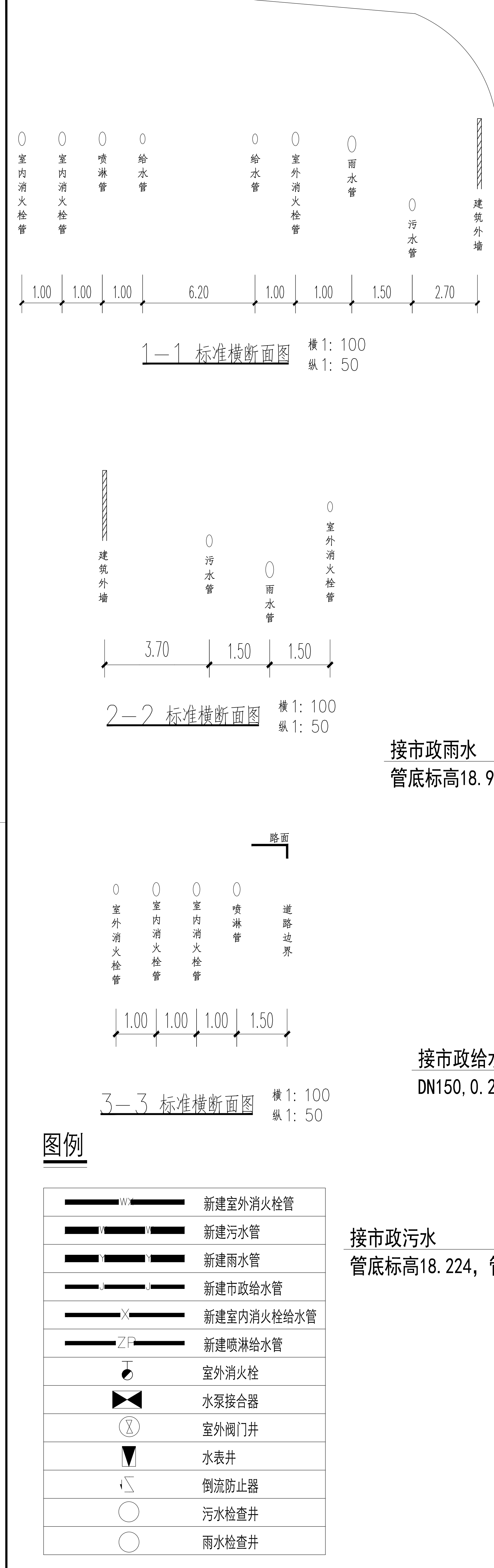
建设单位 宿迁市公安局

项目名称 宿迁市公安局三棵树派出所建设工程

子项名称 主体建筑

图名	室外给排水设计及施工说明		
项目编号 PROJECT NO.	2022-1138-1	子项号 SUB-PROJECT	A
设计阶段 DESIGN PHASE	施工图设计	专业 DISCIPLINE	给排水
图纸编号 DRAWING NO.	S501	出图日期 DATE	2023.01
版本号 REVISION	1.00		

CHINA ARCHITECTURE DESIGN



1-1 标准横断面图 横: 1:100 纵: 1:50

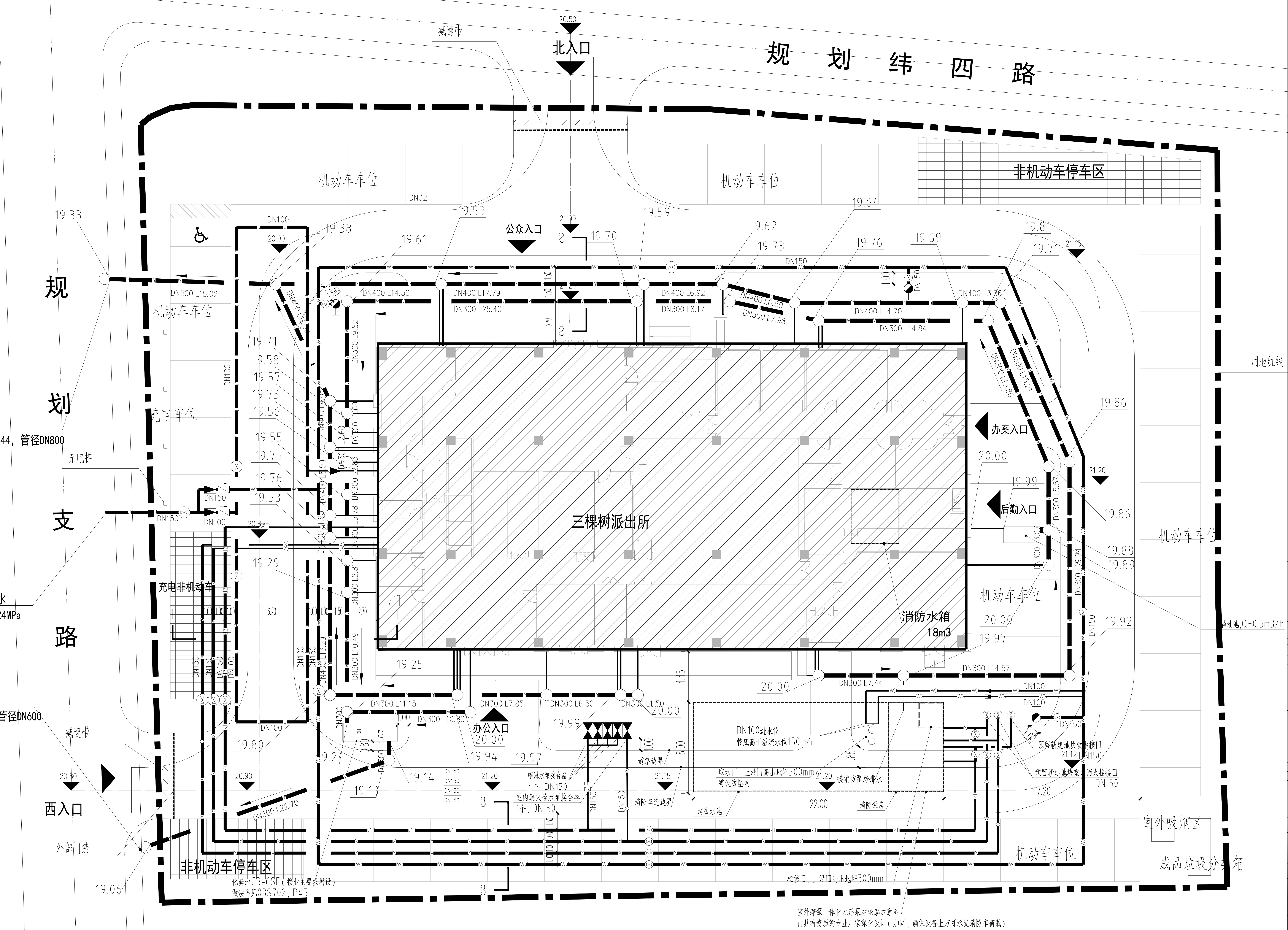
2-2 标准横断面图 横: 1:100 纵: 1:50

3-3 标准横断面图 横: 1:100 纵: 1:50

图例

- 新建室外消防栓管
- 新建污水管
- 新建雨水管
- 新建市政给水管
- 新建室内消防栓给水管
- 新建喷淋给水管
- 室外消防栓
- 水泵接合器
- 室外阀门井
- 水表井
- 倒流防止器
- 污水检查井
- 雨水检查井

室外给排水管线综合图 1:1000



室外箱泵一体化无浮泵站轮廓示意图 由具有资质的专业厂家深化设计(加固, 确保设备上方可承受消防车荷载)

注: 本图的所有内容和数据均属于东南大学建筑设计研究院有限公司所有, 图中所示的专有技术和设计不得随意复制或用于其他项目, 未经许可不得复制或用于其他项目, 否则将依法追究法律责任。

职业签章 REGISTERED ARCHITECT/ENGINEER'S SIGNATURE

项目负责: 王雪

设计: 王雪

校核: 王雪

审核: 王雪

批准: 王雪

东南大学建筑设计研究院有限公司
SOUTHEAST UNIVERSITY ARCHITECTURAL DESIGN & RESEARCH INSTITUTE CO., LTD.

变更	修改	描述	日期

项目: 项目概况表

项目: 项目概况表

项目: 项目概况表

项目: 项目概况表

项目: 项目概况表

项目: 项目概况表

项目: 项目概况表