

宿迁电力设计院有限公司

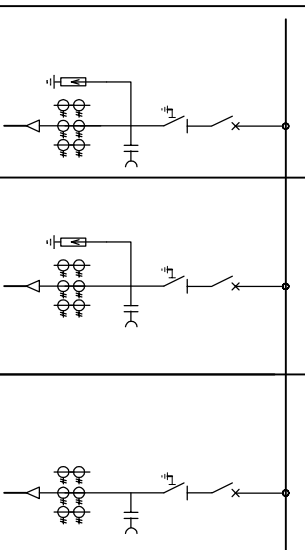
宿迁市沭阳县裴圩镇小学学校教室空调配套维修工程

施工图

会 签

批准	夏峰	设计	陈宝纯	图纸内容	500KVA欧式箱变电气主接线图		
审核	杨晶晶	CAD制图			设计编号		图纸编号
表核	姜杰	比例					HNXB-08
日期							

方案图



开关柜编号	G1	G2	G3
开关柜用途	进线柜	进线柜	出线柜
额定电流(A)	630	630	630
额定电压(KV)	12	12	12
真空开关			
断路器	630, 20KA	630, 20KA	630, 20KA
隔离/接地开关	1组	1组	1组
电流互感器	300/5 0.5S/5P10	300/5 0.5S/5P10	50/5 0.5S/5P10
电压互感器			
直流电源模块	DC48V		
带电显示器(带二次接插孔)	1组	1组	1组
避雷器	YH5NS-17/45	YH5NS-17/45	
故障指示器	1组	1组	1组
电缆附件	1组	1组	1组
保护装置	1只	1只	1只
操作机构	电动 DC48V	电动 DC48V	电动 DC48V
加热除湿装置	2只	2只	2只
电缆型号			

说明:

1. 采用电动操作机构。
2. 预留三合一断路器断路器触头。
3. 符合五防要求, 具有寿命期后气体回收分解的环保承诺。
4. 避雷器、电流互感器安装和选型, 根据相关规范、运行分析和要求确定。
5. 独立式气体绝缘柜。
6. 安装海拔高度大于1000m时, 定货时提出, 须调整柜内气体压力。
7. 环网箱仪表室、电缆盒需配置照明、加热除湿装置, 且应有单独的控制回路。

宿迁电力设计院有限公司

宿迁市沭阳县裴圩镇小学学校教室空调配套维修工程

施工图

批准	吴峰	设计	陈雪纯	图纸内容	10kV系统配置图(500kVA)
审核	杨物品			CAD制图	
表核	姜杰			比例	
日期				设计编号	图纸编号
					HNXB-07

会签