

建筑改造设计说明

五、其他注意事项

- 1、不得破坏建筑主体结构承重构件和超过结构图中标明的楼面荷载值,也不得任意更改公用的给排水管道、暖通风管及消防设施。
2、本工程施工及验收中,各相关单位必须严格执行国家、行业和地方现行的有关施工、验收规范以及保障工程质量、生产安全和环境保护的法律、法规、规定。
3、本施工图未尽事宜,除应严格按照国家、行业和地方现行规范标准执行外,各方应及时沟通,共同协商,妥善解决。
4、本图纸以所标注尺寸为准,不可在图上丈量。如发现任何疑问,请速与设计院联系解决。
5、施工前请仔细核对有关专业的施工图纸,如发现图纸之间矛盾和未明确的设计意图和做法,请施工单位及时与设计单位联系沟通。
6、图纸与国家或当地规范标准发生矛盾时,应以规范标准的规定为准,并请与设计院协商解决。相关设计中采用的标准图、通用图,不论采用其局部节点或全部详图,均应按该图例及图注说明要求施工。
7、内、外装修材料的规格尺寸及颜色等均应在施工前提供样板,经建设单位和设计单位认可后,方可施工。
8、本图纸未经技术鉴定和设计许可不能擅自更改设计用途及使用环境。
外饰面材料详见立面图材料表并与原有外饰面颜色保持一致。
表1 水性墙面涂料中有害物质限量值要求:(GB18582-2020 第5.1条)

Table with columns: 项目, 内墙涂料, 外墙涂料, 限值. Rows include VOC 含量, 甲醛含量, 苯系物含量, 总挥发性有机物(TVOC)含量, 可溶性重金属含量, 游离甲醛含量, 游离乙醚含量.

三、拆除、清理工程及增建工程

Table with columns: 图 案 号, 图 案 名 称. Rows include 03J203 国家建筑标准设计图集 平屋面改造屋面建筑构造, 12J201 国家建筑标准设计图集 平屋面建筑构造, 17J925-1 国家建筑标准设计图集 压型金属板建筑构造, 14J936 国家建筑标准设计图集 变形缝建筑构造, 23J909 国家建筑标准设计图集 工程做法.

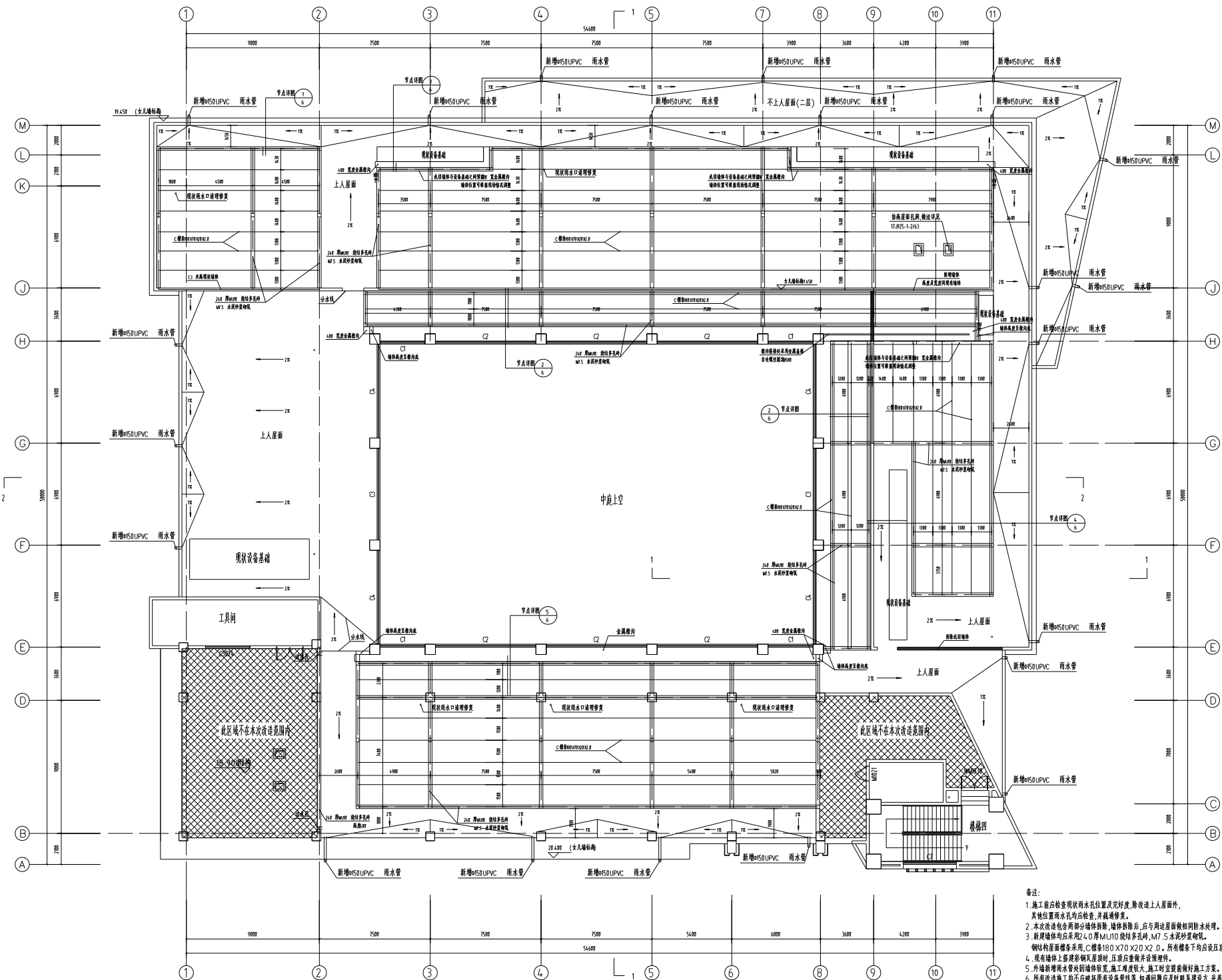
四、屋面工程:

- 1、防水等级为 (一)级,执行《建筑与市政工程防水通用规范》GB55030-2022、《屋面工程技术规范》GB50345-2012、
2、屋面做法详见工程做法表。
3、平屋面采用有组织排水,排水坡度不小于2%,檐沟、天沟纵坡不小于1%,详见屋面平面图。
4、屋面找坡块向雨水口,在雨水口部位找坡宜加大成放射形,雨水口标高应比找平层低10~15mm,雨水口周围使用细石混凝土做成半径为50mm,坡度 >5%的放射形。外排水雨水管、雨水斗及存水弯做法详见12J201第A19~20页。
5、基层与突出屋面结构(女儿墙、墙、变形缝、烟道、管道)等的转角处水泥砂浆找坡层应做成半径为50mm的圆角,圆角应用压板成形,确保圆角一致。
6、高层屋面雨水排至地沟层时,应在雨水管下方低跨屋面铺设一块C20细石混凝土(450*450*50)保护层。
7、屋面找平层,刚性保护层均宜设置分格缝,缝间距不大于6米,分格缝宽20mm,内用嵌缝密封胶封严。
8、屋面防水工程施工应由专业施工队伍按照《屋面工程技术规范》GB50345-2012及《屋面工程质量验收规范》施工。

构造做法表

Table with columns: 编号, 项 目, 材料、构造及做法, 位 置, 备 注. Rows include 1 屋面1 卷材防水屋面, 2 屋面2 单层卷材屋面, 3 屋面3 卷材防水屋面(不上人).

Project information block including: 会 签 (SIGNATURE), 工程名称 (PROJECT NAME), 设计单位 (DESIGN UNIT), 项目负责人 (PROJECT CHIEF), 专业负责人 (SPECIALIST CHIEF), 审核 (CHECKED), 批准 (APPROVED BY), 日期 (DATE), 比例 (SCALE), 日期 (DATE), 版次 (REVISION).

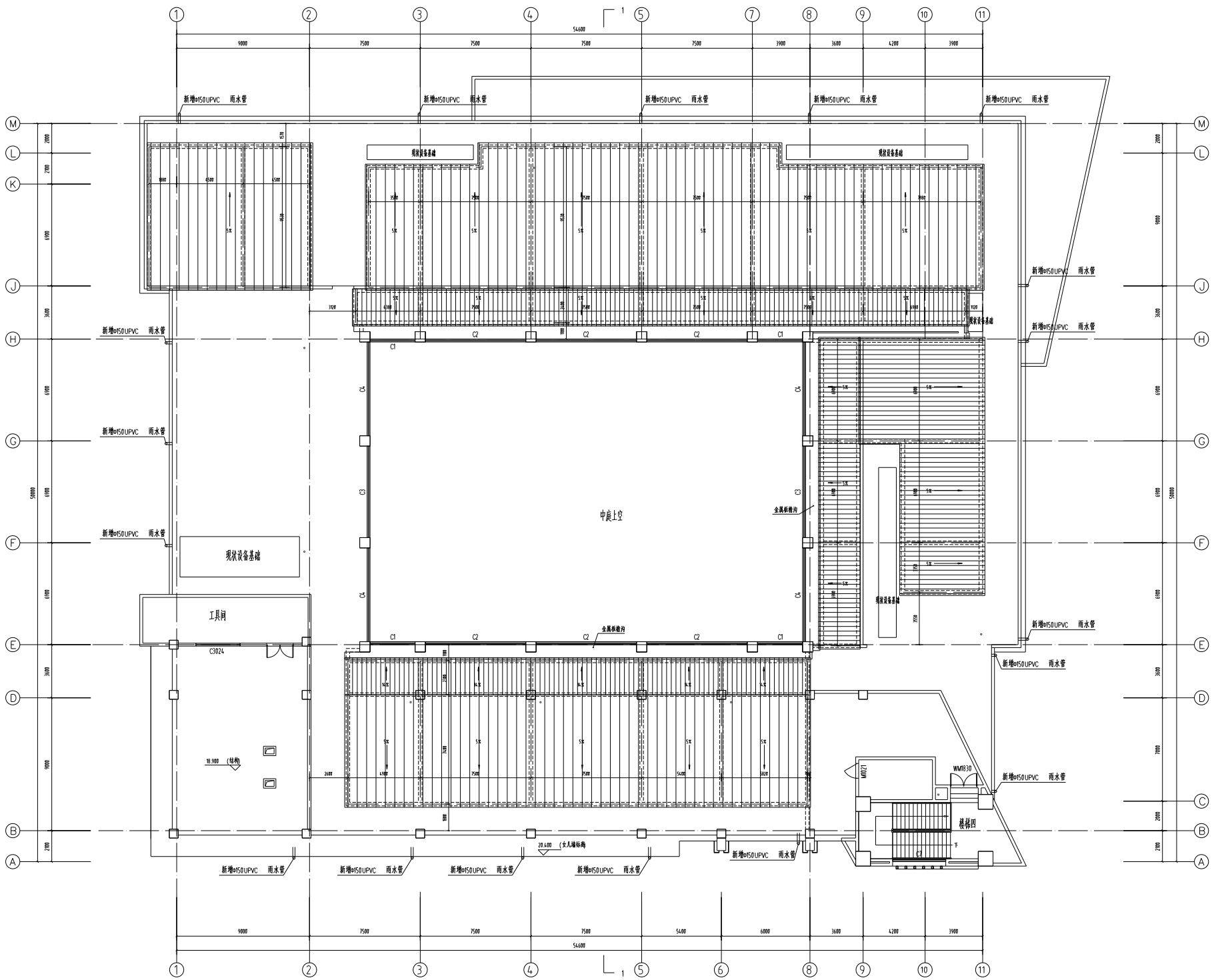


屋顶架构层平面布置图1:120

- 备注:
1. 施工前应检查现状雨水孔位置及完好度, 除改造上人屋面外, 其他位置雨水孔均应检查, 并疏通修复。
 2. 本次改造包含部分墙体拆除, 墙体拆除后, 应与周边屋面做相同防水处理。
 3. 新建墙体均采用4.0厚MU10烧结多孔砖, M7.5水泥砂浆砌筑。
 4. 现有墙体上部建彩钢瓦屋面时, 压顶应重做并设预埋件。
 5. 外墙新增雨水管应从墙体设置, 施工难度较大, 施工时应提前做好施工方案。
 6. 所有改造施工均不应破坏原有设备管线等, 如发现问题应及时联系建设方, 妥善解决。

会签		CONVERSION	
专业	专业负责人	日期	日期
专业	专业负责人	日期	日期
建筑			
结构			
给排水			
电气			
暖通			
会签			
AUTHORIZED BY			
AUTHORIZED BY			
项目			
设计单位			
项目负责人			
专业负责人			
审核			
批准			
出图日期			
江苏天园项目管理集团有限公司 JIANGSU TIANYUAN PROJECT MANAGEMENT GROUP CO., LTD. 江苏天园项目管理集团有限公司			
委托单位		南通科技学院	
项目名称		南通科技学院数字技能实训楼屋面防水工程	
图纸内容			
项目负责人		沈峰	
专业负责人		沈峰	
审核		沈峰	
批准		沈峰	
设计		沈峰	
制图		沈峰	
图号		SG024-034	
比例	日期	版本	
1:100	2025.01	第一版	

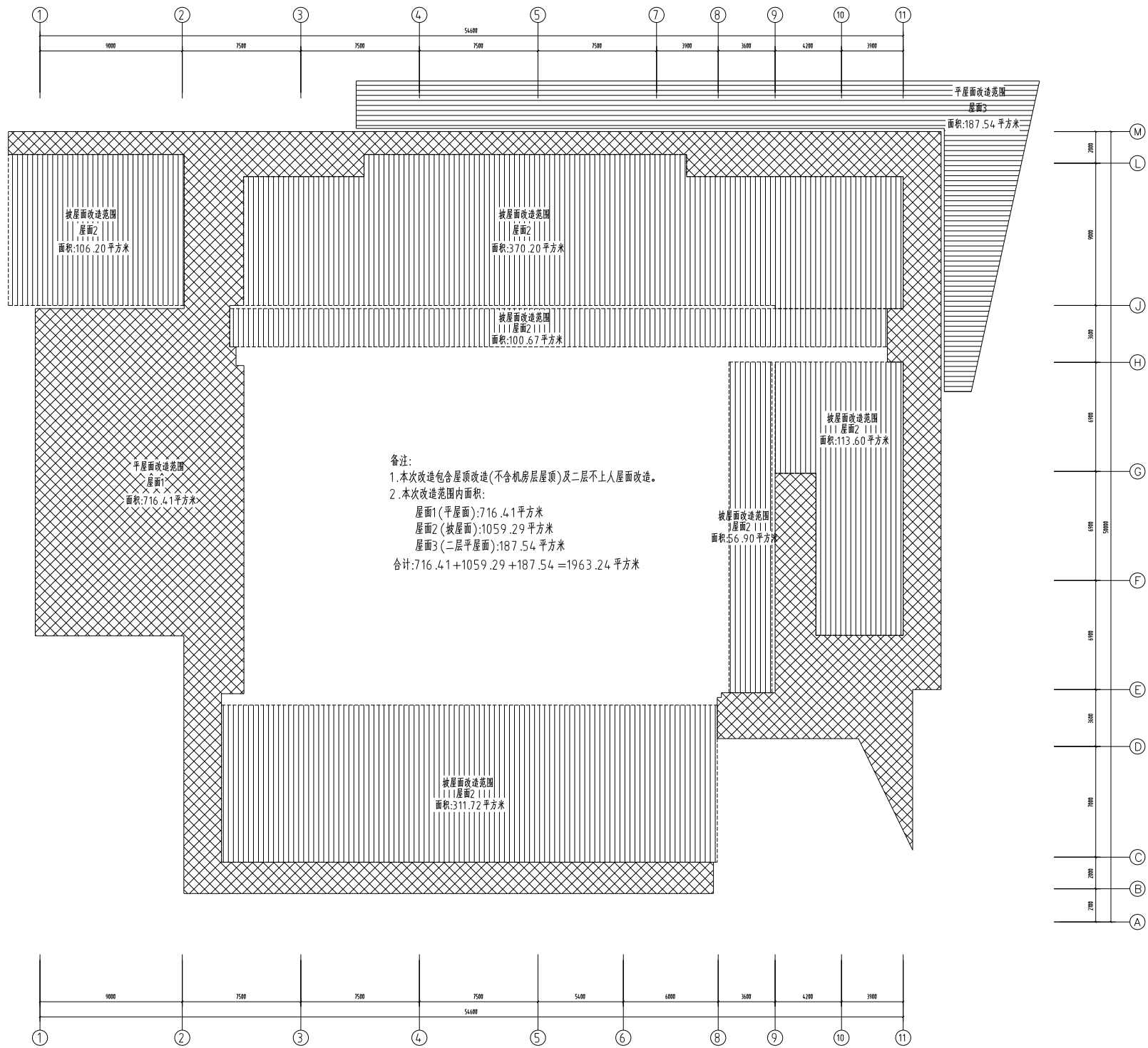
设计单位: 江苏天园项目管理集团有限公司



屋顶层平面布置图 1:120

会签		
专业	专业负责人	日期
建筑	COMB CHIEF	
结构		
给排水		
电气		
暖通		
审核		
AUTHORIZED BY		
批准		
AUTHORIZED BY		
图号		
DRAWING NO.		
设计日期		
DESIGN DATE		
设计比例		
SCALE		
设计单位		
DESIGN UNIT		
工程名称		
PROJECT NAME		
图样名称		
DRAWING TITLE		
项目负责人		专业负责人
PROJECT CHIEF		COMB CHIEF
审核		校对
APPROVED BY		CHECKED BY
设计		修改
DESIGNED BY		REVISED BY
设计编号		图样编号
JOB NO.		DRAWING NO.
SG024-034		
比例	日期	版次
SCALE	DATE	REVISION
1:100	2025.01	第一版

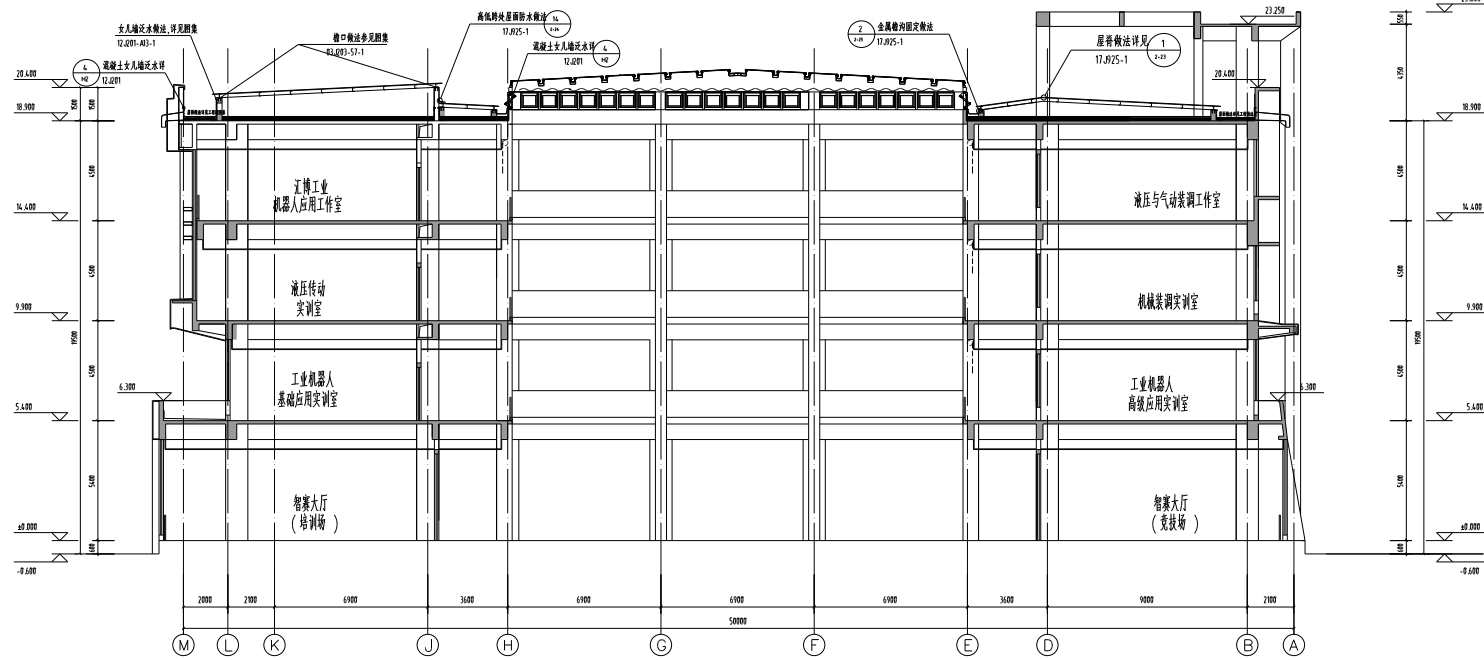
江苏天圆项目管理有限公司



改造范围示意图1:120

合同号 CONTRACT NO.		
合同号 CONTRACT NO.	专业负责人 SPECIALIST	日期 DATE
建筑 ARCHITECTURE		
结构 STRUCTURE		
给排水 MECHANICAL/ELECTRICAL/PLUMBING		
电气 ELECTRIC		
暖通 HEATING/VENTILATION/AC		
审核 CHECKED BY		
批准 AUTHORIZED BY		
图例 LEGEND		
工程名称 PROJECT NAME		
建设单位 CLIENT		
设计单位 DESIGNER		
江苏天圆项目管理集团有限公司 JIANGSU TIANYUAN PROJECT MANAGEMENT GROUP CO.,LTD. 国际标准化组织(ISO9001)		
委托单位 COMMISSIONED BY	南京艺术学院	
工程名称 PROJECT	南京艺术学院数字技能实训楼屋面防水工程	
图纸内容 TITLE	改造范围示意图	
项目负责人 PROJECT CHIEF	沈倩	
专业负责人 SPECIALIST	沈倩	
审核 CHECKED BY	沈倩	
校对 CHECKED BY	吴军	
设计 DESIGNED BY	陈欣	
设计编号 JOB NO.	SG024-034	
图例编号 DRAW NO.		
比例 SCALE	日期 DATE	版次 REVISION
1:100	2025.01	第一版

江苏天圆项目管理集团有限公司



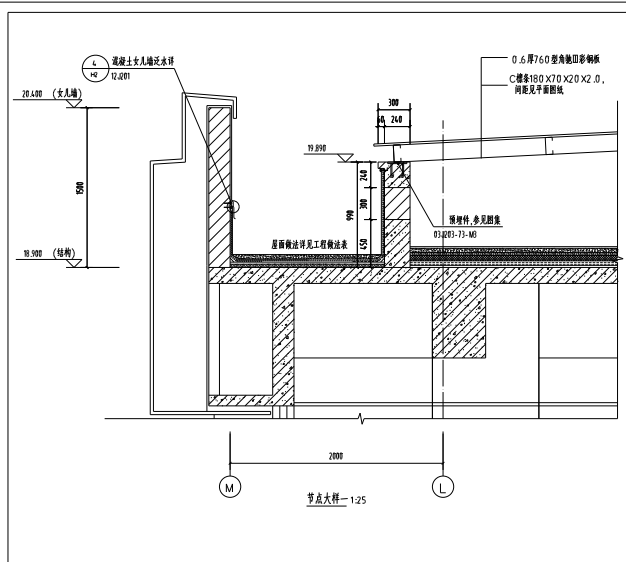
1-1剖面图 1:120



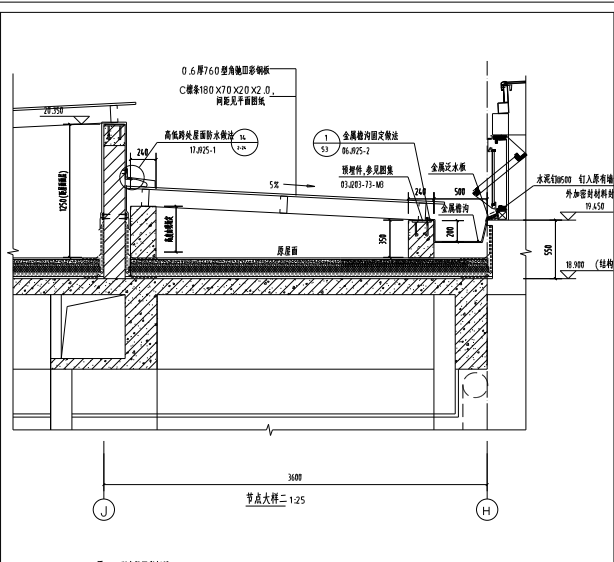
2-2剖面图 1:120

会签		
专业	专业负责人	日期
DOMAIN	DOMAIN CHIEF	DATE
建筑		
ARCHITECTURE		
结构		
STRUCTURE		
给排水		
MECHANICAL		
电气		
ELECTRIC		
暖通		
MECHANICAL		
审核		
AUTHORIZED BY		
姓名		
NAME		
职位		
POSITION		
日期		
DATE		
比例		
SCALE		
日期		
DATE		
版次		
REVISION		
1:100		
2025.01		
第一版		

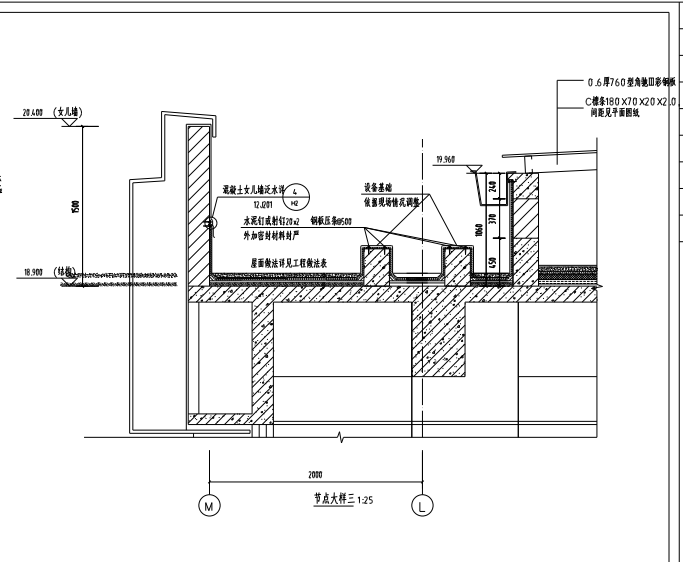
江苏天园项目管理集团有限公司



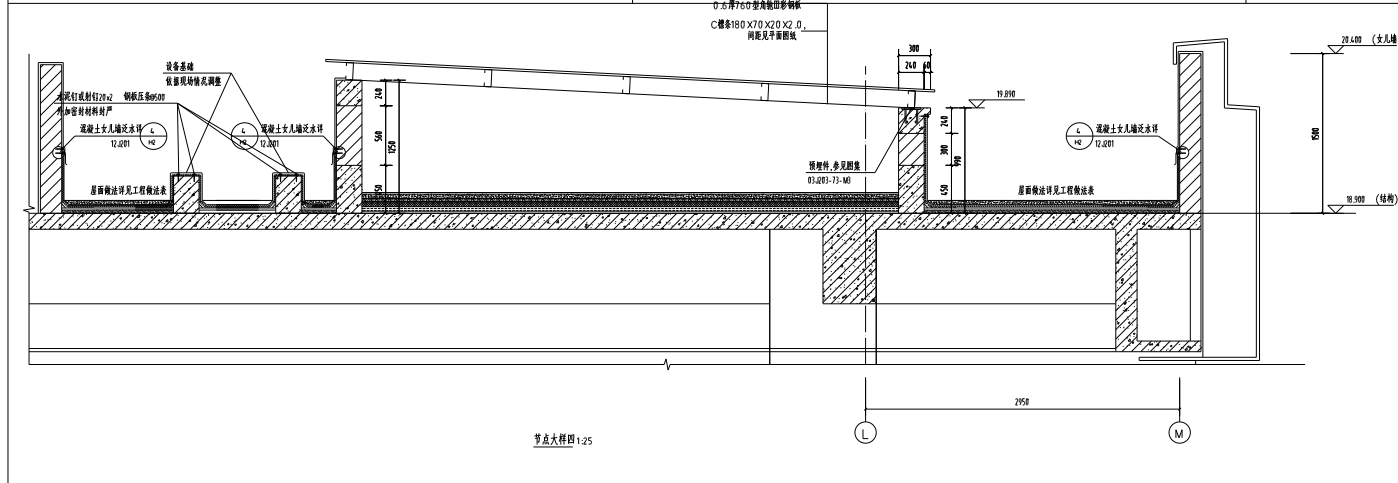
节点大样一 1:25



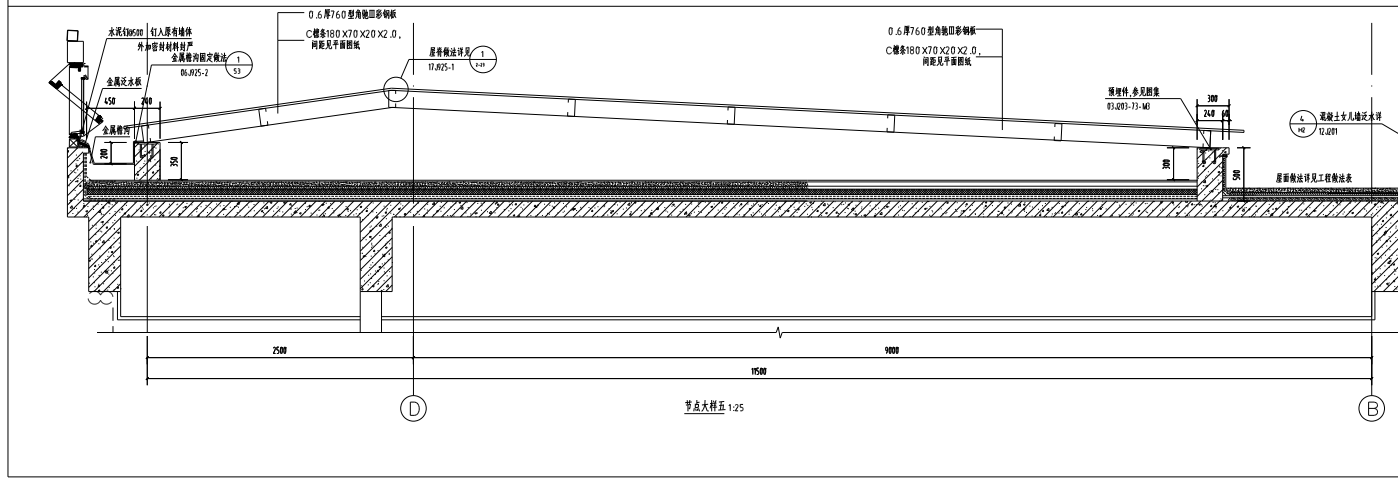
节点大样二 1:25



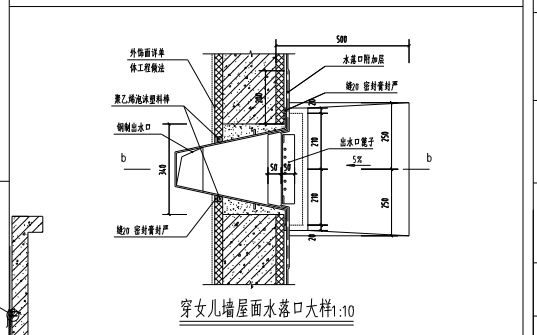
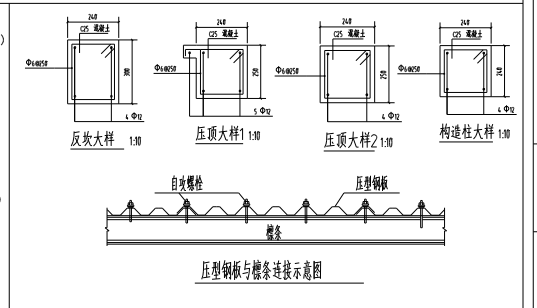
节点大样三 1:25



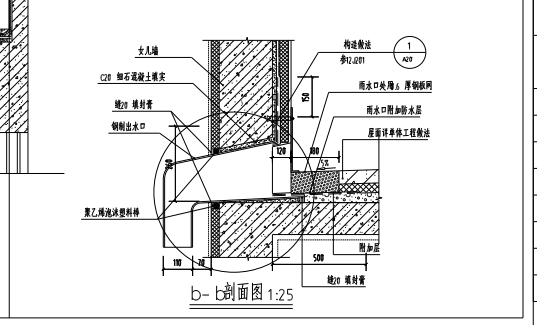
节点大样四 1:25



节点大样五 1:25



穿女儿墙屋面水落口大样 1:10



b-b剖面图 1:25

会签		
专业	专业负责人	日期
建筑	DOMAN	
结构	DOMAN	
给排水		
电气		
暖通		
审核		
AUTHORIZED BY		
批准		
AUTHORIZED BY		
图例		
施工材料表		
备注		
设计内容		
委托单位	江苏天目项目管理集团有限公司	
工程名称	南通排湾学院数字技能实训基地屋面防水工程	
设计内容	节点详图	
项目负责人	沈峰	
专业负责人	沈峰	
审核	沈峰	
校对	沈峰	
设计编号	SG024-034	
图号		
比例	日期	版次
1:100	2025.01	第一版

建筑改造设计说明

五、其他注意事项

- 1、不得破坏建筑主体结构承重构件和超过结构图中标明的楼面荷载值,也不得任意更改公用的给排水管道、暖通风管及消防设施。
2、本工程施工及验收中,各相关单位必须严格执行国家、行业和地方现行的有关施工、验收规范以及保障工程质量、生产安全和环境保护的法律法规、规程、规定。
3、本施工图未尽事宜,除应严格按照国家、行业和地方现行规范标准执行外,各方应及时沟通,共同协商,妥善解决。
4、本图纸以所标注尺寸为准,不可在图上丈量。如发现任何疑问,请速与设计院联系解决。
5、施工前须仔细核对有关专业的施工图纸,如发现图纸之间矛盾和未明确的设计意图和做法,请施工单位及时与设计单位联系沟通。
6、图纸与国家或当地规范标准发生矛盾时,应以规范标准的规定为准,并请与设计院协商解决。相关设计中采用的标准图、通用图,不论采用其局部节点或全部详图,均应按该图例及图注说明要求施工。
7、内、外装修材料的规格尺寸及颜色等应在施工前提供样板,经建设单位和设计单位认可后,方可施工。
8、本图纸未经技术鉴定和设计许可不能擅自更改设计用途及使用环境。
外饰面材料详见立面图材料表并与原有外饰面颜色保持一致。
表1 水性墙面涂料中有毒物质限量要求:(GB8582-2020 第5.1条)

Table with 2 main columns: Item (项目) and Limit Value (限量值). It lists various VOCs and heavy metals like formaldehyde, benzene, and lead, with their respective limits in mg/kg or mg/L.

二十一、总图标注图例(包括但不限于)

Table with 3 columns: Drawing Code (图例号), Drawing Name (图例名称), and Description (图例名称). It lists codes like 03J203, 12J201, 17J925-1, 14J936, and 23J909 with their corresponding names and descriptions.

三、拆除、清理工程及增建工程

- 1、拆除、清理工程:
(1)、屋面 1拆除清理做法:现状屋面拆除至结构层重新浇筑找平层及找坡。
(2)、屋面 2拆除清理做法:现状屋面清理干净,按原坡度浇筑30mm厚C15细石混凝土找平层。
(3)、屋面 3拆除清理做法:现状屋面清理至原结构层。
(4)、女儿墙拆除、清理做法:现状女儿墙拆除及找坡层铲除至墙长混凝土层,混凝土至女儿墙顶部破除清理至基层墙体。
(5)、其他拆除工程:拆除现状屋面其他设备(现状机械设备,现状文字牌,管线等)。
2、增建工程:
(1)、新增钢结构屋面,屋面做法详见平面布置。
(2)、新增屋面1(屋面通道)屋面做法。
(3)、屋面女儿墙内侧粉刷,局部破损严重,需重新粉刷。
(4)、汽车实训楼屋面重新修缮多处女儿墙,与原有女儿墙交接处采用镀锌钢板条加固,加设带与各基体的连接宽度不小于150mm,基层粉刷砂浆中掺入纤维纤维,抗裂纤维用量每立方米不少于0.9kg。
(5)、实训楼室外墙开裂修复更换。

四、屋面工程:

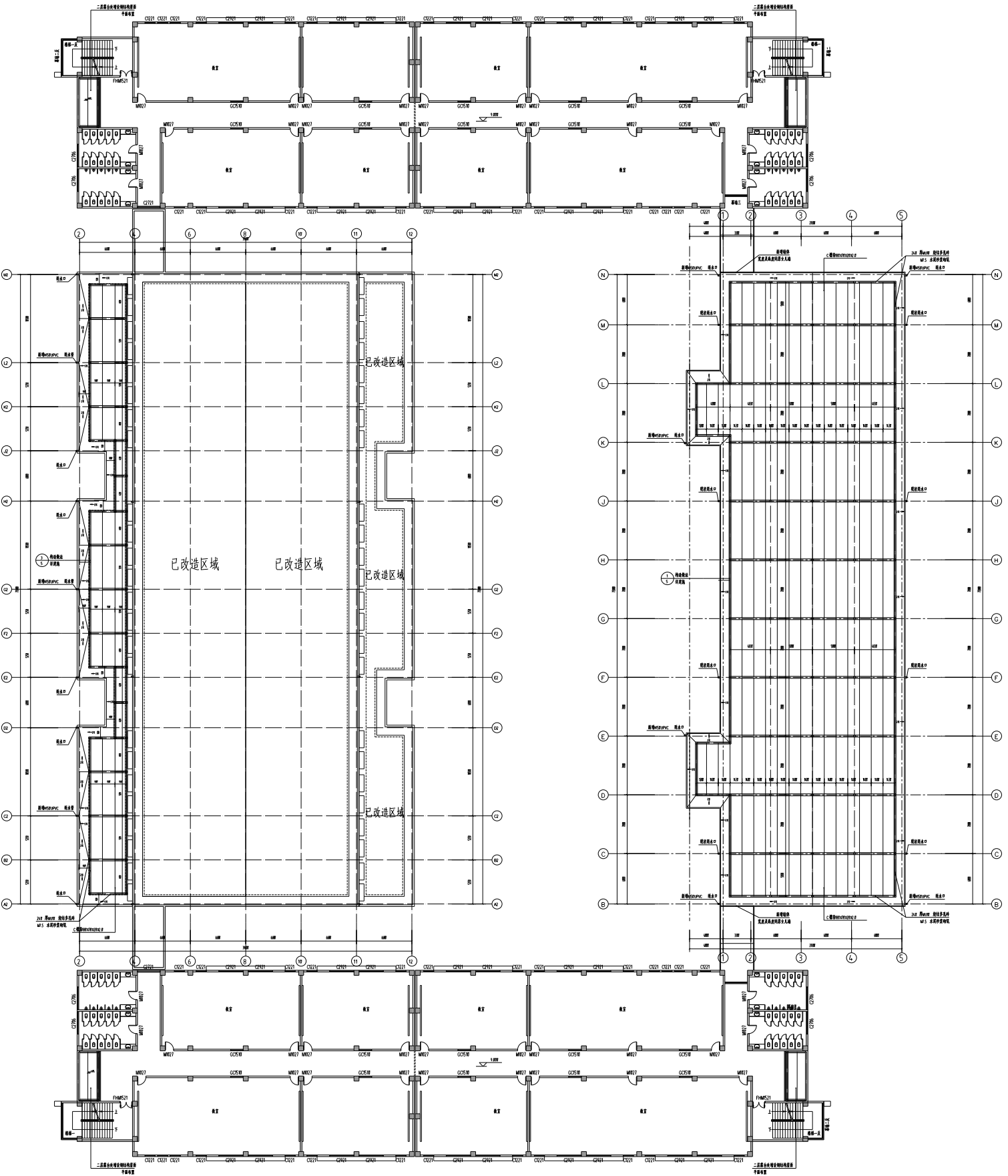
- 1、防水等级为 (一)级执行《建筑与市政工程防水通用规范》GB55030-2022、《屋面工程技术规范》GB50345-2012、
2、屋面做法详见工程做法表。
3、平屋面采用有组织排水,排水坡度不小于2%,檐沟、天沟纵坡不小于1%,详见屋面平面图。
4、屋面找坡坡向雨水口,且雨水口部位找坡最大坡度积水区,雨水口标高比找平层低10~15mm,雨水口周围使用细石混凝土做半径为500mm,坡度>5%的找坡坎。外排水雨水管、雨水斗及存水弯做法详见12J201第A19~20页。
5、基层与突出屋面结构(女儿墙、檐、沟、变形缝、烟囱、管道)等的转角处水泥砂浆找坡层均做成半径为50mm的圆角,圆角应用卷材收头,卷材铺至一致。
6、高层屋面雨水排至低层屋面时,应在雨水管下方做钢筋混凝土一块C20细石混凝土(400*400*60)保护板。
7、屋面找平层,刚性垫层均设分格缝,缝宽间距不大于6米,分格缝宽20mm,内用树脂密封嵌封严。
8、屋面防水工程施工必须由专业施工队按照《屋面工程技术规范》GB50345-2012及《屋面工程质量验收规范》施工。

构造做法表

Table with 5 columns: No. (编号), Item (项目), Material/Construction Method (材料、构造及做法), Position (位置), and Remarks (备注). It details construction methods for waterproofing, insulation, and finishing for different roof and wall sections.

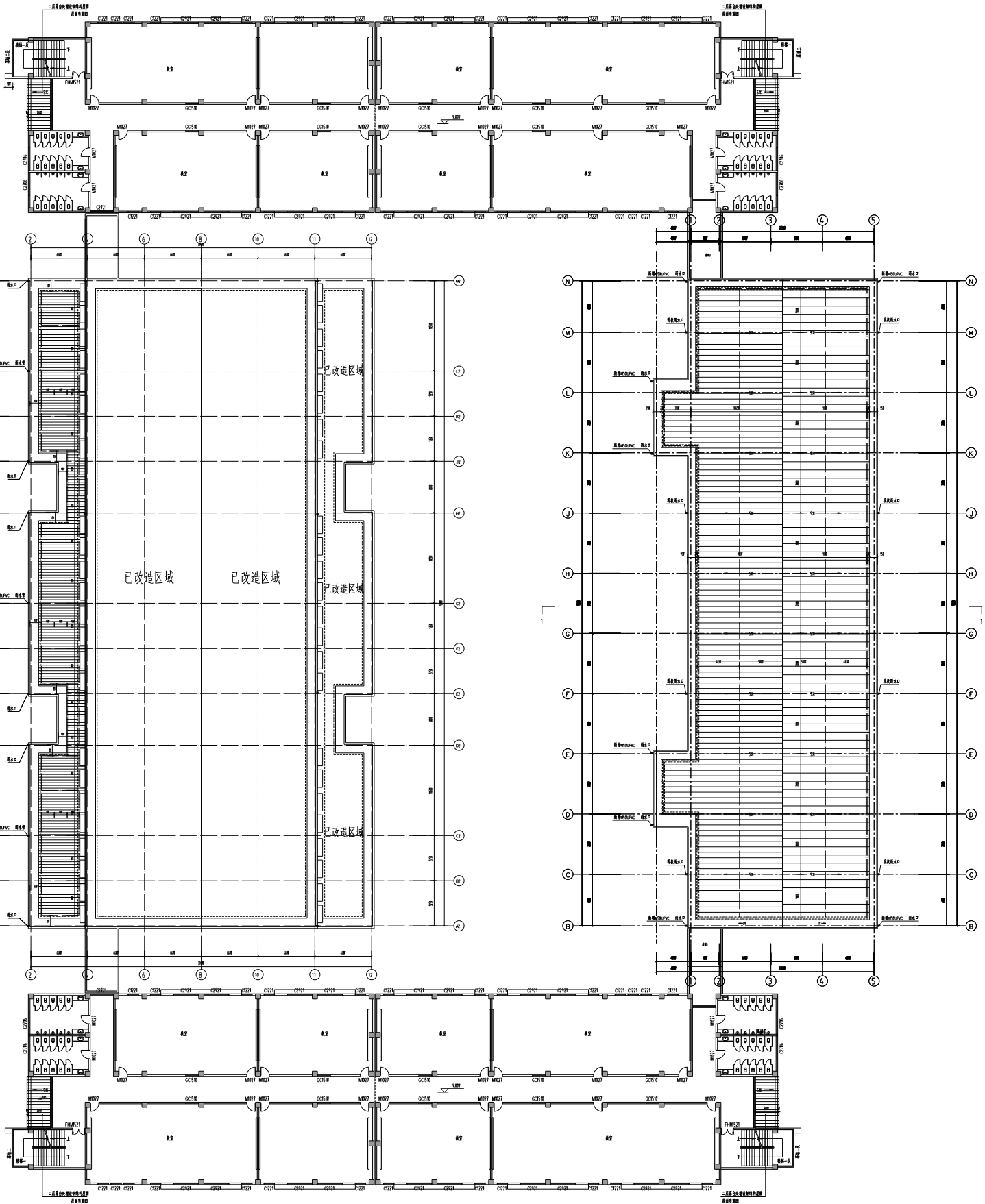
Project information block containing: 合同名称 (Contract Name), 专业负责人 (Specialist), 日期 (Date), 编制 (Prepared), 审核 (Reviewed), 批准 (Approved), 设计 (Designed), 检查 (Checked), 项目 (Project), 工程名称 (Project Name), 设计内容 (Design Content), 项目负责人 (Project Chief), 专业负责人 (Specialist), 审核 (Reviewed), 批准 (Approved), 设计 (Designed), 检查 (Checked), 项目 (Project), 工程名称 (Project Name), 设计内容 (Design Content), 项目负责人 (Project Chief), 专业负责人 (Specialist), 审核 (Reviewed), 批准 (Approved), 设计 (Designed), 检查 (Checked).

江苏天圆项目管理集团有限公司



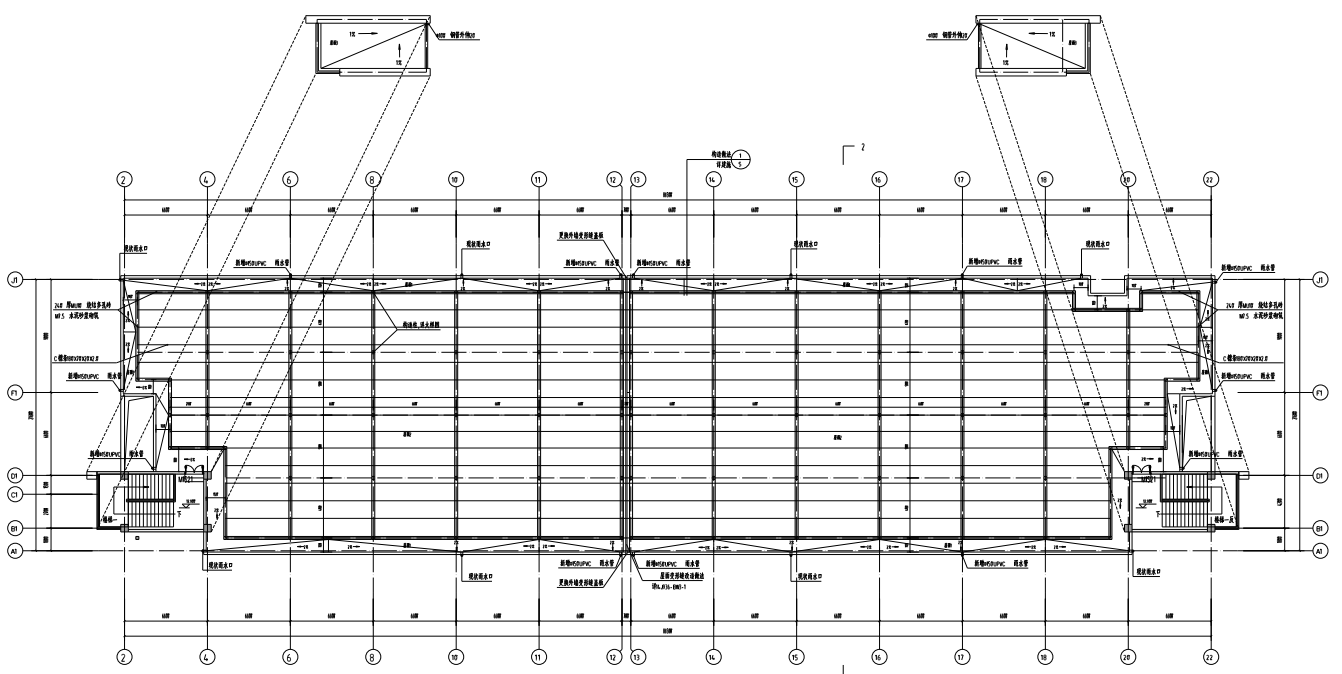
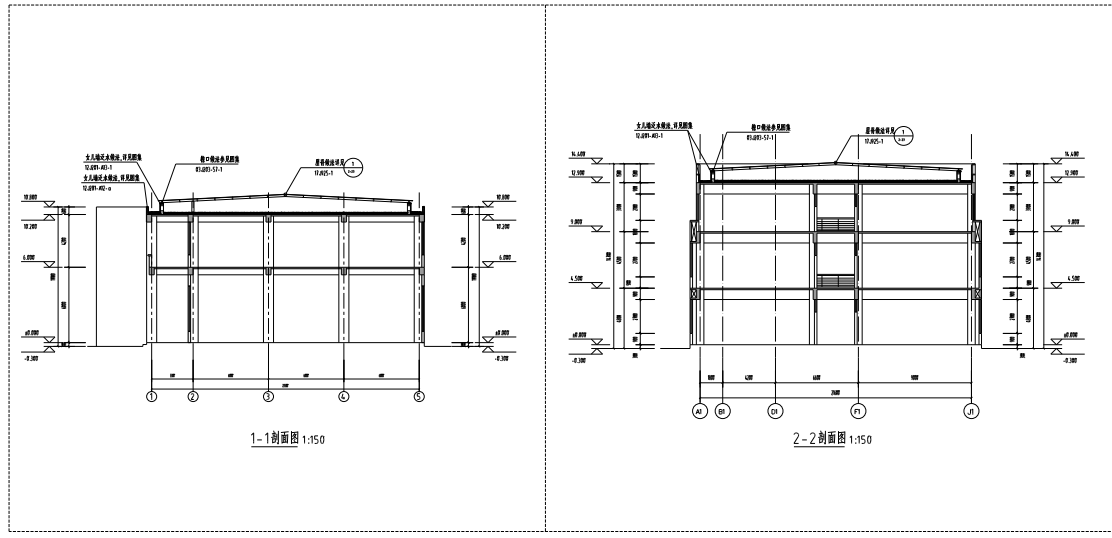
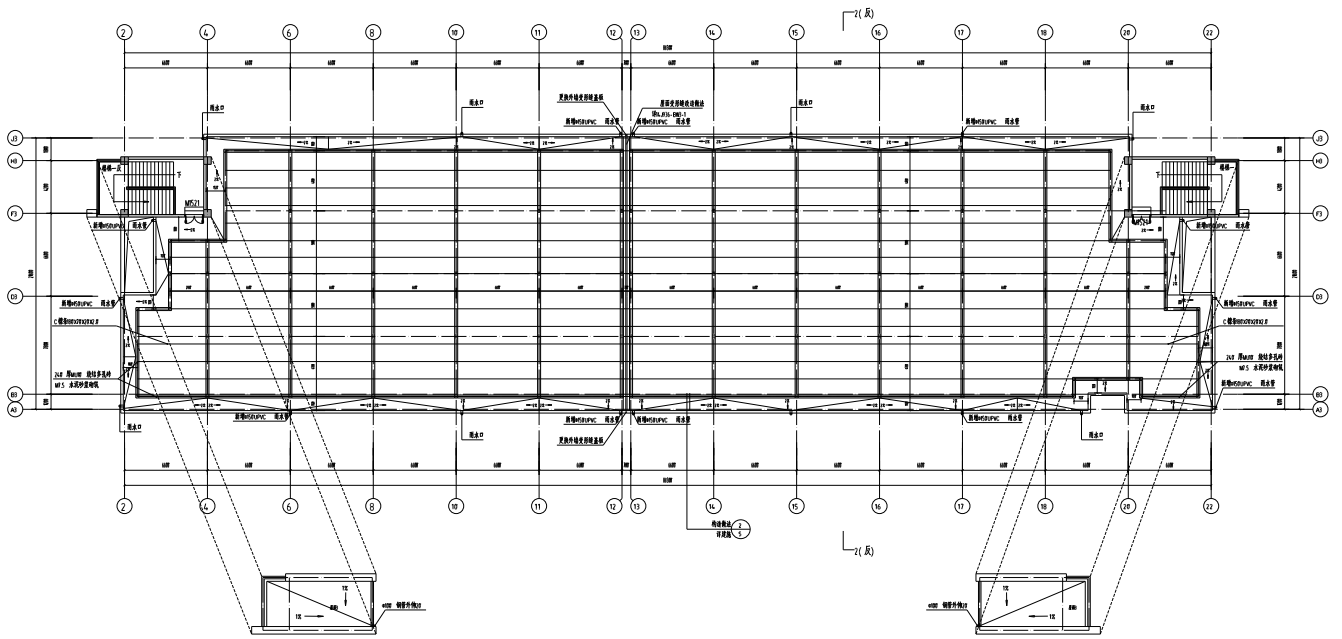
大车训、汽车实训楼顶层梁架结构层平面布置图:1:50

工程名称		工程地点		建设单位	
工程编号		工程日期		设计单位	
工程规模		工程内容		设计依据	
工程阶段		工程现状		设计说明	
工程负责人		项目负责人		专业负责人	
工程审核人		专业审核人		设计审核人	
工程审批人		专业审批人		设计审批人	
工程验收人		专业验收人		设计验收人	
工程竣工人		专业竣工人		设计竣工人	
工程归档人		专业归档人		设计归档人	
工程移交人		专业移交人		设计移交人	
工程交付人		专业交付人		设计交付人	
工程完成人		专业完成人		设计完成人	
工程责任人		专业责任人		设计责任人	
工程监护人		专业监护人		设计监护人	
工程管理人		专业管理人		设计管理人	
工程维护人		专业维护人		设计维护人	
工程拆除人		专业拆除人		设计拆除人	
工程报废人		专业报废人		设计报废人	
工程销毁人		专业销毁人		设计销毁人	



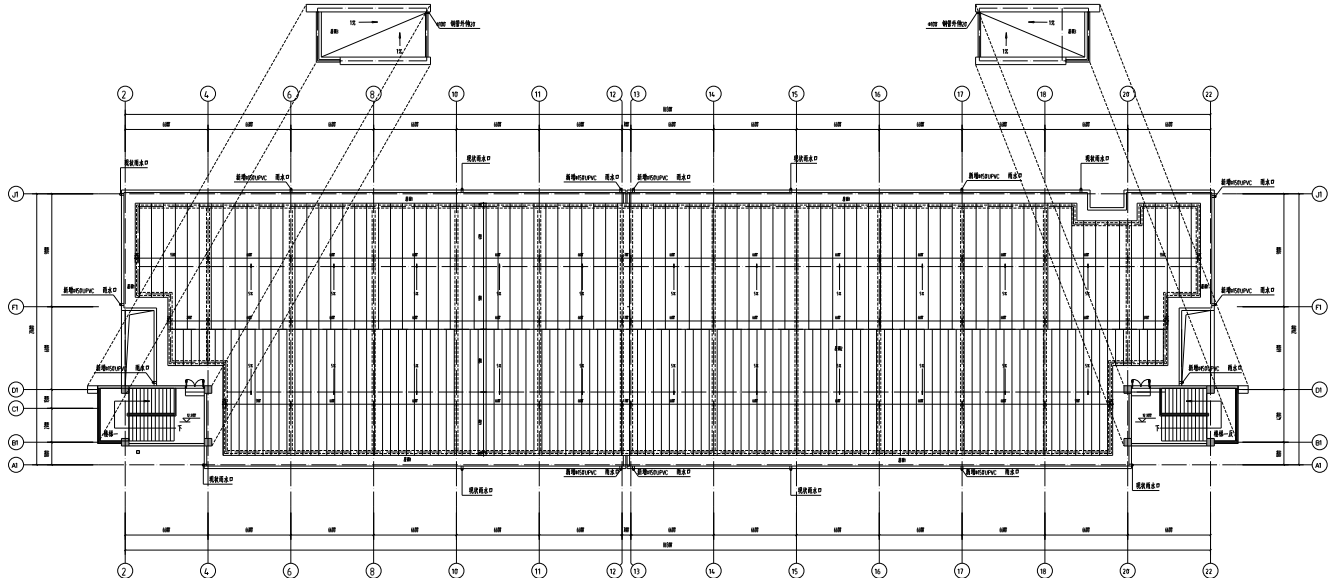
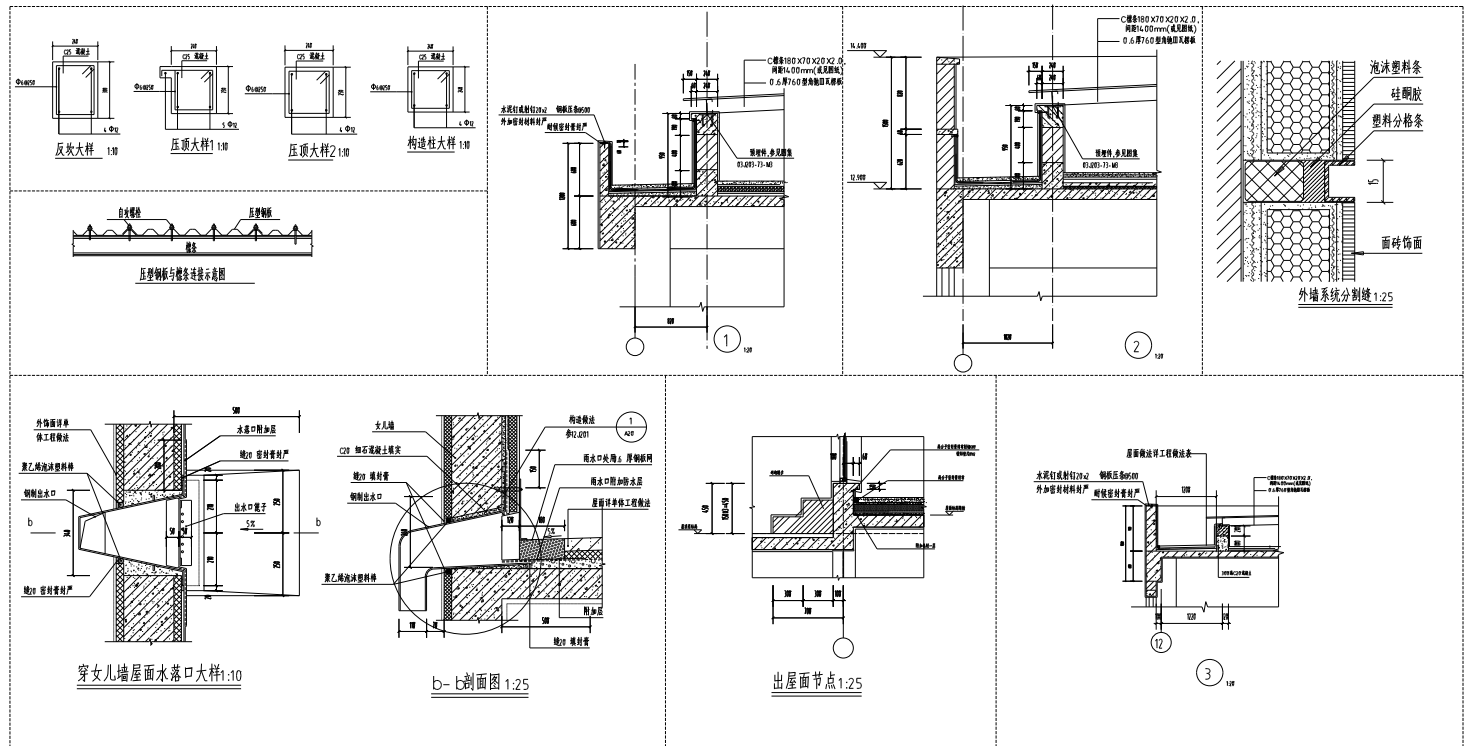
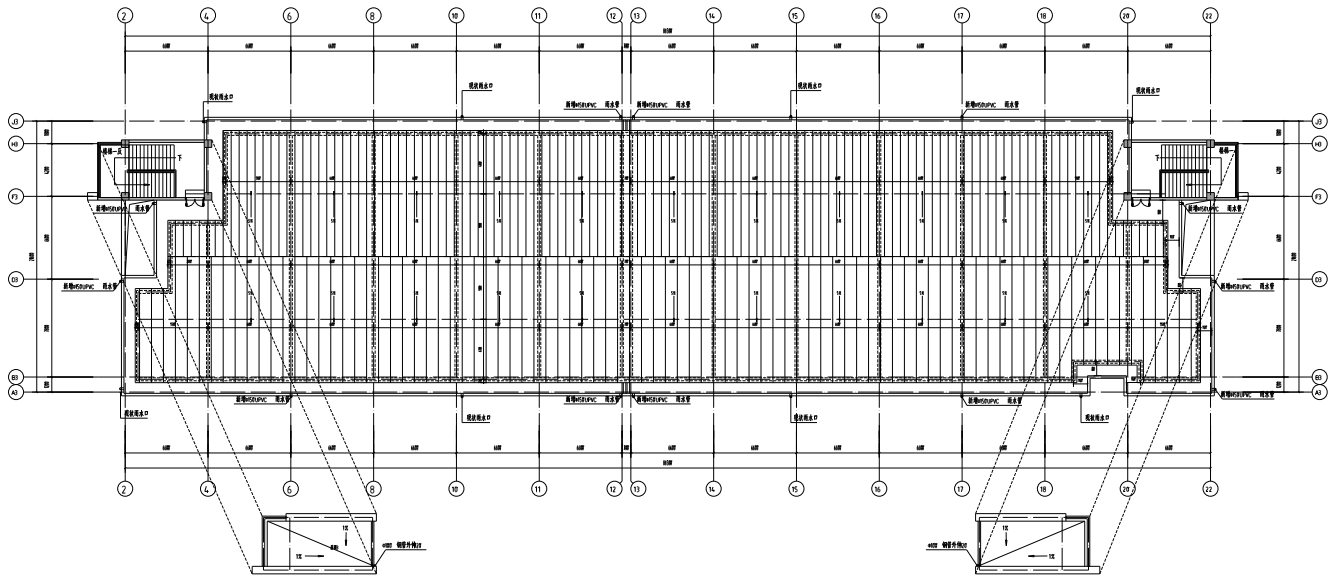
大车间、汽车实训楼顶层平面布置图:1:50

工程名称	天津滨海国际机场航站楼
建设单位	天津滨海国际机场
设计单位	天津滨海国际机场设计院
设计日期	2010年
设计阶段	施工图
设计人	张某某
审核人	李某某
批准人	王某某
设计内容	大车间、汽车实训楼顶层平面布置图
比例	1:50
图号	01
图名	大车间、汽车实训楼顶层平面布置图
设计说明	1. 本图为大车间、汽车实训楼顶层平面布置图，比例1:50。
备注	
其他	



实训教室屋顶架楼层平面布置图 1:50

<p>工程名称: 实训教室屋顶架</p> <p>工程地点: 实训教室</p> <p>工程规模: 实训教室</p> <p>工程内容: 实训教室</p>		<p>设计单位: 实训教室</p> <p>设计日期: 实训教室</p> <p>设计人员: 实训教室</p> <p>审核人员: 实训教室</p>		<p>监理单位: 实训教室</p> <p>监理单位: 实训教室</p> <p>监理单位: 实训教室</p>		<p>建设单位: 实训教室</p> <p>建设单位: 实训教室</p> <p>建设单位: 实训教室</p>		<p>施工单位: 实训教室</p> <p>施工单位: 实训教室</p> <p>施工单位: 实训教室</p>		<p>监理单位: 实训教室</p> <p>监理单位: 实训教室</p> <p>监理单位: 实训教室</p>	
--	--	---	--	---	--	---	--	---	--	---	--



实训教室屋顶平面图:150

图名: 实训教室屋顶平面图 比例: 1:50 日期: 2023.10.25		设计: 张三 审核: 李四		制图: 王五 校对: 赵六		审核: 孙七 批准: 周八		审核: 吴九 批准: 郑十		审核: 冯十一 批准: 陈十二		审核: 褚十三 批准: 卫十四		审核: 蒋十五 批准: 沈十六		审核: 韩十七 批准: 韩十八		审核: 冯十九 批准: 冯二十	
---	--	------------------	--	------------------	--	------------------	--	------------------	--	--------------------	--	--------------------	--	--------------------	--	--------------------	--	--------------------	--

