

图 纸 目 录

序号	图纸编号	图纸名称	图幅	版本	出图日期
01	水施-00	图纸目录	A3	第一版	
02	水施-01	给排水设计与施工说明(一)	A3	第一版	
03	水施-02	给排水设计与施工说明(二)	A3	第一版	
04	水施-03	给排水设计与施工说明(三)	A3	第一版	
05	水施-04	机电工程抗震设计专篇(给排水)	A3	第一版	
06	水施-05	十五层给水平面图	A2+1/4	第一版	
07	水施-06	十六层给水平面图	A2+1/4	第一版	
08	水施-07	十五层排水平面图	A2+1/4	第一版	
09	水施-08	十六层排水平面图	A2+1/4	第一版	
10	水施-09	给水系统图	A2+1/4	第一版	
11	水施-10	排水系统图	A2+1/4	第一版	
12	水施-11	卫生间大样图	A3	第一版	
13					
14					
15					
16					
17					
18					
19					
20					
21					
22					
23					

序号	图纸编号	图纸名称	图幅	版本	出图日期
24					
25					
26					
27					
28					
29					
30					
31					
32					
33					
34					
35					
36					
37					
38					
39					
40					
41					
42					
43					
44					
45					
46					
47					
48					

南京中艺
建筑设计院股份有限公司

NANJING ZHONGYI ARCHITECTURAL DESIGN INSTITUTE CO.,LTD.

资质等级: 建筑行业建筑工程甲级 证书编号:A232015933
电力行业变电工程、送电工程丙级 证书编号:A232015933
风景园林工程设计专项乙级 证书编号:A232015933
行业/建筑/人防工程乙级 证书编号:A232015933

	实名/Typed Name	会签/COUNTERSIGNATURE
建筑 ARCHITECTURE		
结构 STRUCTURE		
给排水 WATER & SEWER WORK		
暖通 HVAC		
电气 ELECTRICAL		

图纸签名
DISCIPLINE PARTY SIGNED BY

批准 APPROVED		
项目负责 PROJECT MANAGER		
审定 EXAMINED		
审核 AUDITED		
校对 CHECKED		
专业负责 DISCIPLINE CHIEF		
设计 DESIGNED		
绘制 DRAWN		

业主 /CLIENT

宿迁市产品质量监督检验所

工程名称 /PROJECT

国家白酒产品质量检验检测中心大楼
15-16楼改造设计项目

子项名称 /SUBPROJECT

图名 /DRG TITLE

图纸目录

设计编号	SOHS[2024]0818号	专业	给排水
版号	01	阶段	施工图
日期	2024.11	图号	水施-00

本图纸须加盖本公司出图签章，否则一律无效

给排水设计与施工说明(一)

一、设计依据

- 1、建设单位提供的本工程有关资料和设计任务书；
- 2、工艺及各专业所提供的给排水技术条件及相关图纸；
- 3、国家颁布的现行给排水设计规范、标准规定；
- 4、《建筑给水排水设计标准》GB50015-2019
- 5、《科研建筑设计标准》JGJ91-2019
- 6、《建筑给水排水及采暖工程施工质量验收规范》GB50242-2002
- 7、《建筑排水塑料管道工程技术规程》CJJ/T29-2010
- 8、《建筑设计防火规范》GB50016-2014(2018年版)
- 9、《公共建筑节能设计标准》GB50189-2015
- 10、《建筑给水排水与节水通用规范》GB55020-2021
- 11、《检验检测实验室设计与建设技术要求》第1部分：通用要求GB/T32146.1-2015
- 12、《洁净室施工及验收规范》GB50591-2010
- 13、《建筑与市政工程抗震通用规范》GB55002-2021
- 14、《建筑节能与可再生能源利用通用规范》GB55015-2021
- 15、《建筑环境通用规范》GB55016-2021

二、工程概况及设计范围

- 1、本工程为国家白酒产品质量检验检测中心大楼15-16楼改造设计项目。
- 2、本设计范围为15、16层设计范围内给排水、消防系统及雨水系统不在本次设计范围内。

三、给排水系统

(一) 给水系统

- 1、水源：本工程给水接自原有给水管网。
- 2、当生活用水点压力大于0.20MPa时，安装支管减压阀减压。
- 4、供水水质：实验用水水质应满足《生活饮用水卫生标准》及现行相关标准的要求。
- 5、实验室用水量：本工程最高日用水量为1.0立方，最大时用水量为0.188立方。

(二) 排水系统

室内排水：实验室排水与污水分流排出，污水排至原有排水管。实验室废水通过废液收集桶收集，交由专业公司统一处理。废液收集桶甲供。

四、管材及接口

给排水系统管材及接口：

1. 室内给水管材
室内给水支管采用S4系列的PPR给水管，热熔连接。
2. 室内排水管材
室内污水管采用UPVU排水管，粘接连接；通气管采用UPVU排水管，粘接连接。

五、阀门及附件

(一) 各系统阀门的公称压力不得小于管材及管件的公称压力。

(二) 管道阀门选用

- 1、各系统阀门及附件选用公称压力与相应的管道的公称压力相匹配。工程所用阀门须采用符合国家相关标准的耐腐蚀、耐压、密封良好的高质量阀门及配件，宜与管材配套提供，阀门安装完毕后，悬挂明显启闭标志。
- 2、生活水阀门：采用全铜质阀门，DN50及以下采用截止阀，DN50以上采用蝶阀。水泵吸水管上采用闸阀。

- 3、止回阀：生活给水泵出水管上安装静音消声止回阀，或有阻尼装置的缓闭止回阀。
- 4、过滤器：居住建筑分户水表前、减压阀、增压稳压阀、倒流防止器、自动水位控制阀、温度调节阀等附件前应设置过滤器。过滤器的滤网应采用耐腐蚀材料，孔网直径不宜小于4目/cm²~5目/cm²，过滤面积不应小于管道截面积的4倍；消防水泵吸水管道过滤器的过水面积应大于管道过水面积的4倍，且孔径不宜小于3mm；过滤器需定期清洗和去除杂物。
- 5、倒流防止器：生活给水管上的倒流防止器除冷却塔补水直接采用生活饮用水时采用减压型外均采用低阻力型。

(三) 管道附件选用

- 1、空调钢板、空调机房、管井等间接排水及设备排水地漏采用塑料直通式地漏，卫生间采用密闭地漏，地漏或配套的存水弯水封深度不得小于50mm，严禁采用斜式结构地漏。
- 2、铸铁排水管道设置的清扫口，其材质应为铜质；塑料排水管道上设置的清扫口宜与管道相同材质，清扫口表面与地面平。清扫口离墙面的距离不得小于0.2m，楼板下排水横管起点的清扫口或堵头与其端部相垂直的墙面的距离不得小于0.4m。在管径小于100mm的排水管道上设置清扫口，其尺寸应与管道同径；管径大于或等于100mm的排水管道上设置清扫口，应采用100mm直径清扫口。排水横管连接清扫口的连接管及管件应与清扫口同径，并采用45°斜三通和45°弯头或由两个45°弯头组合的管件。
- 3、当排水横管悬吊在转换层或地下室顶板下设置清扫口有困难时，可用检查口替代清扫口；不应在建筑物内设置检查井替代清扫口。

六、管道敷设

(一) 总体原则：

- 1、所有管道安装时，除图中注明管位和标高外，均应靠墙、贴梁、贴顶安装，并提前进行施工组织设计，以免影响其它工种管道的敷设及室内装修处理。管道穿楼板处应避开结构梁、柱。外墙空调开孔须避开临近立管。
- 2、给排水管道在行车道下敷设时如其管顶覆土厚度不满足0.7米需采用混凝土包封等加强措施。
- 3、管道穿剪力墙、梁及楼板和墙体时，应根据图中所注管道标高、位置配合土建工种预埋套管。

管道穿楼板，防火墙，防火隔墙的孔洞应采用防火封堵材料紧密填实，穿过处管道保温材料，应采用不燃材料；当管道为塑料管时，应在防火墙两侧的管道上采取防火措施。

a、给排水管道穿越钢筋混凝土水池和水箱的壁板或底板处均采用柔性防水套管，穿越地下室的外墙及屋面处均设置刚性防水套管，并在进入地下室外墙的管道上就近设置柔性连接，套管详见图集02S404-16，并根据管材、管道外径及混凝土壁厚不同，作相应调整。

b、安装在楼板的套管，其顶部高出装饰地面20mm；安装在卫生间及厨房内的套管，其顶部应高出装饰地面50mm，底部应与楼板底面相平；安装在墙壁内的套管其两端与饰面相平；而屋面则应高出完成面300毫米，底部应与楼板底面相平。穿过楼板的套管与管道之间缝隙应采用柔性防水材料封堵，且端面应光滑。管道的接口不得设在套管内。

c、所有穿越室内混凝土墙的管道预埋的套管均为非防水套管，采用热浸镀锌钢管，按图中所示位置、标高直接埋在混凝土中。

d、本图所注预埋套管规格为管道公称直径，标高指套管管中心数值。对应的套管尺寸相应放大1~2号。穿内墙采用刚性套管，穿水池采用A型柔性防水套管，安装参照国标图02S404《防水套管》-(5-14)进行。

(二) 生活给水管道敷设：

- 1、给水和热水立管、横干管采用明装，洁具配水管采用嵌墙安装。室内冷、热水管上、下平行敷设时，冷水管应在热水管下方。卫生器具的冷水连接管，应在热水连接管的右侧。
 - 2、明装：宜在土建装饰完毕后进行，明装PPR管道其固定支架必须按照其相应的规范设置，间距合理。
 - 3、暗装：嵌墙敷设时，配合土建预留凹槽或剔槽，凹槽深度为De+20mm，宽度为De+40~60mm，凹槽平面必须平整，不得有尖角等突出物，管道试压合格后，墙槽用M7.5级水泥砂浆填筑压实。
 - 4、管道穿结构变形缝处应在缝两侧安装不锈钢金属软管或橡胶接头，其工作压力与系统管道工作压力一致。
 - 5、热水管的直线段每20m设一个不锈钢波纹管，其伸缩量不小于20mm。
 - 6、给水塑料管不得与加热器或热水炉直接连接，应有不小于0.4m的金属软管过渡。
 - 7、水平安装生活给水管宜有坡度，坡向立管或泄水装置，充水管坡度不宜小于0.002。
- (三) 排水管道敷设：任何情况均不得调低排出管标高，特殊情况与设计单位沟通协调。

- 1、管道连接：a、卫生器具排水管与排水横管垂直连接，采用90°斜三通；b、横支管与立管连接，采用顺水三通或顺水四通和45°斜三通或45°斜四通；在特殊单立管系统中横支管与立管连接可采用特殊配件；c、排水立管与排出管端部的连接，采用两个45°弯头、弯曲半径不小于4倍管径的90°弯头或90°变径弯头；d、排水立管应避免在轴线偏置；当受条件限制时，用乙字管或两个45°弯头连接，上部设检查口；e、当排水支管、排水立管接入横干管时，应在横干管管顶或其两侧45°范围内采用45°斜三通接入；f、横支管、横干管的管道变径处应管顶平接。立管底部弯管处及地下室立管与排水横管转弯处应设支墩、固定支架。

2、管道坡度：塑料管粘接、焊接连接的排水横支管的坡度为0.026。

a、塑料排水管道坡度可按下列坡度设置：

公称外径 mm	dn50	dn75	dn110	dn160	dn200
污水、废水管通用坡度	0.025	0.015	0.012	0.007	0.005
雨水管最小坡度	-	-	0.007	0.005	-

3、通气管：a、专用通气管应隔层或每层与排水立管连接。b、结合通气管上端、器具通气管、环形通气管与通气立管的连接点应设在卫生器具上边缘以上不小于0.15米处或检查口以上，按不小于0.01的上升坡度敷设与通气立管连接。c、当采用I管件(需防逆流)替代结合通气管时，其下端在排水横管以上与排水立管连接。

4、检查口：排水立管上检查口中心距地面1米，检查口的方向应方便检修；当排水立管设有I管件时，检查口应设置在I管件的上方。

5、排水管穿楼板应预留孔洞，塑料管安装时应设置止水环，安装后将孔洞严密捣实，立管周围应设高出楼板面设计标高20mm的阻水台。

6、伸缩节设置：a、立管每层设置伸缩节，排水横管设置专用伸缩节，伸缩节设置参见图集

10S406。b、横支管、横干管、器具通气管及管道上无汇合管件的直线长度大于2.2m的管道应设置专用伸缩节，伸缩节间距不得大于4m。c、当排水立管设置在管井内时，应在横管靠近管井壁墙体外侧设置伸缩节。

7、金属排水管道穿楼板和防火墙的洞口间隙、套管间隙应采用防火材料封堵。塑料排水管道设置阻火装置应符合下列规定：

a、设置部位：管道穿越防火墙处的墙两侧；管道穿越管井壁处外侧；高层建筑中塑料管的外径大于或等于dn110mm的明设立管(不含安装在管道井或管腔中)穿越楼板处的下方。b、阻火圈的耐火等级不小于管道贯穿部位建筑构件的耐火极限，其做法详见10S406-31~33。

七、保温

(一) 管道及设备保温：

- 1、室内热水供、回水管、热媒管、热水设备及室外(含直通室外的地下室坡道口30米范围、不封闭外走廊)明露生活、消防给水管及水箱均需做保温层；其他有冰冻危险区域如水管井、封闭外走廊、外窗窗、屋顶无采暖的报警阀间、开窗楼梯间等的生活、消防给水管均应采取相应防冻措施；以上管道上的水表、阀门、附件、消火栓等均应同步采取防冻措施。
- 2、给水管道附属构筑物(阀门井、排气井、水表井等)宜采用内衬保温材料的保温井盖，并壁周围回填土宜采用炉渣等保温材料。
- 3、冷凝水管、生活水箱及吊顶内、经营区给水管等需做防结露保温。
- 4、保温应在完成试压合格及除锈防腐处理后进行。保温材料与管道或设备的外壁紧密相贴密实，并在保温层外表面做保护层。
- 5、穿过防火墙的保温水管两侧各2米的范围内应采用铝箔离心玻璃棉保温板及不燃形粘接剂，且保温水管穿过隔墙、楼板时应采用不燃型保温材料及防火胶泥将其周围的缝隙填塞密实。

(二) 保温做法参见下(右)表：(按需设置)具体做法详见标准图集16S401。

八、防腐、油漆及标识

(一) 防腐：应根据工程实际情况按下表选用管道、支架防腐要求和做法：

类别	防腐要求和做法
埋地焊接钢管、镀锌钢管	外壁做三油(环氧煤沥青)两布防腐。
暗装焊接钢管、埋地或暗装铸铁管	除锈后刷樟丹防锈漆二道，环氧沥青漆或氯化聚乙烯漆二道。总厚度不小于3mm。
明装焊接钢管、钢制容器、支架	除锈后刷樟丹防锈漆二道。不保温管道再刷调和面漆二道，管道面漆按涂色要求，支架架面漆为灰色调和漆。
电梯及扶梯基坑底部穿越混凝土敷设的管道	外壁做四油(环氧煤沥青)三布加强防腐处理。

设计出图章/执业签章： Seal of NADRI/ REGIARCHI

南京中艺
建筑设计院股份有限公司
NANJING ZHONGYI ARCHITECTURAL DESIGN INSTITUTE CO.,LTD.
资质等级：建筑行业建筑工程甲级 证书编号:A232015933
电力行业变电工程、送电工程丙级 证书编号:A232015933
风景园林工程设计专项乙级 证书编号:A232015933
行业/建筑/人防工程乙级 证书编号:A232015933

	实名/Typed Name	会签/COUNTERSIGNATURE
建筑 ARCHITECTURE		
结构 STRUCTURE		
给排水 WATER & SEWER WORK		
暖通 HEATING		
电气 ELECTRICAL		

图纸签名
DISCIPLINE AUTHORITY SIGNED BY

批准 APPROVED		
项目负责 PROJECT MANAGER		
审定 EXAMINED		
审核 AUDITED		
校对 CHECKED		
专业负责 DISCIPLINE CHIEF		
设计 DESIGNED		
绘制 DRAWN		

业主/CLIENT

宿迁市产品质量监督检验所

工程名称/PROJECT

国家白酒产品质量检验检测中心大楼
15-16楼改造设计项目

子项名称/SUBPROJECT

图名/DRG TITLE

给排水设计与施工说明(一)

设计编号 SQHS[2024] 0818号	专业	给排水
版号	01	阶段 施工图
日期	2024.11	图号 水施-01

本图纸须加盖本公司出图签章，否则一律无效

给排水设计与施工说明(二)

设计出图章/执业签章: Seal of NADRI/ REGIARCHI

(二) 油漆及标识:

- 1、明装金属管道(除保温管道外), 相关设备、阀门、管道配件、支吊架及设备基础应按上表进行刷漆; 塑料管道不刷漆, 通过本色区分。
- 2、在涂刷底漆前, 应清除表面的灰尘、污垢、锈斑、焊渣等物。涂刷油漆厚度应均匀, 不得有脱皮、起泡、流淌和漏涂现象。

保温对象	保温材料	保温层厚度 (mm)	保护层	备注
室内热水、回水管	<DN20	25	热水机房内及室外管道保温层	1、铝箔离心玻璃棉管壳导热系数 $\lambda < 0.0377W/m \cdot k$ (平均温度为 20°C); 密度: 48kg/m ³ 。 采用不燃型连接。 2、橡塑发泡保温管壳采用的难燃 B1级无机纤维绝热材料, 其导热系数 $\lambda < 0.034W/m \cdot k$ 平均温度为20°C时, 要求其吸水率 $\mu > 7000$, 集尘率 > 34%, 真空 吸水率 < 10%。另要求其黏结 层的黏合剂必须与为之配套的具有 同等理化性能的黏合剂。 3、保温水箱由消防水箱厂家配套提供
	DN25-DN40	28	外贴0.5mm厚铝合金薄板保	
	DN50-DN125	32	护层	
	>125	36		
室外热水、回水管	<DN100	40		
	<DN40	50		
热水管	>DN40	60		
水加热器、热水罐、热水箱等热水设备	铝箔离心玻璃棉	20	0.5mm厚铝合金薄板保护层	
防冻露生活冷水管、冷凝水管	难燃B1级橡塑发泡保温管壳	50		
生活冷水箱、水罐	难燃B1级橡塑发泡保温板	10		
室外明露生活、消防给水管	难燃B1级橡塑发泡保温管壳	50	0.5mm厚铝合金薄板保护层	
其他有冰冻危险区域生活消防给水管	难燃B1级橡塑发泡保温管壳	40	0.5mm厚铝合金薄板保护层	
消防水箱		50		

- 2、管道标高: 给水及消防类管道标高为管中心标高, 排水管道(含压力排水管道)及通气管标高为管内底标高; 套管标高由其内管道标高确定, 仅预留套管标高为中心标高; 水池(箱)泵房及水箱间内所有管道统一采用管中心标高。

- 3、管径表示: 管径“DN”指公称直径, 管径“De”指塑料管公称外径。塑料管公称直径与外径对照表见下表:

公称直径DN(mm)	15	20	25	32	40	50	75	100	150
PP-R给水管公称外径De(mm)	20	25	32	40	50	63			
UPVC排水管公称外径De(mm)						50	75	110	160

- 4、除本设计说明及水施图纸外, 还应遵守《建筑给水排水及采暖工程施工质量验收规范》GB50242-2002, 《建筑排水塑料管道工程技术规程》CJJ/T29-2010, 《给水排水管道工程施工及验收规范》GB50268-2008, 《给水排水工程管道结构设计规范》GB50332-2002及其它相关施工验收规范规程的要求。

- 5、工程采用的材料、设备需符合国家现行的相关标准及消防产品市场准入制度的要求。施工中应与土建施工和其它专业公司密切配合, 合理安排施工进度, 及时预留孔洞及预埋套管, 以防碰撞和返工。管道避让原则: 小管道避让大管道, 压力管避让重力管、低压管避让高压管。

- 6、本设计施工说明与图具有同等效力, 二者有矛盾时, 业主及施工单位应及时提出, 并以设计单位解释为准。

- 7、凡说明未尽事项请严格按照国家现行有关规范执行, 并按现行验收规范组织施工与验收。

- 3、室内无吊顶区域金属管道, 除锈后刷樟丹防锈漆二道, 不保温管道再刷调和面漆二道, 面漆颜色按甲方及验收要求。

- 4、室内吊顶区域内金属管道, 除锈后刷樟丹防锈漆二道, 不再刷面漆。已有电仪表层的则免刷防锈漆。

- 5、明露外立面的管道外壁刷与外墙同色防水面漆。

- 6、塑料雨、污水管宜采用不同底色的管材予以区分。

- 7、给水排水管道、设备、设施应设置明确、清晰的永久性标识, 并应符合下列规定: 应在管井、地下室、检查井等明露管道、检修节点设置管道标识, 标识系统应由名称、流向等组成; 标识字体、大小、颜色应方便辨识, 且标识的材质应符合耐久性要求; 建筑内给水排水管道及设备的标识设置可参考《工业管道的基本识别色、识别符号和安全标识》GB 7231-2016第4、5章的相关要求。

九. 管道试压及冲洗

(一) 管道试压:

- 1、管道安装完毕后, 应按规范规程要求对管道进行强度和严密性试验, 以检查管道系统及各连接部位的工程质量。
- 2、生活给水管道试压方法应按《建筑给水排水及采暖工程施工质量验收规范》GB50242-2002的规定执行。
- 3、污水雨水管道灌水试验应按《建筑给水排水及采暖工程施工质量验收规范》GB50242-2002的规定执行。
- 4、污水立管、横干管, 还应按《建筑给水排水及采暖工程施工质量验收规范》GB50242-2002的要求做球试验。
- 5、压力排水管道按排水泵扬程的2倍进行水压试验, 保持30min, 无渗漏为合格。
- 6、水压试验的试验压力表测试点应位于系统或试验部分的最低部位。
- 7、冷水PPR管试验压力为0.9MPa, 热水PPR管试验压力为1.2MPa, 太阳能集热系统薄壁不锈钢管按顶点试验压力为0.4MPa。

(二) 灌水、通水、通球试验:

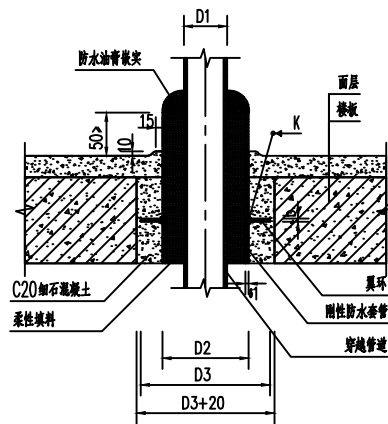
- 生活排水管、雨水管必须按《建筑给水排水及采暖工程施工质量验收规范》GB50242-2002的要求做灌水、通水、通球试验。

(三) 管道冲洗、消毒:

- 1、给水管道在系统运行前须用水冲洗和消毒, 要求以不小于1.5m/s的流速进行冲洗, 并符合《建筑给水排水及采暖工程施工质量验收规范》GB50242-2002的规定。
- 2、雨水管和排水管冲洗以管道通畅为合格。

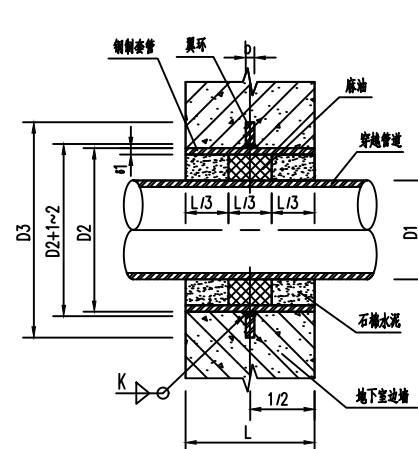
十. 其它

- 1、尺寸单位: 图中所注尺寸、管径均以毫米计, 标高以米计。



管道穿楼板防水套管安装图

注: 塑料管穿墙做法参见 19S406。



管道穿外墙刚性防水套管安装图

注: 塑料管穿墙做法参见 19S406。

南京中艺
建筑设计院股份有限公司

NANJING ZHONGYI ARCHITECTURAL DESIGN INSTITUTE CO., LTD.

资质等级: 建筑行业建筑工程甲级 证书编号: A232015933
电力行业变电工程、送电工程丙级 证书编号: A232015933
风景园林工程设计专项乙级 证书编号: A232015933
行业/建筑/人防工程乙级 证书编号: A232015933

	实名/Typed Name	会签/CONTERSIGNATURE
建筑 ARCHITECTURE		
结构 STRUCTURE		
给排水 WATER & SEWER		
暖通 HVAC		
电气 ELECT.		

图纸签名 DISCIPLINE AUTHORITY SIGNED BY	
批准 APPROVED	
项目负责 PROJECT MANAGER	
审定 EXAMINED	
审核 AUDITED	
校对 CHECKED	
专业负责 DISCIPLINE CHIEF	
设计 DESIGNED	
绘制 DRAWN	

业主 /CLIENT
宿迁市产品质量监督检验所

工程名称 /PROJECT
国家白酒产品质量检验检测中心大楼
15-16楼改造设计项目

子项名称 /SUBPROJECT

图名 /DRG TITLE
给排水设计与施工说明(二)

设计编号	SOHS[2024]0818号	专业	给排水
版本号	01	阶段	施工图
日期	2024.11	图号	水施-02

本图纸须加盖本公司出图签章, 否则一律无效

给排水设计与施工说明(三)

给排水图例

序号	图例	名称	序号	图例	名称
1		给水管	27		淋浴器
2		废水管	28		雨水斗
3		通气管	29		柔性接头
4		污水管	30		通气帽
5		消防栓给水管	31		减压孔板
6		自动喷水灭火给水管	32		消声止回阀
7		管道立管	33		蝶阀
8		存水弯	34		安全阀
9		减压型倒流防止器	35		自动排气阀
10		水表	36		浮球阀
11		截止阀(≤50)	37		单出口消防栓带消防卷盘
12		闸阀(>50)	38		水泵接合器
13		检查口	39		自动喷洒头(开式)
14		清扫口	40		自动喷洒头(闭式下喷)
15		普通地漏	41		自动喷洒头(闭式上喷)
16		两用地漏	42		自动喷洒头(闭式上下喷)
17		止回阀	43		侧墙式自动喷洒头
18		自动排气阀	44		侧喷式喷洒头
19		角阀	45		手提式灭火器
20		隔膜阀	46		潜水泵
21		锥形排水漏斗	47		压力表
22		三联化验龙头	48		自动记录压力表
23		堵头	49		压力控制器
24		可调式减压阀	50		水表
25		大便器进水阀	51		自动记录流量计
26		小便器冲洗阀	52		

管道的中心线与梁、柱、楼板、墙等的最小距离

公称直径(mm)	DN25	DN32	DN40	DN50	DN65	DN80	DN100	DN125	DN150	DN200	DN250
距离(mm)	40	40	50	60	70	80	100	125	150	200	250

使用标准图集目录

序号	图集号	图集名称	设备选型安装参照页
1	18R417-2	《装配式管道支吊架》	
2	12S108-2	《真空破坏器选用与安装》	
3	10SS411	《建筑给水复合金属管道安装》	
4	12S108-1	《倒流防止器选用及安装》	
5	03S402	《室内管道支架及吊架》	
6	19S406	《建筑排水塑料管道安装》	
7	09S901	《民用建筑工程给水排水施工图设计深度图样》	
8	09S304	《卫生设备安装》	
9	04S301	《建筑排水设备附件选用安装》	清扫口、地漏、阻火圈等安装
10	16S401	《管道和设备保温、防结露及电伴热》	
11	02S404	《防水套管》	
12	01S105	《常用小型仪表及特种阀门选用安装》	
13	12S108-1	《倒流防止器安装》	

设计出图章/执业签章: Seal of NADRI/ REGIARCHI

南京中艺
建筑设计院股份有限公司

NANJING ZHONGYI ARCHITECTURAL DESIGN INSTITUTE CO.,LTD.

资质等级: 建筑行业建筑工程甲级 证书编号: A232015933
电力行业变电工程、送电工程丙级 证书编号: A232015933
风景园林工程设计专项乙级 证书编号: A232015933
行业/建筑/人防工程乙级 证书编号: A232015933

	实名/Typed Name	会签/CONTERSIGNATURE
建筑 ARCHITECTURE		
结构 STRUCTURE		
给排水 WATER & SEWER		
暖通 HVAC		
电气 ELEC.		

图纸签名 DISCIPLINE AUTHORITY SIGNED BY		
批准 APPROVED		
项目负责 PROJECT MANAGER		
审定 EXAMINED		
审核 AUDITED		
校对 CHECKED		
专业负责 DISCIPLINE CHIEF		
设计 DESIGNED		
绘制 DRAWN		

业主 /CLIENT

宿迁市产品质量监督检验所

工程名称 /PROJECT

国家白酒产品质量检验检测中心大楼
15-16楼改造设计项目

子项名称 /SUBPROJECT

图名 /DRG TITLE

给排水设计与施工说明(三)

设计编号	SOHS[2024] 0818号	专业	给排水
版号	01	阶段	施工图
日期	2024.11	图号	水施-03

本图纸须加盖本公司出图签章, 否则一律无效

机电工程抗震设计专篇(给排水)

设计出图章/执业签章: Seal of NADRI/ REGIARCHI

南京中艺
建筑设计院股份有限公司
 NANJING ZHONGYI ARCHITECTURAL DESIGN INSTITUTE CO., LTD.
 资质等级: 建筑行业建筑工程甲级 证书编号: A232015933
 电力行业变电工程、送电工程二级 证书编号: A232015933
 风景园林工程设计专项乙级 证书编号: A232015933
 行业/建筑/人防工程乙级 证书编号: A232015933

姓名/Typed Name	会签/CONTERSIGNATURE
建筑 ARCHITECTURE	
结构 STRUCTURE	
给排水 WATER & SEWER WATER	
暖通 HVAC	
电气 ELECTRICAL	

图纸签名
DISCIPLINE AUTHORITY SIGNED BY

批准 APPROVED	
项目负责 PROJECT MANAGER	
审定 EXAMINED	
审核 AUDITED	
校对 CHECKED	
专业负责 DISCIPLINE CHIEF	
设计 DESIGNED	
绘制 DRAWN	

业主/CLIENT

宿迁市产品质量监督检验所

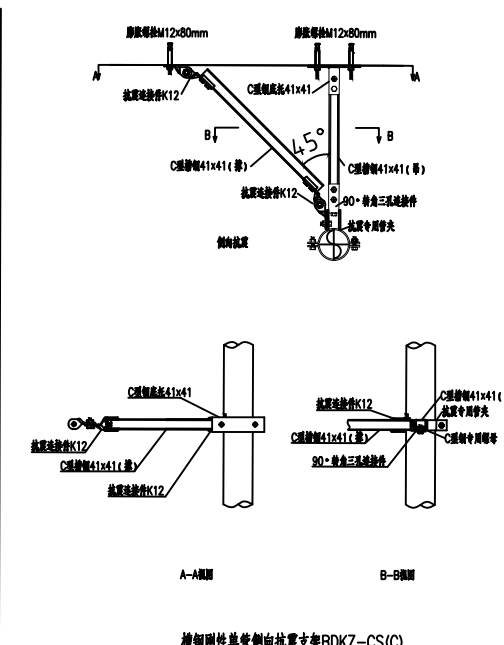
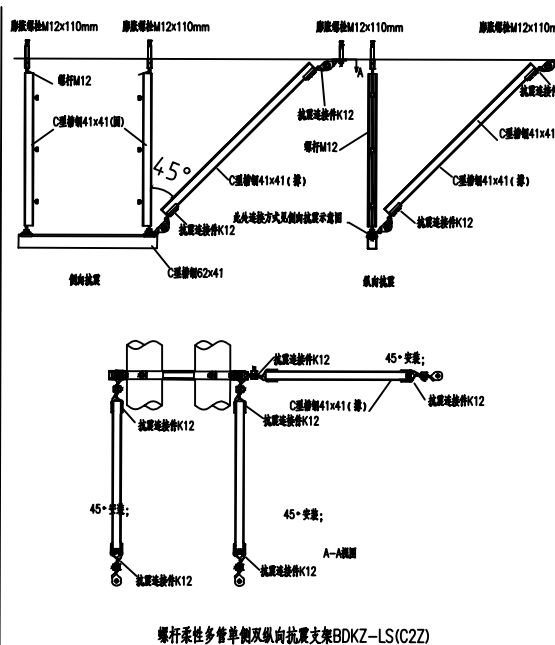
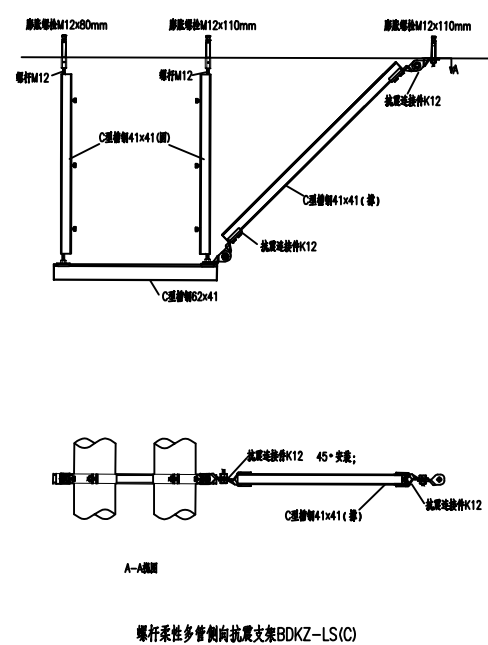
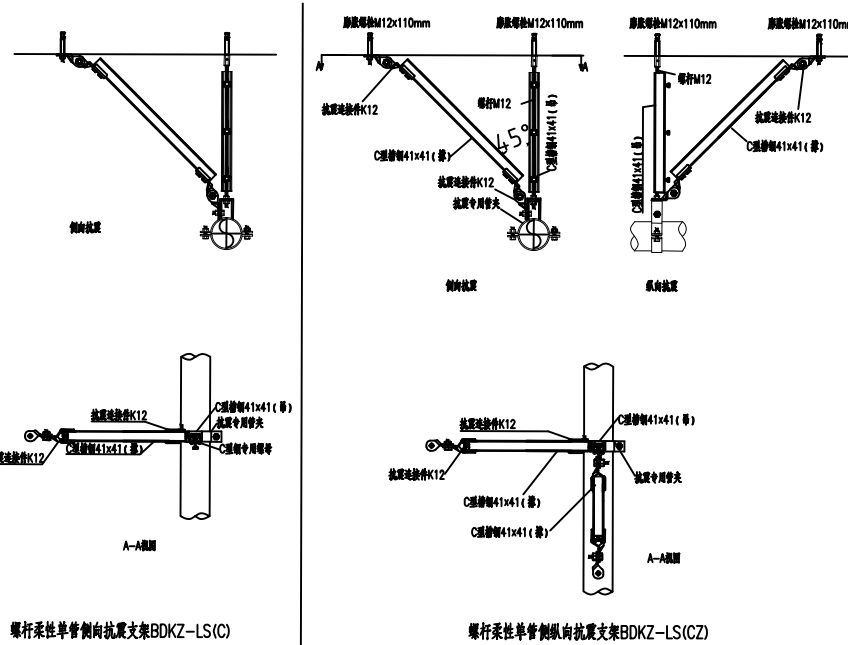
工程名称/PROJECT
 国家白酒产品质量检验检测中心大楼
 15-16楼改造设计项目

子项名称/SUBPROJECT

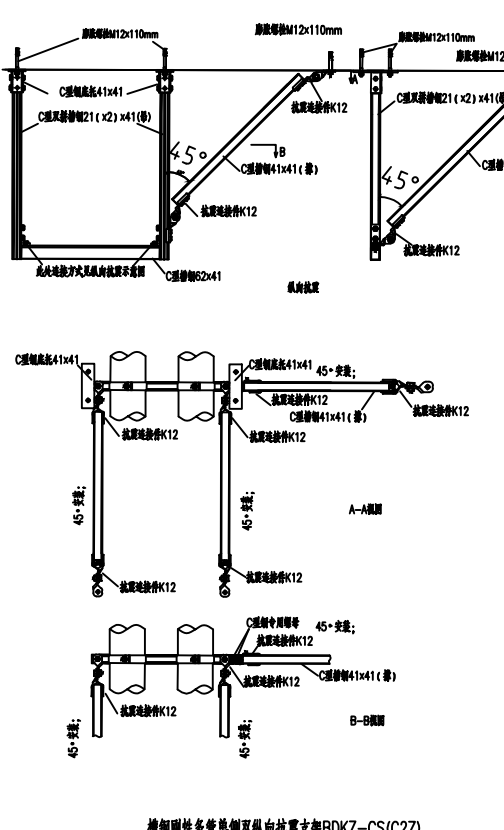
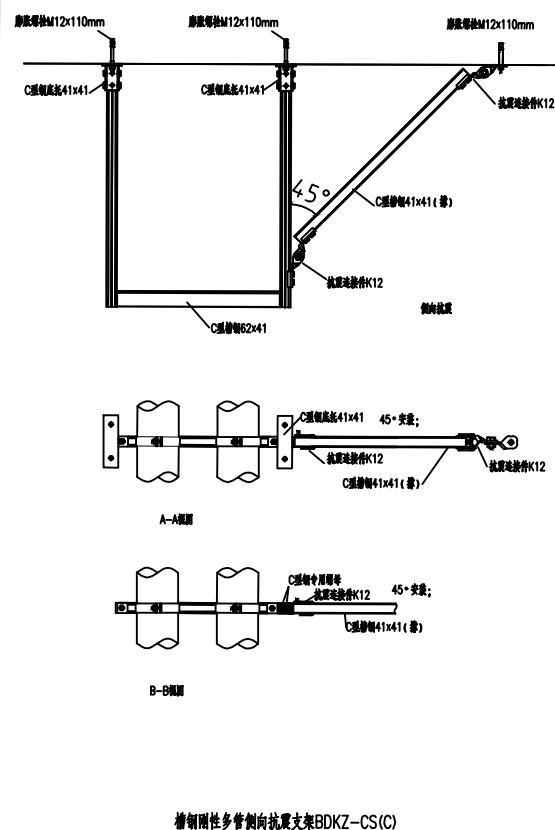
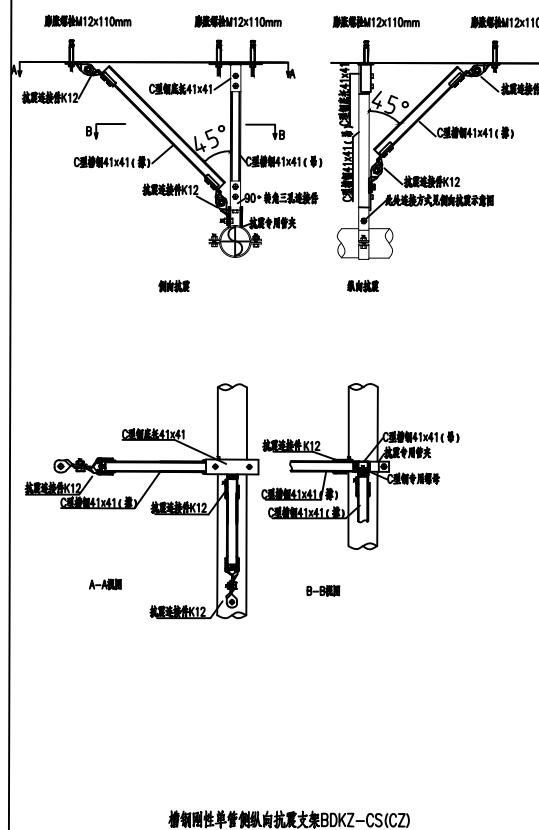
图名/DRG TITLE
 机电工程抗震设计专篇(给排水)

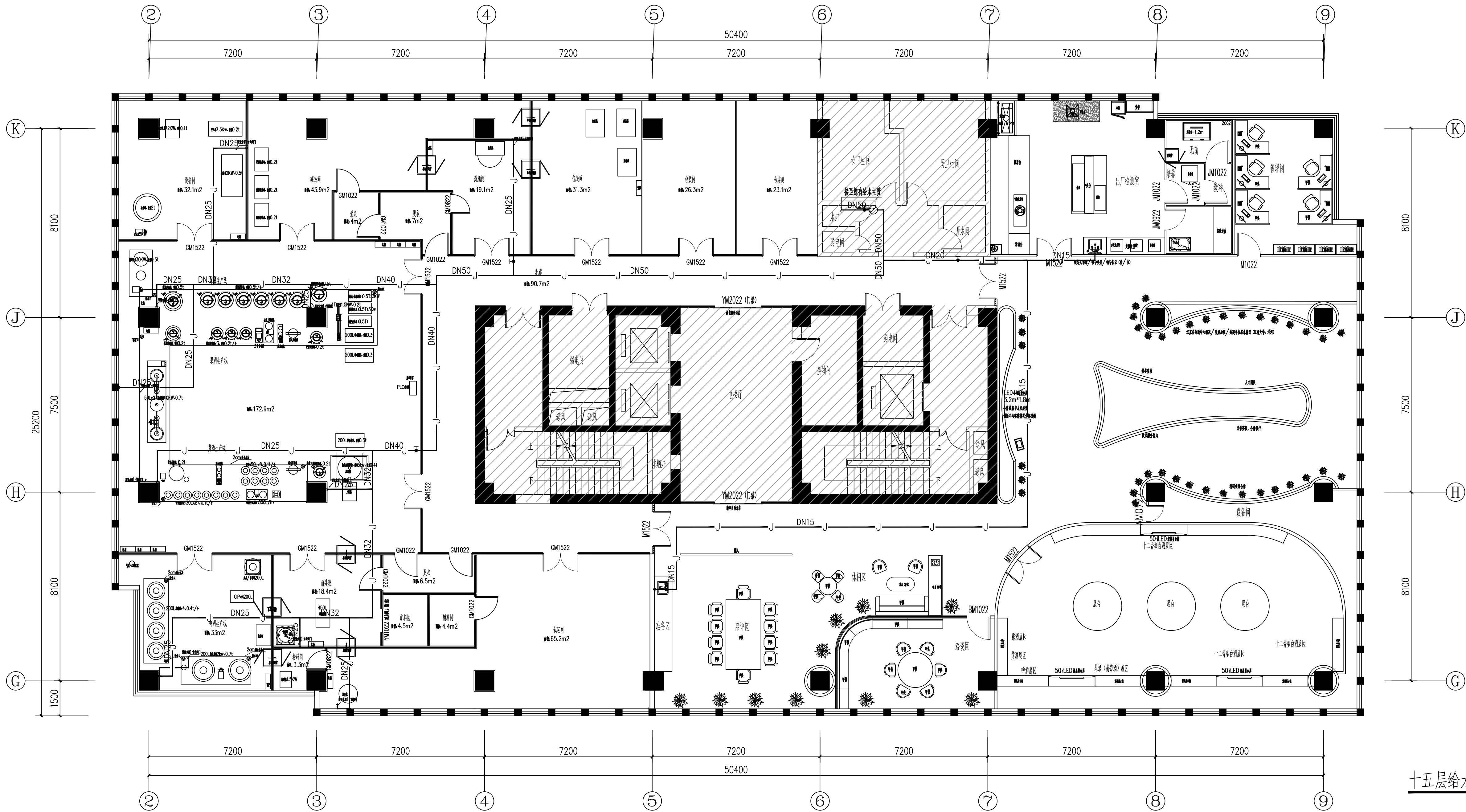
设计编号 SQHS[2024] 0818号	专业	给排水
版本号 01	阶段	施工图
日期 2024.11	图号	水施-04

本图纸须加盖本公司出图签章, 否则一律无效



- 给排水、消防抗震设计说明
- 一、设计依据
- 1、依据《建筑抗震设计规范》GB50011-2010, 3.7.1(强条) 非结构构件, 包括建筑非结构构件和建筑附属机电设备, 自身与结构主体的连接应进行抗震设计;
 - 2、依据《建筑机电工程抗震设计规范》GB50981-2014, 1.0.4(强条) 抗震设防烈度为6度及6度以上地区的建筑机电工程必须进行抗震设计。
- 二、给排水专业要求
- 1、设计范围: > DN65的给水、热水、消防、压力排水管道或重力超过1.8KN的其它设备;
 - 2、对于重力小于1.8KN的设备或吊杆长度小于300mm的悬吊管道可不进行抗震设计;
 - 3、8度及以上抗震设防建筑, 设备与结构的连接应直接锚固于结构主体, 否则应设置防滑构件, 由设备厂家根据规范要求计算。
 - 4、间距要求: 刚性管道(金属管道) 侧向间距不得超过12m, 纵向不得超过24m; 柔性管道(非金属管道) 侧向间距不得超过6m, 纵向不得超过12m。
- 三、设计要求
- 1、初设间距应满足《建筑机电工程抗震设计规范》GB50981-2014第8.2.3条要求, 并满足表8.2.3规定;
 - 2、计算: 水平地震力组合系数按《建筑机电工程抗震设计规范》GB50981-2014第8.2.4条要求计算, 当计算结果不足0.5时取0.5, 超过0.5按实际计算值;
 - 3、抗震节点布置: 根据《建筑机电工程抗震设计规范》GB50981-2014第8.3条要求设置。
 - 4、上述设计内容应由抗震专业设计公司根据规范及自身抗震产品进行设计完成, 并须经原设计单位认可。
- 四、抗震物件
- 1、抗震物件/物件应能承受任意方向的地震作用;
 - 2、抗震物件/物件应为成品物件, 构造形式应便于安装抽换;
 - 3、抗震物件/物件宜采用电镀锌防腐, 有特殊要求可采用热浸镀锌, 当有绝缘要求时, 应采用喷塑工艺;
- 五、力学验算
- 1、抗震物件应具有确定的力学性能, 设计及验算应符合物件的允许设计值;
 - 2、抗震物件验算指标: (1) 承重吊杆长细比 < 100, (2) 斜撑杆长细比 < 200, (3) 锚栓抗拉/抗剪荷载, (4) 抗震连接件角度/性能(应许30°~60°)
 - 3、上述计算取最小值量为物件最大允许设计值并满足规范S<R。
- 六、施工与验收
- 1、严格按照深化设计的节点位置及安装详图的尺寸及安装角度施工;
 - 2、施工中设计节点位置或角度与现场发生变化, 应重新计算地震效应及复合物件承载力, 确保满足S<R。
- 七、验收
- 1、根据实际施工的节点位置、安装形式完成竣工验收图纸;
 - 2、应对所有抗震节点编制节点编号或识别代码, 并提供相对应的力学计算与验算结果。
- 八、未尽事宜按相关规范要求进行。





十五层给水平面图 1:100

南京中艺建筑设计院股份有限公司
 NANJING ZHONGYI ARCHITECTURAL DESIGN INSTITUTE CO., LTD.
 资质等级: 建筑行业建筑工程甲级
 电力行业变电工程、送电工程丙级
 风景园林工程设计专项乙级
 行业/建筑/人防工程乙级
 单位地址: 南京市秦淮区菱角市66号南京国家领军人才创业园8栋B座

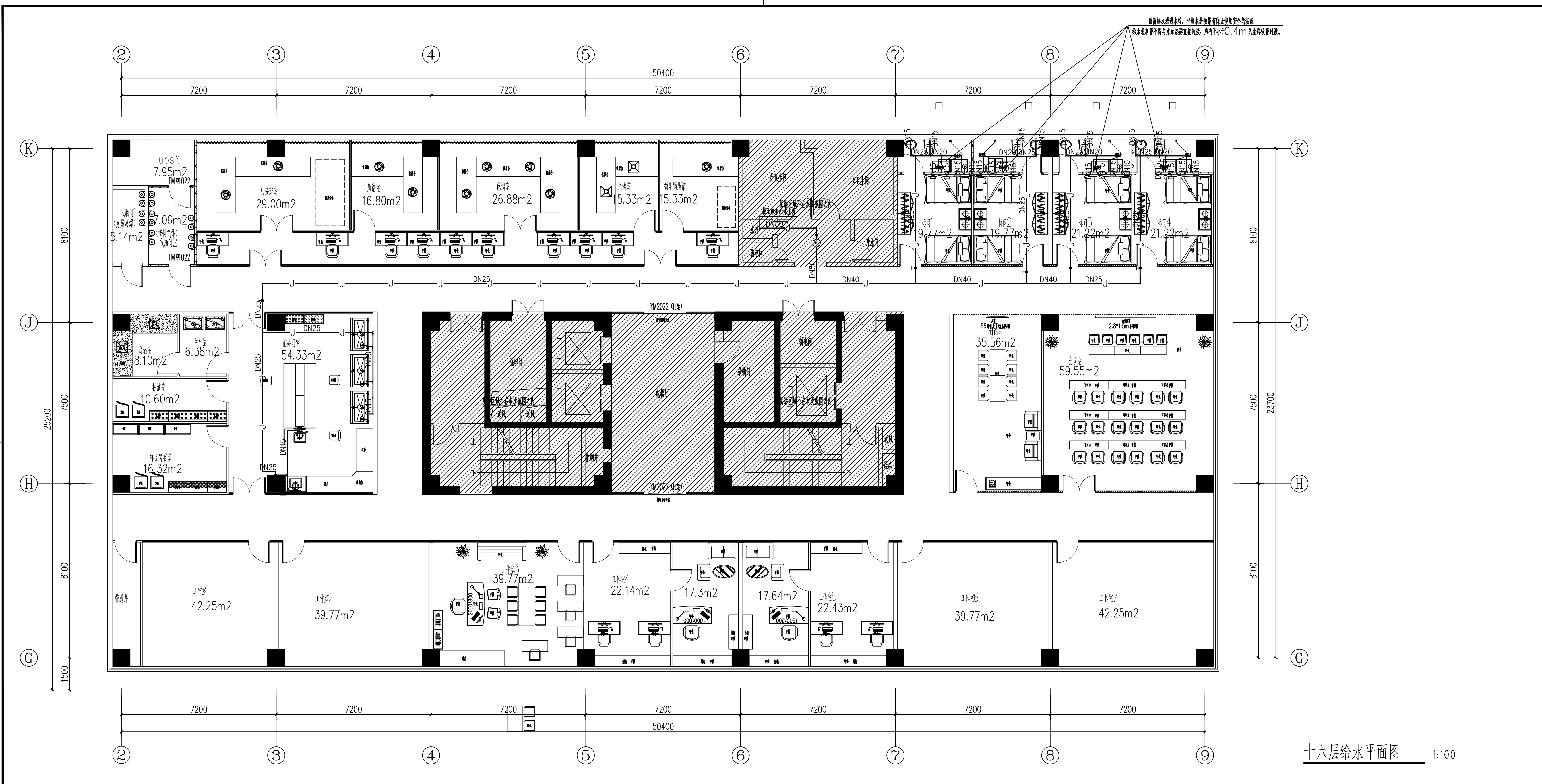
版权所有 / COPYRIGHT RESERVED
 1. 签章不全, 图纸无效。
 2. 图纸内容版权归本公司所有, 未经许可不得转印、修改等其它用途。
 3. 不得篡改图纸尺寸施工, 如有任何不事宜, 请在施工前与设计院商洽。

设计出图章 / Seal of NADRI
 执业签章 / REGIARCHI

会签 / COUNTERSIGNATURE
 建筑 ARCHITECTURE
 结构 STRUCTURE
 给排水 PLUMBING & SANITARY ENGINEERING
 暖通 HEATING, VENTILATION & AIR CONDITIONING
 电气 ELECTRICAL

批准		校对	
项目负责	专业负责	项目负责	专业负责
审核	设计	审核	设计
审核	绘制	审核	绘制

业主 / CLIENT	宿迁市产品质量监督检验所	工程名称	国家白酒产品质量检验检测中心大楼15-16楼改造设计项目
图名 / DRG TITLE	十五层给水平面图	子项名称	
		设计编号	SQHS[2024]0818号
		版号	01
		日期	2024.11
		专业	给排水
		阶段	施工图
		图号	水施-05



十六层给水平面图 1:100

南京中艺建筑设计院股份有限公司
 NANJING ZHONGYI ARCHITECTURAL DESIGN INSTITUTE CO., LTD.
 资质等级: 建筑行业建筑工程甲级
 电力行业变电工程、送电工程丙级
 风景园林工程设计专项乙级
 行业/建筑/人防工程乙级
 单位地址: 南京市秦淮区菱角市66号南京国家领军人才创业园8栋B座

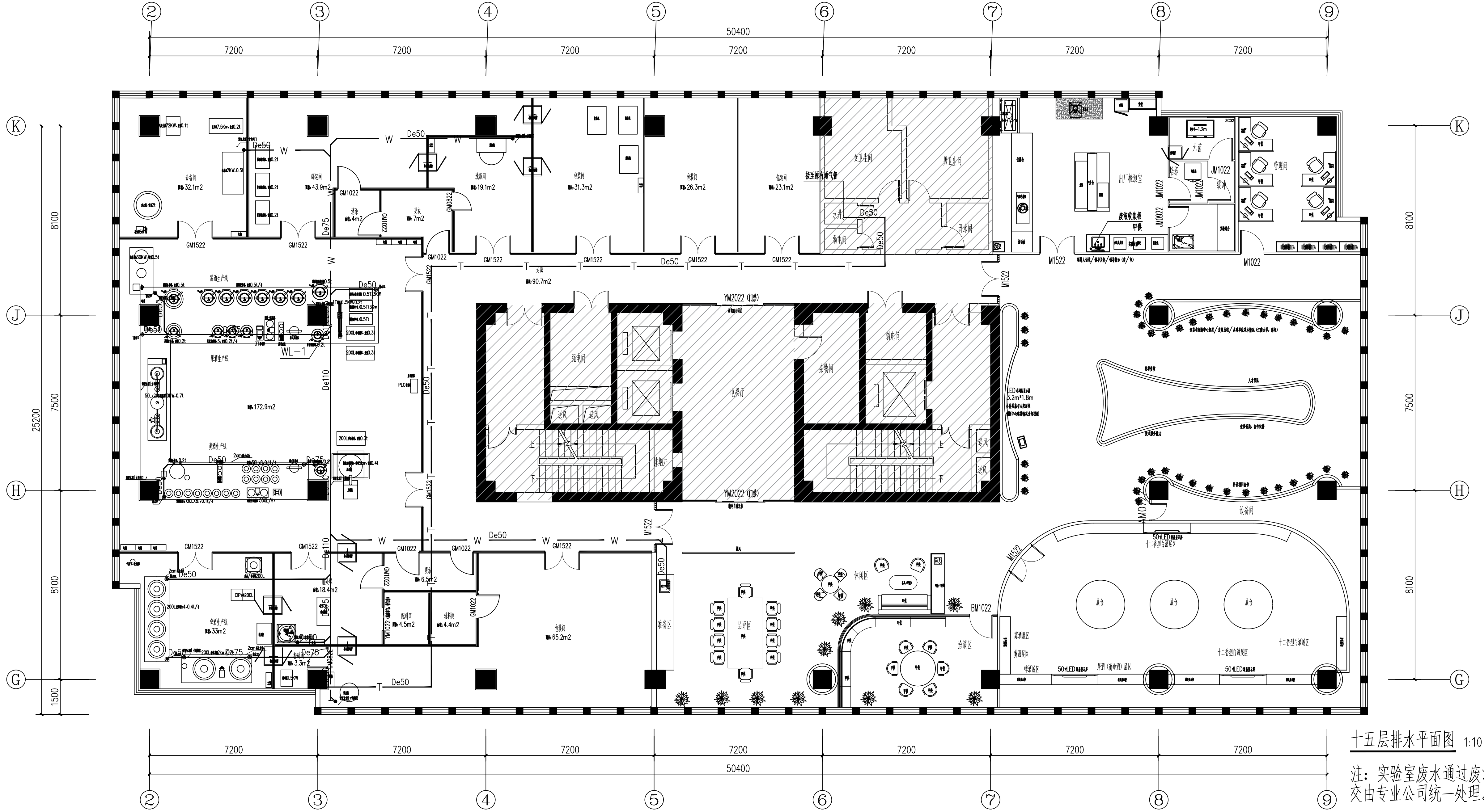
版权所有 / COPYRIGHT RESERVED
 1. 签章不全, 图纸无效。
 2. 图纸内容版权为本公司所有, 未经同意不得转印、修改等其它用途。
 3. 不得量取图幅尺寸施工, 如有任何不详事宜, 请在施工前与设计院商洽。

设计出图章 / Seal of NADRI
 执业签章 / REG.LARCHI

会签 / COUNTERSIGNATURE	
建筑 ARCHITECTURE	
结构 STRUCTURE	
给排水 PLUMBING & SANITARY ENGINEERING	
暖通 HVAC	
电气 ELEC.	

图纸签名 DISCIPLINE JOINTLY SIGNED BY			
批准 APPROVED	校对 CHECKED	审核 REVIEWED	设计 DISIGNED
项目负责人 PROJECT MANAGER	专业负责人 DISCIPLINE CHARGE	审核 EXAMINED	绘制 DRAWN
审核 CHECKED	设计 DISIGNED	审核 CHECKED	绘制 DRAWN

业主 / CLIENT	宿迁市产品质量监督检验所	工程名称	国家白酒产品质量检验检测中心大楼15-16楼改造设计项目
图名 / DRG TITLE	十六层给水平面图	子项名称	
设计编号	SQHS[2024]0818号	专业	给排水
版本号	01	阶段	施工图
日期	2024.11	图号	水施-06



十五层排水平面图 1:100

注：实验室废水通过废液收集桶收集，交由专业公司统一处理。废液收集桶甲供。

南京中艺建筑设计院股份有限公司
 NANJING ZHONGYI ARCHITECTURAL DESIGN INSTITUTE CO., L.TD.
 资质等级：建筑行业建筑工程甲级
 电力行业变电工程、送电工程丙级
 风景园林工程设计专项乙级
 行业/建筑/人防工程乙级
 单位地址：南京市秦淮区菱角市66号南京国家领军人才创业园8栋B座

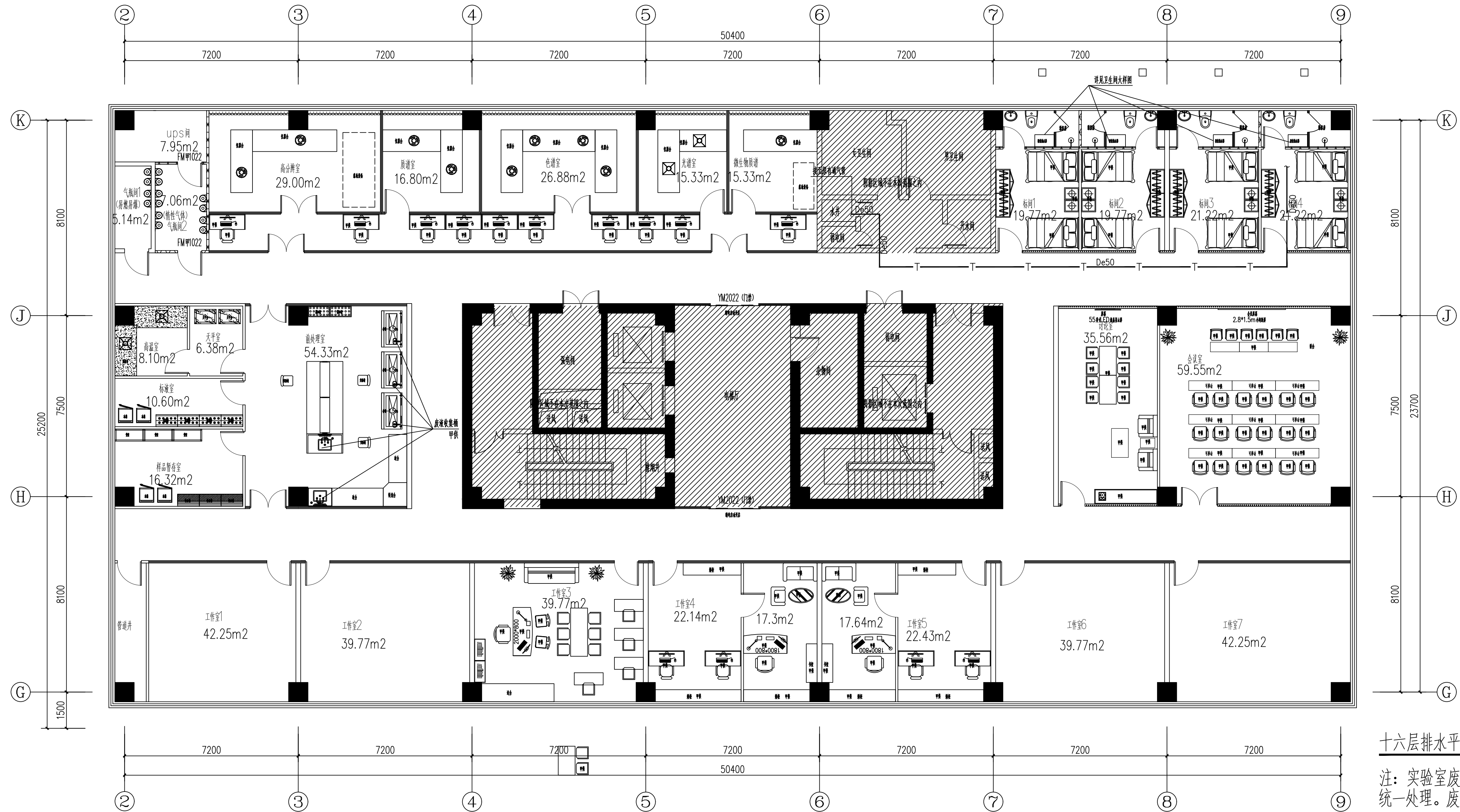
版权所有 / COPYRIGHT RESERVED
 1. 签章不全，图纸无效。
 2. 图纸内容版权归本公司所有，未经同意不得转印、修改等其它用途。
 3. 不得量取图纸尺寸施工，如有任何不详事宜，请在施工前与设计院商洽。

设计出图章 / Seal of NADRI
 执业签章 / REGIARCHI

会签 / CONTERSIGNATURE
 建筑 ARCHITECTURE
 结构 STRUCTURE
 给排水 PLUMBING & SANITARY ENGINEERING
 暖通 HVAC
 电气 ELECTRIC

批准 APPROVED		校对 CHECKED	
项目负责人 PROJECT MANAGER		专业负责 DISCIPLINE CHARGE	
审定 EXAMINED		设计 DESIGNING	
审核 AUDITED		绘制 DRAWING	

业主 / CLIENT	宿迁市产品质量监督检验所	工程名称	国家白酒产品质量检验检测中心大楼15-16楼改造项目
图名 / DRG TITLE	十五层排水平面图	子项名称	
		设计编号	SOHS[2024]0818号
		版号	01
		阶段	施工图
		日期	2024.11
		图号	水施-07



十六层排水平面图 1:100

注：实验室废水通过废液收集桶收集，交由专业公司统一处理。废液收集桶甲供。

南京中艺建筑设计院股份有限公司
 NANJING ZHONGYI ARCHITECTURAL DESIGN INSTITUTE CO., L.TD.
 资质等级：建筑行业建筑工程甲级
 证书编号：A232015933
 电力行业变电工程、送电工程丙级
 证书编号：A232015933
 风景园林工程设计专项乙级
 证书编号：A232015933
 行业/建筑/人防工程乙级
 证书编号：A232015933
 单位地址：南京市秦淮区菱角市66号南京国家领军人才创业园8栋B座

版权所有 / COPYRIGHT RESERVED
 1. 签章不全，图纸无效。
 2. 图纸内容版权归本公司所有，未经同意不得转印、修改等其它用途。
 3. 不得量取图幅尺寸施工，如有任何不详事宜，请在施工前与设计院沟通。

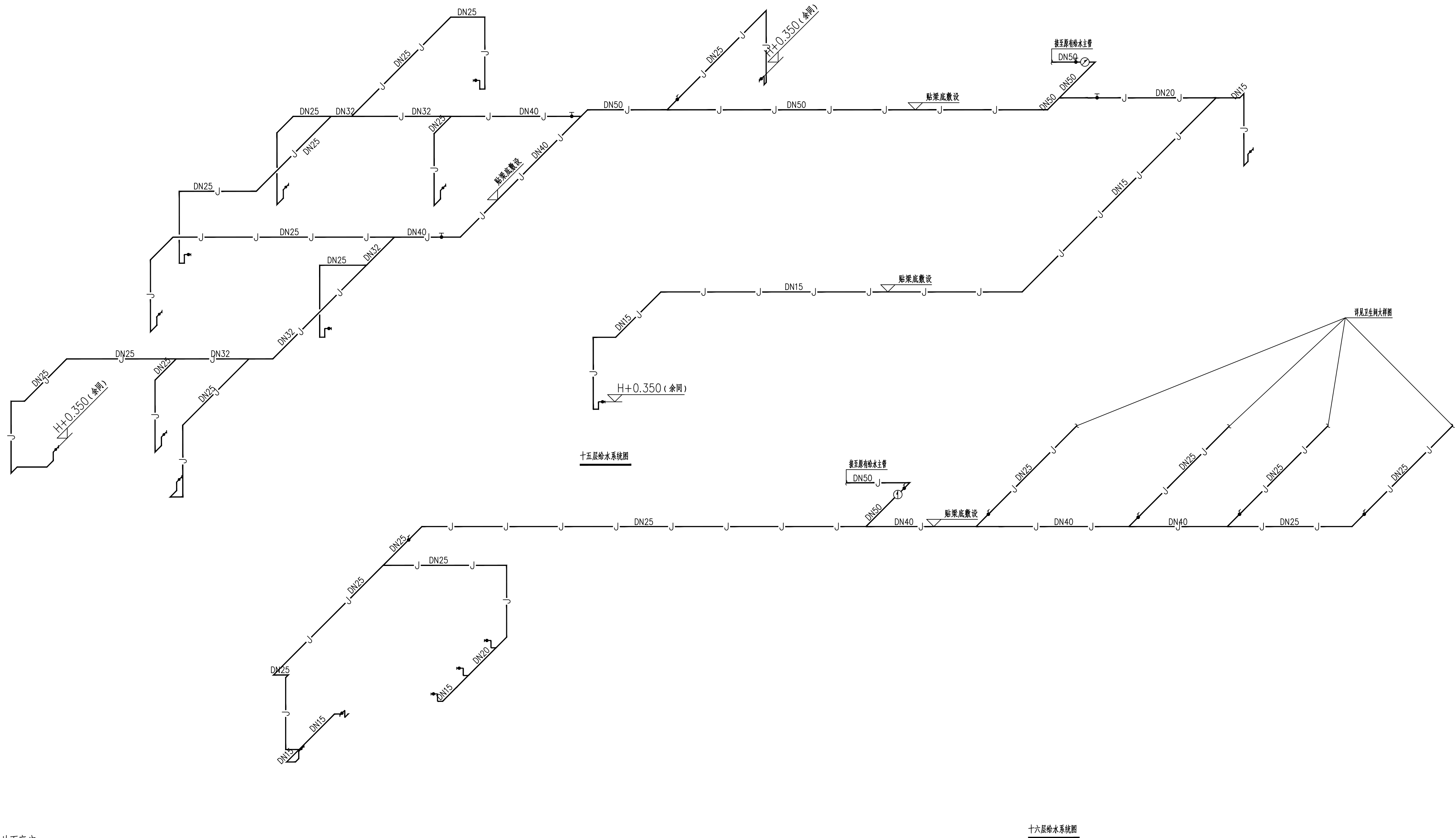
设计出图章 / Seal of NADRI
 执业签章 / REGIARCHI

会签 / CONTERSIGNATURE
 建筑 ARCHITECTURE
 结构 STRUCTURE
 给排水 PLUMBING & SANITARY
 暖通 HVAC
 电气 ELECT.

图签姓名
 DISCIPLINE JOINTLY SIGNED BY
 批准 APPROVED
 项目负责 PROJECT MANAGER
 审定 EXAMINED
 审核 AUDITED

校对 CHECKED
 专业负责 DISCIPLINE CHARGE
 设计 DESIGN
 绘制 DRAWN

业主 / CLIENT	宿迁市产品质量监督检验所	工程名称	国家白酒产品质量检验检测中心大楼15-16楼改造项目
图名 / DRG TITLE	十六层排水平面图	子项名称	
设计编号	SQHS[2024]0818号	专业	给排水
版本号	01	阶段	施工图
日期	2024.11	图号	水施-08



十五层给水系统图

十六层给水系统图

注：H指当地面高度。

南京中艺建筑设计院股份有限公司
 NANJING ZHONGYI ARCHITECTURAL DESIGN INSTITUTE CO., LTD.
 资质等级：建筑行业建筑工程甲级
 证书编号：A232015933
 电力行业变电工程、送电工程丙级
 证书编号：A232015933
 风景园林工程设计专项乙级
 证书编号：A232015933
 行业/建筑/人防工程乙级
 证书编号：A232015933
 单位地址：南京市秦淮区菱角市66号南京国家领军人才创业园8栋B座

版权所有 / COPYRIGHT RESERVED
 1. 签章不全，图纸无效。
 2. 图纸内容版权为本公司所有，未经同意不得转印、修改等其它用途。
 3. 不得量取图纸尺寸施工，如有任何不事宜，请在施工前与设计院商。

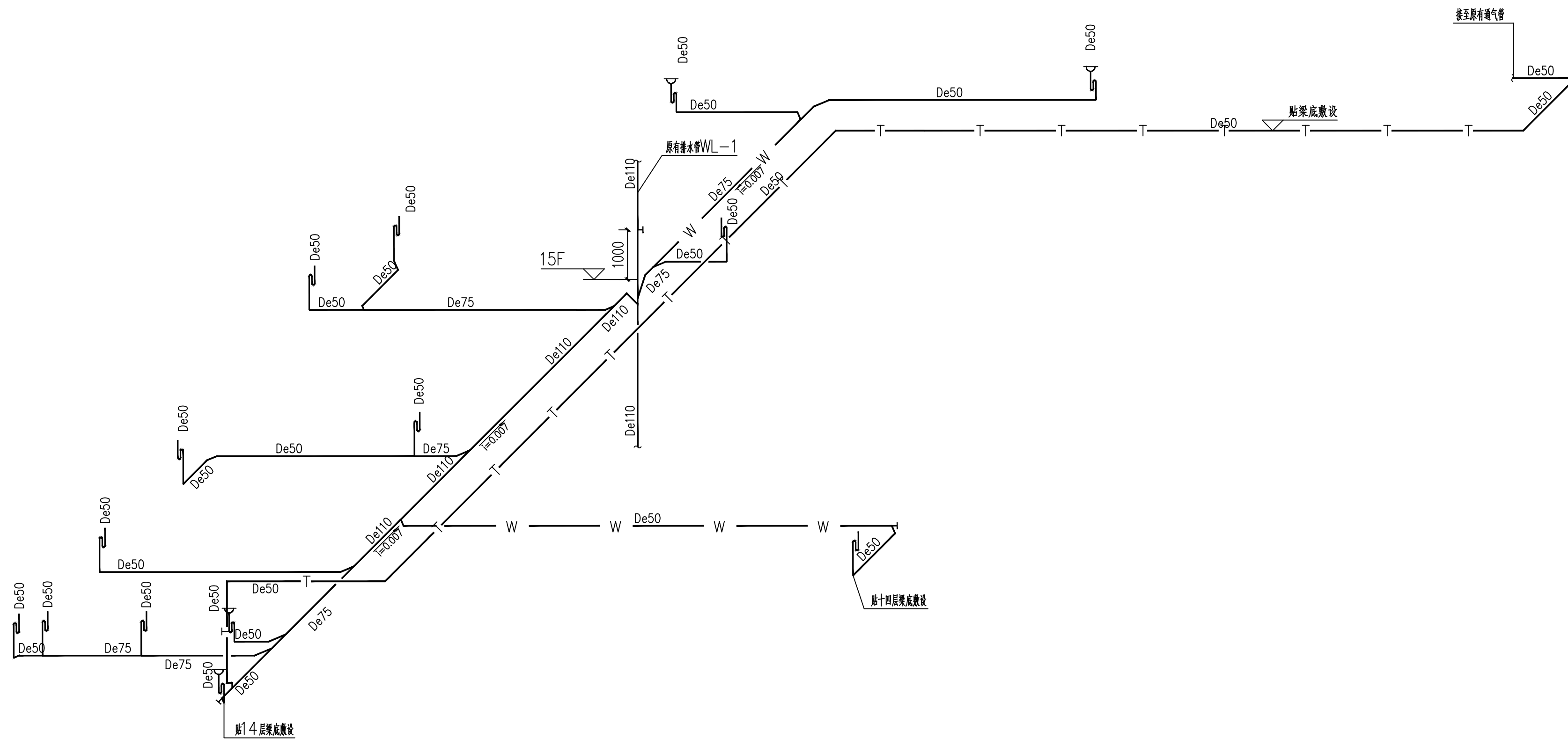
设计出图章/Seal of NADRI

执业签章/REGIARCHI

会签/CONTERSIGNATURE	
建筑 ARCHITECTURE	
结构 STRUCTURE	
给排水 WATER & SEWER WATER	
暖通 HVAC	
电气 ELEC.	

图纸签名 DISCIPLINE JOINTLY SIGNED BY			
批准 APPROVED	校对 CHECKED	项目负责 PROJECT MANAGER	专业负责 DISCIPLINE CHARGE
审定 EXAMINED	设计 DESIGNED	审核 AUDITED	绘制 DRAWN

业主/CLIENT	宿迁市产品质量监督检验所	工程名称	国家白酒产品质量检验检测中心 大楼15-16楼改造设计项目
图名/DRG TITLE	给水系统图	子项名称	
设计编号	SQHS[2024]0818号	专业	给排水
版本号	01	阶段	施工图
日期	2024.11	图号	水施-09



排水系统图

注：实验室废水通过废液收集桶收集，交由专业公司统一处理。废液收集桶甲供。

南京中艺建筑设计院股份有限公司
 NANJING ZHONGYI ARCHITECTURAL DESIGN INSTITUTE CO., LTD.
 资质等级：建筑行业建筑工程甲级 证书编号：A232015933
 电力行业变电工程、送电工程丙级 证书编号：A232015933
 风景园林工程设计专项乙级 证书编号：A232015933
 行业/建筑/人防工程乙级 证书编号：A232015933
 单位地址：南京市秦淮区菱角市66号南京国家领军人才创业园8栋B座

版权所有 / COPYRIGHT RESERVED
 1. 签章不全，图纸无效。
 2. 图纸内容版权归本公司所有，未经同意不得转印、修改等其它用途。
 3. 不得量取图纸尺寸施工，如有任何不详事宜，请在施工前与设计师会商。

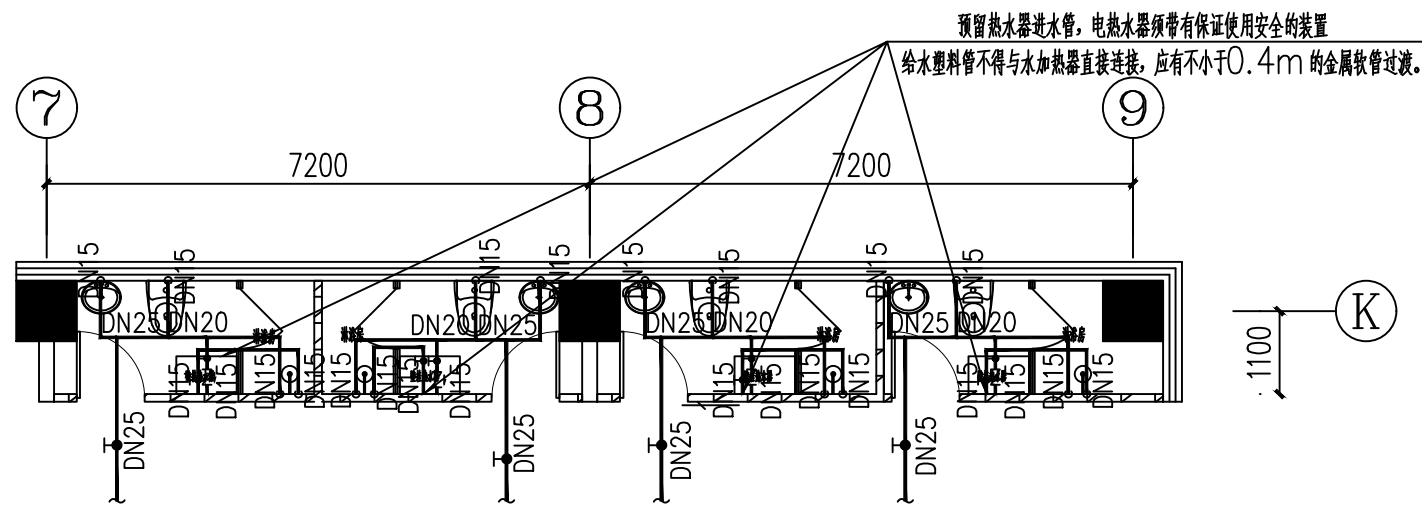
设计出图章/Seal of NADRI

执业签章/REGIARCHI

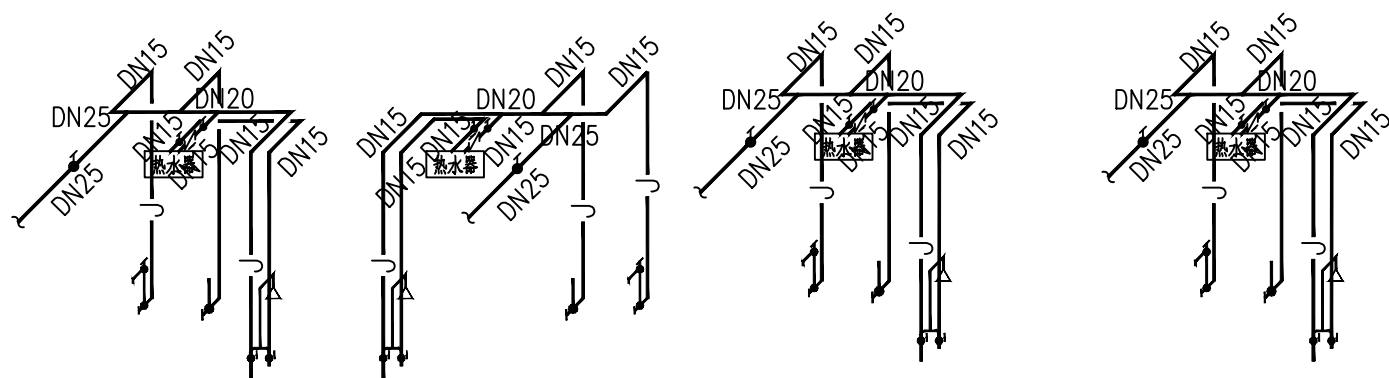
会签/CONTERSIGNATURE	
建筑 ARCHITECTURE	
结构 STRUCTURE	
给排水 WATER & SEWER WATER	
暖通 HVAC	
电气 ELEC.	

图纸签名 DISCIPLINE JOINTLY SIGNED BY			
批准 APPROVED		校对 CHECKED	
项目负责 PROJECT MANAGER		专业负责 DISCIPLINE CHARGE	
审定 EXAMINED		设计 DESIGNED	
审核 AUDITED		绘制 DRAWN	

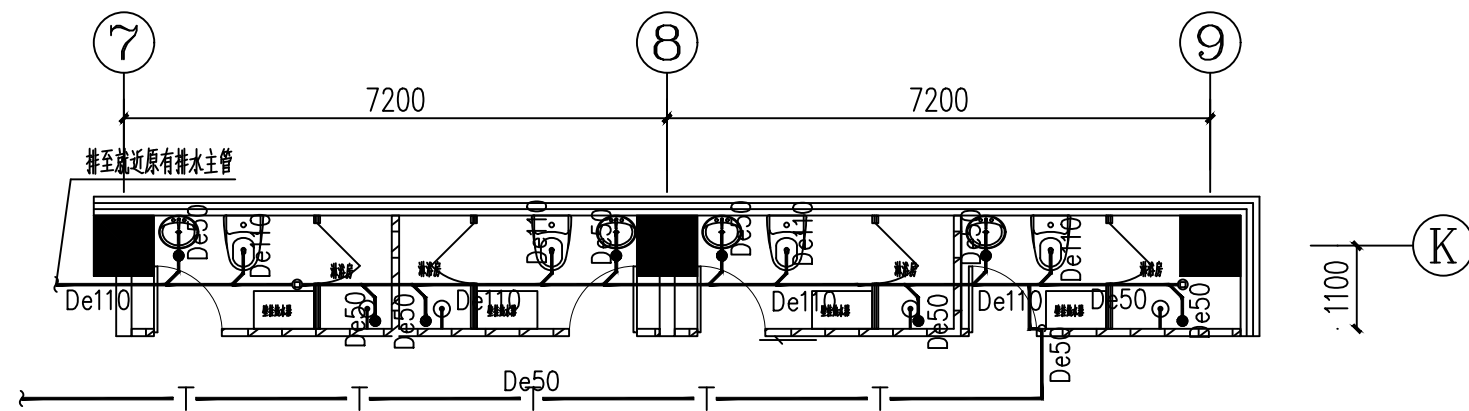
业主/CLIENT	宿迁市产品质量监督检验所	工程名称	国家白酒产品质量检验检测中心 大楼15-16楼改造设计项目	
图名/DRG TITLE	排水系统图	子项名称		
设计编号	SQHS[2024]0818号	专业	给排水	
版本号	01	阶段	施工图	
日期	2024.11	图号	水施-10	



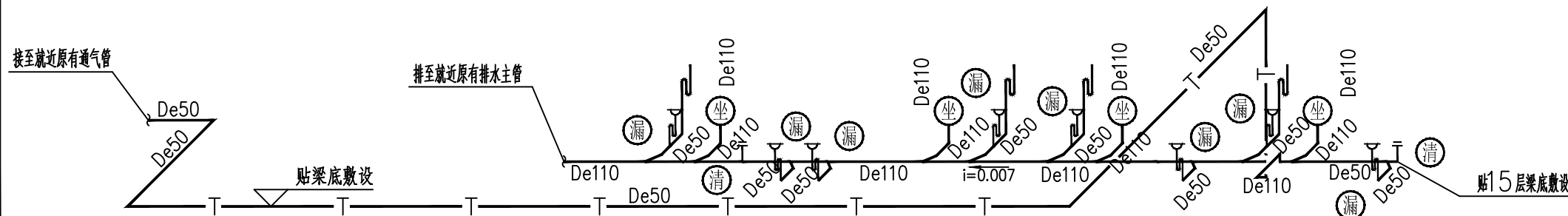
卫生间给水平面图 1:50



卫生间给水系统图



卫生间排水平面图 1:50



卫生间排水系统图

说明:

- (一) 本设计为不自带水封的小便器及蹲便器, 如安装自带水封的产品, 则取消其管道上相应存水弯, 不重复设置水封。
- (二) 卫生器具定位详见建筑平面放大图。
- (三) 给水出水口阀门安装高度:

卫生洁具名称	蹲便器	坐便器	小便器	洗脸盆	污水盆	淋浴器
系统图文字标注	蹲	坐	小	脸	污	淋
出水口阀门高度(m)	1.00	0.25	1.30	0.55	1.10	1.15

(四) 卫生器具排水点中心距墙尺寸见下表:

卫生洁具名称	蹲便器	坐便器	小便器	洗脸盆	污水盆	地漏(DN50)
排水点距墙尺寸(mm)	650	350	150	150	200	见建筑图定位

南京中艺
建筑设计院股份有限公司
NANJING ZHONGYI ARCHITECTURAL DESIGN INSTITUTE CO., LTD.
资质等级: 建筑行业建筑工程甲级 证书编号: A232015933
电力行业变电工程、送电工程丙级 证书编号: A232015933
风景园林工程设计专项乙级 证书编号: A232015933
行业/建筑/人防工程乙级 证书编号: A232015933

	实名/Typed Name	会签/COUNTERSIGNATURE
建筑 ARCHITECTURE		
结构 STRUCTURE		
给排水 WATER & SEWER		
暖通 HEAT		
电气 ELECT.		

图纸签名
DISCIPLINE AUTHORITY SIGNED BY

批准 APPROVED		
项目负责 PROJECT MANAGER		
审定 EXAMINED		
审核 AUDITED		
校对 CHECKED		
专业负责 DISCIPLINE CHIEF		
设计 DESIGNED		
绘制 DRAWN		

业主/CLIENT

宿迁市产品质量监督检验所

工程名称/PROJECT

国家白酒产品质量检验检测中心大楼
15-16楼改造设计项目

子项名称/SUBPROJECT

图名/DRG TITLE

卫生间大样图

设计编号	SOHS[2024]0818号	专业	给排水
版本号	01	阶段	施工图
日期	2024.11	图号	水施-11

本图纸须加盖本公司出图签章, 否则一律无效