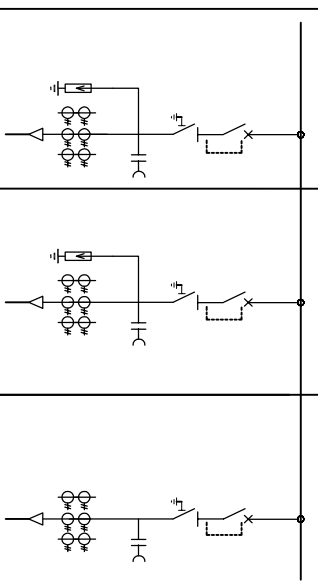


方案图



开关柜编号	G1	G2	G3
开关柜用途	进线柜	进线柜	出线柜
额定电流(A)	630	630	630
额定电压(KV)	12	12	12
负荷开关			
断路器	630, 20KA	630, 20KA	630, 20KA
隔离/接地开关	1组	1组	1组
电流互感器	300/5 0.5S/5P10	300/5 0.5S/5P10	50/5 0.5S/5P10
电压互感器			
直流电源模块	DC48V		
带电显示器(带二次辅助柜)	1组	1组	1组
避雷器	YH5MS-17/45	YH5MS-17/45	
故障指示器	1组	1组	1组
电缆附件	1组	1组	1组
保护装置	1只	1只	1只
操作机构	电动 DC48V	电动 DC48V	电动 DC48V
加热除湿装置	2只	2只	
电缆型号			

## 说明:

- 采用电动操作机构。
- 预留二动合三动断开关辅助触点。
- 符合五防要求, 具有寿命期后气体回收分解的环保承诺。
- 避雷器、电流互感器安装和选型, 根据相关规范、运行分析和要求确定。
- 独立式气体绝缘柜。
- 安装海拔高度大于1000m时, 定货时提出, 须调整柜内气体压力。
- 环网箱仪表室、电缆盒需配置照明, 加热除湿装置, 且应有单独的控制回路。

## 宿迁电力设计院有限公司

江苏宿迁泗阳县王集镇南刘集小学学校教室空调配套维修改造工程

施工图

会签

批准

设计

审核

设计内容

10kV系统配置图(315kVA)

审核

CAD制图

比例

校核

张海燕

比例

日期

2024年10月

设计编号

图纸编号

HWXB-04