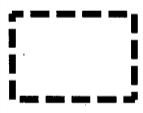


实施范围

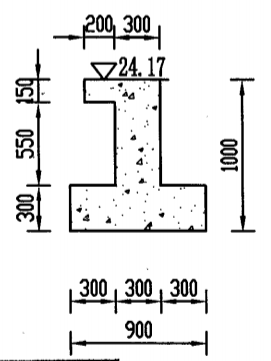
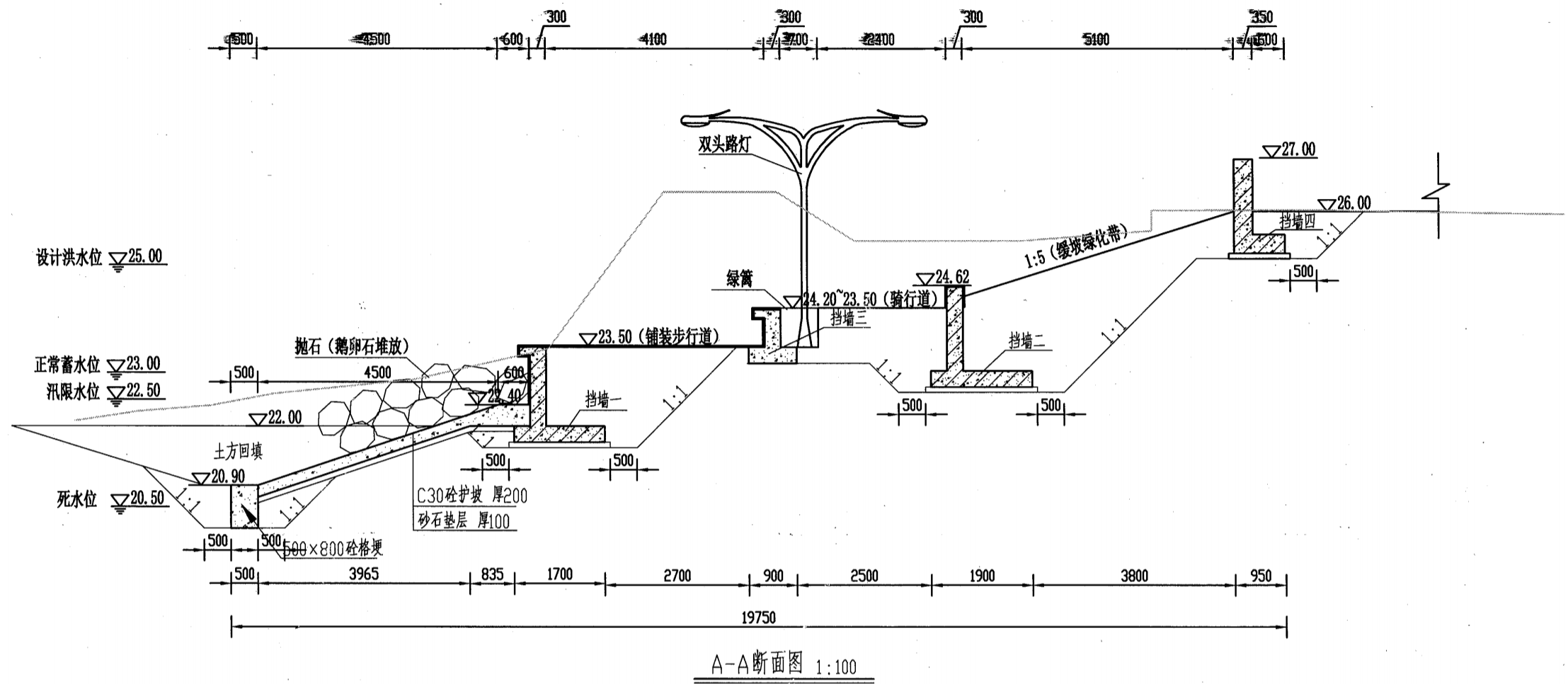


- 说明:
- 1、图中高程采用废黄河高程系,平面坐标采用CGCS2000坐标系,高程以m计,其余以mm计;
 - 2、图中浅色线条为现状线,其余为设计内容;
 - 3、已知水准点和控制点的高程、坐标及位置由勘测单位现场提供;
 - 4、根据《水利水电工程围堰设计标准》(SL645-2013)确定,围堰等级为5级,洪水标准为5年一遇。钢板桩围堰内应回填粘土,压实度不小于0.91;
 - 5、场区布置及临时道路布置仅供参考,施工单位进场之后可根据现场情况调整;
 - 6、临时道路入口应设置警示牌,限宽2m,限高2.2m,限载2t,限速5km/h。

厂区布置图 1:500

江苏省水利勘测设计研究院有限公司
宿迁市水务勘测设计研究院有限公司
资质证书 A132012502
编号
江苏省住房和城乡建设厅监制(N)
有效期至二〇二五年九月三十日

宿迁市水务勘测设计研究院有限公司 乙级设计证书编号: A132012502	工程名称	2024年中央农业防灾减灾和水利救灾资金—骆马湖一线堤防七堡枢纽引水口段护坡坍塌修复工程	施工图设计	批准	余小峰	审查	成志远	设计	张磊	比例	图示	日期	2025.01
	图纸内容	工程总体布置图	土建部分	核定	张磊	校核	李其国	制图	张磊	图号	JZW-FHBZMT		

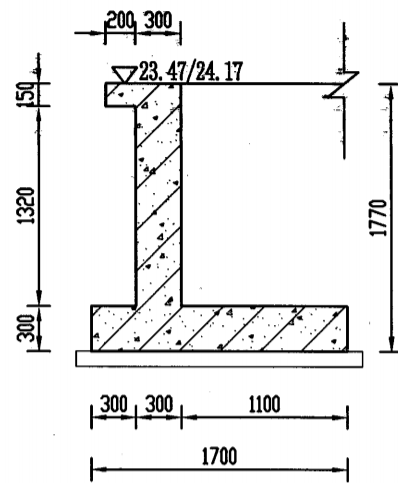


说明

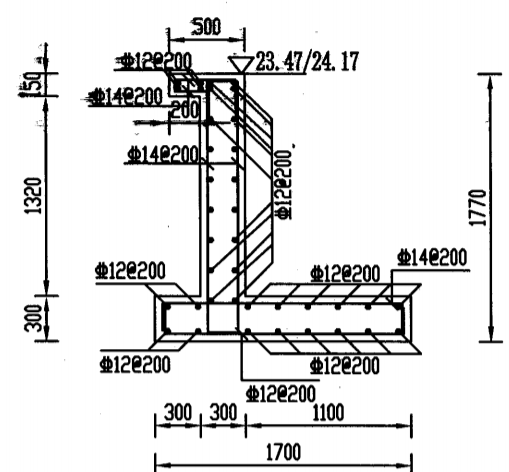
1. 图中高程采用黄海高程系, 单位以m计, 其余均以mm计;
2. 强度等级: 钢筋为C30, 其他未注明素砼为C30, 砼抗冻等级为F50, 抗渗等级为W4;
3. 所有钢筋砼下均设100mm厚同标号素混凝土垫层, 垫层范围超出结构底面范围100mm;
4. 防护挡墙每隔10m设置一道20mm沉降缝, 缝内采用20mm厚低发泡聚乙烯泡沫板填充;
5. 护坡面层采用D8型带肋钢筋网 (HRB400级钢筋, 需定制斜钢筋网), 钢筋网间距10x10cm, 钢筋保护层厚度40mm, (环圈网片搭接长度需大于20cm, 并采用铁丝绑扎牢固), 需满足《钢筋焊接网混凝土结构技术规程》(JGJ114-2014)的规定; 护坡每隔10m顺坡面方向设置一道300x500mm格埂;
6. 土方填筑时, 应先将建筑物表面湿润, 边涂泥浆、边铺土、边夯实; 建筑物两侧填土, 应保持均衡上升, 不均高差应不大于1米, 铺土厚度宜为0.25米~0.30米, 严格按照堤防施工规范进行施工; 建筑物墙后2米范围内回填土宜用人工或小型压实机具夯实, 铺土厚度宜为0.15米~0.20米, 压实度不小于0.92, 压实度不足需自行考虑采用10%水泥土回填;
7. 砂石混合垫层的砂、石子比例为1:1;
8. 抛石可采用大型鹅卵石堆放, 抛石底高程22.0m, 要求强度等级不小于MU30, 不易水解, 抗风化硬质石块, 填充空隙率不大于30%。抛石粒径不小于1200mm, 空隙处采用卵石(20~50mm): 圆砾(5~20mm)=6:4级配。

江苏省工程勘察设计出图专用章		结构图 1:50	
宿迁市水务勘测设计研究院有限公司			
资质证书	A132012502		
编号			
江苏省住房和城乡建设厅监制(N)			
有效期至二〇二五年九月三十日			

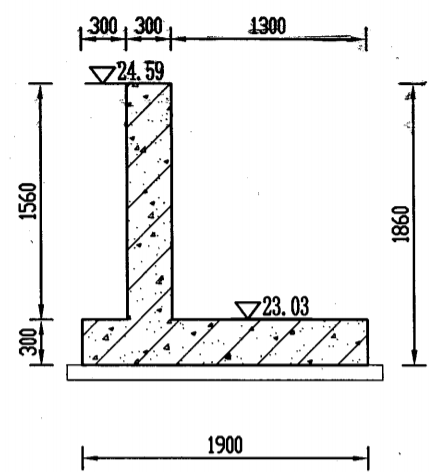
宿迁市水务勘测设计研究院有限公司 乙级设计证书编号: A132012502	工程名称	2024年中央农业防灾减灾和水利救灾资金—骆马湖一线堤防七堡枢纽引水口段护坡坍塌修复工程	施工图设计	批准	余小	审查	成志超	设计	张浩	比例	图示	日期	2025.01
	图纸内容	挡墙A-A断面图	土建部分	核定	王	校核	李	制图	张浩	图号	JZW-DQA-ADMT		



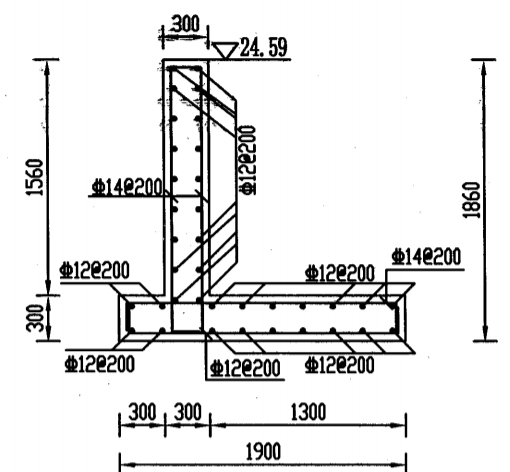
挡墙一结构图 1:50



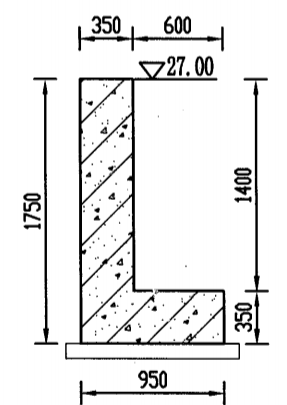
挡墙一配筋图 1:50



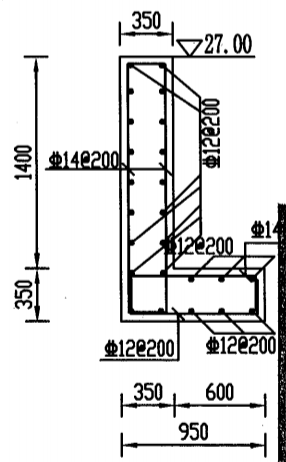
挡墙二结构图 1:50



挡墙二配筋图 1:50




挡墙四结构图 1:50



挡墙四配筋图 1:50

江苏省工程勘察设计出图专用章
 宿迁市水务勘测设计研究院有限公司
 资质证书 A132012502
 编号
 江苏省住房和城乡建设厅监制(N)
 有效期至二〇二五年九月三十日

- 说明:
- 1、图中高程(废黄河高程系)以m计,其余尺寸均以mm计;
 - 2、强度等级:钢筋等级为C30,垫层为C30,其余素砼均为C30;
 - 3、钢筋保护层:底板、侧墙为40mm;
 - 4、Φ表示HRB400钢筋;
 - 5、钢筋锚固长度不得小于42d.

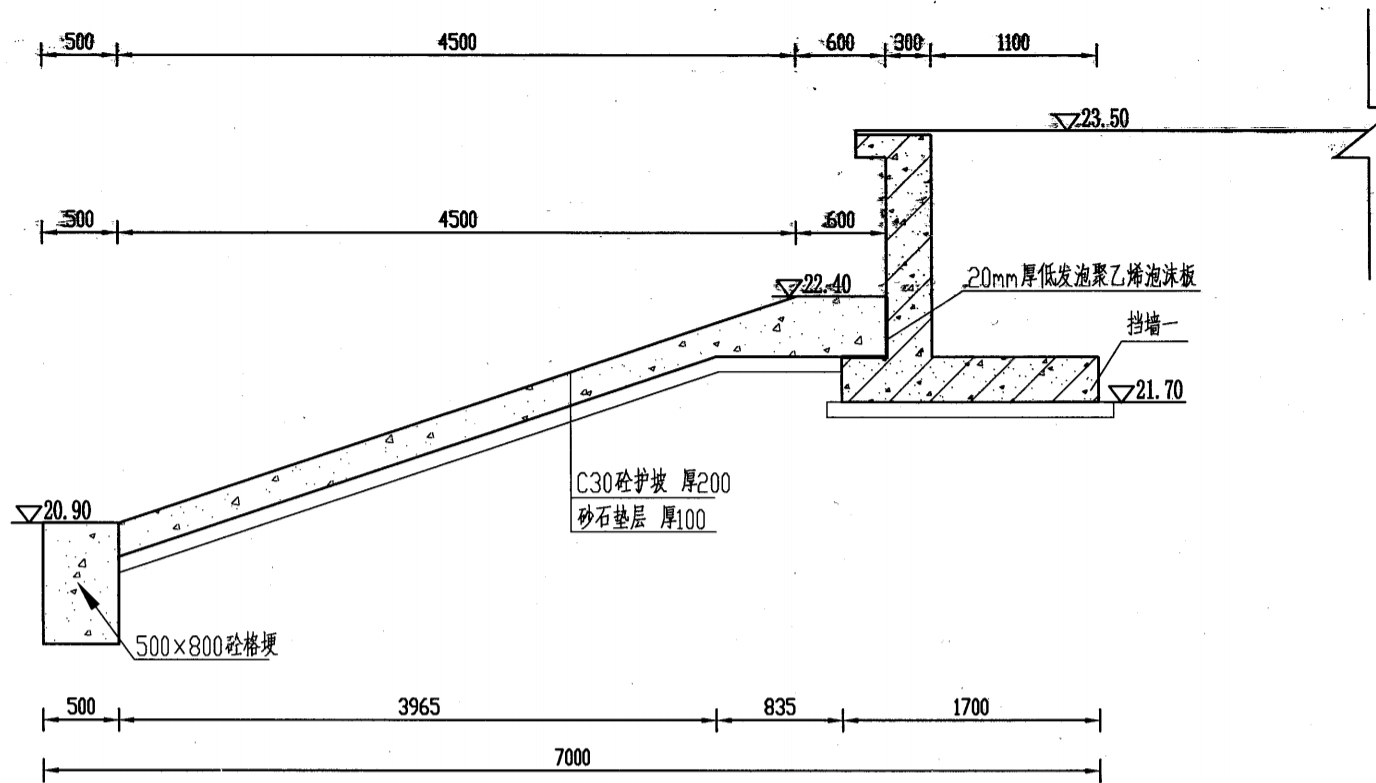
 宿迁市水务勘测设计研究院有限公司 乙级设计证书编号: A132012502	工程名称	2024年中央农业防灾减灾和水利救灾资金—骆马湖一线堤防七堡枢纽引水口段护坡坍塌修复工程	施工图设计	批准	余小鹏	审查	张浩	设计	张浩	比例	图示	日期	2025.01
	图纸内容	防护标准断面图	土建部分	核定	王	校核	李	制图	张浩	图号	JZW-FHBZDMT1		

设计洪水位 $\nabla 25.00$

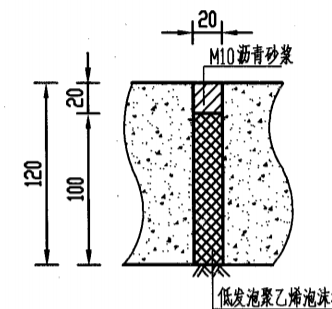
正常蓄水位 $\nabla 23.00$

汛限水位 $\nabla 22.50$

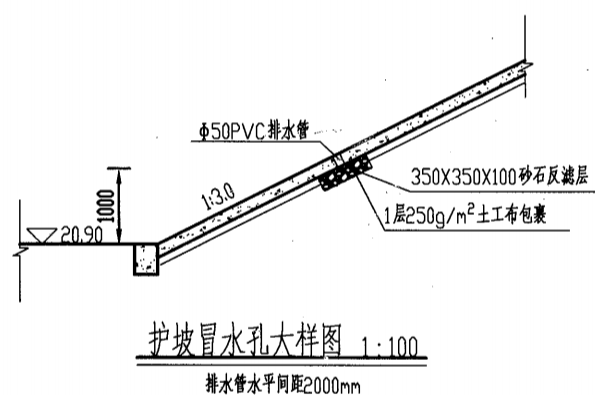
死水位 $\nabla 20.50$



护砌标准断面图 1:100

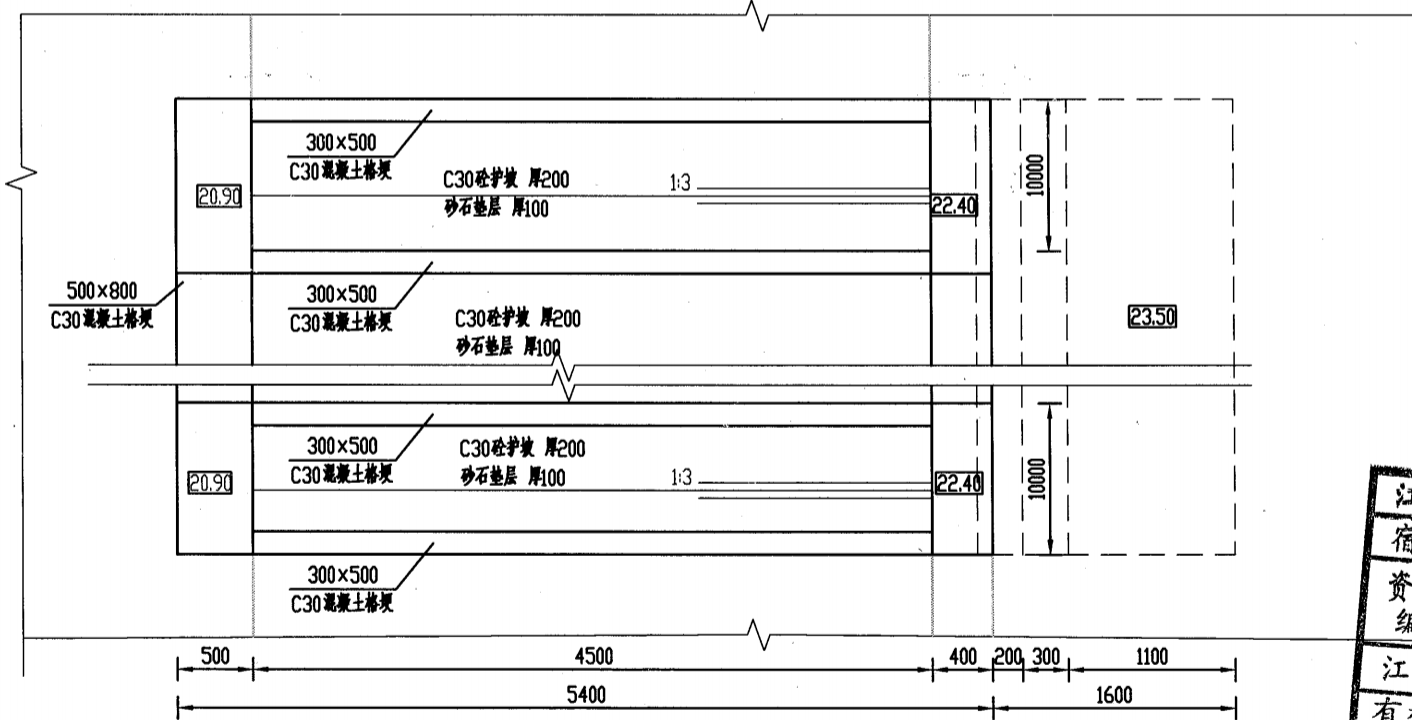


伸缩缝填充大样图 1:5



护坡冒水孔大样图 1:100

排水管水平间距2000mm



护砌平面图 1:100

说明

1. 图中高程采用废黄河高程系, 单位以m计, 其余均以mm计, 回填土压实度不小于0.94;
2. 强度等级: 钢筋为C30, 其他未注明素砼为C30, 砼抗冻等级为F50, 抗渗等级为W4;
3. 所有钢筋砼下均设100mm厚同标号素混凝土垫层, 垫层范围超出结构底面范围100mm;
4. 每隔10m设置一道20mm沉降缝, 缝内采用20mm厚低发泡聚乙烯泡沫板填充;
5. 护坡面层采用D8型带肋钢筋网 (HRB400级钢筋, 需定制斜钢筋网), 钢筋网间距10x10cm, 钢筋保护层厚度40mm, (环网片搭接长度需大于20cm, 并采用铁丝绑扎牢固), 需满足《钢筋焊接网混凝土结构技术规程》(JGJ114-2014) 的规定; 护坡每隔10m顺坡面方向设置一道300x500mm格埂;
6. 土方填筑时, 应先将建筑物表面湿润, 边涂泥浆、边铺土、边夯实; 建筑物两侧填土, 应保持均衡上升, 不均衡高差应不大于1米, 铺土厚度宜为0.25米~0.30米, 严格按照堤防施工规范进行施工; 建筑物墙后2米范围内回填土宜用人工或小型压实机具夯实, 铺土厚度宜为0.15米~0.20米, 压实度不小于0.92; 挡墙基础、格埂等位置不能超挖, 若超挖施工单位自行考虑采用10%水泥土进行填筑;
7. 砂石混合垫层的砂、石子比例为1:1。



宿迁市水务勘测设计研究院有限公司
乙级设计证书编号: A132012502

工程名称 2024年中央农业防灾减灾和水利救灾资金—骆马湖一线堤防七堡枢纽引水口段护坡坍塌修复工程
图纸内容 23.5m以下防护标准断面图

施工图设计
土建部分

批准
核定

余小峰

审查
校核

成志超

设计
制图

张浩

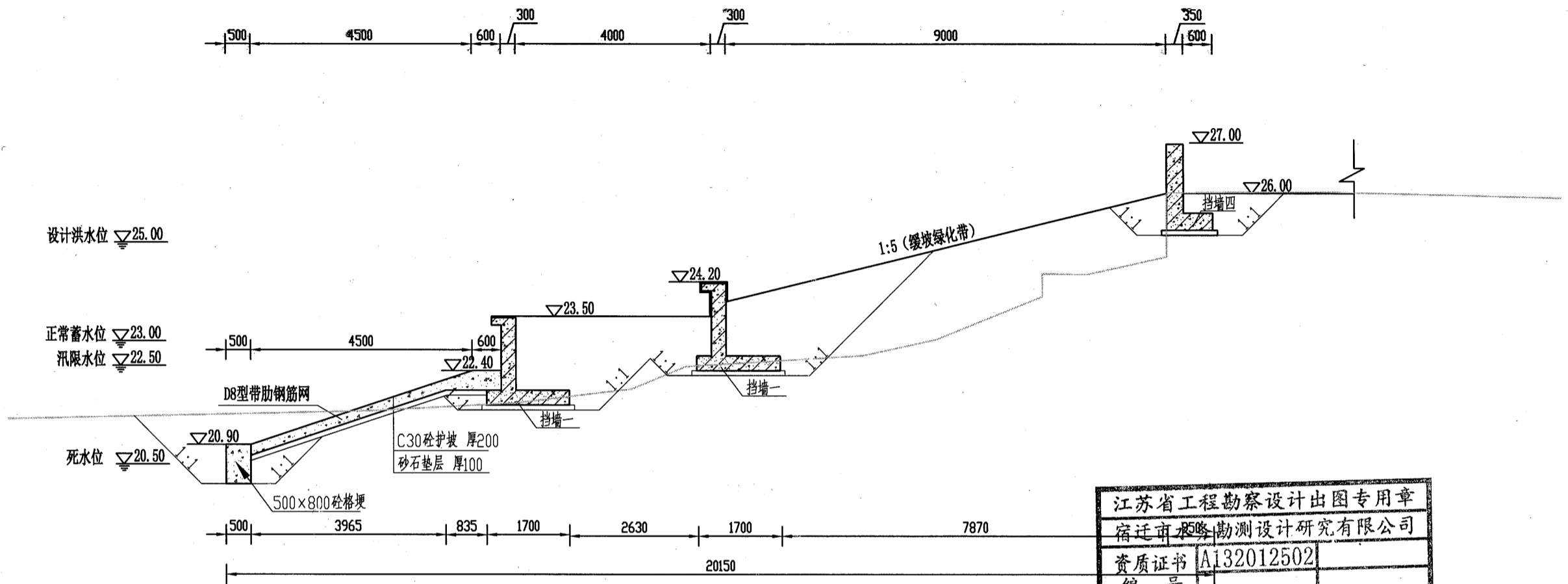
比例
图号

日期
日期

2025.01

图号

JZW-FHBZDMT2



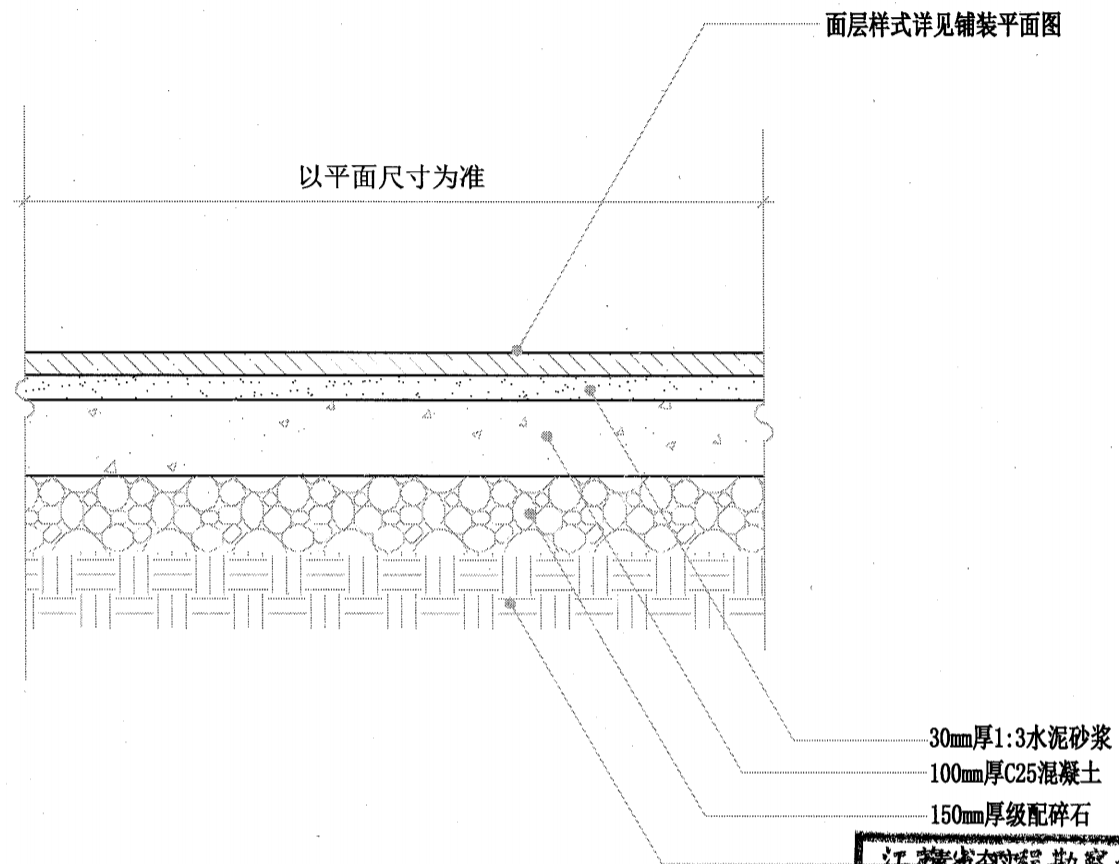
标准段标准断面图 1:100

江苏省工程勘察设计出图专用章	
宿迁市水务勘测设计研究院有限公司	
资质证书	A132012502
编号	
江苏省住房和城乡建设厅监制(N)	
有效期至二〇二五年九月三十日	

说明

- 1、图中高程采用黄海高程系，单位以m计，其余均以mm计；
- 2、强度等级：钢筋砼为C30，其他未注明素砼为C30，砼抗冻等级为F50，抗渗等级为W4；
- 3、所有钢筋砼下均设100mm厚同标号素混凝土垫层，垫层范围超出结构底面范围100mm；
- 4、防护挡墙每隔10m设置一道20mm沉降缝，缝内采用20mm厚低发泡聚乙烯泡沫板填充；
- 5、护坡面层采用D8型带肋钢筋网（HRB400级钢筋，需定制斜钢筋网），钢筋网间距10×10cm，钢筋保护层厚度40mm，（环网片搭接长度需大于20cm，并采用铁丝绑扎牢固），需满足《钢筋焊接网混凝土结构技术规程》（JGJ114-2014）的规定；护坡每隔10m顺坡面方向设置一道300×500mm格埂；
- 6、土方填筑时，应先将建筑物表面湿润，边涂泥浆、边铺土、边夯实；建筑物两侧填土，应保持均衡上升，不均匀高差应不大于1米，铺土层厚度宜为0.25米~0.30米，严格按照堤防施工规范进行施工；建筑物墙后2米范围内回土宜用人工或小型压实机具夯实，铺土厚度宜为0.15米~0.20米，压实度不小于0.92，压实度不足需自行考虑采用10%水泥土回填；
- 7、砂石混合垫层的砂、石子比例为1:1；
- 8、标准段西侧边缘浇筑30cm厚C30素砼挡墙。

宿迁市水务勘测设计研究院有限公司 乙级设计证书编号：A132012502	工程名称	2024年中夹农业防灾减灾和水利救灾资金—骆马湖一线堤防七堡枢纽引水口段护坡坍塌修复工程	施工图设计	批准	余小融	审查	张浩	设计	张浩	比例	图示	日期	2025.01
	图纸内容	标准段标准断面图	土建部分	核定	张浩	校核	李宇坤	制图	张浩	图号	JZW-SFDBZDMT		




铺装通用剖面图 1:10

江苏省工程勘察设计出图专用章	
宿迁市水务勘测设计研究院有限公司	
资质证书	A132012502
编号	
江苏省住房和城乡建设厅监制(N)	
有效期至二〇二五年九月三十日	

说明:

- 1、图中高程(废黄河高程系)以m计,其余尺寸均以mm计;
- 2、除特别指明外,所有不透水的铺装,小径须有至少3%的倾斜,广场须有至少1%的倾斜,以免积水。

 宿迁市水务勘测设计研究院有限公司 乙级设计证书编号: A132012502	工程名称	2024年中央农业防灾减灾和水利救灾资金—骆马湖一线堤防七堡枢纽引水口段护坡坍塌修复工程	施工图设计	批准	余小	审查	张浩	设计	张浩	比例	图示	日期	2025.01
	图纸内容	铺装通用剖面图	土建部分	核定	张浩	校核	张浩	制图	张浩	图号	JZW-PZTYPMT		

600×200×25mm厚芝麻白火烧面花岗岩

宽度见平面图

200

透水混凝土

透水混凝土道路平面图 1:30

尺寸见总平面图

200

见总平面

200

600×200×25mm厚芝麻白火烧面花岗岩

喷涂双丙聚氨酯密封剂保护处理, 防滑系数 $\geq 72\%$ 0.3kg/m²

40mm厚透水混凝土 K2 TC30 TZ3.5 JC/T2558-2020, 粒径3-5mm 耐磨性 $< 20\text{mm}$, 孔隙率15%~25%

80mm厚素色透水混凝土 K2 TC30 TZ3.5 JC/T2558-2020, 粒径6-10mm 耐磨性 $< 20\text{mm}$, 孔隙率15%~25%

200厚级配碎石

路基碾压, 压实系数 > 0.93

江苏省工程勘察设计出图专用章	
宿迁市水务勘测设计研究院有限公司	
资质证书	A132012502
编号	
江苏省住房和城乡建设厅监制(N)	
有效期至二〇二五年九月三十日	

A-A 透水混凝土道路剖面图 1:10

说明:

1、图中高程(废黄河高程系)以m计, 其余尺寸均以mm计。



宿迁市水务勘测设计研究院有限公司

乙级设计证书编号: A132012502

工程名称 2024年中央农业防灾减灾和水利救灾资金—骆马湖一线堤防七堡枢纽引水口段护坡坍塌修复工程

图纸内容 透水混凝土详图

施工图设计 批准

土建部分 核定

余

李

审查

校核

成志超

李

设计

制图

张浩

张浩

比例

图号

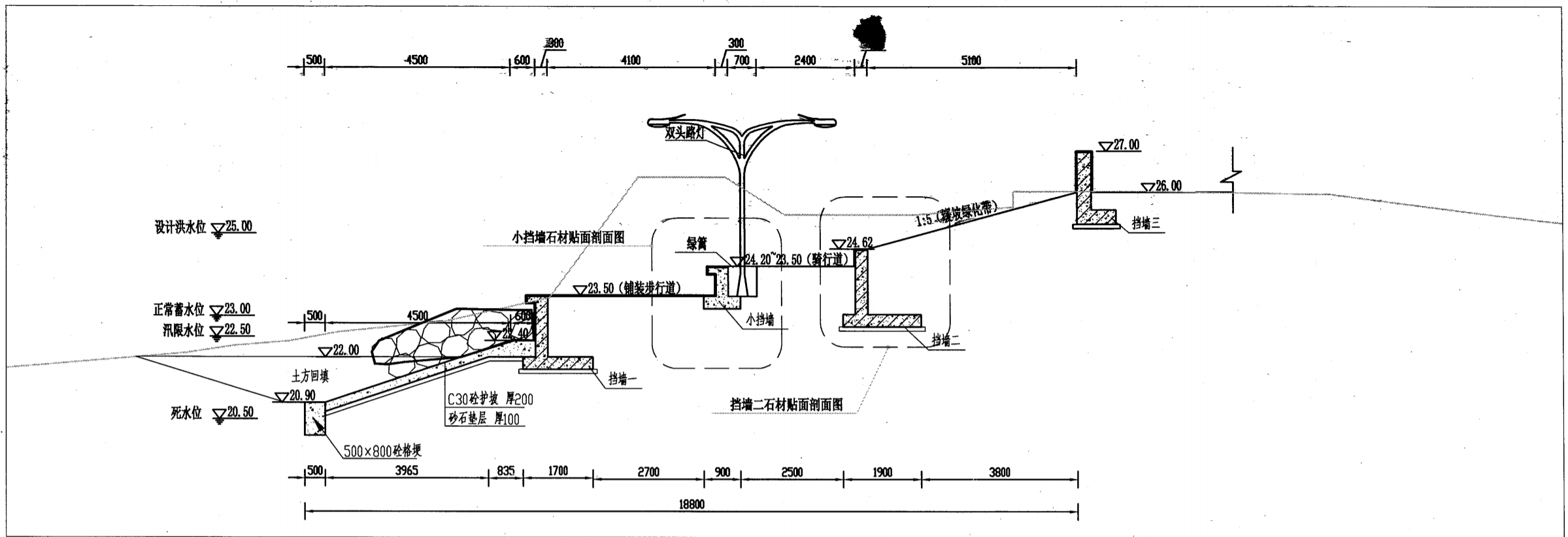
图示

JZW-TSHNTXT

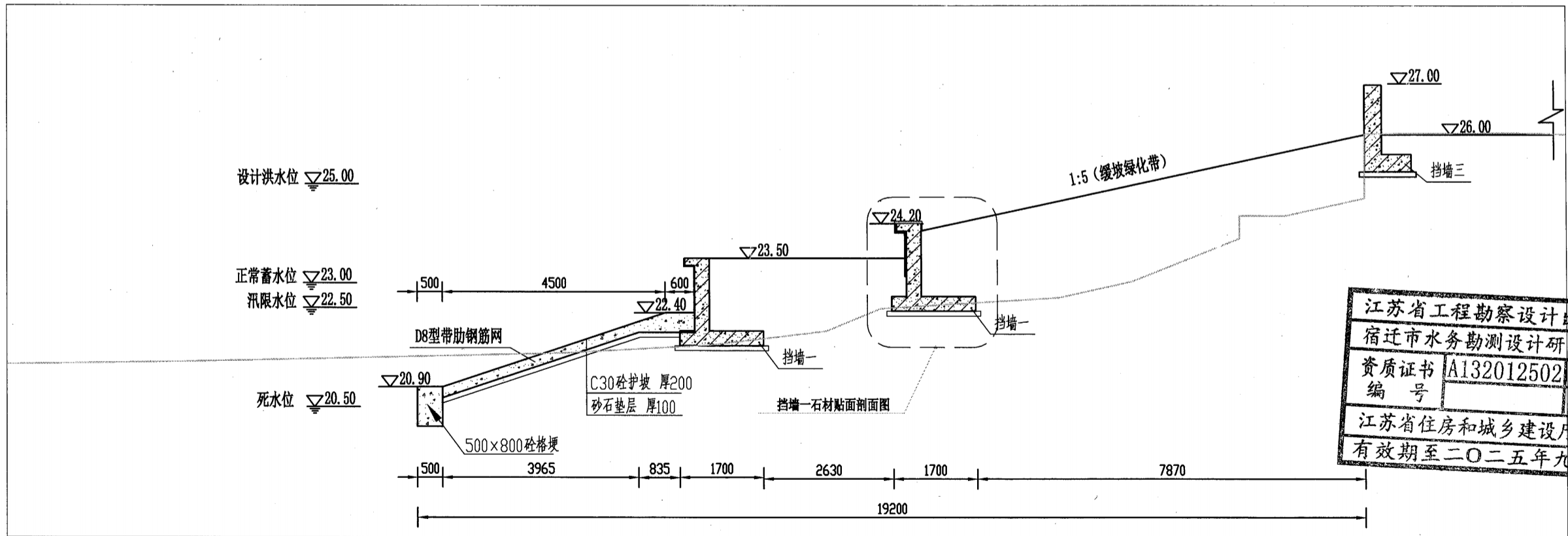
日期

2025.01

2025.01

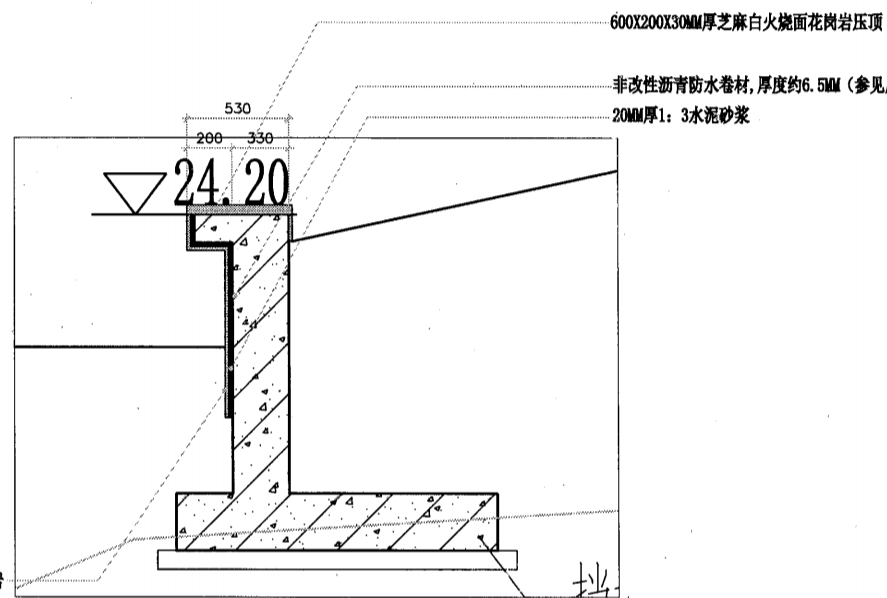


A-A断面挡墙石材贴面分布索引图

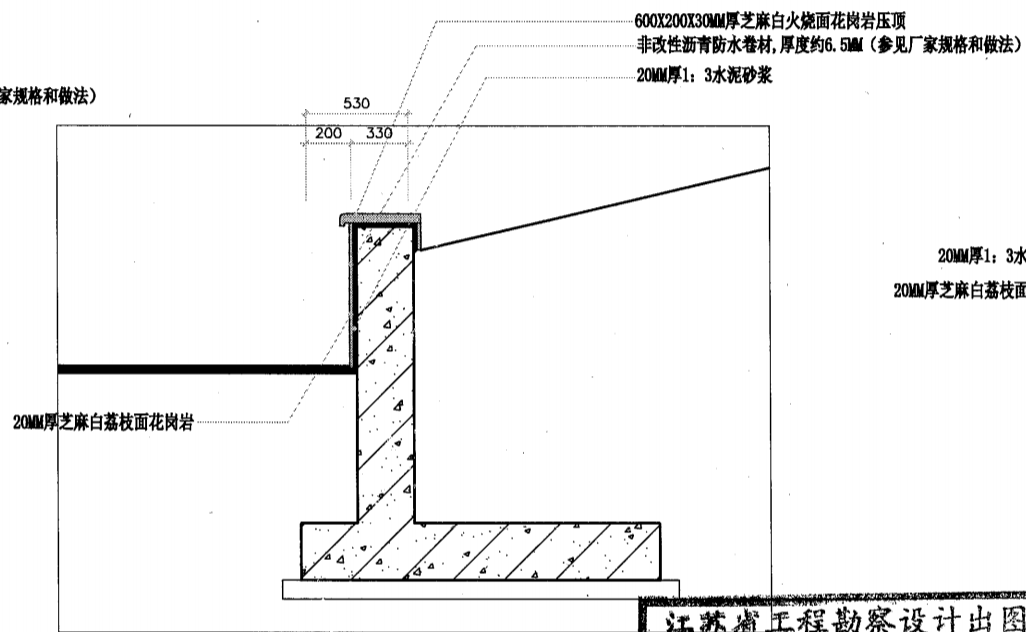


标准断面挡墙石材贴面分布索引图

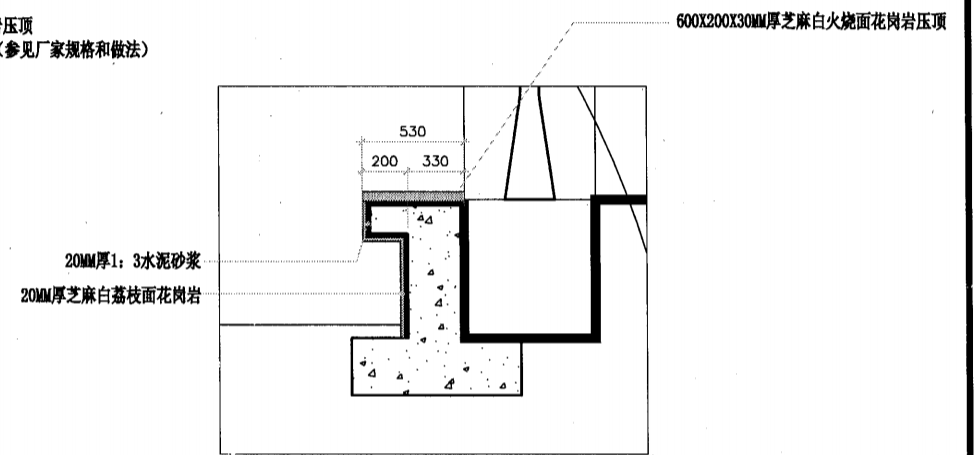
江苏省工程勘察设计出图专用章
 宿迁市水务勘测设计研究院有限公司
 资质证书 A132012502
 编号
 江苏省住房和城乡建设厅监制(N)
 有效期至二〇二五年九月三十日



挡墙-1石材贴面剖面图



挡墙-2石材贴面剖面图




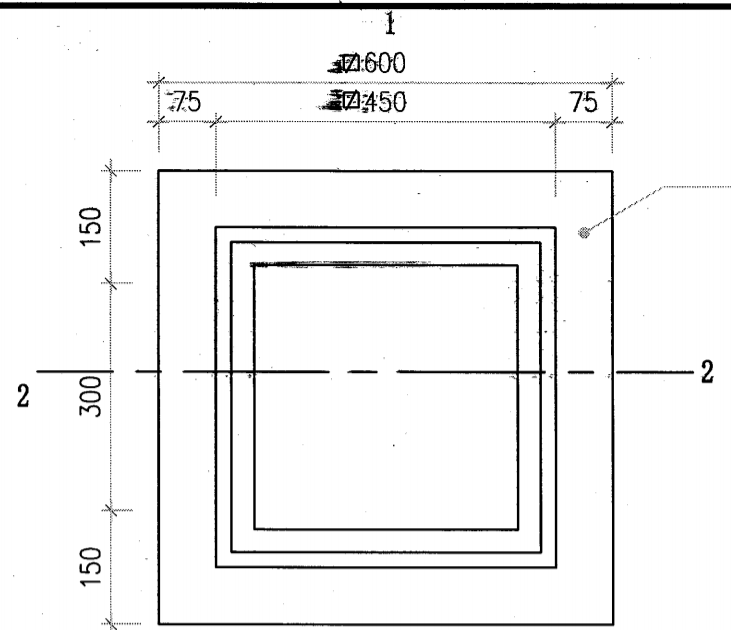
花坛挡墙石材贴面剖面图

江苏省工程勘察设计出图专用章
 宿迁市水务勘测设计研究院有限公司
 资质证书编号 A132012502
 江苏省住房和城乡建设厅监制(N)
 有效期至二〇二五年九月三十日

说明:

- 1、图中高程(废黄河高程系)以m计,其余尺寸均以mm计;
- 2、除特别指明外,所有不透水的铺装,小径须有至少3%的倾斜,广场须有至少1%的倾斜,以免积水;
- 3、所有图中花岗岩的直角须磨成半径约3mm的圆角。

 宿迁市水务勘测设计研究院有限公司 乙级设计证书编号: A132012502	工程名称	2024年中央农业防灾减灾和水利救灾资金--骆马湖一线堤防七堡枢纽引水口段护坡坍塌修复工程	施工图设计	批准	余小鹏	审查	成志超	设计	张浩	比例	图示	日期	2025.01
	图纸内容	挡墙贴面剖面做法	土建部分	核定	刘华	校核	李亚均	制图	张浩	图号	JZW-DQTMPMZF		



1
特色灯顶部平面图 比例=1:10

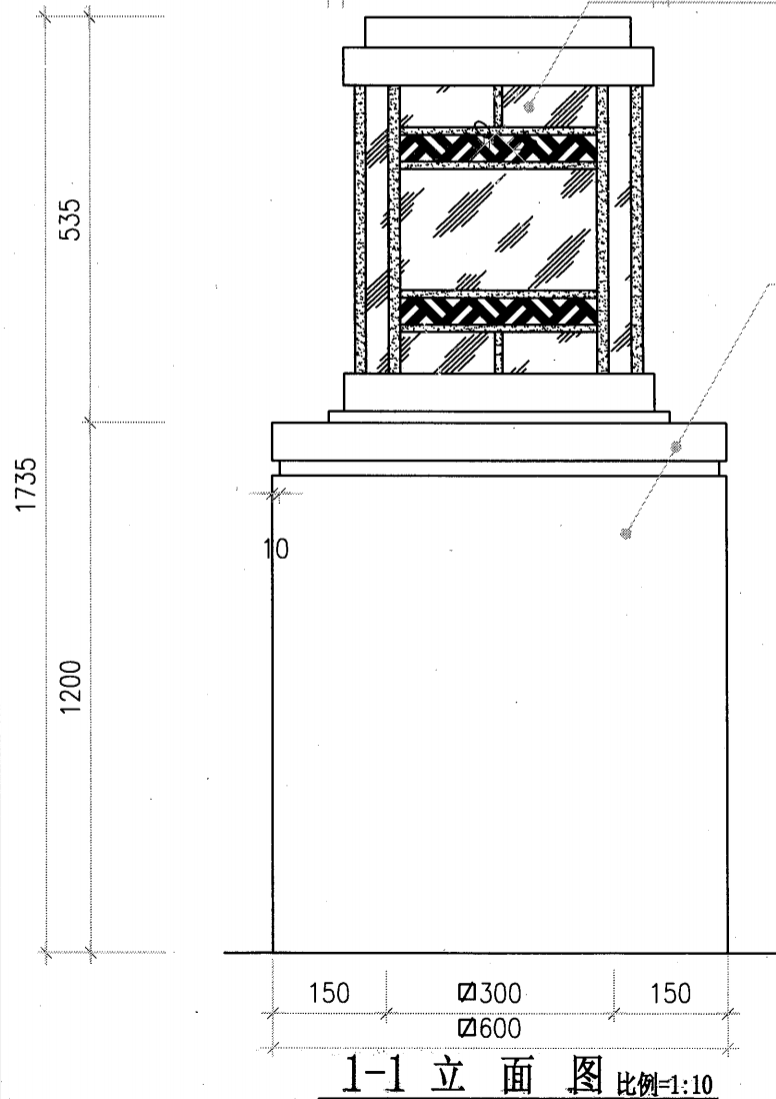


灯具厂家成品定制安装

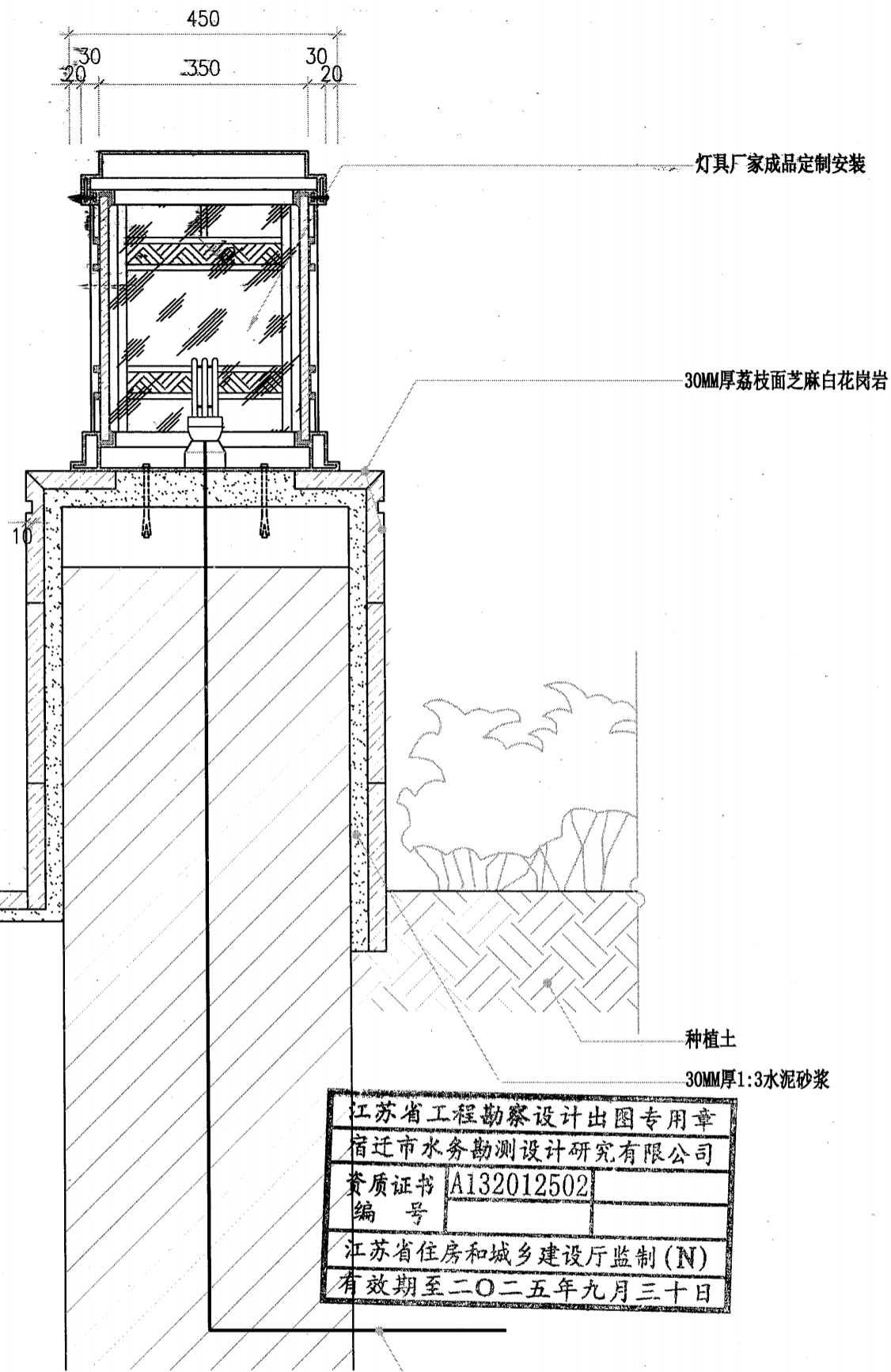
灯具厂家成品定制安装

30MM厚荔枝面芝麻白花岗岩

铺装见平面



1-1 立面图 比例=1:10



灯具厂家成品定制安装

30MM厚荔枝面芝麻白花岗岩

种植土

30MM厚1:3水泥砂浆

预埋套管SC32-后期灯具电缆专用

江苏省工程勘察设计出图专用章
宿迁市水务勘测设计研究院有限公司
资质证书 A132012502
编号
江苏省住房和城乡建设厅监制(N)
有效期至二〇二五年九月三十日

2-2 特色灯剖面图 比例=1:10

说明:

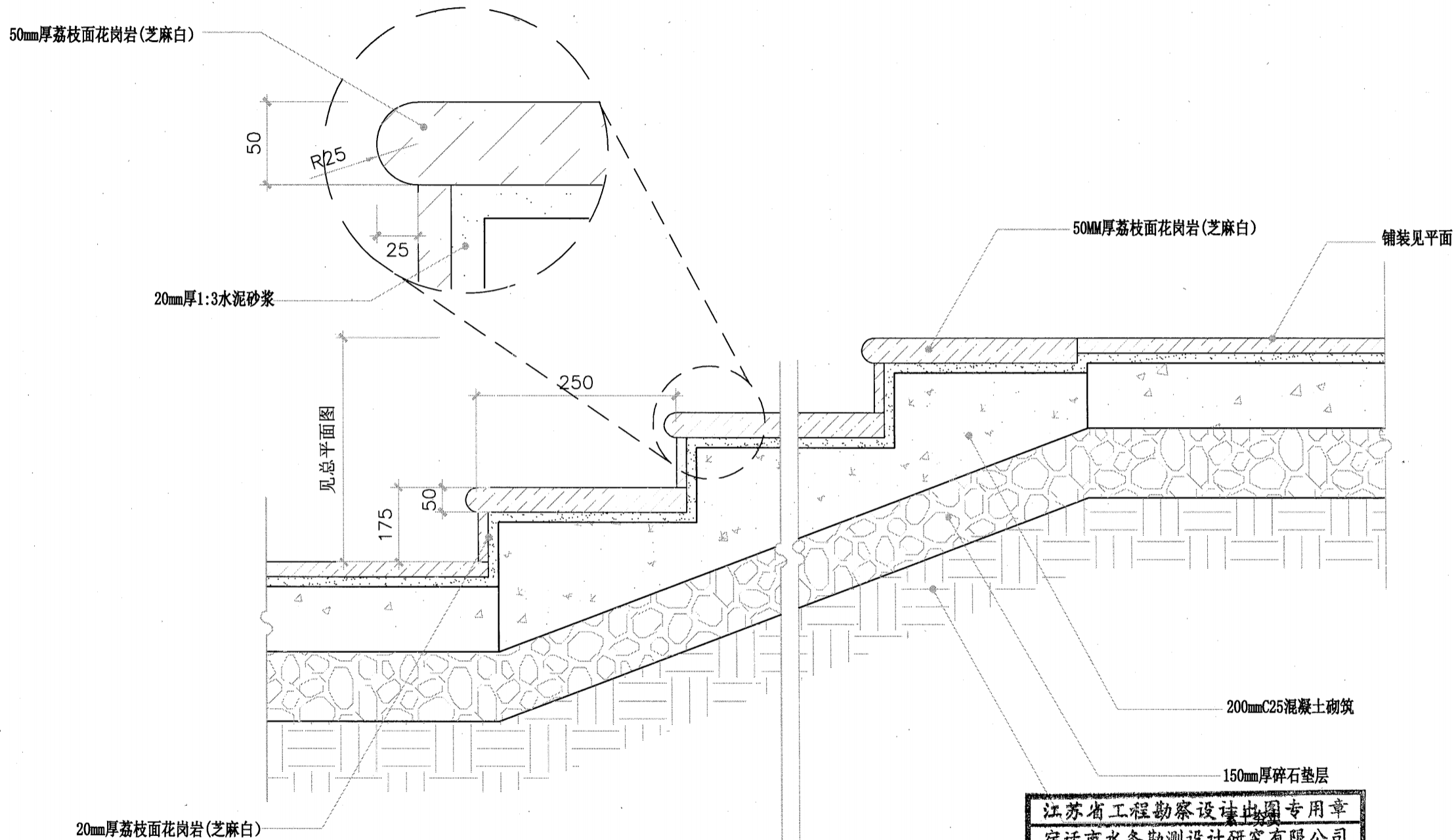
- 1、图中高程(废黄河高程系)以m计,其余尺寸均以mm计;
- 2、所有带插杆的活动灯具,均须预留1m的电缆,以备调整,并在设计师检查后埋入地下。



宿迁市水务勘测设计研究院有限公司
乙级设计证书编号: A132012502

工程名称: 2024年中央农业防灾减灾和水利救灾资金—骆马湖一线堤防七堡枢纽引水口段护坡坍塌修复工程
图纸内容: 景观灯详图

施工图设计	批准	余小鹏	审查	成志超	设计	张浩	比例	图示	日期	2025.01
土建部分	核定	张浩	校核	李宇均	制图	张浩	图号	JZW-JGDXT		



说明:

- 1、图中高程(废黄河高程系)以m计,其余尺寸均以mm计;
- 2、除特别指明外,所有不透水的铺装,小径须有至少3%的倾斜,广场须有至少1%的倾斜,以免积水;
- 3、所有图中花岗岩的直角须磨成半径约3mm的圆角。

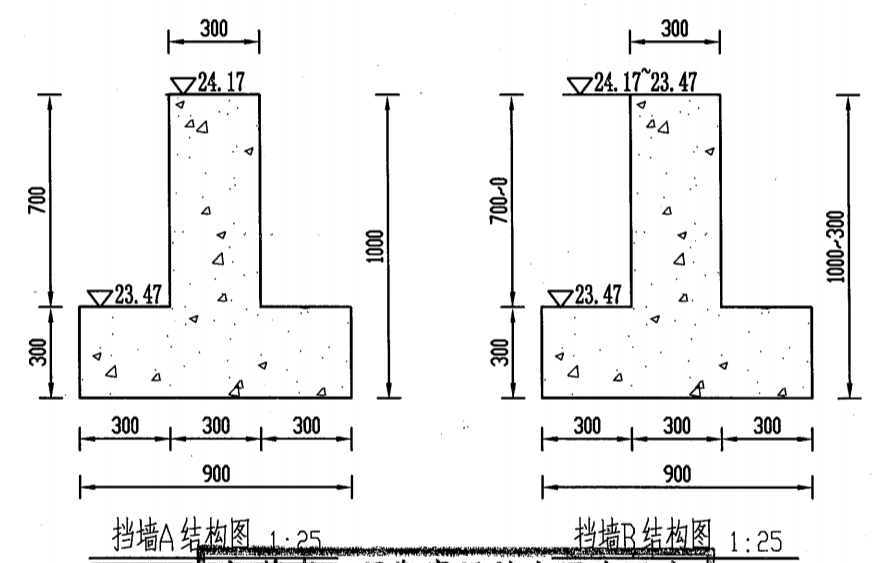
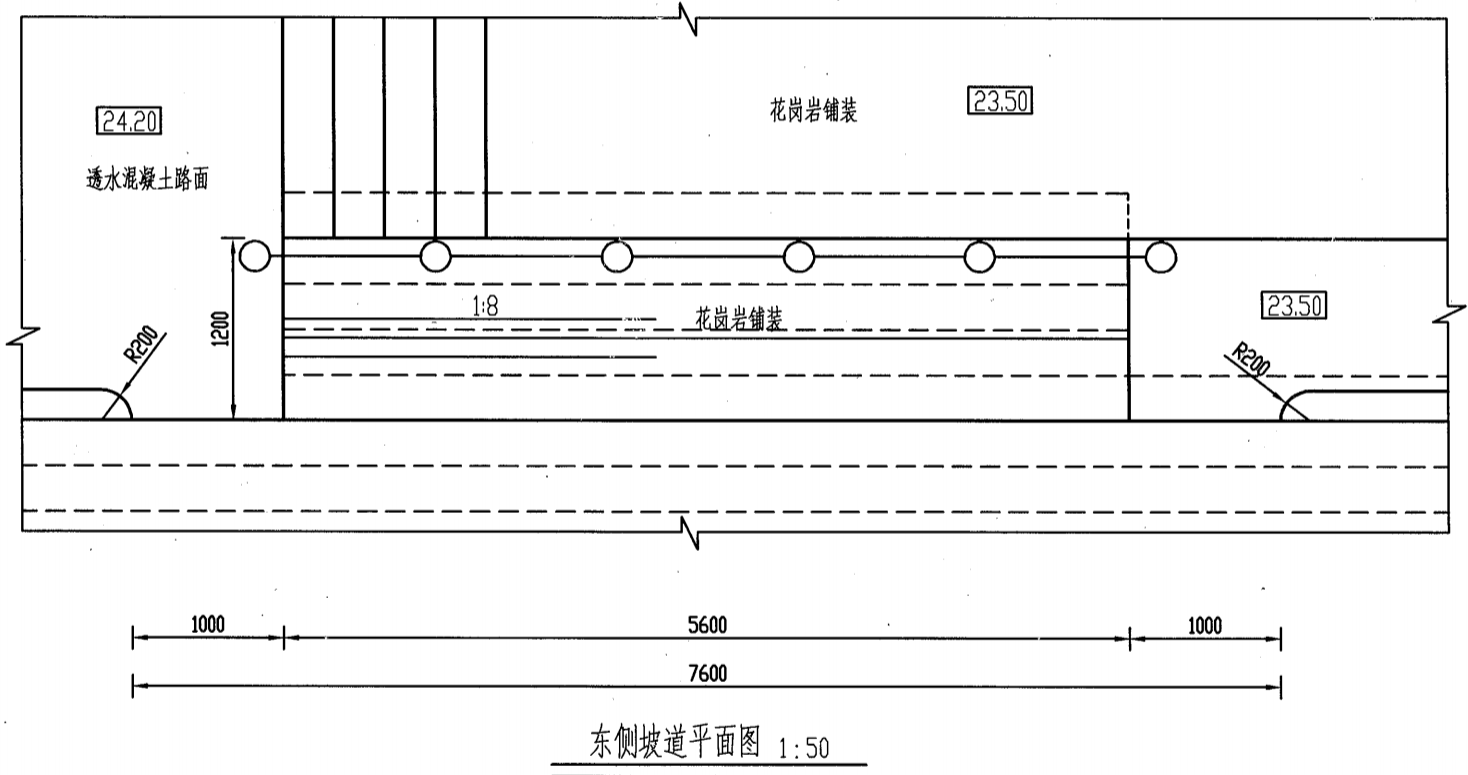
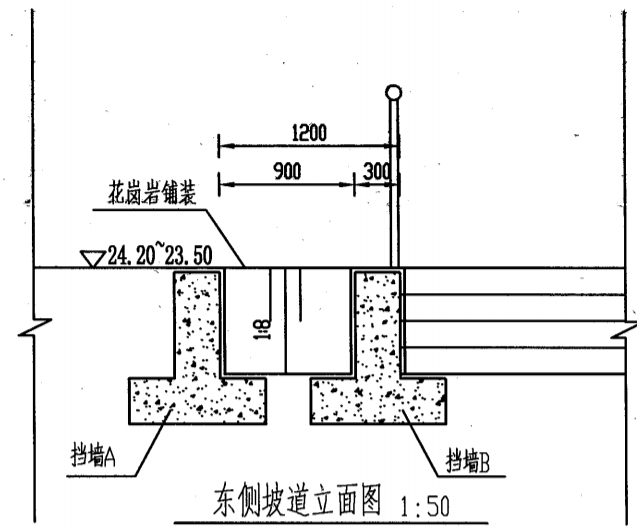
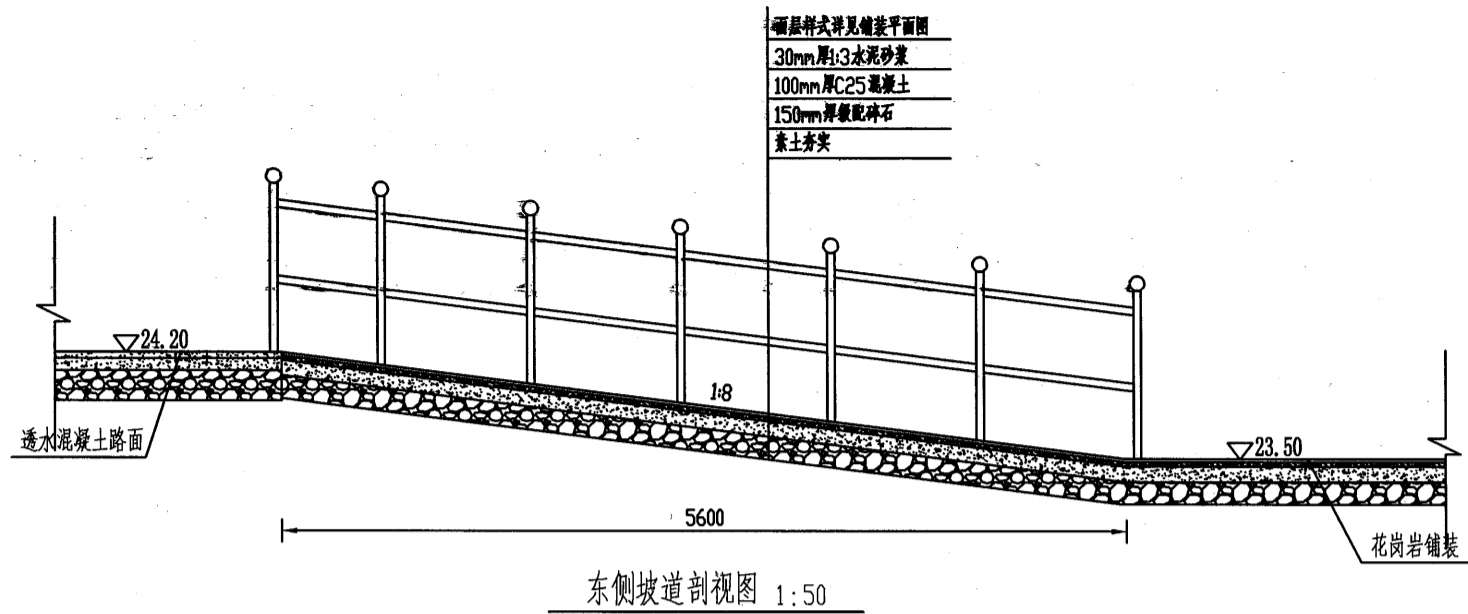
人行步道台阶标准剖面图

江苏省工程勘察设计出图专用章	
宿迁市水务勘测设计研究院有限公司	
资质证书	A132012502
编号	
江苏省住房和城乡建设厅监制(N)	
有效期至二〇二五年九月三十日	



宿迁市水务勘测设计研究院有限公司
乙级设计证书编号: A132012502

工程名称	2024年中央农业防灾减灾和水利救灾资金—骆马湖一线堤防七堡枢纽引水口段护坡坍塌修复工程	施工图设计	批准	余小鹏	审查	张浩	设计	张浩	比例	图示	日期	2025.01
图纸内容	台阶详图1	土建部分	核定	张浩	校核	李宇均	制图	张浩	图号	JZW-TJXT-TJ01		

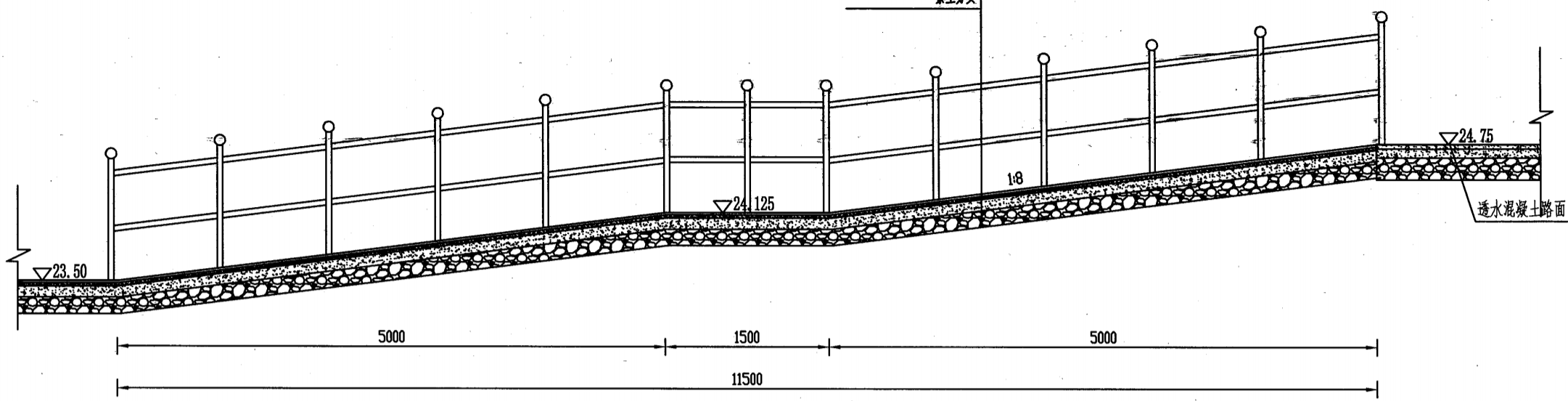


江苏省工程勘察设计出图专用章
 宿迁市水务勘测设计研究院有限公司
 资质证书 A132012502
 编号
 江苏省住房和城乡建设厅监制(N)
 有效期至二〇二五年九月三十日

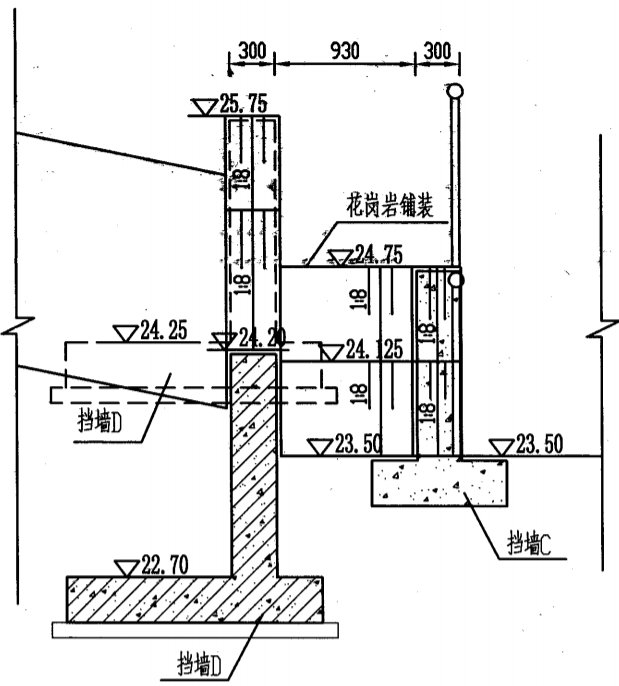
- 说明
1. 图中高程采用黄海高程系，单位以m计，其余均以mm计；
 2. 强度等级：素砼为C30，砼抗冻等级为F50，抗渗等级为W4；
 3. 防护挡墙每隔10m设置一道20mm沉降缝，缝内采用20mm厚低发泡聚乙烯泡沫板填充；
 4. 土方填筑时，应先将建筑物表面湿润，边涂泥浆、边铺土、边夯实；建筑物两侧填土，应保持均衡上升，不均高差应不大于1米，铺土层厚度宜为0.25米~0.30米，严格按照堤防施工规范进行施工；建筑物墙后2米范围内回填土宜用人工或小型压实机具夯实，铺土厚度宜为0.15米~0.20米，压实度不小于0.91。

宿迁市水务勘测设计研究院有限公司 乙级设计证书编号：A132012502	工程名称	2024年中央农业防灾减灾和水利救灾资金—骆马湖一线堤防七堡枢纽引水口段护坡坍塌修复工程	施工图设计	批准	余心鹏	审查	戴志超	设计	张浩	比例	图示	日期	2025.01
	图纸内容	东侧坡道结构图	土建部分	核定	李廷	校核	李廷	制图	张浩	图号	JZW-TJXT-TJ02		

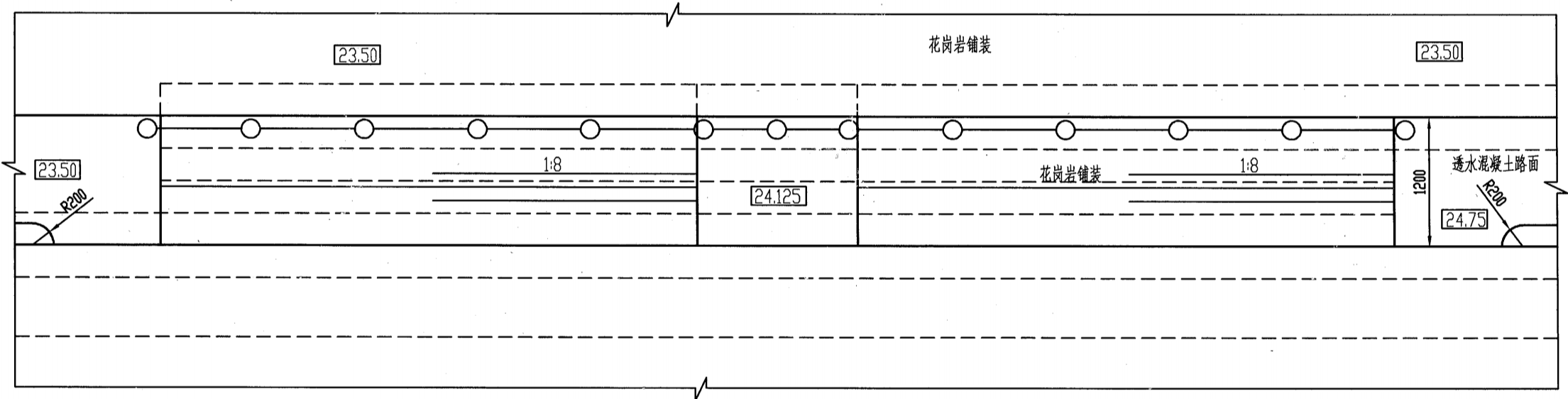
面层料式详见铺装平面图
 30mm厚1:3水泥砂浆
 100mm厚C25混凝土
 150mm厚级配碎石
 素土夯实



西側坡道剖视图 1:50



西側坡道立面图 1:50




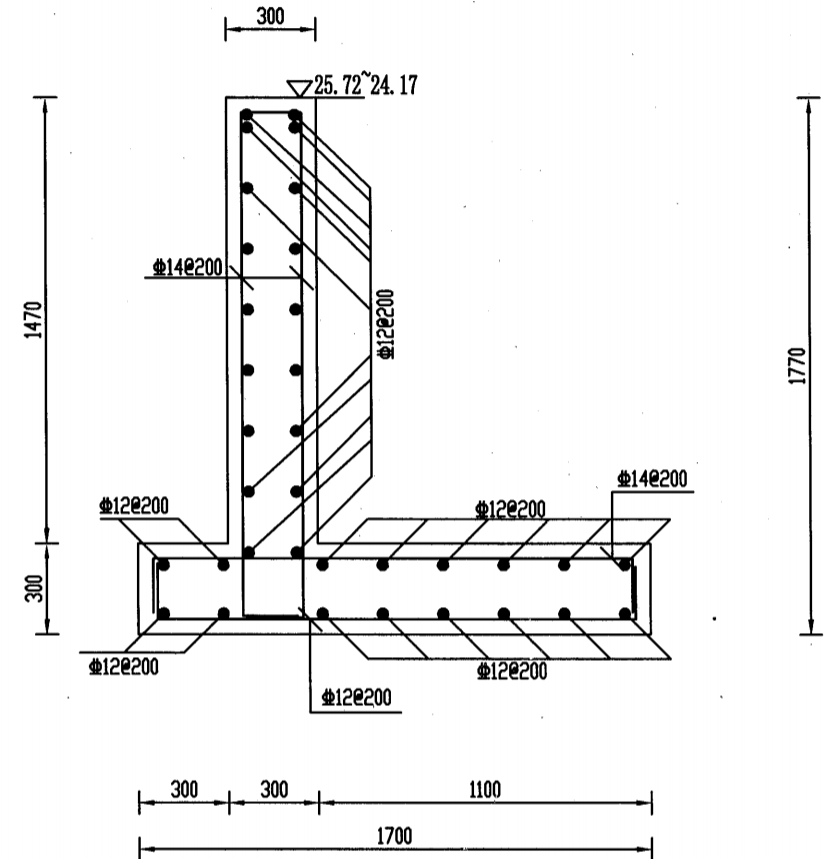
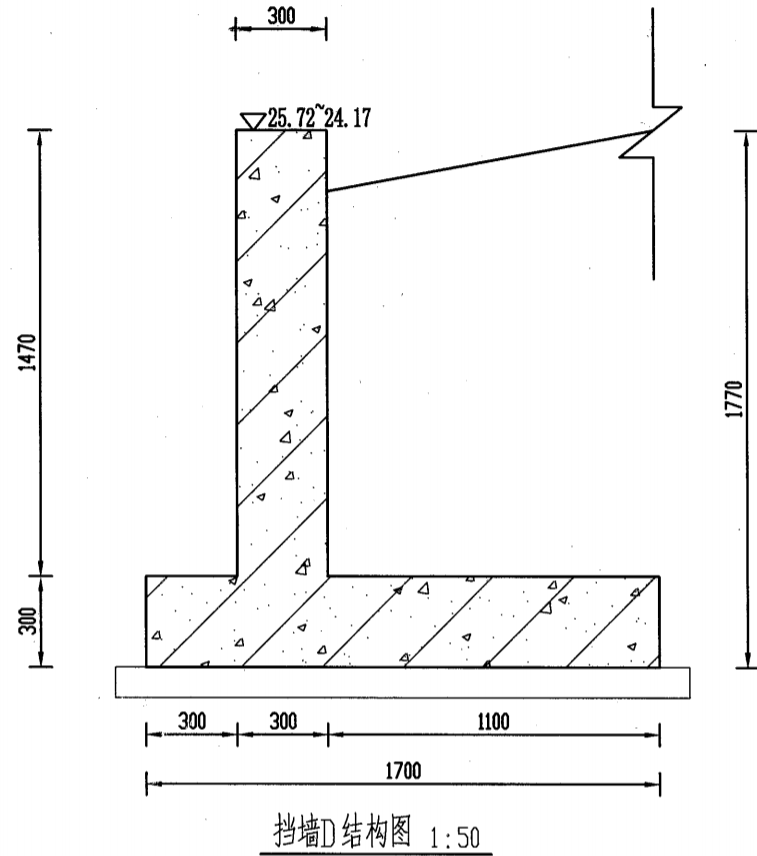
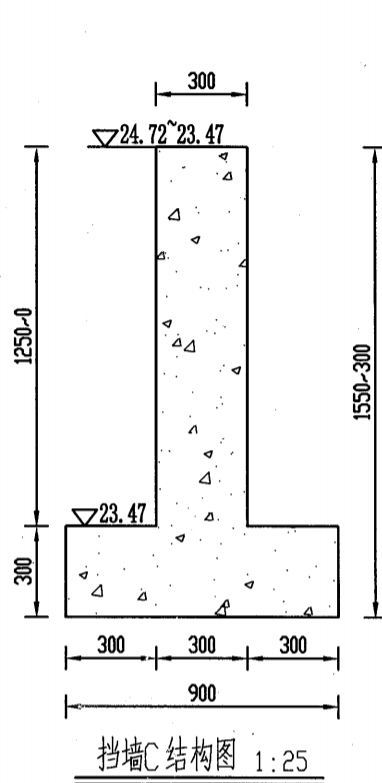
西側坡道平面图 1:50

江苏省工程勘察设计出图专用章
 宿迁市水务勘测设计研究院有限公司
 资质证书 A132012502
 编号
 江苏省住房和城乡建设厅监制(N)
 有效期至二〇二五年九月三十日

说明

1. 图中高程采用黄海高程系, 单位以m计, 其余均以mm计;
2. 强度等级: 钢筋为C30, 其他未注明素砼为C30, 砼抗冻等级为F50, 抗渗等级为W4;
3. 所有钢筋砼下均设100mm厚同标号素混凝土垫层, 垫层范围超出结构底面范围100mm;
4. 挡墙每隔10m设置一道20mm沉降缝, 缝内采用20mm厚低发泡聚乙烯泡沫板填充;
5. 土方填筑时, 应先将建筑物表面湿润, 边涂泥浆、边铺土、边夯实; 建筑物两侧填土, 应保持均衡上升, 不均衡高差应不大于1米, 铺土层厚度宜为0.25米~0.30米, 严格按照堤防施工规范进行施工; 建筑物墙后2米范围内回填土宜用人工或小型压实机具夯实, 铺土厚度宜为0.15米~0.20米, 压实度不小于0.92。


 宿迁市水务勘测设计研究院有限公司 乙级设计证书编号: A132012502	工程名称	2024年中央农业防灾减灾和水利救灾资金—骆马湖一线堤防七堡枢纽引水口段护坡坍塌修复工程	施工图设计	批准	余小鹏	审查	成志超	设计	张浩	比例	图示	日期	2025.01
	图纸内容	西側坡道结构图	土建部分	核定	李洪	校核	李洪	制图	张浩	图号	JZW-TJXT-TJ03		



江苏省工程勘察设计出图专用章
 宿迁市水务勘测设计研究院有限公司
 资质证书 A132012502
 编号
 江苏省住房和城乡建设厅监制(N)
 有效期至二〇二五年九月三十日

说明:

- 1、图中高程(废黄河高程系)以m计,其余尺寸均以mm计;
- 2、强度等级:钢筋砼等级为C30,垫层为C30,其余素砼均为C30;
- 3、钢筋保护层:底板、侧墙为40mm;
- 4、Φ表示HRB400钢筋;
- 5、钢筋锚固长度不得小于42d.

 宿迁市水务勘测设计研究院有限公司 乙级设计证书编号: A132012502	工程名称	2024年中央农业防灾减灾和水利救灾资金—骆马湖一线堤防七堡枢纽引水口段护坡坍塌修复工程	施工图设计	批准	余小鹏	审查	戴志超	设计	张浩	比例	图示	日期	2025.01
	图纸内容	西侧坡道细部图	土建部分	核定	张浩	校核	李宇涵	制图	张浩	图号	JZW-TJXT-TJ03		

电气施工图设计说明

1. 工程概况:

工程项目: 2024年中央农业防灾减灾和水利救灾资金——骆马湖一线堤防七堡枢纽引水口段护坡坍塌修复工程

2. 设计依据:

2.1 业主提供的设计任务委托书及扩初阶段各职能部门的批复文件。

2.2 本院其他各工种提供的相关技术资料。

2.3 现行国家和地方有关建筑电气设计规范, 标准等:

2.3.1 《城市道路照明设计标准》(CJJ 45-2015)

2.3.2 《供配电系统设计规范》(GB 50054-2011)

2.3.3 《低压配电设计规范》(GB 50054-2011)

2.3.4 《城市道路照明工程施工及验收规程》(CJJ 89-2012)

2.3.5 《城市夜景照明设计规范》(JGJ/T 163-2008)

2.3.6 《道路与街道照明灯具安全要求》(GB 7000.5-2005)

2.3.7 《电力工程电缆设计规范》(GB 50217-2018)

3. 供电系统:

3.1 供电电源:本工程照明电源分别由相邻配电房内引来, 回路分别增加剩余电流保护断路器RCD 25A 30mA及经纬度光时控制器。

3.2 路灯灯杆做重复接地, 采用-40x4不锈钢水平连接, 灯杆设50x50x2500不锈钢1根, 用Φ10不锈钢圆钢与灯杆连接。

3.3 亮化供电线路, 除过路外全部采用YJV型铜芯电缆穿SC管保护埋地敷设, 过路采用焊接钢管保护。

3.4 电缆保护管敷设要求: 电缆沟槽开口宽为60cm, 开挖深度为80cm, 电缆保护管埋深绿地、车行道下不应小于0.7m; 人行道下不应小于0.5m; 电缆保护管(增强塑管、镀锌钢管)管口毛刺应挫尽; 电缆保护管接口处用大一级直径、相同管材的保护管套接, 套接长度不小于20cm; 套接处钢管需焊接, 增强钢管用混凝土密封; 电缆保护管内应无积水。

3.5 电缆敷设应留有一定裕量(本工程在灯杆内留有一定裕量为1~2m)。

4. 照明系统:

4.1 灯具布置:

4.1.1 本工程单头路灯灯杆高4m, 光源为50W的LED灯。双头路灯灯杆高8m, 光源为2x50W的LED灯。

4.1.2 灯杆局部位置及电缆走向可视现场具体情况作适当调整, 具体详见平面图。

4.1.3 路灯安装高度、装灯方向保持一致; 接线手孔井朝向一致; 灯具紧固后无歪斜。灯臂固定牢靠, 灯杆垂直偏差小于半个杆梢, 横向位置偏移小于半个杆根。灯头固定牢靠, 灯头线符合规范。灯具内熔断器固定牢靠, 符合规范; 灯杆安装各种螺母紧固, 垫片和弹簧垫配备齐全。

4.2 光源选型:

4.2.1 本工程选用LED灯具, LED灯具寿命不应低于25000h, 灯具质保期不应低于5年或25000小时。

4.2.2 灯具采用分组模块化结构设计, 分体式模组可以实现在现场的灯杆上拆换, 每个LED模块具有独立的散热、防水和配光。灯具色温宜为3000K, 显色指数应大于65。

4.2.3 LED灯具参数要求需满足《LED城市道路照明应用技术要求》GB T31832-2015及LED灯具产品规范的相关规定。

4.2.4 灯具配光曲线等是本设计的基本技术参数, 必须予以满足, 其他技术条件为设计要求。灯具也可选用满足本设计外型、质量的类似灯具, 具体由建设单位与设备供应商协商确定。

4.3 灯杆选型:

4.3.1 低杆灯杆体为圆锥体。灯杆体为多边形一次成型锥体, 横断面无须任何焊接工, 本工程灯杆具体样式由建设单位与设备供应商协商确定。

4.3.2 杆体设计和制造应符合GB50135-2006高耸结构设计规范和GB50017-2003钢结构设计规范, 以及国家行业标准或市级以上标准局批准的企业标准。制造厂必须持有生产许可证。

4.3.3 钢结构防腐采用浸锌工艺, 低杆灯杆杆浸锌厚度 $\geq 65\mu\text{m}$, 外喷防紫外线纯聚脂粉体, 厚度 $\geq 80\mu\text{m}$, 中杆灯杆浸锌厚度达 $86\mu\text{m}$ 以上, 外喷防紫外线纯聚脂粉体, 厚度 $\geq 80\mu\text{m}$, 并有较好的外观效果, 最终灯杆、灯具色彩由业主定案。

4.3.4 杆体底部均有活门, 门内装配电器(绝缘接线排、熔断器等由承包商配套提供), 杆内壁设有接地螺栓。

4.3.5 所有外露紧固件为不锈钢制作, 符合GB/T1220要求。

4.3.6 结构构件不应转动。具体由灯杆厂家进行计算和设计, 保证最大风速时路灯灯杆的稳定性。

5. 防雷接地:

5.1 防雷装置:用金属灯柱兼作接闪器和引下线。路灯基础钢筋笼在-0.50m以下其钢筋表面积大于 0.37m^2 , 可作为防雷接地体。否则应增加人工接地极, 接地电阻 $\leq 10\Omega$ 。必要时将接地体连接。

5.2 接地装置:

5.2.1 接地极采用L50x5x2500不锈钢一根, 接地线采用-40x4不锈钢, 接地极垂直埋设, 埋深为顶端距地面0.7m。

5.2.2 埋设前, 先挖一宽0.6m, 深1m的地沟, 再将接地体打入地下, 上端露出沟底0.1~0.2m, 以便焊接接地扁钢, 后与灯杆脚螺栓或焊接连接。

5.2.3 埋设前, 要检查所有连接部分, 必须用电焊或气焊焊接牢固, 其接触面一般不得小于 10cm^2 , 不得用锡焊, 焊接处做好防腐处理。

6. 光污染控制措施:

6.1 景观照明的照明光线应严格控制在场内, 若后期建筑物使用泛光照明, 应当选择宽光谱辐射、高光效的光源, 尽量不使用有强烈色彩的有色光源, 以减少因视觉对颜色强烈对比的不适应而产生的颜色污染, 同时可提高泛光照明效率, 降低城市热岛效应, 保护城市生态环境。

6.2 景观夜景照明采用智能化集中管理、分散控制, 体现出灵活、节能、安全的设计理念。

6.3 在后期投入使用后, 业主可以根据具体需要定制合理的关灯时间, 合理的关灯时间利于节约能源, 减少光污染以及延长照明灯具的使用寿命。

6.4 灯具采用截光型灯具, 控制照树灯数量, 人行道或广场照明功率密度小于 $2\text{W}/\text{m}^2$ 。

6.5 景观照明无直射天空的景观灯, 草坪灯、庭院灯均与投射对象成一定角度, 投射角度未直射天空, 不造成光污染。

6.6 光污染的限制符合现行行业标准《城市夜景照明设计规范》JGJ/T 163的规定。

7. 其他事项:

7.1 本工程所选设备、材料必须具有国家级检测中心检测合格证书(3C认证); 必须满足与产品相关的国家标准, 不得采用国家明令淘汰的产品。

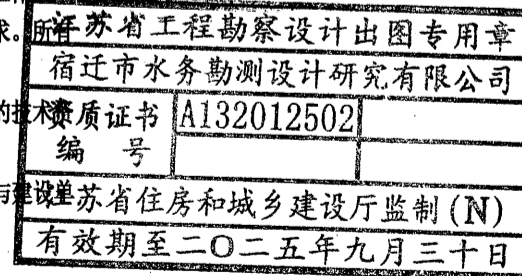
7.2 施工过程中, 请亮化施工单位与土建、道路、绿化等相关专业密切配合, 做好预留预埋工作。

7.3 本工程所选设备型号仅供参考, 招标所确定设备规格、性能等指标, 不应低于图纸的要求。设备确定厂家后需建设、设计、监理三方进行技术交底。

7.4 本工程的施工质量应达到国家工程质量检验部门规定的相关评定标准, 并提出准确齐备的技术资料及工程档案, 工程在交付使用后应按相关部门颁布的规定和标准对路灯实施保修及维护。

7.5 其他未尽事宜按相应的现行国家规范安装施工, 并符合规范要求。遇到问题时, 请及时与建设单位及本院设计人员联系, 共同协商解决。

7.6 除以上说明外, 施工单位还应执行国家有关安全施工的规定, 确保施工安全。

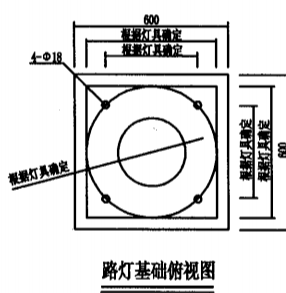
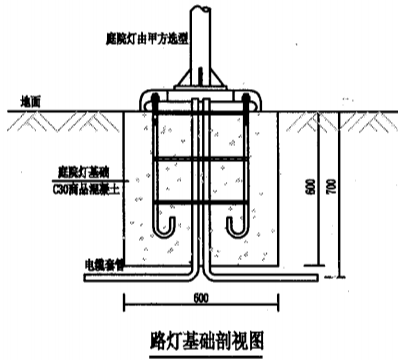


宿迁市水务勘测设计研究有限公司
乙级设计证书编号: A132012502

工程名称	2024年中央农业防灾减灾和水利救灾资金——骆马湖一线堤防七堡枢纽引水口段护坡坍塌修复工程	施工图设计	批准	余小	审查	成志超	设计	张浩	比例	图示	日期	2025.01
图纸内容	电气施工图设计说明	土建部分	核定	李	校核	李	制图	张浩	图号			WD-00-01

灯具选型材料表

序号	图例	设备名称	电压	功率	光源	色温	防水等级	尺寸规格	灯体材料	安装方式	单位	数量
1	☐	太阳能和供电共用单头路灯	220V	50W	LED灯	3000K	IP65	高4米	1. 强防腐挤压铝型材及高压铸铝灯头。 2. 杜邦户外静电喷涂漆 3. 4mm厚钢化玻璃	安装距路边500	台	2
2	⊙	柱头灯	220V	20W	LED灯	3000K	IP65	300x300x280	高压铸铝成型灯体 高强度钢化玻璃	安装详图见	台	5
3	⊙	太阳能和供电共用双头路灯	220V	2x50W	LED灯	3000K	IP65	高4米	1. 强防腐挤压铝型材及高压铸铝灯头。 2. 杜邦户外静电喷涂漆 3. 4mm厚钢化玻璃	安装距路边500	台	2
4	⊙	草坪灯	24V 自带变压器	12W	LED灯	3000K	IP65	150x150x60	高压铸铝成型灯体 高强度钢化玻璃	安装距路边500	台	4

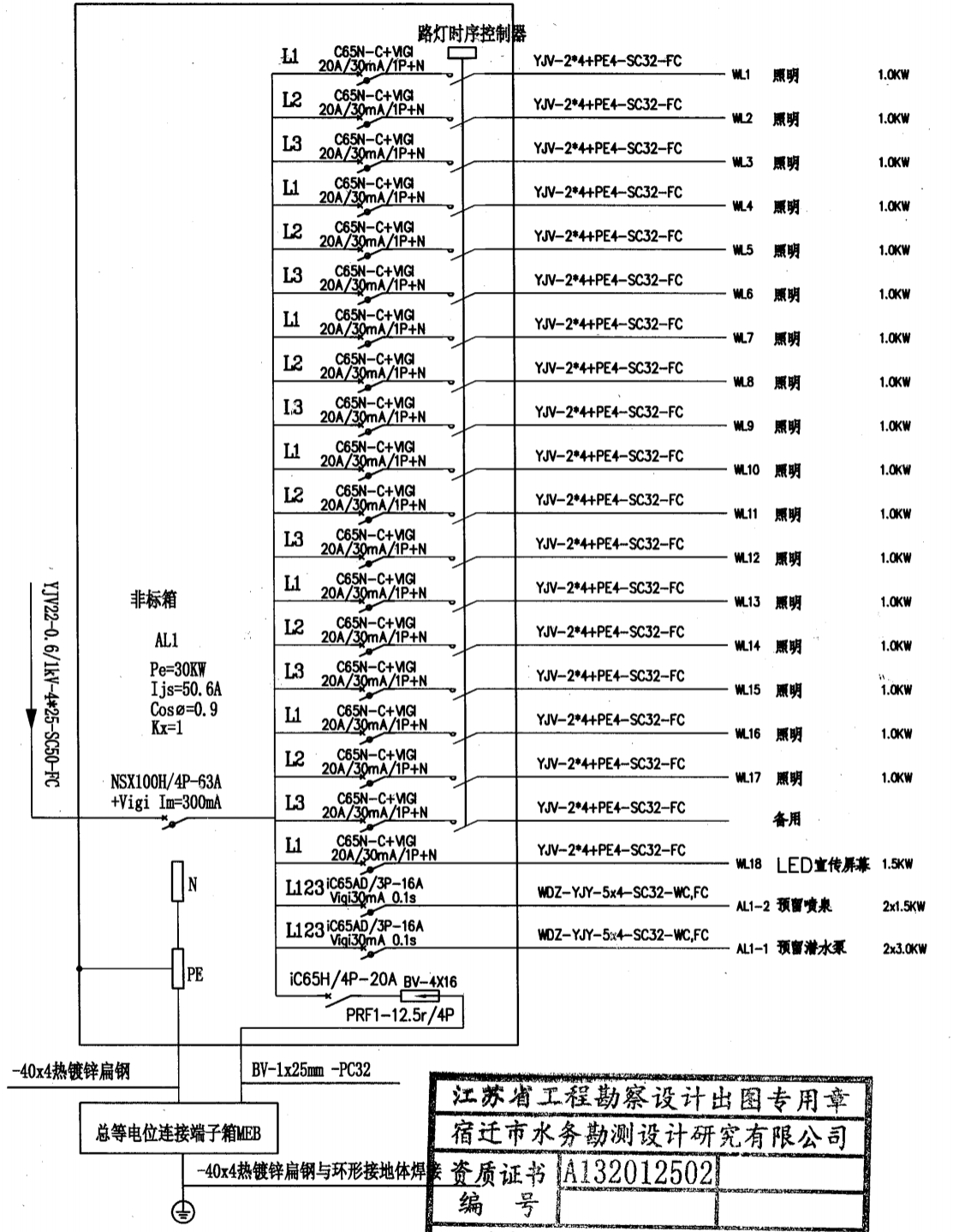


单个路灯基础材料表

名称	数量	单位
1 C30混凝土	0.216	m³
2 地脚螺栓 M18-600	4	根
3 M18螺母	6	个
4 M18垫圈	6	个
5 M18方垫片	6	个
6 φ12@300	8	根
7 定位板 810	1	个

技术要求:

- 灯杆内外采用热镀锌防腐处理, 表面无发黑、粗糙和挂锈现象, 防腐年限要求≥30年, 防腐处理工艺应符合国家相应的标准。
- 灯杆手孔门与杆之间缝隙≤1mm; 手孔门上部加装铰链;
- 灯杆与灯臂一次成型。杆门内应预留加装端子排和接地螺丝的横梁;
- 灯具防护等级: IP65, 外壳耐腐蚀性能: II类;
- 防触电保护等级: I类, 电源电压: 220V (±10%) / 50Hz;
- 灯杆所有紧固件均为不锈钢件;
- 基础笼材质为Q235, 螺栓应抹油后加保护套, 并配齐方垫片;
- 灯臂内须敷设细铁丝以便穿引电源线;
- 单头投光灯光源采用50W的LED灯;
- 灯杆灯具质量及施工等还应符合以下国家规范及标准:
灯杆焊接工艺应符合GB/T12467-2009相关要求。
灯杆热镀锌工艺应符合GB/T13912-2002相关要求。
灯杆喷塑工艺应符合GB/T6739-2006、GB/T1732-93、GB/T9286-98相关要求。
- 其他未尽事宜请参照GB50205-2001、CJJ89-2012等规范。
- 灯杆灯型由厂家成套设备提供, 具体灯型由建设单位与设备供应商协商, 最终由建设单位指定。路灯及基础设计细部尺寸可由路灯厂家进行适当调整。



江苏省工程勘察设计出图专用章

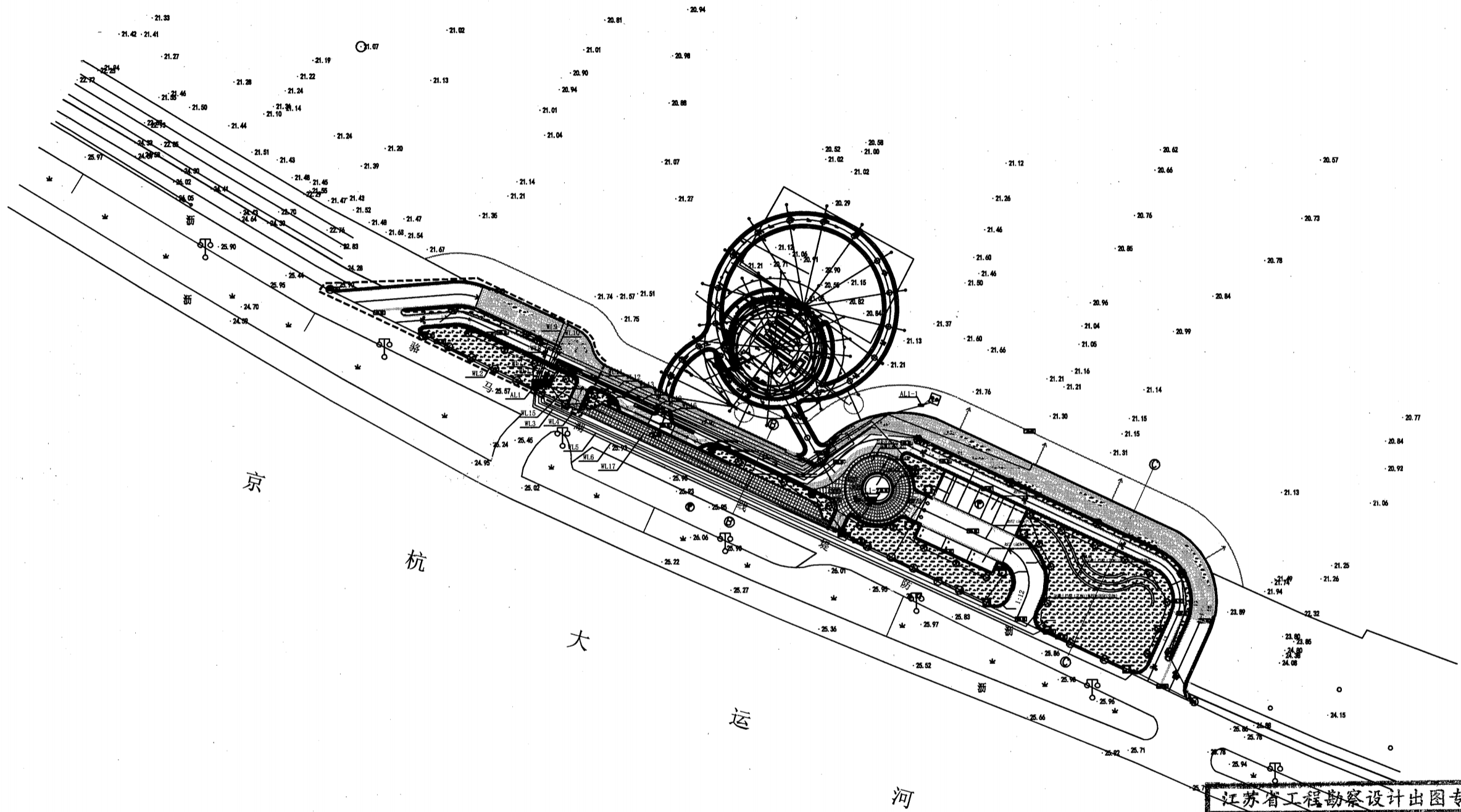
宿迁市水务勘测设计研究院有限公司

资质证书 A132012502

编号

江苏省住房和城乡建设厅监制(N)


有效期至二〇二五年九月三十日



路灯总平面图布置图

实施范围

江苏省工程勘察设计出图专用章	
宿迁市水务勘测设计研究有限公司	
资质证书	A132012502
编号	
江苏省住房和城乡建设厅监制(N)	
有效期至二〇二五年九月三十日	

 宿迁市水务勘测设计研究有限公司 乙级设计证书编号: A132012502	工程名称	2024年中央农业防灾减灾和水利救灾资金——骆马湖一线堤防七堡枢纽引水口段护坡坍塌修复工程	施工图设计	批准	余小鹏	审查	成志超	设计	张浩	比例	图示	日期	2025.01
	图纸内容	路灯总平面图布置图	土建部分	核定	张浩	校核	李国	制图	张浩	图号	WD-00-03		